

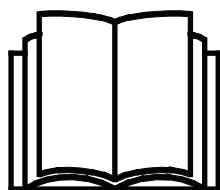
# AVANT<sup>®</sup>

## Bruksanvisning för arbetsredskap



### Kalvbox

Produktnummer      A445704



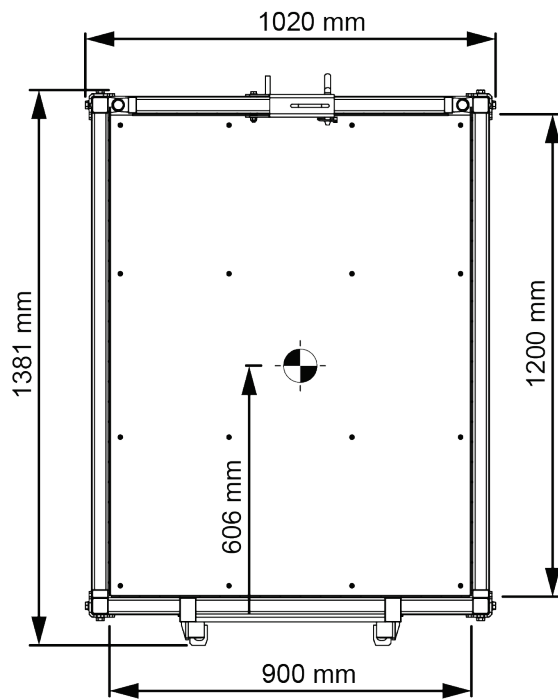
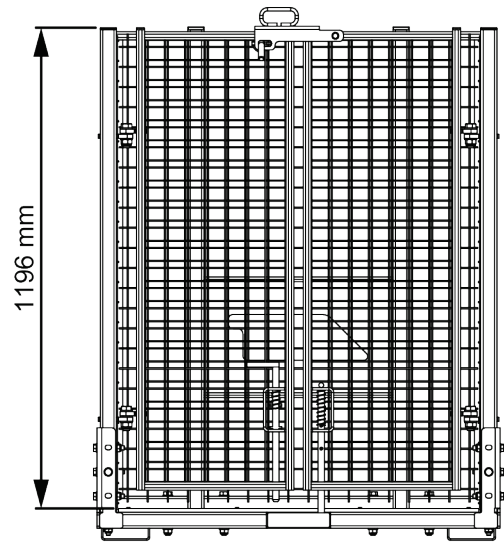
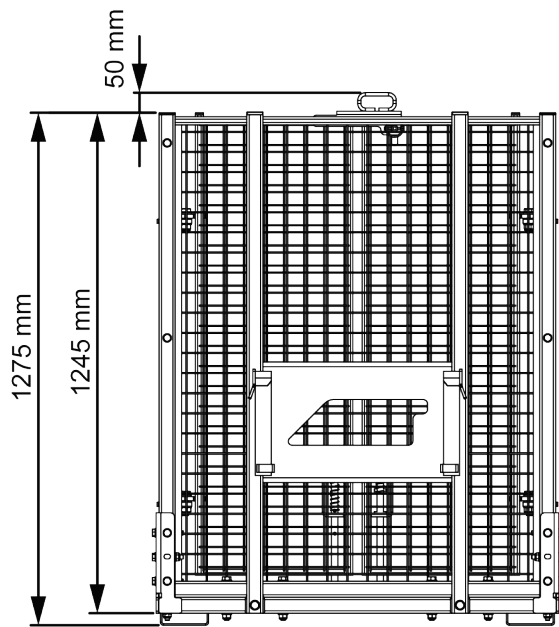
Läs bruksanvisningen noga innan redskapet tas i bruk och följ alla anvisningar.

Spara anvisningen för senare behov.

Tillverkare:

**AVANT<sup>®</sup>**  
AVANT TECNO OY  
e-mail: sales@avanttecno.com

Ylötie I  
33470 YLÖJÄRVI  
FINLAND  
Tel. +358 3 347 8800  
Fax +358 3 348 5511



# INNEHÅLL

<b>1. FÖRORD</b> .....	<b>4</b>
Varningssymboler i denna handbok.....	5
<b>2. AVSETT ANVÄNDNINGSAÄNDAMÅL</b> .....	<b>6</b>
<b>3. SÄKERHETSANVISNINGAR FÖR ANVÄNDNING AV ARBETSREDSKAPET</b> .....	<b>7</b>
3.1    Personlig skyddsutrustning .....	9
3.2    Säker stopprocedur .....	9
<b>4. TEKNISKA SPECIFIKATIONER</b> .....	<b>10</b>
4.1    Redskapets säkerhetsdekalering och huvudkomponenter.....	10
<b>5. KOPPLA ARBETSREDSKAPET</b> .....	<b>12</b>
<b>6. ANVÄNDARINSTRUKTIONER</b> .....	<b>14</b>
6.1    Kontroller före användning .....	15
6.2    Kvalifikationer för maskinförare.....	15
6.3    Montering av kalvboxen.....	16
6.3.1    Leverans .....	16
6.3.2    Nödvändiga verktyg för installationsarbete .....	16
6.3.3    Montering.....	17
6.4    Användning av kalvboxen.....	19
6.4.1    Transportläge .....	20
6.5    Arbeta på ojämna underlag.....	20
6.6    Hjul (tillval).....	21
6.7    Förvaring av redskapet .....	21
<b>7. UNDERHÅLL OCH SERVICE</b> .....	<b>22</b>
7.1    Rengöring av redskapet.....	22
7.2    Inspektion av metallkonstruktioner .....	22
7.3    Smörjning .....	22
7.4    När maskinen är förbrukad .....	22
<b>8. GARANTIVILLKOR</b> .....	<b>23</b>

## I. Förord

---

Avant Tecno Oy vill tacka dig för att du har köpt det här arbetsredskapet till din Avant-lastare. Det har utformats och tillverkats baserat på många års erfarenhet inom produktutveckling och tillverkning. Genom att bekanta dig med den här handboken och följa anvisningarna, säkerställer du din egen säkerhet och säkrar tillförlitlig drift av och en lång livslängd för utrustningen. Läs anvisningarna noggrant innan du börjar använda utrustningen eller utför underhåll på den.

Syftet med denna handbok är att hjälpa dig med:

- att manövrera utrustningen på ett säkert och effektivt sätt
- att upptäcka och förebygga eventuella farliga situationer
- att hålla utrustningen i gott skick och säkerställa en lång livslängd för den

Med dess anvisningar kan till och med en oerfaren användare använda arbetsredskapet och lastaren på ett säkert sätt. Handboken innehåller viktiga anvisningar också för erfarna AVANT-operatörer. Se till att alla personer som använder lastaren har fått tillräcklig handledning och att de har bekantat sig med handböckerna för lastaren, varje arbetsredskap som används och samtliga säkerhetsanvisningar innan utrustningen tas i bruk. Det är förbjudet att använda utrustningen för andra ändamål eller på något annat sätt än vad som beskrivs i den här handboken. Ha den här handboken nära till hands under utrustningens hela livslängd. Om du säljer eller överlämnar utrustningen till en tredje part, ska du se till att överlämna den här handboken till den nya ägaren. Om handboken går förlorad eller skadas, kan du begära en ny från din lokala Avant-återförsäljare eller från tillverkaren.

Utöver säkerhetsanvisningarna som finns i den här instruktionsboken, måste du efterleva alla arbetsmiljölagar, lokala lagar och andra regler rörande användningen av utrustningen. Särskild uppmärksamhet ska fästas på de regler som gäller användning av utrustningen på allmänna vägområden. Kontakta din Avant-återförsäljare för mer information om lokala regler innan du använder lastaren på allmänna vägar.

Kontakta din lokala AVANT-återförsäljare beträffande eventuella frågor, reervdelar eller några som helt problem som kan uppstå i samband med driften av din maskin.

Den här handboken är en översättning av de ursprungliga anvisningarna på engelska. På grund av fortlöpande produktutveckling, kan en del detaljer i den här handboken skilja sig något från din utrustning. Bilderna i den här handboken kan visa tillvalsutrustning eller funktioner som för närvarande inte är tillgängliga. Vi förbehåller oss rättigheten att utan föregående meddelande ändra innehållet i den här handboken. Copyright © 2023 Avant Tecno Oy. Alla rättigheter förbehålles.

## Varningssymboler i denna handbok.

Följande varningssymboler används i den här handboken. De indikerar faktorer som måste tas hänsyn till, detta för att minska risken för personskador och skador på egendom:



### **VARNING VARNINGSSYMBOL**

Denna symbol betyder: **“Varning, var uppmärksam! Det handlar om din säkerhet!”**

Läs noggrant meddelandet som följer, det varnar för en omedelbar risk som kan ge upphov till allvarliga personskador.

Varningssymbolen och tillhörande säkerhetsmeddelande indikerar viktig information om säkerhet i denna handbok. Den används för att rikta uppmärksamheten på instruktioner som rör din personliga eller andras säkerhet. Var uppmärksam när du ser denna symbol, det handlar om din säkerhet, läs noggrant meddelandet som följer och informera även andra operatörer.

### **FARA**

Detta signalord betecknar en farlig situation som, om den inte undviks, kommer att orsaka dödsfall eller allvarliga personskador.

### **VARNING**

Detta signalord betecknar en potentiellt farlig situation som, om den inte undviks, kan orsaka dödsfall eller allvarliga personskador.

### **OBSERVERA**

Detta signalord används när mindre skador kan uppstå om instruktionerna inte följs ordentligt.

### **OBS!**

Detta signalord indikerar information om korrekt användning och underhåll av utrustningen.

Underlåtenhet att iaktta anvisningarna som symbolen indikerar, kan leda till att utrustningen går sönder eller andra egendomsskador.

## 2. Avsett användningsändamål

AVANT Kalvbox är ett redskap som är lämpligt för användning med de AVANT kompaktlastare som visas i tabell 1. Kalvboxen är avsedd för transport av kalvar och andra smådjur på gårdar. Redskapet är endast avsett för transport av djur över korta avstånd.

Kalvboxen kan kopplas direkt till Avant-lastare med snabbkoppling. Den robusta konstruktionen är utrustad med grind och plywoodgolv. Kalvboxens öppna konstruktion säkerställer att kalven får gott om frisk luft under transporten. Visuell kontakt med ett djur under transport gör det möjligt att övervaka djurets beteende och välmående.

Kalvboxen är inte avsedd för transport eller förvaring av bulkmaterial. Bestämmelserna för högsta tillåtna last måste följas. Den får aldrig användas som en arbetsplattform eller för att lyfta eller transportera personer. Kalvboxen är inte konstruerad för någon annan användning än vad som anges i den här bruksanvisningen och får inte användas för andra ändamål än vad som är avsett.

Arbetsredskapet har utformats så att det är så underhållsfritt som möjligt. Maskinföraren kan utföra de rutinmässiga underhållsåtgärderna. Allt reparationsarbete kan inte utföras av användaren, utan krävande reparations- och underhållsåtgärder ska lämnas till professionella tekniker. Alla underhållsarbeten måste utföras med lämplig säkerhetsutrustning. Reservdelar måste vara identiska med originalspecifikationerna, vilket kan säkerställas genom att endast använda originalreservdelar. En separat reservdelskatalog kan finnas tillgänglig, kontakta din Avant-återförsäljare.

Bekanta dig med service- och underhållsanvisningarna i den här handboken. Kontakta din AVANT-återförsäljare om du har ytterligare frågor om drift eller underhåll av utrustningen eller om du behöver reservdelar eller underhållsservice.

**Tabell 1 - Kalvbox - Kompatibilitet med Avantlastare**

Avant	220 <sub>serie 2</sub> 225 225LPG	313S 320S	420 423	520 525LPG 528	630 635 640 645i 650i	735 745 750 755i 760i	850 860i	e6 e6
A445704	-	-	(●)	•	•	•	•	•

Det rekommenderas att endast använda redskapet med lastare märkta med i tabell 1. Vid användning av modeller markerade med (●), kan det hända att full pretanda inte kan uppnås. Ytterligare motvikter kan även krävas. För frågor beträffande kompatibilitet med modeller som inte presenteras i tabellen, ska du kontakta din Avant-återförsäljare.

### 3. Säkerhetsanvisningar för användning av arbetsredskapet

Tänk på att säkerheten beror på flera faktorer. Kombinationen av lastare och redskap är mycket kraftfull och felaktig eller vårdslös användning eller underhåll kan orsaka allvarliga personskador eller skador på egendom. På grund av detta måste alla maskinförare noggrant läsa instruktionsböckerna och bekanta sig med korrekt användning av både lastaren och redskapet innan idrifttagande. Använd inte redskapet om du inte helt har bekantat dig med dess användning och därmed sammanhängande risker.



FARA

**Missbruk, vårdslös användning eller användning av ett redskap som är i dåligt skick kan orsaka risk för allvarliga skador.** Bekanta dig med lastarens kontroller, rätt kopplingsförfarande och korrekt sätt att manövrera redskapet på ett säkert område. Lär dig särskilt hur man stannar och stänger av utrustningen på ett säkert sätt. Läs alla säkerhetsföreskrifter noggrant.

**Läs alla säkerhetsanvisningar noggrant innan du hanterar arbetsredskapet**



VARNING

- När du ansluter ett redskap till lastaren **ska du se till att låsstiften i lastarens snabbkopplingsplatta är i den lägre positionen och att de har låst redskapet vid lastaren.** Lyft eller flytta aldrig ett olåst redskap.
- Det här redskapet är utformat för att användas av en användare åt gången. Låt ingen annan vistas i utrustningens riskområde medan den används.
- Transportera alltid redskapet så lågt som möjligt för att bibehålla en låg tyngdpunkt och håll teleskopbommen indragen medan du kör.
- **Plötsliga rörelser kan få lastaren att välta - Manövrera lastarens styranordningar långsamt och lugnt.** Iaktta försiktighet när du lyfter last till högre höjder eller när du lyfter last högt uppifrån. Undvik snabba ändringar i hastighet och riktning, detta för att upprätthålla lastarens balans, särskilt vid hantering av tyngre laster. Kör långsamt och försiktigt, särskilt i sluttande terräng och hala underlag.
- **Risk för vältning - Håll laster nära marken medan du kör.** Vid transport av tung last kan lastarens tyngdpunkt skifta, vilket kan leda till att lastaren tippas. Håll vid transport alltid redskapet så lågt och nära maskinen som möjligt med teleskopbommen helt indragen, för att hålla tyngdpunkten så lågt som möjligt och för bästa stabilitet.
- **Risk för krosskada - Gå aldrig själv och låt inte heller andra gå under lasten, lastarbommen eller redskapet.** Lastarens tyngdpunkt kan skifta när du lämnar förarsätet, vilket kan leda till att maskinen välter. Kom alltid ihåg att bommen kan sänkas oväntat på grund av stabilitetsförlust, mekaniskt fel eller om en annan person manövrerar lastarens styranordningar, vilket kan leda till krosskador. Lastaren är inte avsedd för att hålla laster upphöjda under längre perioder. Sänk ned redskapet stadigt på marken innan du lämnar förarsätet och låt aldrig någon vistas under bommen eller redskapet.
- **Klämrisk - Redskapets stabilitet kan ändras om den inte hanteras på ett korrekt sätt.** Försök inte att flytta ett okopplat redskap genom att skjuta eller dra det. Använd endast lastaren för att hantera redskapet.
- **Risk för kvävning - Använd aldrig lastaren inomhus eller på dåligt ventilerade platser.** Säkerställ tillräcklig ventilation vid manövrering inomhus. Manövrera inte lastaren i slutna utrymmen, oavsett motor- eller bränsletyp. Avgashalterna kan stiga till skadliga nivåer.



- Klättra aldrig på eller in i kalvboxen. Redskapet är inte avsett att användas som någon form av arbetsplattform.
- Håll lastarens leder raka när du hanterar tunga laster. När du vänder lederna, kan det hända att lastaren tippas framåt.
- Observera maxlasten som indikeras i lastarens användarhandbok. Var särskilt försiktig när lastsensorindikatorn är aktiverad om din lastare är utrustad med ett lastsensornsystem.
- Se till att ytan klarar av den totala lasten. Följ även anvisningarna för inställning av korrekt däcktryck.
- Se till att du har tillräckligt med fritt utrymme uppåt. Om maskinen slår i någonting ovanför den, kan det leda till att lastaren tippas. Håll ett säkerhetsavstånd till elkablar, lampor och andra elektriska system; om du kommer i kontakt med strömsatta delar, kan det leda till att du får elstötar.
- Håll uppsikt över omgivningen och eventuella andra personer och maskiner som rör sig i närheten. Var uppmärksam på terrängens konturer och andra risker, såsom grenar och träd som kan sticka in i förarhytten, lösa stenar och hala underlag.
- Använd aldrig arbetsredskapet till att lyfta eller transportera personer eller någon som helst arbetsplattform, inte ens tillfälligt.
- Se till att endast använda arbetsredskap i gott skick. Kontrollera arbetsredskapet noggrant med regelbundna intervaller. Modifiera inte arbetsredskapet på ett sätt som äventyrar dess säkerhet. Det är förbjudet att borra hål i arbetsredskapet och det är strikt förbjudet att svetsa eller på annat sätt fästa krokar eller andra objekt på arbetsredskapet.
- Stäng av lastaren och placera redskapet i en säker position, vilket visas i Säker stopprocedur, innan någon form av rengöring, underhåll eller justering.
- Använd endast utrustningen för dess avsedda ändamål. Annat användningsändamål kan skapa onödiga säkerhetsrisker och utrustningen kan skadas.
- Se till att lastaren är utrustad med erforderliga säkerhetsanordningar och att de fungerar som de ska. Användning av säkerhetsbälte är ett måste. Om det finns särskilda säkerhetsrisker med driftområdet, ska du använda lämplig säkerhetsutrustning.
- Läs även säkerhetsanvisningarna och anvisningarna om korrekt användning av lastaren i lastarens användarhandbok.





**FARA**

**Risk för krosskador - Att gå under lastarbommen eller ett redskap kan orsaka allvarlig skada eller dödsfall.** Gå aldrig under lastarbommen och låt inte andra komma nära en upplyft bom eller ett redskap. Vistelse under ett upphöjt redskap eller en upphöjd lastarbom är farligt, eftersom bommen kan sänkas på grund av förlust av stabilitet, mekaniskt fel eller när en annan person manövrerar lastarens spakar. Sänk ned redskapet stadigt på marken i ett säkert läge innan du lämnar förarsätet.

Kom ihåg att lastarens bom kan sänkas eller tippa även då motorn har stängts av (krossrisk). Lastaren är inte avsedd för att hålla laster upphöjda under längre perioder. Sänk alltid arbetsredskapet till en säker position innan du lämnar förarsätet.



### 3.1 Personlig skyddsutrustning

**Kom ihåg att använda lämplig personlig skyddsutrustning:**



- Bullernivån vid förarsätet kan överskrida 85 dB(A), beroende på lastarmodell och driftcykel. Långvarig exponering för högt ljud kan orsaka hörselskador. Bär hörselskydd när du arbetar med lastaren.



- Bär skyddshandskar.



- Bär skyddsskor närhelst du arbetar med lastaren.

### 3.2 Säker stopprocedur

**Säker position för redskapet innan du går nära lastarens bom:**



**VARNING**

**Sätt alltid redskapet i en säker position innan du går nära redskapet.** En säker position kommer att förhindra oavsiktliga rörelser av redskapet och lastarens bom. Observera att redskapet kan röra sig även om lastarens motor är avstängd. Säker stopprocedur:

- Sänk ned bommen helt och sätt ner redskapet på marken.
- Stäng av lastarmotorn och aktivera parkeringsbromsen.
- Ta ut tändningsnyckeln för att förhindra oavsiktlig start.

## 4. Tekniska specifikationer

<b>Produktnummer</b>	A445704
Tomvikt:	140 kg
Maxlast:	500 kg
Huvudmått:	Se sidan 2
Lämpliga AVANT-lastare:	Se tabell 1
<b>Tillval</b>	
Hjulsats (2 svängbara, låsbara hjul och 2 fasta hjul)	A418506
Hjulsats, pneumatiska däck (2 svängbara, låsbara hjul och 2 fasta hjul)	A420800

### 4.1 Redskapets säkerhetsdekalering och huvudkomponenter

Nedan listas de dekaleringar och märkningar som finns på redskapet. De måste vara synliga och läsbara på utrustningen. Ersätt otydlig eller saknad etikett. Nya etiketter finns tillgängliga via din återförsäljare eller kontaktinformationen som finns på höljet.



Se till att alla varningsdekaleringar är läsbara. Varningsskyltarna innehåller viktig säkerhetsinformation och de hjälper dig att identifiera och komma ihåg faror relaterade till utrustningen. Byt ut skadade eller saknade varningsdekaleringar med nya.



A46771



A46772



A46800

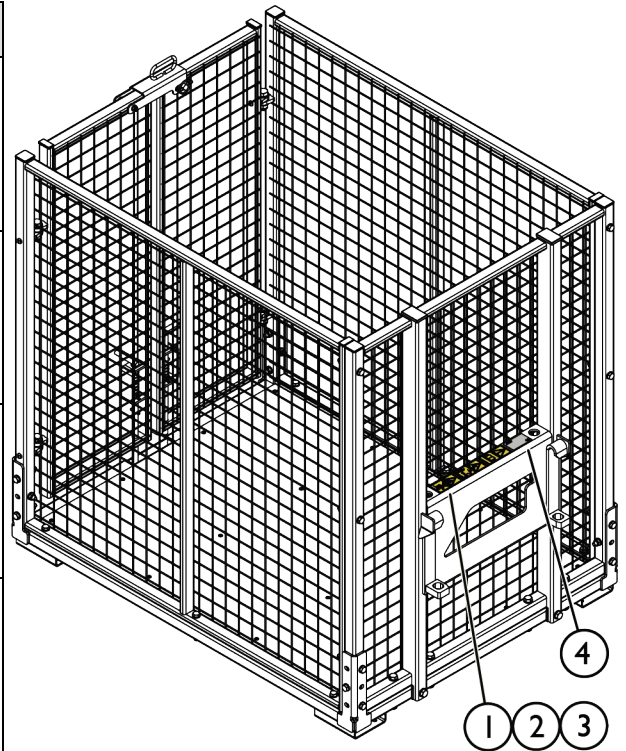
Avant Tecno Oy Ylötie 1 FIN-33470 YLÖJÄRVI		
TYPE	No.	
kg	Max load	kg
2015	<i>Made in EU</i> <a href="http://www.avanttecno.com">www.avanttecno.com</a>	

Arbetsredskapets typskylt

**För att fästa en ny dekalering:** Rengör ytan noggrant för att avlägsna allt fett. Låt det torka helt. Dra av skyddsfilmerna på dekaleringarna och tryck hårt för att fästa. Var försiktig så att du inte rör dekaleringens lim.

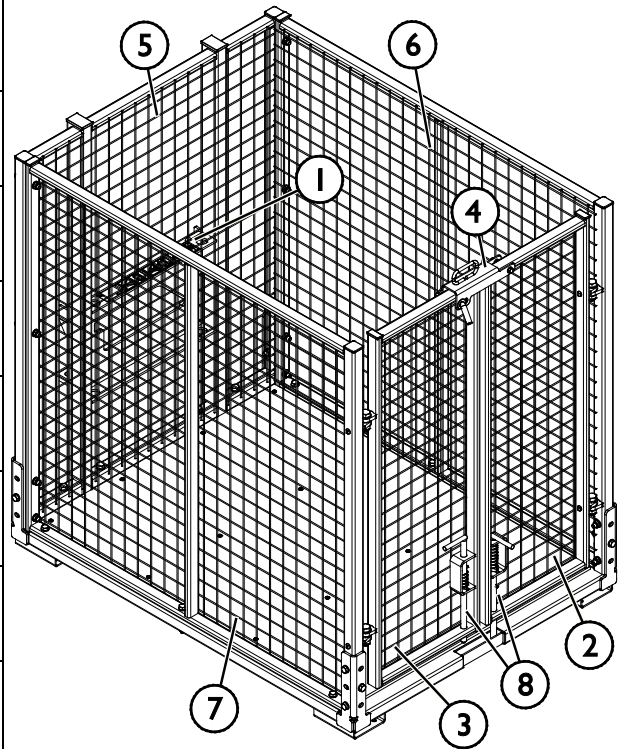
**Tabell 3 - Dekalplaceringar och varningsmeddelanden**

	Dekal	Varningsmeddelande
1	A46771	Fara för felaktig användning - Läs anvisningarna före användning.
2	A46772	Risk för krosskador - Vistas inte under ett upphöjt arbetsredskap. Håll dig på avstånd från upphöjd utrustning.
3	A46800	Risk för att falla och bli överkörd. Transportera aldrig passagerare med lastaren eller dess redskap.
4	A458401	Arbetsredskapets typskylt



**Tabell 4 - Kalvbox - Huvudkomponenter**

1	Avant snabbkopplingsfästen
2	Vänster dörr
3	Höger dörr
4	Låsanordning
5	Gavelvägg
6	Vänster vägg
7	Höger vägg
8	Låsstift (2 st)



## 5. Koppla arbetsredskapet

Det är enkelt och går snabbt att fästa redskapet på lastaren, men det måste göras med försiktighet. Redskapet monteras på lastarbommen med hjälp av snabbkopplingsplattan på lastarbommen och redskapets motsvarighet.

Om redskapet inte är låst på lastaren kan det lossna från lastaren och orsaka en farlig situation. Kör aldrig med lastaren och lyft aldrig lastbommen om redskapet inte är helt låst. Följ alltid kopplingsinstruktionerna nedan för att förhindra farliga situationer. Håll också säkerhetsinstruktionerna i denna handbok i minnet.



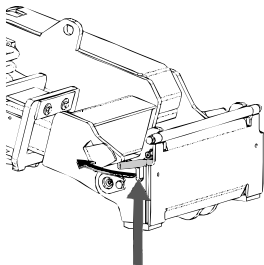
**VARNING**

**Klämrisk - Se till att ett olåst redskap inte kan röra sig eller välta.** Uppehåll dig inte i utrymmet mellan redskapet och lastaren. Montera redskapet endast på jämna ytor.

Kör och lyft aldrig ett redskapet som inte har låsts.

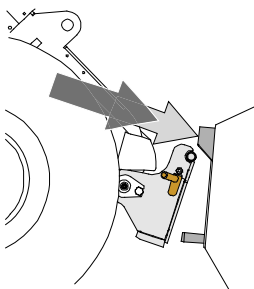
### Avant snabbkopplingssystem:

#### Steg 1:



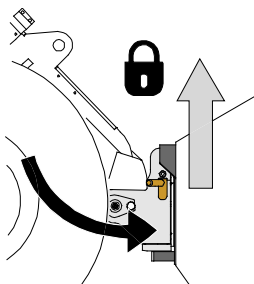
- Lyft upp snabbkopplingsplattans låsstift på lastaren och vrid dem bakåt till skåran, så att de är låsta i det övre läget.
- Om lastaren är utrustad med ett hydrauliskt låsningssystem för redskap, läs ytterligare anvisningar i lastarens bruksanvisning om användningen av låsningssystemet.
- Se till att hydraulslangarna är placerade så att de inte kommer in mellan kopplingsplattan på lastaren och redskapet, och att de inte heller kan klämmas eller skavas mot vassa kanter.

#### Steg 2:



- Vrid snabbkopplingsplattan hydrauliskt till en snett framåtlutande position.
- Kör lastaren på redskapet. Om din lastare är utrustad med en teleskopbom kan du använda denna.
- Inrikta de övre stiften på lastarens snabbkopplingsplatta så att de hamnar under motsvarande konsoler på redskapet.

#### Steg 3:



- Lyft upp bommen lite grann – dra bommens styrspak bakåt för att lyfta redskapet lite från marken.
- Vrid bommens styrspak åt vänster för att vrida snabbkopplingsplattans bottensektion på lastaren mot redskapet.
- Lås låsstiften manuellt eller lås den hydrauliska låsningen.
- **Kontrollera alltid att båda låsstiften har låsts.**



**VARNING**

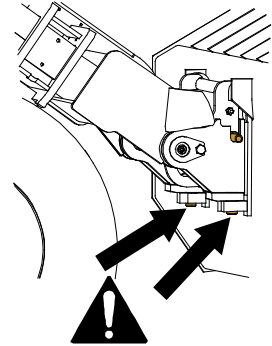
**Klämrisk - Undvik att välta redskapet.** Överdriven lutning eller lyftning av ett olåst redskap ökar risken för att redskapet ska välta. Använd inte automatisk låsning av låsstiften när redskapet lyfts mer än en meter från marken. Tippa eller höj inte redskapet mer om låsstiften inte återgår till normalläge när du tippas. Sänk ned redskapet på marken och säkra låsningen manuellt.



**VARNING**

**Risk för fallande objekt - Förhindra att redskapet faller ner.**

Ett redskap som inte har låsts helt till lastaren kan falla på bommen eller mot maskinföraren, eller hamna under lastaren vid körning, vilket skulle leda till förlust av kontroll av lastaren. Kör och lyft aldrig ett redskapet som inte har låsts. Se till att låsstiften är i det nedre läget och når igenom redskapets fästen på båda sidor innan du flyttar eller lyfter redskapet.



**VARNING**

**Säkerställ att lastaren är kompatibel med redskapet.** Förutom redskapets mekaniska kompatibilitet måste lastarens stabilitet, eventuell överbelastning av redskapet och lastarens styrsystems kompatibilitet säkerställas. Om du använder redskapet med en lastare som inte är lämplig att använda med den redskapsmodell du har, finns det risk att maskinen välter och att redskapet skadas på grund av överbelastning, förutom riskerna relaterade till okontrollerade rörelser hos redskapet och dess delar. Konsultera din Avant-återförsäljare innan du använder det här redskapet om din lastare inte finns listad i tabell 1 på sidan 6.

## 6. Användarinstruktioner



**WARNING**

**Risk för att välta - Undvik överlastning.** Lastaren kan välta när man hanterar för tunga laster eller på grund av dynamiska rörelser som orsakas av körning med och hantering av tung last. Skjut inte ut teleskopbommen när lasten närmar sig lastarens lyftkapacitet eller när lastarbommen är i horisontellt läge. När du märker att lastarens bakhjul håller på att lyfta från marken eller om lastarens lastindikator (om en sådan monterats) avger en ljudsignal:

- Sänk lugnt ned lasten och dra in teleskopbommen.
- Undvik plötsliga ändringar i hastighet och riktning närhelst lasten är upplyft
- Använd ytterligare motvikter efter behov



**WARNING**

**Risk för krossador - Se till att lastarens parkeringsbroms är aktiverad när du arbetar nära redskapet.** Använd ytterligare stoppblock om det är nödvändigt. Sänk närhelst det är möjligt ned redskapet ordentligt på marken.



**WARNING**

**Risk för att falla från hög höjd och krossas under ett redskap eller lastaren - Använd aldrig ett redskap som en lyftplattform eller för att transportera personer.** Använd aldrig lastaren eller dess redskap till att lyfta eller transportera personer eller som en arbetsplattform, inte ens för korta stunder. Klättra aldrig upp på redskapet.

Sänk alltid ned redskapet på marken innan du lämnar förarsätet. Lastaren är inte avsedd för att hålla laster upphöjda under längre perioder.



## 6.1 Kontroller före användning

- Använd endast när alla stift är låsta och säkrade på plats.
- Säkerställ att kringstående håller sig på ett tryggt avstånd när utrustningen används. Låt inte andra vistas i närheten av bommens riskområde eller direkt framför lastaren. Kontrollera dessutom alltid att det är säkert att backa med lastaren. Anta aldrig att kringstående håller sig där du senast såg dem; i synnerhet barn dras ofta till rörlig utrustning.
- Kontrollera redskapets och lastarens allmänna skick samt att hydraulolja inte läcker ut. Gör de dagliga kontrollerna av lastaren, se lastarens bruksanvisning. Redskapet får inte användas om det finns ett fel i lastarens hydraulsystem.
- Använd endast redskapet och lastarens styranordningar från förarplatsen. Säkerställ att lastaren och redskapet används på ett säkert sätt och för det avsedda ändamålet. Låt inte barn använda utrustningen.
- Kom ihåg rätt arbetsmetoder och lämna inte förarplatsen i onödan. Öva på att använda redskapet och dess styrspakar i ett öppet och säkert område. Om du inte är bekant med den specifika lastarmodellen rekommenderas du att öva på användningen av den utan redskap.

## 6.2 Kvalifikationer för maskinförare

Den som vill använda redskapet måste:

- Vara bekant med redskapets avsedda användning.
- Veta hur man använder lastaren på ett säkert sätt under olika driftförhållanden.
- Läs och alltid följ instruktionerna i den här bruksanvisningen om redskapets användning.
- Förvara denna samt lastarens bruksanvisning tillgängligt.
- Säkerställ att lastaren och redskapet används på ett säkert sätt och för det avsedda ändamålet.
- Låt aldrig barn använda utrustningen.
- Använd aldrig lastaren eller redskap under påverkan av alkohol, droger, läkemedel som kan påverka omdömesförmågan eller orsaka sömnhet eller om du av andra medicinska skäl inte är kapabel att använda utrustningen.
- Fullborda eventuell obligatorisk utbildning som krävs av arbetsgivaren innan användning.
- Föraren ska ha ett giltigt körkort när utrustningen manövreras på vägar när så krävs enligt lag.

## 6.3 Montering av kalvboxen

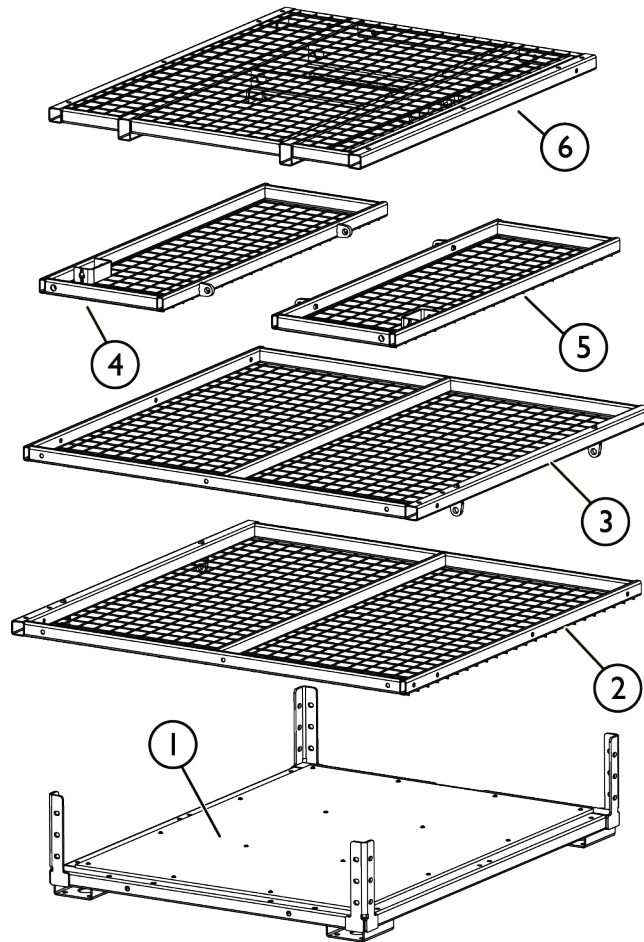
### 6.3.1 Leverans

Kalvboxen levereras i delar. Huvudkomponenterna är packade i en hög i följande ordning som visas på bilden intill:

1. Golvkonstruktion
2. Vänster vägg
3. Höger vägg
4. Vänster dörr
5. Höger dörr
6. Gavelvägg

De små komponenterna levereras i en separat låda.

Dessutom ingår en separat monteringsats enligt varje monteringsfas i leveranslådan. Satserna är numrerade enligt motsvarande fas.



### 6.3.2 Nödvändiga verktyg för installationsarbete

Följande verktyg är nödvändiga för installationsarbetet:

- 13 mm skiftnyckel (2 st)
- 17 mm skiftnyckel (2 st)
- 19 mm skiftnyckel (2 st)
- 24 mm skiftnyckel (2 st)

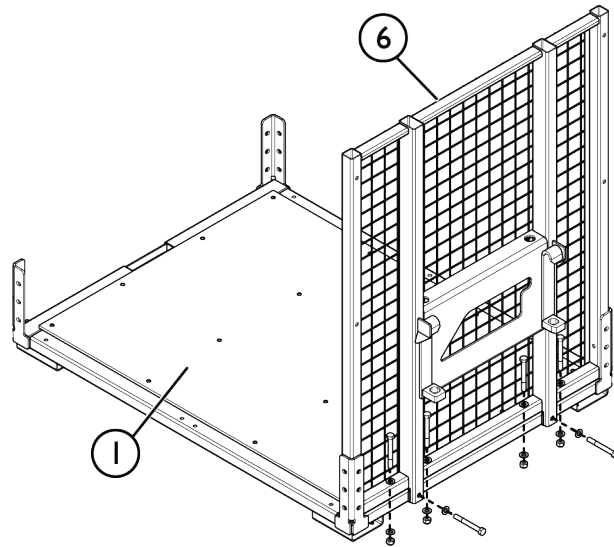


## 6.3.3 Montering

### Fas 1

Montera gavelväggen (6) på golvkonstruktionen (1) enligt bilden intill. Använd monteringsats nummer 1:

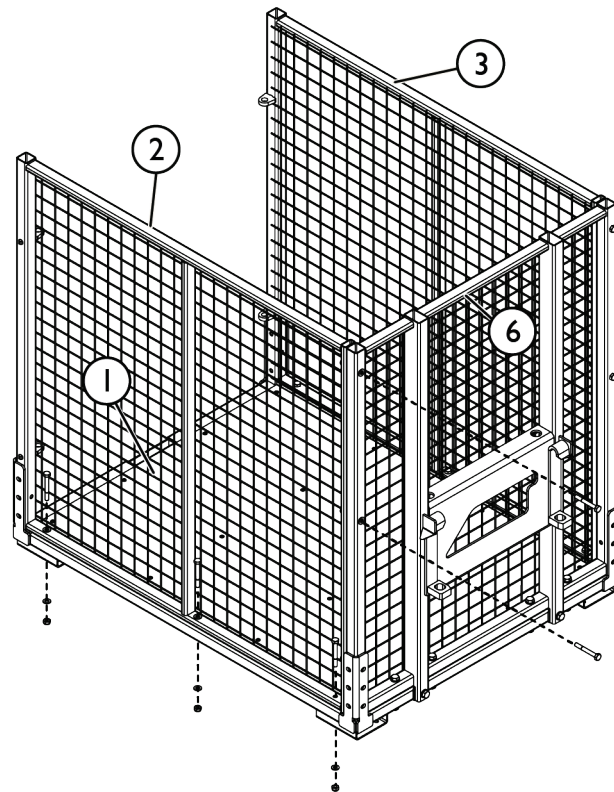
- M12 x 100 skruvar [6 st]
- M12 muttrar [6 st]
- M12 brickor [12 st]



### Fas 2

Montera sidväggarna (2 & 3) på golvkonstruktionen (1) och på gavelväggen (6) enligt bilden intill. Använd monteringsats nummer 2:

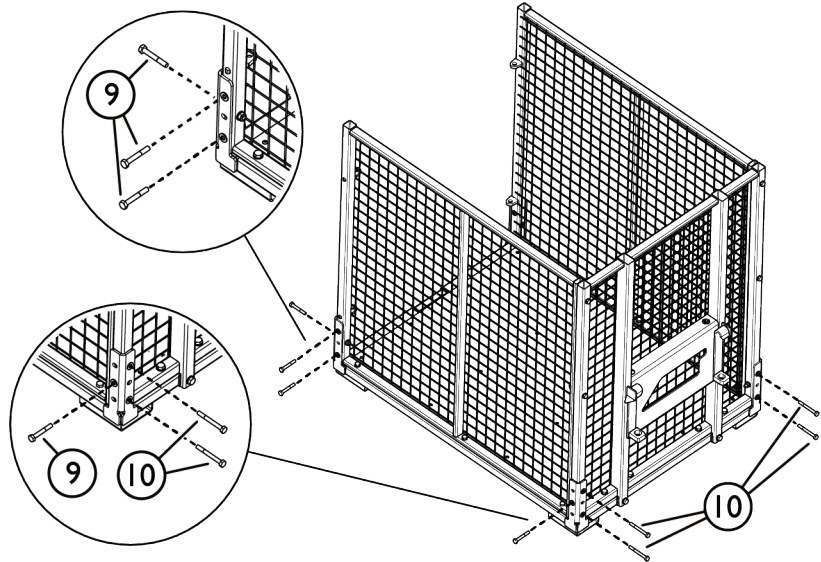
- M10 x 80 skruvar [10 st]
- M10 muttrar [10 st]
- M10 brickor [20 st]



### Fas 3

Fäst hörnen på sidoväggarna (2 & 3) och på gavelväggen (6) enligt bilden intill. Använd monteringsats nummer 3:

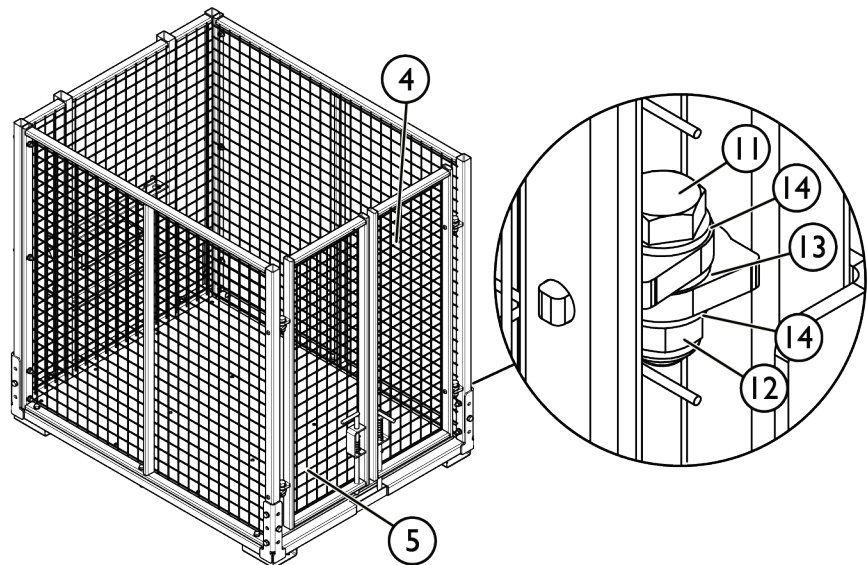
- M10 x 70 skruvar [8 st] (9)
- M10 x 90 skruvar [4 st] (10)
- M10 muttrar [12 st]
- M10 brickor [24 st]



### Fas 4

Fäst dörrarna (4 & 5) enligt bilden intill. Använd monteringsats nummer 4:

- M16 x 50 skruvar [4 st] (11)
- M16 muttrar [4 st] (12)
- M16 polyamidbrickor [4 st] (13)
- M16 brickor [8 st] (14)

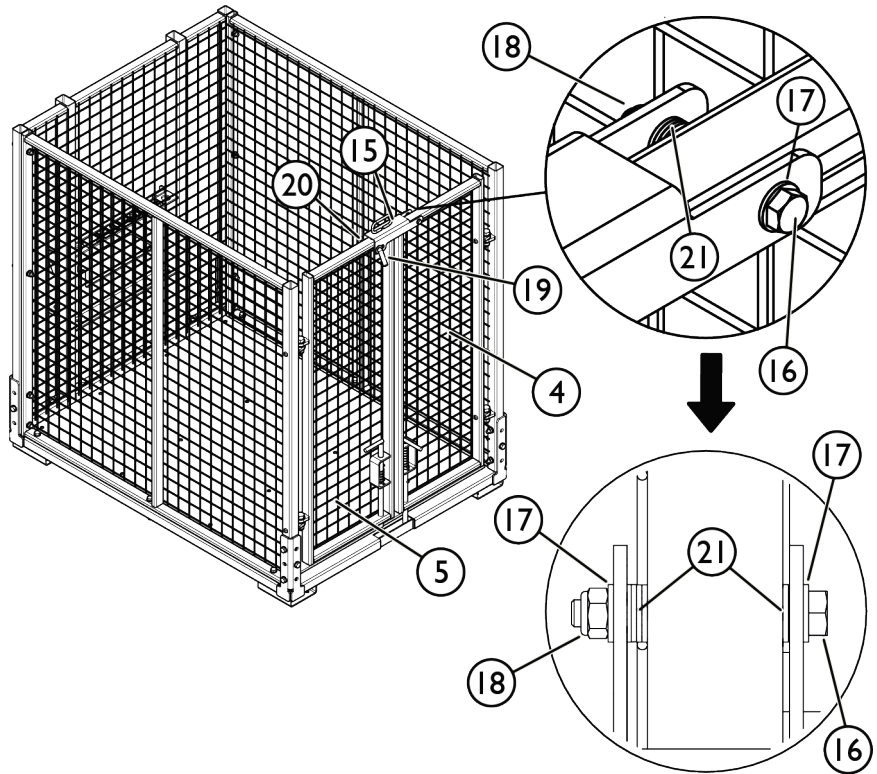


## Fas 5

Fäst låsanordningen (15) på dörrarna (4 & 5) enligt bilden intill. Använd monteringsats nummer 5:

- M8 x 70 skruv [1 st] (16)
- M8 brickor [2 st] (17)
- M8 mutter [1 st] (18)
- Stift D15 (19)
- Låsstift 4,5 mm (20)
- M8 polyamidbrickor [5 st] (21)

Låsanordningen (15) kan monteras till vänster eller höger.



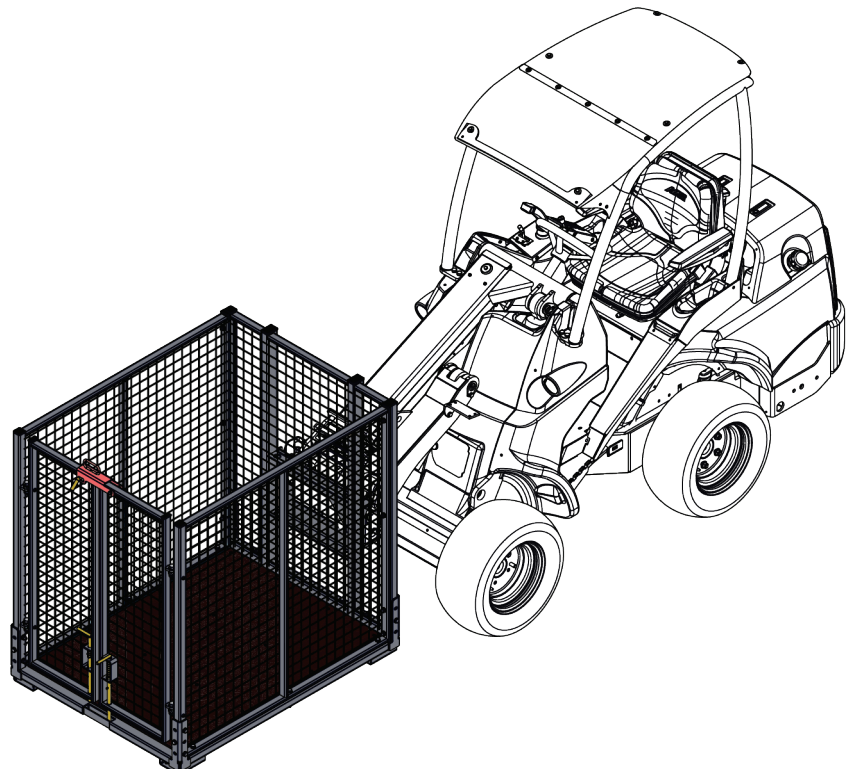
## 6.4 Användning av kalvboxen



**Undvik plötslig förlust av stabilitet - Dra aldrig last till exempel från en hylla.** Om lasten som du vill lyfta är för tung när den lyfts från hög höjd, kan det hända att lastaren tippa framåt då du backar med den. Backa eller dra aldrig med lastaren innan du har säkerställt att lastaren klarar av lasten som ska lyftas.

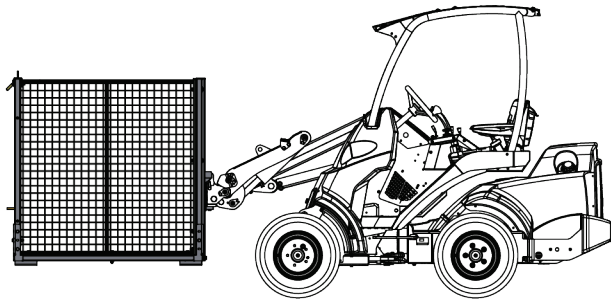
Tänk på den maximalt tillåtna belastningen för kalvboxen och den maximala lasthanteringskapaciteten för lastaren. Använd den maximala last som indikeras i diagrammet i lastarens bruksanvisning som ett riktgivande värde.

Kom ihåg att den faktiska lastbärande kapaciteten varierar i enlighet med driftförhållandena, särskilt ojämnheter i driftområdet påverkar stort. Var särskilt försiktig när lastsensorindikatorn är aktiverad. Se även till att markytan är fast och följ de rekommenderade däcktrycken.



### 6.4.1 Transportläge

Håll lastaren stabil. Transportera alltid redskapet så lågt och nära marken som möjligt. Håll teleskopbommen indragen under körning.



**WARNING**

**Risk för att välta - Undvik att lasta i för mycket material och håll tung last nära lastaren. Håll lasten nära marken när du kör, speciellt när du svänger och på ojämn terräng.** Observera att tung last och långt avstånd mellan lastaren och lastens tyngdpunkt påverkar balansen och hanteringen av lastaren. Du rekommenderas använda ytterligare motvikter, särskilt vid manövrering av mindre lastarmodeller. Vid tunga laster måste teleskopbommen hållas indragen när lastaren är i rörelse. Använd alltid säkerhetsbälte.



**WARNING**

**Risk för att välta - Håll lastaren stabil.** Transportera alltid redskapet så lågt och nära marken som möjligt. Håll teleskopbommen indragen under transportkörning.

### 6.5 Arbeta på ojämna underlag

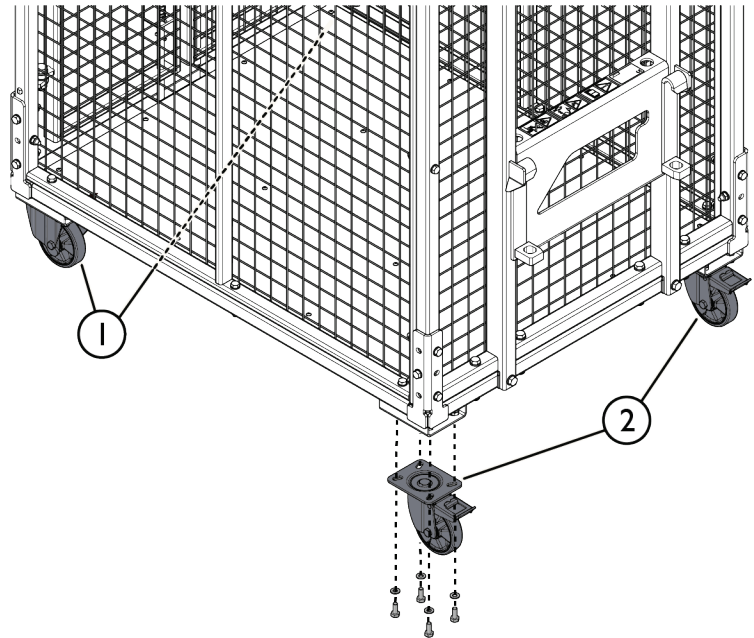
Det är nödvändigt att iaktta försiktighet vid användning av utrustningen i lutande terräng och sluttningar. Kör långsamt särskilt på lutande, ojämna och hala ytor och undvik plötsliga ändringar i hastighet och riktning. Manövrera lastarens kontroller med försiktiga och jämna rörelser. Se upp för diken, hål i marken och andra hinder, då kollision med hinder kan orsaka att lastaren stjälpes.

Maximal lyftkapacitet kan inte uppnås på lutande terräng. I horisontellt lutande terräng får lasten aldrig lyftas högt upp. Lastarens ledade ram bör hållas rak vid lyft av tunga laster; om du svänger lastaren under lasthanteringen minskar lastarens stabilitet, vilket i sin tur kan leda till att maskinen stjälpes.

## 6.6 Hjul (tillval)

För att göra det möjligt att flytta redskapet på ett plant, jämnt och hårt underlag kan en uppsättning hjul monteras på kalvboxen.

Montera fasta hjul (1) på framsidan av redskapet och vridbara, låsbara hjul (2) på redskapets ände med snabbkopplingsfästen.



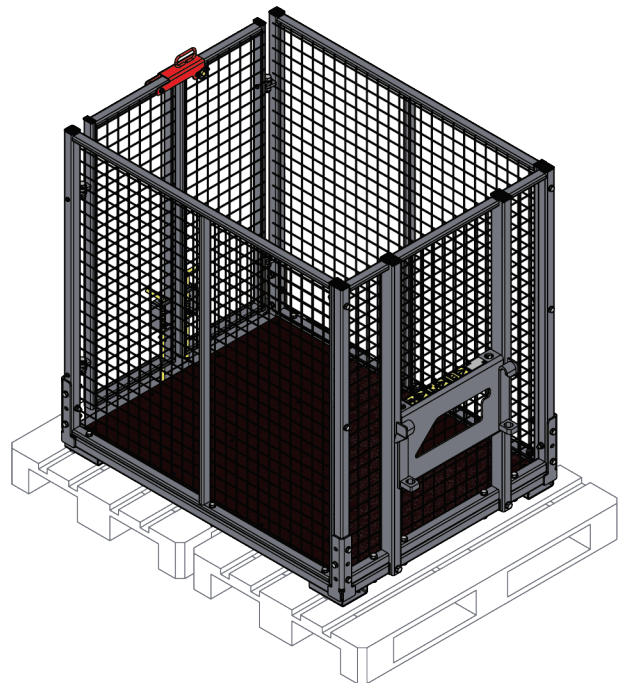
**Klämrisk - Redskapet kan plötsligt komma i rörelse vid frånkoppling från lastaren.**

Lås alltid alla låsbara hjul vid frånkoppling av redskapet från lastaren.

## 6.7 Förvaring av redskapet

Koppla loss och förvara redskapet på ett jämnt underlag. Arbetsredskapet bör helst förvaras på ett ställe där det är skyddat mot direkt solljus, regn och extrema temperaturer.

- Undvik att lämna redskapet stående direkt på marken. Placera det till exempel på tråklossar eller en lastpall.
- Säkerställ att redskapet inte kan röra på sig under förvaring.
- Klättra aldrig upp på arbetsredskapet.



Rengör redskapet noggrant innan vinterförvaring. Förhindra rostskador genom att bättra på målningen där det behövs.

## 7. Underhåll och service

Arbetsredskapet har utformats så att det är så underhållsfritt som möjligt. I det kontinuerliga underhållet ingår regelbunden rengöring och smörjning samt bevakning av arbetsredskapets skick. På grund av krossningsrisken som nedsänkbara maskindelar orsakar ska allt underhållsarbete göras när alla rörliga delar sänkts ned helt och arbetsredskapet ligger mot marken. Innan underhålls- eller servicearbeten utförs, följ säker stopprocedur.



**FARA**

**Risk för krosskada - Gå aldrig under upplyft redskap.** Säkerställ att redskapet har erforderligt stöd under allt underhåll. Gå aldrig under ett upplyft redskap. Lastarens bom kan plötsligt sänkas under underhåll, även då lastarens motor inte är igång, vilket kan orsaka allvarliga skador. Allt underhåll och all service ska genomföras med arbetsredskapet i nedsänkt, säkert läge.

### 7.1 Rengöring av redskapet

Rengör redskapet regelbundet för att undvika ansamling av smuts, vilket är mycket svårare att avlägsna. En högtryckstvätt och mildt rengöringsmedel kan användas för rengöring. Använd inte starka lösningsmedel.

### 7.2 Inspektion av metallkonstruktioner

Även redskapets metallkonstruktioner måste kontrolleras regelbundet. Kontrollera visuellt för skador och inspektera snabbkopplingsfästena och området runt omkring dem noggrant. Redskapet får inte användas om det är deformerat, sprucket, trasigt eller skadat på något annat sätt.

Svetsreparationer får endast utföras av professionella svetsare. Vid svetsning får endast metoder och tillsatser som lämpar sig för det stål som redskapet är gjort av användas. Kontakta närmaste serviceställe för mer information om reparationer.

### 7.3 Smörjning

Det finns inga specifika smörjpunkter på redskapet. Redskapet är underhållsfritt med undantag för rengöring, kontroll av skicket och vid behov enstaka påbättringar av färgen.

### 7.4 När maskinen är förbrukad

Återvinn och kassera redskapet på rätt sätt när det nått slutet av sin livslängd. Demontera redskapet och sortera de olika materialen, t.ex. plast, stål och gummi. Hantera dessa enligt gällande lokala bestämmelser. Dumpa aldrig material ute i naturen.

Återvinn varje typ av material genom att lämna dem till en återvinningsstation. Låt ett avfallshanteringsföretag göra återvinningen, om möjligt.

## 8. Garantivillkor

---

Avant Tecno Oy ger arbetsredskap som de tillverkat en garanti på ett år (12 mån) från inköpsdatum.

**Garantin omfattar följande reparationskostnader:**

- Arbetskostnader om reparationen inte utförs på fabriken.
- Fabriken ersätter felaktiga komponenter eller tillbehör med nya.

Från fall till fall kan det överenskommas med fabriken om att fabriken ersätter kunden priset för komponenter som denne skaffat.

**Garantin ersätter inte:**

- Vanliga servicearbeten eller reserv- och sliddelar till dessa.
- Skador som orsakas av ovanliga användningsförhållanden eller -sätt, vårdslöshet, ändringar av maskinens konstruktion utan medgivande från Avant Tecno Oy, användning av andra än originaldelar eller bristande underhåll.
- Påföljder av ett fel, såsom att arbetet avbryts eller andra eventuella ytterligare skador.
- Rese- och/eller fraktkostnader på grund av reparation.



**AVANT<sup>®</sup>**