

AVANT®

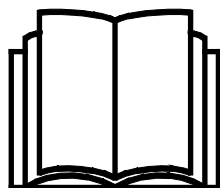
Návod na obsluhu a údržbu



Rotačná kosa na trávu I800

Číslo výrobku:

A449184



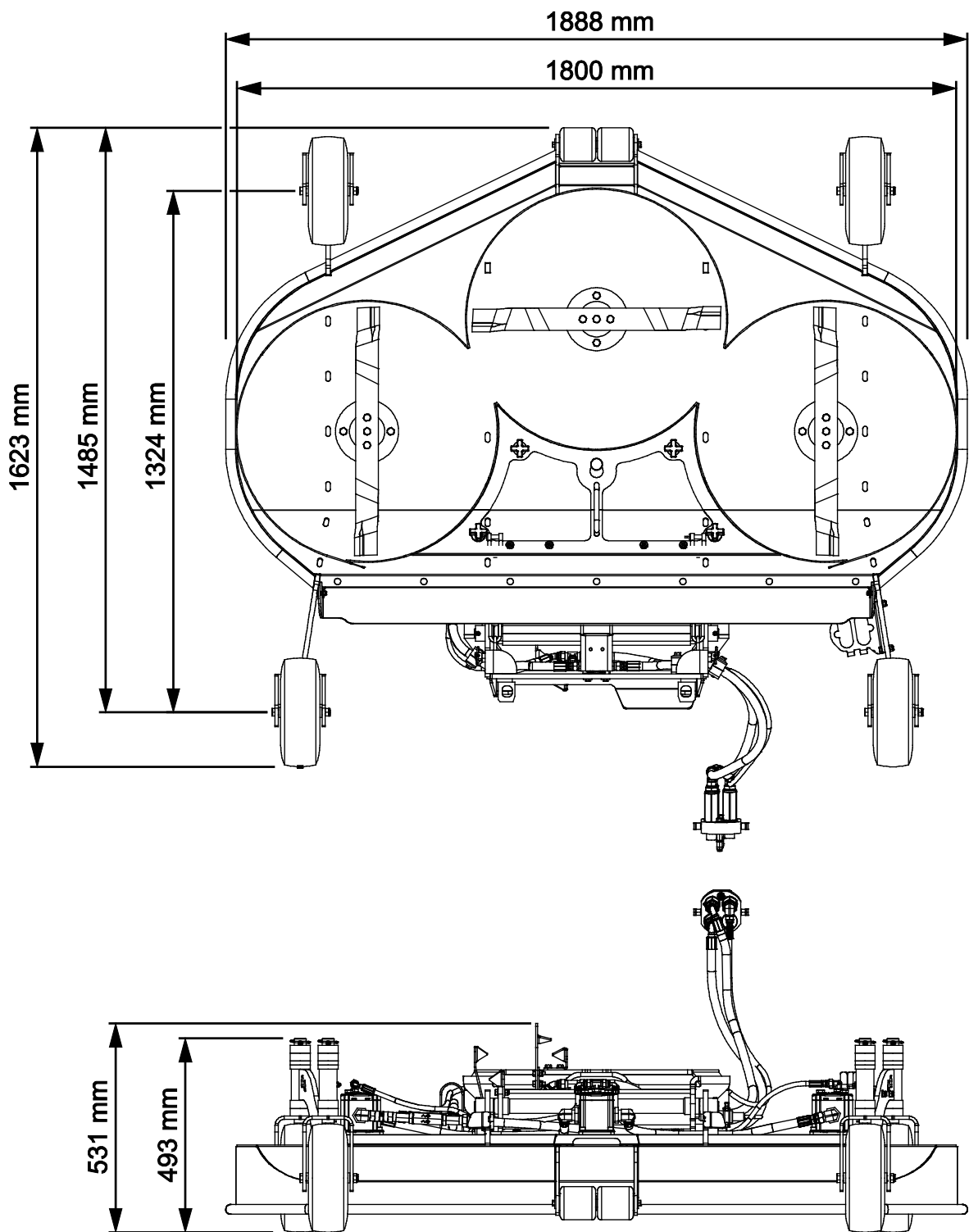
Please read this manual carefully before using the equipment, and follow all instructions.

Keep this manual for later reference.

Manufacturer:

AVANT®
AVANT TECNO OY
e-mail: sales@avanttecno.com

Ylötie I
33470 YLÖJÄRVI
FINLAND
Tel. +358 3 347 8800
Fax +358 3 348 5511



CONTENTS

1. PRED SLOV	4
Varovné symboly použité v tejto príručke	5
2. ÚČEL POUŽITIA	6
3. BEZPEČNOSTNÉ POKYNY NA POUŽÍVANIE PRÍDAVNÉHO ZARIADENIA	7
3.1 Osobné ochranné prostriedky	10
3.2 Proces bezpečného zastavenia	10
4. TECHNICKÉ ŠPECIFIKÁCIE	11
4.1 Bezpečnostné štítky a hlavné komponenty prídavného zariadenia	12
4.2 Zdvíhanie	14
5. PRIPEVNIENIE PRÍDAVNÉHO ZARIADENIA	15
5.1 Pripájanie a odpájanie hydraulických hadíc	16
6. POKYNY NA POUŽITIE	18
6.1 Bezpečnostná vzdialenosť	19
6.2 Kontroly pred použitím	19
6.3 Kvalifikácia obsluhy	20
6.4 Činnosť	21
6.4.1 Prevádzková poloha (OptiFloat®)	21
6.4.2 Používanie rotačnej kosa na trávu	23
6.4.3 Práca na nerovnom povrchu	24
6.4.4 Nastavenie výšky kosenia	25
6.4.5 Manipulácia s odrezkami	25
6.4.6 Odstránenie zablokovania	26
6.4.7 Prepravná poloha	27
6.5 Uskladnenie	27
7. ÚDRŽBA A SERVIS	28
7.1 Kontrola hydraulických komponentov	28
7.2 Čistenie a mazanie	29
7.3 Brúsenie a výmena žacích nožov	30
7.3.1 Upevnenie nožov	31
7.4 Likvidácia na konci životnosti	31
8. ZÁRUČNÉ PODMIENKY	32

I. Predslov

Spoločnosť Avant Tecno Oy by sa vám chcela poďakovať za zakúpenie tohto prídavného zariadenia pre váš nakladač Avant. Prídavné zariadenie bolo navrhnuté a vyrobené na základe dlhoročných skúseností s vývojom a výrobou produktov. Oboznámením sa s touto príručkou a dodržiavaním pokynov zaistíte svoju bezpečnosť a zabezpečíte spoľahlivú prevádzku a dlhú životnosť zariadenia. Pred použitím zariadenia alebo vykonávaním údržby si pozorne prečítajte tieto pokyny.

Účelom príručky je pomôcť vám:

- prevádzkovať zariadenie bezpečne a efektívne
- pozorovať akékoľvek nebezpečné situácie a predchádzať im
- udržať zariadenie v neporušenom stave a zabezpečiť dlhú životnosť

Na základe týchto pokynov môže prídavné zariadenie a nakladač bezpečne používať aj neskúsený používateľ. Príručka obsahuje dôležité pokyny aj pre skúsených operátorov Avant. Pred použitím zariadenia sa uistite, že všetky osoby používajúce nakladač boli riadne poučené a oboznámili sa s návodom na obsluhu nakladača, každým používaným prídavným zariadením a všetkými bezpečnostnými pokynmi. Je zakázané používať zariadenie na iné účely alebo iným spôsobom, ako je opísané v tejto príručke. Túto príručku majte vždy pri ruke počas celej životnosti zariadenia. Pri predaji alebo prevode zariadenia nezabudnite túto príručku odovzdať novému vlastníkovi. Pri strate alebo poškodení príručky si môžete vyžiadať novú príručku od svojho predajcu Avant alebo od výrobcu.

Okrem bezpečnostných pokynov uvedených v tomto návode na obsluhu musíte dodržiavať všetky predpisy týkajúce sa bezpečnosti práce, miestne právne predpisy a ďalšie nariadenia týkajúce sa používania zariadenia. Najmä sa musia dodržiavať nariadenia týkajúce sa používania zariadenia na verejných cestách. Predtým, ako nakladač začnete používať na ceste, spojte sa so svojím predajcom Avant, ktorý vám poskytne ďalšie informácie o miestnych požiadavkách.

S akýmikoľvek otázkami, žiadosťami o servis a náhradné diely alebo akýmikoľvek problémami, ktoré sa môžu vyskytnúť pri práci so strojom, sa obráťte sa na svojho miestneho predajcu AVANT.

Táto príručka je prekladom originálnych pokynov v anglickom jazyku. V dôsledku neustáleho vývoja produktu sa niektoré podrobnosti uvedené v tejto príručke môžu líšiť od vášho zariadenia. Obrázky môžu tiež zobrazovať voliteľné výbavu alebo funkcie, ktoré v súčasnosti nie sú k dispozícii. Vyhradzujeme si právo na zmenu obsahu návodu bez predchádzajúceho upozornenia. Copyright © 2023 Avant Tecno Oy. Všetky práva vyhradené.

Varovné symboly použité v tejto príručke

V tejto príručke sa používajú nasledujúce varovné symboly. Označujú faktory, ktoré je potrebné zohľadniť na zníženie rizika zranenia osôb alebo poškodenia majetku:



VAROVANIEBEZPEČNOSTNÝ VÝSTRAŽNÝ SYMBOL

Tento symbol znamená: „**Varovanie, dávajte si pozor! Ide o vašu bezpečnosť!**“

Pozorne si prečítajte nasledujúcu správu, ktorá varuje pred bezprostredným nebezpečenstvom, ktoré by mohlo spôsobiť vážne zranenie osôb.

Symbol bezpečnostného upozornenia a súvisiace bezpečnostné vyhlásenie označujú dôležité bezpečnostné správy v tomto návode. Používajú sa na upozornenie na pokyny týkajúce sa vašej osobnej bezpečnosti alebo bezpečnosti iných osôb. Keď vidíte tento symbol, buďte opatrný. Ide o vašu bezpečnosť. Pozorne si prečítajte nasledujúcu správu a informujte ostatných pracovníkov obsluhy.

NEBEZPEČENSTVO Toto signálne slovo označuje nebezpečnú situáciu, ktorá spôsobí smrť alebo vážne zranenie, ak sa jej nezabráni.

VAROVANIE Toto signálne slovo označuje potenciálne nebezpečnú situáciu, ktorá by mohla spôsobiť vážne zranenie alebo smrť, ak sa jej nezabráni.

UPOZORNENIE Toto signálne slovo sa používa, keď môže dôjsť k ľahkému zraneniu, ak sa pokyny nebudú dôsledne dodržiavať.

OZNÁMENIE

Toto signálne slovo označuje informácie o správnej prevádzke a údržbe zariadenia.

Nedodržanie pokynov uvedených vedľa symbolu môže mať za následok poruchy zariadenia alebo iné škody na majetku.

2. Účel použitia

Rotačná kosa na trávu 1800 AVANT je prídavné zariadenie vhodné na použitie s kompaktnými nakladačmi Avant uvedenými v tabuľke 1. Rotačná kosa na trávu je vhodná na domáce aj profesionálne použitie. Je určená na kosenie trávnikov na rovných, ošetrovaných plochách bez kameňov, pňov, veľkých konárov alebo iných podobných prekážok. Robustná rotačná kosa na trávu dokáže počas kosenia trávniku rozsekať aj listy stromov a malé konáre. Rotačná kosa na trávu je vybavená systémom plávajúceho pripojenia OptiFloat®, ktorý jej umožňuje voľne sledovať povrch, čím odstraňuje potrebu plávajúceho ramena nakladača. Okrem toho plávajúci systém umožňuje efektívne bočné nakláňanie rotačnej kosa na trávu.

Rotačná kosa na trávu je vybavená tromi nožmi. Jeden z nožov sa otáča v opačnom smere, aby sa odrezky rozprestrelí na zem rovnomerne. Štandardne je rotačná kosa na trávu vybavená mulčovací súpravou, ktorá mulčuje odrezky a rovnomerne ich rozmetáva pod kosu na trávu. Mulčovací súprava sa dá odstrániť, aby bolo možné kosiť dlhšiu trávnu alebo kosiť pri vyššej jazdovej rýchlosti. Zadný vyprázdňovací žľab je štandardne namontovaný na zadnej strane rotačnej kosa na trávu a musí byť vždy nainštalovaný na rotačnú kosu na trávu, aby sa znížilo riziko vymrštenia predmetov a kontaktu s nožmi.

Rotačná kosa na trávu nie je určená na žiadne iné použitie, než je uvedené v tejto príručke, a nesmie sa používať na žiadne iné účely, ako sú určené. Rotačná kosa na trávu nie je určená napr. na kosenie vysokého sena, kríkov alebo podobnej vyššej vegetácie. Rotačnú kosu na trávu nie je možné používať v zavesenej polohe. Predpokladá sa, že bude jazdiť na vlastných kolesách. Na kosenie dlhého sena odporúčame mulčovače AVANT.

Toto prídavné zariadenie bolo navrhnuté tak, aby vyžadovalo čo najmenšiu údržbu. Obsluha môže vykonávať pravidelné úlohy údržby. Obsluha nemôže vykonávať všetky opravy a náročné opravy a údržba sa musia zveriť špecializovaným technikom. Všetky údržbárske práce sa musia vykonávať pomocou vhodného bezpečnostného vybavenia. Náhradné diely sa musia zhodovať s originálnymi špecifikáciami, čo sa dá zabezpečiť iba použitím originálnych náhradných dielov. Môže byť k dispozícii samostatný katalóg náhradných dielov. Obráťte sa na svojho predajcu Avant.

Oboznámte sa s pokynmi týkajúcimi sa servisu a údržby. Ak máte ďalšie otázky o prevádzke alebo údržbe zariadenia alebo žiadosti o servis alebo potrebujete náhradné diely, kontaktujte svojho predajcu AVANT.

Stôl 1 – Rotačná kosa na trávu 1800 – Kompatibilita s nakladačmi Avant

Model	220 225 225LPG	313S 320S 420 423	520 523 525LPG 528 530	630 635 640 735	635i 640i	645i 650i	745 750 755i 760i	850 860i	e5 e6
A449184	-	-	-	-	(•)	•	•	•	-

Odporúčania o kompatibilite vychádzajú zo šírky a kapacity zdvihu nakladača a prietoku oleja v prídavnej hydraulike nakladača.

* Keď sa prídavné zariadenie používa s nakladačmi, ktoré majú menší ako 19 kW motor Stage V, výkon prídavného zariadenia môže byť obmedzený vzhľadom na nižší výstupný prietok hydraulického oleja nakladača. Ďalšie informácie získate od svojho predajcu.

Prídavné zariadenie sa odporúča používať iba s nakladačmi označenými • v tabuľke 1. Pri používaní s modelmi označenými (•) sa nemusí dosiahnuť plný výkon. Môžu byť tiež potrebné dodatočné protizávažia. S otázkami o kompatibilite s modelom, ktorý nie je uvedený v tabuľke, sa obráťte na svojho predajcu Avant.

3. Bezpečnostné pokyny na používanie prídavného zariadenia

Majte na pamäti, že bezpečnosť je výsledkom niekoľkých faktorov. Kombinácia nakladač-prídavné zariadenie je veľmi výkonná a nesprávne či neopatrné používanie alebo údržba môžu spôsobiť vážne zranenie osôb alebo poškodenie majetku. Z tohto dôvodu sa všetci operátori musia pred začatím práce dôkladne oboznámiť so správnym používaním, návodom na obsluhu nakladača a príručkou prídavného zariadenia. Nepoužívajte prídavné zariadenie, ak ste sa úplne neoznámili s jeho prevádzkou a súvisiacimi nebezpečenstvami.



NEBEZPEČENSTVO

Nesprávne alebo neopatrné používanie prídavného zariadenia alebo používanie prídavného zariadenia, ktoré je v zlom stave, môže vyvolať riziko vážnych zranení. V bezpečnej oblasti sa oboznámte sa s ovládačmi nakladača, správnym postupom pripojenia a správnym spôsobom obsluhy prídavného zariadenia. Hlavne si preštudujte, ako bezpečne zastaviť zariadenie. Pozorne si prečítajte všetky bezpečnostné opatrenia.

Pred prácou s prídavným zariadením si prečítajte všetky bezpečnostné pokyny



VAROVANIE

- Pri pripájaní prídavného zariadenia k nakladaču **zabezpečte, aby zaist'ovacie čapy rýchlopínacej dosky nakladača boli v dolnej polohe a aby zaistili prídavné zariadenie k nakladaču.** Nikdy nezdvíhajte ani nepresúvajte nezaistené prídavné zariadenie.
- Toto prídavné zariadenie je navrhnuté tak, aby ho v jednom momente mohol používať jeden pracovník obsluhy. Nedovoľte iným osobám, aby sa pohybovali v blízkosti zariadenia, ktoré sa práve používa.
- Počas pojazdu vždy prepravujte prídavné zariadenie v čo najnižšej polohe, aby ste udržali nízke ťažisko, a teleskopické rameno majte zatiahnuté.
- **Riziko porezania a oddelenia končatín – Nikdy neopúšťajte sedadlo vodiča, keď prídavné zariadenie beží alebo keď je ovládacia páka prídavnej hydrauliky zamknutá.** Nože sa budú určitý krátky čas pohybovať aj po zastavení napájania hydraulického systému. Než pristúpite k prídavnému zariadeniu, počkajte, kým sa nože úplne nezastavia.
- **Riziko oddelenia končatín a rozdrvenia – Ostré a silné nože sa otáčajú vysokou rýchlosťou.** Kosačku používajte iba vtedy, keď sa opiera o zem a podpierajú ju všetky štyri kolesá. Práca s kosačkou v akejkoľvek inej polohe môže odhaliť nože, čím sa umožní kontakt s nožmi. Okrem toho vyvolá aj riziko lietajúcich úlomkov. Uistite sa, že bezpečnostný ventil zastaví prívod hydraulického oleja k nožom, ako je zamýšľané. Pozrite si pokyny v tejto príručke.
- **Nebezpečenstvo zachytenia – Otáčajúce sa diely. Nikdy neopúšťajte sedadlo vodiča, keď prídavné zariadenie beží alebo keď je ovládanie prídavnej hydrauliky zamknuté.** Vždy zachovávajte bezpečnú vzdialenosť medzi osobami a strojom, ktorý sa môže spustiť alebo pohnúť. Zastavte prídavné zariadenie v súlade s procesom bezpečného zastavenia a pevne spustíte prídavné zariadenie na zem pred opustením sedadla vodiča alebo ak sa v pracovnej oblasti nachádzajú iné osoby.
- **Riziko nárazu – vymrštené predmety** Nedovoľte okolostojacim, aby stáli v kratšej ako bezpečnej vzdialenosti 2 metrov od stroja. Zastavte prídavné zariadenie, ak sa iné osoby priblížia k stroju viac, ako je bezpečná vzdialenosť.


VAROVANIE

- **Riziko pomliaždenia pod prídavným zariadením alebo ramenom nakladača – Pred opustením sedadla vodiča pevne spustite prídavné zariadenie na zem.** Počas údržby alebo kontrol sa uistite, že prídavné zariadenie je správne podoprené. Keď je rameno nakladača zdvihnuté, neopúšťajte sedadlo vodiča. Je nebezpečné pohybovať sa pod zdvihnutým prídavným zariadením alebo ramenom nakladača, pretože rameno môže klesnúť v dôsledku straty stability, mechanickej poruchy alebo keď iná osoba obsluhuje ovládače nakladača.
- **Riziko vážneho zranenia v dôsledku kontaktu s pohybujúcimi sa časťami – Kosačku nikdy nepoužívajte, ak všetky kryty, chrániče nožov alebo iné prvky súvisiace s bezpečnosťou nie sú bezpečne na svojom mieste a v nepoškodenom stave.** Vždy musí byť nainštalovaná úplná zberná jednotka alebo ochrana bočného vyprázdňovania alebo mulčovacia súprava.
- Pravidelne kontrolujte nože a čistite žacie ústrojenstvo. Zberná jednotka sa musí nainštalovať a remeň s nožmi musí mať ochranu. Prečítajte si pokyny o údržbe a servise a používajte iba originálne nože.
- Prídavné zariadenie používajte iba na určený účel a výlučne s originálnymi nástrojmi a náhradnými dielmi.
- Ubezpečte sa, že kosačku nenakládate príliš dopredu, pretože to spôsobí prevrátenie ramena nakladača v dôsledku pohybu umožneného pripojením plávajúceho systému.
- Pri odpájaní kosačky od nakladača zabezpečte prídavné zariadenie proti neúmyselným pohybom. Kosačku odpájajte iba na rovnom povrchu a použite napríklad bloky dreva, aby ste pohybu prídavného zariadenia.
- Pred vykonávaním kontrol, údržby alebo úprav sa uistite, že prídavné zariadenie je riadne podoprené. Ak je potrebný prístup k nožom, zaistite prídavné zariadenie pomocou vhodného zdvíhacieho zariadenia alebo ho položte napríklad na pevné drevené bloky.
- Kosačku prepravujte vždy čo najnižšie a čo najbližšie k stroju, aby ste udržali nízko položené ťažisko. Na klzkých povrchoch jazdite pomaly a premyslene. Ovládacie prvky nakladača ovládajte pomalými a plynulými pohybmi, hlavne v naklonenom teréne.
- Pred akýmkoľvek čistením, údržbou alebo úpravami zastavte nakladač a umiestnite prídavné zariadenie do bezpečnej polohy, ako sa opisuje v procese bezpečného zastavenia.
- Venujte pozornosť okoliu a všetkým ostatným osobám a strojom pohybujúcim sa v okolí. Venujte pozornosť obrysom terénu a iným nebezpečenstvám, ako sú vetvy a stromy, ktoré môžu siahať do oblasti vodiča, uvoľnené kamene a klzké povrchy.
- Nikdy nepoužívajte prídavné zariadenie na zdvíhanie alebo prepravu osôb alebo ako akýkoľvek druh pracovnej plošiny, a to ani dočasne.
- Používajte iba prídavné zariadenie, ktoré je v dobrom stave. Prídavné zariadenie neupravujte spôsobom, ktorý by mohol ovplyvniť jeho bezpečnosť.
- Prídavné zariadenie používajte iba na určený účel. Iné použitie môže spôsobiť zbytočné bezpečnostné riziká a poškodiť zariadenie.
- Skontrolujte, či je nakladač vybavený potrebnými bezpečnostnými komponentmi a či sú komponenty v pracovnom stave. Musí sa používať bezpečnostný pás. Ak existujú osobitné riziká týkajúce sa pracovnej oblasti, použite vhodné bezpečnostné vybavenie.
- Taktiež si prečítajte bezpečnostné pokyny a informácie o správnom používaní nakladača v návode na obsluhu nakladača.



NEBEZPEČENSTVO

Nesprávne, nevhodné alebo neopatrné používanie prídavného zariadenia vyvoláva vážne riziko ťažkého zranenia alebo smrti. V bezpečnej oblasti sa oboznámte s používaním ovládačov nakladača. Osobitnú pozornosť venujte bezpečnému zastaveniu prídavného zariadenia a nakladača. Pred opustením sedadla vodiča uplatnite proces bezpečného zastavenia popísaný v tejto príručke.



NEBEZPEČENSTVO

Riziko porezania a oddelenia končatín – ostré čepele a miesta na pracovných nástrojoch, kde hrozí riziko oddelenia častí tela. Dajte si pozor na ostré čepele a riziko rozdrvenia, hlavne počas údržby alebo pri odstraňovaní zablokovania. Vždy zastavte prídavné zariadenie podľa procesu bezpečného zastavenia. Aby ste sa uistili, že sa prídavné zariadenie nebude otáčať, odpojte multikonektor (alebo hydraulické rýchlospojky) pred priblížením sa k zariadeniu. Pamätajte si, že rameno nakladača sa môže spustiť alebo nakloniť, aj keď bol motor vypnutý. Nikdy nevstupujte pod zdvihnuté rameno alebo akýkoľvek komponent stroja. Držte sa mimo pohybujúcich sa spojov.



VAROVANIE

Riziko porezania a vymrštenia predmetov – Uistite sa, že všetky ochrany sú na svojom mieste. Nikdy nepoužívajte kosačku, ak všetky ochrany nie sú na svojom mieste. Odkryté nože môžu vymrštiť materiál veľmi vysokou rýchlosťou, čo predstavuje vážne nebezpečenstvo pre obsluhu aj pre každú osobu vo vzdialenosti až 30 m od kosačky. Kosačka je určená na použitie s úplnou zbernou jednotkou a so všetkými príslušnými namontovanými časťami.



VAROVANIE

Riziko rozdrvenia – Nikdy nedovoľte iným osobám, aby sa dostali pod zdvihnuté prídavné zariadenie alebo rameno nakladača. Pamätajte si, že rameno nakladača sa môže spustiť alebo nakloniť, aj keď bol motor vypnutý. Nakladač nie je určený na dlhšie držanie zdvihnutého bremena. Pred opustením sedadla vodiča vždy spustíte prídavné zariadenie do bezpečnej polohy.



3.1 Osobné ochranné prostriedky

Nezabudnite nosiť vhodné osobné ochranné prostriedky:



- Hlučnosť na sedadle vodiča môže prekročiť 85 dB (A) v závislosti od modelu nakladača a pracovného cyklu. Dlhodobé vystavenie hlasnému hluku môže poškodiť sluch. Pri práci so nakladačom noste ochranu sluchu.



- Noste ochranné rukavice.



- Pri práci so nakladačom noste bezpečnostnú obuv.



- Používajte ochranné okuliare, napr. pri manipulácii s hydraulickými komponentmi.

3.2 Proces bezpečného zastavenia

Bezpečné zastavenie prídavného zariadenia pred presunom do blízkosti prídavného zariadenia:



VAROVANIE

Po vykonaní procesu bezpečného zastavenia vždy zastavte prídavné zariadenie pred opustením sedadla vodiča. Proces bezpečného zastavenia zabraňuje akýmkoľvek neúmyselným pohybom prídavného zariadenia. Upozorňujeme, že rameno nakladača môže klesnúť, aj keď je motor nakladača vypnutý. Proces bezpečného zastavenia:

- Spustíte rameno a prídavné zariadenie na zem.
- Vypnite motor nakladača a zatiahnite parkovaciu brzdu.
- Vypustíte zvyškový tlak z hydraulického systému. Niekoľkokrát posuňte všetky hydraulické ovládacie páky do ich krajných polôh.
- Vyberte kľúč zapalovania, aby ste zabránili naštartovaniu stroja.

4. Technické špecifikácie

Tabuľka 2 – Rotačná kosa na trávu 1800 – Špecifikácie

Číslo produktu	A449184
Pracovná šírka:	1 800 mm
Celková šírka:	1 888 mm
Hmotnosť:	310 kg
Výška kosenia:	25-100 mm
Pohonný systém:	Hydraulická
Nože (3 ks):	1 ks A446126, pravostranný nôž 2 ks A444898, ľavostranný nôž
Súprava nožov:	A456701 (vrátane 3 nožov, poistných podložiek a upevňovacích skrutiek)
Oporné kolesá:	Bezvzduchové pneumatiky
Odporúčaný hydraulický tok:	60 l/min
Maximálny príkon hydraulickej energie:	70 l/min, 22,5 MPa (225 barov)
Kompatibilné nakladače Avant:	Pozrite si tabuľku 1
Voliteľná výbava	
*Predĺžené šípky systému OptiFloat®	A450366

*) Odporúčané pre nakladače série 800

OZNÁMENIE

Vyberte kosačku, ktorá je kompatibilná s nakladačom. Neprekračujte maximálny príkon hydraulickej energie alebo prevádzkový tlak.

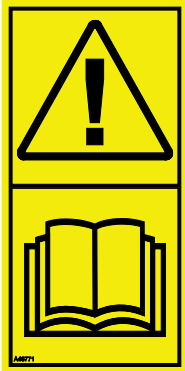
4.1 Bezpečnostné štítky a hlavné komponenty prídavného zariadenia

Nižšie sú uvedené štítky a označenia na prídavnom zariadení. Štítky musia byť na zariadení viditeľné a čitateľné. Vymeňte akýkoľvek nejasný alebo chýbajúci štítok. Nové štítky môžete získať od svojho predajcu alebo s využitím kontaktných informácií uvedených na zadnej strane.



VAROVANIE

Uistite sa, že sú všetky varovné nálepky sú čitateľné. Výstražné štítky obsahujú dôležité bezpečnostné informácie a pomáhajú identifikovať a zapamätať si riziká spojené so zariadením. Vymeňte poškodené alebo chýbajúce varovné štítky za nové.



A46771



A46772



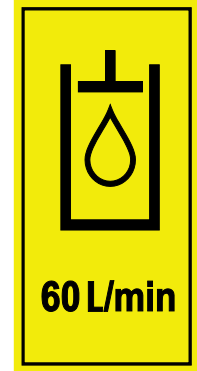
A46799



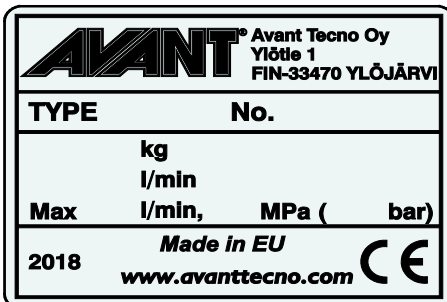
A46802



A46803



A452806

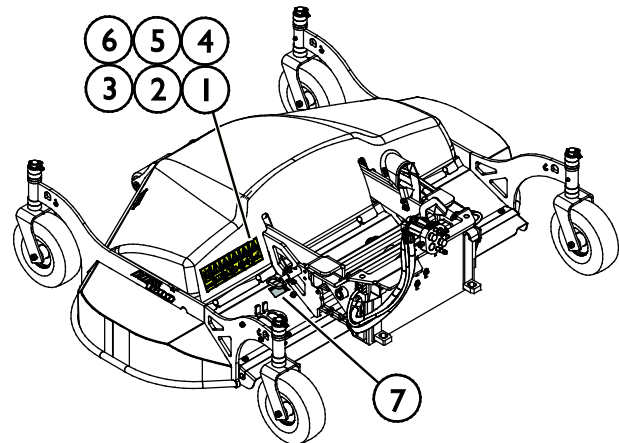


Identifikačný štítok prídavného zariadenia A456054

Nalepenie novej nálepky: Povrch dôkladne očistite, aby ste úplne odstránili mastnotu. Nechajte povrch úplne vyschnúť. Odlepte ochrannú fóliu z nálepky a pevne nálepku pritlačte, aby ste ju nalepili. Dajte pozor, aby ste sa nedotkli lepidla nálepky.

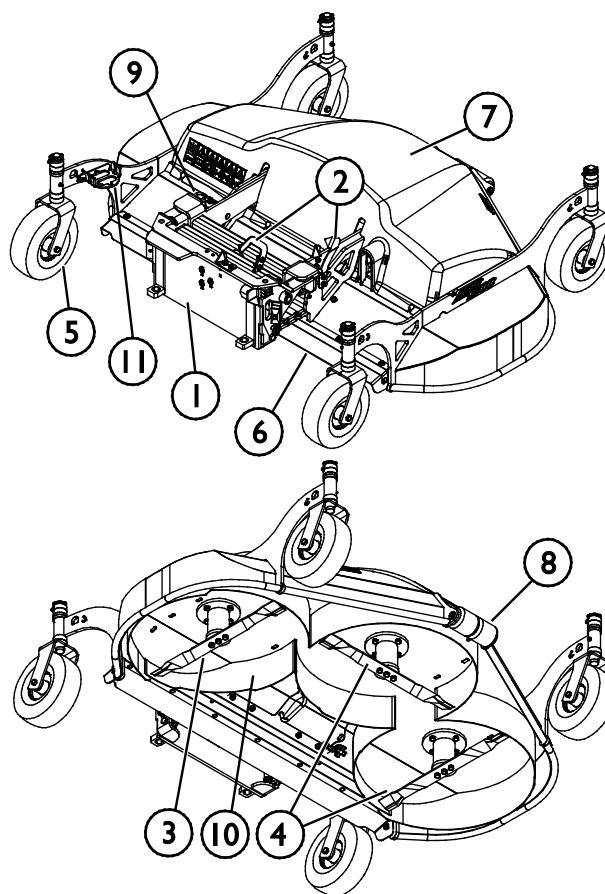
Tabuľka 3 – Umiestnenie nálepiek a varovné správy

Nálepka		Varovná správa
1	A46771	Nebezpečenstvo nesprávneho použitia – Pred použitím si prečítajte pokyny.
2	A46772	Nebezpečenstvo rozdrvenia – Nechoďte pod zdvihnuté prídavné zariadenie, držte sa mimo zdvihnutého zariadenia.
3	A46799	Dajte si pozor na vymrštené predmety. Udržujte bezpečnú vzdialenosť od zariadenia (minimálne 2 m, až do 30 m).
4	A46802	Dajte si pozor na ostré nože – vždy sa držte mimo dosahu pohybujúcich sa komponentov a nepracujte so zariadením, ak všetky kryty nie sú na mieste.
5	A46803	Nebezpečenstvo priškripania a porezania. Nedotýkajte sa pohyblivých častí, nenechávajte zariadenie v chode. Prídavné zariadenie obsluhujte iba zo sedadla vodiča.
6	A452806	Prietok hydraulického oleja 60 l/min.
7	A456054	Identifikačný štítok prídavného zariadenia



Tabuľka 4 – Rotačná kosa na trávu 1800 – Hlavné komponenty

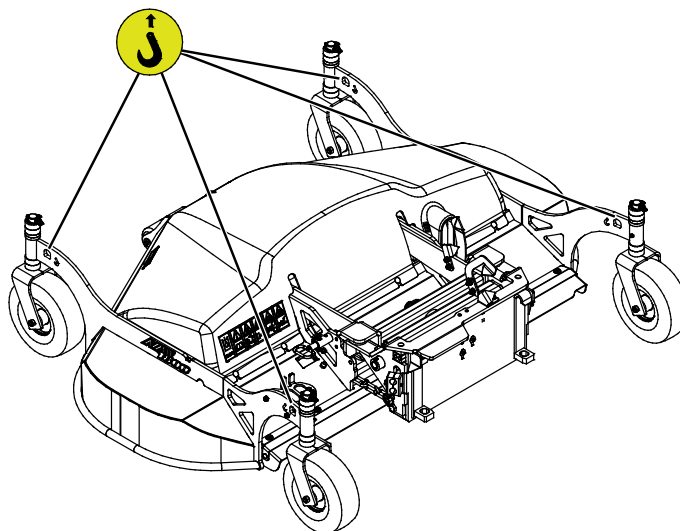
1	Rýchlopínacia doska Avant a plávajúce pripojenie OptiFloat®.
2	Smerovky plávajúceho systému OptiFloat® (červená, 4 kusy)
3	Rezný nôž A446126
4	Žacie nože A444898 (2 ks)
5	Oporné kolesá, nastaviteľné (4 ks)
6	Zadný kryt/vyprázdňovací žľab
7	Ochranný kryt
8	Predné kolesá
9	Zaistovacia čapa na vypnutie plávajúceho systému OptiFloat®
10	Mulčovacie usmerňovače
11	Držiak multikonektora



4.2 Zdvíhanie

Uistite sa, že prídavné zariadenie je pri zdvíhaní riadne zaistené proti neúmyselným pohybom. Používajte vhodný druh zdvíhacieho príslušenstva, napríklad zdvíhacie popruhy, reťaze alebo háky. Nepoužívajte zdvíhacie príslušenstvo pri známkach poškodenia, deformácii alebo iných podmienkach, ktoré nie sú bezpečné.

Zdvihnite prídavné zariadenie pomocou zdvíhacích bodov, ktoré sú zobrazené na vedľajšom obrázku.



5. Pripevnenie prídavného zariadenia

Pripojenie prídavného zariadenia k nakladaču je rýchle a jednoduché, musí sa však vykonať opatrne. Prídavné zariadenie je namontované na rameno nakladača pomocou rýchchloupínacej dosky a zodpovedajúcej súčasti na prídavnom zariadení.

Ak nie je prídavné zariadenie zaistené na nakladači, môže sa z neho spadnúť a vyvolať nebezpečnú situáciu. Ak prídavné zariadenie nie je úplne zaistené, s nakladačom nikdy nejazdite a nikdy nezdvíhajte rameno nakladača. Na zabránenie nebezpečným situáciám sa vždy riadte spojovacím postupom popísaným nižšie. Taktiež musíte dodržiavať bezpečnostné pokyny uvedené v tomto návode.



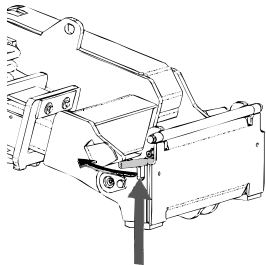
VAROVANIE

Riziko rozdrvenia – Uistite sa, že nezamknuté prídavné zariadenie sa nepohne ani nespadne. Nestojte v oblasti medzi prídavným zariadením a nakladačom. Montáž prídavného zariadenia vykonávajte iba na rovnom povrchu.

S nezaisteným prídavným zariadením nikdy nepohybujte ani ho nezdvíhajte.

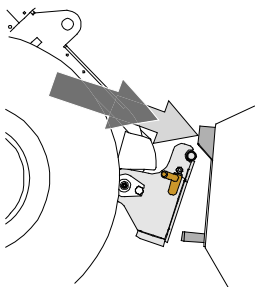
Rýchchloupínací systém Avant:

1. krok:



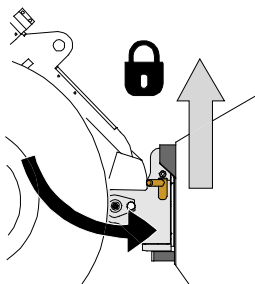
- Zdvihnite zaist'ovacie čapy rýchchloupínacej dosky nakladača hore a otočte ich dozadu do drážky tak, aby sa zaistili v hornej polohe.
- Ak je váš nakladač vybavený uzamykacím systémom hydraulického prídavného zariadenia, pozrite si v návode na obsluhu nakladača ďalšie pokyny ohľadom používania uzamykacieho systému.
- Zaistite, aby hydraulické hadice boli umiestnené tak, aby sa nedostali medzi upínaciu dosku nakladača a prídavné zariadenie a aby neboli stlačené ani sa neotierali o ostré hrany.

Krok 2:



- Hydraulicky otočte rýchchloupínaciu dosku do polohy šikmo vpred.
- Pohnite nakladač na prídavné zariadenie. Ak je váš nakladač vybavený teleskopickým ramenom, môžete ho využiť.
- Nastavte polohu horných čapov rýchchloupínacej dosky nakladača tak, aby boli pod zodpovedajúcimi konzolami prídavného zariadenia.

Krok 3:



- Miernie zdvihnite rameno – ovládaciu páku ramena ťahajte smerom dozadu na zdvíhanie prídavného zariadenia zo zeme.
- Otočte ovládaciu páku ramena doľava, aby ste otočili dolnú časť rýchchloupínacej dosky nakladača na prídavné zariadenie.
- Ručne zaistite zaist'ovacie čapy alebo použite hydraulické zaistenie.
- **Vždy skontrolujte zaistenie oboch zaist'ovacích čapov.**



VAROVANIE

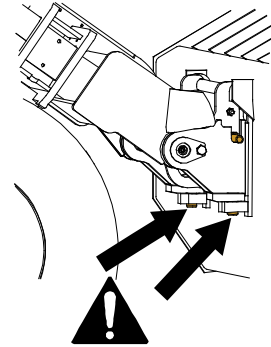
Riziko rozdrvenia – Zabráňte prevráteniu prídavného zariadenia. Nadmerné naklonenie alebo zdvíhanie nezaisteného prídavného zariadenia zvyšuje riziko prevrátenia prídavného zariadenia. Nepoužívajte automatické uzamknutie zaistovacích čapov, ak je prídavné zariadenie zdvihnuté viac ako jeden meter nad zemou. Ak sa zaistovacie čapy pri naklonení nevrátia do normálnej polohy, nenakláňajte ani nezdvíhajte prídavné zariadenie. Položte pripojené zariadenie na zem a zabezpečte ručné uzamknutie.



VAROVANIE

Riziko padajúcich predmetov – Zabráňte pádu prídavného zariadenia.

Prídavné zariadenie, ktoré nebolo úplne zaistené k nakladaču, môže spadnúť na rameno alebo smerom k obsluhu alebo spadnúť pod nakladač počas pojazdu, čo spôsobí stratu kontroly nad nakladačom. S nezaisteným prídavným zariadením nikdy nepohybujte ani ho nezdvíhajte. Pred pohnutím alebo zdvihnutím prídavného zariadenia sa uistite, že zaistovacie čapy sú v dolnej polohe a prechádzajú cez upínacie prvky na prídavnom zariadení na oboch stranách.



VAROVANIE

Uistite sa, že prídavné zariadenie je kompatibilné s nakladačom. Okrem mechanickej kompatibility prídavného zariadenia sa musí zabezpečiť stabilita nakladača, možné preťaženie prídavného zariadenia a kompatibilita ovládacích systémov nakladača. Ak používate prídavné zariadenie s nakladačom, ktorý nie je vhodný pre váš model prídavného zariadenia, možné riziká zahŕňajú prevrátenie, poškodenie v dôsledku preťaženia a riziká súvisiace s nekontrolovaným pohybom prídavného zariadenia a jeho častí. Ak sa váš nakladač neuvádza v tabuľke 1 na strane , opýtajte sa svojho predajcu Avant pred používaním tohto prídavného zariadenia.

5.1 Pripájanie a odpájanie hydraulických hadíc

Na nakladačoch Avant sa hydraulické hadice pripájajú pomocou multikonektorového systému. Ak máte starší model nakladača Avant séria 300 – 700 s bežnými rýchlospojkami a chcete ich zmeniť na multikonektorový systém, obráťte sa na svojho predajcu Avant alebo servisné stredisko so žiadosťou o pokyny alebo inštalačné služby.



VAROVANIE

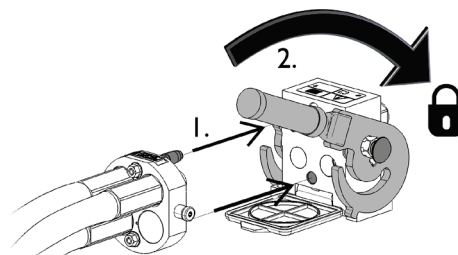
Riziko pohybu prídavného zariadenia alebo vystreknutia hydraulického oleja – Nikdy nepripájajte ani neodpájajte rýchlospojky alebo iné hydraulické komponenty, kým je ovládací páka prídavnej hydrauliky zaistená alebo ak je systém pod tlakom. Pripájanie alebo odpájanie hydraulických spojok v systéme pod tlakom môže spôsobiť neúmyselné pohyby prídavného zariadenia alebo vystreknutie natlakovanej kvapaliny, čo môže mať za následok vážne zranenia alebo popáleniny. Pred odpojením hydrauliky vykonajte proces bezpečného zastavenia.

OZNÁMENIE

Všetky armatúry udržiavajte v maximálnej možnej čistote. Na prídavnom zariadení aj nakladači používajte ochranné krytky. Špina, ľad atď. značne komplikujú používanie armatúr. Nikdy nenechávajte hadice visieť na zem. Spojky uložte na držiak prídavného zariadenia.

Pripojenie multikonektorového systému:

1. Zarovnajte kolíky konektora prídavného zariadenia so zodpovedajúcimi otvormi konektora nakladača. Multikonektor sa nepripojí, ak je konektor prídavného zariadenia obrátený.
2. Pripojte multikonektor a zaistite ho otočením páky smerom k nakladaču.

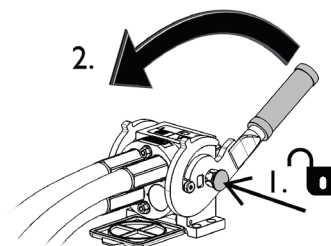


Páka by sa mala ľahko pohybovať po celej dráhe až do jej zaistovacej polohy. Ak sa páka nepohybuje hladko, skontrolujte zarovnanie a polohu konektora a očistite konektory. Okrem toho vypnite nakladač a vypustite zvyškový hydraulický tlak.

Odpojenie multikonektorového systému:

Pred odpojením spustite prídavné zariadenie na pevný a rovný povrch.

1. Vypnite prídavnú hydrauliku nakladača.
2. Na odpojenie konektora otáčajte páku a súčasne stláčajte uvoľňovacie tlačidlo.
3. Po ukončení operácie umiestnite multikonektor na jeho držiak na prídavnom zariadení.



Odpájanie hydraulických hadíc:

Pred odpojením armatúr spustite prídavné zariadenie do bezpečnej polohy na pevnom a rovnom povrchu. Otočte ovládaciu páku prídavnej hydrauliky do neutrálnej polohy.

OZNÁMENIE

Pri odpájaní prídavného zariadenia vždy odpojte hydraulické spojky pred uvoľnením rýchlopínacej dosky, aby ste predišli poškodeniu hadice a akémukoľvek rozliatiu oleja. Nainštalujte ochranné krytky späť na armatúry, aby ste zabránili vniknutiu nečistôt do hydraulického systému.

Uvoľnenie zvyškového hydraulického tlaku:

Pokiaľ v hydraulickom systéme prídavného zariadenia zostane zvyškový tlak, hydraulické spojky sa často dajú odpojiť, ale ďalšie pripojenie môže byť náročné. Ak sa armatúry nedajú pripojiť, treba po vypnutí motora vypustiť zvyškový tlak otočením ovládacej páky prídavnej hydrauliky nakladača. Aby ste sa uistili, že v hydraulickom systéme prídavného zariadenia nebude žiadny zvyškový tlak, pred odpojením spojok vypnite motor nakladača a pohybujte ovládanou pákou prídavnej hydrauliky nakladača dozadu a dopredu.

6. Pokyny na použite

Skôr než začnete pracovať, znova skontrolujte prídavné zariadenie a pracovné prostredie a odstráňte všetky prekážky z pracovnej oblasti. Rýchla kontrola zariadenia a pracovnej oblasti pred použitím sú súčasťou zaistenia bezpečnosti a najlepšieho výkonu zariadenia.



NEBEZPEČENSTVO

Riziko vymrštenia predmetov a porezania – Skontrolujte, že všetky ochrany sú namontované. Pred používaním skontrolujte, či je kosačka nepoškodená a či sú na svojom mieste všetky ochranné kryty a diely súvisiace so zberačom. Keď je zariadenie v chode, udržiavajte bezpečnú vzdialenosť, a držte sa bokom, keď ovládače nakladača obsluhujú iné osoby.



VAROVANIE

Vymrštené predmety – Riziko nárazu Vždy zachovávajte bezpečnú vzdialenosť aspoň 2 metrov od iných osôb. Uvedomte si, že pri vysokej rýchlosti môže prídavné zariadenie vymrštiť kamene, štrk alebo iné predmety, ktoré sa nachádzajú v oblasti. Nedovoľte iným osobám, aby sa dostali do blízkosti prídavného zariadenia, ktoré beží. Kdekoľvek to je možné, vyhnite sa koseniu v oblastiach s voľne ležiacimi predmetmi.



VAROVANIE

Riziko prevrátenia – Vyhnite sa nadmernému zaťaženiu. Pri manipulácii s príliš ťažkým bremenami alebo v dôsledku dynamických pohybov spôsobených pojazdom a manipuláciou s ťažkým bremenom sa nakladač môže prevrátiť. Keď je rameno nakladača v horizontálnej polohe alebo keď sa zaťaženie blíži ku kapacite zdvihu, nevysúvajte teleskopické rameno. Keď si všimnete, že zadné kolesá nakladača čoskoro stratia kontakt so zemou alebo ak indikátor zaťaženia nakladača (ak je namontovaný) vysiela signál:



- Pokojne spustite bremeno a zatiahnite teleskopické rameno
- Zabráňte náhlym zmenám rýchlosti alebo smeru jazdy, keď je rameno zdvihnuté
- V prípade potreby použite ďalšie protizávažia

6.1 Bezpečnostná vzdialenosť

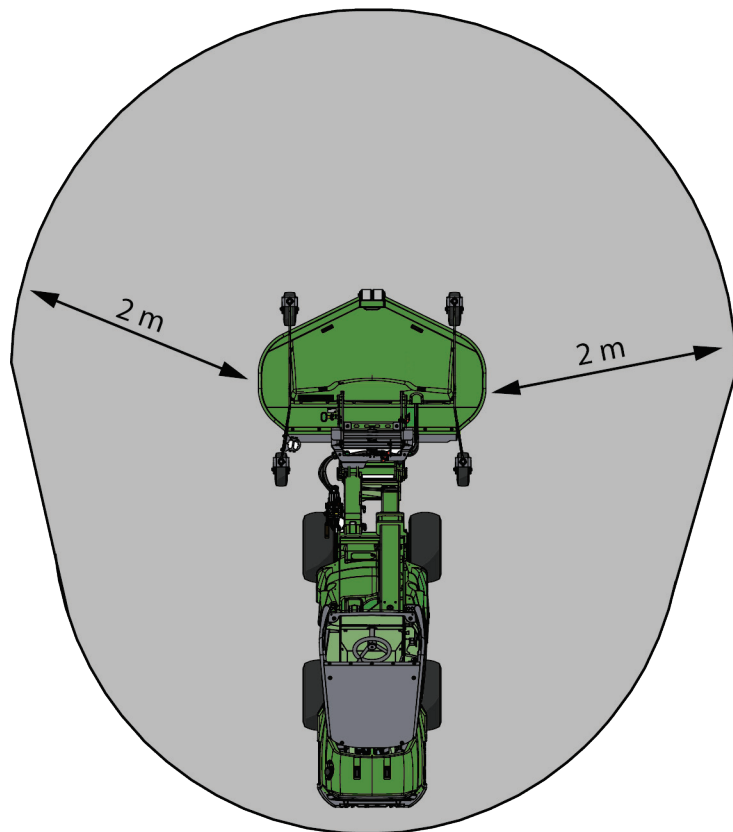


VAROVANIE

Riziko vymrštených predmetov – Okolostojaci sa musia nachádzať mimo oblasti. Uvedomte si, že pri vysokej rýchlosti môže prídavné zariadenie vymrštiť kamene, štrk alebo iné predmety, ktoré sa nachádzajú v oblasti. Vždy zachovávajte bezpečnú vzdialenosť aspoň 2 metrov od iných osôb.



Minimálna bezpečnostná vzdialenosť prídavného zariadenia je 2 metrov od stroja. Nedovoľte ľuďom v okolí, aby stáli v kratšej ako bezpečnej vzdialenosti 2 metrov od prídavného zariadenia. Zastavte prídavné zariadenie, ak sa iné osoby priblížia k stroju viac, ako je bezpečná vzdialenosť.



6.2 Kontroly pred použitím

- Pred používaním odstráňte všetky prekážky, ako sú odpadky, veľké konáre stromov alebo kamene, z pracovnej oblasti alebo ich viditeľne označte. Skontrolujte oblasť, či v nej nie sú skryté priekopy, prielezy alebo iné nebezpečné oblasti.
- Pamätajte si, že vysoká tráva môže skrývať prekážky. Uistite sa, že v tráve nie sú skryté žiadne predĺžovacie káble, hadice na vodu alebo iné podobné prekážky.
- Nastavte a zaisťte všetky štyri kolesá rotačnej kosačky na trávu na rovnakú výšku.
- Pri obsluhu zariadenia zabezpečte, aby sa okoloidúci nachádzali v bezpečnej vzdialenosti. Nedovoľte nikomu vstúpiť do nebezpečného priestoru ramena alebo stáť priamo pred nakladačom. Skontrolujte tiež, či sa dá s nakladačom bezpečne cúvať. Nikdy nepredpokladajte, že okoloidúci zostanú tam, kde ste ich videli naposledy. Hlavne deti to k pohybujúcemu sa zariadeniu často priťahuje.

- Skontrolujte celkový stav prídavného zariadenia a nakladača a možné unikanie hydraulického oleja. Vykonajte denné kontroly nakladača v súlade s návodom na obsluhu nakladača. Prídavné zariadenie sa nesmie používať pri poruche v hydraulickom systéme nakladača alebo prídavného zariadenia. Pokyny na údržbu nájdete v kapitole 7.
- Prídavné zariadenie alebo ovládače nakladača obsluhujte iba vtedy, keď sedíte na sedadle vodiča. Zaistíte, aby sa nakladač a prídavné zariadenie používali bezpečne a podľa zamýšľaného účelu. Nedovoľte deťom obsluhovať zariadenie.
- Nezabudnite na správne pracovné postupy a zbytočne neopúšťajte sedadlo vodiča.



VAROVANIE

Vyhňte sa zrážkam s osobami – Pred jazdou skontrolujte okolie. Vždy sa dívajte v smere pohybu nakladača. Pred cúvaním sa vždy zabezpečte, aby sa okoloidúce osoby, najmä deti, nachádzali v bezpečnej vzdialenosti, aby sa zabránilo nehodám pri prevrátení dozadu.



VAROVANIE

Riziko prevrátenia – Zabráňte preťaženiu a ťažké bremená držte v blízkosti nakladača. Počas jazdy, najmä pri zatáčaní a na nerovnom povrchu, udržiavajte bremeno blízko k zemi. Venujte pozornosť skutočnosti, že ťažké bremeno alebo veľká vzdialenosť medzi nakladačom a ťažiskom bremena ovplyvní rovnováhu a manipuláciu s nakladačom. Použitie dodatočných protizávaží sa odporúča najmä pri práci s menšími modelmi nakladača. Pri ťažkých bremenách musí byť teleskopické rameno pri pohybe s nakladačom zasunuté. Vždy používajte bezpečnostný pás.

6.3 Kvalifikácia obsluhy

Ak zamýšľate toto prídavné zariadenie používať, musíte splniť nasledujúce podmienky:

- Poznajete zamýšľané použitie prídavného zariadenia.
- Oboznámte sa s tým, ako nakladač bezpečne používať v rôznych pracovných podmienkach.
- Prečítajte si pokyny týkajúce sa používania prídavného zariadenia v tejto príručke a vždy sa nimi riadte.
- Majte k dispozícii túto príručku a návod na obsluhu nakladača.
- Zaistíte, aby sa nakladač a prídavné zariadenie používali bezpečne a podľa zamýšľaného účelu.
- Nikdy nedovoľte deťom obsluhovať zariadenie.
- Nikdy nepracujte s nakladačom alebo prídavným zariadením pod vplyvom alkoholu, drog alebo liekov, ktoré môžu zhoršiť úsudok alebo spôsobiť ospalosť, alebo ak nie ste inak zdravotne spôsobilý na obsluhu zariadenia.
- Predtým, než začnete stroj používať, absolvujte všetky povinné školenia požadované zamestnávateľom.
- Pri používaní zariadenia na cestách majte platný vodičský preukaz, ak to vyžaduje zákon.

6.4 Činnosť

Pred spustením nastavte rotačnú kosu na trávnu do správnej pracovnej polohy. Pozrite si nasledujúce kapitoly o plávajúcom systéme a úpravách.

6.4.1 Prevádzková poloha (OptiFloat®)

Prídavné zariadenie je vybavené mechanickým plávajúcim systémom, ktorý umožňuje efektívnu prácu v nerovnom teréne. Plávajúci systém znamená pripojenie, ktoré prídavnému zariadeniu umožňuje sledovať kontúry trávnikov bez pohybu ramena nakladača. OptiFloat® umožňuje prídavnému zariadeniu nakláňať sa aj na strany a odstraňuje potrebu plávajúceho systému ramena nakladača.

Nastavenie plávajúceho systému má veľký vplyv na jeho činnosť. Ak je plávajúce pripojenie nastavené príliš vysoko, prídavné zariadenie sa ľahko zdvihne zo zeme. Ak je pripojenie nastavené príliš nízko, môžu sa predné kolesá nakladača ľahko zdvihnúť zo zeme. Ak vojdete do výmoľa pri príliš nízko nastavenom plávajúcom systéme, môže dôjsť k chvíľkovej strate kontroly nad vozidlom.

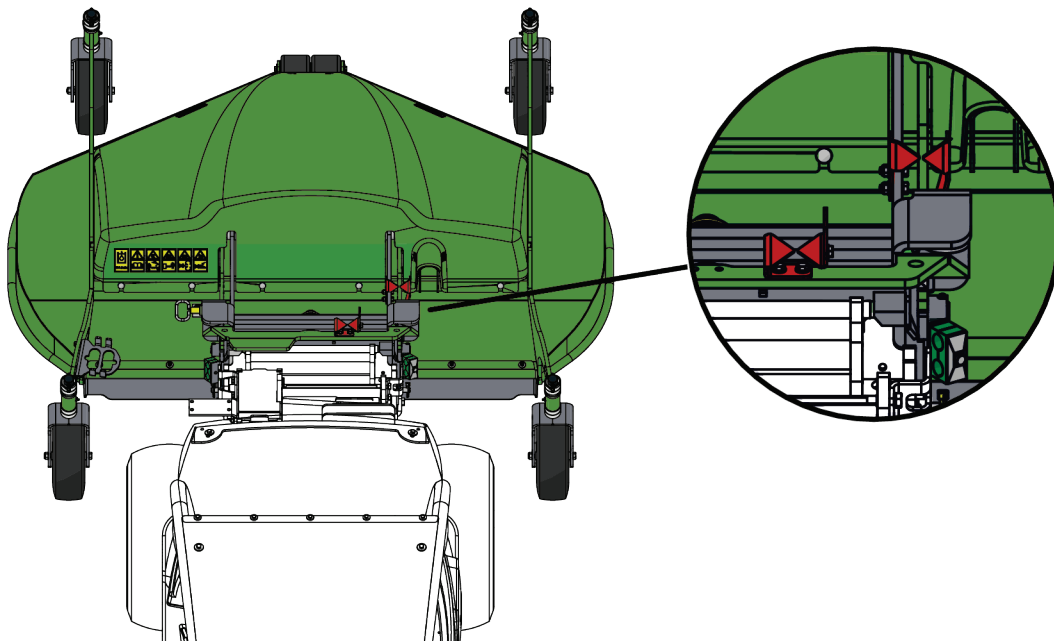
Ak je to potrebné, počas prevádzky znovu nastavte plávajúci systém.

Nastavenie pripojenie OptiFloat do správnej úvodnej polohy (pozrite si obrázok nižšie):

Pracovná poloha plávajúceho systému sa dá nastaviť s použitím červených šípok na prídavnom zariadení ako indikátorov. Keď sa červené šípky stretnú, systém je v správnej polohe, ako je zobrazené na obrázku nižšie.

Nastavte polohu plávajúceho pripojenia pomocou ovládačov ramena nakladača zo sedadla vodiča, keď ste pripravený začať používať rotačnú kosu na trávnu.

1. Spustíte prídavné zariadenie na zem.
2. Zdvíhajte alebo spúšťajte rameno nakladača, kým sa šípky pravého ukazovateľa nestretnú.
3. Nakláňajte prídavné zariadenie, kým sa šípky ľavého ukazovateľa nestretnú.
4. Opakujte nastavenie polohy ramena a prídavného zariadenia, kým sa obe skupiny šípok nestretnú.



OZNÁMENIE

Pri nastavovaní správnej pracovnej polohy plávajúceho pripojenia kosačky netlačte prídavné zariadenie silno na zem ramenom nakladača. Mohlo by to spôsobiť poškodenie ramena. Zdvíhacie aj nakláňacie pohyby ramena nakladača používajte opatrne.

Na použitie rotačnej kosačky na trávnu s nakladačmi série 800 sú k dispozícii dlhšie ukazovatele pre rotačnú kosu na trávnu pre lepšiu viditeľnosť zo sedadla vodiča.

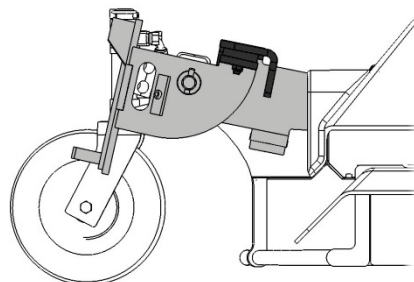
6.4.1.1 Poistný ventil

Z bezpečnostných dôvodov je prídavné zariadenie vybavené ventilom, ktorý znemožňuje použitie prídavného zariadenia, keď je zdvihnuté zo zeme. Ventil zastaví prítok hydrauliky k hydraulickému motoru prídavného zariadenia, keď je prídavné zariadenie zdvihnuté alebo keď je plávajúce pripojenie nastavené nesprávne. Na nerovnom teréne sa môže poistný ventil aktivovať príliš často. Pre správne fungovanie prídavného zariadenia je teda dôležité nastavenie správnej polohy plávajúceho pripojenia.

OZNÁMENIE

Keď je pripojenie nastavené do polohy uvedenej na obrázku, motor sa nebude otáčať, pretože je aktivovaný poistný ventil. Rýchloupínacia doska ramena nakladača musí byť dostatočne naklonená dopredu.

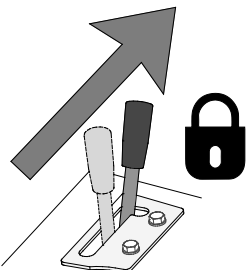
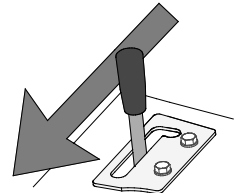
Ak sa motor vôbec neotáča alebo sa otáča len prerušovane, aj keď je zamknutá ovládacia poloha plávajúceho pripojenia.



Pravidelne kontrolujte činnosť poistného ventilu. Nakloňte rýchloupínaciu dosku nahor (smer plnenia lopaty) na aktiváciu ventilu. Motor sa musí zastaviť, keď je pripojenie úplne naklonené. Nikdy nepoužívajte prídavné zariadenie, ak je ventil pokazený, zablokovaný alebo chýba. V prípade potreby kontaktujte servis.

6.4.2 Používanie rotačnej kosa na trávu

Spustenie rotačnej kosa na trávu:

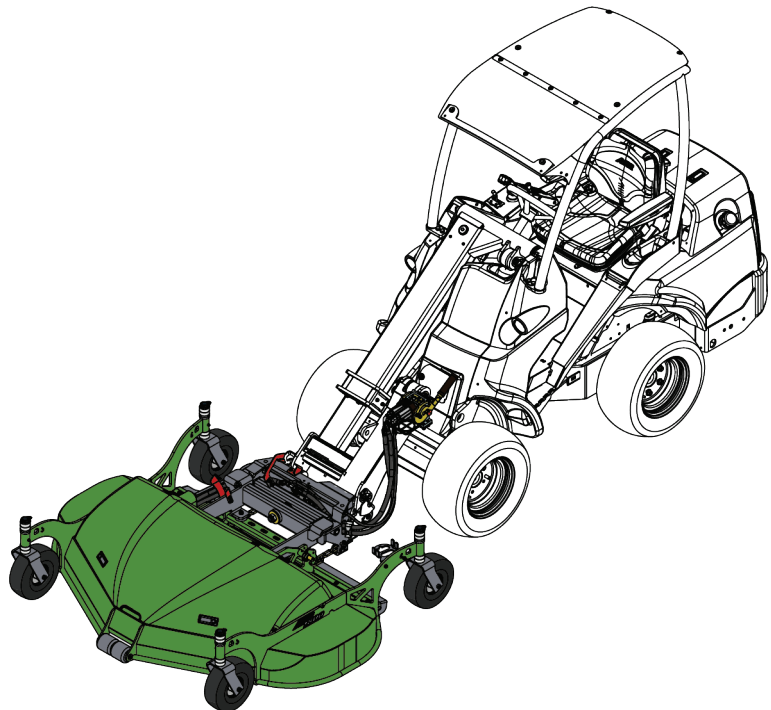
	<p>Na prácu s rotačnou kosou na trávu pohnite ovládaciu páku prídavnej hydrauliky smerom k jej zaistenej polohe (alebo použite tlačidlá elektrického pákového ovládača, ak sú vo výbave).</p> <p>Na zastavenie uvoľnite páku do neutrálnej polohy.</p> <p>Vždy keď nekosíte, uvoľnite páku do neutrálnej polohy.</p>
	<p>Rotačná kosa na trávu sa bude otáčať iba v určenom smere chodu. Spätnej smer ovládania prídavnej hydrauliky nemá žiadny vplyv.</p>



NEBEZPEČENSTVO

Riziko vážneho úrazu – Nikdy nenechávajte zariadenie bežať bez dozoru. Prídavné zariadenie spustíte, až keď je pripravené na použitie. Nepribližujte sa k zariadeniu, ak iná osoba obsluhuje ovládače nakladača.

Ovládače nakladača a jeho prídavného zariadenia používajte opatrne a plynule a pri použití rotačnej kosa na trávu sa vyhýbajte ostrým zákrutám a náhlým zmenám rýchlosti alebo smeru.



VAROVANIE

Neopatrná práca môže vám alebo okolostojacim osobám spôsobiť zranenie – Vždy si zachovajte kontrolu nad nakladačom. Obsluha výkonného prídavného zariadenia si vyžaduje úplnú pozornosť operátora. Počas kosenia nevykonávajte rušivé činnosti, napríklad používanie mobilných zariadení.

Odporúčaná prevádzková rýchlosť a maximálny povolený prietok oleja:

- Nastavte otáčky motora tak, aby bol prietok prídavnej hydrauliky nakladača v stanovenom rozsahu pre prídavné zariadenie. Príliš malý prietok spôsobí, že nože sa nebudú otáčať dostatočne rýchlo na dosiahnutie dobrých výsledkov kosenia. Správny prietok zaistí, že sa nože budú otáčať dostatočne rýchlo, aby zabezpečili dobrý výsledok. Príliš vysoké nastavenie však spôsobí nadmerné vibrácie a hluk a prídavné zariadenie sa môže poškodiť. Na najúčinnšie odhadzovanie trávy by sa všeobecne malo použiť dvojčerpádové nastavenie prídavnej hydrauliky a vysoké otáčky motora.
- Upravte jazdovú rýchlosť podľa výšky kosenia, typu trávy a ďalších podmienok, aby ste zabezpečili čistý rez. Sledujte rýchlosť nakladania a otáčania rotačnej kosačky na trávu počúvaním zmien jej hlučnosti.

OZNÁMENIE

Prídavné zariadenie používajte tak, aby bol hydraulický prietok v odporúčanom rozsahu. Nikdy neprekračujte maximálny povolený príkon hydraulickej energie.

Pre najlepší výsledok:

- Vyhýbajte sa koseniu mokrej trávy. Mokrú alebo hustú trávu, ktorá postupne znižuje výkon kosačky, sa môže hromadiť pod žacím ústrojenstvom.
- Udržujte nože v dobrom stave a zachovávajte čistotu kosačky. Ostré nože zvýšia účinnosť a zlepšia kvalitu rezu.
- Vyhýbajte sa nadmernému koseniu pri jednom prechode. Spravidla by sa naraz nemala kosiť viac ako jedna tretina dĺžky trávy. Vysoká tráva môže vyžadovať postupné kosenie s postupným znižovaním výšky kosenia.
- Kosenie v opačnom smere sa neodporúča, pretože pri cúvaní kolesá nakladača zhutňujú trávu tesne pred kosením.

OZNÁMENIE

Je dôležité nastaviť plávajúci systém podľa pokynov v tejto príručke. V opačnom prípade sa nože nemusia otáčať alebo kosačka nebude riadne sledovať povrch.

OZNÁMENIE

Ak kosačka vydáva neobvyklý zvuk alebo vibruje alebo ak sú zablokované nože alebo zberač, kosačku okamžite zastavte. Pred pokračovaním zistite príčinu.



UPOZORNENIE

Riziko vymrštených častí – Neprevádzkujte prídavné zariadenie veľmi vysokou rýchlosťou. Pokiaľ prídavné zariadenie pracuje príliš vysokou rýchlosťou, môže to spôsobiť vibrácie, hluk alebo vymrštenie častí z prídavného zariadenia alebo poškodenie, ktoré môže viesť k zraneniu osôb. Pozrite si odporúčaný vstupný tok v tejto príručke.

6.4.3 Práca na nerovnom povrchu

Pri používaní zariadenia v naklonenom teréne a na svahoch sa vyžaduje zvýšená obozretnosť. Jazdite pomaly, najmä na naklonených, nerovných alebo klzkých povrchoch, a zabráňte náhlým zmenám rýchlosti alebo smeru jazdy. Ovládacie prvky ovládajte opatrnými a plynulými pohybmi. Dávajte pozor na priekopy, diery v zemi a iné prekážky, pretože pri náraze na prekážku môže dôjsť k prevráteniu nakladača.

V naklonenom teréne sa nedá dosiahnuť maximálna kapacita zdvihu. V horizontálne naklonenom teréne sa bremeno nesmie vysoko zdvihnúť. Pri zdvíhaní ťažkých bremien by kĺby rámu nakladača mali byť vo vyrovnanej polohe. Otáčanie bremena pri zdvíhaní ovplyvní stabilitu nakladača a môže spôsobiť prevrátenie stroja.

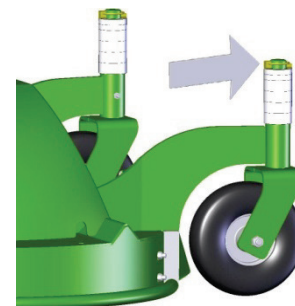
Pri kosení svahov jazdite priamo hore a dole, nie naprieč. Vyhýbajte sa rozjazdu alebo zastaveniu na svahu. Pri zmene smeru jazdy na svahu buďte mimoriadne opatrný.

Ak pneumatiky stratia trakciu, zastavte nože kosačky a pomaly zostupujte priamo zo svahu. Nesekejte v blízkosti poklesov pôdy, priekop alebo násypov. Nakladač by sa mohol náhle prevrátiť, ak je koleso nad okrajom útesu alebo priekopy alebo ak okraj zrúti dovnútra.

6.4.4 Nastavenie výšky kosenia

Výška kosenia sa dá nastaviť pomocou plastových objímok na zvislých osiach oporných kolies. Kosačka nemusí byť pri nastavovaní výšky odpojená od nakladača. Nastavenie výšky:

1. Použite nakladač, aby ste mierne nadvihli prídavné zariadenie zo zeme, a vypnite motor.
2. Vytiahnite závlačku zo zvislej osi nosného kolesa. Stiahnite koleso z držiaka.
3. Podľa toho, či chcete kosačku zdvihnúť alebo spustiť, premiestnite niektoré plastové objímky zhora držiaka na spustenie alebo naopak.
4. Zatlačte os späť cez konzolu a znova nasadíte závlačku.
5. Zopakujte kroky 2 – 4 pre každé koleso. Dbajte na to, aby boli všetky kolesá nastavené na rovnakú výšku.



OZNÁMENIE

Na presnejšie nastavenie pracovnej výšky existujú dve hrúbky (10 a 20 mm) plastových puzdier. Všetky kolesá nastavte do rovnakej výšky.

6.4.5 Manipulácia s odrezkami

Štandardne je rotačná kosa na trávu vybavená mulčovacíou súpravou. Mulčovací súprava sa dá odstrániť, aby sa umožnila rýchlejšia pojazďová rýchlosť alebo kosenie dlhšej trávy.

Prevádzkový režim	Použitie
Mulčovanie	Štandardný režim, nainštalovaná mulčovací súprava
Zadné vyprázdňovanie	Mulčovací súprava A449911 sa musí odstrániť

6.4.5.1 Režim mulčovania

Mulčovací súprava vedie odrezky trávy okolo nožov a blokuje zadné vyprázdňovania. Mulčovanie umožňuje ponechať rozsekané odrezky na zemi, keď sa trávnik kosí dostatočne často. Mulčovací režim pracuje najlepšie so suchou trávou a keď sa pokosí príliš veľa trávy naraz.



VAROVANIE

Riziko porezania a vymrštenia predmetov – Neupravujte rotačnú kosu na trávu.

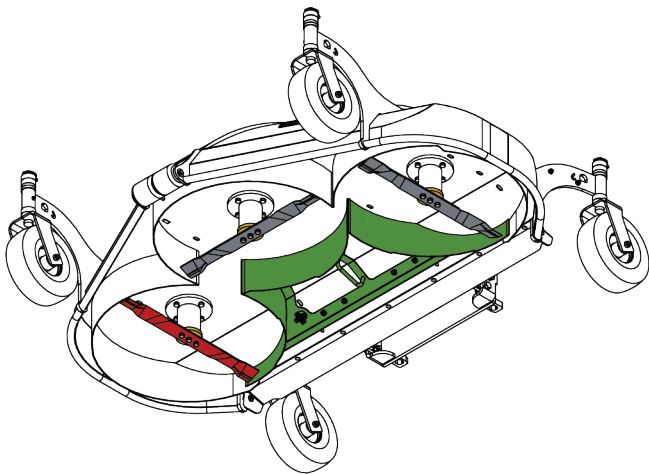
Nepoužívajte rotačnú kosu na trávu, pokiaľ nie je bezpečne namontovaný zadný vyprázdňovací žľab alebo mulčovací súprava. Uistite sa, že všetky upevňovacie skrutky sú bezpečne utiahnuté. Počas inštalácie sa uistite, že je rotačná kosa na trávu správne podopretá. Uplatnite proces bezpečného zastavenia.

6.4.5.2 Režim zadného vyprázdňovania

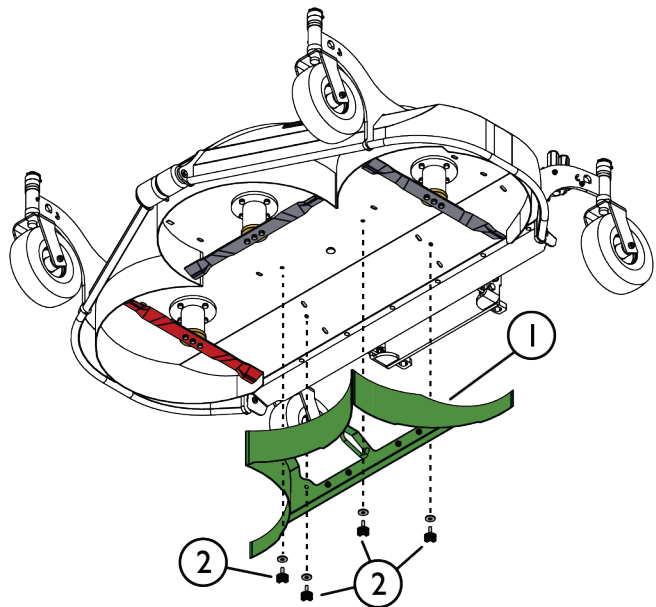
V režime zadného vyprázdňovania rotačná kosa na trávu 1800 vyhadzuje odrezky trávy cez svoj zadný vyprázdňovací žľab. Zadné vyprázdňovanie si vyžaduje menej energie ako režim mulčovania, takže je často praktické na veľkých plochách, pretože umožňuje kosiť o niečo dlhšiu trávu a pri vyššej rýchlosti jazdy.

Odstránenie mulčovacej súpravy:

1. Zdvihnite a podoprite rotačnú kosu na trávu tak, aby bol možný prístup k žaciemu ústrojenstvu.
2. Odskrutkujte skrutky s krídlou hlavou (2) [4 ks]
3. Odstráňte mulčovaciu súpravu (1)



Režim mulčovania, nainštalovaná mulčovacia súprava



Režim zadného vyprázdňovania, odstránená mulčovacia súprava

6.4.6 Odstránenie zablokovania

Zablokovanie žacieho ústrojenstva za normálnej prevádzky je nepravdepodobné. Pri kosení mokrej trávy alebo jazde príliš vysokou rýchlosťou alebo ak je žacie ústrojenstvo špinavé sa však rotačná kosa na trávu môže zaseknúť. Ak dôjde k zablokovaniu, skontrolujte aj žacie ústrojenstvo a v prípade potreby ho vyčistite.



NEBEZPEČENSTVO

Nebezpečenstvo porezania – Neočakávané spustenie. Ak je zapnutá pomocná hydraulika nakladača, kosačka sa môže neočakávane spustiť ihneď po odstránení zablokovania.

Pred priblížením sa ku kosačke vždy zastavte nakladač uplatnením procesu bezpečného zastavenia. Nikdy nesiahajte na žacie ústrojenstvo, ak sa kosačka alebo jej nože môžu hýbať.

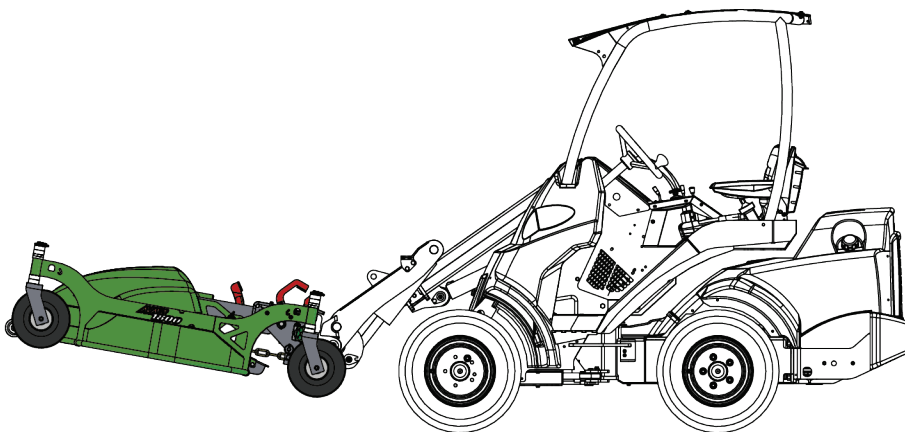
Aby ste predišli nehodám, otočte ovládaciu páku prídavnej hydrauliky nakladača do neutrálnej polohy, vypnite motor nakladača a vypustite zvyškový tlak vždy pred priblížením k zariadeniu.

- V náročných podmienkach je nevyhnutné udržiavanie dostatočne vysokej rýchlosti otáčania a nízkej pojazdovej rýchlosti, aby sa zabránilo zablokovaniu. Udržujte zariadenie v čistote, aby sa na neho nelepil materiál.
- Ak je pojazdová rýchlosť príliš vysoká, môže sa okolo nožov navinúť mokrá, hustá a dlhá tráva. Pri kosení vysokého alebo mokrého sena môže byť potrebné vykonať viac ako jeden prechod pre rovnomerné výsledky. Vyhnúť sa zablokovaniu tiež môže pomôcť nastavenie výšky kosenia na vyššiu úroveň alebo práca vo zdvihnutej pracovnej polohe.
- Prípadné zablokovanie treba manuálne vyčistiť pomocou vhodných nástrojov. Pred priblížením sa ku kosačke vždy zastavte nakladač uplatnením procesu bezpečného zastavenia.

6.4.7 Prepravná poloha

Udržujte nakladač v stabilnej polohe. Vždy zastavte rotačnú kosu na trávnu pred prepravnou jazdou. Prídavné zariadenie prepravujte v čo najnižšej polohe a čo najbližšie k zemi. Počas pojazdu držte teleskopické rameno zasunuté.

Plávajúci systém OptiFloat® počas prepravnej jazdy uzamknite zaistovacím čapom. Pozrite si stranu 13.



VAROVANIE

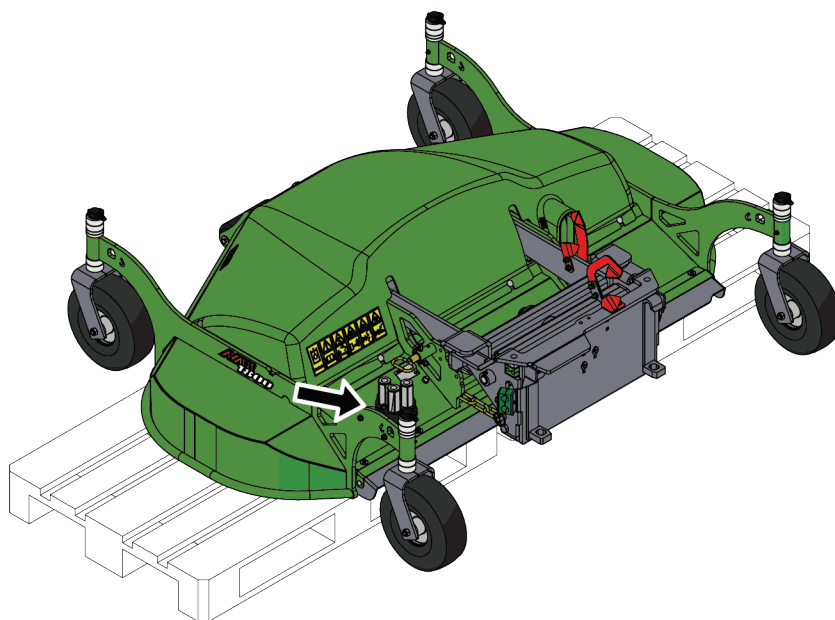
Riziko prevrátenia – udržiavajte nakladač v stabilnej polohe. Prídavné zariadenie vždy držte v čo najnižšej polohe a čo najbližšie k zemi. Počas pojazdu s bremenom udržiavajte teleskopické rameno zasunuté.

6.5 Uskladnenie

Prídavné zariadenie odpojte a uskladnite na rovnom povrchu. Prídavné zariadenie najlepšie uložte na mieste, kde je chránené pred priamym slnkom, dažďom a mimoriadnymi teplotami.

- Zariadenie nesmie ležať priamo na zemi. Položte ho napríklad na bloky dreva alebo palety.
- Umiestnite multikonektor na jeho držiak, ako ukazuje šípka na obrázku nižšie. Nikdy nenechávajte hydraulický konektor na zemi.
- Uistite sa, že prídavné zariadenie je počas skladovania zaistené proti všetkým pohybom.
- Nikdy nelezte na prídavné zariadenie.
- Po každom použití vyčistite žacie ústrojenstvo.

Pred zimným uskladnením starostlivo očistite žacie ústrojenstvo a komponenty rotačnej kosi na trávnu a odstráňte všetky zvyšné odrezky. Obnovte náter tam, kde je to potrebné, a namažte mazacie body, aby ste zabránili poškodeniu hrdzou.



7. Údržba a servis

Prídavné zariadenie bolo navrhnuté tak, aby si vyžadovalo čo najmenšiu údržbu. Permanentná údržba zahŕňa pravidelné čistenie a mazanie a sledovanie stavu prídavného zariadenia. Vzhľadom na riziko rozdrvenia spôsobeného poklesnutím častí stroja sa všetky údržbárske práce musia vykonať, až keď sa pohyblivé časti úplne spustia dole a prídavné zariadenie sa položí na zem v rovnej polohe. Pred každou kontrolou, údržbou alebo servisom vždy vykonajte proces bezpečného zastavenia.



NEBEZPEČENSTVO

Riziko rozdrvenia – Nikdy nevstupujte pod zdvihnuté prídavné zariadenie. Počas všetkých činností údržby sa uistite, že prídavné zariadenie je správne podoprené. Nikdy nevstupujte pod zdvihnuté prídavné zariadenie. Počas údržby môže rameno nakladača neočakávane klesnúť a spôsobiť vážne poranenie v dôsledku rozdrvenia alebo nárazu, a to aj vtedy, keď motor nakladača nebeží. Všetky činnosti údržby a servisné úkony sa musia vykonať, keď bolo prídavné zariadenie spustené do bezpečnej polohy.

7.1 Kontrola hydraulických komponentov

Po vypnutí motora, vychladnutí systému a vypustení tlaku skontrolujte stav hydraulických hadíc a komponentov. Ak objavíte unikanie kvapaliny v hydraulickom systéme prídavného zariadenia alebo nakladača, zariadenie nepoužívajte. Unikajúca hydraulická kvapalina môže preraziť pokožku a spôsobiť vážne zranenie. Ak hydraulická kvapalina prerazí pokožku, okamžite vyhľadajte lekársku pomoc. Všetky časti tela, ktoré boli v kontakte s hydraulickým olejom, dôkladne umyte vodou a mydlom. Hydraulická kvapalina tiež poškodzuje životné prostredie. Musí sa zabrániť akémukoľvek úniku hydraulickej kvapaliny do prostredia. Všetky netesnosti opravte ihneď po ich zistení. Malý únik môže rýchlo prerásť do veľkého. Prídavné zariadenie používajte iba s takým typom hydraulického oleja, aký sa akceptuje na používanie v nakladačoch Avant.



NEBEZPEČENSTVO

Nebezpečenstvo vstreknutia kvapaliny pod vysokým tlakom do tela cez pokožku – Pred vykonaním údržby vypustite zvyškový tlak. Nikdy nemanipulujte s hydraulickými komponentmi, keď je hydraulický systém pod tlakom, pretože armatúra by mohla prasknúť alebo uvoľniť sa a uvoľnený olej by mohol spôsobiť vážne zranenie. Ak objavíte poruchu v hydraulickom systéme, zariadenie nepoužívajte.



Vizuálne skontrolujte hadice, aby ste zistili praskliny alebo odrenie. Pri známkach unikania kvapalín skontrolujte komponent tak, že v oblasti s podozrením na unikanie podržíte kus kartónu. Na vyhľadanie miest unikania nepoužívajte ruky. Sledujte opotrebovanie hadíc a prestaňte ich používať, ak sa vonkajšia vrstva ktorejkoľvek hadice opotrebuje. Skontrolujte trasy hadíc. Nastavte spojky na hadiciach, aby ste zabránili odreniu hadíc. Hadice majú obmedzenú životnosť. V závislosti od prevádzkových podmienok sa všetky hadice musia dôkladne skontrolovať najneskôr po 3 až 5 rokoch používania a v prípade potreby vymeniť za nové.

Odhalenie poruchy znamená, že sa hydraulická hadica alebo komponent musia vymeniť a zariadenie sa nesmie používať, kým nie je opravené. Náhradné diely môžete získať od svojho najbližšieho predajcu Avant alebo v autorizovanom servise. Ak nemáte dostatočné znalosti a skúsenosti o hydraulických zostavách a o tom, ako bezpečne vykonať opravu, zverte vykonanie opravy odborným servisným technikom.

OZNÁMENIE

Pravidelne čistite jadro chladiča oleja. Ďalšie pokyny nájdete v návode na obsluhu nakladača. Prehrievanie oleja znižuje výkon a ovplyvňuje životnosť hydraulických komponentov prídavného zariadenia aj nakladača.

7.2 Čistenie a mazanie

Čistenie

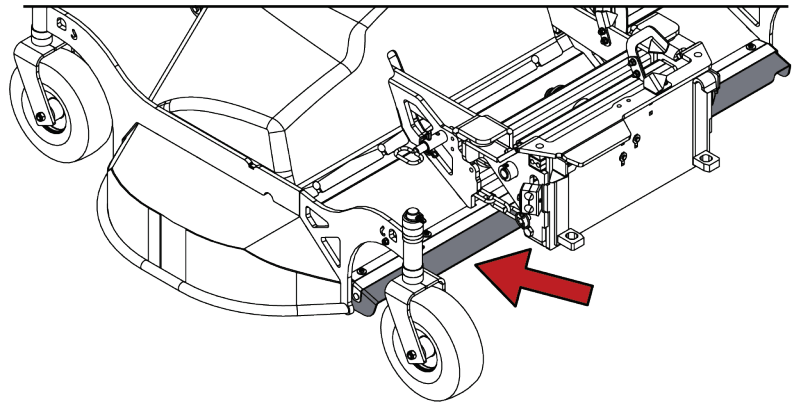
Môže dôjsť k nahromadeniu suchej trávy, čo zníži výkon rotačnej kosa na trávu. Nahromadená tráva by sa mala odstraňovať po každom použití. Zastavte nakladač a odpojte hydraulické spojky. Potom odstráňte trávu pomocou tyčky alebo kefy. Pri použití vysokotlakového čističa na čistenie zvyšnej časti rotačnej kosa na trávu treba zabrániť striekaniu na ložiská, hydraulické komponenty alebo štítky na prídavnom zariadení.

OZNÁMENIE

Rotačnú kosu na trávu je možné čistiť vysokotlakovým čističom iba pri nízkom tlaku, pričom sa nesmie striekať na ložiská, hydraulické komponenty a štítky. Ložiská sa môžu poškodiť, ak sa na ne strieka pod vysokým tlakom.

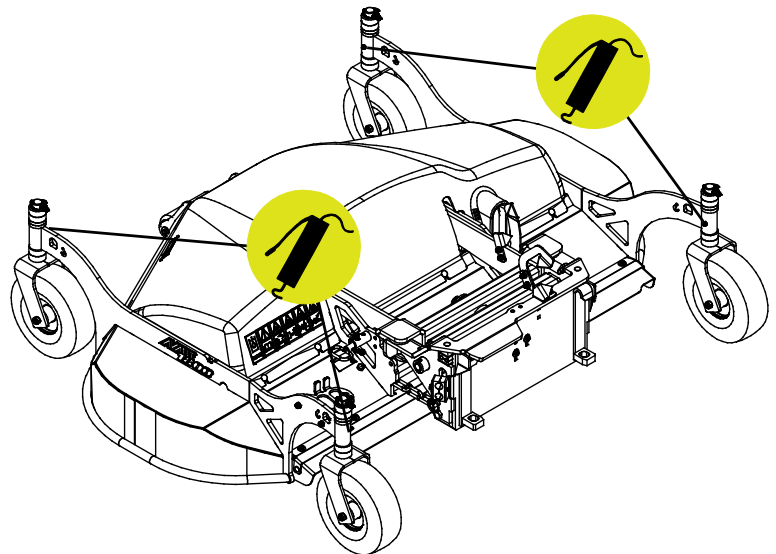
Čistenie vyprázdňovacieho žľabu:

Vyčistíte vyprázdňovací žľab a vyprázdňovací otvor, napríklad pomocou vysokotlakového čističa alebo kefy.



Mazanie

Na tomto prídavnom zariadení sú k dispozícii spolu 4 mazacie body. Sú umiestnené na vertikálnych podperných konzolách kolesa. Doplňte do nich malé množstvo maziva 1 – 3 krát ročne. Očistite koniec maznice pred mazaním a naraz pridávajte iba malé množstvo maziva. Všetky maznice sú štandardné maznice R1/8". Vymeňte všetky poškodené maznice. Plávajúce pripojenie si zvyčajne nevyžaduje mazanie, ale ak je to potrebné, naneste na spojovacie prvky olej.



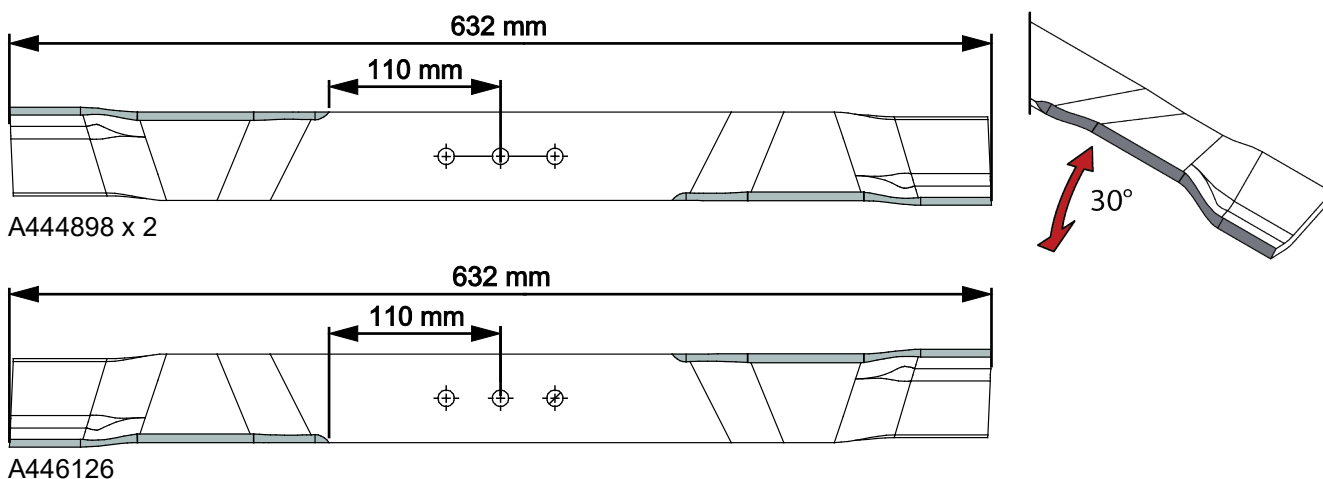
7.3 Brúsenie a výmena žacích nožov

Opotrebovanie čepelí počas normálneho používania by sa malo skontrolovať po každých niekoľkých použitíach. Ak je žacie ústrojenstvo čisté, indície, ktoré poukazujú na tupé alebo poškodené nože, zahŕňajú:

- Znížená kvalita kosenia, ktorá má za následok nerovnomerné kosenie, roztrhnutú trávu alebo žltkastú trávu po kosení
- Znížený výkon/zvýšená potreba energie
- Zvýšené vibrácie alebo hluk

Rovnomerne opotrebované nože je možné naostriť, ale ak sa nožoch vyskytujú hlboké zárezy, praskliny, stopy po náraze na kameň alebo podobné známky poškodenia, musia sa nože vymeniť za nové. Na zachovanie vyváženia oštrote všetky povrchy nožov rovnakým spôsobom.

Ostrenie nevykonávajte príliš často, pretože ako naostraná čepel sa nože budú veľmi rýchlo opotrebovať. Upozorňujeme, že teplota ostria by mala počas ostrenia zostať čo najstálejšia. Nadmerné zahriatie počas ostrenia znižuje pevnosť a odolnosť ocele proti opotrebovaniu. Po naostrení skontrolujte vyváženie nožov. Používajte iba nože identické s pôvodnými nožmi. Používajte iba originálne náhradné diely. Všimnite si dĺžku oblasti ostrenia čepele, ako je ukázané na obrázku nižšie.



OZNÁMENIE

Ak majú nože veľké zárezy alebo praskliny alebo ak sú nadmerne opotrebované, musia sa vymeniť. Pri manipulácii s nožmi vždy používajte dobré ochranné rukavice.



VAROVANIE

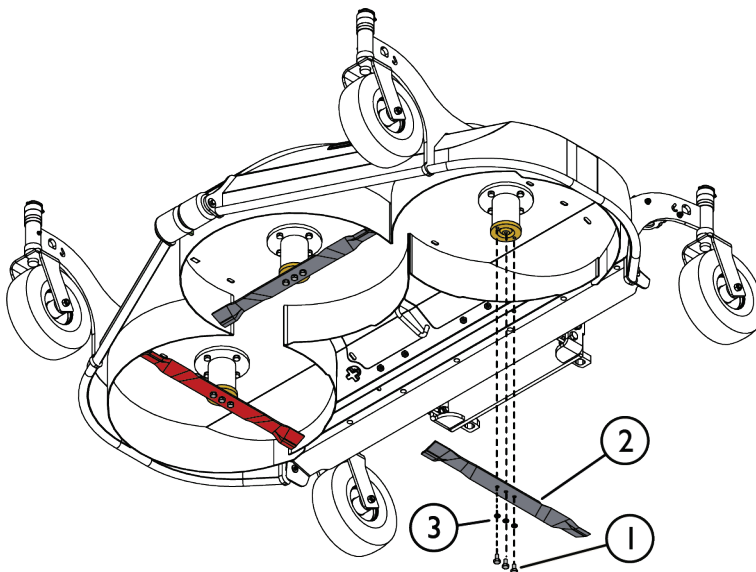
Riziko vymrštených častí – Skontrolujte, či sú všetky nože bezpečne pripevnené. Skontrolujte, že sú všetky nože bezpečne pripevnené a že žiadny nôž nechýba. Uvoľnené, poškodené alebo chýbajúce nože môžu spôsobiť vymrštenie častí z rotačnej kosačky na trávu. Na upevnenie nožov použite iba nové prídržné skrutky a poistné podložky.

7.3.1 Upevnenie nožov

OZNÁMENIE Určite správny nôž pred inštaláciou. Je tu jeden pravostranný (červený) a dva ľavostranné (čierné) nože. Nože sú natreté, aby sa uľahčila ich identifikácia. Pozrite si nižšie a kapitolu *Hlavné komponenty* na strane 13.

Nože sú pripevnené pravidelnými prídržnými skrutkami (1). Nože vymieňajte takto:

1. Odskrutkujte tri prídržné skrutky (1).
2. Pri nasadzovaní noža (2) späť do rotačnej kosa na trávku namontujte poistné podložky (3) pod každú skrutku.
3. Uistite sa, že sú všetky skrutky bezpečne utiahnuté.
4. Po niekoľkých hodinách používania znova skontrolujte dotiahnutie skrutiek. Použite ťahovací moment 56 Nm (nasucho).



Pri inštalácii nožov je potrebné vymeniť prídržné skrutky a poistné podložky za nové. Po niekoľkých hodinách používania znova skontrolujte dotiahnutie skrutiek.

7.4 Likvidácia na konci životnosti

Na konci životnosti prídavné zariadenie recyklujte a riadne zlikvidujte. Prídavné zariadenie odmontujte a oddeľte rôzne materiály, napríklad plast, oceľ, gumu a oleje. Vypustite a zozbierajte všetky oleje a zaobchádzajte s nimi podľa platných miestnych predpisov. Do prostredia nikdy nevypúšťajte oleje ani nevyhadzujte materiály.

Recyklujte každý materiál a odovzdajte ho na vhodnom zbernom mieste. Ak je to možné, nechajte recykláciu vykonať spoločnosť zameranú na odpadové hospodárstvo.

8. Záručné podmienky

Spoločnosť Avant Tecno Oy poskytuje na prídavné zariadenia, ktoré vyrába, záruku v trvaní jedného roka (12 mesiacov) od dátumu ich nákupu.

Záruka pokrýva nasledujúce náklady na opravu:

- Náklady na prácu sú pokryté, ak sa oprava nevykonáva vo výrobnom závode.
- Výrobný závod vymieňa všetky poškodené komponenty alebo spotrebný materiál.

V osobitných prípadoch, ktoré sa dohodnú vopred, môže závod preplatiť cenu komponentov zakúpených zákazníkom.

Táto záruka sa nevzťahuje na:

- Činnosti údržby alebo diely a spotrebný materiál potrebné pre tieto činnosti.
- Poškodenia spôsobené nezvyčajnými pracovnými podmienkami alebo spôsobmi použitia, nedbanlivosťou, štrukturálnymi zmenami vykonanými bez súhlasu spoločnosti Avant Tecno Oy, použitím iných ako originálnych dielov alebo nedostatočnou údržbou.
- Dôsledky poruchy, ako napríklad prerušenie práce alebo iné možné ďalšie škody.
- Cestovné a/alebo prepravné náklady v dôsledku opravy.

FI	EY-vaatimusten mukaisuusvakuutus	Alkuperäinen kieliversio
SV	EG-försäkran om överensstämmelse	Originalversion
EN	EC Declaration of Conformity	Original language
SK	ES vyhlásenie o zhode	Preklad originálneho dokumentu



Valmistaja / Tillverkare / Manufacturer / Výrobca
Osoite / Adress / Address / Adresa

AVANT TECNO OY
Ylötie 1
33470 YLÖJÄRVI,
FINLAND

Vakuutamme täten, että alla mainitut tuotteet täyttävät konedirektiivin turvallisuus- ja terveysvaatimukset (direktiivi 2006/42/EY muutoksineen). Seuraavia yhdenmukaistettuja standardeja on sovellettu /

Vi försäkrar härmed att nedan beskrivna produkter överensstämmer med hälso- och säkerhetskrav i EG-maskindirektiv (EG-direktiv 2006/42/EG som ändrat). Följande harmoniserade standarder har tillämpats /

We hereby declare that the products listed below are in conformity with the provisions of the Machinery Directive (directive 2006/42/EC as amended). The following harmonized standards have been applied:

Týmto vyhlasujeme, že nižšie uvedené výrobky sú v súlade s ustanoveniami smernice o strojových zariadeniach (smernica 2006/42/ES v znení zmien a doplnkov). Použili sa nasledujúce harmonizované normy

SFS-EN ISO 12100, SFS-EN ISO 4413

Mallit / Modeller / Models / Modely

Avant		
Hydraulitoiminen ruohonleikkuri; Avant-kuormaajan työlaite		
Hydraulisk gräsklippare; arbetsredskap för Avant lastare	1800	A449184
Hydraulic lawn mower; attachment for Avant loaders		
Rotačná kosa na trávu 1800; prídavné zariadenie pre nakladače Avant		



12.2.2023 Ylöjärvi, Finland

Jani Käkelä,
Toimitusjohtaja / Verkställande direktör /
CEO / Výkonný riaditeľ



AVANT[®]