

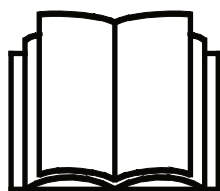
AVANT[®]

Bruksanvisning för arbetsredskap



Grävaggregat 260 med fjärrkontroll

Produktnummer: A37530



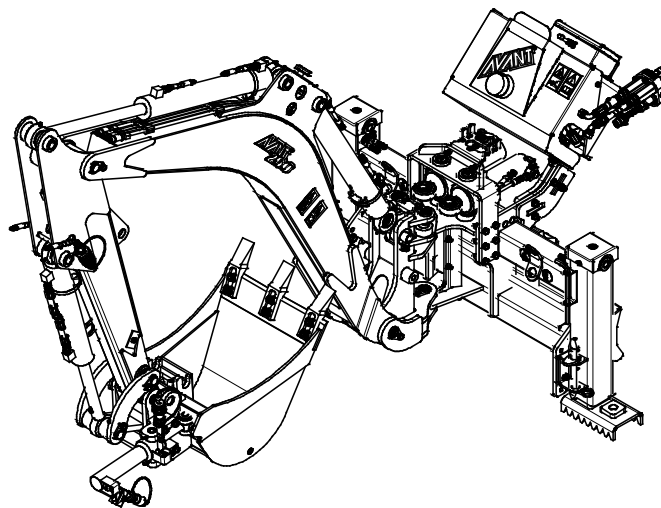
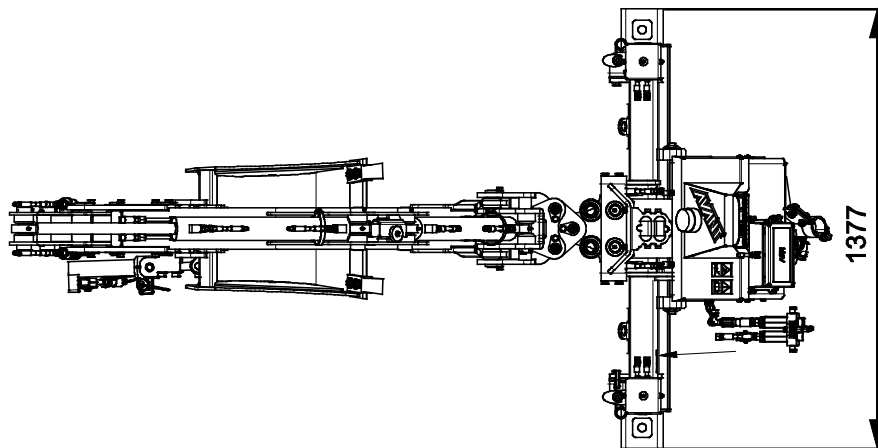
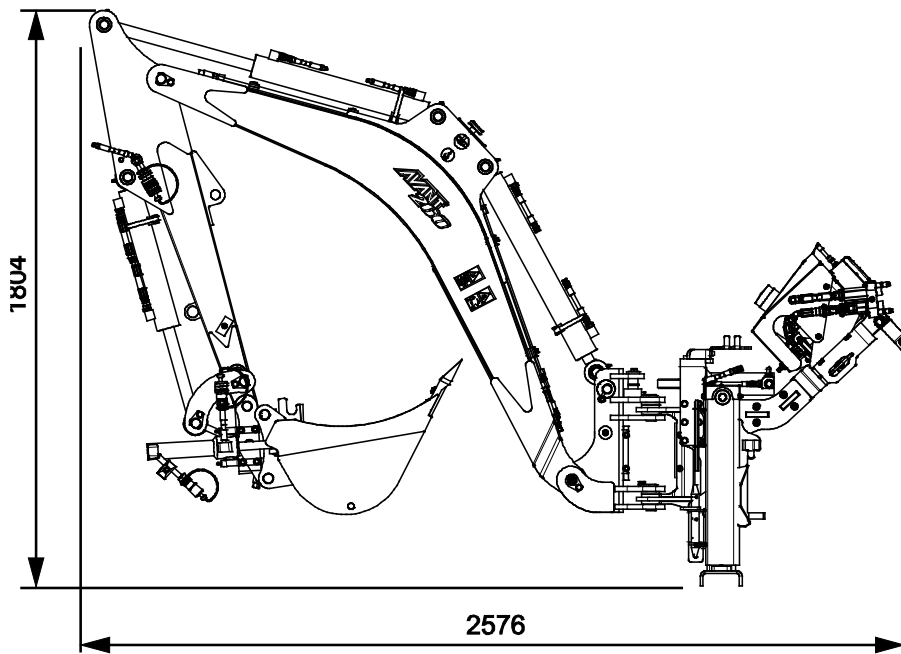
Läs bruksanvisningen noga innan redskapet tas i bruk och följ alla anvisningar.

Spara anvisningen för senare behov.

Tillverkare:

AVANT[®]
AVANT TECNO OY
e-mail: sales@avanttecono.com

Ylötie I
33470 YLÖJÄRVI
FINLAND
Tel. +358 3 347 8800
Fax +358 3 348 5511



INNEHÅLL

1. FÖRORD	4
Varningssymboler i denna handbok.....	5
2. AVSETT ANVÄNDNINGSAÄNDAMÅL	6
3. SÄKERHETSANVISNINGAR FÖR ANVÄNDNING AV ARBETSREDSKAPET	8
4. TEKNISKA SPECIFIKATIONER	12
4.1 Information om radiofjärrkontrollen	13
4.2 Redskapets säkerhetsdekalering och huvudkomponenter.....	13
5. KOPPLA ARBETSREDSKAPET	15
5.1 Fästa skopan på lastaren.....	15
5.2 Fastsättning av hydraulkopplingar	17
5.3 Elektrisk anslutning.....	19
5.3.1 För att ansluta redskapets elsele till lastaren.....	19
5.4 Frånkoppling och förvaring.....	21
5.4.1 Avlägsna grävaggregatet från en lastare.....	21
5.4.2 Användning av stödet för förvaring/transport.....	23
5.4.3 Transportläge	23
6. ANVÄNDARINSTRUKTIONER	24
6.1 Kontroller före användning	25
6.2 Manövrering av grävaren.....	26
6.2.1 Manöverdon	27
6.2.2 Stödben.....	28
6.2.3 Att börja använda grävaggregatet med fjärrkontrollen	29
6.3 Att använda grävutrustning.....	31
6.3.1 Att använda grävutrustning	31
6.4 Ljussignaler.....	33
6.5 Varningsfyr	35
6.6 Manövrering i lutande terräng	35
6.7 Byte av skopa.....	35
6.8 Tiltadapter för skopa (tillval extra).....	36
6.8.1 Montera tiltadapter	38
7. UNDERHÅLL OCH SERVICE	39
7.1 Inspektion av hydraulkomponenter	39
7.2 Rengöra arbetsredskapet.....	40
7.3 Inspektion av metallkonstruktioner	40
7.4 Smörjning	41
7.5 Underhåll av radiofjärrkontrollen	42
7.5.1 Batteriunderhåll	42
8. GARANTIVILLKOR	44

I. Förord

Avant Tecno Oy vill tacka dig för att du har köpt det här arbetsredskapet till din Avant-lastare. Det har utformats och tillverkats baserat på många års erfarenhet inom produktutveckling och tillverkning. Genom att bekanta dig med den här handboken och följa anvisningarna, säkerställer du din egen säkerhet och säkrar tillförlitlig drift av och en lång livslängd för utrustningen. Läs anvisningarna noggrant innan du börjar använda utrustningen eller utför underhåll på den.

Syftet med denna handbok är att hjälpa dig med:

- att manövrera utrustningen på ett säkert och effektivt sätt
- att upptäcka och förebygga eventuella farliga situationer
- att hålla utrustningen i gott skick och säkerställa en lång livslängd för den

Med dess anvisningar kan till och med en oerfaren användare använda arbetsredskapet och lastaren på ett säkert sätt. Handboken innehåller viktiga anvisningar också för erfarna AVANT-operatörer. Se till att alla personer som använder lastaren har fått tillräcklig handledning och att de har bekantat sig med handböckerna för lastaren, varje arbetsredskap som används och samtliga säkerhetsanvisningar innan utrustningen tas i bruk. Det är förbjudet att använda utrustningen för andra ändamål eller på något annat sätt än vad som beskrivs i den här handboken. Ha den här handboken nära till hands under utrustningens hela livslängd. Om du säljer eller överlämnar utrustningen till en tredje part, ska du se till att överlämna den här handboken till den nya ägaren. Om handboken går förlorad eller skadas, kan du begära en ny från din lokala Avant-återförsäljare eller från tillverkaren.

Utöver säkerhetsanvisningarna som finns i den här handboken, måste du efterleva alla arbetskyddsförordningar, lokala lagar och andra regler rörande användningen av utrustningen. Särskild uppmärksamhet ska fästas på de regler som gäller användning av utrustningen på allmänna vägområden. Kontakta din Avant-återförsäljare för mer information om lokala regler innan du använder lastaren på allmänna vägar.

Kontakta din lokala AVANT-återförsäljare beträffande eventuella frågor, reervdelar eller några som helt problem som kan uppstå i samband med driften av din maskin.

Den här handboken är en översättning av de ursprungliga anvisningarna på engelska. På grund av fortlöpande produktutveckling, kan en del detaljer i den här handboken skilja sig något från din utrustning. Bilderna i den här handboken kan visa tillvalsutrustning eller funktioner som för närvarande inte är tillgängliga. Vi förbehåller oss rättigheten att utan föregående meddelande ändra innehållet i den här handboken. Copyright © 2019 Avant Tecno Oy. Alla rättigheter förbehålles.

Varningssymboler i denna handbok.

Följande varningssymboler används i den här handboken. De indikerar faktorer som måste tas hänsyn till, detta för att minska risken för personskador och skador på egendom:



VARNING VARNINGSSYMBOL

Denna symbol betyder: **“Varning, var uppmärksam! Det handlar om din säkerhet!”**

Läs noggrant meddelandet som följer, det varnar för en omedelbar risk som kan ge upphov till allvarliga personskador.

Varningssymbolen och tillhörande säkerhetsmeddelande indikerar viktig information om säkerhet i denna handbok. Den används för att rikta uppmärksamheten på instruktioner som rör din personliga eller andras säkerhet. Var uppmärksam när du ser denna symbol, det handlar om din säkerhet, läs noggrant meddelandet som följer och informera även andra operatörer.

FARA

Detta signalord betecknar en farlig situation som, om den inte undviks, kommer att orsaka dödsfall eller allvarliga personskador.

VARNING

Detta signalord betecknar en potentiellt farlig situation som, om den inte undviks, kan orsaka dödsfall eller allvarliga personskador.

OBSERVERA

Detta signalord används när mindre skador kan uppstå om instruktionerna inte följs ordentligt.

OBS!

Detta signalord indikerar information om korrekt användning och underhåll av utrustningen.

Underlåtenhet att iakttä anvisningarna som symbolen indikerar, kan leda till att utrustningen går sönder eller andra egendomsskador.

2. Avsett användningsändamål

Grävaggregatet AVANT Backhoe 260 med fjärrstyrning är ett tillbehör som är avsett att användas med de AVANT kompaktlastare som listas i tabell 1 nedan. Grävaggregatet styrs med separat radiofjärrstyrning och proportionerligt kontrollerade ventilsystem, vilket säkerställer smidiga rörelser och exakt styrning.

Det är enkelt och går snabbt att fästa grävaggregatet på lastaren, det tar bara några få minuter. Utöver snabbkopplingsplattan på lastaren finns också en stödkonsol monterad på lastarens bom för ökad stabilitet.

Radiofjärrstyrningssystemet gör det möjligt för operatören att stå nära enheten under grävningen och ha perfekt, obehindrad sikt över arbetsområdet. Detta är väldigt behändigt för byggarbeten, begravningsplatser och liknande ställen där utrymmet är begränsat och det krävs exceptionellt noggrann grävning med fullständig sikt. Användaren av radiostyrningsenheten måste bära den medföljande axelselen för förbättrad ergonomi, för att undvika att tappa styrenheten och för att undvika oavsiktliga styrrörelser medan man håller i styrenheten.

Den maximala räckvidden för radiofjärrstyrsystemet är upp till 100 meter under optimala förhållanden. Radiofjärrstyrenheten är utrustad med ett laddningsbart batteri. Ett fulladdat batteri håller för cirka 11 timmars arbete. Enhetens batteriladdningstid är cirka fyra timmar. Det går att ladda batteriet med en 80–250 V nätströmladdare. Laddaren ingår i systemet.

Radiofjärrstyrsystemet kan även användas med en styrkabel. Kabeln är användbar i särskilda förhållanden där det inte är möjligt att upprätta en radiolänk mellan radiofjärrstyrenheter eller när det inte är tillåtet eller är farligt att använda radiofrekvenser, eller då det inte finns ett fulladdat batteri tillgängligt. När du använder kabelstyrningen är alla arbets- och styregenskaper desamma. Längden på styrkabeln är 5 meter.

Standardskopan är en 400 mm skopa med tänder. Det finns flera skopalalternativ tillgängliga som passar grävaggregatet som valts för grävningen. Skoporna är utrustade med ett standard S30-150 snabbkopplingssystem som gör att du enkelt kan byta skopan. Skopan har även en tiltadapter tillgänglig. Tiltadaptorn inkluderar samma skopkoppling. För att underlätta monteringen av tiltadaptorn, har grävaggregatet som standard utrustats med hydrauliska snabbkopplingar för tiltadaptorn.

Användning av grävaren för annat än tillfälliga utgrävningar med originalsopor, -verktyg eller -tillval är förbjudet. Användning av alltför stor skopa eller hantering av för tunga laster gör att lastaren med grävaggregatet riskerar att välta. Grävaren får inte användas för att lyfta föremål. Grävaren är inte avsedd för muddring, den får inte sänkas ned i vatten.

I den här handboken behandlas den grundläggande monteringen och användningen av fjärrstyrsystemet och de vanligaste eventuella felmeddelandena. Mer detaljerad information om underhåll och felsökning finns dock i anvisningarna för fjärrstyrsystemet. Kontakta vid behov din Avant-återförsäljare eller en auktoriserad servicebutik.

Grävaggregatet Backhoe 260 med fjärrstyrningen är inte utformat för någon annan användning än vad som anges i den här handboken och får inte användas i något annat syfte än det avsedda. Grävaggregat Backhoe 260 med fjärrstyrning är en fristående produkt. Styrenheten och fjärrstyrsystemen kan inte monteras i efterhand på ett grävaggregat 260 av standardutförande.

Arbetsredskapet har utformats så att det är så underhållsfritt som möjligt. Maskinföraren kan utföra de rutinmässiga underhållsåtgärderna. Allt reparationsarbete kan inte utföras av maskinföraren, utan krävande reparations- och underhållsarbeten ska överlåtas till professionella servicetekniker. Alla underhållsarbeten måste utföras med lämplig säkerhetsutrustning. Reservdelar måste vara identiska med originalspecifikationerna, vilket kan säkerställas genom att endast använda originalreservdelar. En separat reservdelskatalog kan finnas tillgänglig, kontakta din Avant-återförsäljare.

Bekanta dig med service- och underhållsanvisningarna i den här handboken. Kontakta din AVANT återförsäljare om du har ytterligare frågor om drift eller underhåll av utrustningen, eller om du behöver reservdelar eller underhållsservice.

Tabell 1 - Grävaggregat 260 med fjärrkontroll - Kompatibilitet med Avantlastare

Modell	220 225 225LPG	313S 320S 420 423	520 523	525LPG 528 530	R20 R28 R35	630 635 640	745 750 755i 760i	850 860i	e6 e6
A37530	-	-	(●)	•	•	•	•	•	•

Olika breddalternativ finns tillgängliga för att bäst passa varje uppgift och lastarmodell. När du ska välja en skopa bör den avsedda användningen av skopan och modellen på lastaren övervägas, som visas i tabell 1. Kontakta din Avant återförsäljare för att välja den bästa skopan om lastaren är utrustad med annat än standarddäck eller om däcken skiljer sig från originalspecifikationerna.

Det rekommenderas att endast använda redskapet med lastare märkta med i tabell 1. Vid användning av modeller markerade med (●), kan det hända att full pretanda inte kan uppnås. Ytterligare motvikter kan även krävas. För frågor beträffande kompatibilitet med modeller som inte presenteras i tabellen, ska du kontakta din Avant-återförsäljare.

3. Säkerhetsanvisningar för användning av arbetsredskapet

Tänk på att säkerheten beror på flera faktorer. Kombinationen av lastare och redskap är mycket kraftfull och felaktig eller vårdslös användning eller underhåll kan orsaka allvarliga personskador eller skador på egendom. På grund av detta måste alla maskinförare noggrant läsa instruktionsböckerna och bekanta sig med korrekt användning av både lastaren och redskapet innan idrifttagande. Använd inte redskapet om du inte helt har bekantat dig med dess användning och därmed sammanhängande risker.



FARA

Missbruk, vårdslös användning eller användning av ett redskap som är i dåligt skick kan orsaka risk för allvarliga skador. Bekanta dig med lastarens kontroller, rätt kopplingsförfarande och korrekt sätt att manövrera redskapet på ett säkert område. Lär dig särskilt hur man stannar och stänger av utrustningen på ett säkert sätt. Läs alla säkerhetsföreskrifter noggrant.

Läs alla säkerhetsanvisningar noggrant innan du hanterar arbetsredskapet



VARNING

- När du ansluter ett redskap till lastaren **ska du se till att låsstiften i lastarens snabbkopplingsplatta är i den lägre positionen och att de har låst redskapet vid lastaren.** Lyft eller flytta aldrig ett olåst redskap.
- Grävaggregat 260 med fjärrkontroll är utformad för att användas av en operatör åt gången. Låt ingen annan vistas i utrustningens riskområde medan den används.
- Transportera alltid redskapet så lågt som möjligt för att bibehålla en låg tyngdpunkt och håll teleskopbommen indragen medan du kör.
- **Risk för stötar och krosskador - Håll dig på avstånd från grävaggregatets arbetsområde.** Uppehåll dig aldrig intill eller under grävaggregatets rörliga delar. Stå där du har god sikt över arbetsområdet och dit grävaggregatet inte når.
- **Risk för elstötar - Planera alla grävningsarbeten på förhand innan du börjar gräva!** Ta reda på om möjligheten finns att någon elkabel, gasrör, vattenrör, kommunikationskabel eller liknande är nedgrävd i marken. Konsultera lokala myndigheter, el-, vatten- och gasleverantörer samt andra relevanta källor innan du börjar använda utrustningen. Ditt område kan ha en särskild telefonservice för frågor, eller så kan ett särskilt tillstånd krävas. Om du är det minsta osäker på någonting, ska du söka mer information innan du inleder grävningen.
- **Risk för kollision - Förhindra oavsiktliga rörelser.** Vrid styrspaken för hjälphydrauliken till dess neutralläge omedelbart efter aktiv användning av grävaren för att förhindra oavsiktliga rörelser.
- **Risk för allvarliga skador - Stäng av radiofjärrstyrningen när du inte använder den.** Stäng alltid av sändaren när du inte använder radiofjärrstyrningen för att styra grävaggregatet eller då arbetet på annat sätt avbryts, även om det är för korta perioder. Sänk alltid ned skopan på grävaggregatet till marken och följ den säkra stopproceduren, även under korta avbrott.
- **Risk för krosskador och fallande objekt - Redskapet får inte användas för något annat ändamål än det avsedda.** Använd aldrig grävaggregatet för att lyfta föremål eller andra material än de som normalt hanteras med en skopa. Lyft eller häng aldrig någon last med skopan och koppla aldrig något annat redskap är en skopa till grävaggregatet.



VARNING

- **Risk för vältning - Observera att utgrävningen eller diket plötsligt kan kollapsa.** Iaktta största försiktighet när du kör i närheten av diken eller vallar, och undvik att köra utmed diken och schakt, eftersom maskinen plötsligt kan välta om en kant rasar in. Undvik att köra utmed diken och håll ett avstånd som minst motsvarar dikets bredd.
- **Risk för krosskador - Se till att skopan är monterad på ett säkert sätt.** En lös eller fallande skopa kan orsaka allvarliga skador.
- **Risk för krosskador - Kom ihåg att lastarens och grävaggregatets bom kan sänkas eller tippa även då motorn har stängts av.** Sänk alltid ned skopan på grävaggregatet till marken och följ den säkra stopproceduren innan du lämnar förarsätet. Om du lämnar skopan hängande ovan mark, kan det utgöra en risk för att personer som kommer i närheten av den hängande skopan skadas. Håll händer och fötter på avstånd från delar i rörelse.
- När du använder fjärrkontrollen med styrkabeln, ska du se till att kabeln i sändarenheten och de motsvarande kontakterna är intakta. Dra kabeln så att den inte blir klämd eller utsträckt då delar av grävaggregatet eller lastaren rör sig. Undvik att lägga kabeln över vassa kanter, som kan skada kabelns skyddsarmering. Låt kabeln ligga på marken och dra inte den så att den blir utsträckt. Använd inte kabeln för att lyfta sändarenheten.
- Användaren av fjärrkontrollen måste bära radiofjärrkontrollen med tillämplig axelsele A426437 för att undvika att tappa, förlora, tappa kontrollen över, komma i oavsiktlig kontakt med och felaktig användning av enheten.
- Arbeta endast i väl upplysta områden. Om extra försiktighet krävs för att undvika att slå i farliga eller ömtåliga material i marken, låt en annan person i närheten hålla utkik för att upptäcka eventuella nedgrävda föremål.
- Använd inte grävaggregatet i horisontellt lutande terräng. Säkerställ att lastaren är stabil och marken är fast även i jämn terräng.
- Håll uppsikt över omgivningen och eventuella andra personer och maskiner som rör sig i närheten. Var uppmärksam på terrängens konturer och andra risker, såsom grenar och träd som kan sticka in i förarhytten, lösa stenar och hala underlag.
- När du tar loss grävaggregatet från lastaren, ska du se till att den är säkrad mot oavsiktliga rörelser. Bekanta dig med instruktionerna för hur du kopplar loss grävaren från lastaren samt hur den ska förvaras.
- Se till att du har tillräckligt med fritt utrymme uppåt. Om maskinen slår i någonting ovanför den, kan det leda till att lastaren tippas. Håll ett säkerhetsavstånd till elkablar, lampor och andra elektriska system; om du kommer i kontakt med strömsatta delar, kan det leda till att du får elstötar.
- Säkerställ tillräcklig ventilation vid manövrering inomhus. Manövrera inte lastaren i slutna utrymnen, oavsett motor- eller bränsletyp. Avgashalterna kan stiga till skadliga nivåer.
- Manövrera lastarens styranordningar långsamt och lugnt. Iaktta försiktighet när du lyfter last till högre höjder eller när du lyfter last högt uppifrån. Undvik snabba ändringar i hastighet och riktning, detta för att upprätthålla lastarens balans, särskilt vid hantering av tyngre laster. Kör långsamt och försiktigt, särskilt i sluttande terräng och hala underlag.
- Vid transport av tunga laster kan lastarens tyngdpunkt skifta, vilket kan leda till att lastaren tippas. Transportera alltid lasten så lågt som möjligt och så nära maskinen som möjligt med teleskopbommen helt indragen, för att hålla tyngdpunkten så låg som möjligt och för bästa stabilitet.



- Lastarens stabilitet kan ändras när du lämnar förarsätet, vilket kan leda till att maskinen tippar. Kom alltid ihåg att bommen kan sänkas oväntat på grund av stabilitetsförlust, mekaniskt fel eller om en annan person manövrerar lastarens styranordningar, vilket kan leda till krossador. Arbetsredskapet och lastaren är inte avsedda för att hålla laster upphöjda under längre perioder. Sänk arbetsredskapet innan du lämnar förarsätet.
- Observera maxlasten som indikeras i lastarens användarhandbok. Var särskilt försiktig när lastsensorindikatorn är aktiverad.
- Se till att ytan klarar av den totala lasten. Följ även anvisningarna för inställning av korrekt däcktryck.
- Se till att endast använda arbetsredskap i gott skick. Kontrollera arbetsredskapet noggrant med regelbundna intervaller. Modifiera inte arbetsredskapet på ett sätt som äventyrar dess säkerhet. Det är förbjudet att borra hål i arbetsredskapet och det är strikt förbjudet att svetsa eller på annat sätt fästa krokar eller andra objekt på arbetsredskapet.
- Använd arbetsredskapet endast för dess avsedda syfte. Annat användningsändamål kan skapa onödiga säkerhetsrisker och utrustningen kan skadas.
- Se till att lastaren är utrustad med erforderliga säkerhetsanordningar och att de fungerar som de ska. Användning av säkerhetsbälte är ett måste. Om det finns särskilda säkerhetsrisker med driftområdet, ska du använda lämplig säkerhetsutrustning.
- Läs även säkerhetsanvisningarna och anvisningarna om korrekt användning av lastaren i lastarens användarhandbok.

Kom ihåg att använda lämplig personlig skyddsutrustning:



- Bullernivån vid förarsätet kan överskrida 85 dB(A), beroende på lastarmodell och driftcykel. Långvarig exponering för högt ljud kan orsaka hörselskador. Bär hörselskydd när du arbetar med lastaren.



- Bär skyddshandskar.



- Bär skyddsskor närhelst du arbetar med lastaren.



- Bär skyddsglasögon, t.ex. när du hanterar hydrauliska komponenter.



- Vid arbete på byggarbetsplatser rekommenderas användning av skyddshjälm, vilket även kan vara obligatoriskt utöver FOPS-strukturen på lastaren. Ta reda på information om annan nödvändig säkerhetsutrustning på din specifika arbetsplats.

**FARA**

Risk för krosskador - Låt aldrig någon gå under den upplyfta bommen på grävaggreatet, skopan eller lastarbommen. Kom ihåg att lastarens och grävaggreatets bommar kan sänkas eller tippa även då motorn har stängts av. Lastaren och grävaren är inte avsedda för att hålla laster upphöjda under längre perioder. Sänk alltid arbetsredskapet till en säker position innan du lämnar förarsätet. Följ en säker stopprocedur.

Säker avstängning av redskapet innan du går nära det:

**VARNING**

Stäng alltid av redskapet enligt säker stopprocedur innan du lämnar förarsätet. Säker stopprocedur förhindrar att redskapet rör sig oavsiktligt. Observera att lastarens bom kan sänkas även när lastarmotorn är avstängd. Säker stopprocedur:

1. Vrid grävaggreatets till dess mittläge och sänk ned skopan platt på marken.
2. Stäng av oljeflödet till lastarens hjälphydraulik. Släpp styrspaken för lastarens hjälphydraulik till neutralläget.
3. Släpp ut resttrycket ur hydraulsystemet; för alla hydrauliska manöverspakar till sina ändlägen några gånger. Flytta styrspakarna i grävaggreatets fjärrkontroll till deras ytterlägen.
4. Avaktivera radiofjärrstyrningen genom att stänga av radiofjärrstyrenheten (sändaren).
5. Stäng av strömmen från grävaggreatets styrsystem (mottagande enhet).
6. Stäng av lastarmotorn och aktivera parkeringsbromsen.
7. Ta ut tändningsnyckeln för att förhindra oavsiktlig start.

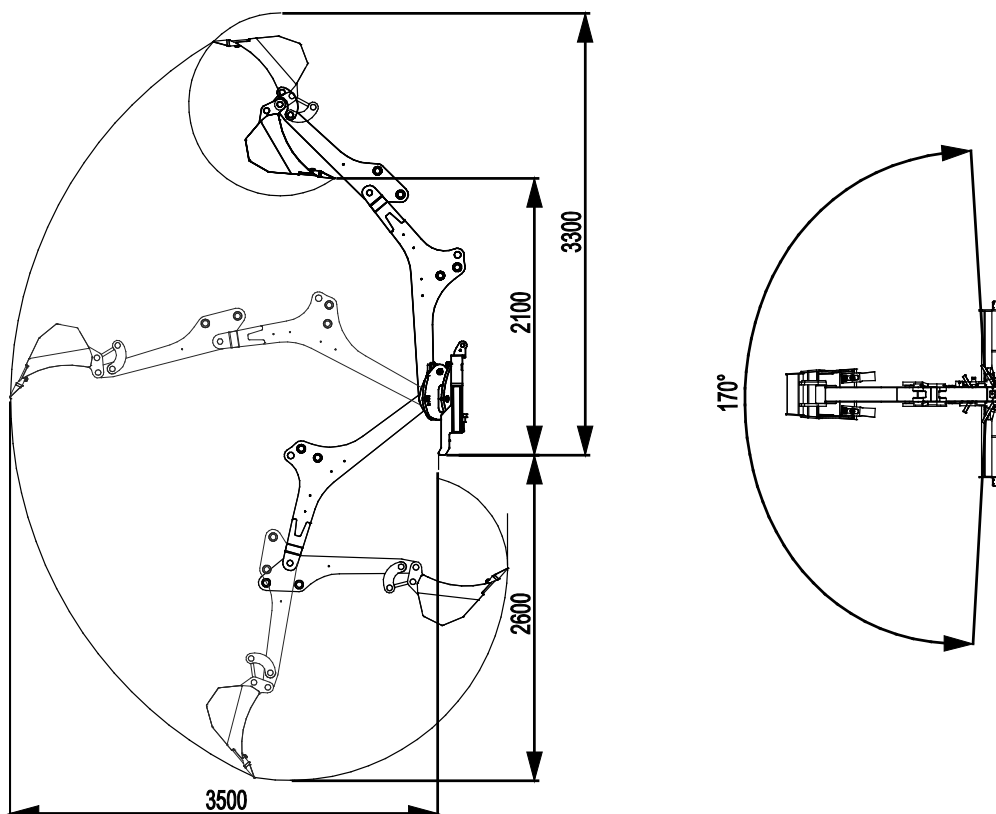
OBS!

Särskild utbildning, licens eller tillstånd kan krävas för att få använda utrustningen i ditt område. Beroende på område och arbetsplats kan lokala föreskrifter kräva att maskinföraren har fått ordentlig utbildning i säkerhetsåtgärder och i hur man använder utrustningen på ett säkert sätt, inklusive åtgärder i nödsituationer. Ta reda på eventuella krav innan du börjar använda utrustningen.

4. Tekniska specifikationer

Tabell 2 - Grävaggreat 260 med fjärrkontroll - Specifikationer

Produktnummer:	A37530
Max. räckvidd:	260 cm
Massa:	420 kg (med 400 mm skopa)
Skopa:	Standardskopa: 400 mm, 3 tänder Skopalternativ: Se sidan 36
Skopkoppling:	S30-150 redskap låst snabbkoppling
Bomsvängvinkel:	170°
Max. oljeflöde:	45 l/min
Max. hydraultryck:	20 MPa (200 bar)
Styrsystem:	Radiofjärrkontroll Kan anslutas via kabel (ingår) Elektroniskt styrda proportionerliga hydraulventiler.
Frekvensband för drift:	863–870 MHz (EU och EFTA)
Batteri, fjärrkontrollenhet:	7,2V/750 mAh, NiMH, (2 st. A425086)
Batteriladdare:	80–250 V AC 50/60Hz, A426435
Batteriets laddningstid	~4 timmar
Lämpliga Avant-lastare:	Se tabell 1



4.1 Information om radiofjärrkontrollen

Det här redskapet är utrustat med ett radiofjärrkontrollsystem som fungerar i frekvensområdet 863–870 MHz. Det kan användas i länder inom EU och EFTA (Europeiska frihandelssammanslutningen). Om du är osäker på modellen på grävaggregatet, kontrollera på enhetens typskylt med tekniska data på vilka marknader radiofjärrkontrollen kan användas.

Icke-auktorerade modifieringar av frekvensen eller andra parametrar i radiosändaren är förbjudna. Modifierad eller defekt radioutrustning kan orsaka att systemet inte uppfyller lokala regler.

Den här modellen av grävaggregatet får inte exporteras eller användas utanför EU- och EFTA-området. Andra modeller av grävaggregatet kan finnas tillgängliga för olika marknadsområden. Kontakta din Avant-återförsäljare för mer information.

OBS!

Driftfrekvensen för radiofjärrkontrollsystemet regleras av lokala och marknadsspecifika lagar och standarder. För att hela styrsystemet ska uppfylla lagar och regler, får systemet endast användas i det område som avses i den tekniska information för grävaggregatet och dess styrsystem. Systemet får inte användas om det inte uppfyller lokala lagar, regler och standarder.

Avant Tecno Oy kan inte hållas ansvarigt om radiofjärrkontrollen är inställd på frekvenser som är förbjudna i landet som den används i.

4.2 Redskapets säkerhetsdekaler och huvudkomponenter

Nedan listas de dekaler och märkningar som finns på redskapet. De måste vara synliga och läsbara på utrustningen. Ersätt otydlig eller saknad etikett. Nya etiketter finns tillgängliga via din återförsäljare eller kontaktinformationen som finns på höljet.



Se till att alla varningsdekaler är läsbara. Varningsskyltarna innehåller viktig säkerhetsinformation och de hjälper dig att identifiera och komma ihåg faror relaterade till utrustningen. Byt ut skadade eller saknade varningsdekaler med nya.



A46771



A46803



A46772



A46797

AVANT[®] Avant Tecno Oy Ylötle 1 FIN-33470 YLÖJÄRVI	
TYPE	No.
	kg l/min
Max	l/min, MPa (bar)
2018	Made in EU www.avanttecno.com

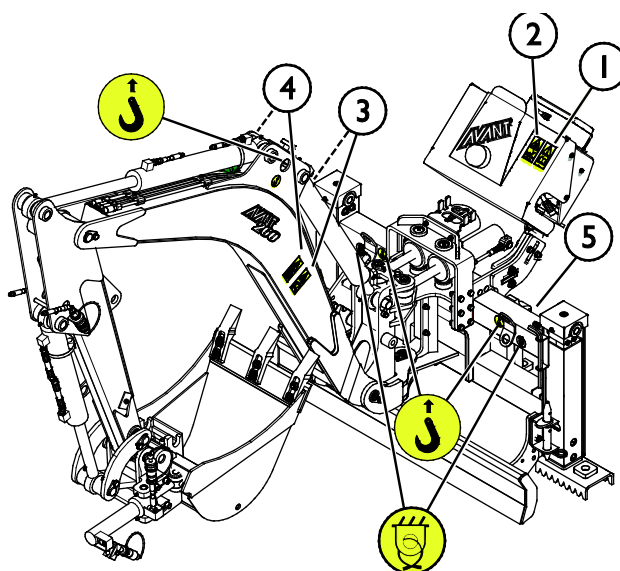
Arbetsredskapets typskylt

A422951

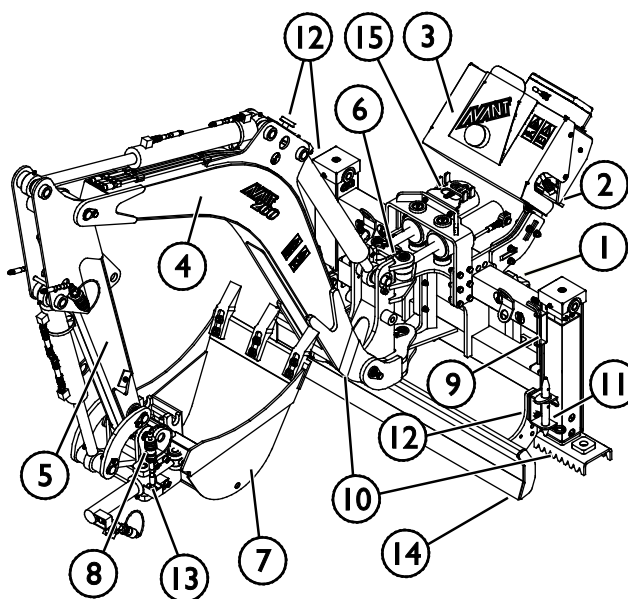
För att fästa en ny dekal: Rengör ytan noggrant för att avlägsna allt fett. Låt det torka helt. Dra av skyddsfilmerna på dekalerna och tryck hårt för att fästa. Var försiktig så att du inte rör dekalens lim.

Tabell 3 - Dekalplaceringar och varningsmeddelanden

	Dekal	Förklaring
1	A46771	Fara för felaktig användning - Läs anvisningarna före användning.
2	A46803	Risk för kläm- och skärskador, håll dig på avstånd från rörliga delar, lämna aldrig utrustning igång. Manövrera redskapet endast från förarsätet.
3	A46772	Risk för krosskador - Vistas inte under ett upphöljt arbetsredskap. Håll dig på avstånd från upphöjd utrustning.
4	A46797	Risk för krosskador inom grävaggregatets svängradie och räckvidd, håll åskådare borta från riskområdet.
5	A422951	Arbetsredskapets typskylt


Tabell 4 - Grävaggregat 260 med fjärrkontroll - Huvudkomponenter

1	Ram med Avant snabbkopplingskonsol
2	Övre länk (kopplingskonsol)
3	RC-styrenhet (mottagare) med varningsfyr
4	Lyftbom
5	Främre bom (sticka)
6	Bomsvängningscylindrar
7	Utbytbar skopa
8	Skopa S30-150 snabbkoppling
9	Insexnyckel 12 mm (för skopa)
10	Hydrauliskt justerbara stödben
11	Pigg för hydrauliska stödben (2 st.)
12	Service-/transportstöd (3 st.)
13	Tiltadapter för skopa (tillval extra)
14	Schaktblad
15	Multikontakthållare



5. Koppla arbetsredskapet

Grävaggregat 260 levereras med en 400 mm skopa monterad och är redo för användning vid leverans. När du kopplar grävaggregatet på lastaren måste också stödkonsolen (även kallad den övre länken) monteras, förutom snabbkopplingen och anslutningen av de hydrauliska kopplingarna.

5.1 Fästa skopan på lastaren

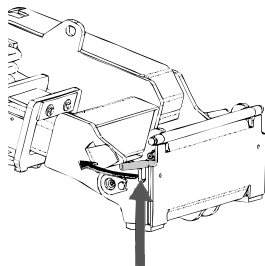
Det är enkelt och går snabbt att fästa skopan på lastaren, men det måste göras med försiktighet. Grävaren kan lätt välta över lastaren eller maskinföraren om den inte är ordentligt fastsatt. Följ alltid monteringsinstruktionerna på följande sidor för att förhindra farliga situationer. Håll också säkerhetsinstruktionerna som anges i kapitel 3 i minnet.



Klämrisk - Se till att ett olåst redskap inte kan röra sig eller välta. Uppehåll dig inte i utrymmet mellan redskapet och lastaren. Montera redskapet endast på jämna ytor.

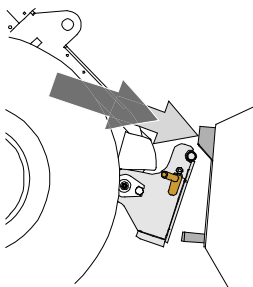
Kör och lyft aldrig ett redskap som inte har låsts.

Avant snabbkopplingssystem:



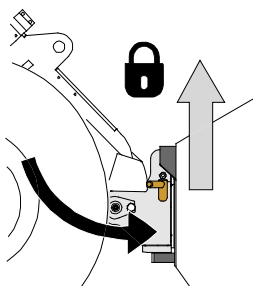
Steg 1:

- Lyft upp snabbkopplingsplattans låsstift och vrid dem bakåt till skåran, så att de är låsta i det övre läget.
- Om lastaren är utrustad med ett hydrauliskt låsningssystem för redskapet, läs ytterligare anvisningar i relevanta handböcker om användningen av låsningssystemet.
- Säkerställ att hydraulslangarna och kabelhärvan inte är i vägen för monteringen.



Steg 2:

- Vrid snabbkopplingsplattan hydrauliskt till en snett framåtlutande position.
- Kör lastaren på redskapet. Om din lastare är utrustad med en teleskopbom kan du använda denna.
- Inrikta de övre stiften på lastarens snabbkopplingsplatta så att de hamnar under motsvarande konsoler på redskapet.



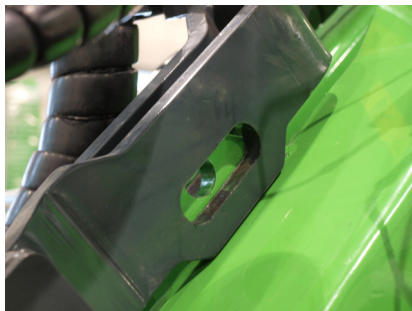
Steg 3:

- Lyft upp bommen något – dra bommens styrspak bakåt för att lyfta upp redskapet från marken.
- Vrid bommens styrspak åt vänster för att vrida snabbkopplingsplattans bottensektion på redskapet.
- Lås låsstiften manuellt eller lås den hydrauliska låsningen.
- **Kontrollera alltid att båda låsstiften har låsts.**

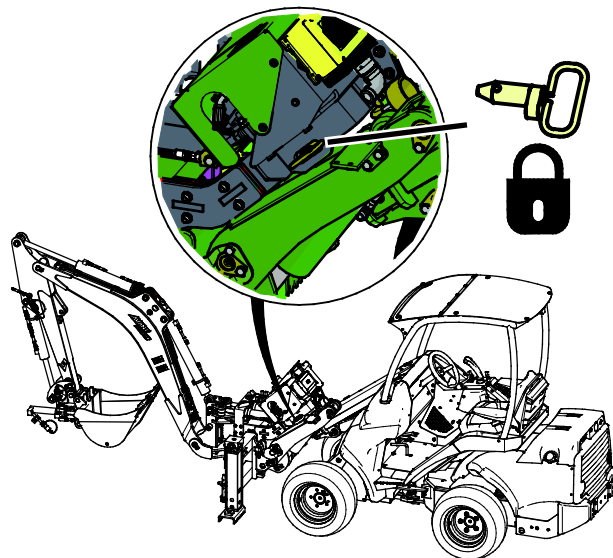
OBS!
Steg 4:

- Lås stödkonsolen (den övre länken) efter det att låsstiften har säkrats.

- Lyft och tilta grävaren så att hålet i stödet kommer i linje med fästet på lastarens bom.



- Lås stödkonsolen med dess stift.
- Säkra stiftet med saxsprinten.


OBS!

Montera alltid stödstången innan du använder grävaggregatet. Stödstången stabiliserar redskapet och förhindrar grävaggregatet från att tilta framåt under användning.

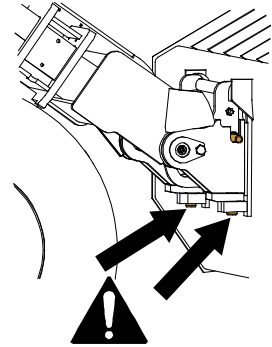

VARNING

Klämrisk - Undvik att välta redskapet. Överdriven lutning eller lyftning av ett olåst redskap ökar risken för att redskapet ska välta. Använd inte automatisk låsning av låsstiften när redskapet lyfts mer än en meter från marken. Tippa eller höj inte redskapet mer om låsstiften inte återgår till normalläge när du tippar. Sänk ned redskapet på marken och säkra låsningen manuellt.



Risk för fallande objekt - Förhindra att redskapet faller ner.

Ett redskap som inte har låsts helt till lastaren kan falla på bommen eller mot maskinföraren, eller hamna under lastaren vid körning, vilket skulle leda till förlust av kontroll av lastaren. Kör och lyft aldrig ett redskapet som inte har låsts. Se till att låsstiften är i det nedre läget och når igenom redskapets fästen på båda sidor innan du flyttar eller lyfter redskapet.



5.2 Fastsättning av hydraulkopplingar

På Avants lastare ansluts hydraulslangarna med en multikoppling. Om du har en lastare i Avant 300–700-serierna med de konventionella kopplingarna och vill byta till multikopplingsystemet, ska du kontakta din Avant-återförsäljare eller serviceställe för anvisningar eller monteringservice.



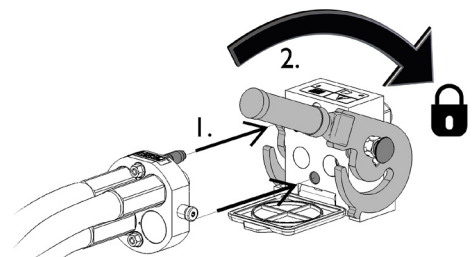
Risk för att redskapet kommer i rörelse och att hydraulolja sprutar ut - Koppla aldrig till eller från snabbkopplingar eller andra hydrauliska komponenter medan externhydraulikens styrspak är låst i på-läget eller om systemet är trycksatt. Om du ansluter eller kopplar ifrån hydraulkopplingar medan systemet är trycksatt, kan det leda till oavsiktliga rörelser hos arbetsredskapet eller utslungning av högtrycksvätska, vilket kan leda till allvarliga skador och brännskador. Följ den säkra stopproceduren innan du kopplar ifrån hydrauliken.

OBS!

Håll alla rördelar så rena som möjligt; använd skyddslocken både på arbetsredskapet och på lastaren. Smuts, is, etc. kan det göra märkbart svårare att använda rördelarna. Lämna aldrig slangarna hängande på marken; placera kopplingarna på hållaren på arbetsredskapet.

Ansluta multikopplingssystemet:

1. Rikta in stiften i redskapets koppling med motsvarande hål i lastarens koppling. Multikopplingen ansluter inte om redskapets kontakt är upp och ned.
2. Anslut och lås multikopplingen genom att vrida spaken mot lastaren.

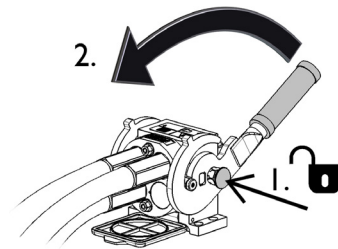


Spaken bör vara enkel att flytta hela vägen till dess låsposition. Om spaken inte glider smidigt, ska du kontrollera inriktningen och positionen för kopplingen och rengöra kontaktarna. Stäng även av lastaren och frigör resterande hydrauliskt tryck.

Koppla från multikopplingssystemet:

Innan du kopplar från, ska du ställa ned redskapet på en fast och jämn yta.

1. Stäng av lastarens externhydraulik.
2. Medan du trycker på upplåsningsskruven, vrid spaken för att koppla från kontakten.
3. När du är klar med åtgärden, sätt multikopplingen i dess hållare på redskapet.



Koppla från hydraulslangar:

Innan du kopplar från rördelarna, sänk ned arbetsredskapet till en säker position på en fast och jämn yta. Vrid styrspaken i hjälphydrauliken till dess neutrala läge.

OBS!

När du kopplar loss arbetsredskapet, koppla alltid först från hydraulkopplingarna innan du låser upp snabbkopplingsplattan, detta för att förhindra slangador och oljeläckage. Återmontera skyddslocken på rördelarna för att förhindra orenheter från att komma in i hydraulsystemet.

Frigöra resterande hydrauliskt tryck:

Om det fortfarande finns resttryck i arbetsredskapets hydraulsystem, går det ofta att koppla från hydraulkopplingarna, men det kan bli svårt att koppla dem nästa gång. Om rördelarna inte går att ansluta, måste resttrycket frigöras genom att vrida på styrspaken i lastarens hjälphydraulik när motorn är avstängd. Säkerställ att det inte kvarblir något resttryck i arbetsredskapets hydraulsystem genom att stänga av lastarens motor och flytta lastarens styrspak för hjälphydraulik bakåt och framåt innan du kopplar från kopplingarna.

5.3 Elektrisk anslutning

Redskapets elektriska funktioner:

Grävaggregatets mottagningsenhet, inklusive radiomottagaren och de elstyrda hydraulventilerna, behöver strömförsörjning från lastaren för att de ska kunna användas. Elströmmen till mottagaren kan levereras med lastarens omkopplarpaket för redskapsmanövrering eller med den standardmässig elselen, som medföljer redskapet.

5.3.1 För att ansluta redskapets elsele till lastaren

Från och med 2016 finns en integrerad elektrisk kontakt i redskapets multikontakt. En separat elsele levereras också med redskapet, för att göra det möjligt att ansluta och använda redskapet med lastare som inte är utrustade med strömbrytarpaketet.

Det finns tre sätt att ansluta den elektriska kontakten, beroende på utrustningen på lastaren och redskapet:

1. Om din lastare inte är utrustad med strömbrytarpaketet:

Använd den separata kabelsatsen med en strömbrytare som medföljer redskapet. Anslut kabeln till 12 V-uttaget intill lastarens förarplats och till eluttaget på redskapet.

1. Elektrisk kontakt, ansluts till 12 V-uttaget intill lastarens förarplats.

Mer information om lastarens eluttag finns i lastarens bruksanvisning.

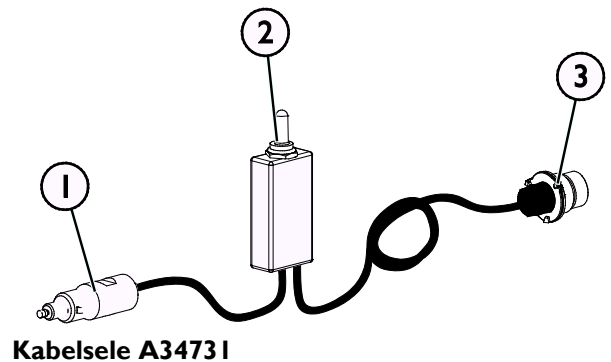
2. PÅ-AV-knapp

Placera brytaren i hytten där den är lättåtkomlig, men inte kan aktiveras oavsiktligt.

Denna kabel med brytare kan endast användas för att styra utkastarrörets vridning.

3. Anslut till eluttaget på redskapet.

Om redskapet är utrustat med ett eluttag som är integrerat i redskapets multikontakt, koppla loss elkabeln från multikontakten.

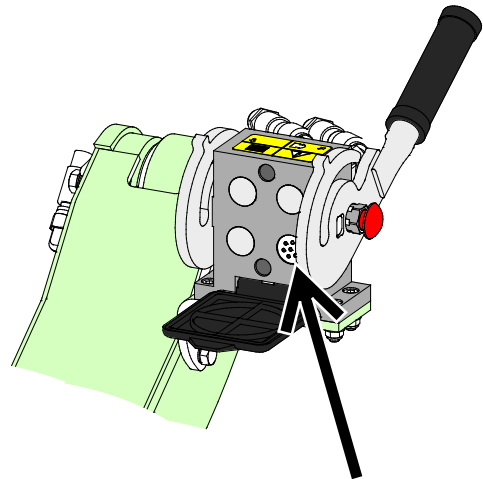


2. Om din lastare är

- utrustad med strömbrytarpaketet och
- lastaren är tillverkad **efter** 2016:

Om lastaren är utrustad med tillvalet el-funktion för joystick och dess eluttag är integrerat i multikopplingen är redskapets elsele ansluten när multikontakten är kopplad. Rengör båda multikontakterna innan du ansluter multikontakten.

Den separata elselen A34731 behövs inte när lastaren är utrustad med strömbrytarpaketet.



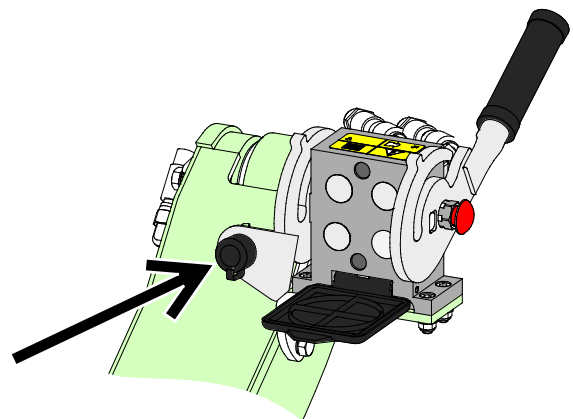
El-funktion för joystick, lastare tillverkad 2016 eller senare

3. Om din lastare är

- utrustad med strömbrytarpaketet och
- lastaren är tillverkad **före** 2016:

Anslut redskapets elkontakt till lastarens uttag om lastaren är utrustad med strömbrytarpaketet och det finns ett eluttag intill lastarens multikontakt.

Den separata elselen A34731 behövs inte när lastaren är utrustad med strömbrytarpaketet.



El-funktion för joystick, lastare tillverkad 2015 eller tidigare

OBS!

Se till att elkablarna inte fastnar, kläms eller sträcks när utrustningen rör sig.

Med hjälp av tillvalet elfunktion för joystick som finns tillgängligt för lastaren, sitter redskapets styrspakar lättåtkomliga på bommens styrspak.

Mer information om lastarens eluttag finns i lastarens bruksanvisning.

5.4 Frånkoppling och förvaring

Koppla loss och förvara redskapet på ett jämnt underlag. Redskapet bör helst förvaras på ett ställe där det är skyddat mot direkt solljus, regn och extrema temperaturer.

- Undvik att lämna redskapet stående direkt på marken. Placera det till exempel på tråklossar eller en lastpall.
- Placera multikontakten i hållaren, såsom indikeras av pilen på bilden nedan. Lämna aldrig hydraulkopplingen på marken.
- Säkerställ att redskapet inte kan komma i rörelse under förvaring.
- Klättra aldrig upp på redskapet.

5.4.1 Avlägsna grävaggregatet från en lastare

1. Fäll ut stödbenen för lagring
 - Ställ grävaggregatets stödben jämnt på en plan och fast yta.
 - Om schaktbladet på grävaggregatets främre ram har sänkts ned, justera och lås stödbenen så att grävaggregatet står stadigt på dess stödben.
2. Manövrera grävaggregatet för att ställa in rätt lagringsposition.
 - Lämna skopan strax ovanför markytan för att göra det möjligt att flytta grävaggregatet för borttag av stödkonsolstiftet.
3. Vrid styrspaken för lastarens externhydraulik till neutralläget.
4. Avlägsna stödkonsolens stift.
 - Tilta lastarbommen så mycket som krävs för att frigöra eventuella krafter som riktas till stiftet.
5. Stäng av lastaren och frigör resterande hydrauliskt tryck.
 - Flytta fjärrkontrollens styrspakar i alla riktningar då motorn är avstängd. Flytta även hjälphydraulikens styrspak från förarsätet till dess yttersta lägen. Detta kommer att frigöra resttrycket i grävaggregatet och skopan och grävaggregatets bommar kommer att sänkas ned till en stabil position.
6. Avaktivera radiofjärrkontrollen
7. Kopplas från den hydrauliska multikontakten
8. Frigör snabbkopplingsplattans låsning och kör iväg lastaren från grävaggregatet.

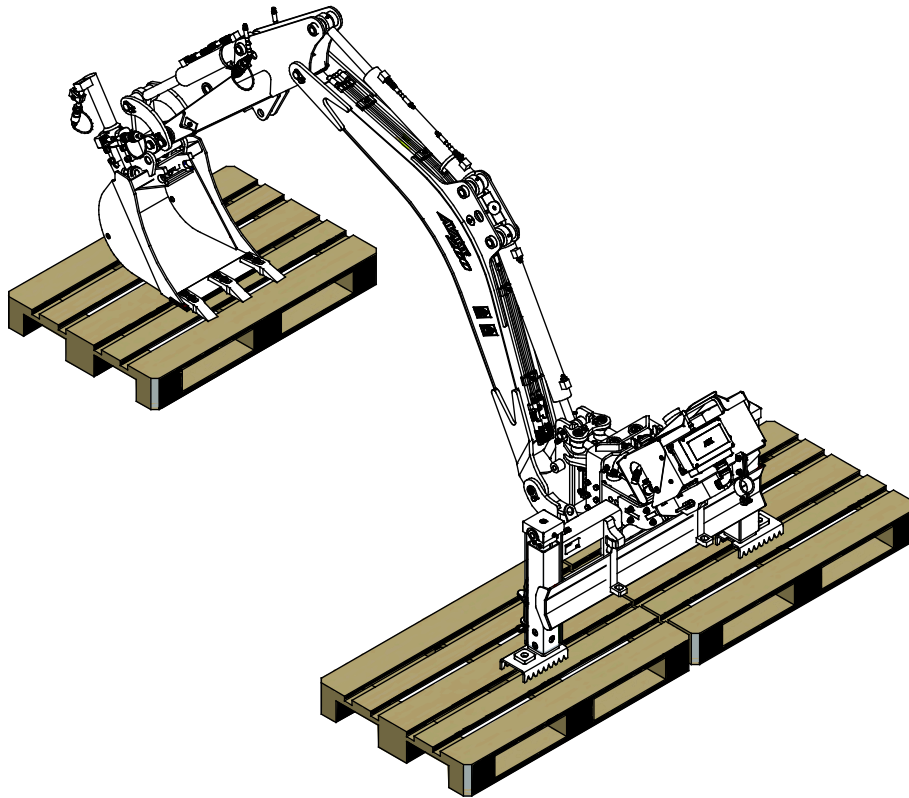


Risk för vältning - Säkerställ att redskapet inte kan röra på sig under förvaringen. Använd till exempel träblock under stöden för att säkerställa tillräcklig stabilitet.

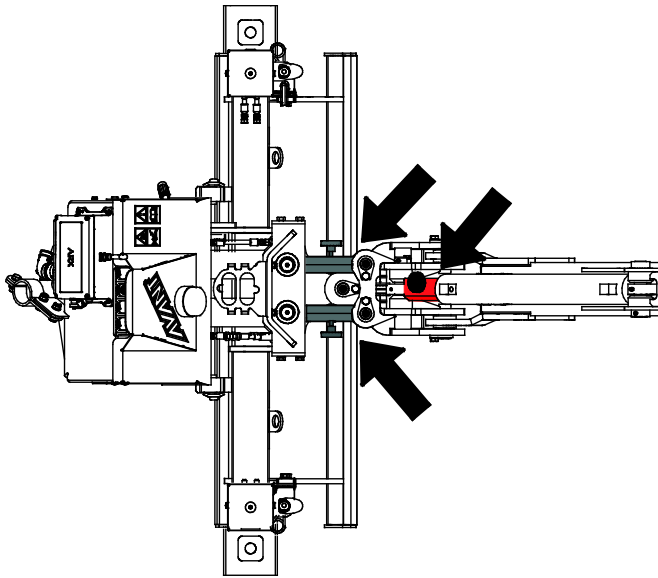
Korrekt förvaring:

Vrid grävaggregatet till positionen som visas på bilden nedan:

- Skopan platt på marken, rakt fram, inte för nära ramen
- Bommen i ett sådant läge att förvaringsstöden kan låsas.



5.4.2 Användning av stödet för förvaring/transport

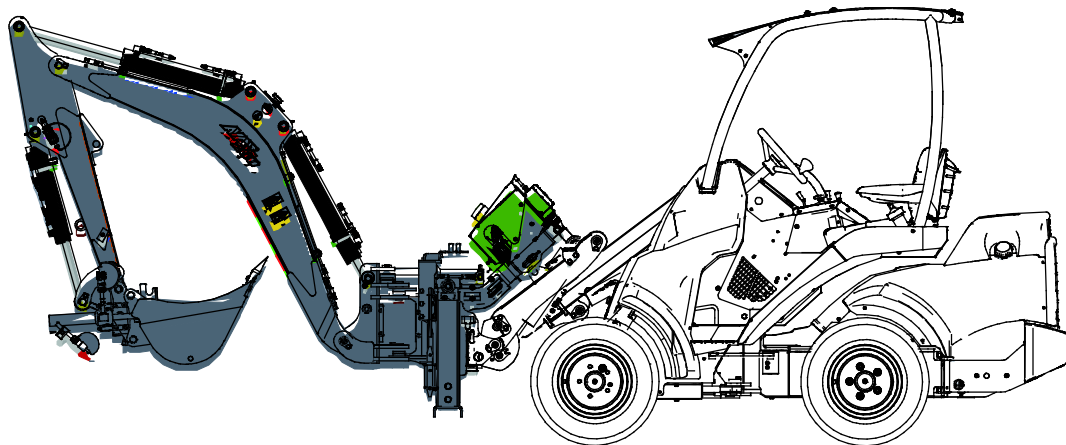


Innan förvaring, transport eller service:

- Lås grävarbommen för att förhindra att den rör sig eller faller
1. Håll skopan fastlåst på lastaren
 2. Manövrera grävaggregatets manöverdon för att föra bommen till mittläget och lyft den så att cylindern kan låsas.
 3. Säkra störcylindrarna och lyftcylindern i grävaggregatet med de röda transportstöden, som förvaras på grävaggregatet.

5.4.3 Transportläge

Sätt grävaren i dess mittläge (rakt framåt) så att den inte påverkar lastarens stabilitet. Mittläget skymmer sikten från förarsätet så lite som möjligt. Håll lastaren stabil. Transportera alltid grävaggregatet så lågt och nära marken som möjligt. Håll teleskopbommen indragen under körning.



6. Användarinstruktioner

Kontrollera redskapet och arbetsområdet en gång till innan du börjar arbeta och se till att alla hinder har avlägsnats från arbetsområdet. En snabb inspektion av utrustningen och arbetsområdet före användning är ett sätt att säkerställa säkerheten och bästa prestandan.



Risk för att välta - Undvik överlastning. Lastaren kan välta när man hanterar för tunga laster eller på grund av dynamiska rörelser som orsakas av körning med och hantering av tung last. Skjut inte ut teleskopbommen när lasten närmar sig lastarens lyftkapacitet eller när lastarbommen är i horisontellt läge. När du märker att lastarens bakhjul håller på att lyfta från marken eller om lastarens lastindikator (om en sådan monterats) avger en ljudsignal:

- Sänk lugnt ned lasten och dra in teleskopbommen.
- Undvik plötsliga ändringar i hastighet och riktning närhelst lasten är upplyft
- Använd ytterligare motvikter efter behov



Risk för kollaps - Kör aldrig längsmed en utgrävning. Om du kör i närheten av kanten på en utgrävning, kan det orsaka att kanten kollapsar och lastaren kan till följd av detta falla. Inspektera arbetsplatsen och notera eventuella risker i området. Särskilt lös jord kan lätt kollapsa, men kollapsar kan inträffa med de flesta jordtyper. Om det är nödvändigt att förstärka diket, ha material redo när du börjar gräva. Höga aldrig upp lös jord precis bredvid diket, lossa jorden tillräckligt långt från det. Kör in i diket först efter att du noggrant utvärderat hur säkert det är att göra det. Lokala föreskrifter kan begränsa hur djupt ett dike får vara utan att det måste förstärkas. Markera eller stängsla in grävområdet och håll andra borta från det.



Risk för fallande last och förlust av stabilitet - Lyft aldrig föremål med grävaggregatet. Grävaggregatet är inte avsett att lyfta laster med och är inte utrustat med lyftöglor för att lyfta föremål.



Risk för krosskador - Låt aldrig någon gå under ett upplyft redskap eller lastarens bom. Kom ihåg att lastarens bom kan sänkas eller tippa även då motorn har stängts av (krossrisk). Lastaren är inte avsedd för att hålla laster upphöjda under längre perioder. Sänk alltid arbetsredskapet till en säker position innan du lämnar förarsätet.



6.1 Kontroller före användning

- Kontrollera att alla hinder, inklusive eventuella dolda sådana, har avlägsnats från arbetsområdet eller tydligt märkts ut innan arbetet påbörjas.
- Se till att det säkert att gräva på området. Ta reda på om det finns elkablar, vattenledningar eller liknande på ett djup som kan nås med utrustningen. Ta reda på lokala föreskrifter om grävsäkerhet. Det kan vara obligatoriskt att kontakta lokala myndigheter innan grävningsarbeten.
- Kontrollera att skopan är helt låst och skopsprintarna är säkrade.
- Arbeta endast på väl upplysta områden.
- Säkerställ att utomstående håller sig på ett tryggt avstånd när utrustningen används. Låt inte någon beträda bommens riskområde eller stå rakt framför lastaren. Kontrollera också att du kan backa lastaren säkert. Anta aldrig att utomstående håller sig där du senast såg dem; i synnerhet barn dras ofta till rörlig utrustning.
- Kontrollera arbetsredskapets och lastarens allmänna skick samt att hydraulolja inte läcker ut. Arbetsredskapet får inte användas om lastarens hydraulsystem eller arbetsredskapet är defekt. Se kapitel 7 för underhållsanvisningar.
- Kom ihåg de rätta arbetsmetoderna och säkerställ att lastaren och redskapet används på ett säkert sätt och för det avsedda ändamålet. Låt inte barn använda utrustningen.
- Använd aldrig lastaren eller arbetsredskap när du är påverkad av alkohol, droger, läkemedel som kan påverka omdömesförmågan eller orsaka sömnhet eller om du av andra, medicinska inte är kapabel att använda utrustningen.
- Se till att de mottagande och sändande enheterna är intakta.
- Se till att symbolerna på panelen på den sändande enheten och på den mottagande enheten är tydligt synliga.
- Se till att den mekaniska driften av STOPPKNAPPEN på den sändande enheten är korrekt.
- Kontrollera att kablaget i den mottagande enheten är intakt och anslutet.

6.2 Manövrering av grävaren

Grävaggregatet kan endast styras med fjärrkontrollenheten, antingen via radiolänk eller med en kabel. Det finns inga manuella styrspakar på det här redskapet.

1. Kontrollera att grävaggregatet är helt kopplat till lastaren innan du ställer in styrenheten.
 - Båda stiften i snabbkopplingen måste vara i det låsta läget.
 - Stödstången i grävaggregatet måste låsas och säkras till lastarbommen.
 - Anslut multikontakten. Om lastarens multikontakt inte inkluderar ett eluttag, ska du ansluta grävaggregatets elkabel separat.
2. Efter att grävaggregatet har anslutits korrekt till lastaren, ska du köra lastaren till arbetsplatsen. När grävaggregatet är inriktat och klart för arbete:
 - Sänk ned grävaggregatet till marken med lastarbommen.
När grävaggregatet används bör lastarens teleskopbom vara helt indragen.
 - Tryck ned lastarbommen helt för att applicera tryck på grävaggregatet. För bästa stabilitet måste tillräcklig tyngd appliceras på grävarens ram och stödben. Lastarens front kan lyftas något från marken.
3. Ställ in och sätt på fjärrkontrollen.
 - Ställ in fjärrkontrollenheten först när grävaggregatet i övrigt är redo för arbete.
 - Justera lastarens motor till att gå på medelhögt motorvarvtal. Kontrollera lastarens operatörshandbok för en varvtalsinställning som ger hjälphydraulflöde inom det rekommenderade omfånget.
 - Fäll ut stödbenen så att lastarens främre hjul höjs precis ovanför marken. Se sidan 28.

OBS!

Se till att grävaren är korrekt låst på lastaren. **Använd aldrig grävaren utan att stödkonsolen är korrekt monterad.** Syftet med konsolen är att låsa tiltningen, minska påfrestningen på lastarbommen och stabilisera grävaren för mer effektiv drift.

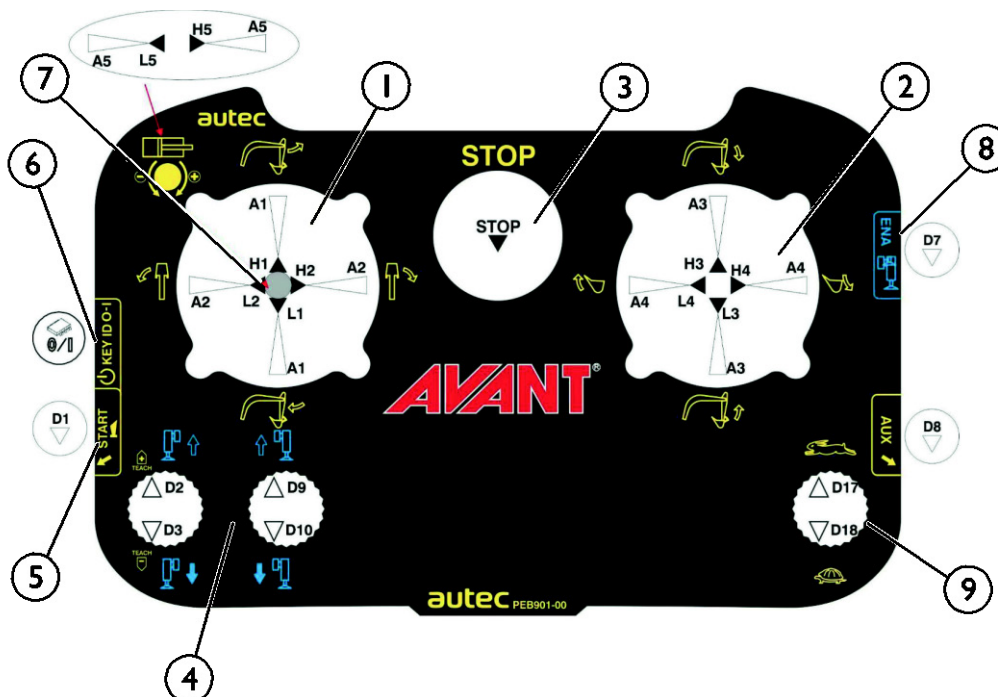
6.2.1 Manöverdon

	<p>Flytta hjälphydraulikens styrspak till dess låsta läge när du är redo att börja arbeta med grävaggregatet.</p> <p>Frigör hjälphydraulikens styrspak närhelst du inte arbetar med grävaggregatet.</p>
--	---

OBS!

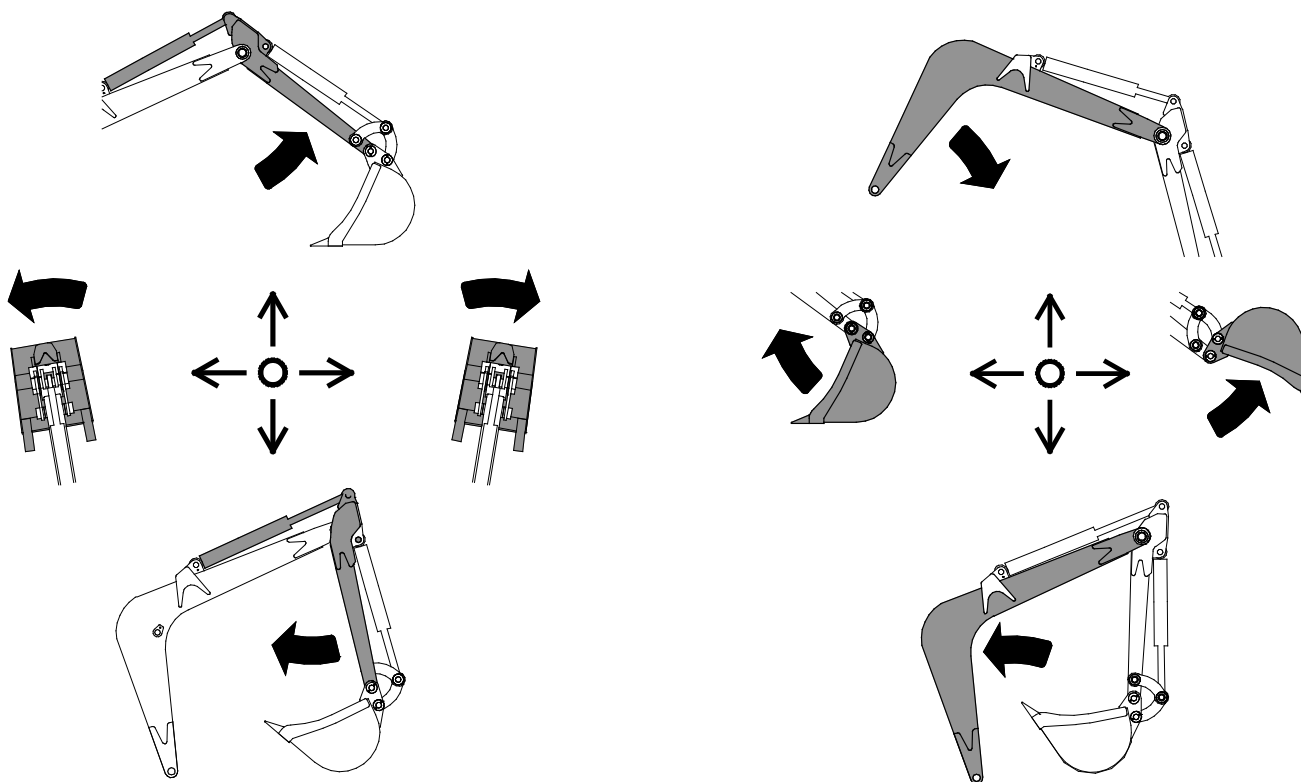
Hjälphydraulikens oljeflöde bör inte överskrida 45 l/min. Se lastarens operatörshandbok för korrekt varvtalsinställning för lastarmotorn.

Följande dekal på radiosändaren beskriver styrspakarnas funktioner.



- | | |
|-------------------------------|---------------------------|
| 1. Vänster styrspak | 6. Strömbrytare |
| 2. Höger styrspak | 7. Skopans tiltadapter |
| 3. STOPPKNAPP (röd) | 8. ENA (D7) knapp (blå) * |
| 4. Manöverdon stödben (blå) * | 9. Hastighetsväljare |
| 5. Startknapp (grön) | |

*) För användning av stödbenen är det nödvändigt att samtidigt trycka på manöverdonet och ENA (D7)-knappen i sidan av radiosändaren.



Vänster styrspak:

- främre bom (sticka)
- svänga

Höger styrspak:

- huvudbom
- skopa

Aktivera den vänstra styrspaken:

- Skopans tiltadapter (tillvalsutrustning)



VARNING

Risk för krosskador - Förhindra att redskapet rör sig oavsiktligt. Stäng av hjälphydrauliken så snart som du inte använder grävaren för att inaktivera alla reglage. Slå endast på hjälphydrauliken vid grävplatsen när du är redo att börja arbeta med grävaren.

6.2.2 Stödben

Grävaggregatet är utrustat med hydrauliska stödben, som stabiliserar grävaggregatet under användning och särskilt när du flyttar material åt sidorna.

För att justera stödbenen:

För justering av stödbenen är det nödvändigt att samtidigt trycka på manöverdonet (4) och ENA [D7]-knappen (8) i sidan av radiosändaren.



VARNING

Risk för vältnig - Håll stödbenen på marken. För stabilitetens skull måste grävaggregatet sänkas ned på marken och stödbenen måste stå stadigt på marken när grävaggregatet är i drift. Vikt på skopans tyngdpunkt kan skifta lastarens tyngdpunkt, vilket kan leda till att lastaren välter i sluttningar. Arbeta endast med grävaren då lastaren står på plant underlag och stödbenen är utfällda.

6.2.3 Att börja använda grävaggregatet med fjärrkontrollen



Risk för stötar och krosskador - Håll dig på avstånd från grävaggregat medan det ställs in. Grävaggregatet kan starta oväntat under inställningen och därigenom orsaka allvarliga kross- och stötskador. Håll åskådare på avstånd från grävaggregatets svängradie.



Risk för allvarliga skador - I händelse av problem med inställningen av fjärrkontrollen eller något annat fel, ska du avaktivera radiofjärrkontrollen och koppla från den hydrauliska multikontakten. I händelse av fel, ska du stänga av sändarenheten och kopplas från strömförsörjningen från den mottagande enheten. Dessutom ska du koppla från den hydrauliska multikontakten från lastaren för att förhindra oavsiktliga rörelser under felsökningen.

OBS!

Förhindra icke-auktoriserad användning av fjärrkontrollen har den en nyckelströmbrytare. För att aktivera radiofjärrkontrollen måste nyckelbrytaren användas, såsom beskrivs i proceduren nedan.

Starta radiosändaren som följer:

Aktivera fjärrkontrollsystemet efter att grävaggregatet har ställts in och är redo för grävarbete. Se sidan 28

1. Anslut den elektriska selen till lastarens radiomottagare.

- Om lastaren är utrustad med omkopplarpaket för redskapsmanövrering, startas mottagaren med PÅ/AV-knappen på omkopplarpaketet.
- Använd i annat fall den separata brytaren i kabelsats A36988 (eller A34731rev.D).



2. Kontrollera att radiosändarens STOPPKNAPP inte är aktiverad.

Vrid knappen vid behov till det olåsta läget.

- När STOPPKNAPPEN har aktiverats och du släpper upp knappen, måste du vänta en stund innan kontrollen startar om.

3. Vrid strömbrytaren på vänster sida om radiosändarens hus till det upprätta läget.

4. Starta radiosändaren genom att trycka på den gröna knappen (D1) till vänster om sändarens hus.



- När radiosändaren har startats, blinkar den blå LED-lampan (status) på radiomottagaren. Därefter fungerar sändaren och mottagaren som de ska genom att kommunicera med varandra.

5. För användning av stödbenen är det nödvändigt att samtidigt trycka på manöverdonet och ENA (D7)-knappen i sidan av radiosändaren. Stödbenens kontroller är markerad med blått på sändaren.

6. Radiosändaren stängs av när du aktiverar STOPPKNAPPEN eller när strömbrytaren i botten av sändarhuset vrids till det horisontella läget.

7. Radiomottagaren stängs av med PÅ/AV-knappen på omkopplarpaketet för redskapsmanövrering, med tvåvägsbrytaren i kabelsatsen eller då lastarens motor stängs av.





Risk för stötar och krosskador - Håll dig på avstånd från grävaggregatets räckvidd. Ställ dig så att du har bra sikt över arbetsområdet, men håll dig på avstånd från grävaggregatets rörliga delar. Håll dig på avstånd från grävaggregatets räckvidd, så att oavsiktliga styrrörelser inte leder till att grävaggregatet träffar dig.



6.3 Att använda grävutrustning

Kontrollera redskapet och arbetsområdet en gång till innan du börjar arbeta och se till att alla hinder har avlägsnats från arbetsområdet. En snabb inspektion av utrustningen och arbetsområdet före användning är ett sätt att säkerställa säkerheten och bästa prestandan.

6.3.1 Att använda grävutrustning

Planering och effektiv användning av grävutrustningen

Grävarbeten börjar alltid med en grundlig inspektion av platsen och planering av arbetet. Det du behöver tänka på inbegriper åtminstone följande:

- Lutningar och lastarfunktioner
- Grävrörelser och utrustningens räckvidd
- Var jord kan dumpas eller transporteras
- Var ingången till diket eller utgrävningen är och skydd mot ras
- Hur man hela tiden upprätthåller lastarens stabilitet
- Eventuella risker under utgrävning

Grundläggande grävteknik:

Maximal grävkraft uppnås genom att kombinera den hydrauliska kraften i bommen, skoparmen och skopan.

- Grävning med grävaggregatet är mest effektivt när skopakanten hålls i en vinkel som gör att skopan skär ner i jorden på bästa sätt.

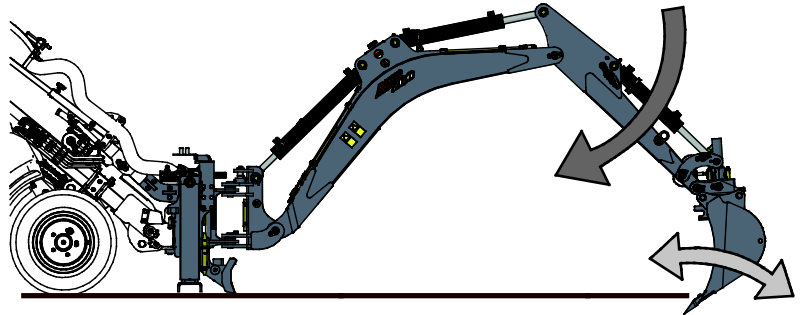
Manövrera båda styrspakarna samtidigt för att använda alla tre funktioner på en gång

Låt skoptänderna och skärstålet göra jobbet. Tänderna skär upp jorden genom att bryta upp jorden i bitar. Den söndersmulade jorden börjar fylla skopan och krökandet av skopan håller jorden kvar i skopan.

1.
 - Penetrera marken med skopan
 - Den mest effektiva vinkeln varierar beroende på jordmaterial.

- Under typiska grävförhållanden ska du starta med skopan i cirka 45° vinkel mot marken.

- När du ska gräva i hård jord kan det vara nödvändigt att minska skopvinkeln till den punkt där baksidan av skopan nästan kommer i kontakt med marken. Det kan också vara nödvändigt att applicera nedåtriktat tryck på skopan med bommen.



- Ta det första grävtaget noggrant för en rak utgrävning eftersom det bestämmer läget och inriktningen för efterföljande grävtag.

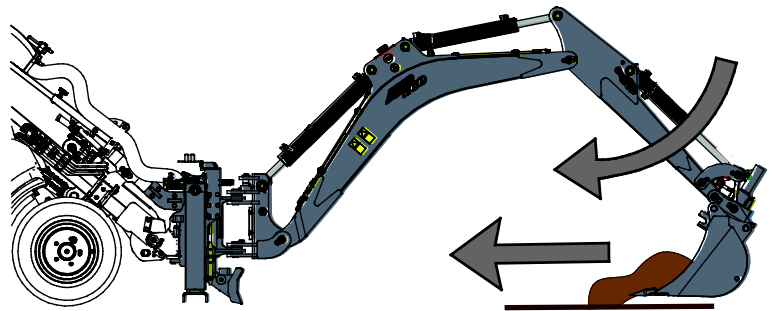
OBS!

Skopan bör inte tryckas för hårt nedåt, eftersom detta skulle resultera i att stödbenen (och även lastarens framdäck) lyfts från marken, vilket gör att lastaren dras mot diket och grävningen blir ineffektiv.

2.
 - Manövrera stickan för att dra skopan parallellt med marken mot lastaren. Tippa samtidigt skopan för att hålla skopans plana botten parallell med marken.

- Dra aldrig material från sidorna för att hålla maskinen stabil i sluttande terräng.

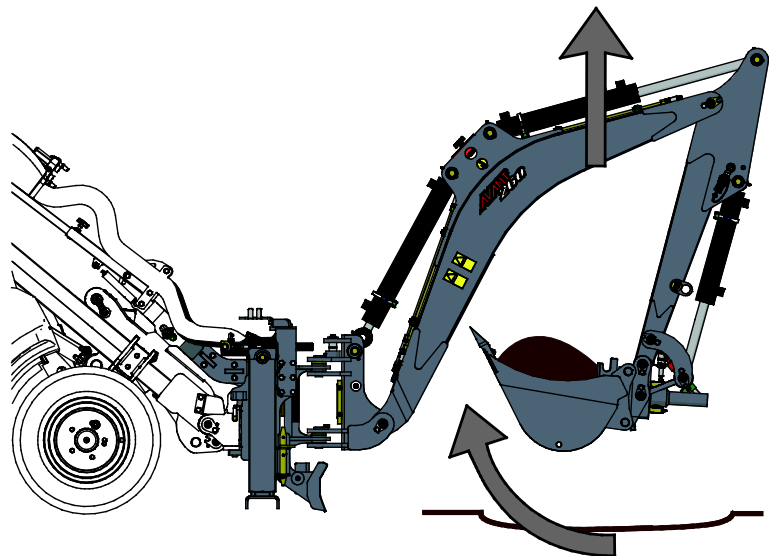
- Kör företrädesvis lastaren så att grävning alltid utförs framför lastaren.



3.
 - Stäng skopan när den är tillräckligt fylld och lyft grävbommen.

- Dumpa materialet åt sidan, vanligtvis på åtminstone 60 cm avstånd från utgrävningen. Instabil jord kräver mer avstånd.

- Upprepa tills det är nödvändigt att flytta lastaren till en annan plats.



OBS!

Manövrera endast grävaren med dess egna hydraulsystem och reglage. Använd inte lastarens drivkraft för att gräva. Att arbeta på det sättet skulle kunna skada lastarbommen eller grävaren.

OBS!

Undvik att fylla skopan från sidan. Att arbeta med vridkraften skulle kunna skada lastarbommen eller grävaren. Manövrera inte skopan samtidigt som du vrider grävaren i sidled.

OBS!

Undvik att gräva genom att släppa skopan snabbt mot marken. Använd inte heller skopans fallande kraft som en hammare eller pålkran. Att arbeta på detta sätt kan kraftigt minska maskinens livslängd och skada lastaren.



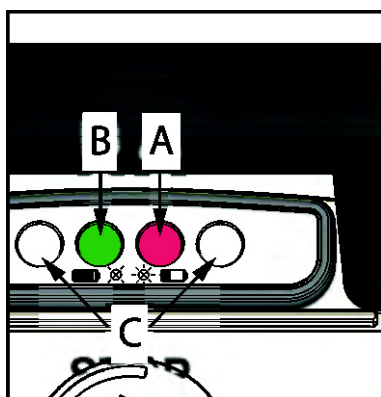
VARNING



Risk för vältning - Gräv aldrig från det yttersta sidoläget. Grävaggregatet är endast avsett att dumpa material åt sidorna med och all grävning måste ske från framsidan av lastaren.

6.4 Ljussignaler

Fjärrkontroll

Fjärrkontrollen (sändande enhet) ger information som följer:



- A  Röd LED
- B  Grön LED
- C *används ej*

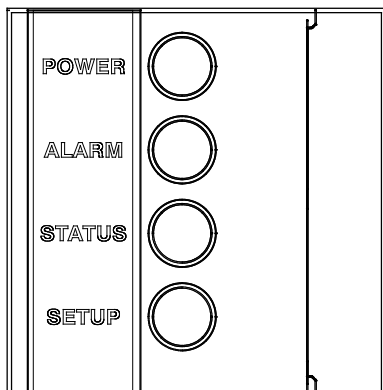
Betydelsen av signaler som ges av den gröna LED-lampan [B] är som följer:

Signal		Betydelse
Grön LED	Röd LED	
av	av	Den sändande enheten är av.
snabb blinkning	av	Den sändande och den mottagande enheten kommunicerar inte.
långsam blinkning	av	Radiofjärrkontrollen startas och enheterna kommunicerar med varandra.

Signaler som ges av den röda LED-lampan [A] indikerar ett fel i radiofjärrkontrollen. Om den röda LED-lampan är på eller blinkar, ska du se den separata handboken för FJR sändande enhet.

Mottagande enhet

Den mottagande enheten ger information som följer:



STRÖM

LED-LAMPAN FÖR STRÖM indikerar statusen för den mottagande enheten och radiolänken.

LED-LAMPAN FÖR LARM varnar för alla avvikelser i den mottagande enheten.

LARM

Betydelsen av signaler som ges av den LED-LAMPAN FÖR LARM [B] beskrivs i den separata handboken ARX Mottagande enhet.

STATUS

LED-lampan STATUS varnar för avvikelser i utmatningarna eller i strömförsörjningen och indikerar mottagningen av data från den sändande enheten.

INSTÄLLNING

LED-lampan INSTÄLLNING är vanligen släckt. Den visar information relaterad till interna funktioner och programmeringen av den mottagande enheten, avsedd att servas av professionella.

Betydelsen av signaler som ges av LED-lampan INSTÄLLNING [B] beskrivs i den separata handboken ARX Mottagande enhet.

Tabellen över möjliga fel som signaleras av LED-lamporna på den mottagande enheten och lösningen på sådana fel beskrivs i den separata handboken ARX mottagande enhet.

Betydelsen av signaler som ges av LED-lampan STRÖM [B] beskrivs som följer:

Signal		Betydelse
	av	Den mottagande enheten är av.
LED-lampan STRÖM är	på	Den mottagande enheten är påslagen och radiolänken är inte ansluten.
	blinkar	Den mottagande enheten är påslagen och radiolänken har upprättats.

Betydelsen av signaler som ges av LED-lampan STATUS [B] beskrivs som följer:

Signal		Betydelse
LED-lampan STATUS är	av	Ingen radiolänk.
	<i>långsam blinkning</i>	Överspänning i strömförsörjningen.
	<i>snabb blinking</i>	Den mottagande enheten tar emot data från den sändande enheten.
	på	Överspänning i en av PWM:s proportionerliga utgångar.

6.5 Varningsfyr

Det finns en varningsfyr på ovansidan av styrenheten på grävaggregatet. Den signalerar statusen för fjärrkontrollen av grävaggregatet.

När radiosändaren har startats, blinkar den blå LED-lampan (status) på radiomottagaren samtidigt med varningsfyren. Varningsfyren blinkar alltid när radiolänken mellan sändaren och mottagaren är aktiv.

6.6 Manövrering i lutande terräng

Det är nödvändigt att iaktta försiktighet vid användning av utrustningen i lutande terräng och sluttningar. Kör långsamt särskilt på lutande, ojämna och hala ytor och undvik plötsliga ändringar i hastighet och riktning. Manövrera lastarens kontroller med försiktiga och jämna rörelser. Se upp för diken, hål i marken och andra hinder, då kollision med hinder kan orsaka att lastaren stjälpes.

Lastarens ledade ram bör hållas rak vid lyft av tunga laster eller redskap; om du svänger lastaren under lasthanteringen minskar lastarens stabilitet, vilket i sin tur kan leda till att maskinen stjälpes.



Risk för vältning - Använd aldrig grävaggregatet i horisontellt lutande terräng.

Svaga ojämnheter i marken kan kompenseras med hjälp av stödbenen, men stödbenen är inte avsedda att räta upp lastaren och grävaren i en sluttning.

6.7 Byte av skopa

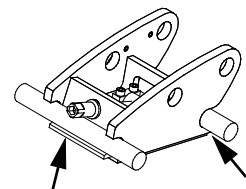
Sänk ned skopan på marken så att den inte ramlar när den kopplas loss.

1. Frisläpp låskonsolen (1) med låsskruven (2) på skopans kopplingsadapter. Använd insexnyckeln som förvaras i ramen på grävaggregatet. Se sidan 14.
2. När S30-snabbkopplingen (3) i grävaggregatet är helt upplåst, lyft och tilta bommen ovanför skopan.
3. När du monterar en ny skopa och snabbkopplingen (3) i bommen är helt inriktad med dess motpart (4), ska du låsa låskonsolen (1) med låsskruven (2). Dra åt skruven och säkerställ att skopan är helt låst.



Risk för fallande objekt - Förhindra att redskapet faller ner.

Ett redskap som inte har låsts helt till lastaren kan falla på bommen eller mot maskinföraren, eller hamna under lastaren vid körning, vilket skulle leda till förlust av kontroll av lastaren. Kör och lyft aldrig ett redskapet som inte har låsts.



Tabell 5 - Grävaggreat 260 med fjärrkontroll - Skopalalternativ

	A414301	A414304 (standardskopa)	A35230	A35583
Bredd:	250 mm	400 mm	750 mm	1000 mm
Kant:	2 tänder	3 tänder	rak	rak
Vikt:	54 kg	66 kg	90 kg	130 kg

6.8 Tiltadapter för skopa (tillval extra)

Grävaggreatet 260 kan utrustas med en tiltadapter för skopa. Med tiltadaptorn kan en planeringskopa användas för att jämna ut markytan till önskad slänter eller till exempel för att gräva ett dike. Tiltadaptorn innefattar samma S30-150 snabbkopplingsystem för skopan som själva grävaggreatet, så samma skopor kan användas med tiltsystemet.

Tiltadapterpaketet A35249 innehåller alla nödvändiga komponenter för installation.



Fara för kläm- och krosskador - Säkerställ att inte någon del av redskapet kan röra sig.

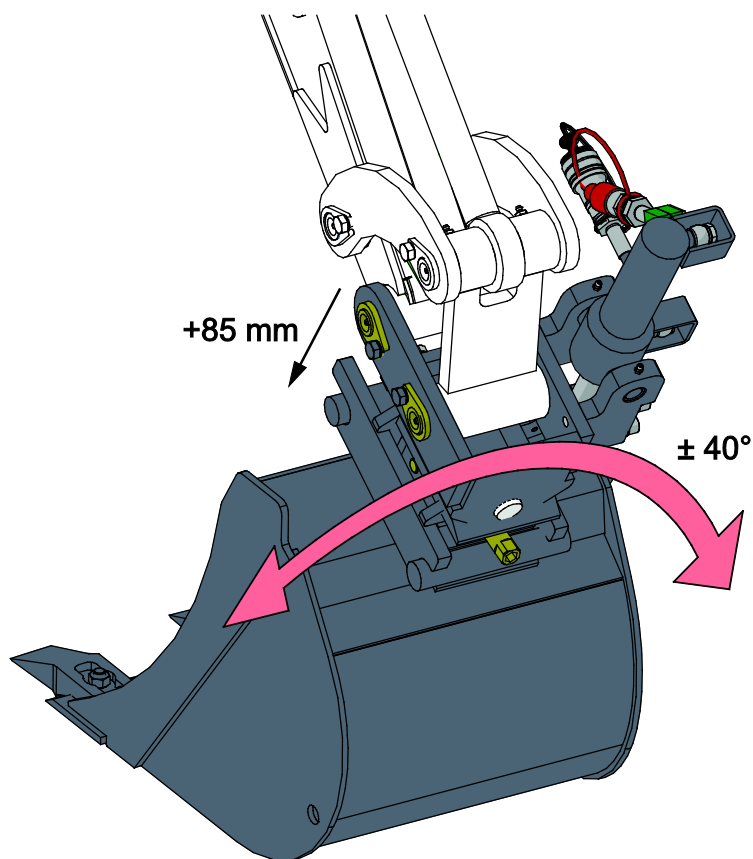
- Se till att redskapet är ordentligt nedsänkt på marken.
- Stäng av lastarens motor och ställ in rörliga komponenter så att de inte orsakar hydrauliskt tryck i systemet.
- Ingen del av redskapet får stödjas av endast hydraultryck eller hydraulcylindrar.
- Lossa inte på en koppling om någon del av redskapet skulle kunna röra sig som en följd.
- Använd ytterligare stöd vid behov.



Tiltvinkel

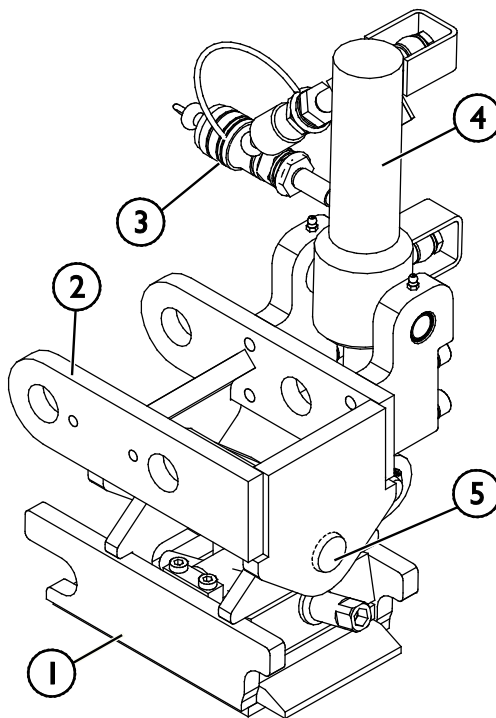
Tiltningen styrs med grävaggregatets kontroller och den maximala tiltvinkeln är cirka 40 grader i båda riktningarna.

Förskjutningen av skopan är cirka 85 mm när skopans tiltadapter används.



Tabell 6 – Tiltadapterkomponenter

1. S30 snabbkoppling för skopa
2. Övre ram, monterad på grävaggregatet
3. Hydrauliska snabbkopplingar, 2 st.
4. Tiltcylinder
5. Svängtapp



Kontrollera dragningen av slangar och redskapets rörelser

Efter anslutning av hydraulslangarna, testa redskapets rörelser noggrant. Kontrollera att hydraulslangarna inte töjs ut eller kläms i någon av lastarbommens eller redskapets lägen samt att slangarna inte kommer i kontakt med vassa kanter.

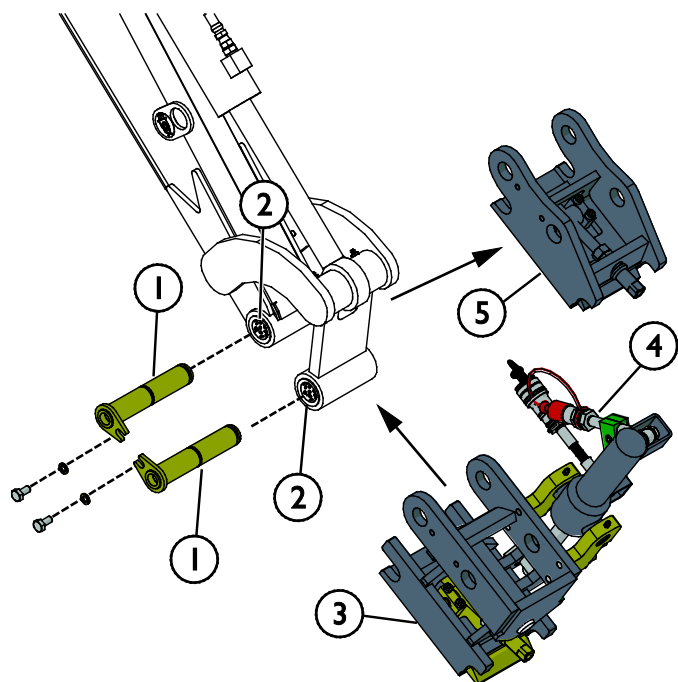
Efter noggrann kontroll av att slangarna är anslutna och anslutningarna åtdragna, ska du kontrollera anslutningarnas åtdragning såsom beskrivs nedan. Det hydrauliska systemet avluftar sig själv då lastarens hjälphydraulik används.

6.8.1 Montera tiltadapter

Skopans tiltadapter monteras mellan den första bommen på grävaggregatet och skopan. Skopans tiltadapter ersätter standardkopplingen och är dessutom utrustad med en S30-150 snabbkoppling för skopan. Grävaggregatet är som standard utrustat med nödvändiga hydrauliska snabbkopplingar.

Ersätt standardkopplingen med tiltadaptern som följer:

- 1 Koppla från skopan, såsom visas i den här handboken.
- 2 Sänk ned skopan nära marken så att den inte faller när den kopplas loss.
- 3 Avlägsna svängtapparna (1) som håller S30 snabbkopplingen (5).
Använd en mjuk hammare för att hjälpa till att få ut dem. Slå försiktigt för att undvika att skada tapparna. Flytta S30 snabbkopplingen (5) till ett annat läge om tapparna inte rör sig.
- 4 När du monterar tiltadaptern (3), ska du rengöra tapparna och applicera fett. Lägga mellanlägg (2) under svängtapparna.
- 5 Anslut hydraulkopplingarna (4). Hydraulkopplingarna är färgmarkerade för att undvika misstag under monteringen.



7. Underhåll och service

Arbetsredskapet har utformats så att det är så underhållsfritt som möjligt. I det kontinuerliga underhållet ingår regelbunden rengöring och smörjning samt bevakning av arbetsredskapets skick. På grund av krossningsrisken som nedsänkbara maskindelar orsakar ska allt underhållsarbete göras när alla rörliga delar sänkts ned helt och arbetsredskapet ligger mot marken.



FARA

Risk för krosskada - Gå aldrig under upplyft redskap. Säkerställ att redskapet har erforderligt stöd under allt underhåll. Gå aldrig under ett upplyft redskap. Lastarens bom kan plötsligt sänkas under underhåll, även då lastarens motor inte är igång, vilket kan orsaka allvarliga skador. Allt underhåll och all service ska genomföras med arbetsredskapet i nedsänkt, säkert läge.



VARNING

Risk för allvarliga skador - Avaktivera alltid radiofjärrkontrollen innan du utför några som helst justeringar, rengöring eller underhållsåtgärder. Stäng av den sändande enheten och koppla från strömförsörjningen från den mottagande enheten före underhållsåtgärder. Följ för din egen säkerhet den säkra stopproceduren innan du inleder underhållsåtgärder.

7.1 Inspektion av hydraulkomponenter

Kontrollera hydraulslangarna och hydraulkomponenterna när motorn har stängts av, systemet har svalnat och trycket har släppts ut. Använd inte redskapet om du har upptäckt ett fel i redskapets eller lastarens hydraulsystem. Läckande hydraulvätska kan penetrera huden och orsaka allvarliga skador. Uppsök utan dröjsmål läkare om hydraulvätskan penetrerar huden. Tvätta noga kroppsdelar som kommit i kontakt med hydraulolja med tvål och vatten. Vätskan är också skadlig för miljön och utsläpp måste förhindras. Reparera alla läckor så fort de har upptäckts eftersom en liten läcka snabbt kan bli stor. Använd endast redskapet med hydraulolja som är godkänd för användning med Avant-lastare.



FARA

Risk för injektion av vätska under högt tryck genom huden - Släpp ut resttrycket före underhåll. Hantera inte hydraulsystemet när det är trycksatt, eftersom en koppling kan gå sönder och utsprutande olja orsaka allvarliga skador. Använd inte utrustningen om du har upptäckt ett fel i hydraulsystemet.



Kontrollera slangarna visuellt för sprickor och slitage. Om det finns tecken på läckage, kontrollera komponenten genom att hålla en bit kartong i området där du misstänker att läckan finns. Leta inte efter läckor genom att använda händerna. Bevaka slitaget på slangarna och stoppa driften om det yttersta lagret på någon av slangarna har slitits ut. Kontrollera dragningen av slangarna; justera slangklämmorna för att förebygga slitage på slangarna. Slangarna har en begränsad livslängd. Beroende på användningen måste alla slangar inspekteras grundligt senast efter 3–5 års användning och vid behov ska de bytas ut mot nya.

Om du hittar fel betyder detta att en hydraulslang eller -komponent måste bytas ut och utrustningen får inte användas förrän den har reparerats. Reservdelar får du hos din närmaste AVANT-återförsäljare eller en auktoriserad verkstad. Överlåt reparationer till professionella servicetekniker om du inte har lämplig kunskap och erfarenhet av hydraulsystem och säkert genomförande av reparationer.

7.2 Rengöra arbetsredskapet

Rengör arbetsredskapet regelbundet för att undvika ansamling av smuts, vilket är mycket svårare att avlägsna. En högtryckstvätt och mildt rengöringsmedel kan användas för rengöring. Använd inte starka lösningsmedel och spraya inte rengöringsmedlet direkt mot de hydrauliska komponenterna eller etiketterna på arbetsredskapet.

7.3 Inspektion av metallkonstruktioner

Även redskapets metallkonstruktioner måste kontrolleras regelbundet. Kontrollera visuellt för skador och inspektera snabbkopplingsfästena och området runt omkring dem noggrant. Redskapet får inte användas om det är deformerat, sprucket eller trasigt.

Svetsreparationer får endast utföras av professionella svetsare. Vid svetsning får endast metoder och tillsatser som lämpar sig för det stål som redskapet är gjort av användas. Kontakta närmaste serviceställe för mer information om reparationer.



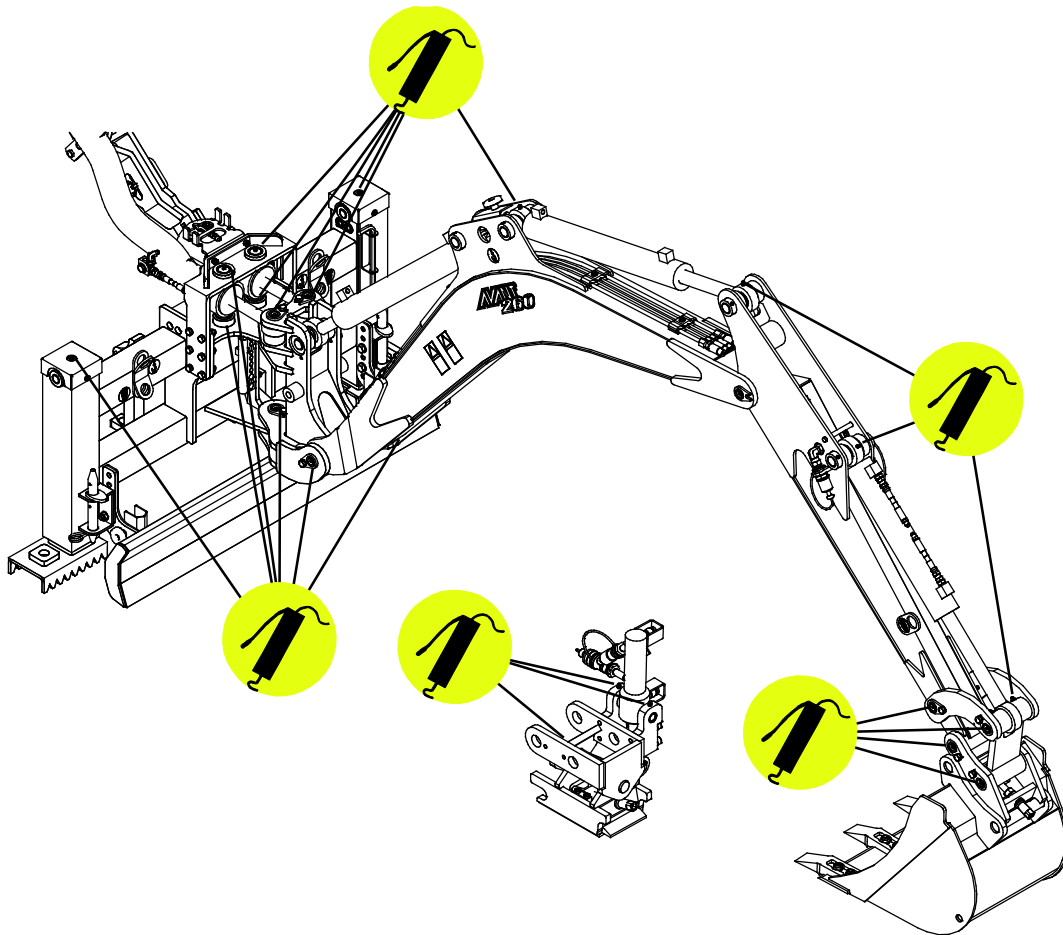
Risk för fallande objekt - Modifiera aldrig redskapet. Reparation genom svetsning är endast tillåtet att utföras av serviceproffs. Felaktiga svetsmetoder eller -material i svetsningen kan orsaka att grävaggregatet inte fungerar som det ska. Svetsa aldrig fast ytterligare delar på någon del av grävaggregatet eller dess skopa.

7.4 Smörjning

Det finns totalt 19 smörjpunkter på grävaggregatets leder. Om en tiltadapter för skopan finns monterad, finns det ytterligare tre smörjpunkter. En liten mängd fett bör tillsättas regelbundet.

Lämpliga smörjintervall är starkt beroende av driftsförhållandena, men smörjmedel måste tillsättas åtminstone efter varje 10 timmars användning. Tillräcklig smörjning av lederna måste säkerställas, och om lederna har blivit smutsiga måste smörjmedel tillsättas; tillsatt smörjmedel kommer att driva ut smuts från fogarna.

Rengör änden på nippeln före smörjning och tillsätt endast en liten mängd smörjmedel åt gången. Alla smörjnipplar är standard R1/8"-nipplar. Byt ut skadade nipplar.



7.5 Underhåll av radiofjärrkontrollen

OBS!

Koppla före alla underhållsåtgärder från den mottagande enheten från strömförsörjningen och koppla loss den hydrauliska multikontakten.

OBS!

Efter underhåll eller service ska du kontrollera att alla styrkommandon som skickas av den sändande enheten endast aktiverar de motsvarande förväntade åtgärderna. Stoppa användningen och kontakta service i den osannolika händelsen av att programmeringen av eller minnet i styrenheten har återställts och rörelserna inte motsvarar kontrollerna. Grävaggregatet måste omprogrammeras.

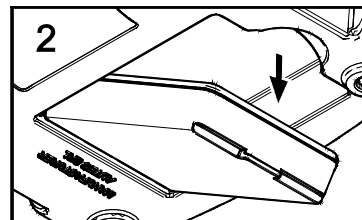
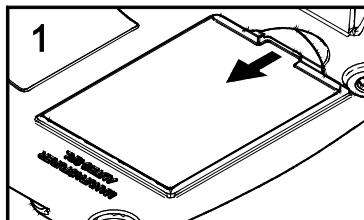
Frövara fjärrkontrollenheten på en sval, torr plats. Ta ut batteriet före längre tids förvaring. Lämna inte fjärrkontrollen utomhus och exponerad för regn. Använd en fuktad duk för att rengöra fjärrkontrollenheten utvändigt.

För detaljerade anvisningar om underhåll av fjärrkontrollenheten, följ de separata anvisningarna som tillhandahålls av tillverkaren av fjärrkontrollsystemet.

7.5.1 Batteriunderhåll

Borttag av batterier

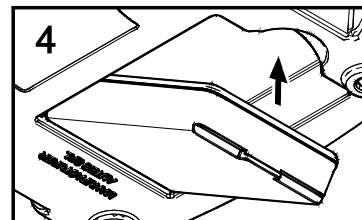
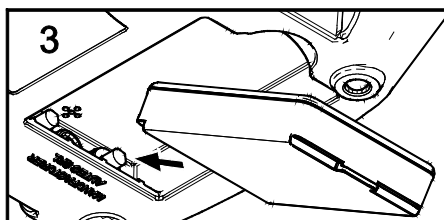
Tryck batteriet mot kontaktarna på den sändande enheten (1) och ta bort det från huset (2).



När den sändande enheten inte används, ska du om möjligt ta bort batteriet.

Insättning

Tryck batteriet mot kontaktarna på den sändande enheten (3) och sätt in det i huset (4).



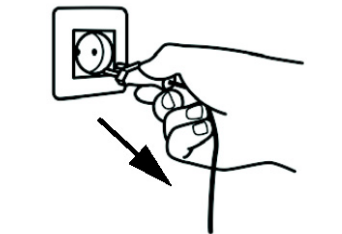
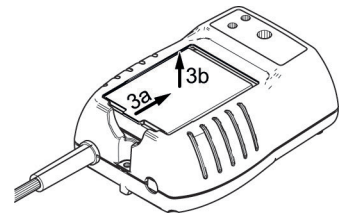
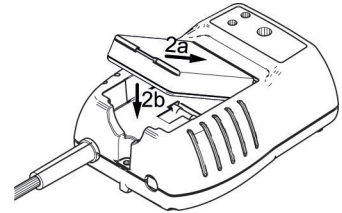
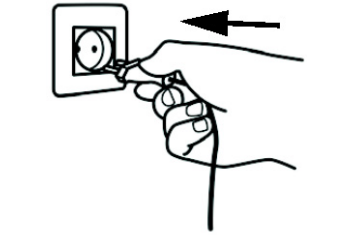
OBS!

Batteriet glider enkelt på plats och ansluter korrekt endast om det sätts in med plattan mot huset, så att batteriets kontakter matchar den sändande enhetens kontakter.

Ladda fjärrkontrollens batteri

1. Anslut batteriladdaren till huvudströmuttaget. LED-lampan STRÖM tänds med ett fast sken.
 - a. Tryck batteriet mot kontakterna i batteriladdaren.
 - b. Tryck batteriet nedåt. Laddningen startar och detta signaleras av att LED-lampan LADDNING lyser med fast sken.
3. Batteriet är fulladdat när LED-lampan LADDNING släcks. Gör så här för att ta ut batteriet:
 - a. Tryck batteriet mot kontakter i batteriladdaren.
 - b. Lyft ut batteriet.

Avlägsna batteriet från laddaren efter att laddningen är klar. Batteriet slits och förlorar sin kapacitet om det lämnas anslutet i laddaren under längre perioder. Laddningscykeln stannar efter att batteriet har laddats fullt, men kan starta på nytt efter att batteriet har självurladdat tillräckligt.
4. Koppla loss batteriladdaren från huvudströmuttaget. LED-lampan STRÖM släcks.



OBS!

Den sändande enheten kan endast strömförsörjas med ursprungliga laddningsbara batterier A425086. Ladda dem endast med den lämpliga batteriladdaren A426435.

8. Garantivillkor

Avant Tecno Oy ger arbetsredskap som de tillverkat en garanti på ett år (12 mån) från inköpsdatum.

Garantin omfattar följande reparationskostnader:

- Arbetskostnader om reparationen inte utförs på fabriken.
- Fabriken ersätter felaktiga komponenter eller tillbehör med nya.

Från fall till fall kan det överenskommas med fabriken om att fabriken ersätter kunden priset för komponenter som denne skaffat.

Garantin ersätter inte:

- Vanliga servicearbeten eller reserv- och sliddelar till dessa.
- Skador som orsakas av ovanliga användningsförhållanden eller -sätt, vårdslöshet, ändringar av maskinens konstruktion utan medgivande från Avant Tecno Oy, användning av andra än originaldelar eller bristande underhåll.
- Påföljder av ett fel, såsom att arbetet avbryts eller andra eventuella ytterligare skador.
- Rese- och/eller fraktkostnader på grund av reparation.

FI EY-vaatimustenmukaisuusvakuutus Alkuperäinen kieliversio
 SE EG-försäkran om överensstämmelse Originalversion
 EN EC Declaration of Conformity Original language

AVANT[®]
 www.avanttecno.com

Valmistaja / Tillverkare / Manufacturer
 Osoite / Adress / Address

AVANT TECNO OY
 Ylötie 1
 33470 YLÖJÄRVI, FINLAND

Vakuutamme täten, että alla mainitut tuotteet täyttävät konedirektiivin turvallisuus- ja terveysvaatimukset (direktiivi 2006/42/EY muutoksineen). Seuraavia yhdenmukaistettuja standardeja on sovellettu /

Vi försäkrar härmed att nedan beskrivna produkter överensstämmer med hälso- och säkerhetskrav i EG-maskindirektiv (EG-direktiv 2006/42/EG som ändrat). Följande harmoniserade standarder har tillämpats /

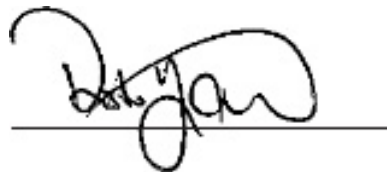
We hereby declare that the products listed below are in conformity with the provisions of the Machinery Directive (directive 2006/42/EC as amended). The following harmonized standards have been applied:

SFS-EN ISO 12100, SFS-EN ISO 4413

Mallit / Modeller / Models

Avant	
Hydraulitoiminen kaivuulaite kauko-ohjauksella; Avant-kuormaajan työlaite Hydraulisk grävaggreat med fjärrkontroll; arbetsredskap för Avant lastare Hydraulic backhoe with remote control; attachment for Avant loaders	A37530

CE



15.8.2019 Ylöjärvi, Finland

Risto Käkelä,
 Toimitusjohtaja / Verkställande direktör /
 Managing Director



AVANT[®]