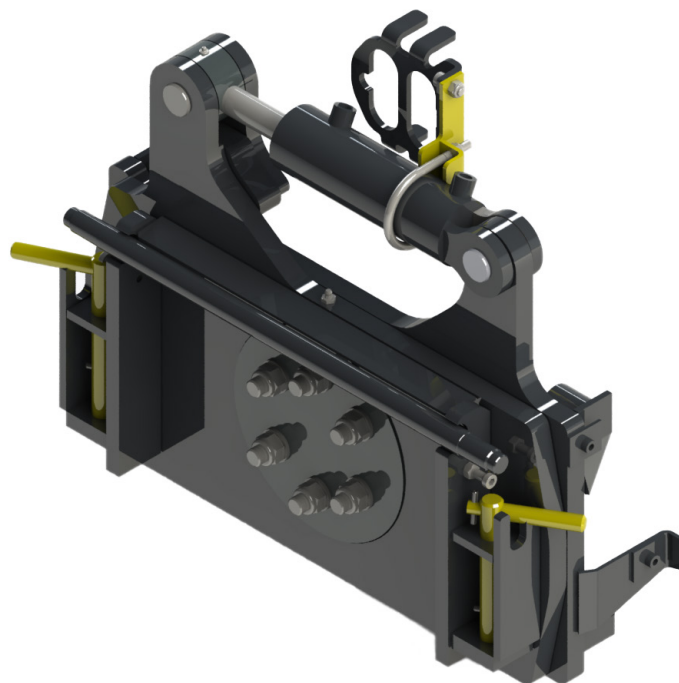


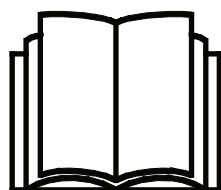
AVANT[®]

Bruksanvisning för arbetsredskap



Tiltadapter 25°

Produktnummer: A34148



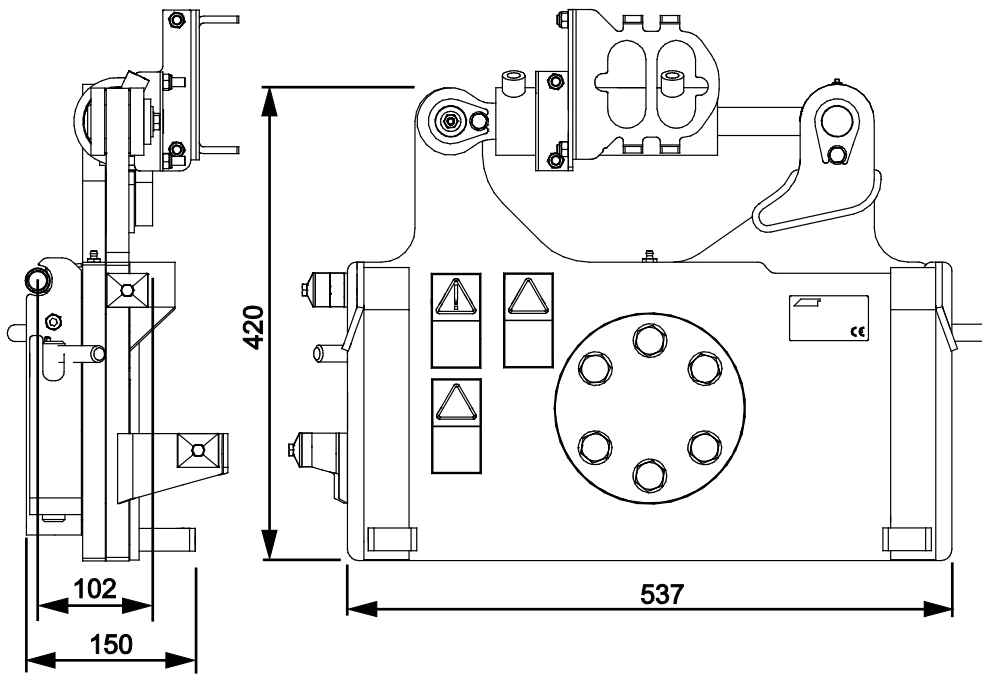
Läs bruksanvisningen noga innan redskapet tas i bruk och följ alla anvisningar.

Spara anvisningen för senare behov.

Tillverkare:

AVANT[®]
AVANT TECNO OY
e-mail: sales@avanttecno.com

Ylötie I
33470 YLÖJÄRVI
FINLAND
Tel. +358 3 347 8800
Fax +358 3 348 5511



INNEHÅLL

1. FÖRORD	4
Varningssymboler i denna handbok.....	5
2. AVSETT ANVÄNDNINGSAÄNDAMÅL	6
3. SÄKERHETSANVISNINGAR FÖR ANVÄNDNING AV ARBETSREDSKAPET	7
4. TEKNISKA SPECIFIKATIONER	11
4.1 Redskapets säkerhetsdekalering och huvudkomponenter.....	11
5. MONTERING AV REDSKAPET	13
5.1 Montering av ett redskap på tiltadaptern.....	15
5.2 Fastsättning av hydraulkopplingar.....	15
5.2.1 Ansluta multikopplingssystemet.....	16
5.2.2 Ansluta konventionella snabbkopplingar (lastarens extra hydrauluttag).....	16
5.2.3 Koppla från hydraulanslutningarna.....	17
6. ANVÄNDARINSTRUKTIONER	18
6.1 Kontroller före användning.....	19
6.2 Användning av tiltadaptern.....	20
6.3 Maxbelastning.....	21
6.4 Extra hydrauluttag (tillvalsutrustning för lastare).....	22
6.5 Transportläge.....	23
6.6 Frånkoppling och förvaring.....	23
6.6.1 Förvaring.....	24
6.6.2 Förvaring med redskap.....	24
7. UNDERHÅLL OCH SERVICE	25
7.1 Inspektion av hydraulkomponenter.....	25
7.2 Rengöra arbetsredskapet.....	26
7.3 Smörjning.....	26
7.4 Inspektion av metallkonstruktioner.....	26
8. GARANTIVILLKOR	27

I. Förord

Avant Tecno Oy vill tacka dig för att du har köpt det här arbetsredskapet till din Avant-lastare. Det har utformats och tillverkats baserat på många års erfarenhet inom produktutveckling och tillverkning. Genom att bekanta dig med den här handboken och följa anvisningarna, säkerställer du din egen säkerhet och säkrar tillförlitlig drift av och en lång livslängd för utrustningen. Läs anvisningarna noggrant innan du börjar använda utrustningen eller utför underhåll på den.

Syftet med denna handbok är att hjälpa dig med:

- att manövrera utrustningen på ett säkert och effektivt sätt
- att upptäcka och förebygga eventuella farliga situationer
- att hålla utrustningen i gott skick och säkerställa en lång livslängd för den

Med dess anvisningar kan till och med en oerfaren användare använda arbetsredskapet och lastaren på ett säkert sätt. Handboken innehåller viktiga anvisningar också för erfarna AVANT-operatörer. Se till att alla personer som använder lastaren har fått tillräcklig handledning och att de har bekantat sig med handböckerna för lastaren, varje arbetsredskap som används och samtliga säkerhetsanvisningar innan utrustningen tas i bruk. Det är förbjudet att använda utrustningen för andra ändamål eller på något annat sätt än vad som beskrivs i den här handboken. Ha den här handboken nära till hands under utrustningens hela livslängd. Om du säljer eller överlämnar utrustningen till en tredje part, ska du se till att överlämna den här handboken till den nya ägaren. Om handboken går förlorad eller skadas, kan du begära en ny från din lokala Avant-återförsäljare eller från tillverkaren.

Utöver säkerhetsanvisningarna som finns i den här handboken, måste du efterleva alla arbetskyddsförordningar, lokala lagar och andra regler rörande användningen av utrustningen. Särskild uppmärksamhet ska fästas på de regler som gäller användning av utrustningen på allmänna vägområden. Kontakta din Avant-återförsäljare för mer information om lokala regler innan du använder lastaren på allmänna vägar.

Kontakta din lokala AVANT-återförsäljare beträffande eventuella frågor, reervdelar eller några som helt problem som kan uppstå i samband med driften av din maskin.

Den här handboken är en översättning av de ursprungliga anvisningarna på engelska. På grund av fortlöpande produktutveckling, kan en del detaljer i den här handboken skilja sig något från din utrustning. Bilderna i den här handboken kan visa tillvalsutrustning eller funktioner som för närvarande inte är tillgängliga. Vi förbehåller oss rättigheten att utan föregående meddelande ändra innehållet i den här handboken. Copyright © 2018 Avant Tecno Oy. Alla rättigheter förbehålles.

Varningssymboler i denna handbok.

Följande varningssymboler används i den här handboken. De indikerar faktorer som måste tas hänsyn till, detta för att minska risken för personskador och skador på egendom:



VARNING: VARNINGSSYMBOL

Denna symbol betyder: **“Varning, var uppmärksam! Det handlar om din säkerhet!”**

Läs noggrant meddelandet som följer, det varnar för en omedelbar risk som kan ge upphov till allvarliga personskador.

Varningssymbolen och tillhörande säkerhetsmeddelande indikerar viktig information om säkerhet i denna handbok. Den används för att rikta uppmärksamheten på instruktioner som rör din personliga eller andras säkerhet. Var uppmärksam när du ser denna symbol, det handlar om din säkerhet, läs noggrant meddelandet som följer och informera även andra operatörer.

FARA: Detta signalord betecknar en farlig situation som, om den inte undviks, kommer att orsaka dödsfall eller allvarliga personskador.

VARNING: Detta signalord betecknar en potentiellt farlig situation som, om den inte undviks, kan orsaka dödsfall eller allvarliga personskador.

OBSERVERA: Detta signalord används när mindre skador kan uppstå om instruktionerna inte följs ordentligt.

OBS!

Detta signalord indikerar information om korrekt användning och underhåll av utrustningen.

Underlåtenhet att iaktta anvisningarna som symbolen indikerar, kan leda till att utrustningen går sönder eller andra egendomsskador.

2. Avsett användningsändamål

AVANT Tiltadapter 25° är ett redskap avsett att användas tillsammans med de AVANT kompaklastare som anges i tabell 1 nedan. Tiltadaptern är användbar när redskapet behöver roteras men tiltvinkeln inte behöver vara större än 12,5 grader. Tiltadaptern tillför flexibilitet och noggrannhet till arbete i t.ex. trädgårdar, eller vid arbete på ojämna ytor med skopa eller planeringsverktyg och vid användning av pallgaffel i sluttande terräng.

Tiltadaptern monteras på lastaren precis som andra redskap, mellan lastarens snabbkopplingsplatta och det redskap som ska användas. Tiltningen styrs med lastarens hydraulik. Den maximala tiltvinkeln är 12,5 grader i båda riktningarna. Tiltadaptern är främst avsedd för icke-hydrauldrivna redskap, men när lastaren är utrustad med ett extra hydrauluttag i fronten som tillval, är det också möjligt att använda hydrauldrivna redskap tillsammans med tiltadaptern. Lämpliga hydrauliska redskap är t.ex. kombiskopa, pallgaffel med hydraulisk gaffeljustering, gripverktyg eller redskap för konstgräs. Tiltadaptern kan också monteras på ett redskap, om tiltningsfunktionen krävs med ett specifikt redskap.

Det rekommenderas att endast använda tiltadaptern med lastare i 400-700-serien. När en tiltadapter används flyttas redskapet längre bort från lastaren och minskar därigenom lastarens tipplast. Vid användning av tiltadaptern med ett tungt redskap, kan lastaren tippa på grund av att tyngdpunkten förskjuts. För att bevara bästa möjliga stabilitet hos lastaren, använd endast en tiltadapter när den krävs för specifika uppgifter, och koppla loss tiltadaptern när den inte behövs. Tiltadaptern är inte konstruerad för någon annan användning än vad som anges i den här bruksanvisningen och får inte användas för andra ändamål än vad som är avsett.

Arbetsredskapet har utformats så att det är så underhållsfritt som möjligt. Maskinföraren kan utföra de rutinemässiga underhållsåtgärderna. Allt reparationsarbete kan inte utföras av maskinföraren, utan krävande reparations- och underhållsarbeten ska överlåtas till professionella servicetekniker. Alla underhållsarbeten måste utföras med lämplig säkerhetsutrustning. Reservdelar måste vara identiska med originalspecifikationerna, vilket kan säkerställas genom att endast använda originalreservdelar. En separat reservdelskatalog kan finnas tillgänglig, kontakta din Avant-återförsäljare.

Bekanta dig med service- och underhållsanvisningarna i den här handboken. Kontakta din AVANT återförsäljare om du har ytterligare frågor om drift eller underhåll av utrustningen, eller om du behöver reservdelar eller underhållsservice.

Tabell 1 - Tiltadapter 25° - Kompatibilitet med Avantlastare

Modell	220 225 225LPG	313S 320S	420 423 520 523 R20	525LPG R28 528 530	630 R35 635 640	745 750 755i 760i	e5 e6
A34148	(●)	(●)	•	•	•	•	•

Det rekommenderas att endast använda redskapet med lastare märkta med i tabell 1. Vid användning av modeller markerade med (●), kan det hända att full pretanda inte kan uppnås. Ytterligare motvikter kan även krävas. För frågor beträffande kompatibilitet med modeller som inte presenteras i tabellen, ska du kontakta din Avant-återförsäljare.

3. Säkerhetsanvisningar för användning av arbetsredskapet

Tänk på att säkerheten beror på flera faktorer. Kombinationen av lastare och redskap är mycket kraftfull och felaktig eller vårdslös användning eller underhåll kan orsaka allvarliga personskador eller skador på egendom. På grund av detta måste alla maskinförare noggrant läsa instruktionsböckerna och bekanta sig med korrekt användning av både lastaren och redskapet innan idrifttagande. Använd inte redskapet om du inte helt har bekantat dig med dess användning och därmed sammanhängande risker.



FARA

Missbruk, vårdslös användning eller användning av ett redskap som är i dåligt skick kan orsaka risk för allvarliga skador. Bekanta dig med lastarens kontroller, rätt kopplingsförfarande och korrekt sätt att manövrera redskapet på ett säkert område. Lär dig särskilt hur man stannar och stänger av utrustningen på ett säkert sätt. Läs alla säkerhetsföreskrifter noggrant.

Läs alla säkerhetsanvisningar noggrant innan du hanterar arbetsredskapet



VARNING

- **Risk för att tappa redskapet - Lyft eller flytta aldrig ett olåst redskap.** När du ansluter ett redskap till lastaren ska du se till att låsstiften i lastarens redskapsfäste är i den lägre positionen och att de har låst redskapet vid lastaren.
- Se till att redskapet är ordentligt fäst på tiltadaptern. Läs alltid bruksanvisningen för det separata redskapet.
- **Risk för personskador - Låt ingen annan vistas i utrustningens riskområde medan den används.** Tiltadaptern och alla redskap kopplade till den är avsedda att användas av en maskinförare åt gången. Se ytterligare information om varje redskaps riskområde i bruksanvisningen för respektive redskap.
- **Ökad risk för att välta - Tiltadapter minskar lastarens tipplast** När en tiltadapter används flyttas redskapet längre bort från lastaren, vilket minskar lastarens lasthanteringskapacitet. I lutande terräng kan lastaren lättare tippa eller välta. Tilta ett redskap försiktigt samtidigt som du håller redskapet nära marken. Det kanske inte är möjligt att säkert tilta ett redskap eller en last på en sluttande yta. Använd endast tiltadaptern vid behov. Onödig användning bör undvikas eftersom det ökar risken för att välta.
- Transportera alltid redskapet så lågt som möjligt för att bibehålla en låg tyngdpunkt och håll lastarens teleskopbom helt indragen medan du kör.
- **Ökad risk för att välta - Håll tiltadaptern i det centrerade läget medan eventuell last eller redskap transporteras.** Ett tiltat redskap kan göra att lastaren tippar (välter) när en last transporteras. Håll alltid lasten så lågt som möjligt, håll teleskopbommen indragen och håll tiltadaptern i centrerat läge.
- Håll lastarens leder raka när du hanterar tung last. När du svänger lederna kan det hända att lastaren tippar framåt.
- Lämna inte förarsätet när lastarbommen är lyft. Vistelse under ett upphöjt redskap eller en upphöjd lastarbom är farligt. Kom alltid ihåg att bommen kan sänkas oväntat på grund av stabilitetsförlust, mekaniskt fel eller om en annan person manövrerar lastarens styranordningar.
- **Risk för att last eller delar av redskap tappas - Se till att lasten är säkrad på redskapet och att redskapet är korrekt inställt.** Se till att last inte okontrollerat kan falla av redskapet. Säkra rörliga delar på redskapet innan du använder dem med en tiltadapter. Om du till exempel använder pallgafflar ska du kontrollera att gaffelarmens fästbultar är fastsatta så att gaffelarmarna inte glider av från pallgaffeln.



- **Plötsliga rörelser kan få lastaren att välta - Manövrera lastarens styranordningar långsamt och lugnt.** Iaktta försiktighet när du lyfter last till högre höjder eller när du lyfter last högt uppifrån. Undvik snabba ändringar i hastighet och riktning, detta för att upprätthålla lastarens balans, särskilt vid hantering av tyngre laster. Kör långsamt och försiktigt, särskilt i sluttande terräng och hala underlag.
- Se till att du har tillräckligt med frigång uppåt. Om lastaren slår i ett hinder ovanför den kan det leda till att lastaren välter. Håll ett säkerhetsavstånd till elkablar, lampor och andra elektriska system; om du kommer i kontakt med strömsatta delar kan det leda till att du får elstötar.
- Lämna aldrig förarsätet medan styrspaken för externhydraulik är låst i på-läge. Tiltadaptorn kan också tiltas om styrspaken för lastarens externhydraulik är låst i på-läget och det finns en horisontellt ojämn belastning på redskapet. Var uppmärksam på risken för krosskador när du går i närheten av redskapet.
- Använd arbetsredskapet endast för dess avsedda syfte och med originalreservdelar och -verktyg.
- Se till att redskapet inte kan röra sig oavsiktligt när du låser upp och tar loss det från lastaren. För att säkerställa att redskapet inte välter bör det sänkas ned ordentligt på marken och endast kopplas loss när det står på en jämn yta. Säkerställ att redskapet har erforderligt stöd under förvaring. Klättra aldrig upp på arbetsredskapet.
- Säkerställ att redskapet har erforderligt stöd innan du utför besiktningar, underhåll eller justeringar. Säkra vid behov redskapet med lämplig lyftutrustning, eller sänk ned det t.ex. på stadiga träblock.
- Stäng av lastaren och placera redskapet i en säker position, vilket visas i Säker stopprocedur, innan någon form av rengöring, underhåll eller justering.
- Håll uppsikt över omgivningen och eventuella andra personer och maskiner som rör sig i närheten. Var uppmärksam på terrängens konturer och andra risker, såsom grenar och träd som kan sticka in i förarhytten, lösa stenar och hala underlag.
- Se till att endast använda arbetsredskap i gott skick. Modifiera inte arbetsredskapet på ett sätt som äventyrar dess säkerhet.
- Använd arbetsredskapet endast för dess avsedda syfte. Annat användningsändamål kan skapa onödiga säkerhetsrisker och utrustningen kan skadas.
- Se till att lastaren är utrustad med erforderliga säkerhetsanordningar och att de fungerar som de ska. Användning av säkerhetsbälte är ett måste. Om det finns särskilda säkerhetsrisker med driftområdet, ska du använda lämplig säkerhetsutrustning.
- Läs även säkerhetsanvisningarna och anvisningarna om korrekt användning av lastaren i lastarens användarhandbok.



Felaktig eller oaktsam användning av redskapet kan orsaka allvarliga risker, skador eller dödsfall. Lär dig att använda lastarens styranordningar på ett säkert område. Beakta särskilt hur arbetsredskapet och lastaren stannas på ett säkert sätt; följ anvisningarna om detta i handboken innan du lämnar förarsätet.



VARNING

Att använda en tiltadapter ökar risken för att tippa och välta - Använd endast tiltadapter när så är nödvändigt för att utföra specifika uppgifter. När en tiltadapter används flyttas redskapet längre bort från lastaren, vilket ökar risken för att välta. Att tilla ett redskap åt sidan kan också göra att lastaren tippar (välter). Använd endast tiltadaptern vid behov. Koppla från tiltadaptern när den inte behövs.



VARNING

Risk för krosskador - Låt aldrig någon gå under ett upplyft redskap eller lastarens bom. Kom ihåg att lastarens bom kan sänkas eller tippa även då motorn har stängts av (krossrisk). Lastaren är inte avsedd för att hålla laster upphöjda under längre perioder. Sänk alltid arbetsredskapet till en säker position innan du lämnar förarsätet.



VARNING

Klämrisk - Förhindra att redskapet välter. Se till att lasten på redskapet eller de rörliga delarna av ett redskap inte faller av eller svänger när redskapet tillas med tiltadaptern.

Kom ihåg att använda lämplig personlig skyddsutrustning:



- Bullernivån vid förarsätet kan överskrida 85 dB(A), beroende på lastarmodell och driftcykel. Långvarig exponering för högt ljud kan orsaka hörselskador. Bär hörselskydd när du arbetar med lastaren.



- Bär skyddshandskar.



- Bär skyddsskor närhelst du arbetar med lastaren.



- Bär skyddsglasögon, t.ex. när du hanterar hydrauliska komponenter.

Säker avstängning av redskapet innan du går nära det:**WARNING**

Stäng alltid av redskapet enligt säker stopprocedur innan du lämnar förarsätet. Säker stopprocedur förhindrar att redskapet rör sig oavsiktligt. Observera att lastarens bom kan sänkas även när lastarmotorn är avstängd. Säker stopprocedur:

- Sänk ned bommen helt och sätt ner redskapet på marken.
- Stäng av lastarmotorn och aktivera parkeringsbromsen.
- Släpp ut resttrycket ur hydraulsystemet; för alla hydrauliska manöverspakar till sina ändlägen några gånger.
- Ta ut tändningsnyckeln för att förhindra oavsiktlig start.

4. Tekniska specifikationer

Tabell 2 - Tiltadapter 25° - Specifikationer

Produktnummer	A34148
Max. tilt:	±12,5°
Vikt:	65 kg
Förskjutning av redskapet:	102 mm
Maxlast:	1700 kg
Kompatibla AVANT lastarmodeller:	Se tabell 1 på sidan 2

4.1 Redskapets säkerhetsdekaler och huvudkomponenter

Nedan listas de dekaler och märkningar som finns på redskapet. De måste vara synliga och läsbara på utrustningen. Ersätt ottydlig eller saknad etikett. Nya etiketter finns tillgängliga via din återförsäljare eller kontaktinformationen som finns på höljet.



Se till att alla varningsdekaler är läsbara. Varningsskyltarna innehåller viktig säkerhetsinformation och de hjälper dig att identifiera och komma ihåg faror relaterade till utrustningen. Byt ut skadade eller saknade varningsdekaler med nya.



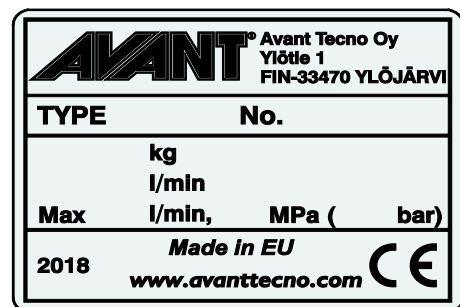
A46771



A46772



A46803

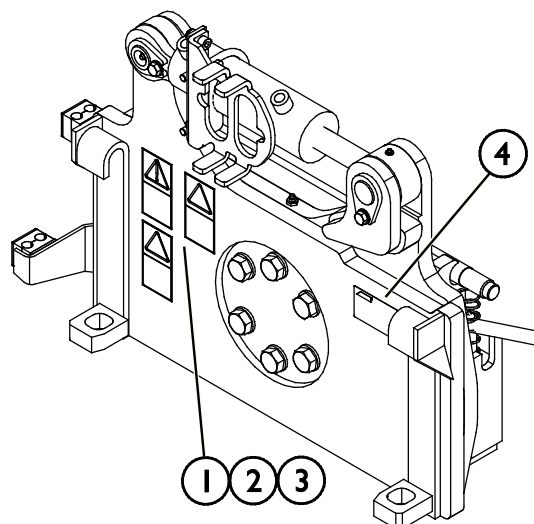


Arbetsredskapets typskylt A418215

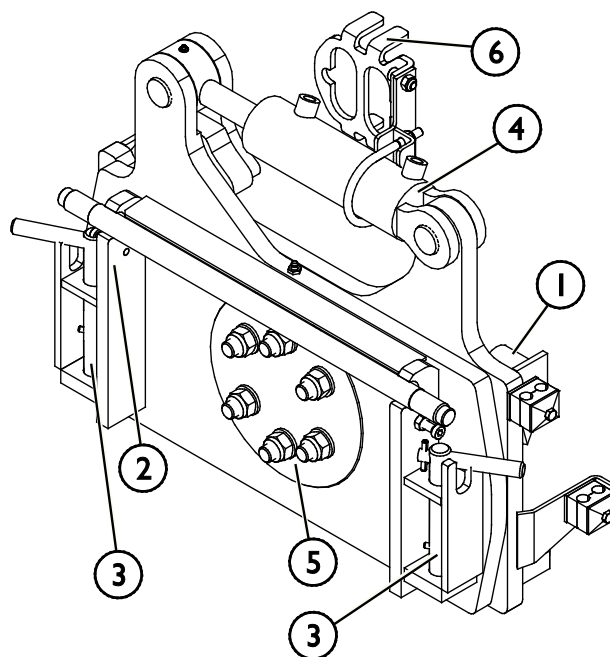
För att fästa en ny dekal: Rengör ytan noggrant för att avlägsna allt fett. Låt det torka helt. Dra av skyddsfilmerna på dekalen och tryck hårt för att fästa. Var försiktig så att du inte rör dekalens lim.

Tabell 3 - Dekalplaceringar och varningsmeddelanden

	Dekal	Varningsmeddelande
1	A36771	Fara för felaktig användning - Läs anvisningarna före användning.
2	A36772	Risk för krosskador - Vistas inte under ett upphöjt arbetsredskap. Håll dig på avstånd från upphöjd utrustning.
3	A36803	Risk för kläm- och skärskador, håll dig på avstånd från rörliga delar, lämna aldrig utrustning igång. Manövrera redskapet endast från förarsätet.
4	A418215	Arbetsredskapets typskylt


Tabell 4 - Tiltadapter 25° - Huvudkomponenter

1	Snabbkopplingsplatta
2	Redskapsfäste för att koppla ett redskap på tiltadaptern
3	Låsstift för att låsa ett redskap på tiltadaptern
4	Tiltcylinder
5	Svängring
6	Multikontakthållare



5. Montering av redskapet

Det är enkelt och går snabbt att fästa redskapet på lastaren, men det måste göras med försiktighet. Redskapet monteras på lastarbommen med hjälp av snabbkopplingsplattan på lastarbommen och redskapets motsvarighet.

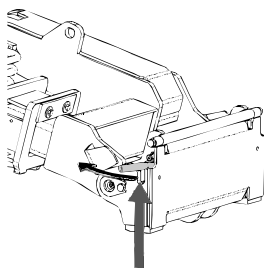
Om redskapet inte är låst på lastaren kan det lossna från lastaren och orsaka en farlig situation. Lastaren får inte köras och bommen får aldrig lyftas om inte redskapet har låsts. Följ alltid kopplingsinstruktionerna nedan för att förhindra farliga situationer. Håll också säkerhetsinstruktionerna i denna handbok i minnet. Redskapet monteras på lastaren på följande sätt:



Klämrisik - Se till att ett olåst redskap inte kan röra sig eller välta. Uppehåll dig inte i utrymmet mellan redskapet och lastaren. Montera redskapet endast på jämna ytor.

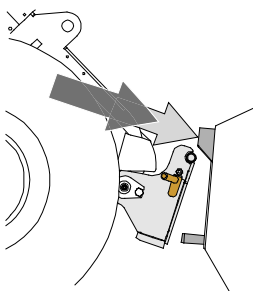
Kör och lyft aldrig ett redskap som inte har låsts.

Avant snabbkopplingssystem:



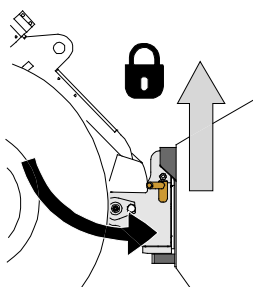
Steg 1:

- Lyft upp snabbkopplingsplattans låsstift och vrid dem bakåt till skåran, så att de är låsta i det övre läget.
- Om lastaren är utrustad med ett hydrauliskt låsningssystem för redskapet, läs ytterligare anvisningar i relevanta handböcker om användningen av låsningssystemet.
- Säkerställ att hydraulslangarna inte är i vägen för monteringen.



Steg 2:

- Vrid snabbkopplingsplattan hydrauliskt till en snett framåtlutande position.
- Kör lastaren på redskapet. Om din lastare är utrustad med en teleskopbom kan du använda denna.
- Inrikta de övre stiften på lastarens snabbkopplingsplatta så att de hamnar under motsvarande konsoler på redskapet.



Steg 3:

- Lyft upp bommen något – dra bommens styrspak bakåt för att lyfta upp redskapet från marken.
- Vrid bommens styrspak åt vänster för att vrida snabbkopplingsplattans bottensektion på redskapet.
- Lås låsstiften manuellt eller lås den hydrauliska låsningen.
- **Kontrollera alltid att båda låsstiften har låsts.**

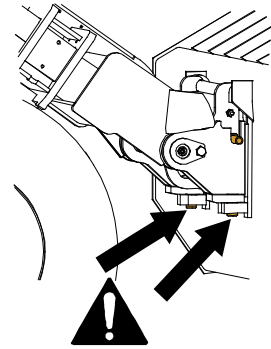
**WARNING**

Klämrisk - Undvik att välta redskapet. Överdriven lutning eller lyftning av ett olåst redskap ökar risken för att redskapet ska välta. Använd inte automatisk låsning av låsstiften när redskapet lyfts mer än en meter från marken. Tippa eller höj inte redskapet mer om låsstiften inte återgår till normalläge när du tippa. Sänk ned redskapet på marken och säkra låsningen manuellt.

**WARNING**

Risk för fallande objekt - Förhindra att redskapet faller ner.

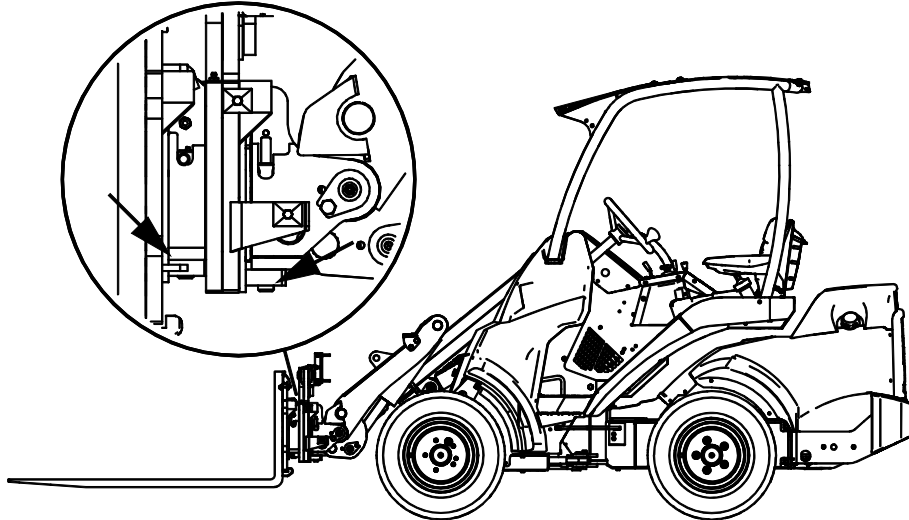
Ett redskap som inte har låsts helt till lastaren kan falla på bommen eller mot maskinföraren, eller hamna under lastaren vid körning, vilket skulle leda till förlust av kontroll av lastaren. Kör och lyft aldrig ett redskapet som inte har låsts. Se till att låsstiften är i det nedre läget och när igenom redskapets fästen på båda sidor innan du flyttar eller lyfter redskapet.

**WARNING**

Säkerställ att lastaren är kompatibel med redskapet. Förutom redskapets mekaniska kompatibilitet måste lastarens stabilitet, eventuell överbelastning av redskapet och lastarens styrsystems kompatibilitet säkerställas. Om du använder redskapet med en lastare som inte är lämplig att använda med den redskapsmodell du har, finns det risk att maskinen välter och att redskapet skadas på grund av överbelastning, förutom riskerna relaterade till okontrollerade rörelser hos redskapet och dess delar. Konsultera din Avant-återförsäljare innan du använder det här redskapet om din lastare inte finns listad i tabell 1 på sidan .

5.1 Montering av ett redskap på tiltadaptorn

Att fästa ett redskap på tiltadaptorn är lättast när tiltadaptorn först monteras på lastarens redskapsfäste. Därefter kan redskapet monteras på tiltadaptorn på samma sätt som utan tiltadapter. Se till att alla fyra låsstift är i det nedre läget och de har låsts säkert.



För enkel användning kan du också låta tiltadaptorn sitta kvar på ett redskap, om tiltningsfunktionen bara behövs med ett specifikt redskap.

5.2 Fastsättning av hydraulkopplingar

I standardkonfigurationen ansluts tiltadaptorns hydraulslangar med multikopplingsystemet. Se informationen om hur man ansluter multikopplingen i denna bruksanvisning.

Om du använder ett redskap som kräver hydrauluttag på lastaren

Om du använder ett redskap som kräver hydrauluttag på lastaren måste ett extra hydrauluttag finnas installerat på lastaren. Det extra uttaget finns som tillval för de flesta lastarmodeller. Kontakta din lokala Avant-återförsäljare eller närmaste Avant-serviceställe för mer information om det extra hydrauluttaget. Se sidan 22 och bruksanvisningen till din lastare för mer information om hur du använder det extra hydrauluttaget.



Risk för att redskapet kommer i rörelse och att hydraulolja sprutar ut - Koppla aldrig till eller från snabbkopplingar eller andra hydrauliska komponenter medan externhydraulikens styrspak är låst i på-läget eller om systemet är trycksatt. Om du ansluter eller kopplar ifrån hydraulkopplingar medan systemet är trycksatt, kan det leda till oavsiktliga rörelser hos arbetsredskapet eller utslungning av högtrycksvätska, vilket kan leda till allvarliga skador och brännskador. Följ den säkra stopproceduren innan du kopplar ifrån hydrauliken.

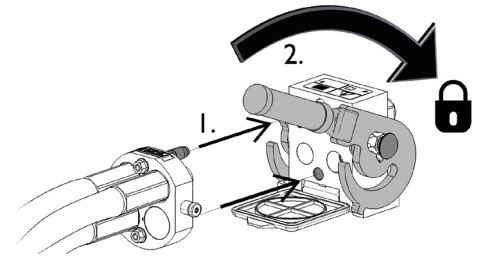
OBS!

Håll alla rördelar så rena som möjligt; använd skyddslocken både på arbetsredskapet och på lastaren. Smuts, is, etc. kan det göra märkbart svårare att använda rördelarna. Lämna aldrig slangarna hängande på marken; placera kopplingarna på hållaren på arbetsredskapet.

5.2.1 Ansluta multikopplingsystemet

Ansluta multikopplingsystemet:

1. Rikta in stiften i redskapets koppling med motsvarande hål i lastarens koppling. Multikopplingen ansluter inte om redskapets kontakt är upp och ned.
2. Anslut och lås multikopplingen genom att vrida spaken mot lastaren.

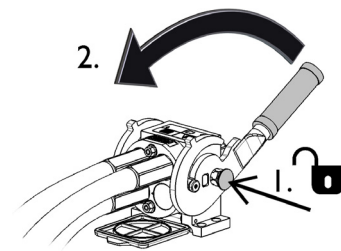


Spaken bör vara enkel att flytta hela vägen till dess låsposition. Om spaken inte glider smidigt, ska du kontrollera inriktningen och positionen för kopplingen och rengöra kontaktarna. Stäng även av lastaren och frigör resterande hydrauliskt tryck.

Koppla från multikopplingsystemet:

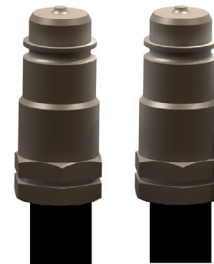
Innan du kopplar från, ska du ställa ned redskapet på en fast och jämn yta.

1. Stäng av lastarens externhydraulik.
2. Medan du trycker på upplåsningsknappen, vrid spaken för att koppla från kontakten.
3. När du är klar med åtgärden, sätt multikopplingen i dess hållare på redskapet.



5.2.2 Ansluta konventionella snabbkopplingar (lastarens extra hydrauluttag)

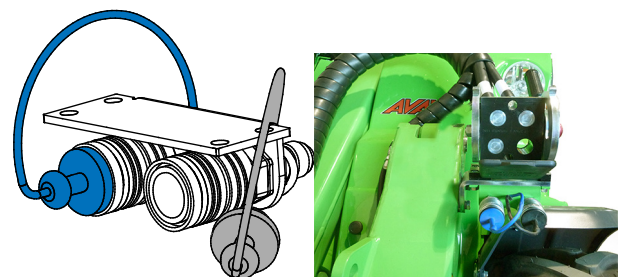
Om du använder ett redskap som kräver hydrauluttag på lastaren måste ett extra hydrauluttag finnas installerat på lastaren. Multikontakten på tiltadaptorn måste ersättas med konventionella snabbkopplingar. Ett par snabbkopplingar visas i bilden intill.



Extra hydrauluttag på lastaren

Den extra bakre hydraulkopplingen är dubbelverkande med två anslutningar. Ett par hydrauliska snabbkopplingar av standardtyp finns på lastarens front, precis nedanför multikontakten.

- Innan du ansluter eller kopplar från standardkopplingar bör du släppa ut hydraultrycket enligt beskrivningen på sidan .
- Flytta kragen i änden på honkopplingen för att ansluta och koppla från standardkopplingar
- Notera att skyddslocken på lastaren och redskapet kan fästas vid varandra under drift för att minska ansamlingen av smuts.
- När du kopplar från standardsnabbkopplingar kan en liten mängd olja droppa från kopplingarna. Bär skyddshandskar och ha en trasa till hands för att hålla utrustningen ren.



5.2.3 Koppla från hydraulanslutningarna

Koppla loss tiltadaptrens och redskapets hydraulslangar från lastaren innan du låser upp snabbkopplingsplattan på lastaren eller tiltadaptren.

OBS!

När du kopplar loss arbetsredskapet, koppla alltid först från hydraulkopplingarna innan du låser upp snabbkopplingsplattan, detta för att förhindra slangador och oljeläckage. Återmontera skyddslocken på rördelarna för att förhindra orenheter från att komma in i hydraulsystemet.

Koppla från hydraulslangar:

Innan du kopplar från rördelarna, sänk ned arbetsredskapet till en säker position på en fast och jämn yta. Vrid styrspaken i hjälphydrauliken till dess neutrala läge.

Frigöra resterande hydrauliskt tryck:

Om det fortfarande finns resttryck i arbetsredskapets hydraulsystem, går det ofta att koppla från hydraulkopplingarna, men det kan bli svårt att koppla dem nästa gång. Om rördelarna inte går att ansluta, måste resttrycket frigöras genom att vrida på styrspaken i lastarens hjälphydraulik när motorn är avstängd. Säkerställ att det inte kvarblir något resttryck i arbetsredskapets hydraulsystem genom att stänga av lastarens motor och flytta lastarens styrspak för hjälphydraulik bakåt och framåt innan du kopplar från kopplingarna.

6. Användarinstruktioner

Kontrollera redskapet och arbetsområdet en gång till innan du börjar arbeta och se till att alla hinder har avlägsnats från arbetsområdet. En snabb inspektion av utrustningen och arbetsområdet före användning är ett sätt att säkerställa säkerheten och bästa prestandan.



Risk för krosskador - Låt aldrig någon gå under ett upplyft redskap eller lastarens bom. Kom ihåg att lastarens bom kan sänkas eller tippa även då motorn har stängts av (krossrisk). Lastaren är inte avsedd för att hålla laster upphöjda under längre perioder. Sänk alltid arbetsredskapet till en säker position innan du lämnar förarsätet.



Risk för att välta - Undvik överlastning. Lastaren kan välta när man hanterar för tunga laster eller på grund av dynamiska rörelser som orsakas av körning med och hantering av tung last. Skjut inte ut teleskopbommen när lasten närmar sig lastarens lyftkapacitet eller när lastarbommen är i horisontellt läge. När du märker att lastarens bakhjul håller på att lyfta från marken eller om lastarens lastindikator (om en sådan monterats) avger en ljudsignal:



- Sänk lugnt ned lasten och dra in teleskopbommen.
- Undvik plötsliga ändringar i hastighet och riktning närhelst lasten är upplyft
- Använd ytterligare motvikter efter behov



Risk för att välta - Undvik att lasta i för mycket material och håll tung last nära lastaren. Håll lasten nära marken när du kör, speciellt när du svänger och på ojämn terräng. Observera att tung last och långt avstånd mellan lastaren och lastens tyngdpunkt påverkar balansen och hanteringen av lastaren. Du rekommenderas använda ytterligare motvikter, särskilt vid manövrering av mindre lastarmodeller. För lastare i 200-serien rekommenderas användning av däckvikter. Vid tunga laster måste teleskopbommen hållas indragen när lastaren är i rörelse. Använd alltid säkerhetsbälte.

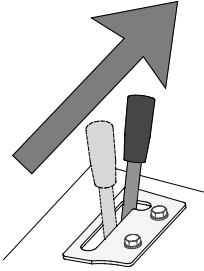
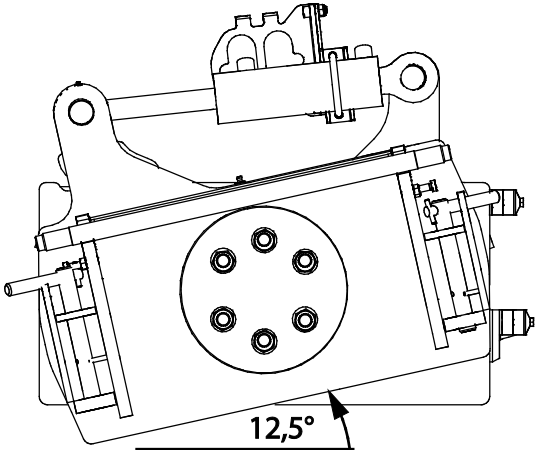
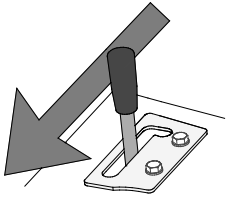
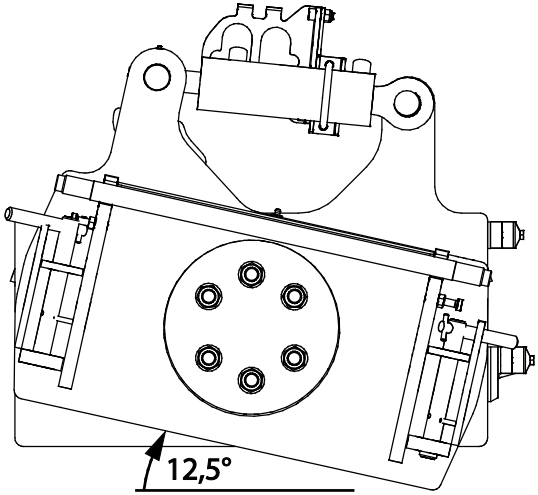
6.1 Kontroller före användning

- Kör försiktigt i ojämn terräng och observera vilken effekt tung last fram till på lastaren har på dess stabilitet och hantering.
- Öva på att använda redskapet och dess styrspakar i ett öppet och säkert område. Om du inte är bekant med den specifika lastarmodellen rekommenderas du att öva på användningen av den utan redskap.
- Kontrollera det redskap som du planerar att använda med tiltadaptorn enligt särskilda specifika instruktioner innan du använder redskapet. Se till att det inte finns några trasiga komponenter.
- Använd endast när alla stift och hydraulanslutningar är låsta och säkrade på plats. Tiltadaptorns och redskapets låsanordning innehåller totalt fyra låsstift. Se till att alla fyra låsstift har låsts säkert.
- Observera att låsstiften alltid måste säkras manuellt när du monterar ett redskap på tiltadaptorn.
- Låt lastarens externhydraulik vara inställd på en pump för enklare och mer noggrann kontroll av adaptorn.
- Säkerställ att utomstående håller sig på ett tryggt avstånd när utrustningen används. Låt inte någon beträda bommens riskområde eller stå rakt framför lastaren. Kontrollera också att du kan backa lastaren säkert. Anta aldrig att utomstående håller sig där du senast såg dem; i synnerhet barn dras ofta till rörlig utrustning.
- Kontrollera arbetsredskapets och lastarens allmänna skick samt att hydraulolja inte läcker ut. Arbetsredskapet får inte användas om lastarens hydraulsystem eller arbetsredskapet är defekt. Se kapitel 7 för underhållsanvisningar.
- Använd arbetsredskapet och lastarens styranordningar endast från förarplatsen. Säkerställ att lastaren och arbetsredskapet används på ett säkert sätt och för det avsedda ändamålet. Låt inte barn använda utrustningen.
- Använd aldrig lastaren eller arbetsredskap när du är påverkad av alkohol, droger, läkemedel som kan påverka omdömesförmågan eller orsaka sömnhet eller om du av andra, medicinska inte är kapabel att använda utrustningen.
- Kom ihåg rätt arbetsmetoder och lämna inte förarplatsen i onödan.

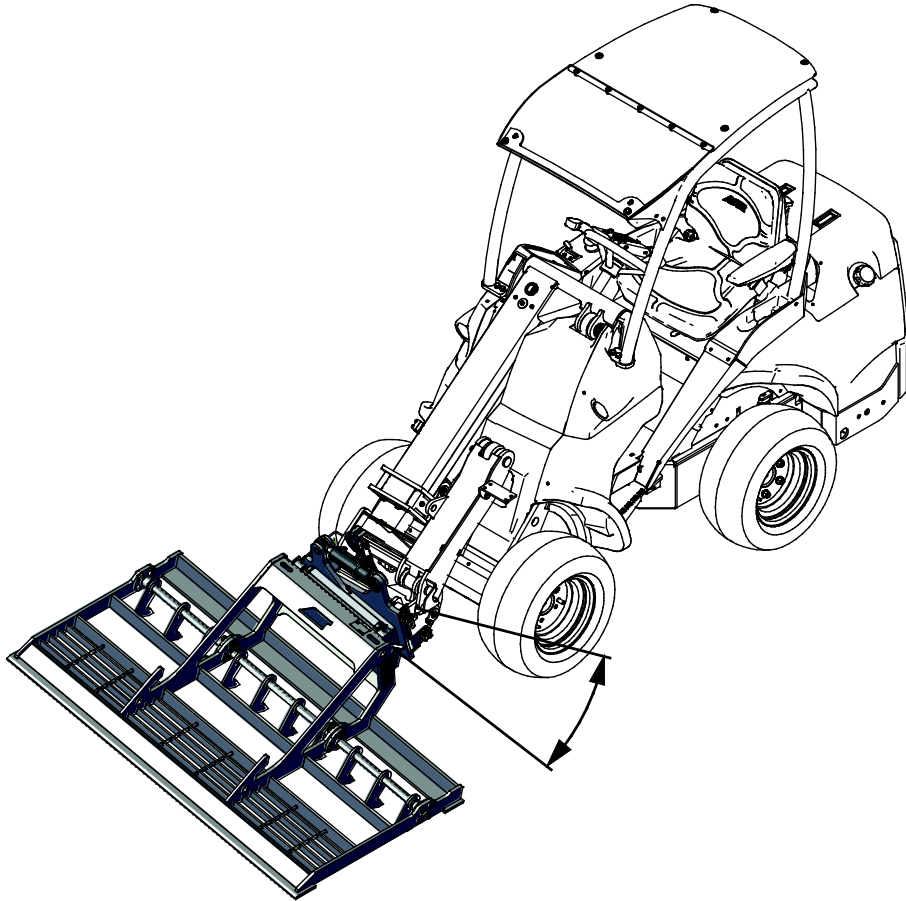


Undvik att köra över personer - Kontrollera omgivningen innan körning. Håll alltid uppsikt i den riktning lastaren rör sig. Innan du backar bör du alltid se till att åskådare, särskilt barn, befinner sig på ett säkert avstånd för att undvika olyckor.

6.2 Användning av tiltadaptern

	<p>Flytta styrspaken för lastarens externhydraulik mot sitt låsta läge för att svänga redskapet åt höger.</p> <p>Stoppa redskapet genom att släppa spaken till neutralt läge.</p>	
	<p>Flytta styrspaken för lastarens externhydraulik i motsatt riktning för att svänga redskapet åt vänster.</p>	

Bilden nedan visar tiltning av ett planeringsverktyg med tiltadaptern.



OBS!

Var särskilt noga med att ställa in redskapet till korrekt driftläge när du använder tiltadaptern tillsammans med ett redskap som är utrustat med flytsystem. Vänd aldrig ett redskap som är utrustat med flytsystem på sidan eller upp och ner för att undvika materiella skador.



VARNING

Risk för krosskador - Se till att redskapet inte har lösa komponenter som kan falla av. Fallande föremål kan leda till allvariga skador. Kontrollera alltid att pallgaffelns armar är ordentligt fästa på ramen och inte kan glida av när de tillas med tiltadapter.

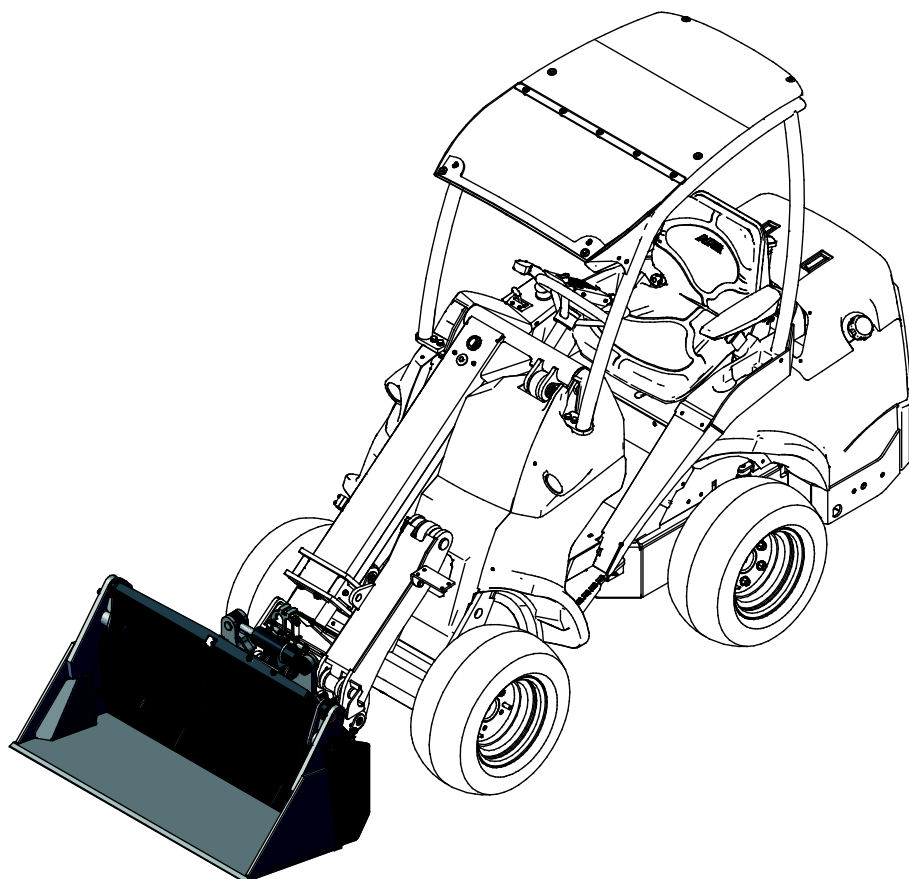
6.3 Maxbelastning

Maximal belastning för tiltadaptern är 1700 kg vid hantering av last på standardpallgafflar (med lastens mittpunkt 500 mm fram från gaffelns vertikala del). Tiltadaptern måste tas bort vid hantering av tyngre pallar eller stora skopor. Se lastarens bruksanvisning för mer information om lastarens maxlast. Observera alltid den maximalt tillåtna belastningen för varje redskap.

Använd endast tiltadaptern vid behov för att tilta ett redskap sidledes eller upp och ner. Tiltadaptern kan bli skadad om den används för annat än ytnivellering av mark eller för lyft eller hantering av last.

6.4 Extra hydrauluttag (tillvalsutrustning för lastare)

Tiltadaptorn kan också användas med ett redskap som har hydrauliska funktioner, i sådant fall måste lastaren vara utrustad med ett extra dubbelverkande hydrauluttag i fronten. Först måste multikontakten på redskapet ersättas med konventionella snabbkopplingar. Anslut sedan redskapets hydraulanslutningar till lastarens hydrauluttag i fronten (tillvalsutrustning för lastare).

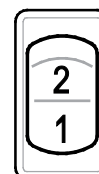


600- och 700-seriens lastare:

Extrauttagen styrs med en egen 2-vägsstyrspak till höger om förarsätet. Mer information finns i lastarens bruksanvisning.

Andra modeller:

På andra än 600- och 700-seriens lastare, vilka är utrustade med ett extra hydrauluttag i fronten, finns det en brytare för val av antingen det främre standarduttaget eller det extra uttaget. Samma styrspak för externhydraulik används för att styra redskapet.

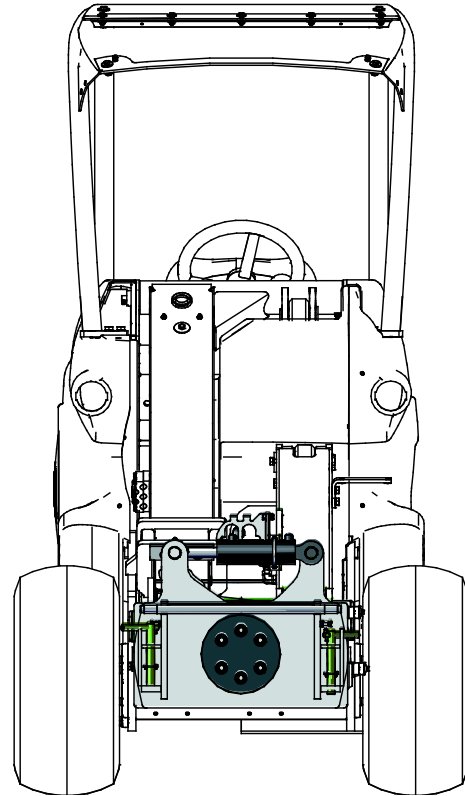


Risk för allvarliga personskador - Lämna aldrig utrustningen oövervakad när den är igång. Starta endast redskapet när det är redo att användas. Gå inte i närheten av utrustningen när en annan person manövrerar lastarens reglage.

6.5 Transportläge

Håll lastaren stabil. Transportera alltid redskapet så lågt och nära marken som möjligt och håll den hydrauliska bommen helt indragen.

Håll även tiltadaptorn i rakt (centrerat) läge under transporten, som visas i bilden intill.



6.6 Frånkoppling och förvaring

Tiltadaptorn kan kopplas från lastaren för kortvarig förvaring med ett redskap monterat. För långvarig förvaring ska redskapet kopplas loss från tiltadaptorn.

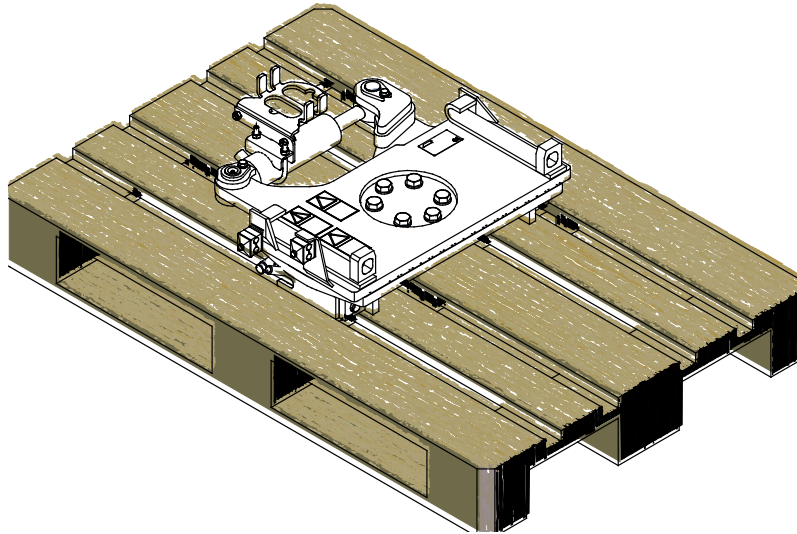
Koppla loss och förvara redskapet på ett jämnt underlag. Arbetsredskapet bör helst förvaras på ett ställe där det är skyddat mot direkt solljus, regn och extrema temperaturer.

- Undvik att lämna redskapet stående direkt på marken under längre förvaringsperioder. Placera det till exempel på tråklossar eller en lastpall.
- Placera multikontakten i hållaren. Lämna aldrig hydraulkopplingen på marken.
- Säkerställ att redskapet inte kan röra på sig under förvaring.
- Klättra aldrig upp på arbetsredskapet.

6.6.1 Förvaring

Vid längre förvaring än tillfällig frångkoppling av tiltadaptorn från lastaren ska redskapet kopplas loss från tiltadaptorn och förvaras separat.

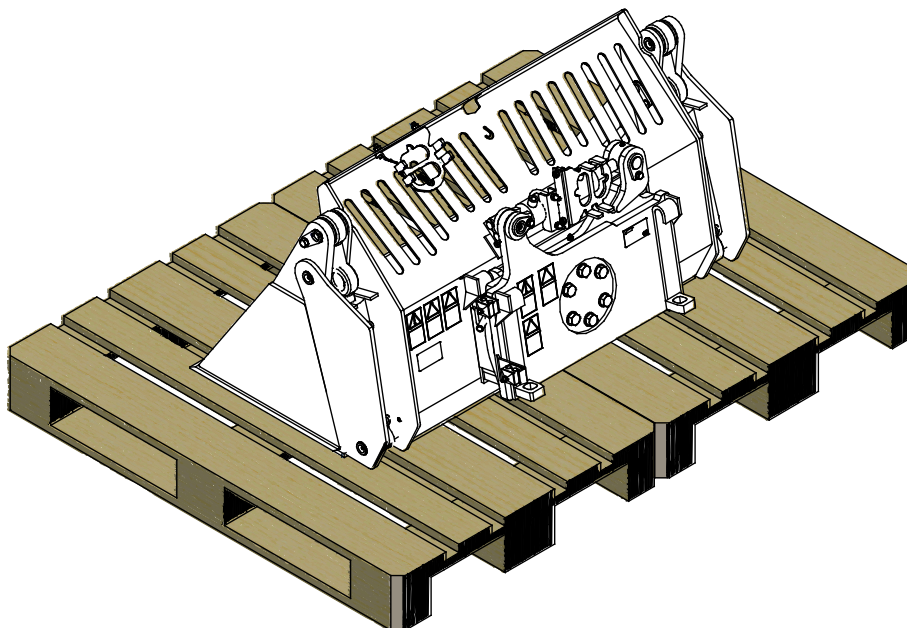
Undvik att lämna tiltadaptorn stående direkt på marken. Placera det till exempel på tråklossar eller en lastpall.



6.6.2 Förvaring med redskap

För kortvarig förvaring kan redskapet kopplas loss från lastaren tillsammans med tiltadaptorn, om t.ex. tiltfunktionen endast behövs med ett specifikt redskap. Placera dem till exempel på tråklossar eller en lastpall. En större pall eller två pallar kan behövas för att säkerställa att redskapet står stabilt under förvaring.

Sänk försiktigt ned redskapet tillsammans med tiltadaptorn till marken på pallarna. Koppla loss multikontakten och lås upp låsstiften på redskapet.



OBSERVERA

Redskapet kan välta när det kopplas loss från lastaren och tiltadaptorn är kvar på redskapet. Det kan vara nödvändigt att koppla loss tiltadaptorn från lätta redskap. Bilden ovan är endast som referens.

7. Underhåll och service

Arbetsredskapet har utformats så att det är så underhållsfritt som möjligt. I det kontinuerliga underhållet ingår regelbunden rengöring och smörjning samt bevakning av arbetsredskapets skick. På grund av krossningsrisken som nedsänkbara maskindelar orsakar ska allt underhållsarbete göras när alla rörliga delar sänkts ned helt och arbetsredskapet ligger mot marken.



FARA

Risk för krosskada - Gå aldrig under upplyft redskap. Säkerställ att redskapet har erforderligt stöd under allt underhåll. Gå aldrig under ett upplyft redskap. Lastarens bom kan plötsligt sänkas under underhåll, även då lastarens motor inte är igång, vilket kan orsaka allvarliga skador. Allt underhåll och all service ska genomföras med arbetsredskapet i nedsänkt, säkert läge.

7.1 Inspektion av hydraulkomponenter

Kontrollera hydraulslangarna och hydraulkomponenterna när motorn har stängts av, systemet har svalnat och trycket har släppts ut. Använd inte redskapet om du har upptäckt ett fel i redskapets eller lastarens hydraulsystem. Läckande hydraulvätska kan penetrera huden och orsaka allvarliga skador. Uppsök utan dröjsmål läkare om hydraulvätskan penetrerar huden. Tvätta noga kroppsdelar som kommit i kontakt med hydraulolja med tvål och vatten. Vätskan är också skadlig för miljön och utsläpp måste förhindras. Reparera alla läckor så fort de har upptäckts eftersom en liten läcka snabbt kan bli stor. Använd endast redskapet med hydraulolja som är godkänd för användning med Avant-lastare.



FARA

Risk för injektion av vätska under högt tryck genom huden - Släpp ut resttrycket före underhåll. Hantera inte hydraulsystemet när det är trycksatt, eftersom en koppling kan gå sönder och utsprutande olja orsaka allvarliga skador. Använd inte utrustningen om du har upptäckt ett fel i hydraulsystemet.



Kontrollera slangarna visuellt för sprickor och slitage. Om det finns tecken på läckage, kontrollera komponenten genom att hålla en bit kartong i området där du misstänker att läckan finns. Leta inte efter läckor genom att använda händerna. Bevaka slitaget på slangarna och stoppa driften om det yttersta lagret på någon av slangarna har slitits ut. Kontrollera dragningen av slangarna; justera slangklämmorna för att förebygga slitage på slangarna. Slangarna har en begränsad livslängd. Beroende på användningen måste alla slangar inspekteras grundligt senast efter 3–5 års användning och vid behov ska de bytas ut mot nya.

Om du hittar fel betyder detta att en hydraulslang eller -komponent måste bytas ut och utrustningen får inte användas förrän den har reparerats. Reservdelar får du hos din närmaste AVANT-återförsäljare eller en auktoriserad verkstad. Överlåt reparationer till professionella servicetekniker om du inte har lämplig kunskap och erfarenhet av hydraulsystem och säkert genomförande av reparationer.

OBS!

Rengör lastarens oljekylare regelbundet; se lastarens användarmanual för ytterligare instruktioner. Överhettning av oljan minskar effekten och påverkar livslängden hos de hydrauliska komponenterna i både redskapet och lastaren.

7.2 Rengöra arbetsredskapet

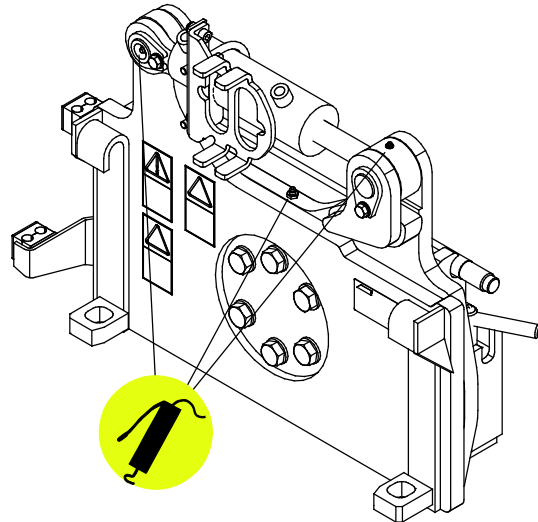
Rengör arbetsredskapet regelbundet för att undvika ansamling av smuts, vilket är mycket svårare att avlägsna. En högtryckstvätt och mildt rengöringsmedel kan användas för rengöring. Använd inte starka lösningsmedel och spraya inte rengöringsmedlet direkt mot de hydrauliska komponenterna eller etiketterna på arbetsredskapet.

7.3 Smörjning

Det finns 3 smörjpunkter på tiltadaptorn. Två av dem finns på ändarna av hydraulcylindern och en ovanpå tiltadaptorn för att smörja svängringen.

Lämpliga smörjintervall är starkt beroende av driftsförhållandena, men smörjmedel måste tillsättas åtminstone efter varje 10 timmars användning. Tillräcklig smörjning måste säkerställas, och om lagren har blivit smutsiga måste smörjmedel tillsättas; tillsatt smörjmedel kommer att driva ut smuts.

Rengör änden på nippeln före smörjning och tillsätt endast en liten mängd smörjmedel åt gången. Alla smörjnippel är standard R1/8"-nippel. Byt ut skadade nippel.



7.4 Inspektion av metallkonstruktioner

Även redskapets metallkonstruktioner måste kontrolleras regelbundet. Kontrollera visuellt för skador och inspektera snabbkopplingsfästena och området runt omkring dem noggrant. Redskapet får inte användas om det är deformerat, sprucket eller trasigt.

Svetsreparationer får endast utföras av professionella svetsare. Vid svetsning får endast metoder och tillsatser som lämpar sig för det stål som redskapet är gjort av användas. Kontakta närmaste serviceställe för mer information om reparationer.

8. Garantivillkor

Avant Tecno Oy ger arbetsredskap som de tillverkat en garanti på ett år (12 mån) från inköpsdatum.

Garantin omfattar följande reparationskostnader:

- Arbetskostnader om reparationen inte utförs på fabriken.
- Fabriken ersätter felaktiga komponenter eller tillbehör med nya.

Från fall till fall kan det överenskommas med fabriken om att fabriken ersätter kunden priset för komponenter som denne skaffat.

Garantin ersätter inte:

- Vanliga servicearbeten eller reserv- och slitdelar till dessa.
- Skador som orsakas av ovanliga användningsförhållanden eller -sätt, vårdslöshet, ändringar av maskinens konstruktion utan medgivande från Avant Tecno Oy, användning av andra än originaldelar eller bristande underhåll.
- Påföljder av ett fel, såsom att arbetet avbryts eller andra eventuella ytterligare skador.
- Rese- och/eller fraktkostnader på grund av reparation.

FI EY-vaatimustenmukaisuusvakuutus
 SE EG-försäkran om överensstämmelse
 EN EC Declaration of Conformity

Alkuperäinen kieliversio
 Originalversion
 Original language



Valmistaja / Tillverkare / Manufacturer
 Osoite / Adress / Address

AVANT TECNO OY
 Ylötie 1
 33470 YLÖJÄRVI, FINLAND

Vakuutamme täten, että alla mainitut tuotteet täyttävät konedirektiivin turvallisuus- ja terveysvaatimukset (direktiivi 2006/42/EY muutoksineen). Seuraavia yhdenmukaistettuja standardeja on sovellettu /

Vi försäkrar härmed att nedan beskrivna produkter överensstämmer med hälso- och säkerhetskrav i EG-maskindirektiv (EG-direktiv 2006/42/EG som ändrat). Följande harmoniserade standarder har tillämpats /

We hereby declare that the products listed below are in conformity with the provisions of the Machinery Directive (directive 2006/42/EC as amended). The following harmonized standards have been applied:

SFS-EN ISO 12100, SFS-EN ISO 4413

Mallit / Modeller / Models

Avant	
Hydraulitoiminen kallistusadapteri; Avant-kuormaajan työlaite Hydraulisk tiltadapter; arbetsredskap för Avant lastare Hydraulic Tilt adapter; attachment for Avant loaders	A34148



12.10.2018 Ylöjärvi, Finland

Risto Käkelä,
 Toimitusjohtaja / Verkställande direktör /
 Managing Director



AVANT®