

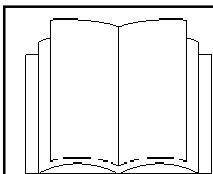
AVANT®

Bruksanvisning för arbetsredskap



Snöfräs

Produktnummer:	För lastare i 300–700-serierna:	A21424 A21434
	För lastare i 200-serien:	A21411



Läs bruksanvisningen noga innan redskapet tas i bruk och följ alla anvisningar.

Spara anvisningen för senare behov.

Tillverkare:

AVANT[®]
AVANT TECNO OY
 e-mail: sales@avanttecno.com


Ylötie 1
 33470 Ylöjärvi
 FINLAND
 Tfn +358 3 347 8800
 Fax +358 3 348 5511

INNEHÅLL

1.	Förord	3
2.	Användningsområde.....	3
3.	Säkerhetsföreskrifter för användning av snöfräs.....	3
4.	Tekniska data.....	4
5.	Ibruktagande av snöfräs	5
5.1.	Mekanisk montering på lastaren	6
5.2.	Att ansluta och lösgöra hydraulkopplingar.....	7
5.3.	Elanslutning	8
6.	Användning	8
6.1.	Drift.....	8
6.2.	Skärstål och medar	9
6.3.	Utkastets svängfunktion	9
6.4.	Rensning av igensättning	9
7.	Service och underhåll	10
7.1.	Rengöring av snöfräsen	10
7.2.	Smörjning av snöfräsen.....	10
7.3.	Inmatningsskruv och utkast	10
7.4.	Utkastets svängfunktion	11
8.	Garantivillkor	11

Bilaga: Försäkran om överensstämmelse

I denna handbok används följande varningssymboler för att beteckna faktorer som man bör uppmärksamma för att minska skador på personer eller egendom:

	<p>Denna säkerhetssymbol avser viktiga säkerhetsföreskrifter i denna bruksanvisning. Symbolen varnar för en omedelbar fara som kan orsaka allvarliga person- och egendomsskador.</p> <p>Läs varningstexten invid symbolen noga och se till att även andra användare känner till varningarna: det är fråga om personsäkerhet.</p>
---	--



Denna varselsymbol hänvisar till punkter som anger hur redskapet används och underhålls korrekt.

Omanvisningen som anges invid symbolen försummas kan redskapet gå sönder eller egendom skadas.

Utöver de säkerhetsföreskrifter som finns i denna handbok bör man även iaktta förordningar om arbetarskydd, lokala lagar och förordningar som gäller användningen av redskapet. Till följd av en ständigt pågående produktutveckling kan en del detaljer i denna bruksanvisning avvika från era redskap. Vi förbehåller oss rätten att ändra handbokens innehåll utan förpliktelse att anmäla ändringarna.

1. Förord

Avant Tecno Oy vill tacka er för att ni skaffat ett AVANT-arbetsredskap. Planeringen och tillverkningen av redskapet baserar sig på långvarig produktutveckling och erfarenhet. Genom att bekanta er med denna bruksanvisning och följa den säkerställer ni er egen säkerhet samt att redskapet är driftsäkert under en lång tid framöver. Läs noga igenom anvisningen innan du tar redskapet i bruk eller utför underhållsarbeten på den.

Med hjälp av anvisningen kan även oerfarna användare använda arbetsredskapet och lastaren på ett säkert sätt. Bruksanvisningen innehåller viktiga anvisningar även för erfarna AVANT-förare. Se till att lastaren används endast av personer som fått handledning och att de dessutom har bekantat sig med handboken för både lastaren och arbetsredskapet och med de maskinspecifika säkerhetsföreskrifterna innan de använder redskapet. Håll denna bruksanvisning tillgänglig under redskapets hela livslängd. Om anvisningen kommer bort kan du begära en ny av din återförsäljare eller av tillverkaren. Kom också ihåg att överlämna handboken till den nya ägaren när du överläter redskapet.

2. Användningsområde

AVANT-snöfräsar har tillverkats som arbetsredskap till AVANT-kompaktlastare för snöröjning på jämna områden. Med snöfräsen röjer du effektivt snö på sådana platser där man inte vill bygga upp snöhögar utan sprida ut snön jämnt vid sidan av gångleder. Snöfräsen har en inmatningsskrub och ett utkast med egna hydraulmotorer. Den 2-fasiga snöfräsen garanterar effektiv snöröjning även vid töväder. Utkastet kan svängas 270 grader direkt från maskinens styrhytt. Utkasthöjden kan justeras mekaniskt eller med tilläggsutrustning även elektroniskt.

Arbetsredskapen är konstruerade så att de är så underhållsfria som möjligt. Användaren kan själv utföra de vanligaste underhållsarbetena. Krävande underhålls- eller reparationsarbeten bör utföras av en serviceverkstad. Bekanta dig med handbokens anvisningar om service och underhåll. Om du har ytterligare frågor om användningen eller servicen av redskapet eller om du behöver reservdelar eller service, ta kontakt med din AVANT-återförsäljare.

3. Säkerhetsföreskrifter för användning av snöfräs

Kom ihåg att säkerheten består av många faktorer. Kombinationen med en lastare och ett arbetsredskap är en mycket kraftig maskin och om den används eller underhålls fel eller ovarsamt kan personer eller egendom få allvarliga skador. Bekanta dig därför noga med bruksanvisningarna för både lastaren och arbetsredskapet innan du tar dem i bruk. Använd inte arbetsredskapet om du inte är fullkomligt insatt i dess användning och de faror som förknippas till det. Syftet med dessa anvisningar är att hjälpa dig att:

- använda redskapet på ett säkert och effektivt sätt
 - uppmärksamma och förebygga eventuella farliga situationer
 - hålla redskapet i gott skick och säkra den en lång livslängd.
-
- När du kopplar fast snöfräsen vid lastaren ska du kontrollera att låspluggarna som finns på lastarens snabbmonteringsskiva med säkerhet är **i det nedre läget** och att de har **låst fast** arbetsredskapet **på lastaren**.
 - Kliv aldrig ut ur lastarens styrhytt när snöfräsen är i gång.
 - Ge akt på terrängformer och t.ex. lösa stenar på snöytan samt andra faror i omgivningen, såsom trädgrenar och träd som sträcker sig till förarplatsen.
 - Förflytta alltid snöfräsen så lågt och nära maskinen som möjligt för att få lägsta tyngdpunkt.
 - Kom också ihåg att det kan finnas hinder eller ytor som tar skada dolda under snön.
 - Arbetet med snöfräsen ska utföras av en person. Du ska inte beträda arbetsområdet eller låta andra beträda arbetsområdet när snöfräsen är i gång. Beakta användningsmiljön och eventuella andra personer som arbetar där samt rörliga maskiner.



- Du ska aldrig utföra underhållsarbeten eller justera redskapet när lastarens motor är i gång.
- Gör inga ändringar som påverkar säkerheten på arbetsredskapets konstruktion.
- Läs även säkerhetsföreskrifterna för lastaren i lastarens handbok. Bekanta dig med lastarens styranordningar och ta hänsyn till det hala underlaget för påverkan på hanterbarhet av lastaren.



Bekanta dig med lastarens styranordningar på ett tryggt område. Gör dig speciellt förtrogen med hur du tryggt stoppar både arbetsredskapet och maskinen. Observera att lastarens styranordningar kan avvika från det välbekanta på grund av tyngt last i fram och hala underlaget.



Säkerhetsavståndet i närheten av snöfräsen är 30 meter. Observera att isblock, sten eller andra föremål i området kan slungas långt av snöfräsen. Låta andra inte beträda arbetsområdet.



Observera att lastarens bom rör sig nedåt och kan vinkla sig även när motorn är avstängd. Gå inte under upplyft bom eller snöfräsdel.

Kom också ihåg ändamålsenlig klädsel.



- Bullernivån på förarplatsen överskrider 85dB(A). Använd hörselskydd när du arbetar med lastaren.



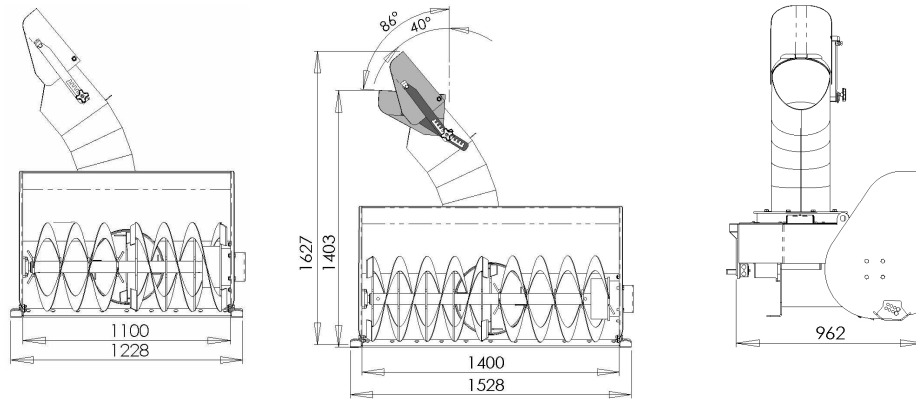
- Vi rekommenderar att du använder skyddsskor som skyddar foten när du arbetar med lastaren.
- Använd skyddshandskar när du hanterar hydraulslangar.

4. Tekniska data

Tabell 1 – Tekniska data för snöfräsen

Produktnummer	A21411	A21424	A21434
Snöfräsens arbetsbredd:	1100 mm		1400 mm
Vikt:	235 kg		265 kg
Utkastets svängvinkel:	270°		270°
Elektrisk svängfunktion av utkastet:	standard	standard	standard
Tillgänglig tilläggsutrustning:	-	Elektrisk höjjustering av utkastskärmen: A34845*	
Lämplig Avant-lastare	220	400–500 (630)	(630) 635–700

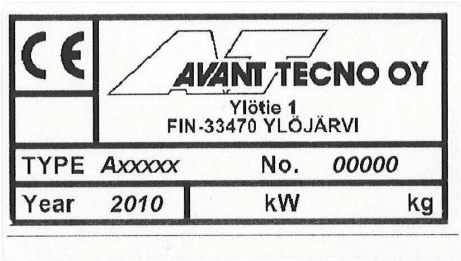
*Elektrisk justering av utkasthöjden förutsätter att lastaren är försedd med styrkopplare för arbetsmaskiner A34700 (400–700-serier)



På följande presenteras etiketter och beteckningar som bör finnas på redskapet. Byt ut varningsetiketterna om de har nöts ut så att de är oläsbara eller lossat helt. Du får nya etiketter via din återförsäljare eller via kontaktuppgifterna som anges på pärmen.



Varningsetiketterna innehåller information som är viktig för säkerheten. Byt ut varningsetiketter som skadats eller lossnat mot nya.



Arbetsredskapets identifieringsskylt

- A46771 – Läs bruksanvisningen innan redskapet tas i bruk.
- A46772 – Beträd inte området under en arbetsmaskin som är i upphöjt läge och håll dig på avstånd från en arbetsmaskin som är i upphöjt läge.
- A46804 – Risk för att fastna i skruven. Håll dig på avstånd från de rörliga delarna.
- A46799 – Se upp för föremål som slungas ut. Håll tillräckligt säkerhetsavstånd till redskapet.



A46771



A46772



A46804



A46799

5. Ibruktagande av snöfräs

Snöfräsen levereras driffärdig. Montera fast snöfräsen och anslut dess slangar och elledning till lastaren enligt anvisningarna, justera fräsen så att den är driffärdig och börja försiktigt öva dig i att använda snöfräsen på ett tryggt område.

Dessa anvisningar gäller fastkoppling av ett arbetsredskap på snabbkopplingsskivan som finns på AVANT-lastarnas bom i maskiner med standardsnabbkoppling. Om maskinen är utrustad med hydraulisk låsning och/eller med seriesnabbkoppling, ska du läsa anvisningarna för fastkoppling i handböckerna för utrustningen i fråga.

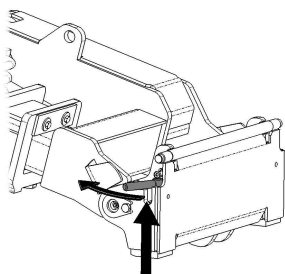
5.1. Mekanisk montering på lastaren

Det går lätt och snabbt att montera fast arbetsredskapet på lastaren, men det bör göras med aktsamhet. Om arbetsredskapet inte har låst sig på lastaren kan den lossa från lastaren och orsaka farliga situationer. I värsta fall kan arbetsredskapet glida längs den upphöjda bommen och träffa föraren. Därför är det viktigt att se till att ett arbetsredskap som inte är låst under inga omständigheter lyfts till över en meters höjd. För att undvika farosituationer ska du alltid följa monteringsanvisningarna för arbetsredskap som beskrivs på följande sidor. Kom också ihåg säkerhetsföreskrifterna i avsnitt 3.

Arbetsredskapet monteras fast med hjälp av snabbkopplingskivans som finns på lastarens bom och motstycket som finns på arbetsredskapet. Låsningen är halvautomatisk; säkerhetsspärrarna frigörs när låspluggen träffar pluggarnas styranordningar då bommens främre skiva lutar mot lastaren. Arbetsredskapet monteras på lastaren enligt följande:

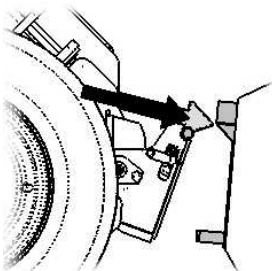
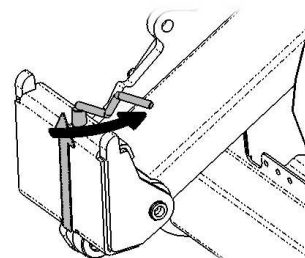


Lyft eller flytta aldrig ett olåst arbetsredskap.



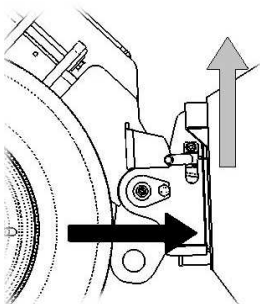
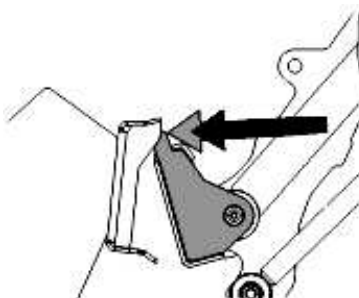
1:a steget

- Dra upp snabbkopplingskivans låsplugg/låspluggar och vänd dem bakåt i skåran så att pluggarna låser sig i det övre läget.
- Säkerställ att hydraulslangarna inte är i vägen för monteringen.



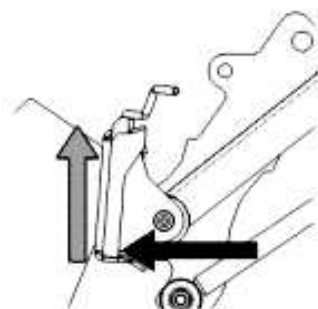
2:a steget:

- Sväng på snabbkopplingskivans med hjälp av hydrauliken till snett framåtlutat läge.
- Kör lastaren fast i arbetsredskapet. Om din lastare har en teleskopbom kan du använda den som hjälp.

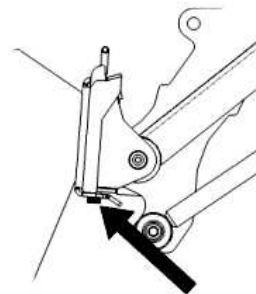
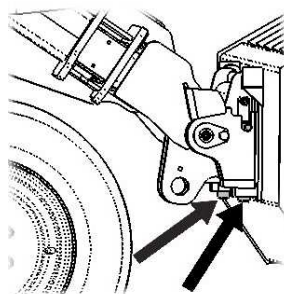


3:e steget:

- Lyft upp bommen något – dra bommens styrspak bakåt så att arbetsredskapet lyfts upp i luften.
- Vrid bommens styrspak till vänster så att snabbkopplingskivans nedre del vänder sig ihop med arbetsredskapet.
- Vrid bommens styrspak ytterligare till vänster så att arbetsredskapets automatiska låsning utlöser låspluggarna.



Kontrollera att låspluggarna är i det nedre läget och går igenom fästena på båda sidorna innan du flyttar på arbetsredskapet. Ett arbetsredskap som inte är fastmonterat kan välta på bommen eller användaren och orsaka skador.





Använd inte låspluggarnas automatiska låsning på **över en meters höjd!** Om låspluggarna inte återställs normalt när den främre skivan lutas ska du inte lyfta arbetsredskapet ytterligare. Sänk arbetsredskapet på marken och säkra låsningen för hand.

Vid låsning av arbetsredskapet är den automatiska återställningen behändig och trygg på ett jämnt underlag då ett tomt arbetsredskap monteras fast på en låg höjd. I övriga fall rekommenderar vi att du låser fast arbetsredskapet för hand.

5.2. Att ansluta och lösgöra hydraulkopplingar

Snöfräsen har tre hydraulkopplingar som ansluts till motsvarande kopplingsstycken på lastaren. Före anslutning ska du stänga av lastarens motor, flytta arbetshydraulikens manöverspak några gånger till det yttersta läget och sänka ner lastarens bom. På så sätt blir inget tryck kvar i systemet och kopplingarna låter sig lätt anslutas. Du ansluter och lösgör kopplingsstyckena genom att flytta på kragen som finns på ändan av honkopplingen.



Säkerställ alltid att alla tre kopplingsstycken sitter ordentligt fast på de motsvarande kopplingsstyckena på lastaren. Om någon av slangarna inte sitter fast ordentligt kan snöfräsens hydraulmotorer skadas.



Kontrollera att snöfräsen roterar åt rätt håll. Rätt rotationsriktning kan snabbt fastställas genom att titta på hur inmatningsspiralen rör sig: den ska röra sig från kanterna mot mitten. Vid behov ska du byta slangarnas plats. Gå inte nära riskzonen och ställ dig inte framför snöfräsens utkast när du utför kontrollen.



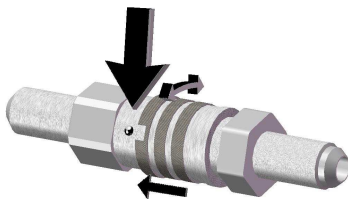
När du lösgör arbetsredskapet ska du alltid först koppla loss hydraulkopplingarna innan du öppnar snabbkopplingen för att undvika skador på slangen och eventuella oljestänk till följd av detta. Sätt på kopplingsstyckenas skyddspluggar för att hindra smuts från att tränga in i hydrauliksystemet.



Anslut eller lösgör aldrig snabbkopplingar eller andra hydraulikkomponenter när systemet är trycksatt. Vätskestrålen med högt tryck kan orsaka skador.

Innan du lösgör arbetsredskapet ska du röra arbetshydraulikens spak några gånger fram och tillbaka med avstängd motor. På så sätt blir inget tryck kvar i systemet och det är avsevärt lättare att ansluta kopplingarna nästa gång.

I 200-seriens maskiner fästs slangen genom att skjuta in kopplingsstycket i motstycket. När man ansluter och lösgör hydraulikens snabbkopplingar i 200-serien ska man iaktta deras låsning. Låsningen förhindrar att hon- och hankopplingarna lossnar oavsiktligt från varandra när arbetsredskapet är i rörelse. Kopplingsstycket kan också låsa sig oavsiktligt och då kan kopplingsstyckena inte anslutas till varandra eller kopplas loss från varandra.



I 200-seriens maskiner finns en liten skåra i kragen på alla honkopplingar och nedanför kragen sitter en liten kula. När man vill koppla loss kopplingsstyckena från varandra ska denna skåra och kulan ligga mot varandra. Efter detta drar du honkopplingens skårade krage nedåt, varvid kopplingsstyckena lossnar från varandra.

Håll kopplingsstyckens så rena som möjligt genom att använda snabbkopplingarnas skyddspluggar som finns både på arbetsredskapet och på lastaren. Smuts, is och dylikt kan försvåra användningen av kopplingarna avsevärt. Observera att lastarens och arbetsredskapets skyddspluggar kan fästas vid varandra under användning. På så sätt samlas mindre smuts på dem.

5.3. Elanslutning

För snöfräsens elektriska svängfunktion ansluts snöfräsens kabelserie till lastaren. Med snöfräsen levereras en kabelserie med strömbrytare som ansluts till lastarens eluttag. Om din lastare i 400–700-serierna är försedd med en styrkopplare för arbetsredskap ska du ansluta skarvsladden till snöfräsens koppling.

Med kabelserien som medföljer snöfräsen kan man endast styra utkastets elektriska svängfunktion som ingår i snöfräsens standardutrustning. Om snöfräsen är försedd med en elektrisk svängfunktion av utkastskärmen är en styrkopplare nödvändig.

Sätt upp kabeln som du valt på så sätt att den inte kan fastna eller blir utsatt för tänjning. Placera strömbrytaren på en sådan plats i styrhytten där den lätt kan manövreras men inte kan slås av eller på oavsiktligt. Anvisningar som rör lastarens eluttag finns i lastarens handbok. När man använder en styrkopplare för arbetsredskap, som fås som tilläggsutrustning till lastaren, är styrspaken väl åtkomlig på ändan av bommens manövreringsspak.

6. Användning

När snöfräsen är monterad enligt anvisningarna och hydraulkopplingarna anslutna kan arbetet påbörjas. Öva användningen mo snöfräsen i ett säkert område. Om du inte tidigare har använt lastaren, det rekommenderas att bekanta dig med lastarens styranordningar och öva körning med ingen arbetsredskap monterat på lastaren.

Kontrollera arbetsredskapet ännu innan du börjar arbeta. En snabbkontroll av snöfräsen före drift hör till säkerhetsåtgärderna och för den optimal arbetsresultat.

- Kontrollera att snöfräsen är i gott skick och att alla hinder i redskapets verksamhetsområde har avlägsnats innan du sätter i gång med arbetet. Kom ihåg sunda arbetsmetoder och undvik onödiga på- och avstigningar från lastaren.
- Kontrollera att utkastets svängfunktion fungerar ändamålsenligt och att det inte finns några hinder framför svängningen. Ställ in utkastskärmens höjd och rikta utkastet i en trygg riktning.
- Utför rutinkontroll av läckor i hydrauliken. Mera information om underhåll i avsnitt 7.
- Kontrollera att lastaren används på ett säkert sätt för det ändamål som den är avsedd för. Låt inte barn använda redskapet.
- Manövrera arbetsredskapet endast från förarplatsen.



Vid användning av snöfräs det rekommenderas att lastaren är utrustad med kylare för hydraulöljan. Överhettad olja minskar effekten och påverkar livslängden för hydraulkomponenterna i såväl arbetsredskapet som lastaren. Rengör regelbundet oljekylarens cell i lastaren, närmare anvisningar finns i lastarens instruktionsbok.



Kontrollera att inga personer befinner sig i arbetsområdet. Låt inga assisterande personer gå rakt framför snöfräsen eller på utkastområdet. Kontrollera även att ingen står i vägen när du backar.

6.1. Drift

Snöfräsen startas genom att vidra lastarens spak för externa hydraulik till låst läge. Beroende på lastaremodell är den externa hydrauliska strykenheten en spak som låsas till sidan eller fram, eller en pedal som låsas i ner. Om hydraulslängen är fel kopplad snöfräs ska inte rotera i rätt riktning. Vid behov måste slangarnas plats bytas, se punkt 5.2 av kopplingen av hydraulslangarna.

Snöfräsen används på höga motorvarv och om lastaren är försedd med två arbetspumpar rekommenderas att båda pumparna är påslagna. Körhastigheten bör anpassas efter snötäckets tjocklek och snöns struktur. Tät kramsnö kräver en lägre körhastighet för att undvika att redskapet blockeras.

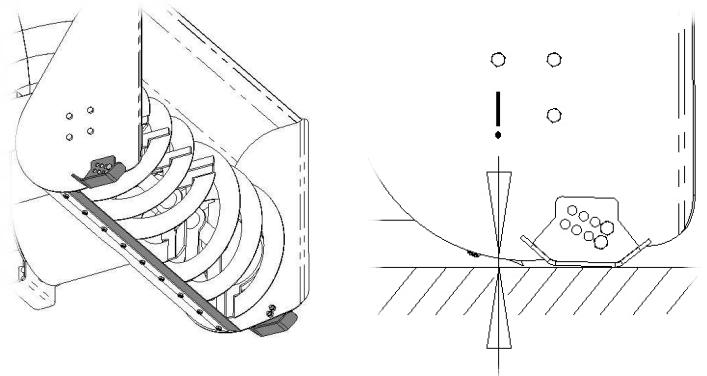
Justera utkastet som visas på punkt 6.3. Justera utkast för hand endast då lastaren är avstängd.

Tryck inte maskinen mot marken så att kontrollen av lastaren blir svårare eftersom framdäcken börjar lyfta från marken. Om din lastare är utrustad med boms flytläget, det ska vara påslagna. Snöfräsen kan inte användas vid backning med lastaren. Vid backning, se till att andra personer är i säkert avstånd.

Snöfräsen har en säkerhetsfunktion som stoppar både inmatningsskruven och blåsdelen om ett hinder kommer in i snöfräsen. Snöfräsen startar när hindret avlägsnats. Om snöfräsen stannar under användning ska du stänga av lastaren och kontrollera snöfräsen. När hindret har avlägsnats är snöfräsen åter redo att användas.

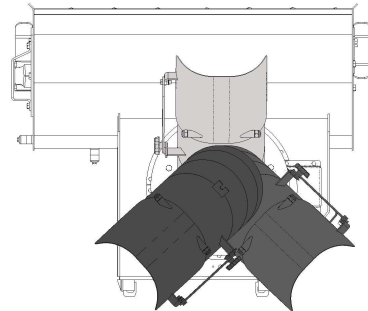
6.2. Skärstål och medar

Ställ in snöfräsens skärstål och medar på så sätt att snöfräsens ram inte vidrör marken. Skärstålet justeras så att det ligger nära markytan men inte vidrör marken. På ojämnt underlag kan man vara tvungen att lyfta skärstålet en aning för att underlätta arbetet. Om lastaren är försedd med en flytande bom rekommenderas att flytfunktionen är påslagen



6.3. Utkastets svängfunktion

Utkastets svängfunktion fungerar elektriskt när strömmen är påslagen i lastaren. Utkastet kan svängas 270°. Det kan inte svängas rakt mot lastaren. Du ska trots detta kontrollera att utkastet är riktat i en trygg riktning eftersom lösa föremål kan slungas långt av snöfräsen. Om du använder strömbrytarserien som levererats med snöfräsen ska du hålla strömbrytaren utom räckhåll eller i din hand så att du vid behov snabbt kan rikta om utkastet.



6.4. Rensning av igensättning

För att förhindra blockering av utkastet måste körhastigheten justeras enligt lastaremodell och snöförhållanden. Om utkastet blockeras, alltid avstängda lastaren förran av rensning av blockering. Använda lämplig hjälpmedel, de som en träsko. Slå inte maskinen mot marken för att rensning av igensättning därför att snöfräsen kan skadas. Genom att spraya silikonolja kan hjälpa att avhålla snö från gripa sig i snöfräsen. Små stenar kan fastna fräsen om de spakar emellan utkastet. Om snöfräsen stannar plötsligt, stanna lastaren, avstänga motoren och kontrollera utkastaren.

Lyft upp snöfräsen något från marken direkt efter användning och låt motorn gå på högvarv en stund för att snön som blivit kvar inuti snöfräsen ska lossa. Slå inte snöfräsen mot marken.



Om utkastet blockeras ska du inte sätta din hand in i utkastet för att ta ut blockeringen. Använd till exempel ett borstskärf eller något annat lämpligt föremål. Stäng alltid av snöfräsen innan du stiger ut ur lastaren.

7. Service och underhåll

Till det kontinuerliga underhållet av snöfräsen hör regelbunden rengöring och smörjning samt kontrollering av utkastare och matskruv.



Se till att snöfräsen är ordentligt stöttad under alla underhållsarbeten. Säkerställ tillräckligt stöd också när snöfräsen är monterad i lastaren, eftersom lastarens bommar rör sig även när motorn är avstängd.

Kontrollera hydraulslangarna och -komponenterna när lastaren är avstängd och trycket utsläppt. Reparera alla läckor så fort de har upptäckts eftersom en liten läcka snabbt kan bli stor. Använd inte anordningen om du har observerat läckage i hydraulsystemet. Läckande hydraulvätska kan orsaka allvarliga skador och är dessutom miljöfarligt.

Kontrollera slangarna med avseende på sprickor och nötning. Följ förslitningen av slangarna och avbryt användningen om ytskiktet på någon slang har nötts bort. Om det finns tecken på läckage, använd en bit papp på området för misstänkt läckage för att kontrollera komponenten. Om du observerar någon avvikelse måste slangerna eller komponenterna bytas mot en ny. Reservdelar kan du köpa via din återförsäljare eller direkt av tillverkaren.



Dra aldrig åt en trycksatt hydraulkoppling eftersom kopplingen kan gå sönder och utsprutande olja kan orsaka allvarliga skador. Använd inte anordningen om du har observerat läckage i hydraulsystemet.



7.1. Rengöring av snöfräsen

Du kan tvätta snöfräsen med trycktvätt och lämpligt, mildt rengöringsmedel. Rikta ändå inte vattenstrålen mot elkomponenter eller hydraulikkomponenter och tvätta inte snöfräsen med lösningsmedel. Var också försiktig med etiketterna som är fästa på arbetsredskapet. Smörj snöfräsens smörjningspunkt efter tvätt.

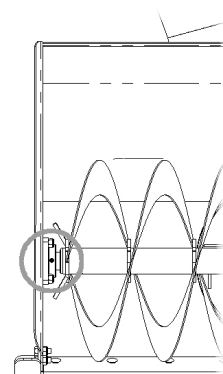
Före långa förvaringsperioder ska du rengöra arbetsmaskinen, lappa skadade ställen i målarfärgen och smörja smörjningspunkterna för att undvika rostskador. Olja utkastets svängkrets lätt. Förvara snöfräsen till exempel på tråklossar. Se till att snöfräsen är ordentligt stöttad under förvaring.

7.2. Smörjning av snöfräsen

Snöfräsens smörjningspunkt finns i lagret i inmatningsskruvens fria ända. Fyll på smörjmedel regelbundet.



Fyll på smörjmedel med ca 7–10 drifttimmars mellanrum. Rengör nippels ändan före smörjningen. Fyll endast på den mängd smörjmedel åt gången som kommer ut från smörjpressen vid ett par tryck.



7.3. Inmatningsskruv och utkast

Inmatningsskruvens och utkastets rotor ska vara i jämvikt. Avvikande vibrationer eller buller är ett tecken på obalans. Vid vibrationer ska du rengöra delarna på is och packad snö. Komponenter som är i obalans kan leda till att hydraulmotorerna går sönder. Om delarna är skadade och vibrationerna fortsätter trots rengöring ska du kontakta servicen.

7.4. Utkastets svängfunktion

Utkastets kuggkrans kan lätt oljas utan att konstruktionen öppnas. Utkastets svängfunktion drivs med en underhållsfri elmotor. Utkastets lager har en permanent smörjning och kräver vanligen inget underhåll. Om utkastets svängfunktion hakar upp sig eller uppvisar andra problem ska du ta kontakt med servicen.

8. Garantivillkor

Avant Tecno Oy ger arbetsredskap som den tillverkat en garanti på ett år (12 mån) från inköpsdatumet.

Garantin omfattar följande reparationskostnader:

- Arbetskostnader om reparationen inte utförs på fabriken.
- Fabriken ersätter felaktiga komponenter eller tillbehör med nya.

Genom fallspecifika avtal med fabriken kan fabriken ersätta kunden priset för komponenter som denne skaffat.

Garantin ersätter inte:

- Vanliga underhållsarbeten eller reservdelar och delar som slits.
- Skador som orsakas av ovanliga användningsförhållanden eller -sätt, vårdslöshet, ändringar av maskinens konstruktion utan medgivande från Avant Tecno Oy, användning av andra än originaldelar eller bristande underhåll.
- Påföljder av ett fel, såsom att arbetet avbryts eller andra eventuella ytterligare skador.
- Rese- och/eller fraktkostnader på grund av reparation.

**EY-vaatimustenmukaisuusvakuutus
EG-försäkran om överensstämmelse
EC Declaration of Conformity
EG-Konformitätserklärung**



**Valmistaja / Tillverkare / Manufacturer / Hersteller:
Osoite / Adress / Address / Adresse:**

AVANT TECNO OY
Ylötie 1
33470 YLÖJÄRVI, FINLAND

Vakuutamme täten, että alla mainitut tuotteet täyttävät konedirektiivin turvallisuus- ja terveysvaatimukset (direktiivi 2006/42/EY muutoksineen). Seuraavia yhdenmukaistettuja standardeja on sovellettu:
SFS-EN ISO 12100-1, SFS-EN ISO 12100-2, SFS-EN 982, SFS-EN 13021

Vi försäkrar härmed att nedan beskrivna produkter överensstämmer med hälso- och säkerhetskrav i EG-maskindirektiv (EG-direktiv 2006/42/EG som ändrat). Följande harmoniserade standarder har tillämpats:
SFS-EN ISO 12100-1, SFS-EN ISO 12100-2, SFS-EN 982, SFS-EN 13021

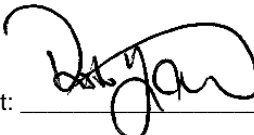
We hereby declare that the products listed below are in conformity with the provisions of the Machinery Directive (directive 2006/42/EC as amended). The following harmonized standards have been applied:
SFS-EN ISO 12100-1, SFS-EN ISO 12100-2, SFS-EN 982, SFS-EN 13021

Wir erklären hiermit, dass die nachstehend aufgeführte Maschine konform ist mit den Bestimmungen der EG-Maschinenrichtlinie (EG-Richtlinie 2006/42/EG mit Änderungen). Die folgende harmonisierte Normen wurden angewandt:
SFS-EN ISO 12100-1, SFS-EN ISO 12100-2, SFS-EN 982, SFS-EN 13021

Kuvaus: Avant-kuormainten kanssa käytettävä hydraulitoiminen lumilinko
Beskrivning: Hydraulisk snöfräs; arbetsredskap för Avant lastare
Description: Hydraulic snow blower; attachment for Avant loaders
Beschreibung: Hydraulische Schneefräse; Anbaugerät für Avant Radlader

Mallit / Modeller / Models / Modellen:

Avant		200 series	300-700 series
Lumilinko Snöfräs Snow blower	110 cm	A21411	A21424
Schneefräse	140 cm	-	A21434

Allekirjoitus / Namnteckning / Signature / Unterschrift:  24.8.2010 Ylöjärvi, Finland

Risto Käkelä,
Toimitusjohtaja / Verkställande direktör /
Managing Director / Geschäftsführer





AVANT[®]