

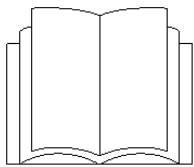
# AVANT<sup>®</sup>

## Bruksanvisning för redskap



## Lövsug

Produktnummer: lastare i 600-700-serien: A34714  
Sidoborste: A34683



Läs noga igenom denna bruksanvisning innan du använder utrustningen och följ alla instruktioner.

Behåll den här bruksanvisningen för senare referens.

Manufacturer:

**AVANT<sup>®</sup>**  
AVANT TECNO OY  
e-mail: sales@avanttecono.com

Ylötie 1  
33470 Ylöjärvi  
FINLAND  
Tel. +358 3 347 8800  
Fax +358 3 348 5511

[www.avanttecono.com](http://www.avanttecono.com)



# INNEHÅLL

Bruksanvisning för redskap .....	1
1.....Förord.....	4
2.....Avsett användningsändamål.....	5
3.....Säkerhetsanvisningar för lövsugen.....	6
4.....Lövsugens specifikationer.....	7
4.1. Säkerhetsdekaler	8
5.....Montering av lövsugen.....	9
5.1. Fästa lövsugen på lastaren	9
5.2. Ansluta och koppla ifrån hydraulanslutningarna	10
5.3. Frånkoppling och förvaring av redskapet	11
5.4. Elektrisk anslutning	11
6.....Användarinstruktioner .....	12
6.1. Kontroller före användning	12
6.2. Användning	13
6.2.1. Manövrering i lutande terräng och sluttningar	13
6.2.2. OptiFloat® flytsystem och säkerhetsventil	13
6.3. Inställning av arbetshöjd	14
6.3.1. Inställning av suganordningen	14
6.4. Inställning av borstarnas rotationshastighet	15
6.5. Sidoborste (tillvalsutrustning)	15
6.5.1. Lutning av sidoborsten	15
6.6. Tömning av uppsamlingsbehållaren	16
6.7. Rensning av igensättning	16
7.....Underhåll och service .....	17
7.1. Kontroll av hydraulkomponenter	18
7.2. Rengöring av utrustningen	18
7.2.1. Rengöring av sugenheten	19
7.2.2. Kontroll och slipning av skärbladen	20
7.3. Smörjning av utrustningen	20
7.4. Underhåll och byte av borstar	20
7.5. Kontroll och justering av drivkedjan	20
8.....Garantivillkor .....	21

Bilaga 1: EG-försäkran om överensstämmelse


## 1. Förord

AVANT TECNO OY vill tacka dig för att du har köpt det här AVANT-redskapet. Det har utformats och tillverkats baserat på flera års erfarenhet inom produktutveckling. Genom att bekanta dig med den här handboken och följa anvisningarna, säkerställer du din egen säkerhet och säkrar tillförlitlig drift av och en lång livslängd för utrustningen. Läs anvisningarna noggrant innan du börjar använda utrustningen eller utför underhåll på den.

Syftet med dessa instruktioner är att hjälpa dig med:

- att använda utrustningen på ett säkert och effektivt sätt
- att övervaka och förebygga eventuella farliga situationer
- att hålla utrustningen i gott skick och säkerställa en lång livslängd för den

I den här handboken används följande varningssymboler för att indikera faktorer som måste tas hänsyn till, detta för att minska risken för personskador och skador på egendom:

	<b>VARNING:</b>
	<p>Den här säkerhetssymbolen hänvisar till viktig säkerhetsinformation i den här handboken. Den varnar för en omedelbar risk som kan ge upphov till allvarliga person- eller egendomsskador.</p> <p>Läs varningstexten som står intill symbolen noggrant och säkerställ att andra användare också bekantar sig med varningarna, eftersom personalens säkerhet står på spel.</p>

*Observera:*

Denna symbol indikerar information om korrekt användning och underhåll av utrustningen.



Underlåtenhet att iaktta anvisningarna som symbolen indikerar, kan leda till att utrustningen går sönder eller andra egendomsskador.

Utöver säkerhetsanvisningarna som finns i den här handboken, måste du efterleva alla arbetsskyddsförordningar, lokala lagar och andra regler rörande användningen av utrustningen. På grund av fortlöpande produktutveckling, kan en del detaljer i den här handboken skilja sig något från din utrustning. Vi förbehåller oss rättigheten att utan föregående meddelande ändra innehållet i den här handboken. Den här handboken är en översättning av den ursprungliga versionen på finska.

Med dess anvisningar kan till och med en oerfaren användare använda lövsugen på ett säkert sätt. Handboken innehåller viktiga anvisningar också för erfarna AVANT-operatörer. Se till att alla personer som använder lövsugen och lastaren har fått tillräcklig handledning och att de har bekantat sig med handböckerna och samtliga säkerhetsanvisningar innan utrustningen tas i bruk. Ha den här handboken nära till hands under utrustningens hela livslängd. Om handboken går förlorad, kan du begära en ny från återförsäljaren eller från tillverkaren. Om du säljer eller överlämnar utrustningen till en tredje part, ska du se till att överlämna den här handboken till den nya ägaren. Originalinstruktioner.

## 2. Avsett användningsändamål

AVANT Lövsug är ett redskap avsett att användas tillsammans med de AVANT kompaklastare som anges i tabell 1 nedan. Med lövsugen kan man samla upp löv och småskräp i parker, på gårdsområden och gångvägar etc. Lövsugen är inte lämplig för att samla upp grus, större skräp eller andra tyngre material.

Den effektiva suganordningen suger upp skräpet genom det breda munstycket som finns under redskapet, vilket rengör ett brett område med en enda körning. Munstycket är också utrustat med en borste som luckrar upp mer packade och våta blad och skräp. Sugredskapet som drivs med sin egen hydraulmotor samlar upp löst material i uppsamlingsbehållaren där det packas tätt ihop. Suganordningen är utrustad med knivar för att strimla det uppsamlade materialet och för att undvika igensättningar. Borstens rotationshastighet kan justeras steglöst. Borsten kan dessutom utrustas med en eller två sidoborstar. Om endast en sidoborste används, kan den monteras på vilken sida om borsten man önskar. Lövsugen är utrustad med OptiFloat® flytsystem vilket gör det möjligt för redskapet att följa markytans konturer så att lastarens bom inte behöver hållas flytande. Dessutom möjliggör flytsystemet effektiv sidotiltning av utrustningen.



Lövsugen är inte lämplig för att samla upp större skräp eller grus. För uppsamling av grus rekommenderar vi Avants Sopvals med uppsamlare.

Lövsugen använder sig av lastarens externhydraulik och lyftbom. Redskapet manövreras från lastarens förarsäte, och som regel bör den användas vid körning framåt. Vid användning hålls lövsugen mot markytan på sina egna stöd hjul och den måste hållas nära marken även vid transport. Den främre luckan på behållaren öppnas elektriskt och behållaren kan tömmas direkt från förarplatsen, med hjälp av lastarens bom för att lyfta och tilla redskapet och på så sätt tömma det. Med lastarens teleskopbom kan behållaren tömmas även på en hög plattform eller en hög.

Redskapen har utformats så att de är så underhållsfria som möjligt. Maskinföraren kan utföra de rutinmässiga underhållsåtgärderna. Borstens delar kan tas loss för rengöring och bytas ut vid behov. Alla underhållsuppgifter kan vanligtvis inte utföras av användaren; vissa mer krävande uppgifter, såsom service eller byte av hydraulkomponenterna, måste lämnas till specialist. Lämplig skyddsutrustning och originalreservdelar skall användas vid underhåll. Alla begagnade reservdelar måste vara likvärdiga med originalspecifikationerna, vilket kan säkerställas genom att endast använda Avants originalreservdelar.

Läs underhålls- och serviceanvisningarna i denna handbok. Kontakta din AVANT återförsäljare om du har ytterligare frågor om drift eller underhåll av utrustningen, eller om du behöver reservdelar eller underhållsservice.

**Tabell 1 – Lövsug A34714 kompatibilitet med Avant multifunktionslastare**

Kontakta din Avant-representant om du har frågor beträffande kompatibilitet med modeller som inte presenteras i tabellen.

745, 750 630, R35, 635, 640	kompatibel
320 419, 420 520, 525LPG, R28, 528	-

### 3. Säkerhetsanvisningar för lövsugen

Tänk på att säkerheten beror på flera faktorer. Kombinationen av lastare och redskap är mycket kraftfull och felaktig eller vårdslös användning kan orsaka allvarliga personskador eller skador på egendom. På grund av detta bör du noggrant läsa och bekanta dig med både lastarens och redskapets instruktionsböcker innan idrifttagande. Använd inte redskapet om du inte har bekantat dig med dess användning och därmed sammanhängande risker.



- När du ansluter redskapet till lastaren ska du **se till att låsstiften i lastarens snabbkopplingsplatta är i den lägre positionen och att de har låst redskapet vid lastaren.**
- Lövsugen är avsedd att användas av en användare åt gången. Gå inte i närheten av utrustningen om en annan person manövrerar lastarens reglage.
- Håll ett minsta **säkerhetsavstånd på två meter** från lövsugen när den är igång. Var medveten om risken för insnärjning och skärskador från de roterande borstarna, uppsamlingsmunstycket och i synnerhet sugfläkten och det skräp som kan slungas ut från redskapet.
- Om det är nödvändigt att gå nära redskapet på grund av t.ex. igensättning, följ alltid säker stopprocedur, vilken visas på nästa sida. Lämna aldrig förarsätet medan lövsugen är igång eller när styrspaken för externhydrauliken är låst i på-läge. Håll händer och fötter borta från rörliga delar. Om hydraulsystemet är trycksatt kan delarna börja röra sig när du rensar en igensättning.
- Var noga med att inte tilla lövsugen för långt upp så att den skulle kunna välta över på lastarbommen då flytsystemet låter redskapet röra sig. Använd lastarens manöverdon långsamt och försiktigt, särskilt när uppsamlingsbehållaren är full.
- Transporter alltid lövsugen lågt och så nära maskinen som möjligt, detta för att hålla tyngdpunkten låg och för bästa stabilitet.
- Håll uppsikt över omgivningen och eventuella andra personer och maskiner som rör sig i närheten. Var uppmärksam på terrängens konturer och andra risker, såsom grenar och träd som kan sticka in i förarhytten.
- Lämna aldrig förarsätet när redskapet är lyft ovan marken. Sänk alltid ned lövsugen på sina egna stöd hjul innan du lämnar förarsätet. Säkerställ att redskapet har erforderligt stöd vid underhåll och inspektioner. Vistelse under ett upphöjt redskap eller en upphöjd lastarbom är farligt, eftersom bommen oväntat kan sänkas på grund av förlust av stabilitet, fel på utrustningen eller när andra personer manövrerar lastarens spakar.
- Se till att lövsugen inte kan förflytta sig oavsiktligt när du tar loss den från lastaren. Sänk ned redskapet på t.ex. träblock för att förhindra att det kommer i rörelse.
- Se till att du endast använder ett redskap i gott fungerande skick. Utför dagliga inspektioner och läs instruktionerna om service och underhåll. Använd aldrig redskapet om inte både redskapets och lastarens hydraulsystem är helt i sin ordning. Kontrollera borstarna och suganordningen regelbundet.
- Se till att lastaren är utrustad med erforderliga säkerhetsanordningar och att de fungerar som de ska. Användning av säkerhetsbälte är ett måste. Om det finns särskilda risker vid arbetsområdet, såsom risk för fallande föremål, måste lastaren utrustas med skyddstak.
- Redskapet kan slunga ut stenar eller andra objekt i hög hastighet. Använd eller transportera inte lövsugen när uppsamlingsbehållarens lucka är öppen, eller om uppsamlingssslangen inte är ordentligt ansluten.



- Stäng av utrustningen enligt säker stopprocedur innan du inleder något som helst underhålls- eller justeringsarbete.
- Modifiera inte redskapets konstruktion på ett sätt som skulle kunna äventyra dess säkerhet. Skyddskåporna eller uppsamlingsbehållaren måste vara på plats när du använder lövsugen.
- Läs även säkerhetsanvisningarna i lastarens bruksanvisning.

### *Säker avstängning av utrustningen innan du går nära redskapet:*

- Stäng av redskapet och lastaren. Observera att det kan ta flera sekunder innan sugfläkten har stannat helt.
- Sänk ned bommen helt och sätt ner redskapet på dess stöd hjul.
- Stäng av lastarmotorn.
- Lås parkeringsbromsen.
- Släpp ut resttrycket i hydraulsystemet.



Observera att lastarens bom kan sänkas ned och tippas även när motorn är avstängd. Gå aldrig under bommen eller en av lövsugens komponenter när de är i upplyft läge. Sänk alltid ned redskapet på sina stöd hjul innan du lämnar förarsätet.

### *Kom ihåg att använda lämplig skyddsutrustning:*



- Bullernivån vid förarsätet överskrider 85 dB(A). Bär hörselskydd när du arbetar med lastaren.



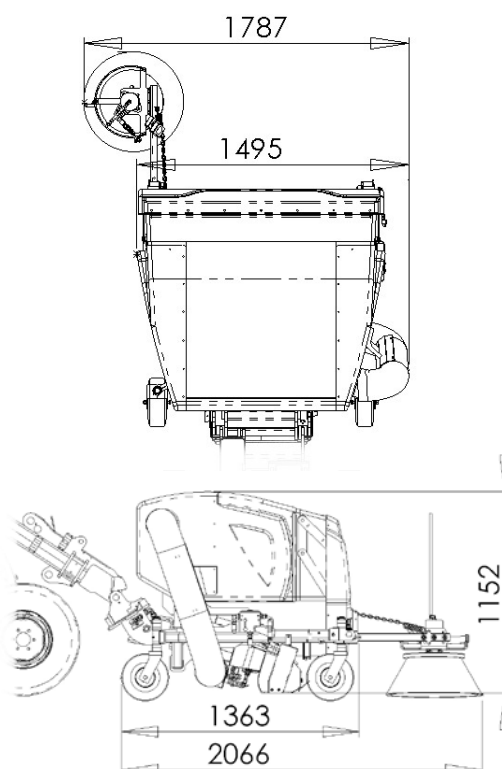
- Bär skyddsskor medan du arbetar med lastaren.
- Bär skyddshandskar och skyddsglasögon när du hanterar hydraulkomponenter. Bär skyddshandskar när du hanterar redskapets knivar.

## 4. Lövsugens specifikationer

**Tabell 2 – Specifikationer, Avant Lövsug**

Produktkod	A34714
Arbetsbredd: Med 0/1/2 sidoborstar	1200/1650/2100 mm
Koppling:	Avant snabbkoppling
Flytläge:	Avant Optifloat®
Sidoborste:	A34683 (tillvalsutrustning)
Vikt:	250 kg
Volym uppsamlingsbehållare:	800 l
Däcktryck stöd hjul:	1,5-2 bar
Maximal inmatning av hydraulkraft:	22,5 MPa (225 bar) 80 l/min
Lämpliga Avant-lastare:	Se tabell 1
Rekommenderad drifhastighet: 630-750: 2 pumpar, ½ till fullt VPM (40-70 l/min)	

Kontakta din Avant-representant för tillgänglighet och installation av tillvalen.



#### 4.1. Säkerhetsdekal

Nedan listas de dekaler och märkningar som måste finnas väl synliga på utrustningen. Byt ut saknade eller oläsbara dekaler. Nya dekaler finns tillgängliga via din återförsäljare eller kontaktinformationen som finns på höljet.



Varningsskyltarna innehåller viktig säkerhetsinformation och de hjälper dig att identifiera och komma ihåg faror relaterade till utrustningen. Byt ut skadade eller saknade varningsdekaler med nya.



A46771



A46772



A46803



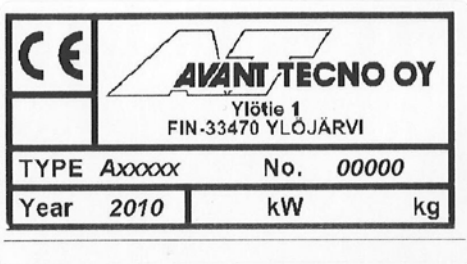
A46798



A46802



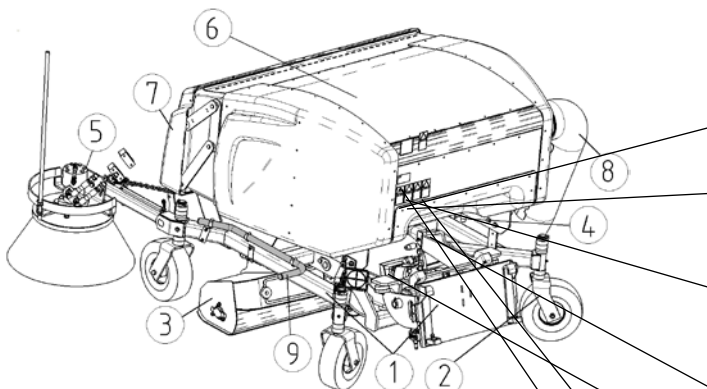
A46799



Redskapets typskylt

**Tabell 3 - Huvudkomponenterna i lövsugen**

1	Ram med Avant snabbkopplingsplatta
2	Stödhjul, 4 st.
3	Uppsamlingsmunstycke med roterande borste
4	Justering av borstens rotationshastighet
5	Sidoborste (tillval)
6	Uppsamlingsbehållare
7	Uppsamlingsbehållarens tömningslucka
8	Sugslang
9	Rensningstillbehör för att avlägsna igensättningar



**Tabell 4 - Dekalplaceringar och varningsmeddelanden**

Dekal	Förklaring
A46771	Läs anvisningarna innan användning.
A46772	Gå aldrig under ett upphöjt redskap eller en upphöjd lastarbom; håll dig på avstånd från upphöjd utrustning.
A46803	Risk för krosskador, flytande redskapskonsol och öppnande av uppsamlingsbehållare. Håll dig på avstånd från komponenter i rörelse.
A46798	Risk för krosskador, drivkedja. Använd inte utan skyddskåpa på plats.
A46802	Fara för skärskador - vassa knivar. Använd inte utan skyddskåpor på plats.
A46799	Se upp för objekt som slungas ut; håll ett säkerhetsavstånd till utrustningen. (2 m)
	Redskapets typskylt



## 5. Montering av lövsugen

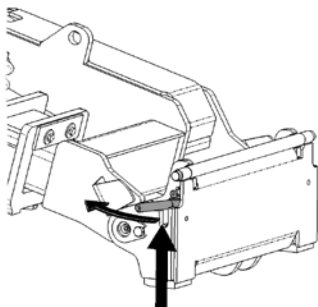
Lövsugen är redo att användas vid leverans. Montera redskapet, dess hydraulslangar och kabelsele enligt följande anvisningar, och öva på dess användning i ett säkert område. Läs följande instruktioner för montering, användning och underhåll av redskapet innan du startar utrustningen.

### 5.1. Fästa lövsugen på lastaren

Det är enkelt och går snabbt att montera redskapet på lastaren, men det måste göras med försiktighet. Ett redskap som inte har låsts kan lossna från lastaren och orsaka farliga situationer. I värsta fall kan redskapet glida ner på föraren längs en upphöjd bom. Av denna anledning får redskapet under inga omständigheter höjas över en meter om det inte har låsts. Följ alltid redskapets monteringsinstruktioner på följande sidor för att förhindra farliga situationer. Kom också ihåg säkerhetsanvisningarna i avsnitt 3 och instruktionerna i lastarens bruksanvisning.

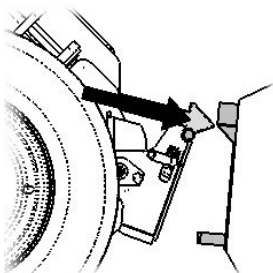


Se till att borsten inte rör sig när du arbetar runt den. Om det behövs, använd till exempel träblock för att förhindra att redskapet rör sig.



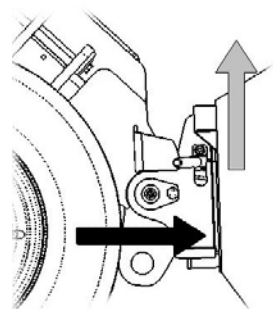
#### Steg 1:

- Lyft upp snabbkopplingsplattans låsstift och vrid dem bakåt till skåran, så att de är låsta i det övre läget.
- Om lastaren är utrustad med ett hydrauliskt låsningssystem för redskapet, läs ytterligare anvisningar i relevanta handböcker om användningen av låsningssystemet.
- Säkerställ att hydraulslangarna eller kabelselen inte är i vägen för monteringen.



#### Steg 2:

- Vrid snabbkopplingsplattan hydrauliskt till en snett framåtlutande position. Vinkeln mellan lastarens frontplåt och redskapets koppling ska vara ungefär som visas i den intilliggande bilden.
- Kör lastaren in mot redskapet. Om din lastare är utrustad med en teleskopbom kan du använda denna.

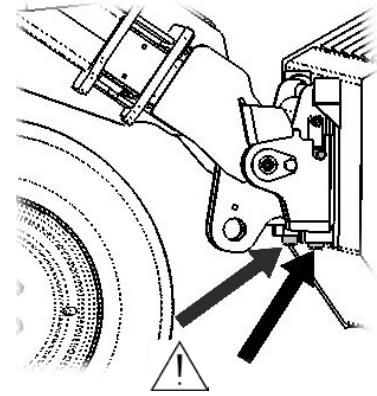


#### Steg 3:

- Vrid bommens styrspak åt vänster för att vrida snabbkopplingsplattans bottensektion på redskapet.
- Lyft upp bommen något – dra bommens styrspak bakåt för att lyfta upp redskapet lite från marken.
- Lås låsstiften manuellt eller lås den hydrauliska låsningen - använd inte den automatiska funktionen för att frigöra låsstiften. Kontrollera alltid att båda låsstiften har låsts.



Ett redskap som inte har låsts helt till lastaren kan falla på bommen eller mot maskinföraren, eller hamna under lastaren vid körning, vilket skulle leda till allvarliga skador. Se till att låsstiften är i det nedre läget och när igenom redskapets fästen på båda sidor innan du flyttar eller lyfter redskapet. Kör och lyft aldrig ett redskap som inte har låsts.



Använd inte låsstiftens automatiska återföring för att låsa lövsugen på grund av den rörelse som kommer av redskapets flytläge. Överdriven tiltning skapar en risk för att välta. Sänk ned redskapet på marken och säkra låsningen manuellt.

## 5.2. Ansluta och koppla ifrån hydraulanslutningarna

Multikopplingssystemet är standard för hydraulkopplingar. Om du vill ändra hydraulkopplingar på redskapet eller lastaren, kontakta din Avant-återförsäljare eller servicepunkt för instruktioner eller installationstjänster.



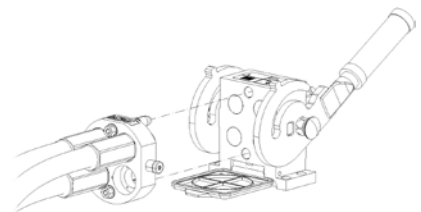
Varken anslut eller koppla ifrån snabbkopplingar eller andra hydraulkomponenter medan externhydraulikens styrspak är låst i på-läget eller då systemet är trycksatt. Om du ansluter eller kopplar ifrån hydraulkopplingar medan systemet är trycksatt, kan det leda till oavsiktliga rörelser hos redskapet eller utslungning av högtrycksvätska, vilket kan leda till allvarliga skador och brännskador.

Håll alla kopplingar så rena som möjligt; använd skyddslocken både på redskapet och lastaren. Smuts, is, etc., kan det göra märkbart svårare att använda kopplingarna. Lämna aldrig slangarna hängande på marken; placera multikopplingen på hållaren.

### **Ansluta multikopplingssystemet:**

Justera stiften i redskapets koppling med motsvarande hål i lastarens koppling. Multikopplingen ansluter inte om redskapets kontakt är upp och ned. Anslut och lås multikopplingen genom att vrida spaken mot lastaren.

Spaken bör vara enkel att flytta hela vägen till dess låsposition. Om spaken inte glider smidigt, ska du kontrollera inriktningen och positionen för kopplingen och rengöra kontakterna. Stäng även av lastaren och frigör resterande hydrauliskt tryck.



### **Frigöra resterande hydrauliskt tryck:**

Om det fortfarande finns resttryck i redskapets hydraulsystem, går det ofta att koppla från hydraulkopplingarna, men det kan bli svårt att koppla dem nästa gång. Om några av kopplingarna inte går att ansluta, måste resttrycket frigöras genom att vrida på styrspaken till lastarens externhydraulik när motorn är avstängd.

**Ansluta konventionella snabbkopplingar** (alternativa kopplingar för vissa lastarmodeller):

Innan du ansluter eller kopplar från standardsnabbkopplingarna, måste resttrycket släppas ut, såsom visas ovan. Om trycket inte släpps ut, och kopplingarna är urkopplade, kan det vara svårt att ansluta kopplingarna igen.

Flytta kragen i änden på honkopplingen för att ansluta och koppla från standardkopplingar. Slangarna ska anslutas så att kopplingen som har ett färgat lock är ansluten till motsvarande koppling på lastaren. Notera att skyddslocken på lastaren och redskapet kan fästas vid varandra under drift för att minska ansamlingen av smuts. När du kopplar från standardsnabbkopplingar kan en liten mängd olja droppa från kopplingarna. Bär skyddshandskar och ha en trasa till hands för att hålla utrustningen ren.



Se alltid till att alla tre kopplingar är ordentligt anslutna till motsvarande koppling på lastaren, i annat fall kan lövsugens hydraulmotorer skadas.

### 5.3. Frånkoppling och förvaring av redskapet

Sänk ned lövsugen på en jämn yta, där den inte kan röra sig oavsiktligt, när du har arbetat färdigt med den. Förhindra oavsiktlig rörelse av redskapet genom att placera det på t.ex. en lastpall eller träblock.



Observera att borsten inte borde komma i kontakt med marken under förvaring för att förhindra eventuell permanent böjning av borsten.



När du tar loss redskapet från lastaren, koppla alltid först från hydraulkopplingarna innan du låser upp snabbkopplingsplattan, detta för att förhindra slangskador och oljeläckage. Återmontera skyddslocken på kopplingarna för att förhindra orenheter från att komma in i hydraulsystemet.

**Koppla från hydrauliken:**

Stäng av lastaren och flytta lastarens styrspak för externhydraulik till dess yttre lägen för att släppa ut resttrycket i hydraulsystemet innan du kopplar loss hydrauliken.

### 5.4. Elektrisk anslutning

För att elektriskt öppna luckan till uppsamlingsbehållaren, måste lövsugens kabelsele vara ansluten till lastaren. Det finns två alternativ för elanslutningen:

- Kabelselen, vilken levereras tillsammans med lövsugen och är utrustad med en brytare, kopplas till eluttaget på lastaren. Instruktioner om lastarens eluttag finns i lastarens bruksanvisning. Placera brytaren i hytten så att den är lättåtkomlig, men inte kan aktiveras oavsiktligt.
- Alternativt kan uppsamlingsbehållarens lucka styras med extraknapparna på joystick, om din lastare är utrustad med tillvalet elfunktion för joystick. I det fallet kan systemets kontakt anslutas direkt till uttaget på lastarens bom.

Dra den valda kabeln så att den inte kan fastna i något, klämmas eller töjas ut då utrustningen är i rörelse. Med hjälp av tillvalet elfunktion för joystick som finns tillgängligt för lastaren, sitter redskapets styrspakar lättåtkomliga på bommens styrspak

## 6. Användarinstruktioner

---

Kontrollera redskapet och arbetsområdet innan du börjar arbeta. En snabb inspektion av lövsugen innan användning är ett sätt att säkerställa säkerheten och bästa prestandan. Öva på att använda redskapet och dess styrspakar i ett öppet och säkert område. Om du inte är bekant med lastaren i drift, rekommenderas du att öva på användningen av den utan redskap.

### 6.1. Kontroller före användning

- Kontrollera att uppsamlingsbehållaren är tom när du använder lövsugen för första gången.
- Före varje användning ska du kontrollera lövsugens funktion och säkerställa att borstarna roterar fritt. Kontrollera att det inte finns något snöre eller annat främmande material som har surrat fast runt borstarna eller suganordningen. Kontrollera att borstarna är intakta och i gott skick. Kontrollera suganordningen och anslutningarna på sugslangen.
- Kontrollera att alla hinder, inklusive dolda sådana, har avlägsnats från arbetsområdet innan arbetet påbörjas. Kom ihåg rätt arbetsmetoder och lämna inte förarplatsen i onödan.
- Håll uppsamlarfläkten ren och ta bort skräp som har fastnat för att förhindra igensättningar.
- Kontrollera säkerhetsventilens funktion; se avsnitt 6.2.2 för instruktioner om flytläget och säkerhetsventilens funktion.
- Kontrollera regelbundet för att säkerställa att det inte finns några läckor i hydraulsystemet. Se sektion 7 för underhållsanvisningar.
- Säkerställ att lastaren och redskapet används på ett säkert sätt och för det avsedda ändamålet. Låt inte barn använda maskinen.
- Manövrera endast redskapet från förarsätet.



Lämna inte förarsätet medan redskapet är i drift eller när styrspaken för externhydraulik är låst i på-läge. Följ säker stopprocedur innan du går i närheten av maskinen. Utför aldrig kontroller eller rengöring om maskinen skulle kunna starta eller röra sig oavsiktligt.



Kontrollera att lövsugen är intakt och att alla skyddskåpor och sugslangar är på plats innan du använder den. Stäng uppsamlingsbehållarens lucka. Använd inte lövsugen med behållaren öppen, eftersom luckan kan skadas eller borsten kan kasta ut föremål i hög hastighet.

## 6.2. Användning

Lövsugen startas genom att vrida lastarens styrspak för externhydrauliken till sitt låsta läge. Suganordningen, borsten och tillvalsutrustningen sidoborstar startar samtidigt.

För bästa möjliga prestanda bör du ställa in redskapets flytsystem enligt beskrivningen i kapitlet. Öva på användningen av utrustningen på ett tillräckligt öppet område, fritt från hinder. Att backa medan man använder borsten rekommenderas inte, eftersom prestandan då minskar.



För bäst uppsamlingsresultat ska 2-pumpsinställningen på lastarens styrspak för externhydraulik och högt motorvarvtal användas. Anpassa körhastigheten efter driftförhållandena.



Kör inte lövsugen på någon yta om inte borsten roterar för att undvika att borsten skadas.

### 6.2.1. Manövrering i lutande terräng och sluttningar

Körning i lutande terräng och sluttningar kräver extra försiktighet. Se upp för hål, gupp, stenar och andra eventuella hinder som kan vara svåra att se. Ojämn terräng kan välta maskinen. Kör i låg hastighet och ändra inte hastighet eller riktning plötsligt. Försök att köra rakt uppför eller nedför sluttningar, inte tvärs över, för att undvika överdriven sidolutning. Om lastaren stannar när du kör uppför en brant sluttning, stäng först av redskapet och backa sedan lite. Var försiktig när du kör i närheten av diken eller vallar, eftersom maskinen plötsligt kan välta om en kant rasar in. Lyft inte upp redskapet högt i lutande terräng. Håll den ledade lastarramen så rak som möjligt.

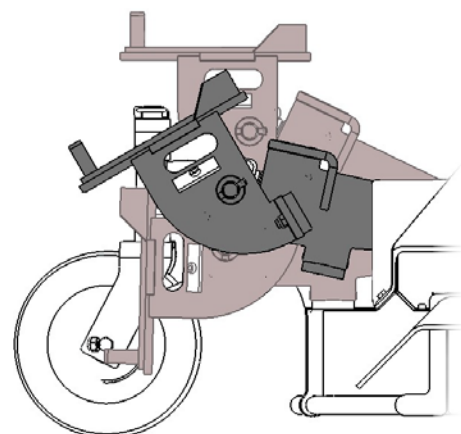
### 6.2.2. OptiFloat® flytsystem och säkerhetsventil

Lövsugen är utrustad med ett mekaniskt flytsystem, vilket möjliggör effektiv användning av utrustningen även i ojämn terräng. Begreppet flytsystem avser en mekanism som tillåter redskapet att följa ytans konturer utan att lastarbommen behöver röra sig. OptiFloat® gör det möjligt att luta lövsugen även i sidled och eliminerar behovet av hålla lastarbommen i flytläge.

Lastarbommens läge (snabbkopplingsplatta) påverkar flytlägets funktion avsevärt. Om flytsystemet har satts för högt, är det lätt att redskapet blir hängande i luften, vilket medför att säkerhetsventilen förhindrar maskinens rotation. Om det är satt för lågt, är det lätt att lastarens framhjul lyfter från marken. Flytläget justeras genom att lyfta och sänka lastarbommen och genom att tilla snabbkopplingsplattan till den position som visas nedan.

**Inställning av Optifloat® flytläge:** Den intilliggande figuren visar flytlägets ytterlägen, och i mitten visas korrekt startläge för flytläget. Detta korrekta läge gör att borsten kan röra sig fritt upp och ner och följa markytan.

Flytläget justeras med lastarbommen efter att redskapet monterats och låsts såsom visat i kapitel 5. För bästa användning av flytläget tillas snabbkopplingsplattan till ca 30 grader från horisontellt läge på plan yta. Bomhöjden bör anpassas vertikalt så att flytläget fritt kan röra sig uppåt och nedåt.

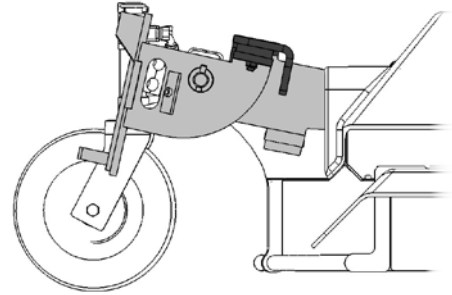


### Säkerhetsventil:

Redskapet är utrustat med en säkerhetsventil, vilken är avsedd att stoppa hydraulflödet när redskapet lyfts upp från marken. Ventilen stoppar den roterande borsten eller borstarna när du lyfter bommen eller när flytläget är för lågt inställt. Särskilt i ojämn terräng kan säkerhetsventilen lätt påverka driften, så det är viktigt att ha rätt inställning på flytläget för att lövsugen ska fungera på rätt sätt.



När flytläget är i **det läge som anges i figuren, kommer och bör inte borsten rotera** på grund av att säkerhetsventilen är aktiverad. Om redskapet inte roterar alls eller roterar endast med svängningar, även om lastarens styrspak för externhydraulik används, måste man kontrollera flytläget. Lastarbommens snabbkopplingsplatta måste lutats framåt tillräckligt.



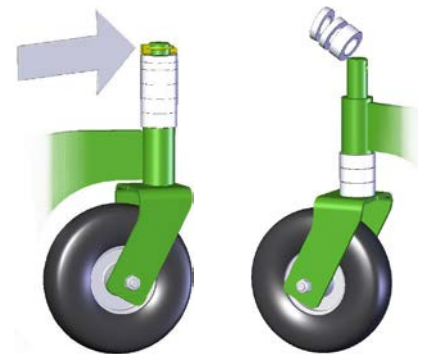
## 6.3. Inställning av arbetshöjd

Normalt bör sugmunstyckets borst lätt nudda markytan. Lämplig höjdställning beror på driftförhållanden och materialet som samlas upp.

Lövsugens arbetshöjd kan ställas in med hjälp av plastbussningarna på stödhjulens vertikalexlar. Du behöver inte lossa redskapet från lastaren medan inställningen görs.

Höjdställningen görs på följande sätt:

1. Lyft upp redskapet med lastaren så att det kommer upp ca 30 cm från marken och stäng av motorn.
2. Ta loss sprinten på stödhjulets vertikalexel. Dra ut stödhjulet ur sitt fäste.
3. Flytta plastbussningarna från stödstagets ovansida till undersida eller tvärtom beroende på om du vill höja eller sänka redskapet.
4. Skjut tillbaka axeln genom stödstaget och sätt tillbaka sprinten på plats.

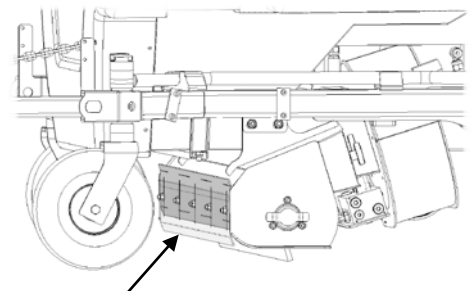


Det finns två olika tjocklekar på plasthylsorna (10 och 20 mm) för mer noggrann inställning av arbetshöjden. Ställ in alla fyra hjul till samma höjd.

### 6.3.1. Inställning av suganordningen

Vid justering av arbetshöjden bör även sugmunstyckets kant ställas in i enlighet med arbetshöjden för bästa uppsamlingsresultat. Om munstyckets kant har satts för lågt kan den börja skjuta skräp framför sig. Om inställningen är för hög kan uppsamlingsförmågan minska och borsten slunga material framåt.

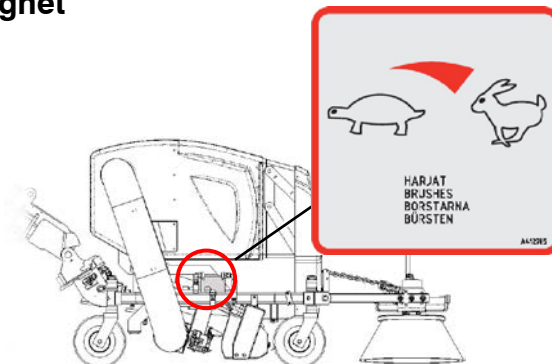
Ställ in sugmunstyckets främre kant på ca 3–6 cm höjd från markytan.



## 6.4. Inställning av borstarnas rotationshastighet

Lövsugen är försedd med en ventil, med vilken man kan justera borstarnas rotationshastighet steglöst. Justeringen påverkar samtidigt alla borstar. Justering av rotationshastigheten är nödvändig vid drift på sandiga eller ömtåliga ytor.

Stanna lövsugen innan du justerar ventilen. Lås styrspaken till önskad position med låsskruven.



## 6.5. Sidoborste (tillvalsutrustning)

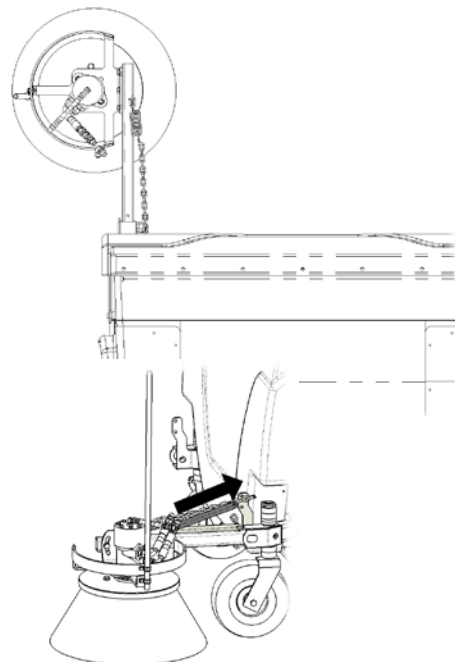
En sidoborste kan monteras på vardera sidan av lövsugen för bredare arbetsbredd eller för att utöka räckvidden när man kör nära hinder. Man kan använda sidoborstar på båda sidor samtidigt. Sidoborsten roterar med sin egen hydraulmotor när lövsugen används.

Sidoborsten ligger mot marken avlastad av en fjäder. På ömtåligare ytor kan sidoborstens vikt justeras genom att justera kedjans fästning.

Sidoborsten kan lyftas och låsas med hjälp av låsstängens på axeln.



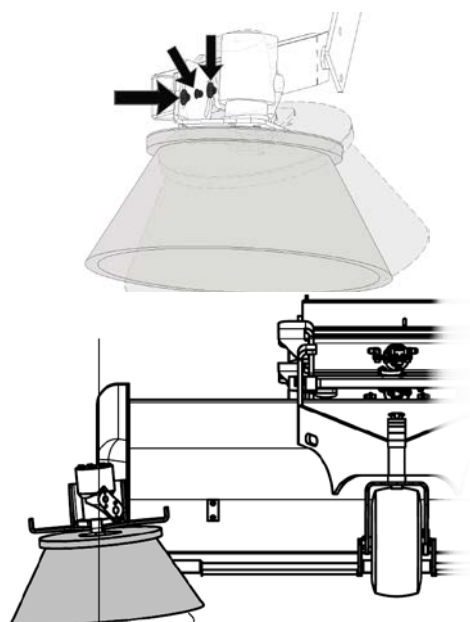
Lossa inte sidoborstens kedja helt. När kedjan är fast lyfts sidoborsten med lövsugen och då kan den inte vikas under den.



### 6.5.1. Lutning av sidoborsten

För bästa resultat måste också sidoborsten justeras när arbetshöjden ändras och när borsten slits.

Sidoborstens lutning är rätt inställd när borsten bakre kant är lite högre upp än framkanten. Om borsten lutar för mycket minskar borstyten som används och då är inte borsten effektiv. Om borsten är för vågrät sopar inte borsten in skräpet i uppsamlaren utan slungar det omkring sig. Sidoborstens lutning justeras genom att lossa skruvarna.



## 6.6. Tömning av uppsamlingsbehållaren

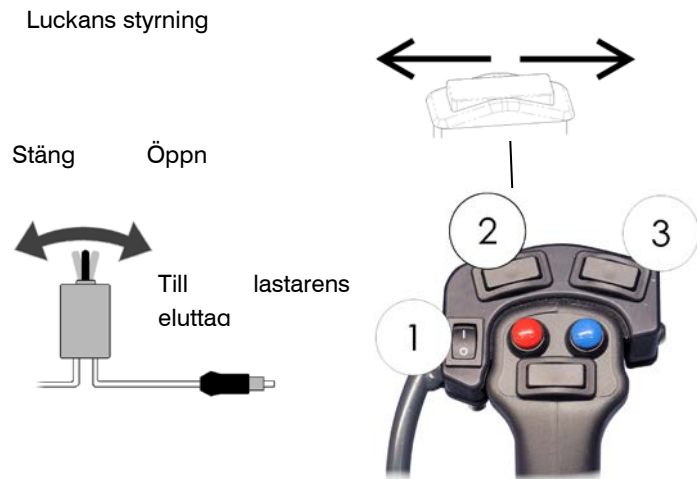
Uppsamlingsbehållaren tömms direkt från förarsätet med hjälp av den eldrivna luckan. Öppna behållarens lucka först på tömningsplatsen och töm behållaren genom att lyfta och luta den framåt.

Under drift packas det uppsamlade skräpet till ett kompakt paket, och under torra förhållanden blir det lätt att tömma det helt automatiskt. Om det blir kvar skräp i uppsamlingsbehållaren, sänk ned redskapet, stäng av lastaren och ta bort det skräp som blivit kvar i behållaren för hand. Kör inte lastaren med luckan öppen och skaka inte redskapet kraftigt. Observera också att redskapet kan röra sig plötsligt på grund av flytmekanismen. Sträck dig inte in i uppsamlingsbehållaren om redskapet är upphöjt.

### Luckans öppningssystem:

Luckan styrs antingen med knapparna på joysticken i lastaren eller med lövsugens kabelsats. När knapparna på lastarens joystick används, styrs dörren med vippbrytare 2. Brytarna 1 och 3 används ej.

Öppningsmekanismen fungerar när lastarens tändningslås är påslaget. I början kan luckan öppna sig långsamt. Håll driftbrytaren aktiverad tillräckligt länge så att luckans låsning öppnas först och sedan själva luckan.



## 6.7. Rensning av igensättning

För att förhindra igensättning är det viktigt att hålla redskapets uppsamlingsenhet och sugslangar rena. Särskilt våta löv tenderar att klistra sig fast på väggarna, vilket kan bilda en större igensättning. Om det uppstår problem i användningen av uppsamlaren, prova att köra lövsugen på högsta rotationshastighet en kort stund medan den står stilla. Redskapet bör köras med högt motorvarvtal, så att suganordningen arbetar med maximal prestanda.

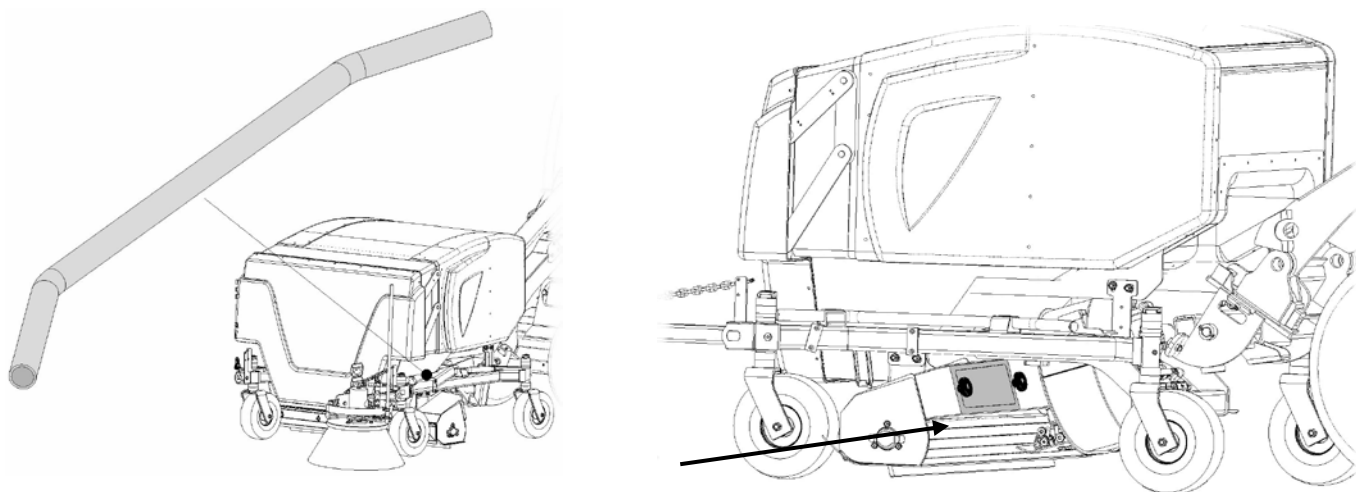


Stäng alltid av lastarens motor och släpp ut resttrycket innan du försöker ta bort igensättningar. På redskapets vänstra sida finns en rensningsstång som bör användas för att avlägsna igensättningar. Akta dig för skärbladen på uppsamlaren och var medveten om risken för insnärjning nära borsten.

Ta först loss och rengör sugslangen från suganordningen, ansluten med ett snabbblås. Avlägsna eventuellt kvarvarande skräp från munstycket med rensningsstången. Om uppsamlingsröret och munstycket är rena, kontrollera sugmunstyckets överdel via rensningsöppningen. Munstycket kan rensas noggrannare via rensningsöppningen och via den kan man också vid behov ta ut större skräp. Avlägsna igensättningar i rotorn med hjälp av rensningsstången.



Vid behov kan uppsamlingsbehållaren tas loss för att komma åt sugfläkten. Se anvisningarna i kapitel 7.2.1.



Stäng rensningsöppningens lucka och montera tillbaka uppsamlingsröret när du är klar med rengöringen och rensningen. Använd aldrig lövsugen om rensningsluckan är öppen eller om uppsamlarens rör inte är ordentligt på plats. Lossa inte rören eller luckan när lastaren är igång. Se upp för vassa skärblad som är monterade på suganordningens rotor.

## 7. Underhåll och service

Redskapet är utformat så att det är så underhållsfritt som möjligt. Till det kontinuerliga underhållet av lövsugen hör regelbunden rengöring och smörjning. Borstens och hydraulkomponenternas skick bör också kontrolleras regelbundet.

Reservdelar får du hos din närmaste AVANT-representant. Separat reservdelskatalog finns också. Kontakta din återförsäljare om du har ytterligare frågor, eller om du behöver underhållsservice.



Säkerställ att lövsugen är stabilt stödd under all slags kontroll och underhållsarbete. I tiltat läge kan lövsugen tippa oväntat på grund av rörelsemånen i flytläget; tilta inte utrustningen för högt upp. Använd också lastarens servicestöd och säkerställ vid behov tillräckligt ytterligare skydd mot oavsiktliga rörelser. Uppsamlingsbehållaren måste tömmas före underhåll för bästa stabilitet.



Allt underhåll måste utföras med lastarens motor avstängd, resttrycket utsläppt och hydraulslangarna fränkopplade.

## 7.1. Kontroll av hydraulkomponenter

Kontrollera hydraulslangarna och hydraulkomponenterna när lastaren är avstängd och trycket utsläppt. Reparera alla läckor så fort de har upptäckts eftersom en liten läcka snabbt kan bli stor. Använd inte redskapet om du har upptäckt ett fel i redskapets eller lastarens hydraulsystem. Läckande hydraulvätska kan penetrera huden och orsaka allvarliga skador. Uppsök utan dröjsmål läkare om hydraulvätskan penetrerar huden. Vätskan är också skadlig för miljön. Använd endast hydraulolja som är godkänd för användning med Avant-lastare.



Hantera inte hydraulsystemet när det är trycksatt, eftersom en koppling kan gå sönder och utsprutande olja orsaka allvarliga skador. Använd inte utrustningen om du har upptäckt ett fel i hydraulsystemet.



Kontrollera slangarna visuellt för sprickor och slitage. Bevaka slitaget på slangarna och stoppa driften om det yttersta lagret på någon av slangarna har slitits ut. Slangarna har en begränsad livslängd, vilken finns märkt på slangarna. Efter det datum som är märkt på slangarna, bör de ersättas med nya.

Om det finns tecken på läckage, kontrollera komponenten genom att hålla en bit kartong i området där du misstänker att läckan finns. Om du hittar något av dessa fel betyder detta att en hydraulslang eller -komponent måste bytas ut. Reservdelar får du hos din närmaste AVANT-återförsäljare eller serviceverkstad. Överlåt reparationer till professionella servicetekniker om du inte har erfarenhet av hydraulsystem och säkert genomförande av reparationer.

## 7.2. Rengöring av utrustningen

Rengör lövsugen så snart som möjligt efter användning så går rengöringen lättare. Rengör uppsamlingsbehållaren, sugslangarna, sugenheten och borstarna med vatten. Du kan använda en högtryckstvätt och ett mildt rengöringsmedel, men spruta inte direkt mot ömtåliga komponenter, såsom uppsamlingsbehållaren av plast eller borstarna. Använd inte heller starka lösningsmedel och spruta inte direkt mot hydrauliska komponenter eller dekalerna på redskapet. Låt inte vatten bli kvar i tanken eller uppsamlingsrören. Låt redskapet torka med öppen lucka.

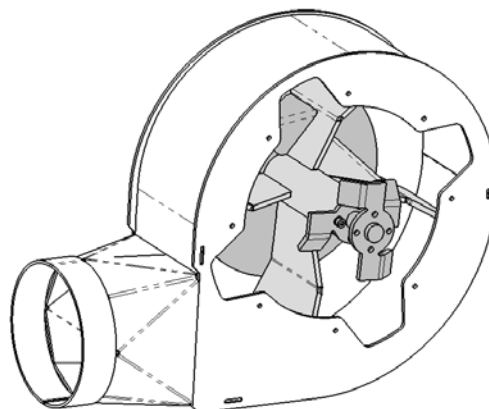
Rengör sugdelarna och uppsamlingsbehållaren omsorgsfullt innan vinterförvaring. Bättra på färg som lossnat och fetta in exponerade metallytor för att undvika rostskador. Förvara inte arbetsredskapet direkt mot mark, lägg träblock eller t.ex. en lastpall under det för att förhindra att lövsugen rör sig av misstag eller att borsten eller redskapets hjul kläms ihop.

### 7.2.1. Rengöring av sugenheten

Det är viktigt att göra rent sugmunstycket och uppsamlarfläkten för att säkerställa smidig funktion. Om sugenheten har blivit smutsig kan skräp fastna på den och då kan lövsugen igensättas. En smutsig rotor hålls inte heller i balans. En rotor i obalans för oljud och kan skada uppsamlarfläktens hydraulmotor, så rengör rotorn omsorgsfullt och regelbundet.

Sugenheten kan rengöras via serviceluckan genom att lossa uppsamlingsröret från lövsugen. För att rengöra rotorn, ta loss uppsamlingsbehållaren och munstycket från sugfläkten. Rengör rotorns alla blad genom att rotera rotorn för hand.

Uppsamlingsbehållaren måste tas loss för kontroll och rengöring av sugenheten. Sugenheden kan separeras från uppsamlingsmunstycket genom att lossa de åtta fästskruvarna och uppsamlingsslangen. Hydraulmotorn ska sitta kvar på sugenhetens hölje, och alla hydraulslangar ska vara anslutna.



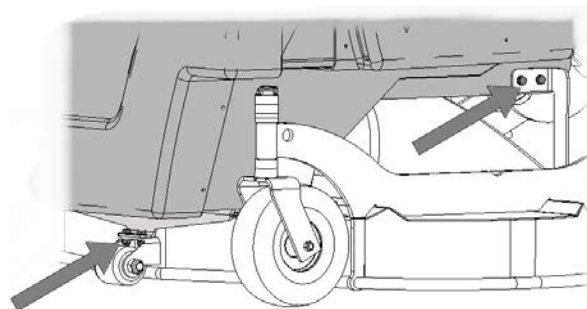
När du rengör rotorn, rengör alla blad noggrant och rotera rotorn för hand. Se upp för de vassa skärbladen på rotorn.

Om rotorn förblir ur balans efter rengöring har den förmodligen blivit skadad. En skadad rotor måste repareras eller bytas ut för att förhindra skador på hydraulmotorn. Kontakta AVANT service i sådana fall.

#### **Borttagning av uppsamlingsbehållaren:**

1. Koppla loss den övre slangen från behållaren.
2. Lossa elkabeln från sina hållare, men låt den vara ansluten till öppningssystemet.
3. Ta bort monteringskruvarna på huset (totalt sex skruvar: två skruvar på framsidan av huset, nära noshjulet och två på varje sida av huset, under husets bakre sidosektioner).
4. Lyft försiktigt bort uppsamlingsbehållaren.

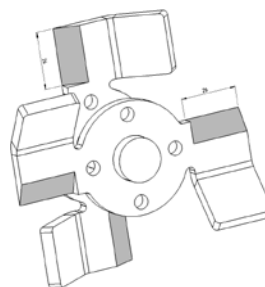
Var försiktig så att du inte drar åt bultarna som håller plastdetaljerna på uppsamlingsbehållaren för hårt.



### 7.2.2. Kontroll och slipning av skärbladen

Att hålla bladen i gott skick hjälper till att undvika igensättningar. Bladuppsättningen A414294 kan slipas såsom visas i intilliggande figur.

Slipa inte knivarna för skarpt, eftersom mycket vassa knivar snabbt slits ned. Kontrollera balanseringen på knivarna efter slipning. Använd endast blad som är likvärdiga originalbladen.



### 7.3. Smörjning av utrustningen

Det finns smörjpunkter på hjulfjädringsaxlarna och vid borstens kedjedrev. Tillsätt en liten mängd smörjmedel på dessa 1–2 gånger per år. Rengör änden på nippeln före smörjning och tillsätt endast en liten mängd smörjmedel åt gången. Alla smörjnippel är standard R1/8"-nippel. Byt ut skadade nippel. Lagren på lövsugen är underhållsfria. Gångjärnen till luckans öppningsmekanism kan smörjas lätt med lämplig sprayolja.

### 7.4. Underhåll och byte av borstar

Borstarna slits i bruk och om du upptäcker att redskapet inte sopar lika effektivt eller ger ojämnt resultat bör du kontrollera borstarnas skick. Borstarnas skick bör kontrolleras regelbundet i samband med rengöring.

Borstens material är nylon. Huvudborstens reservdelsnummer är A34825. Borstaxeln innefattar alla tre borstarna. Borstaxeln kan avlägsnas genom att ta loss lagret och det nedre kedjehjulet inuti kedjehuset. Axeländarna ansluts till den nya borstaxeln med fjädersaxsprintar.

### 7.5. Kontroll och justering av drivkedjan

Lövsugens drivkedja bör smörjas 1 till 2 gånger per år. Kedjan kan smörjas via smörjnippeln ovanpå kedjeskyddet. Skyddskåpan bör öppnas och kedjan kontrolleras åtminstone en gång per år. Rengör runt kedjan och kontrollera kedjespelet. Rätt kedjespel är ca 0,5–1 cm halvvägs mellan kedjehjulen. Vid behov kan kedjespelet justeras genom att flytta hydraulmotorns underrede.

## 8. Garanti villkor

---

Avant Tecno Oy ger en garanti på ett år (12 mån) från inköpsdatum av lövsugen.

**Garantin täcker reparationskostnader enligt följande:**

- Arbetskostnaderna täcks om reparationen inte utförs på fabriken.
- Fabriken ersätter eventuella defekta komponenter eller slitdelar.

Fabriken kan återbetala priset på komponenter som kunden köper i särskilda fall som har avtalats i förväg.

**Garantin omfattar inte:**

- Normalt underhållsarbete som exempelvis byte av knivar eller tandrem, och inte service- eller slitdelar som behövs till dessa.
- Skador som orsakas av ovanliga driftförhållanden eller användningssätt, försumlighet, strukturella förändringar som gjorts utan Avant Tecno Oy:s samtycke, användning av icke-originaldelar eller bristande underhåll.
- Konsekvenser av en defekt, såsom avbrott i arbetet eller andra möjliga tillägsskador.
- Rese- och/eller fraktkostnader som orsakas av reparationen.

**EY-vaatimustenmukaisuusvakuutus**  
**EG-försäkran om överensstämmelse**  
**EC Declaration of Conformity**  
**EG-Konformitätserklärung**



**Valmistaja / Tillverkare / Manufacturer / Hersteller:**

AVANT TECNO OY

**Osoite / Adress / Address / Adresse:**

Ylötie 1

33470 YLÖJÄRVI, FINLAND

Vakuutamme täten, että alla mainitut tuotteet täyttävät konedirektiivin turvallisuus- ja terveysvaatimukset (direktiivi 2006/42/EY muutoksineen). Seuraavia yhdenmukaistettuja standardeja on sovellettu:  
 SFS-EN ISO 12100, SFS-EN ISO 4413, SFS-EN 13019

Vi försäkrar härmed att nedan beskrivna produkter överensstämmer med hälso- och säkerhetskrav i EG-maskindirektiv (EG-direktiv 2006/42/EG som ändrat). Följande harmoniserade standarder har tillämpats:  
 SFS-EN ISO 12100, SFS-EN ISO 4413, SFS-EN 13019

We hereby declare that the products listed below are in conformity with the provisions of the Machinery Directive (directive 2006/42/EC as amended). The following harmonized standards have been applied:  
 SFS-EN ISO 12100, SFS-EN ISO 4413, SFS-EN 13019

Wir erklären hiermit, dass die nachstehend aufgeführte Maschine konform ist mit den Bestimmungen der EG-Maschinenrichtlinie (EG-Richtlinie 2006/42/EG mit Änderungen). Die folgenden harmonisierten Normen wurden angewandt:

SFS-EN ISO 12100, SFS-EN ISO 4413, SFS-EN 13019

- Kuvaus:** Avant-kuormainten kanssa käytettävä hydraulitoiminen lehti-imuri. Laite voidaan varustaa yhdellä tai kahdella sivuharjalla A34683.
- Beskrivning:** Hydraulisk lövsug; arbetsredskap för Avant lastare. Lövsugen kan utrustas med en eller två sidoborstar A34683.
- Description:** Hydraulic vacuum brush; attachment for Avant loaders. The vacuum brush can be equipped with one or two side brushes A34683.
- Beschreibung:** Hydraulische Laubkehrmaschine; Anbaugerät für Avant Radlader. Maschinen kann mit dem Seitenbesen A34683 ausgerüstet werden.

**Mallit / Modeller / Models / Modellen:**

Avant	400-700 series
	120 cm
Keräävä lehti-imuri Lövsug med uppsamlare Vacuum brush with collector Laubkehrmaschine mit uffangbehälter	A34714

Allekirjoitus / Namnteckning / Signature / Unterschrift: \_\_\_\_\_ 1.2.2011 Ylöjärvi, Finland

Risto Käkelä,  
 Toimitusjohtaja / Verkställande direktör /  
 Managing Director / Geschäftsführer





**AVANT<sup>®</sup>**