

# AVANT®

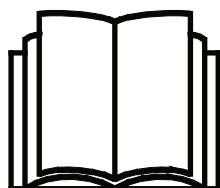
## Bruksanvisning för arbetsredskap



### Leguan 50 arbetsplattform

Produktnummer

A34812



Läs bruksanvisningen noga innan redskapet tas i bruk och följ alla anvisningar.

Spara anvisningen för senare behov.

Tillverkare:

**AVANT®**  
AVANT TECNO OY  
e-mail: sales@avanttecono.com

Ylötie I  
33470 YLÖJÄRVI  
FINLAND  
Tel. +358 3 347 8800  
Fax +358 3 348 5511

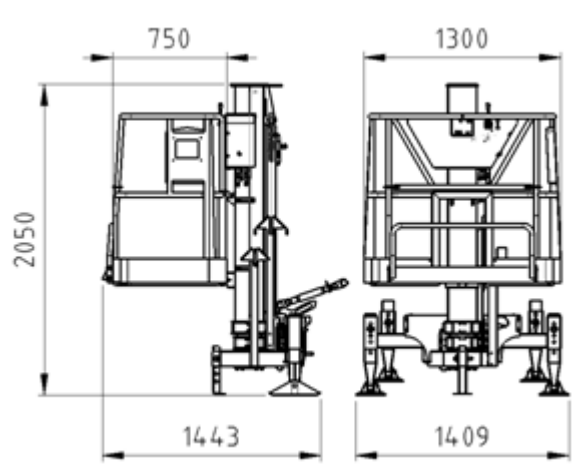


Bild 1 - Leguan 50 Arbetsplattform i transportkonfiguration

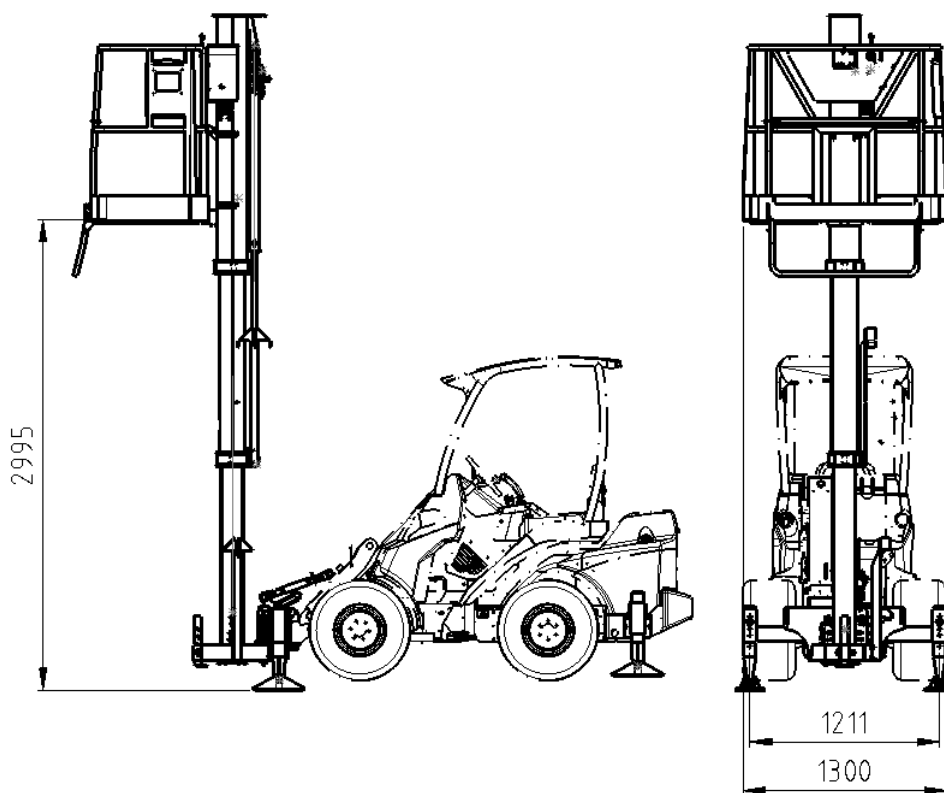


Bild 2 - Leguan 50 Arbetsplattform kopplad på Avant-lastare

# INNEHÅLL

<b>1. FÖRORD</b> .....	<b>4</b>
Varningssymboler i denna handbok.....	5
<b>2. AVSETT ANVÄNDNINGSAÄNDAMÅL</b> .....	<b>6</b>
<b>3. SÄKERHETSANVISNINGAR FÖR ANVÄNDNING AV ARBETSREDSKAPET</b> .....	<b>7</b>
<b>4. TEKNISKA SPECIFIKATIONER</b> .....	<b>11</b>
4.1    Räckviddsdiagram .....	12
4.2    Dekaler och märkningar .....	12
4.2.1    Dekalförteckning .....	13
4.2.2    Dekalplaceringar .....	15
<b>5. KOPPLA ARBETSREDSKAPET</b> .....	<b>16</b>
5.1    Påkoppling av arbetsplattformen till lastaren.....	16
5.2    Montera bakre stödben på lastaren.....	18
5.3    Parkeringsstöd för liften.....	18
5.4    Montera stödkonsolen och stödbenen.....	18
5.4.1    Sätt plattformen i vågrätt läge och justera stödbenen.....	19
5.4.2    Ställ in toppstången.....	19
5.5    Fastsättning av hydraulkopplingar .....	20
<b>6. ANVÄNDARINSTRUKTIONER</b> .....	<b>22</b>
6.1    Kontroller före användning .....	22
6.2    Använda arbetsplattformen .....	23
6.2.1    Kontrollera driftsområdet och plattformens uppställning.....	23
6.2.2    Höja plattformen .....	24
6.3    Nödsänkning av plattformen .....	26
6.4    När du ska sluta använda arbetsplattformen .....	26
6.4.1    Förvaring av redskapet.....	27
<b>7. UNDERHÅLL OCH SERVICE</b> .....	<b>28</b>
7.1    Inspektion av hydraulkomponenter .....	28
7.2    Smörjning .....	29
7.3    Vattenpass (rörlibell) .....	29
7.4    Hydraulsystemjusteringar .....	29
7.5    Stålkonstruktion.....	29
<b>8. GARANTIVILLKOR</b> .....	<b>30</b>

## I. Förord

---

Avant Tecno Oy vill tacka dig för att du har köpt det här arbetsredskapet till din Avant-lastare. Det har utformats och tillverkats baserat på många års erfarenhet inom produktutveckling och tillverkning. Genom att bekanta dig med den här handboken och följa anvisningarna, säkerställer du din egen säkerhet och säkrar tillförlitlig drift av och en lång livslängd för utrustningen. Läs anvisningarna noggrant innan du börjar använda utrustningen eller utför underhåll på den.

Syftet med denna handbok är att hjälpa dig med:

- att manövrera utrustningen på ett säkert och effektivt sätt
- att upptäcka och förebygga eventuella farliga situationer
- att hålla utrustningen i gott skick och säkerställa en lång livslängd för den

Med dess anvisningar kan till och med en oerfaren användare använda arbetsredskapet och lastaren på ett säkert sätt. Handboken innehåller viktiga anvisningar också för erfarna AVANT-operatörer. Se till att alla personer som använder lastaren har fått tillräcklig handledning och att de har bekantat sig med handböckerna för lastaren, varje arbetsredskap som används och samtliga säkerhetsanvisningar innan utrustningen tas i bruk. Det är förbjudet att använda utrustningen för andra ändamål eller på något annat sätt än vad som beskrivs i den här handboken. Ha den här handboken nära till hands under utrustningens hela livslängd. Om du säljer eller överlämnar utrustningen till en tredje part, ska du se till att överlämna den här handboken till den nya ägaren. Om handboken går förlorad eller skadas, kan du begära en ny från din lokala Avant-återförsäljare eller från tillverkaren.

Utöver säkerhetsanvisningarna som finns i den här handboken, måste du efterleva alla arbetskyddsförordningar, lokala lagar och andra regler rörande användningen av utrustningen. Särskild uppmärksamhet ska fästas på de regler som gäller användning av utrustningen på allmänna vägområden. Kontakta din Avant-återförsäljare för mer information om lokala regler innan du använder lastaren på allmänna vägar.

Kontakta din lokala AVANT-återförsäljare beträffande eventuella frågor, reervdelar eller några som helt problem som kan uppstå i samband med driften av din maskin.

Den här handboken är en översättning av de ursprungliga anvisningarna på engelska. På grund av fortlöpande produktutveckling, kan en del detaljer i den här handboken skilja sig något från din utrustning. Bilderna i den här handboken kan visa tillvalsutrustning eller funktioner som för närvarande inte är tillgängliga. Vi förbehåller oss rättigheten att utan föregående meddelande ändra innehållet i den här handboken. Copyright © 2019 Avant Tecno Oy. Alla rättigheter förbehålles.

## Varningssymboler i denna handbok.

Följande varningssymboler används i den här handboken. De indikerar faktorer som måste tas hänsyn till, detta för att minska risken för personskador och skador på egendom:



### **VARNING VARNINGSSYMBOL**

Denna symbol betyder: **“Varning, var uppmärksam! Det handlar om din säkerhet!”**

Läs noggrant meddelandet som följer, det varnar för en omedelbar risk som kan ge upphov till allvarliga personskador.

Varningssymbolen och tillhörande säkerhetsmeddelande indikerar viktig information om säkerhet i denna handbok. Den används för att rikta uppmärksamheten på instruktioner som rör din personliga eller andras säkerhet. Var uppmärksam när du ser denna symbol, det handlar om din säkerhet, läs noggrant meddelandet som följer och informera även andra operatörer.

### **FARA**

Detta signalord betecknar en farlig situation som, om den inte undviks, kommer att orsaka dödsfall eller allvarliga personskador.

### **VARNING**

Detta signalord betecknar en potentiellt farlig situation som, om den inte undviks, kan orsaka dödsfall eller allvarliga personskador.

### **OBSERVERA**

Detta signalord används när mindre skador kan uppstå om instruktionerna inte följs ordentligt.

### **OBS!**

Detta signalord indikerar information om korrekt användning och underhåll av utrustningen.

Underlåtenhet att iaktta anvisningarna som symbolen indikerar, kan leda till att utrustningen går sönder eller andra egendomsskador.

## 2. Avsett användningsändamål

AVANT Leguan 50 arbetsplattform är ett redskap avsett att användas tillsammans med de AVANT kompaktlastare som anges i tabell 1 nedan. Leguan 50 är en mobil lyftplattform för inom- och utomhusbruk och är designad och tillverkad som ett redskap till AVANT kompaktlastare. Leguan 50 är en arbetsplattform avsedd för att lyfta personer och utrustning som behövs i arbetet. Det är förbjudet att använda Leguan 50 som en lyftkran för att lyfta föremål.



**VARNING**

**Felaktig eller oaktsam användning av redskapet kan innebära allvarlig risk för skador eller dödsfall.** Arbetsplattformen kan endast användas med Avant kompaktlastare. Användning med maskiner av annan typ eller annat märke är förbjuden. Arbetsplattformen kan användas med Avant lastare i 400-700-serien, när de bakre stödbenen har installerats.

Under lyftoperationer stöds arbetsplattformen av sina egna stödben och av extra stödben monterade baktill på lastaren. Plattformen styrs från lyftplattformen och AVANT lastaren fungerar som hydraulisk energiförsörjning för plattformen. Plattformens stabilitet beror på om redskapet är fäst på lastaren ordentligt, och på grund av detta måste instruktionerna om installationsförfaranden följas noggrant. Med nödsänkventilerna kan plattformen sänkas om lastarens motor stängs av.

Leguan 50 Arbetsplattform är inte konstruerat för någon annan användning än vad som anges i den här bruksanvisningen och får inte användas för andra ändamål än vad som är avsett.

Leguan 50 Arbetsplattform har designats och byggts enligt internationella säkerhets- och arbetsplattformstandarder. Maskinföraren kan utföra vanliga underhållsåtgärder. Mer krävande underhåll och reparationsarbeten måste överlåtas till kvalificerad servicepersonal. Lämplig skyddsutrustning och originalreservdelar skall användas vid underhåll.

Bekanta dig med service- och underhållsanvisningarna i den här handboken. Kontakta din AVANT återförsäljare om du har ytterligare frågor om drift eller underhåll av utrustningen, eller om du behöver reservdelar eller underhållsservice.

**Tabell 1 - Leguan 50 arbetsplattform - Kompatibilitet med Avantlastare**

Avant			420	525LPG	630	745		
Leguan 50	220	313S	423	R28	R35	750	850	e6
	225	320S	520	528	635	755i	860i	e6
	225LPG		523	530	640	760i		
			R20					
A34812	-	-	•	•	•	•	-	•

Lastaren spelar en viktig roll för arbetsplattformens säkerhet och stabilitet. Alla lastarmodeller skall vara försedda med bakre stödben när arbetsplattformen används. För information om kompatibilitet med en modell som inte visas i tabellen ovan, kontakta din Avant-återförsäljare.

### 3. Säkerhetsanvisningar för användning av arbetsredskapet

Tänk på att säkerheten beror på flera faktorer. Kombinationen av lastare och redskap är mycket kraftfull och felaktig eller vårdslös användning eller underhåll kan orsaka allvarliga personskador eller skador på egendom. På grund av detta måste alla maskinförare noggrant läsa instruktionsböckerna och bekanta sig med korrekt användning av både lastaren och redskapet innan idrifttagande. Använd inte redskapet om du inte helt har bekantat dig med dess användning och därmed sammanhängande risker.



**FARA**

**Missbruk, vårdslös användning eller användning av ett redskap som är i dåligt skick kan orsaka risk för allvarliga skador.** Bekanta dig med lastarens kontroller, rätt kopplingsförfarande och korrekt sätt att manövrera redskapet på ett säkert område. Lär dig särskilt hur man stannar och stänger av utrustningen på ett säkert sätt. Läs alla säkerhetsföreskrifter noggrant.

För att garantera säkerheten vid arbete med arbetsplattformen har tillverkaren på ett tillfredsställande sätt utfört statiska stabilitetstester enligt avsnitt 6.1.4.2.1 i standarden EN 280+A2 och dynamiska överbelastningstester enligt standardens sektion 6.1.4.3.

Oavsett utrustningens säkra konstruktion kan missbruk, bristande underhåll eller vårdslös användning orsaka allvarliga personskador eller skador på egendom. På grund av detta bör du noggrant läsa och bekanta dig med både lastarens och redskapets instruktionsböcker innan idrifttagande. Använd inte redskapet om du inte har bekantat dig med dess användning och riskerna med personlyft.

Vid användning av personlyftutrustning i arbetet kan ytterligare säkerhetsförfaranden vara obligatoriska enligt lokala föreskrifter. Sådana krav kan till exempel inkludera planering av lyftarbeten och återkommande kontroller av utrustning som används för personlyft. Lokala föreskrifter kan också kräva skriftligt tillstånd från arbetsgivaren för att få manövrera plattformen.

#### **Regelbundna besiktningar**

Arbetsplattformen måste inspekteras för tecken på ålder, metalltrötthet, slitage, korrosion och andra sorters skador. Om utrustningen bedöms vara olämplig för användning när den besiktas av en kvalificerad expert måste den tas ur drift. Kontrollera vilka regler som gäller i ditt område angående användning, underhåll och bruk av utrustningen.

Låt alltid en kvalificerad tekniker besikta arbetsplattformen om du har anledning att misstänka att redskapet kan vara skadat, till exempel i de fall då redskapet har tappats från hög höjd, välvt, stött emot annan utrustning, utsatts för höga temperaturer eller om det finns synlig rost, slitage och åldrande.

Det krävs inte något typgodkännande av myndigheter för Leguan 50 Arbetsplattform. Lokala regler kan emellertid kräva en regelbunden besiktning av lyftutrustning som är avsedd för personlyft. Det kan också finnas krav på besiktning baserat på andra bestämmelser om användning av utrustning på arbetsplatsen.

**Läs alla säkerhetsanvisningar noggrant innan du hanterar arbetsredskapet**



- När du ansluter ett redskap till lastaren **ska du se till att låsstiften i lastarens snabbkopplingsplatta är i den lägre positionen och att de har låst redskapet vid lastaren.** Lyft eller flytta aldrig ett olåst redskap.
- Leguan 50 arbetsplattform är utformad för att användas av en operatör åt gången. Låt ingen annan vistas i utrustningens riskområde medan den används.
- Transportera alltid redskapet så lågt som möjligt för att bibehålla en låg tyngdpunkt och håll teleskopbommen indragen medan du kör.
- **Risk för krosskada - Överbelasta aldrig plattformen.** Överbelastning av plattformen kan orsaka allvarliga personskador eller dödsfall. Högsta tillåtna last för Leguan 50 Arbetsplattform är 200 kg och det högsta tillåtna antalet personer är 2. **Överbelasta inte plattformen.**
- **Risk för krosskador - Låt aldrig någon gå under plattformen.** Att gå under plattformen kan orsaka allvarliga skador eller dödsfall. Det finns risk för krosskador och fallande föremål nära och under plattformen. Låt inte andra vistas inom driftsområdet eller gå under plattformen. Minsta säkerhetsavstånd är 3 meter.
- **Risk för att välta - Håll plattformen nära marken vid körning.** Vid transport av arbetsplattformen kan lastarens tyngdpunkt förskjutas, vilket kan leda till att lastaren välter. För bästa stabilitet, transportera alltid utrustningen så lågt och så nära maskinen som möjligt för att bibehålla en låg tyngdpunkt.
- **Plötsliga rörelser kan orsaka att lastaren välter - Manövrera lastarens styranordningar långsamt och lugnt.** Iaktta försiktighet när du lyfter last till eller från hög höjd. Undvik plötsliga ändringar i hastighet och riktning för att upprätthålla lastarens balans, särskilt vid hantering av tung last. Kör långsamt och försiktigt, särskilt i sluttande terräng och på hala underlag.
- **Risk för att välta! - Ställ in stödbenen före lyft.** Att höja upp plattformen utan stödbenen kan orsaka allvarliga personskador eller dödsfall. Det är förbjudet att använda arbetsplattformen om inte stödbenen har ordentligt stöd mot stödytan.
- **Risk för att välta - Överskrid aldrig maxlutningen.** Arbetsplattformen får inte användas i sluttningar med större lutning än 5 grader (9%).
- När du kopplar plattformen till lastaren ska du se till att låsstiften är i den lägre positionen och att de har låst plattformen vid lastaren. Låsstiften måste låsas manuellt.
- All användning av plattformen är förbjuden (inklusive transport) innan snabbblåsplattan har låsts helt och låskonsolen har installerats.
- Arbetsplattformen måste kontrolleras okulärt innan varje användning. Ta inte utrustningen i drift om du märker några fel eller defekter, förrän alla fel och defekter har reparerats.
- Kontrollera arbetsplattformen, dess koppling och stödbenen innan användning.
- Kontrollera att det inte finns några hinder ovanför arbetsplattformen, såsom byggnadskonstruktioner, trädgrenar etc. Risk för krosskador!
- Var uppmärksam på terrängens konturer och andra risker i driftsområdet. Var också uppmärksam på andra personer och maskiner som rör sig i närheten.
- Arbetsplattformen får endast transporteras i transportkonfigurationen (helt nedsänkt). Det är förbjudet att transportera personer eller föremål med plattformen.





- Se till att endast använda redskap i gott skick. Modifiera inte redskapet på ett sätt som äventyrar dess säkerhet. Det är förbjudet att borra hål i eller att svetsa på krokar eller andra objekt på arbetsredskapet.
- Det är förbjudet att klättra upp på eller ned från plattformen samtidigt som den är i något annat läge än helt nedsänkt.
- Använd inte stegar eller annan utrustning för att utöka plattformens räckvidd. Undvik också att sträcka dig ut över plattformens sidor på grund av risken för att falla.
- Att öka utrustningens vindfång genom att fästa brädor eller annat material som kan fungera som ett segel, ökar risken för att välta och är inte tillåtet.
  - Beakta väderförhållandena
  - Undvik att arbeta i åska
  - När vindhastigheten överstiger 12,5 m/s måste användningen av utrustningen avbrytas och plattformen sänkas ned.
  - Den lägsta tillåtna drifttemperaturen är -25°C
- Arbetsplattformen är inte elektriskt isolerad - Kör inte nära strömförande delar eller ledningar. Nedan listas de vanligaste spänningsnivåerna för strömförande ledningar och minsta säkerhetsavstånd i enlighet med dessa:

SPÄNNINGSNIVÅ	SÄKERHETSAVSTÅND
0 – 1000V	2 m
1- 45 kV	3 m
110 kV	5 m
220 kV	5 m
400 kV	5 m

- Se till att ytan klarar av den totala lasten. Följ även anvisningarna för inställning av korrekt däcktryck.
- Stäng av lastaren och placera redskapet i en säker position, vilket visas i Säker stopprocedur, innan någon form av rengöring, underhåll eller justering.
- Använd arbetsredskapet endast för dess avsedda syfte. Annat användningsändamål kan skapa onödiga säkerhetsrisker och utrustningen kan skadas.
- Se till att lastaren är utrustad med erforderliga säkerhetsanordningar och att de fungerar som de ska. Användning av säkerhetsbälte är ett måste. Om det finns särskilda säkerhetsrisker med driftområdet, ska du använda lämplig säkerhetsutrustning.
- Läs även säkerhetsanvisningarna och anvisningarna om korrekt användning av lastaren i lastarens användarhandbok.



**Risk för allvarliga skador - Lär dig att använda lastarens styranordningar på ett säkert område.** Endast personer som är 18 år eller äldre och som har bekantat sig med användningen av utrustningen får använda arbetsplattformen. Särskild licens eller tillstånd kan krävas för att få använda plattformen.



**VARNING**

**Risk för krosskador - Låt aldrig någon gå under ett upplyft redskap eller lastarens bom.** Kom ihåg att lastarens bom kan sänkas eller tippa även då motorn har stängts av (krossrisk). Lastaren är inte avsedd för att hålla laster upphöjda under längre perioder. Sänk alltid arbetsredskapet till en säker position innan du lämnar förarsätet.



**Kom ihåg att använda lämplig personlig skyddsutrustning:**



- Bullernivån vid förarsätet kan överskrida 85 dB(A), beroende på lastarmodell och driftcykel. Långvarig exponering för högt ljud kan orsaka hörselskador. Bär hörselskydd när du arbetar med lastaren.



- Bär skyddshandskar.



- Bär skyddsskor närhelst du arbetar med lastaren.



- Bär skyddsglasögon, t.ex. när du hanterar hydrauliska komponenter.

**Säker avstängning av redskapet innan du går nära det:**



**VARNING**

**Stäng alltid av redskapet enligt säker stopprocedur innan du lämnar förarsätet.** Säker stopprocedur förhindrar att redskapet rör sig oavsiktligt. Observera att lastarens bom kan sänkas även när lastarmotorn är avstängd. Säker stopprocedur:

- Sänk ned bommen helt och sätt ner redskapet på marken.
- Stäng av lastarmotorn och aktivera parkeringsbromsen.
- Släpp ut resttrycket ur hydraulsystemet; för alla hydrauliska manöverspakar till sina ändlägen några gånger.
- Ta ut tändningsnyckeln för att förhindra oavsiktlig start.
- Sänk alltid ned plattformen stadigt på marken innan du lämnar maskinen.

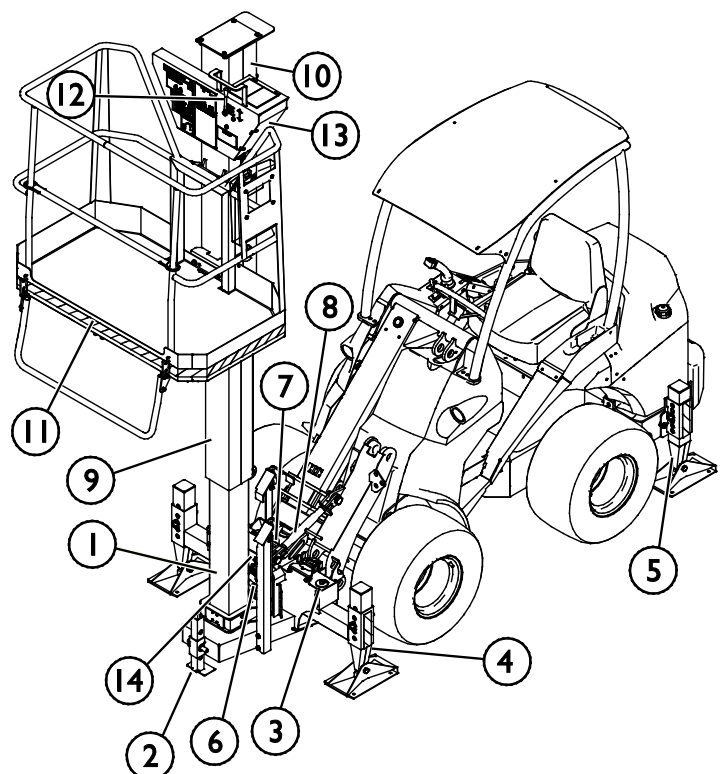
## 4. Tekniska specifikationer

**Tabell 2 - Leguan 50 arbetsplattform - Specifikationer**

<b>Produktnummer:</b>	<b>A34812</b>
Max. arbetshöjd:	500 cm
Vikt:	405 kg
Max. belastning på plattformen:	200 kg
Plattformens mått (bredd x längd):	130 x 78 cm
Lyfthöjd, arbetsplattformens bas:	299 cm
Total bredd:	141 cm
Längd, transportkonfiguration:	145 cm
Höjd, transportkonfiguration:	205 cm
Högsta tillåtna terränglutning:	5°
Lägsta tillåtna drifttemperatur:	-25°C
Maximal inmatning av hydraulkraft:	24 MPa (240 bar), 60 l/min
Ljudnivå vid plattformens styrstation:	Se lastarens bruksanvisning
Lämpliga Avantlastare	Se tabell 1

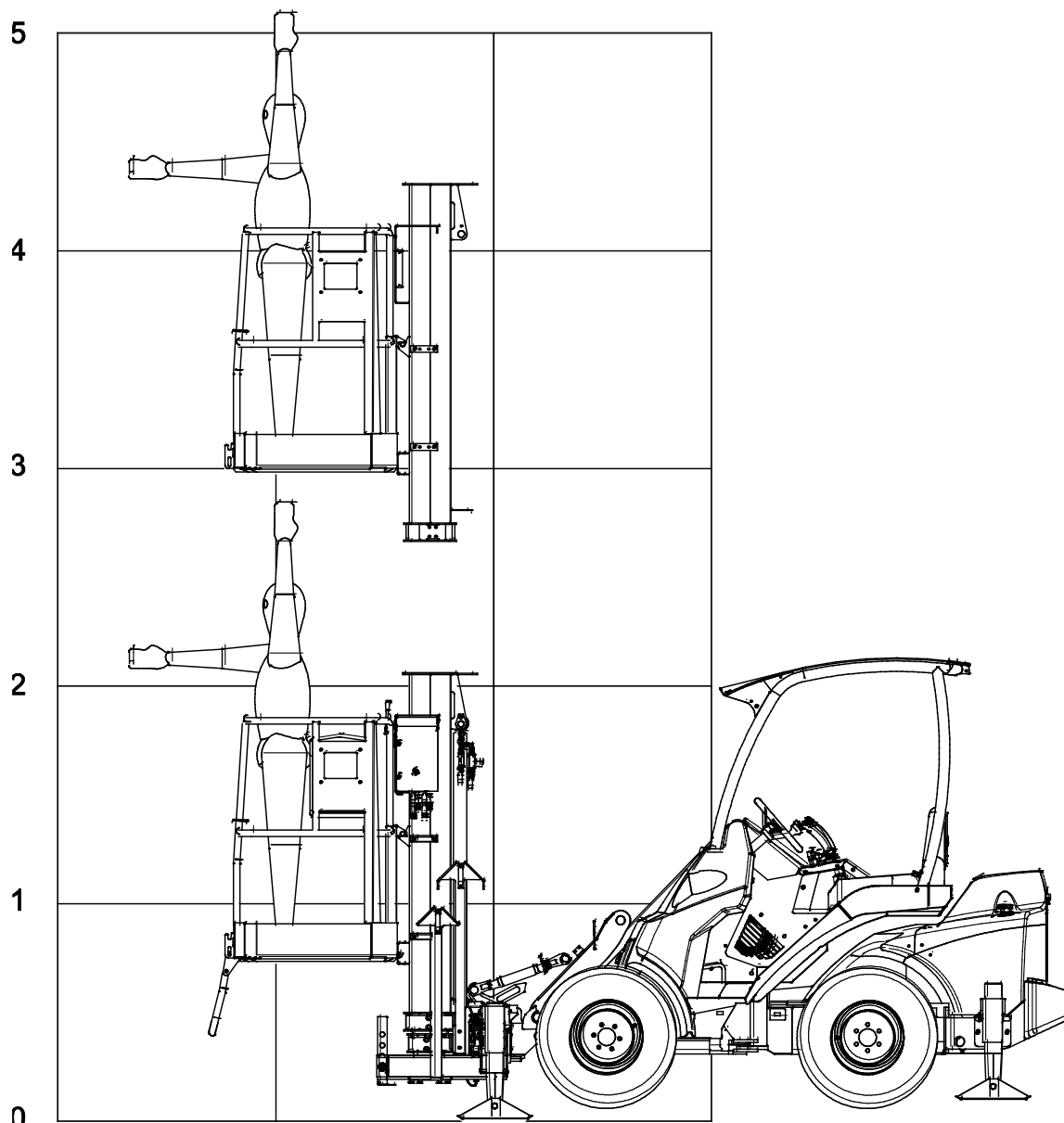
**Tabell 3 - Huvudkomponenterna i Leguan 50 arbetsplattform**

1	Ram
2	Justerbart stöd för förvaring
3	Fjäder, stödbenens styrsystem
4	Justerbart stödben på plattformen
5	Justerbart stödben på lastaren
6	Hydraulventil, stödbenens styrsystem
7	Vattenpass (rörlibell)
8	Tryckstång
9	Nedre teleskoprör
10	Övre teleskoprör
11	Arbetsplattform
12	Lyftstyrventil
13	Nödsänkingsventil (sänkning från plattformen)
14	Nödsänkingsventil (sänkning från sidan av redskapet)



**Figur 3 - Arbetsplattformens huvudkomponenter**

## 4.1 Räckviddsdiagram



**Bild 4 - Leguan 50 Arbetsplattform räckvidd**

## 4.2 Dekaler och märkningar

Nedan listas de dekaler och märkningar som finns på redskapet. De måste vara synliga och läsbara på utrustningen. Ersätt otydlig eller saknad etikett. Nya etiketter finns tillgängliga via din återförsäljare eller kontaktinformationen som finns på höljet.

### 4.2.1 Dekalförteckning

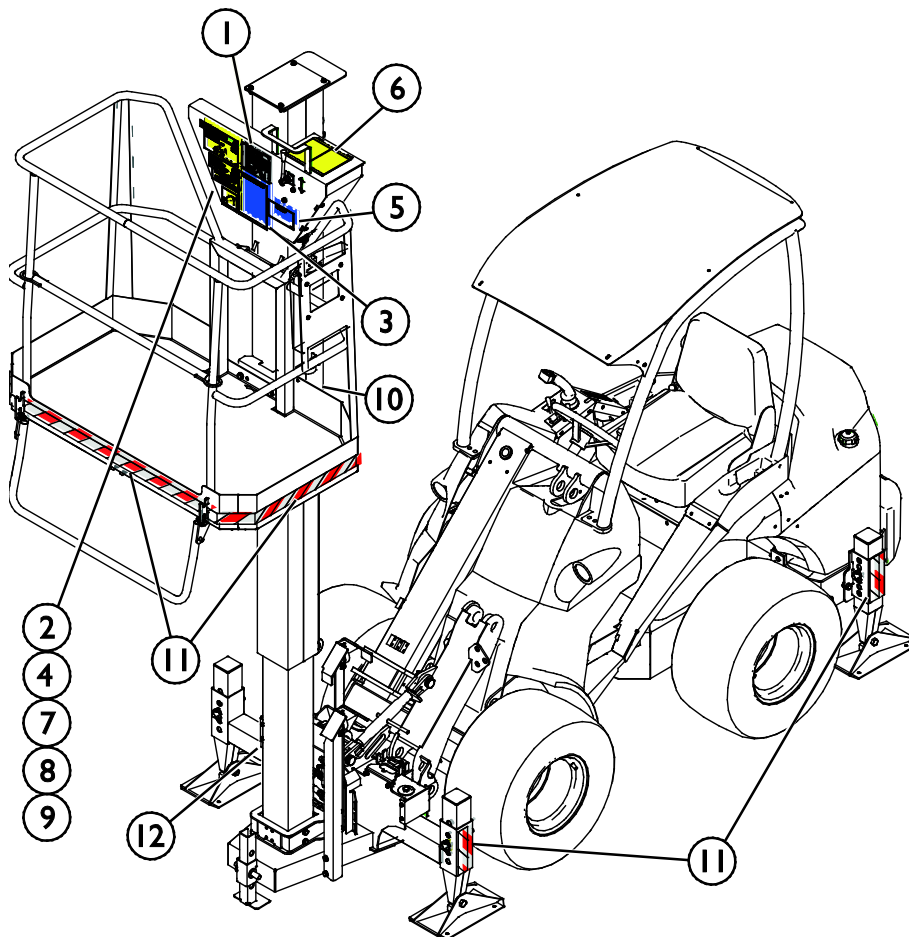
1	A412413	Typskylt och CE –märkning	
2	A417131	Maxlast 200 kg	
3	A417283	Allmänna anvisningar för arbetsplattformar	
4	A417281	Max. tillåten horisontell kraft och vindhastighet	
5	A417282	Dagliga inspektioner	

6	A412543	<ul style="list-style-type: none"> <li>■ Nödsänkingsventil på plattformen</li> <li>■ Säkerställ stabilitet</li> <li>■ Maxvinkel</li> <li>■ Max. stödkraft</li> </ul>	
7	A417284	Fäll alltid ut stödbenen före lyft! Lyft utan stödben är aldrig tillåtet - FARA!	
8	A420797	Det är förbjudet att vistas under plattformen	
9	A417288	Minsta säkerhetsavstånd från strömförande ledningar	
10	A412541	Leguan 50	
11		Markering/varningstejp röd/vit	
12	A414307	Nödsänkingsventil	

**Tabell 4 - Leguan 50 arbetsplattform - Konvertering av lokala skyltdekal**

Språk	Skyltdekal							
	1	2	3	4	5	6	7	8
DE	A412413	A421165	A420799	A417281	A420798	A412543	A420796	A420797
EN	A412413	A417131	A417283	A417281	A417282	A412543	A417284	A420797
FI	A412413	A412540	A412602	A412542	A416420	A412543	A416828	A417999
FR	A412413	A421165	A420813	A417138	A420814	A412543	A431201	A431200
RU	A412413	A41867	A417890	A417868	A417887	A412543	A417881	A417884
SE	A412413	A412540	A420789	A412542	A420788	A412543	A420791	A417999

### 4.2.2 Dekalplaceringar



## 5. Koppla arbetsredskapet

Leguan 50 arbetsplattform är redo att användas vid leverans. Koppla arbetsredskapet och dess hydraulslangar till lastaren, såsom anvisas i det här kapitlet. Följ även alla anvisningar som ges i lastarens användarhandbok.

### 5.1 Påkoppling av arbetsplattformen till lastaren



**Klämrisk - Se till att ett olåst redskap inte kan komma i rörelse eller välta.** Arbetsplattformens tyngdpunkt ligger ganska högt, så tiltning av plattformen ökar risken för att välta. Använd inte automatisk låsning av låsstiften när du kopplar på plattformen. Sänk ned plattformen på marken och frigör låsstiften för hand. Kör eller lyft aldrig ett redskap som inte har låsts.

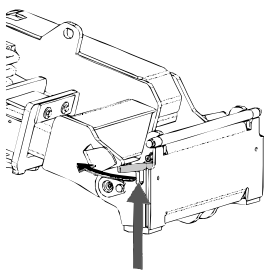
Det är enkelt och går snabbt att fästa redskapet på lastaren, men det måste göras med försiktighet. Redskapet monteras på lastarbommen med hjälp av snabbkopplingsplattan på lastarbommen och redskapets motsvarighet.

Om redskapet inte är låst på lastaren kan det lossna från lastaren och orsaka en farlig situation. Lastaren får inte köras och bommen får aldrig lyftas om inte redskapet har låsts. Följ alltid kopplingsinstruktionerna nedan för att förhindra farliga situationer. Håll också säkerhetsinstruktionerna i denna handbok i minnet. Redskapet monteras på lastaren på följande sätt:



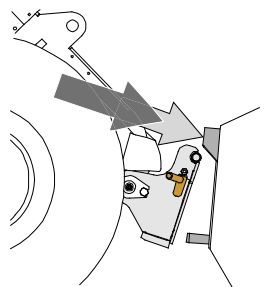
**Klämrisk - Se till att ett olåst redskap inte kan röra sig eller välta.** Uppehåll dig inte i utrymmet mellan redskapet och lastaren. Montera redskapet endast på jämna ytor. Kör och lyft aldrig ett redskapet som inte har låsts.

#### Avant snabbkopplingssystem:



##### Steg 1:

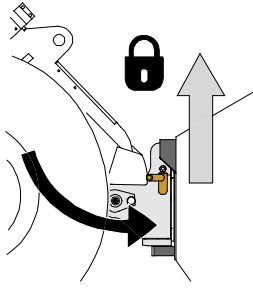
- Lyft upp snabbkopplingsplattans låsstift och vrid dem bakåt till skåran, så att de är låsta i det övre läget.
- Om lastaren är utrustad med ett hydrauliskt låsningssystem för redskapet, läs ytterligare anvisningar i relevanta handböcker om användningen av låsningssystemet.
- Säkerställ att hydraulslangarna inte är i vägen för monteringen.



##### Steg 2:

- Vrid snabbkopplingsplattan hydrauliskt till en snett framåtlutande position.
- Kör lastaren på redskapet. Om din lastare är utrustad med en teleskopbom kan du använda denna.
- Inrikta de övre stiften på lastarens snabbkopplingsplatta så att de hamnar under motsvarande konsoler på redskapet.





### Steg 3:

- Lyft upp bommen något – dra bommens styrspak bakåt för att lyfta upp redskapet från marken.
- Vrid bommens styrspak åt vänster för att vrida snabbkopplingsplattans bottensektion på redskapet.
- Lås låsstiften manuellt eller lås den hydrauliska låsningen.
- **Kontrollera alltid att båda låsstiften har låsts.**



**VARNING**

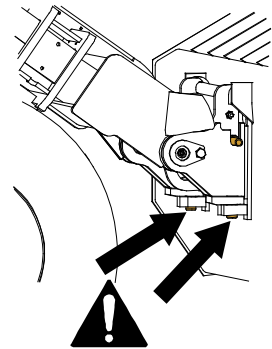
**Klämrisk - Undvik att välta redskapet.** Överdriven lutning eller lyftning av ett olåst redskap ökar risken för att redskapet ska välta. Använd inte automatisk låsning av låsstiften när redskapet lyfts mer än en meter från marken. Tippa eller höj inte redskapet mer om låsstiften inte återgår till normalläge när du tippar. Sänk ned redskapet på marken och säkra låsningen manuellt.



**VARNING**

**Risk för fallande objekt - Förhindra att redskapet faller ner.**

Ett redskap som inte har låsts helt till lastaren kan falla på bommen eller mot maskinföraren, eller hamna under lastaren vid körning, vilket skulle leda till förlust av kontroll av lastaren. Kör och lyft aldrig ett redskap som inte har låsts. Se till att låsstiften är i det nedre läget och når igenom redskapets fästen på båda sidor innan du flyttar eller lyfter redskapet.



**VARNING**

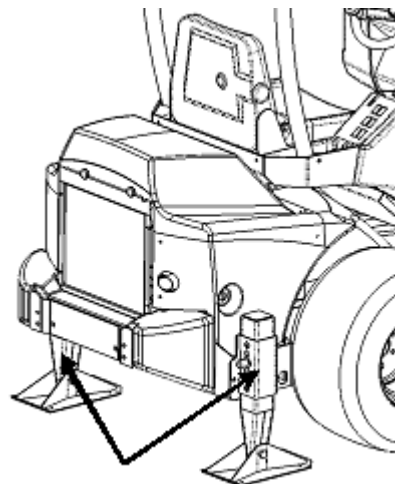
**Säkerställ att lastaren är kompatibel med redskapet.** Förutom redskapets mekaniska kompatibilitet måste lastarens stabilitet, eventuell överbelastning av redskapet och lastarens styrsystems kompatibilitet säkerställas. Om du använder redskapet med en lastare som inte är lämplig att använda med den redskapsmodell du har, finns det risk att maskinen välter och att redskapet skadas på grund av överbelastning, förutom riskerna relaterade till okontrollerade rörelser hos redskapet och dess delar. Konsultera din Avant-återförsäljare innan du använder det här redskapet om din lastare inte finns listad i tabell 1 på sidan .

## 5.2 Montera bakre stödben på lastaren

Med Leguan 50 Arbetsplattform levereras stödben som ska installeras på lastaren. De bakre stödbenen ökar redskapets stabilitet och förhindrar att redskapet välter om ett däck skulle gå sönder.

De bakre stödbenen ska monteras på lastarens bakre ram, såsom visas i vidstående figur. De flesta lastarmodeller har prefabricerade hål för stödbenen. De extra sidomotivikterna kan inte användas med arbetsplattformen.

De bakre stödbenen bör justeras så att de vilar på marken under lyftning.

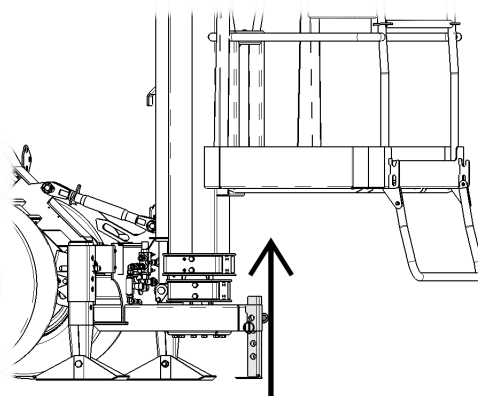


## 5.3 Parkeringsstöd för liften

Lyft upp lastaren lite från marken och lyft parkeringsstödet under plattformen till sitt övre läge.

**OBS!**

Under plattformen finns ett parkeringsstöd som måste lyftas innan du transporterar eller använder utrustningen. Lyft stödet efter det att plattformen är ordentligt fäst och låst på lastaren. Om parkeringsstödet inte lyfts kan det skadas.



## 5.4 Montera stödkonsolen och stödbenen

För att kunna ställa in toppstängningen måste stödbenen ställas in först. Montera stödkonsolen mellan arbetsplattformen och fästet på lastarens bom efter det att snabbkopplingsplattan har låsts och stödbenen har ställts in.

Syftet med stödkonsolen (även kallad toppstäng) är att låsa arbetsplattformen i upprätt läge, säkerställa korrekt position, och för att stabilisera plattformen på lastaren.

Arbetsplattformen justeras till upprätt läge med stödkonsolen, så slutliga justeringar måste göras på den avsedda arbetsplatsen.

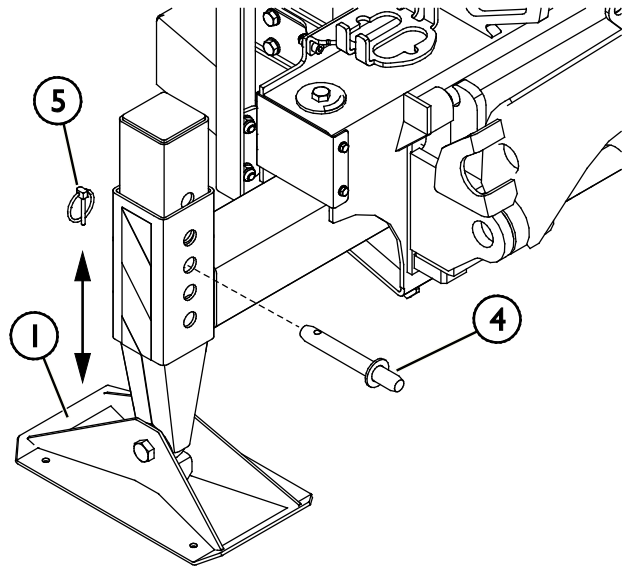


**Risk för att välta - Felaktigt fästsatt redskap kan välta.** Det är strängt förbjudet att använda arbetsplattformen utan stödkonsolen. Arbetsplattformen kan tiltas om stödkonsolen inte är låst på plats.

## 5.4.1 Sätt plattformen i vågrätt läge och justera stödbenen

### Ställa in stödbenen

1. Lyft arbetsplattformen lite från marken.
2. Justera stödbenen (1) till en låg position genom att flytta låsstiftet (4) och sänka ned redskapet så att det nuddar marken.
3. Kom ihåg att låsa stödbenen med sprintarna (5).

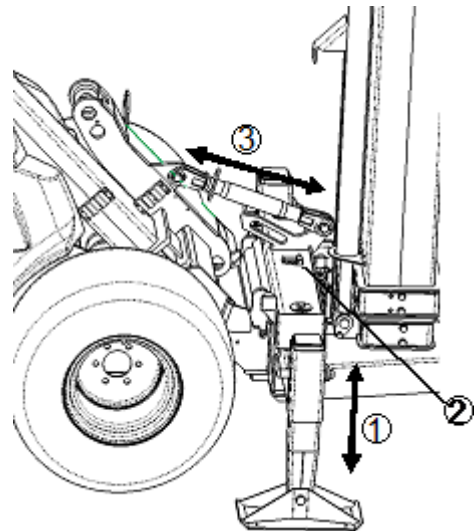


## 5.4.2 Ställ in toppstången

### Montera toppstången

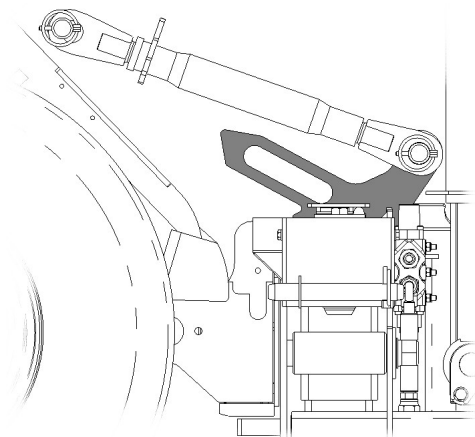
1. Se till att stödbenen är rätt ställda.
2. Sätt arbetsplattformen i vågrätt läge genom att tilla lastarens frontplatta. Kontrollera att redskapet är vågrätt med vattenpasset (2).
3. Justera stödkonsolen (3) till rätt längd genom att vrida dess mittsektion. Montera konsolen på lastaren med stiften och sätt sprintarna på plats.

Observera att lastarens teleskopbom måste vara helt indragen, annars är det inte möjligt att montera stödkonsolen. Stödbenen måste också ställas till den lägsta positionen.



Syftet med konsolen som visas på bilden intill är att förhindra att arbetsplattformen välter när den lutar mot lastaren.

Konsolen som visas på bilden förhindrar korrekt montering av plattformen om teleskopbommen är utfälld eller om stödbenen inte är i nivå med lastaren.



## 5.5 Fastsättning av hydraulkopplingar

På Avants lastare ansluts hydraulslangarna med en multikoppling. Om du har en lastare i Avant 300–700-serierna med de konventionella kopplingarna och vill byta till multikopplingssystemet, ska du kontakta din Avant-återförsäljare eller serviceställe för anvisningar eller monteringservice.



**VARNING**

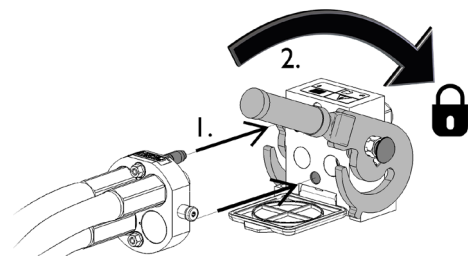
**Risk för att redskapet kommer i rörelse och att hydraulolja sprutar ut - Koppla aldrig till eller från snabbkopplingar eller andra hydrauliska komponenter medan externhydraulikens styrspak är låst i på-läget eller om systemet är trycksatt.** Om du ansluter eller kopplar ifrån hydraulkopplingar medan systemet är trycksatt, kan det leda till oavsiktliga rörelser hos arbetsredskapet eller utslungning av högtrycksvätska, vilket kan leda till allvarliga skador och brännskador. Följ den säkra stopproceduren innan du kopplar ifrån hydrauliken.

**OBS!**

Håll alla rördelar så rena som möjligt; använd skyddslocken både på arbetsredskapet och på lastaren. Smuts, is, etc. kan det göra märkbart svårare att använda rördelarna. Lämna aldrig slangarna hängande på marken; placera kopplingarna på hållaren på arbetsredskapet.

### Ansluta multikopplingssystemet:

1. Rikta in stiften i redskapets koppling med motsvarande hål i lastarens koppling. Multikopplingen ansluter inte om redskapets kontakt är upp och ned.
2. Anslut och lås multikopplingen genom att vrida spaken mot lastaren.

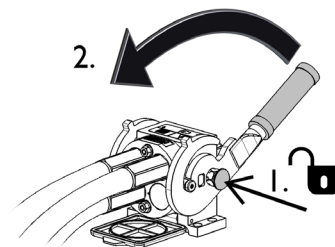


Spaken bör vara enkel att flytta hela vägen till dess låsposition. Om spaken inte glider smidigt, ska du kontrollera inriktningen och positionen för kopplingen och rengöra kontaktarna. Stäng även av lastaren och frigör resterande hydrauliskt tryck.

### Koppla från multikopplingssystemet:

Innan du kopplar från, ska du ställa ned redskapet på en fast och jämn yta.

1. Stäng av lastarens externhydraulik.
2. Medan du trycker på upplåsningsknappen, vrid spaken för att koppla från kontakten.
3. När du är klar med åtgärden, sätt multikopplingen i dess hållare på redskapet.



### Konventionella snabbkopplingar

#### (alternativa kopplingar för vissa lastarmodeller):

Innan du ansluter eller kopplar från standardsnabbkopplingarna, måste resttrycket släppas ut, såsom visas nedan. Om hydraulsystemet är trycksatt, kan inte de konventionella snabbkopplingarna ansluta.



**Koppla från hydraulslangar:**

Innan du kopplar från rördelarna, sänk ned arbetsredskapet till en säker position på en fast och jämn yta. Vrid styrspaken i hjälphydrauliken till dess neutrala läge.

**OBS!**

När du kopplar loss redskapet, koppla alltid först från hydraulkopplingarna innan du låser upp snabbkopplingsplattan, detta för att förhindra slangskador och oljeläckage. Återmontera skyddslocken på kopplingarna för att förhindra orenheter från att komma in i hydraulsystemet.

**Frigöra resterande hydrauliskt tryck:**

Om det fortfarande finns resttryck i arbetsredskapets hydraulsystem, går det ofta att koppla från hydraulkopplingarna, men det kan bli svårt att koppla dem nästa gång. Om rördelarna inte går att ansluta, måste resttrycket frigöras genom att vrida på styrspaken i lastarens hjälphydraulik när motorn är avstängd. Säkerställ att det inte kvarblir något resttryck i arbetsredskapets hydraulsystem genom att stänga av lastarens motor och flytta lastarens styrspak för hjälphydraulik bakåt och framåt innan du kopplar från kopplingarna.

## 6. Användarinstruktioner

Kontrollera redskapet och arbetsområdet en gång till innan du börjar arbeta och se till att alla hinder har avlägsnats från arbetsområdet. En snabb inspektion av utrustningen och arbetsområdet före användning är ett sätt att säkerställa säkerheten och bästa prestandan.

När arbetsplattformen har kopplats på såsom visas i kapitel 5 är den klar att användas. Efter det att plattformen transporterats till arbetsplatsen, satts i vågrätt läge, kontrollerats och de bakre stödbenen monterats på lastaren och placerats mot marken, kan plattformen börja användas. En snabb inspektion av utrustningen och driftsområdet före användning är ett sätt att säkerställa säkerheten och bästa prestandan.

### 6.1 Kontroller före användning



**VARNING**

**Risk för krosskador - Arbetsplattformens förare måste bekräfta att arbetsplattformen är säker att använda, och åtminstone följande skall kontrolleras:**

- Den lastbärande kapaciteten och markytans fasthet
  - Att arbetsplattformen är vågrät
  - Att reglagen och nödsänkingsventilen fungerar
  - Arbetsplattformens montering
  - Oljeläckage (se kapitel 7)
  - Driftsområde
- 
- Bekanta dig med instruktionsböckerna innan du börjar använda utrustningen. Maskinföraren måste vara väl förtrogen med arbetsplattformens egenskaper, känna till maxlasten, lastningsinstruktionerna och säkerhetskraven. Säkerställ att lastaren och redskapet används på ett säkert sätt och för det avsedda ändamålet.
  - Om arbetsplattformen används i områden där det finns annan trafik måste driftsområdet vara avstängslat på lämpligt sätt. Följ också bestämmelser om användning av utrustningen på allmänna vägar.
  - Se till att ventilationen är tillräcklig om du använder en förbränningsmotor inomhus.
  - Kom ihåg att aktivera lastarens parkeringsbroms.
  - Säkerställ att utomstående håller sig på ett tryggt avstånd när utrustningen används. Låt inte någon beträda bommens riskområde eller stå rakt framför lastaren. Kontrollera också att du kan backa lastaren säkert. Anta aldrig att utomstående håller sig där du senast såg dem; i synnerhet barn dras ofta till rörlig utrustning.
  - Kontrollera arbetsredskapets och lastarens allmänna skick samt att hydraulolja inte läcker ut. Arbetsredskapet får inte användas om lastarens hydraulsystem eller arbetsredskapet är defekt. Se kapitel 7 för underhållsanvisningar.
  - Använd arbetsredskapet och lastarens styranordningar endast från förarplatsen. Säkerställ att lastaren och arbetsredskapet används på ett säkert sätt och för det avsedda ändamålet. Låt inte barn använda utrustningen.
  - Använd aldrig lastaren eller arbetsredskap när du är påverkad av alkohol, droger, läkemedel som kan påverka omdömesförmågan eller orsaka sömnhet eller om du av andra, medicinska inte är kapabel att använda utrustningen.
  - Kom ihåg rätt arbetsmetoder och lämna inte förarplatsen i onödan.



**VARNING**

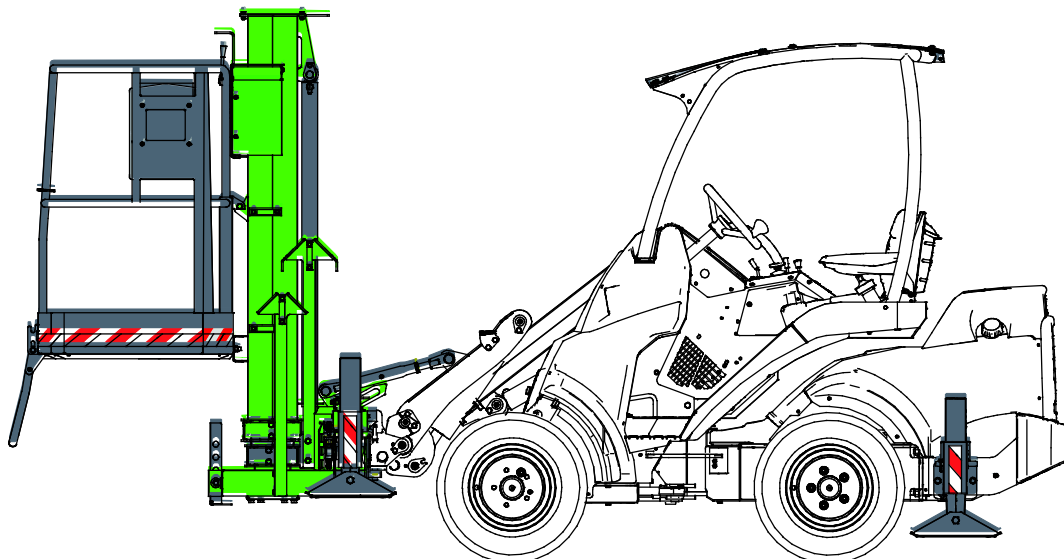
Risk för krosskador - Se till att lastarens parkeringsbroms är aktiverad när du arbetar nära redskapet. Använd ytterligare stoppblock om det är nödvändigt. Sänk närhelst det är möjligt ned redskapet ordentligt på marken.



## 6.2 Använda arbetsplattformen

### Transportera utrustningen med lastaren:

Lyft de bakre stödbenen tillräckligt högt för transport. Även parkeringsstödet under plattformen måste lyftas före transport eller användning för att förhindra att det skadas. Håll alltid plattformen i upprätt läge och helt nedsänkt.



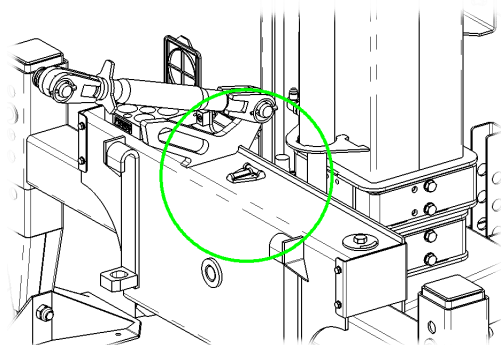
**VARNING**

Risk för att välta - Transportera alltid plattformen helt nedsänkt. Det är strängt förbjudet att transportera personer eller några som helst föremål med arbetsplattformen.

### 6.2.1 Kontrollera driftsområdet och plattformens uppställning

På arbetsplatsen måste markytans bärförmåga (min 3kg/cm) och adekvat planhet först kontrolleras. Det rekommenderas alltid att använda extra plattor under stödbenen.

Kontrollera plattformens position med vattenpasset. Om driftsområdet är ojämnt måste stödbenen och stödkonsolen justeras så att arbetsplattformen är vågrät när den trycks mot marken och att marken under stödbenen är fast.





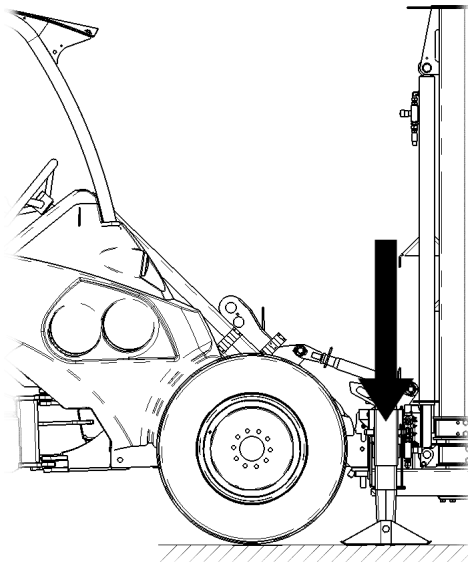
## 6.2.2 Höja plattformen

### OBS!

Arbetsplattformen kommer inte att höjas om inte stödbenen har ställts in på en låg position, så att lastarens främre hjul lyfts upp ordentligt från marken. Parkeringsstödet under plattformen måste lyftas för att göra det möjligt att trycka ner redskapet ordentligt.

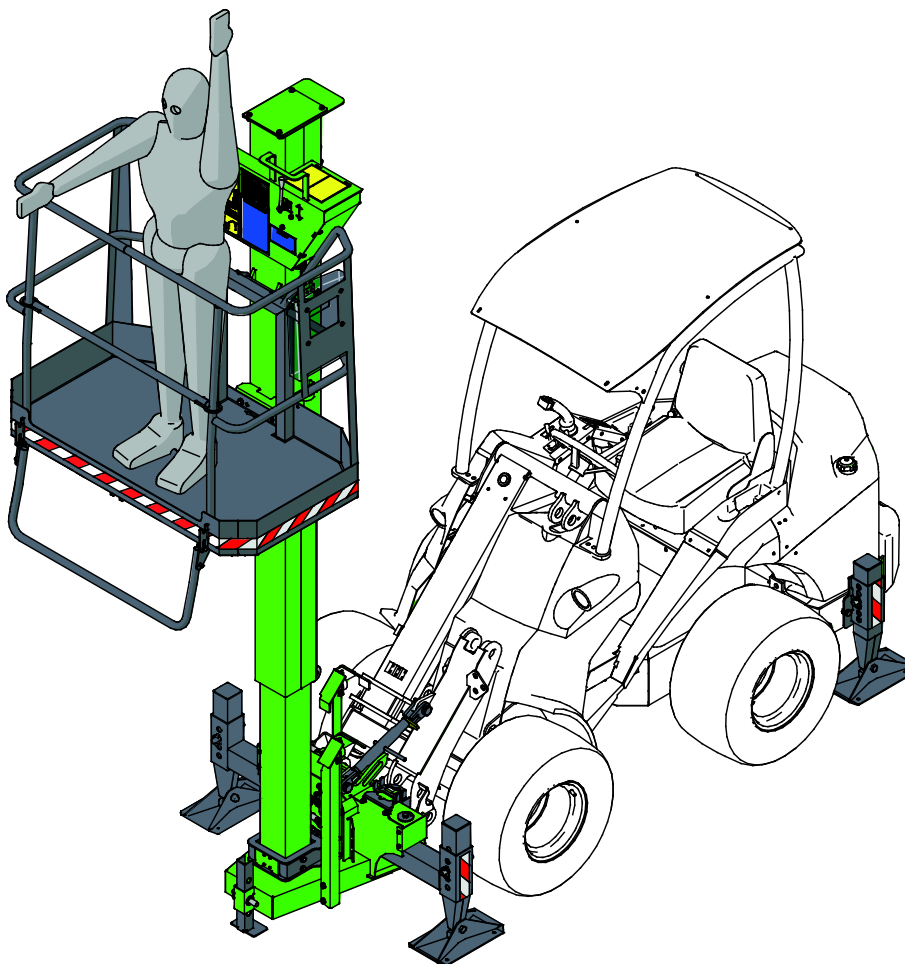
### OBS!

Arbetsplattformen kan inte användas om lastarbommens svävläge har kopplats på. Svävläget gör att stödbenen inte får tillräcklig belastning, och därmed kan inte arbetsplattformen användas.



### OBS!

Plattformen kommer inte att höjas om någon av nödsänkingsventilerna har lämnats öppen.

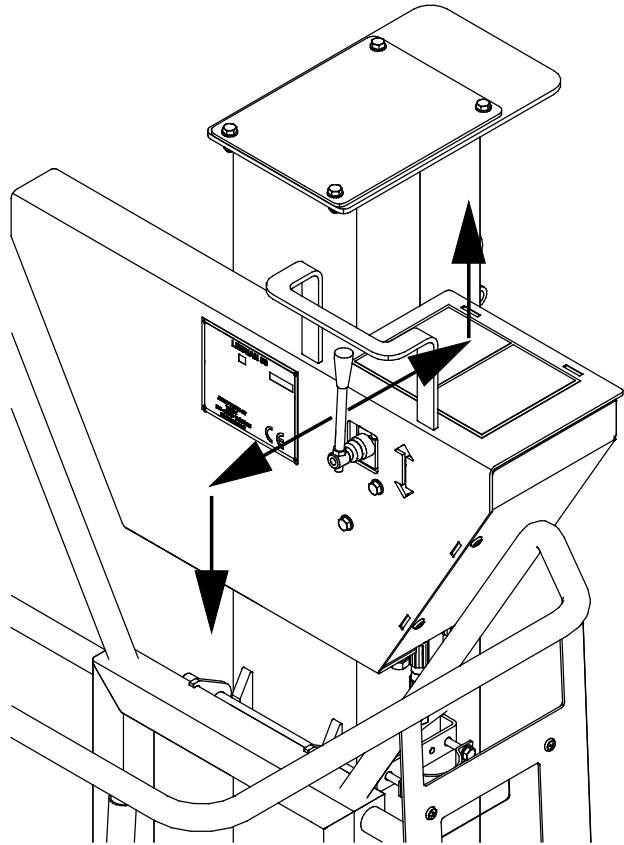




Arbetsplattformen kan endast användas när tillräcklig tyngd läggs på stödbenen och lastarens externhydraulik har låsts i påläge med styrspaken; spaken låses i dess främre läge eller i sidoläge beroende på lastarmmodell. Lastarens motorvarvtal bör ställas in till något över tomgång.

För att kliva på arbetsplattformen kan tippsskenan sänkas ned till att tjäna som ett steg. Skenan måste lyftas upp när du använder plattformen.

Arbetsplattformen manövreras genom styrspaken på plattformen. När spaken förs mot lastaren kommer plattformen att höjas, och när du drar i spaken kommer plattformen att sänkas till transportläget.



**Risk för krosskada - Gå aldrig under en upplyft arbetsplattform.** Se också till att kringstående håller avstånd till utrustningen. Stängsla vid behov av driftsområdet för att hålla de kringstående på avstånd.

**OBS!**

Säker arbetslast för plattformen är 200 kg, inklusive föraren och verktyg, och detta får inte överskridas.



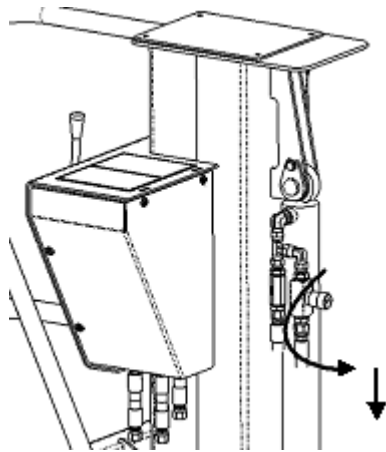
**Risk för krosskador - Låt aldrig någon gå under en upplyft plattform eller mellan redskapet och lastaren.** Arbetsplattformen och lastarens bom kan röra sig även om lastarmotorn inte är i gång. Se till att det är säkert att använda plattformen.

### 6.3 Nödsänkning av plattformen

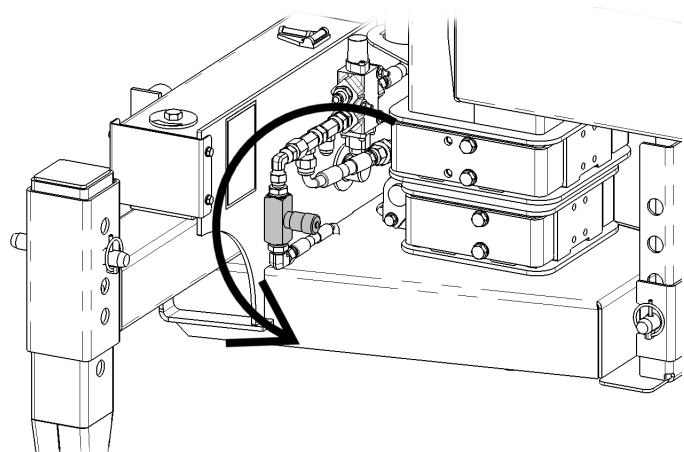
En nödsänkingsventil finns på arbetsplattformen, med vilken plattformen kan sänkas om till exempel lastaren stängs av. Dessutom finns en annan sänkventil placerad på redskapets ram, för att göra det möjligt att sänka plattformen från marken.

Sänkventilen på plattformen är placerad bakom lyftbommen ovanpå hydraulcylindern, sett från arbetsplattformen. Den andra ventilen är placerad intill snabbkopplingsplattan, såsom visas på bilden nedan.

Aktivera nödsänkning genom att öppna ventilen, d.v.s. genom att vrida den moturs. Stäng ventilen genom att vrida den medurs när plattformen har sänkts.



Nödsänkingsventil på plattformen



Nödsänkingsventil intill snabbkopplingsplattan

### 6.4 När du ska sluta använda arbetsplattformen

När du har slutat arbeta med Leguan 50 Arbetsplattform:

1. Sänk ner den på en jämn och fast yta
2. Justera parkeringsstödet så att arbetsplattformen förblir balanserad i upprätt läge. Vid behov kan extra plattor användas under stödbenen.
3. Koppla från hydraulkopplingarna, såsom visas i avsnitt 5.2.
4. Lås upp stödkonsolen från lastarbommen.
5. Lås upp snabbkopplingslåset.

Om arbetet med plattformen avbryts, men den inte kopplas bort från lastaren, gör som det visas i lastarens bruksanvisning och ta ut nyckeln ur tändningslåset. Förhindra obehörig användning av utrustningen.



**VARNING**

**Risk för att välta - Håll utomstående på avstånd från en fränkopplad arbetsplattform.** Arbetsplattformen ska förvaras på en plats där obehöriga personer eller barn inte kan klättra på plattformen eller leka med den - en fristående arbetsplattform kan välta.

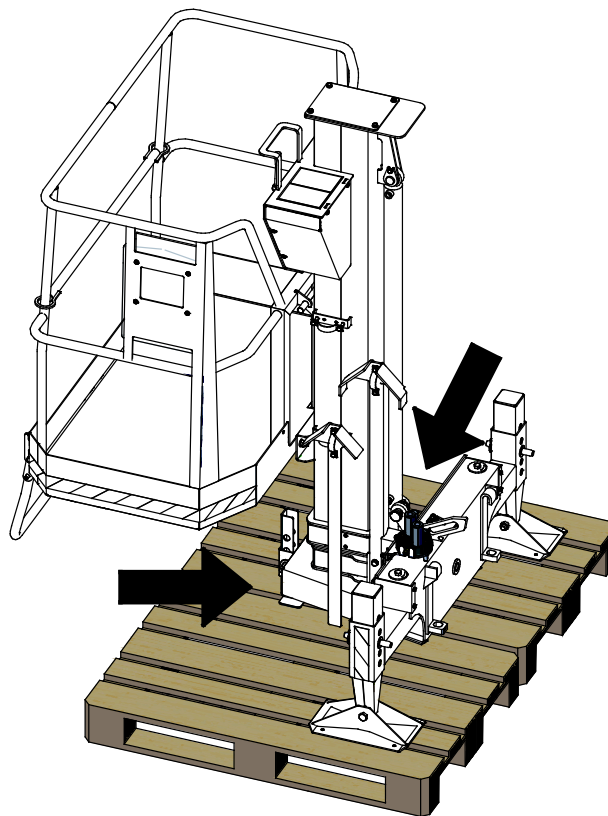
### 6.4.1 Förvaring av redskapet

Koppla loss och förvara redskapet på ett jämnt underlag. Redskapet bör helst förvaras på ett ställe där det är skyddat mot direkt solljus, regn och extrema temperaturer.

- Undvik att lämna redskapet stående direkt på marken. Placera det till exempel på tråklossar eller en lastpall.
- Placera multikontakten i hållaren, såsom indikeras av pilen på bilden nedan. Lämna aldrig hydraulkopplingen på marken.
- Säkerställ att redskapet inte kan komma i rörelse under förvaring.

Klättra aldrig upp på redskapet.

Vid längre förvaringsperioder bör du bättra på lacken där det behövs, smörja smörjpunkterna och olja in de synliga delarna på hydraulcylinderns axel, detta för att förhindra rostskador.



## 7. Underhåll och service

Arbetsredskapet har utformats så att det är så underhållsfritt som möjligt. I det kontinuerliga underhållet ingår regelbunden rengöring och smörjning samt bevakning av arbetsredskapets skick. På grund av krossningsrisken som nedsänkbara maskindelar orsakar ska allt underhållsarbete göras när alla rörliga delar sänkts ned helt och arbetsredskapet ligger mot marken.



**FARA**

**Risk för krosskada - Gå aldrig under upplyft redskap.** Säkerställ att redskapet har erforderligt stöd under allt underhåll. Gå aldrig under ett upplyft redskap. Lastarens bom kan plötsligt sänkas under underhåll, även då lastarens motor inte är igång, vilket kan orsaka allvarliga skador. Allt underhåll och all service ska genomföras med arbetsredskapet i nedsänkt, säkert läge.

Förutom dagliga kontroller och underhåll, måste mer krävande service och reparation överlämnas till kvalificerad AVANT servicepersonal. Närmaste serviceställe kan hittas genom att kontakta din lokala AVANT återförsäljare. Endast originalreservdelar får användas.

- Kontrollera regelbundet för att säkerställa att det inte finns några läckor i hydraulsystemet.
- Kontrollera att hydraulslangarna är fästa vid sina styrningar på ett sätt som gör att de inte kläms eller skavs under drift. Mer information om hydrauliken visas på nästa sida.

Arbetsplattformen kommer endast att höjas om tillräckligt tryck appliceras på stödbenen. Justeringar och underhåll av tryckfjädrarna eller säkerhetsventilen måste överlämnas till kvalificerad servicepersonal.

### 7.1 Inspektion av hydraulkomponenter

Kontrollera hydraulslangarna och hydraulkomponenterna när motorn har stängts av, systemet har svalnat och trycket har släppts ut. Använd inte redskapet om du har upptäckt ett fel i redskapets eller lastarens hydraulsystem. Läckande hydraulvätska kan penetrera huden och orsaka allvarliga skador. Uppsök utan dröjsmål läkare om hydraulvätskan penetrerar huden. Tvätta noga kroppsdelar som kommit i kontakt med hydraulolja med tvål och vatten. Vätskan är också skadlig för miljön och utsläpp måste förhindras. Reparera alla läckor så fort de har upptäckts eftersom en liten läcka snabbt kan bli stor. Använd endast redskapet med hydraulolja som är godkänd för användning med Avant-lastare.



**FARA**

**Risk för injektion av vätska under högt tryck genom huden - Släpp ut resttrycket före underhåll.** Hantera inte hydraulsystemet när det är trycksatt, eftersom en koppling kan gå sönder och utsprutande olja orsaka allvarliga skador. Använd inte utrustningen om du har upptäckt ett fel i hydraulsystemet.



Kontrollera slangarna visuellt för sprickor och slitage. Om det finns tecken på läckage, kontrollera komponenten genom att hålla en bit kartong i området där du misstänker att läckan finns. Leta inte efter läckor genom att använda händerna. Bevaka slitaget på slangarna och stoppa driften om det yttersta lagret på någon av slangarna har slitits ut. Kontrollera dragningen av slangarna; justera slangklämmorna för att förebygga slitage på slangarna. Slangarna har en begränsad livslängd. Beroende på användningen måste alla slangar inspekteras grundligt senast efter 3–5 års användning och vid behov ska de bytas ut mot nya.

Om du hittar fel betyder detta att en hydraulslang eller -komponent måste bytas ut och utrustningen får inte användas förrän den har reparerats. Reservdelar får du hos din närmaste AVANT-återförsäljare eller en auktoriserad verkstad. Överlåt reparationer till professionella servicetekniker om du inte har lämplig kunskap och erfarenhet av hydraulsystem och säkert genomförande av reparationer.

## 7.2 Smörjning

Det finns inga särskilda smörjpunkter på arbetsplattformen, men glidplattorna på teleskopbommen kan smörjas lätt för jämnare drift. Detta kommer också att underlätta nödsänkningen.

## 7.3 Vattenpass (rörlibell)

Vattenpasset på ramens front måste kontrolleras minst en gång om året, samt när du misstänker ett fel, för att säkerställa dess skick och funktion.

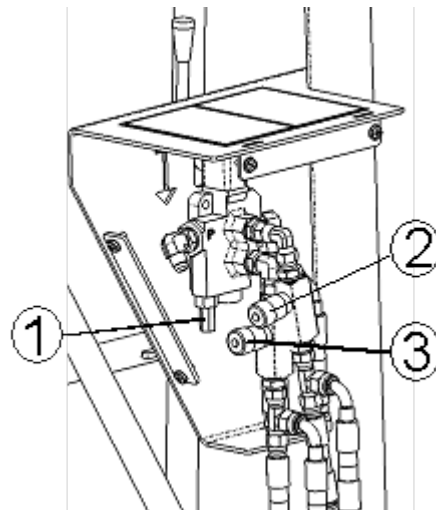
## 7.4 Hydraulsystemjusteringar

Hydraulikjusteringar görs med lyftriktningventilen. Öppna skyddskåpan bakom spaken för justeringar. Stäng av lastaren och släpp ut resttrycket.

**Hydraultrycksinställning:** Hydraultrycket har förinställts till korrekt värde (60 bar) på fabriken, och vanligtvis behövs inte någon justering. Om så behövs, kan trycket kontrolleras med hjälp av tryckmätaren på lastarens hydraulmät punkt och justeras med ventilen på arbetsplattformen (1).

**Lyfthastighet** justeras med ventil nr. 2 i den intilliggande figuren. Det måste ta mer än 6 sekunder att lyfta till högsta läget. Rätt inställning är ungefär fyra varv öppet.

**Sänkhastighet** justeras med ventil nr. 3. Det måste ta mer än 6 sekunder att sänka ned plattformen. Rätt inställning är ungefär två varv öppet.



## 7.5 Stålkonstruktion

Arbetsplattformens lastbärande strukturer är gjorda av plåt av kvalitet S420MC EN 10149 eller av rör av kvalitet S355J2H EN 10219. Obehörigt fastsättande eller modifierande genom svetsning är förbjudet utan tillverkarens godkännande.

## 8. Garanti villkor

---

Avant Tecno Oy ger arbetsredskap som de tillverkat en garanti på ett år (12 mån) från inköpsdatum.

### **Garantin omfattar följande reparationskostnader:**

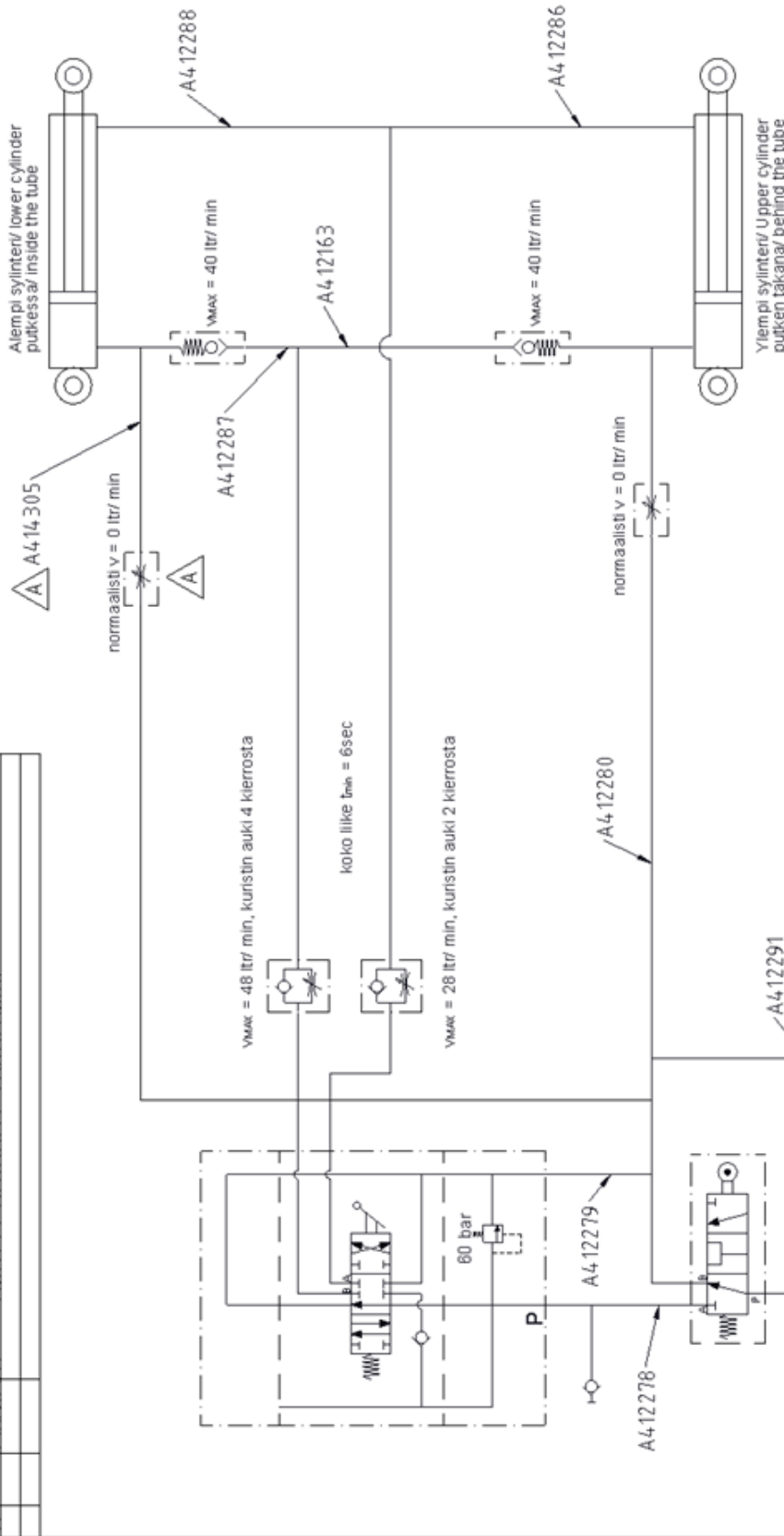
- Arbetskostnader om reparationen inte utförs på fabriken.
- Fabriken ersätter felaktiga komponenter eller tillbehör med nya.

Från fall till fall kan det överenskommas med fabriken om att fabriken ersätter kunden priset för komponenter som denne skaffat.

### **Garantin ersätter inte:**

- Vanliga servicearbeten eller reserv- och slitdelar till dessa.
- Skador som orsakas av ovanliga användningsförhållanden eller -sätt, vårdslöshet, ändringar av maskinens konstruktion utan medgivande från Avant Tecno Oy, användning av andra än originaldelar eller bristande underhåll.
- Påföljder av ett fel, såsom att arbetet avbryts eller andra eventuella ytterligare skador.
- Rese- och/eller fraktkostnader på grund av reparation.

A 21.09.2011 IISÄTTY ALHAALLISE VARALASKU



HYDRAULILETKUJEN KOODIT VIITTEELLISET.  
MIKÄLI RISTIRIITÄ ASENNUSKUVAN KANSSA - ASENNUSKUVA PATEE.

Toleranssi- tiedot mitat	Maisteleikkä Laatuominaisuus Hissatut rakenteet	Pinnan suojus tai kääntely	R-O-koodi
Pvm.	Suunn.	Suhde: Liftty	Matemaattim. avara brt.
		1:3	Enn. pnr.
		Nimitys HYDRAULIKAAVIO	Piir.No
		Tuote	A34824A
		AVANTI -MISTIN SH	

**PERUSKONE/  
BASE MACHINE**

FI EY-vaatimustenmukaisuusvakuutus Alkuperäinen kieliversio  
 SE EG-försäkran om överensstämmelse Originalversion  
 EN EC Declaration of Conformity Original language



Valmistaja / Tillverkare / Manufacturer  
 Osoite / Adress / Address

AVANT TECNO OY  
 Ylötie 1  
 33470 YLÖJÄRVI, FINLAND

Vakuutamme täten, että alla mainitut tuotteet täyttävät konedirektiivin turvallisuus- ja terveystaakumat (direktiivi 2006/42/EY muutoksineen). Seuraavia yhdenmukaistettuja standardeja on sovellettu /

Vi försäkrar härmed att nedan beskrivna produkter överensstämmer med hälso- och säkerhetskrav i EG-maskindirektiv (EG-direktiv 2006/42/EG som ändrat). Följande harmoniserade standarder har tillämpats /

We hereby declare that the products listed below are in conformity with the provisions of the Machinery Directive (directive 2006/42/EC as amended). The following harmonized standards have been applied:

SFS-EN ISO 12100, SFS-EN ISO 4413

Mallit / Modeller / Models

Avant	
Hydraulitoiminen henkilönostin; nostokorkeus 5 m; Avant-kuormaajan työlaite Hydraulisk arbetsplattform med 5 m arbetshöjd; arbetsredskap för Avant lastare Hydraulic access platform with 5 m working height; attachment for Avant loaders	A34812



6.11.2019 Ylöjärvi, Finland

Risto Käkelä,  
 Toimitusjohtaja / Verkställande direktör /  
 Managing Director







**AVANT<sup>®</sup>**