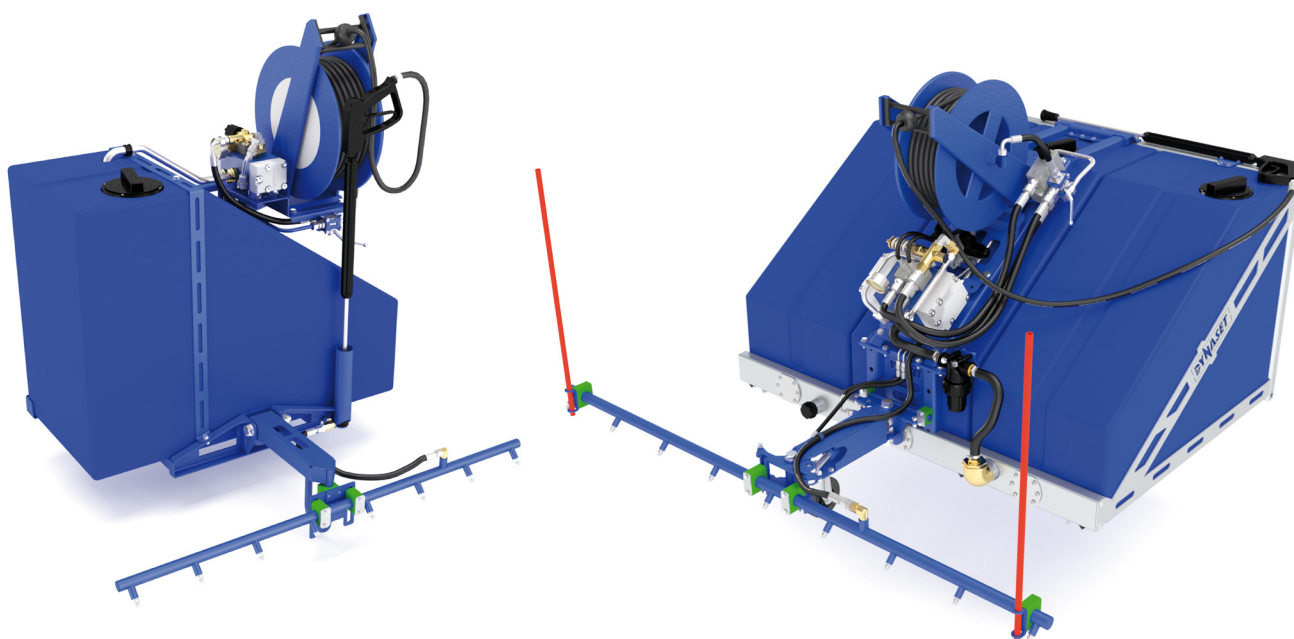
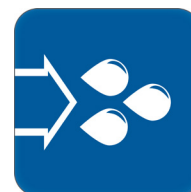


# DYNASET

POWERED BY HYDRAULICS



## BRUKSANVISNING HÖGTRYCKSGATUTVÄTT



KPL S 200

KPL M 200

KPL L 200

KPL L 220

KPL XL 180

KPL XL 220

Ladda ner PDF-versionen från [www.Dynaset.com/manuals](http://www.Dynaset.com/manuals)

Nyckelkod: FKNMPH





## Grattis!

Du har just köpt DYNASET hydraulisk utrustning!

Utrustningen gör det möjligt att maximera din mobila maskins produktivitet och effektivitet. Läs den här bruksanvisningen innan du använder din nya utrustning. Den innehåller viktig information som hjälper dig att dra full nytta av din utrustnings alla tekniska funktioner.

Vänligen kontakta oss för eventuella synpunkter du kan ha på våra produkter. Dina synpunkter är viktiga för oss för att vi ska kunna förbättra våra produkter och vår kundtjänst.

Vi utvecklar och släpper nya innovationer hela tiden. Besök vår hemsida och sociala medier för de senaste nyheterna och uppdateringarna.

[www.dynaset.com](http://www.dynaset.com)  
[info@dynaset.com](mailto:info@dynaset.com)

 [www.facebook.com/dynaset](https://www.facebook.com/dynaset)  
 [www.youtube.com/dynasetoy](https://www.youtube.com/dynasetoy)  
 [www.twitter.com/Dynaset\\_ofcl](https://www.twitter.com/Dynaset_ofcl)  
 [www.instagram.com/dynaset\\_official](https://www.instagram.com/dynaset_official)

Prenumerera på vårt nyhetsbrev. Följ QR-koden!



<b>1.</b>	<b>ALLMÄNT</b>	<b>7</b>
1.1.	PRODUKTINFORMATION.....	7
1.2.	PRODUKTIDENTIFIERINGSNYCKEL.....	8
1.3.	TYPSKYLT.....	8
1.4.	UPPSTÄLLNING AV KPL-ENHETER.....	9
1.5.	HUVUDKOMponenter I KPL-ENHETEN.....	9
<b>2.</b>	<b>SÄKERHET</b>	<b>11</b>
2.1.	SÄKERHETSÅTGÄRDER.....	11
2.2.	SÄKERHETSUTRUSTNING.....	11
2.3.	DRIFTSSÄKERHET.....	12
2.4.	UNDERHÅLLSSÄKERHET.....	13
2.5.	VARNINGSDEKALER.....	13
<b>3.</b>	<b>DRIFTPRINCIPER</b>	<b>15</b>
3.1.	DRIFTBESKRIVNING.....	15
<b>4.</b>	<b>INSTALLATION AV KPL-ENHETEN</b>	<b>17</b>
4.1.	INSTALLATION TILL EN HYDRAULISK STYRLEDNING.....	17
4.2.	HYDRAULVÄTSKOR.....	19
4.3.	SNABBKOPPLINGAR.....	19
<b>5.</b>	<b>DRIFT</b>	<b>23</b>
5.1.	INNAN DU ANVÄNDER KPL-ENHETEN.....	23
5.2.	STARTA OCH STÄNGA AV KPL-ENHETEN.....	24
5.3.	JUSTERA TVÄTTVINKELN.....	24
5.4.	STÄLLA IN STYRVINKEL.....	24
5.5.	TVÄTT.....	26
5.6.	ARBETA I KALLA TEMPERATURER.....	26
<b>6.</b>	<b>UNDERHÅLL</b>	<b>27</b>
6.1.	UNDERHÅLLSINTERVALL.....	27
6.2.	HYDRAULVÄTSKOR.....	27
6.3.	RENGÖR KPL-ENHETEN.....	28
6.4.	RENGÖR VATTENFILTRET.....	28
6.5.	RENGÖR MUNSTYCKSFILTRET.....	30
6.6.	FELSÖKNING.....	31

<b>7.</b>	<b>TILLVERKARENS BEGRÄNSADE GARANTI</b>	<b>33</b>
<b>8.</b>	<b>KASSERING AV PRODUKTEN</b>	<b>35</b>
<b>9.</b>	<b>FÖRSÄKRAN OM ÖVERENSSTÄMMELSE</b>	<b>37</b>
<b>10.</b>	<b>TEKNISKA SPECIFIKATIONER</b>	<b>39</b>
<b>11.</b>	<b>BILAGA</b>	<b>41</b>

Bild 1: Identifieringsnyckel för KPL-enheter .....	8
Bild 2: Typskylt .....	8
Bild 3: Uppställning av KPL-enheter.....	9
Bild 4: Huvudkomponenter i KPL-enheten .....	9
Bild 5: Driftbeskrivning av KPL-enheten.....	15
Bild 6: Driftbeskrivning av HPW-pump 1 .....	16
Bild 7: Driftbeskrivning av HPW-pump 2.....	16
Bild 8: KPL-enhetens kopplingar .....	17
Bild 9: Exempel på befintlig installation av styrledning .....	18
Bild 10: Snabbkopplingar.....	19
Bild 11: Snabbkopplingar med adapter.....	20
Bild 12: Fäst KPL i din basmaskin.....	20
Bild 13: Anslut hydraulkopplingar och kopplingar för svänganordning.....	20
Bild 14: Kontaktanslutning för elektrisk svänganordning.....	21
Bild 15: Fyll vattentanken .....	23
Bild 16: Vattenfiltrets placering.....	23
Bild 17: Tvättvinkel.....	24
Bild 18: Styrvinkel .....	24
Bild 19: Ställa in styrvinkel.....	25
Bild 20: Styrvinkel i yttersta vänstra läget på svänganordningen.....	25
Bild 21: Tvätt av stort område.....	26
Bild 22: Placering av läckagesensorer i HPW .....	27
Bild 23: Placering av vattenfilter i KPL M, L och XL .....	28
Bild 24: Rengör vattenfiltret i KPL M, L och XL.....	29
Bild 25: Placering av vattenfilter i KPL S .....	29
Bild 26: Rengör vattenfiltret i KPL S.....	30
Bild 27: Ta loss munstycket från röret på gatutvätten.....	30
Bild 28: Ta loss och rengör munstycksfiltret.....	30

## 1. ALLMÄNT

Denna manual innehåller allmän information om montering, installation, drift och underhåll av DYNASET KPL Gaturengöringsenhet.

---

 **OBS!**

Läs denna bruksanvisning innan installation, användning eller underhåll av KPL-enheten för att säkerställa korrekt hantering, drift och underhåll redan från början. Var uppmärksam på varningar och säkerhetsanvisningar. LÄS KAPITELLÄS KAPITEL "2. SÄKERHET" för mer information.

---

### 1.1. PRODUKTINFORMATION

DYNASET KPL Gaturengöringsenhet är ett kraftfullt redskap. Den utnyttjar Dynasets HPW-hydrauliska högtryckspump, vilken omvandlar den hydrauliska kraften i en maskin till högtrycksvatten. HPW-pumpen har inga roterande delar vilket gör den mycket hållbar och underhållsfri.

Dess kompakta storlek, låga vikt och låga vattenförbrukning gör KPL-enheten till en kostnadsbesparande och effektiv lösning. Högtrycksvatten pressar ut damm och sand från porerna i asfalt, betong och liknande ytor. På så sätt avger inte ytan något damm efter att den torkat. Liten vattenförbrukning gör det möjligt att tvätta stora områden effektivt även med ett litet fordon, med mindre mängd vatten.

Gatutvättenheter ökar arbetsmaskinens mångsidighet. Med sina snabbkopplingar är KPL-enheterna enkla att ansluta olika fordon. Detta garanterar optimal användbarhet och bästa möjliga arbetsresultat.

I KPL-enheterna ingår sprutpistol och slangrulle med 20 meter slang, vilket gör det enkelt att effektivt rengöra entréer, hörn och andra trånga utrymmen. Statyer, parkbänkar, vägskyltar etc. kan också tvättas utan särskilda förberedelser med den praktiska sprutpistolen.

## 1.2. PRODUKTIDENTIFIERINGSNYCKEL

KPL - XL - 180 - 2200x10 - SK-24



Bild 1: Identifieringsnyckel för KPL-enheter

1. Produktgrupp KPL Gatutvättenhet.
2. Storlek (listad nedan)
  - S = 1 vattentank, 270 liter.
  - M = 2 vattentankar, 540 liter.
  - L = 3 vattentankar, 810 liter.
  - XL = 4 vattentankar, 1080 liter.
3. Max. vattentryck (bar) på HPW-pumpen i KPL.
4. Tvättrörlängd (mm) och antal vattenmunstycken.
5. Svängning (listad nedan)
  - M = Manuell
  - HK = Hydraulisk svängning.
  - SK = Elektrisk svängning med 12V eller 24V styrspänning.

## 1.3. TYP SKYLT

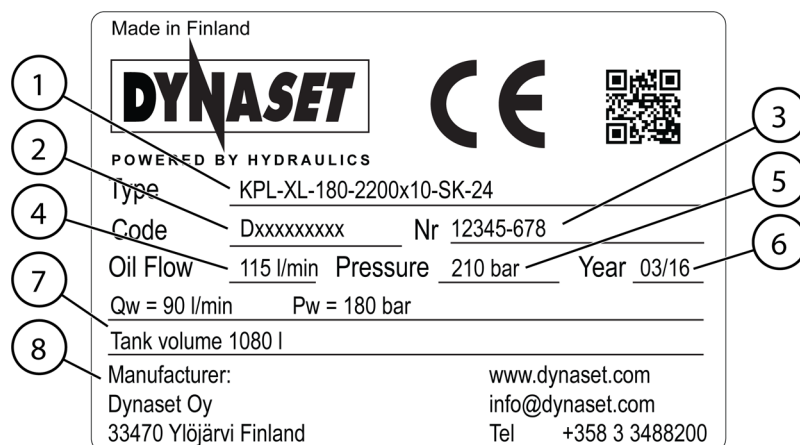


Bild 2: Typskylt

Produktens typskylt visar följande information.

- |                                |                                     |
|--------------------------------|-------------------------------------|
| 1. Produktidentifieringsnyckel | 7. Utgångsvattenflöde och -tryck.   |
| 2. Produktkod                  | 8. Tillverkarens kontaktinformation |
| 3. Serienummer                 |                                     |
| 4. Max. hydraulflöde           |                                     |
| 5. Max. hydraultryck           |                                     |
| 6. Tillverkningsmånad / år     |                                     |



### 1.4. UPPSTÄLLNING AV KPL-ENHETER

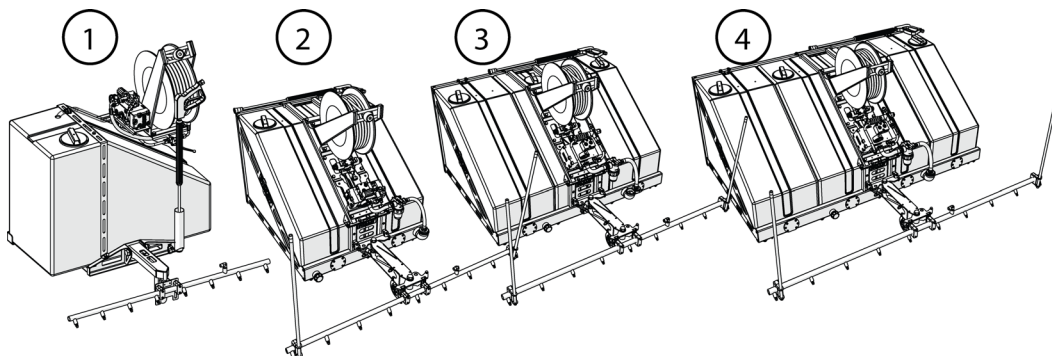


Bild 3: Uppställning av KPL-enheter

- |              |                            |
|--------------|----------------------------|
| 1. KPL-S-200 | 3. KPL-L-200 / KPL-L-220   |
| 2. KPL-M-200 | 4. KPL-XL-220 / KPL-XL-180 |

### 1.5. HUVUDKOMPONENTER I KPL-ENHETEN

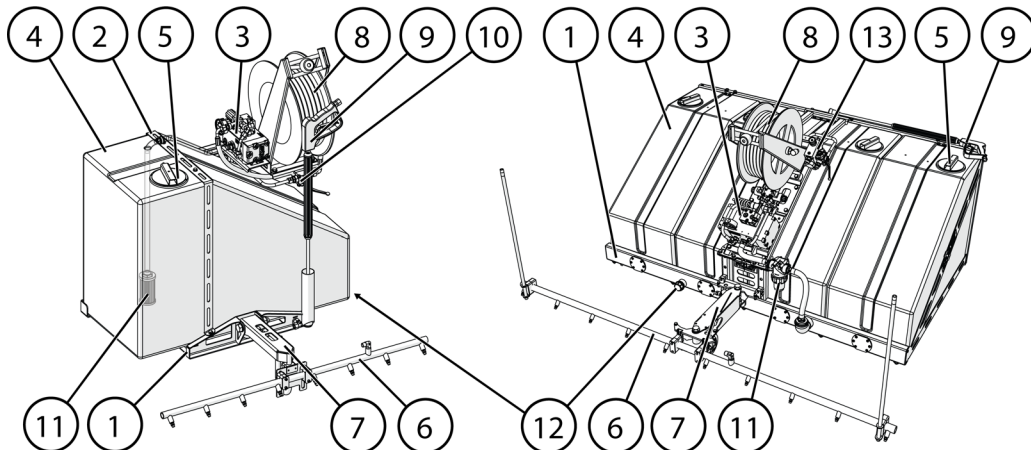


Bild 4: Huvudkomponenter i KPL-enheten

- |                          |   |
|--------------------------|---|
| 1. Ram                   | 8. Slangrulle                           |
| 2. Stöd                  | 9. Tvättpistol                          |
| 3. HPW-pump              | 10. 3-vägs vattenventil                 |
| 4. Vattentank            | 11. Vattenfilter                        |
| 5. Vattenpåfyllningslock | 12. Avtappningsplugg                    |
| 6. Gatutvärrör           | 13. 3-vägs oljeflödesbegränsningsventil |
| 7. Svänganordning        |   |



## 2. SÄKERHET

### 2.1. SÄKERHETSÅTGÄRDER



**OBS!**

Användare och underhållspersonal måste alltid följa lokala säkerhetsbestämmelser och försiktighetsåtgärder för att förhindra att skador och olyckor inträffar.

Trycket i både hydraulolja- och vattenkretsarna i KPL-enheten är mycket högt. Håll din utrustnings och hydraulsystemets skick under konstant observation.

 **VARNING**

**VATTEN OCH OLJA UNDER HÖGT TRYCK!**

Kan orsaka allvarliga skador.  
Använd alltid lämplig klädsel och säkerhetsutrustning.



Kopplingar, ventiler och slangar måste hållas täta och rena för att undvika eventuella läckage. Läckage i hydraulsystemet måste repareras omedelbart för att undvika skador som orsakas av högtrycksutblåsningar.

För att undvika olyckor är det inte tillåtet att rengöra eller inspektera KPL-enheten medan hydraulvätskekretsen är trycksatt. Innan rengöring, inspektion eller service måste hydraulsystemet i din basmaskin stängas av och trycket i alla hydraulkretsar frigöras.

Se till att munstycken, vattenkrets och rörledning inte fryser. Tömning och luftspolning av vattenkretsen måste utföras innan omgivningstemperaturen når 0 °C eller lägre.

### 2.2. SÄKERHETSUTRUSTNING

Vid arbete i närheten av KPL-enheten bör du bära lämplig klädsel och säkerhetsutrustning, såsom skyddsglasögon, skyddsskor och hörsekskydd.



### 2.3. DRIFTSSÄKERHET

När du använder KPL-enheten bör du akta dig för de delar som värms upp med het hydraulolja.

 **VARNING**

**RISK FÖR BRÄNNSKADOR!**

Enhetens delar och hydraulolja kan vara varmare än 80 °C!

Bär personlig säkerhetsutrustning!




Rikta aldrig högtrycksvatten mot en person.

 **VARNING**

**HÖGTRYCKSVATTEN!**

Rikta aldrig högtrycksvatten mot en person.  
Det kan orsaka allvarliga skador.



---

 **OBS!**  
Överskrid inte maxtryck, -temperatur eller -belastning.

---

---

 **OBS!**  
Koppla alltid loss KPL-enheten på en fast, jämn yta.

---

## 2.4. UNDERHÅLLSSÄKERHET



**OBS**

Installation och service av hydraulisk utrustning får endast utföras av behörig och erfaren personal.



**OBS!**

Vid underhåll av KPL-enheter ska komponenterna i systemet hållas rena. Detta för att säkerställa säker, pålitlig och lång livslängd på din utrustning.

Hydraulsystemet på basmaskinen bör underhållas enligt serviceprogrammet.

## 2.5. VARNINGSGEKALER

Produktmottagaren är skyldig att placera varningsdekalerna på DYNASET-produkten. Fäst dekalerna på synlig och lämplig plats på eller i närheten av DYNASET-produkten där de lätt kan ses. Rengör ytan med lösningsmedel innan du sätter fast dekalerna.



LÄS  
DRIFTANVISNINGARNA.



ANVÄND  
HÖRSELSKYDD  
OCH SKYDDSGLASÖGON.



FÖRHINDRA  
ATT DET FRYSER.



VARNING FÖR  
HÖGTRYCKSSTÄNK.



VARNING  
FÖR HET YTA.



### 3. DRIFTPRINCIPER

#### 3.1. DRIFTBESKRIVNING

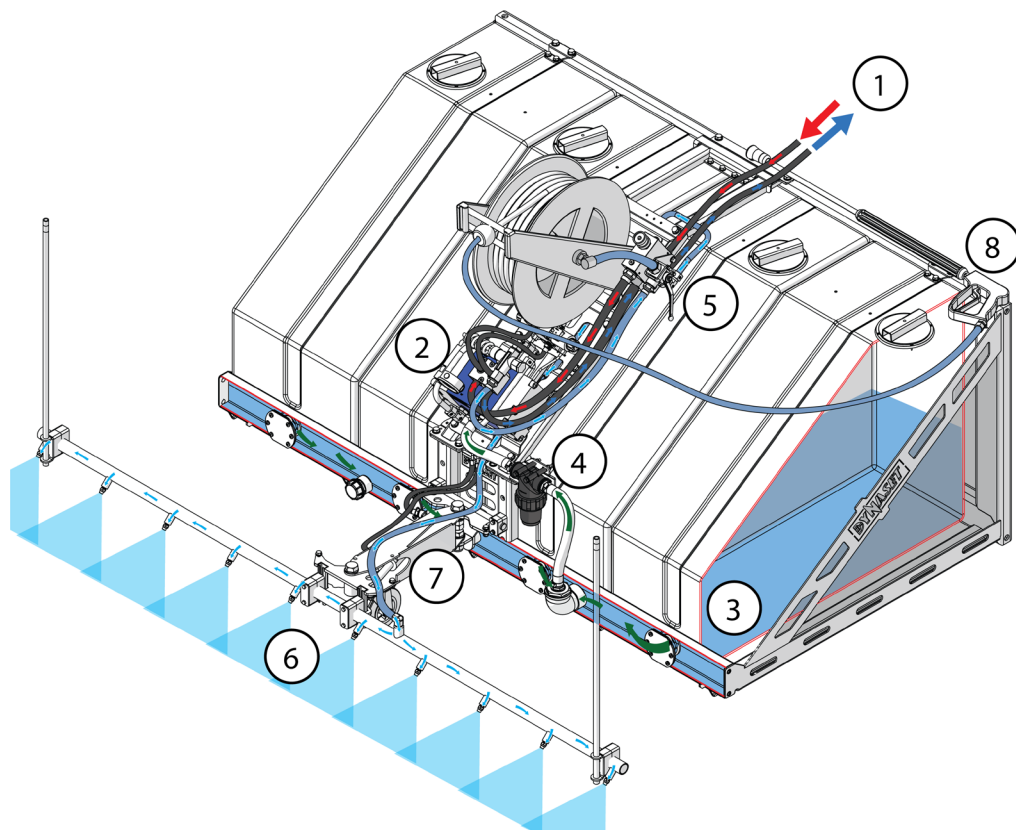
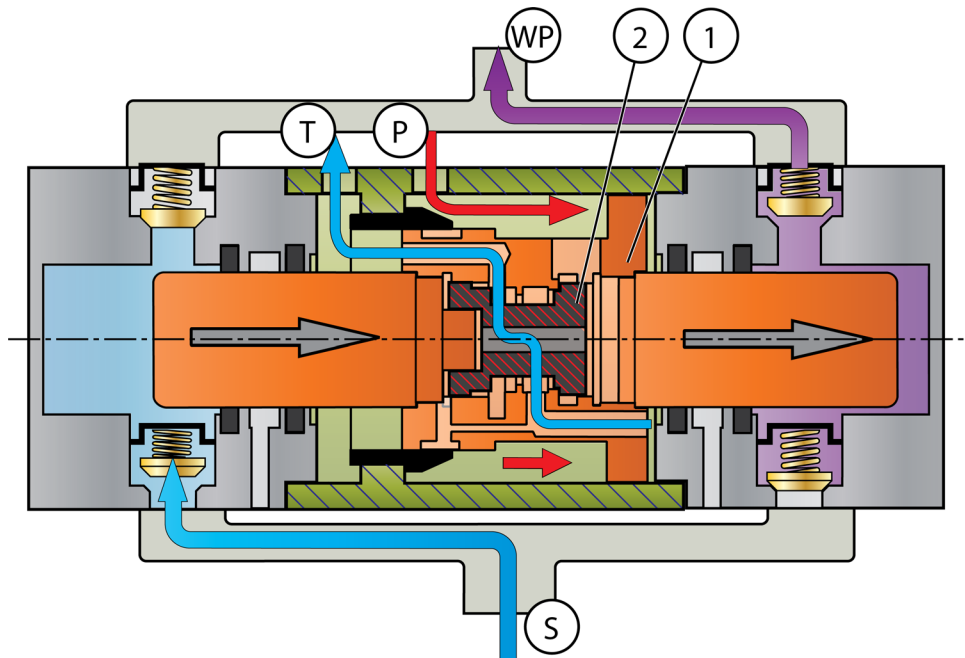


Bild 5: Driftbeskrivning av KPL-enheten

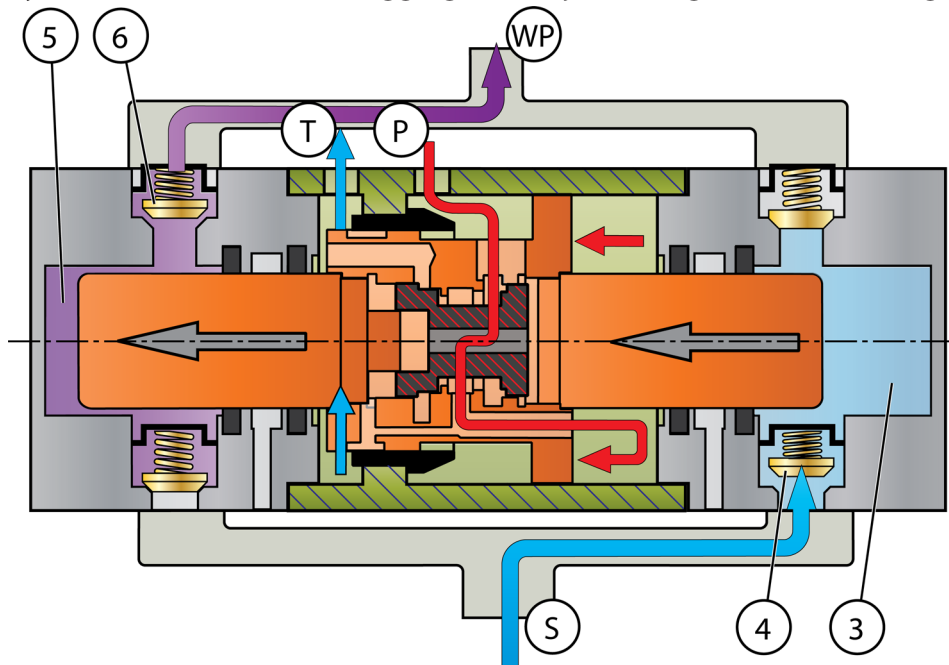
HPW-pumpen (2) på KPL-enheten drivs av hydrauloljaflödet (1) från basmaskinen. HPW-pumpen suger automatiskt upp vatten från en vattentank (3) och vattnet filtreras med ett vattenfilter (4). Högtrycksvatten flödar från HPW-pumpen till 3-vägsventilen (5), där vattnet kan riktas till gatutvättröret (6) eller sprutpistolen (8). Styrvinkeln och läget på gatutvättröret kan justeras med svängsordningen (7) i KPL M, L och XL-modellerna. I KPL S-modellen kan styrvinkeln justeras manuellt.

Den patenterade HPW-pumpen utnyttjar hydraulkolvens reciproka rörelse.



**Bild 6: Driftbeskrivning av HPW-pump 1**

HPW-pumpen drivs av hydraulflödet genom hydraulportarna (P) och (T). Hydraulflödet förflyttar kolvagggregatet (1) till sitt yttersta läge. Efter att det yttersta läget nåtts ändrar backventilen (2) inuti kolvagggregatet riktningen för det hydrauliska flödet och kolvagggregatet börjar röra sig i motsatt riktning.



**Bild 7: Driftbeskrivning av HPW-pump 2**

Förflyttning av kolvagggregatet skapar tryck- och sugkraft. Pumpen suger automatiskt upp vatten från vattenledningen (S) och genererar tryck i tryckledningen (WP). När kolvagggregatet rör sig bort från huvudet skapas undertryck (3) och vatten (eller annan pumpvätska) suges genom inloppsventilen (4) in i huvudet. När vattenkolven rör sig mot huvudet skapas tryck (5) och vatten trycks genom tryckventilen (6) in i pumpvätskeutloppet (WP).



## 4. INSTALLATION AV KPL-ENHETEN

### 4.1. INSTALLATION TILL EN HYDRAULISK STYRLEDNING

Det rekommenderas att installera KPL-enheten i basmaskinens befintliga hydrauliska styrledning. Vanligtvis krävs inga andra installationer och KPL-enheten kan manövreras med befintliga manöverdon.

Montera de hydrauliska styrledningsportarna **tryck (P)** och **retur (T)** till deras motsvarande portar i KPL-enheten.

KPL-enheten är utrustad med antingen hydraulisk, elektrisk eller manuell svängansordning. Svängansordningens hydraulanslutning ansluts till andra anslutningsportar i den hydrauliska styrledningen.

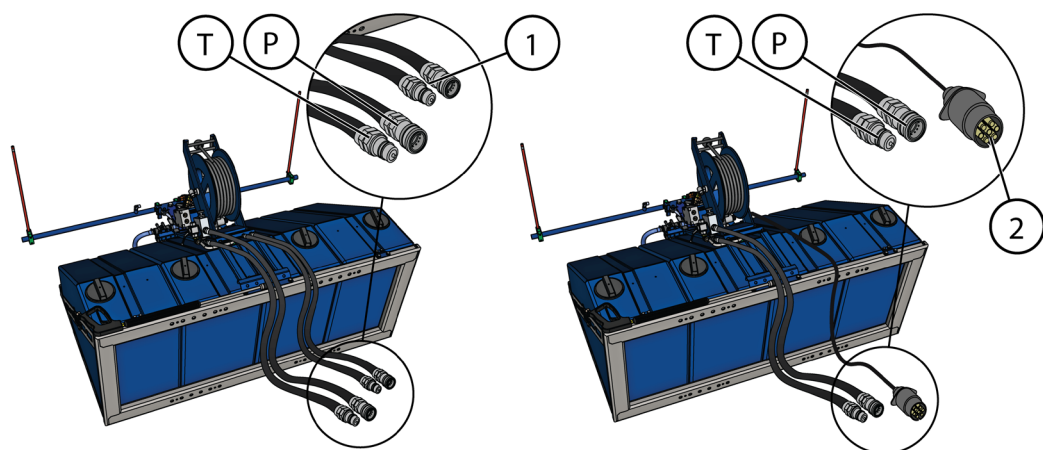


Bild 8: KPL-enhetens kopplingar

1. Svängansordningens hydraulanslutningar
2. Svängansordningens elanslutningar

Se till att basmaskinens hydraulflöde är tillräckligt för att driva enheten. Åtminstone nominellt hydraulflöde bör finnas tillgängligt för att få maximal tvättkraft. Lägre hydraulflöde minskar tvättkraften.

**⚠ OBS!**

Se till att hydraulsystemets filtreringsgrad och kylkapacitet är tillräckliga. LÄS KAPITELLÄS KAPITEL "10. TEKNISKA SPECIFIKATIONER" för mer information.

I bild 9 visas ett exempel på installation av KPL-enheten med hydraulisk svänganordning till en befintlig styrledning.

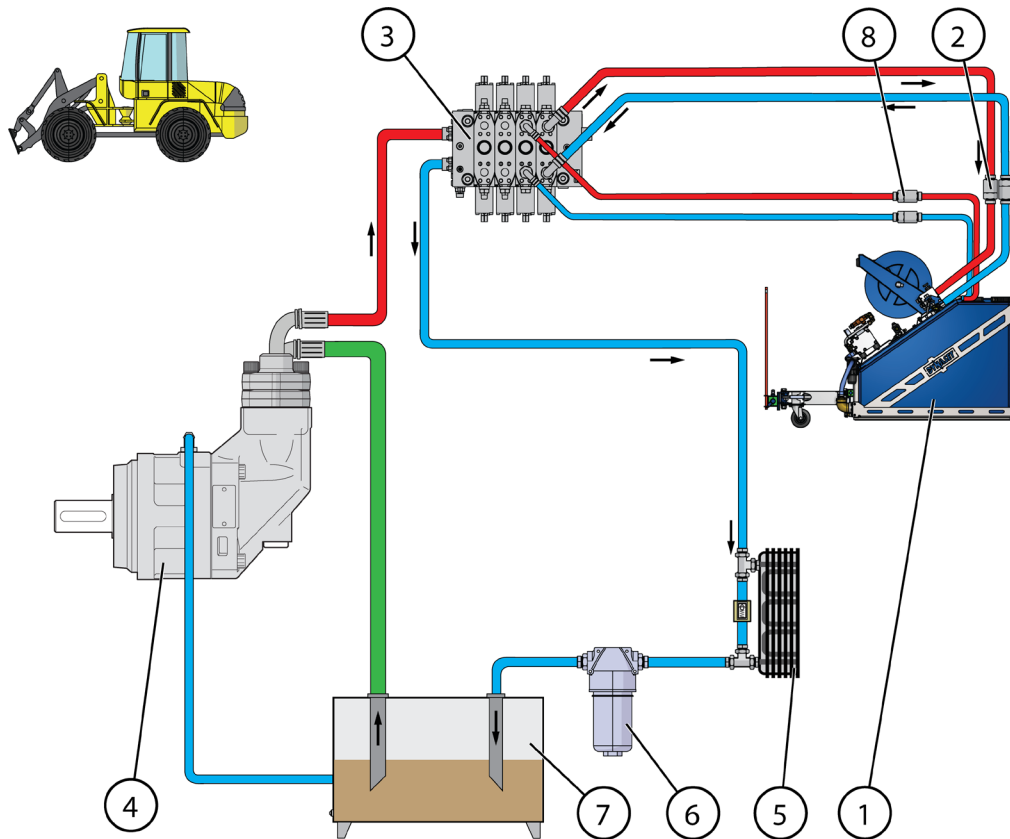


Bild 9: Exempel på befintlig installation av styrledning

- |  |  |
|--|--|
| 1. DYNASET KPL-enhet                     | 5. Oljekylare                                      |
| 2. Snabbkopplingar för hydraulanslutning | 6. Oljefilter                                      |
| 3. Öppna riktningventilerna i mitten     | 7. Oljetank  |
| 4. Basmaskinens displacementpump         | 8. Svänganordningens snabbkopplingar (HK-modeller) |

#### 4.2. HYDRAULVÄTSKOR

För att använda korrekt hydraulvätska LÄS KAPITEL "6.2. Hydraulvätskor".

#### 4.3. SNABBKOPPLINGAR

DYNASET KPL kan anslutas till basmaskinen med snabbkopplingar.



Bild 10: Snabbkopplingar

	KPL-S	KPL-M	KPL-L	KPL-XL
<b>KOPPLING</b>				
MP-Lift / Trima	-	X	X	X
Valtra	-	A	X	X
Isme	-	X	X	X
Kramer 180-350	-	X	-	-
Kramer 380-580	-	A	X	X
Kunta 500	-	A	X	X
EURO	X	A	X	X
Volvo BM	-	A	X	X
Volvo TPZ	-	X	X	X
Avant / Agromatic	X	X	X	X
JCB 406-409 - Zettlemeyer	-	A	X	X
Bobcat	X	X	X	X
Giant	-	X	X	X
Merlo ZM1-2	-	X	X	X
3-punktskoppling - Kat. 1	-	X	X	X
3-punktskoppling - Kat. 2	-	X	X	X
Gaffeladapter	-	X	X	X
Atlas AR 40-80	-	X	X	X
Wiedemann	X	X	X	X
Wiedemann 4070	-	X	X	X

A = med adapter

#### 4.4. INSTALLATION PÅ BASMASKINEN

För att installera KPL-enheten på din basmaskin, installera lämplig snabbkoppling på din KPL-enhet. Om du installerar snabbkopplingar på en KPL M-enhet kan du behöva adaptrar.

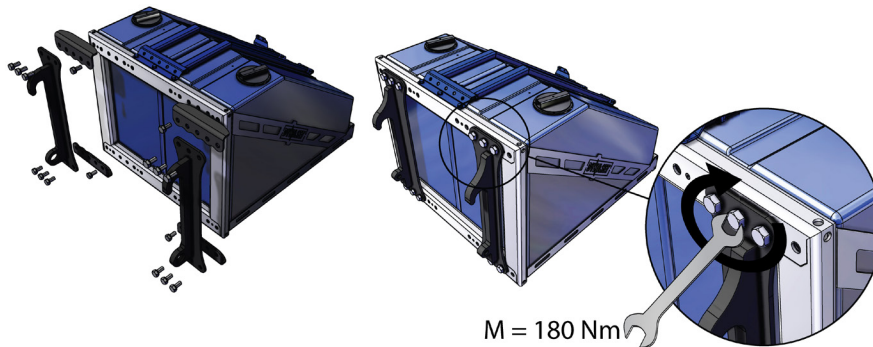


Bild 11: Snabbkopplingar med adapter

Koppla KPL-enheten på basmaskinens kopplingsplatta.

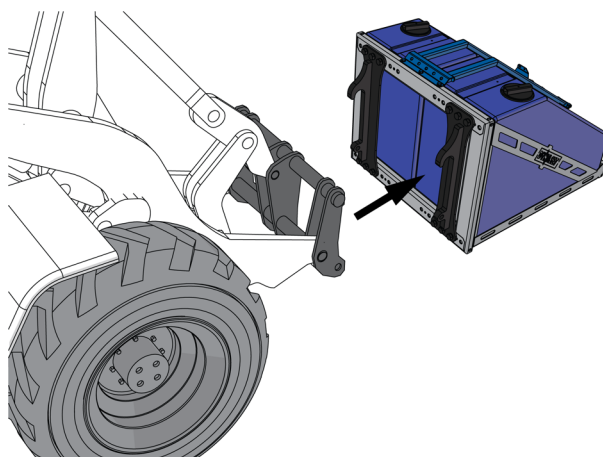


Bild 12: Fäst KPL i din basmaskin

Anslut hydraulslangar och elkablar om tvättrösvängningen är elektriskt styrd.

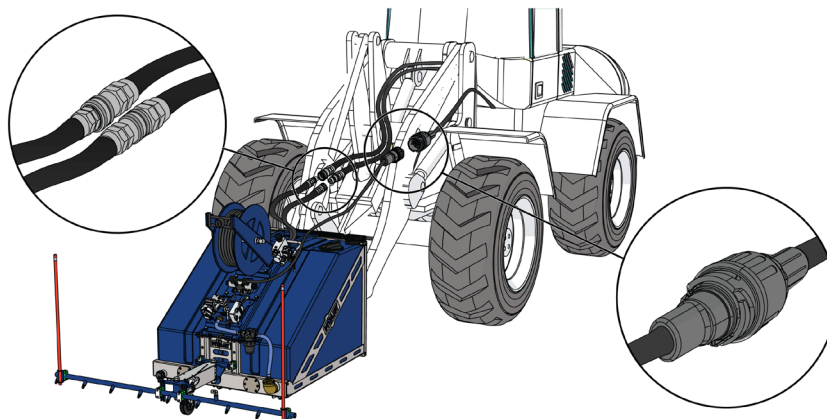


Bild 13: Anslut hydraulkopplingar och kopplingar för svänganordning

#### 4.5. KONTAKTANSLUTNING FÖR ELEKTRISK SVÄNGANORDNING

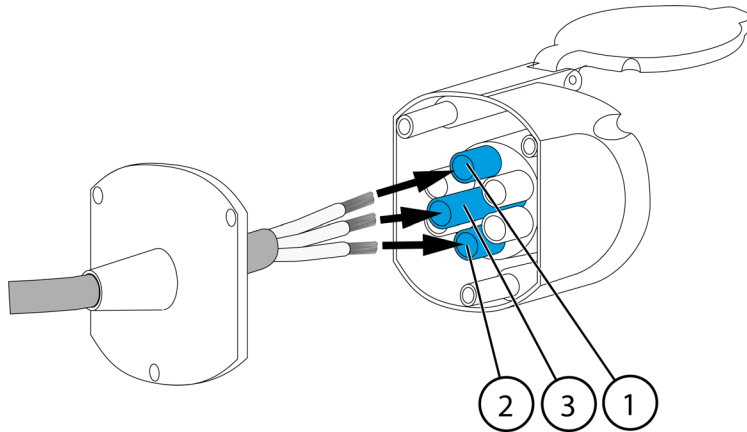


Bild 14: Kontaktanslutning för elektrisk svängordning

1. **1/L** Cylinder sträcks ut
2. **4/R** Cylinder dras tillbaka
3. **58L** Jord



**OBS!**

LÄS KAPITEL "11. BILAGA" för elschema



# HÖGTRYCKSGATUTVÄTTAR INSTALLATION

## 5. DRIFT

Efter att ha säkerställt korrekt mekanisk och hydraulisk installation av KPL-enheten är den klar att användas.

### 5.1. INNAN DU ANVÄNDER KPL-ENHETEN

1. Fyll vattentanken med rent vatten.

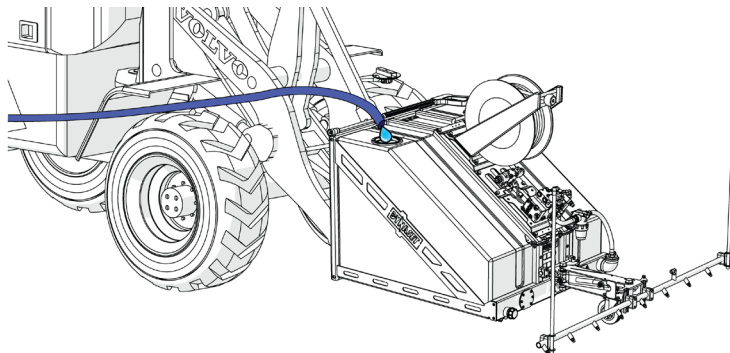


Bild 15: Fyll vattentanken

#### ! OBS!

Max vattentemperatur är 45 °C.  
Överskrid inte den maximala temperaturen.

2. Se till att vattenfiltret är rent och på plats.

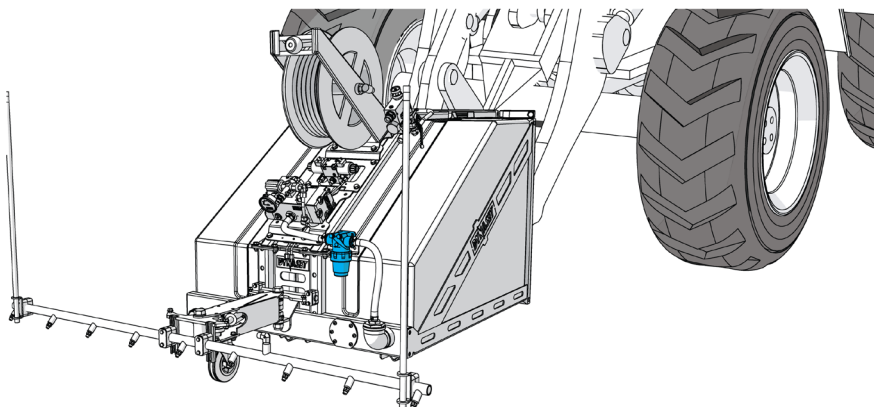


Bild 16: Vattenfiltrets placering

3. Justera tvättvinkeln på tvättröret enligt instruktionerna i CHAPTER „5.3. Adjusting washing angle“

## 5.2. STARTA OCH STÄNGA AV KPL-ENHETEN

För att starta och stänga av KPL-enheten, slå på/av hydraulflödet till hydraulledningen där KPL-enheten är installerad, till exempel hydraulstyrledningen.

## 5.3. JUSTERA TVÄTTVINKELN

Tvättvinkeln ska vara 15-30 grader och höjden på tvättröret ska ställas in så att vattenstrålarna korsar varandra 20-30 mm ovanför marken.

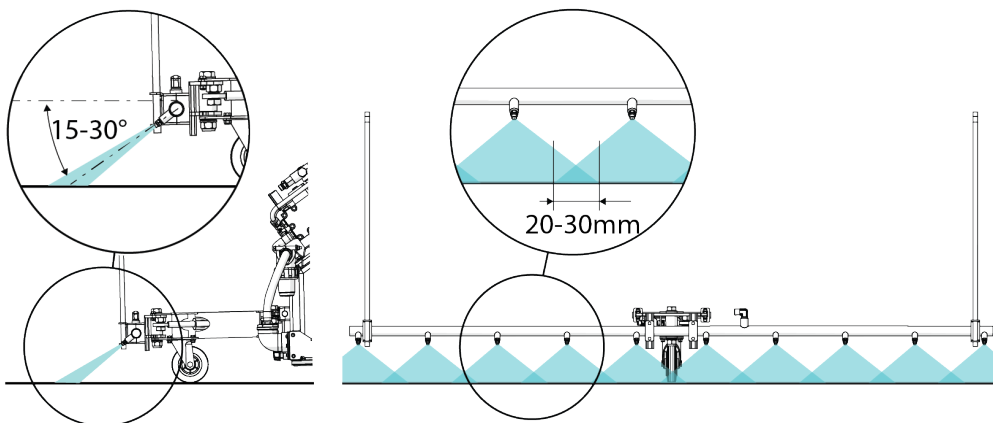


Bild 17: Tvättvinkel



**OBS!**

Fel placering av tvättröret kan orsaka upp till 50 % förlust av tvättkraft.

## 5.4. STÄLLA IN STYRVINKEL

Tvättrorets styrvinkel bestämmer i vilken riktning smutsen förflyttas. 30-40° styrvinkel är mest effektiv. Högtrycksvattenstrålar fungerar som schaktblad och förflyttar smuts längs tvättröret till dess yttersta ände och vidare åt sidan.

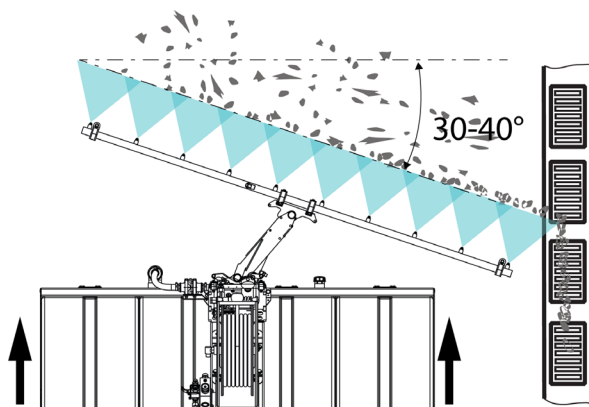
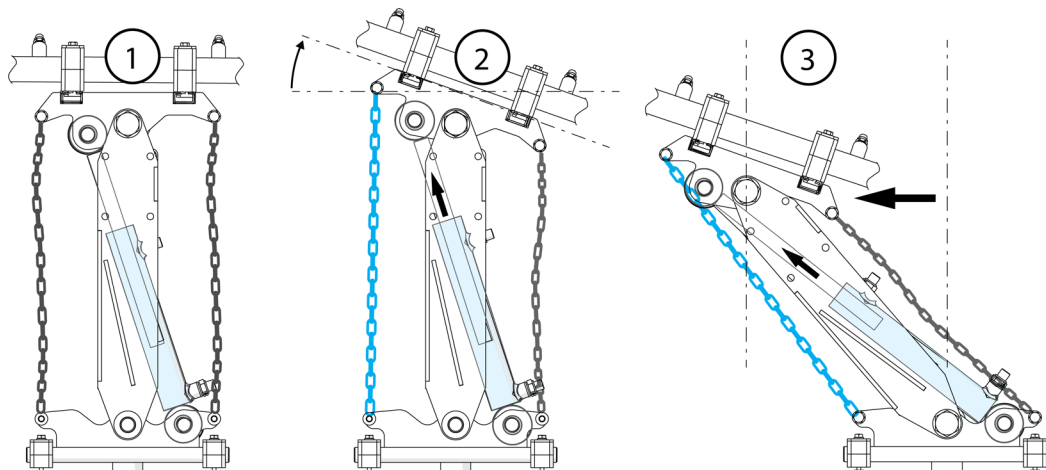


Bild 18: Styrvinkel



På modellerna KPL M, L och XL kan styrvinkeln justeras med svänganordningen och på KPL S kan vinkeln justeras manuellt.

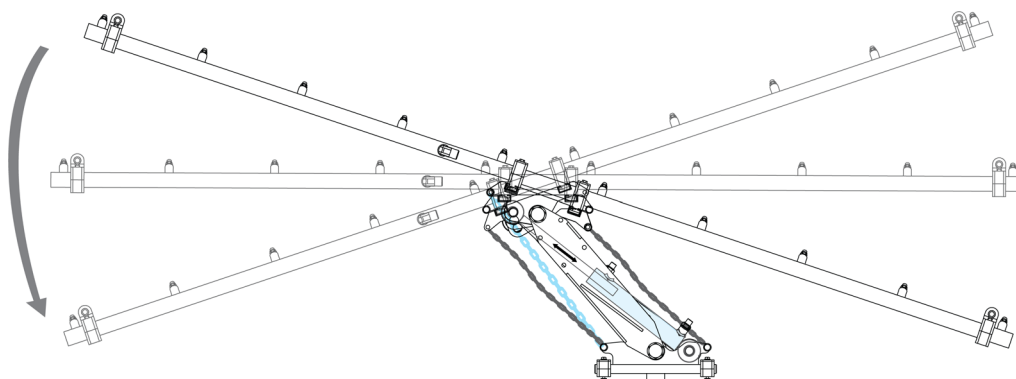
För att justera styrvinkeln på modellerna KPL M, L och XL sträcker du ut svänganordningens cylinder (eller drar tillbaka, beroende på önskad riktning).



**Bild 19: Ställa in styrvinkel**

För att placera tvättröret åt vänster eller höger, sträck ut eller dra tillbaka svänganordningens cylinder tills den andra kedjan är spänd. Fortsätt att sträcka ut cylindern och svänganordningen roterar i riktning mot den spända kedjan. Efter att tvättrörets önskade position har nåtts slutar man att sträcka ut svänganordningens cylinder.

Styrvinkeln på tvättröret kan justeras efter att tvättrörets läge har ställts in.



**Bild 20: Styrvinkel i yttersta vänstra läget på svänganordningen**

## 5.5. TVÄTT

Vid tvätt av stort område rekommenderas att man börjar från den högsta punkten på området som ska tvättas. Vid tvättning av det första körfältet förflyttas smutsen med tvättvattnet och flyttas åt sidan till nästa körfält. Tvätta området ett körfält åt gången tills hela området är rent.

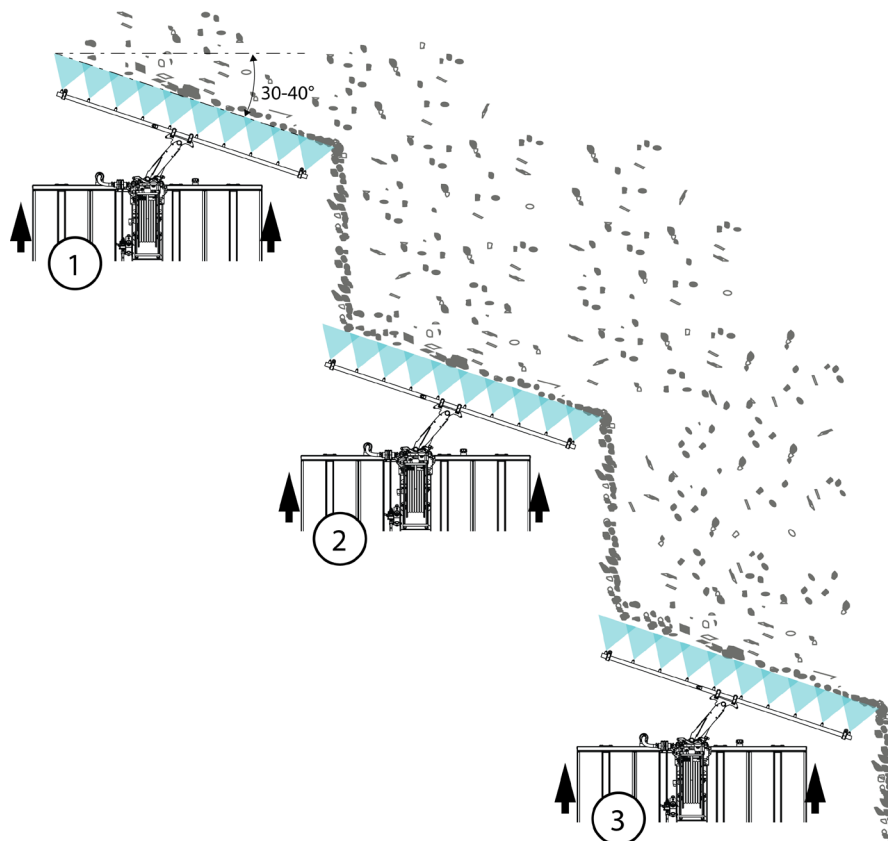


Bild 21: Tvätt av stort område

## 5.6. ARBETA I KALLA TEMPERATURER

För att förhindra att rör och KPL-enheten fryser under kalla årstider ska pumpen, vattenledningarna och vattentanken tömmas efter arbetspasset. Öppna vattentankens dräneringsplugg och töm ut vattnet. Kör pumpen torr en stund efter att tanken har tömts tills allt vatten är avlägsnat från vattenkretsen.

 **OBS!**

Förhindra att KPL-enheten fryser.

## 6. UNDERHÅLL

### 6.1. UNDERHÅLLSINTERVALL

Allt underhåll måste följas enligt schemat i den här bruksanvisningen. Följande tabell ger ett underhållsschema för DYNASET KPL-enheter.

KONTROLLPUNKTER	Dagligen	Efter daglig användning	Varje 1500 timmar eller vid behov
Observera HPW-pumpens läckagedetektorer	x		
Rengör KPL-enheten		x	
Rengör vattenfiltret	x	x	
Byt vattenfiltret			x
Byt munstyckenas filter			x
Byt HPW-pumpens tätningar			x

Kontrollera kontinuerligt om vätskan som droppar från pumpens läckagedetektorer ökar. Byt tätning i rätt tid för att förhindra att hydraulolja och pumpvätska blandas. Ersättningsanvisningar för tätningar finns i HPW Bruksanvisning.

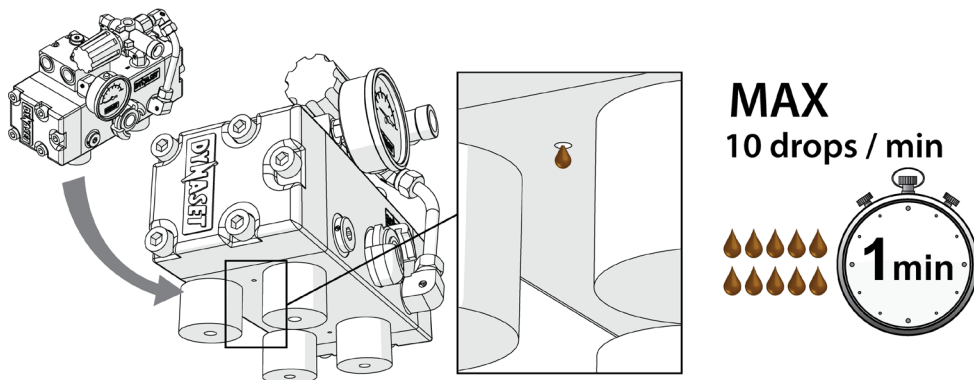


Bild 22: Placering av läckagesensorer i HPW

### 6.2. HYDRAULVÄTSKOR

Ett brett sortiment av standardhydraulvätskor kan användas med DYNASETS hydraulutrustning. Beroende på driftstemperatur rekommenderas följande mineralhydrauloljor:

Mineralhydraulolja	Drifttemperatur upp till:
ISO VG 32S	60 °C
ISO VG 46S	70 °C
ISO VG 68S	80 °C

**! OBS!**

Rekommenderad oljeviskositet är mellan 10 och 35 cSt vid användning vid normal driftstemperatur.

Syntetiska och biooljor kan också användas om deras viskositetsegenskaper och smörjningseffektivitet liknar mineraloljornas.

Automatväxelvätskor och t.om. motorolja kan användas, förutsatt att de får användas i hydraulsystemet på din basmaskin.

Följ basmaskinens underhållsinstruktioner för intervallerna för hydraulvätskebyte.

För att använda speciella hydraulvätskor med DYNASET-utrustning, kontakta närmaste DYNASET-representant för mer information.

**6.3. RENGÖR KPL-ENHETEN****! OBS!**

Håll KPL-enheten ren för att möjliggöra säker och långlivad drift. Kontrollera och rengör din KPL-enhet efter varje arbetsskift.

**6.4. RENGÖR VATTENFILTRET**

Vattenfiltret finns placerat framför vattentanken.

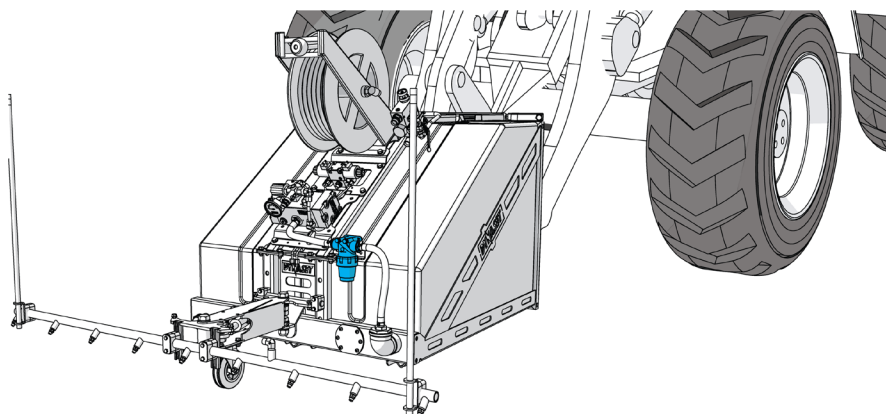


Bild 23: Placering av vattenfilter i KPL M, L och XL

Kontrollera och rengör vattenfiltret var tredje månad i KPL M, L och XL-modellerna, byt vid behov. Kontrollera och byt vattenfilter var tredje månad i KPL S.

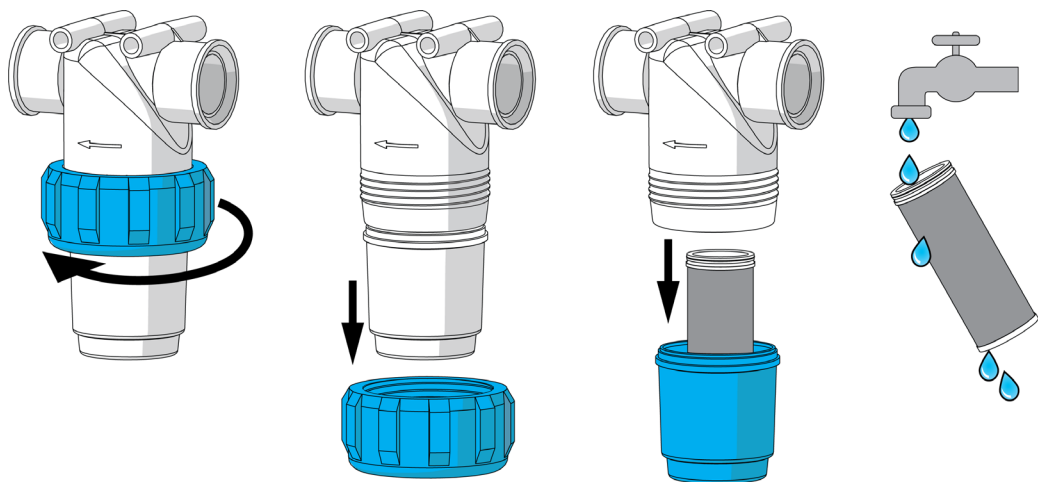


Bild 24: Rengör vattenfiltret i KPL M, L och XL

Ta loss vattenfiltret i KPL M, L och XL-modellerna. Skölj vattenfiltret med rent vatten för att avlägsna all jord och smuts från filtret. Sätt tillbaka det rena filtret i KPL-enheten.

I KPL S-modellen sitter vattenfiltret inne i vattentanken.

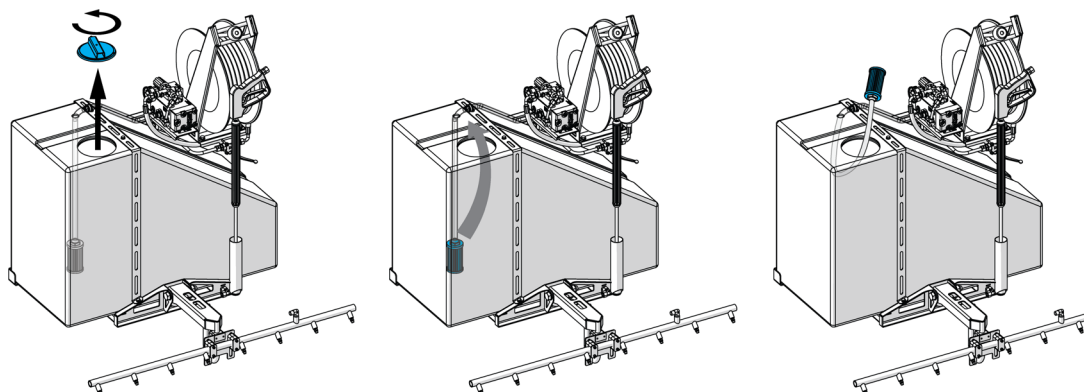


Bild 25: Placering av vattenfilter i KPL S

För att rengöra eller byta vattenfilter, öppna vattentankens lock och dra ut vattenfiltret.

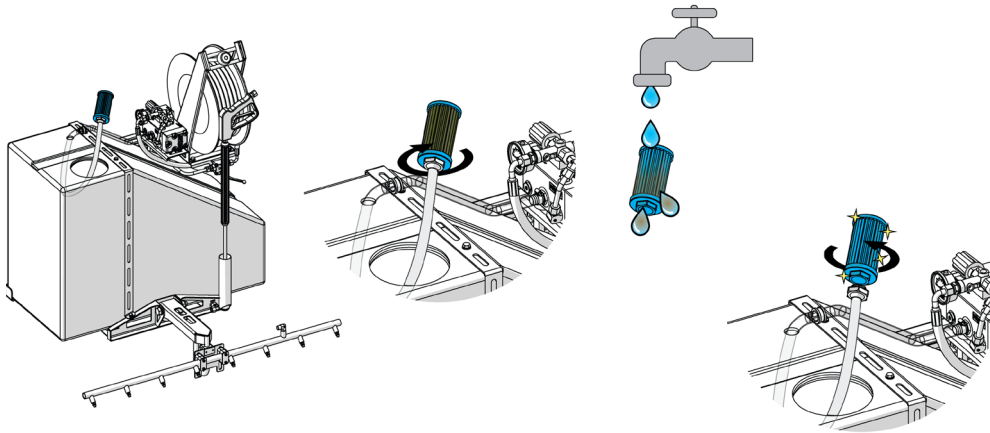


Bild 26: Rengör vattenfiltret i KPL S

Ta loss vattenfiltret från sugslangen och rengör filtret eller montera nytt vattenfilter vid behov.

## 6.5. RENGÖR MUNSTYCKSFILTRET

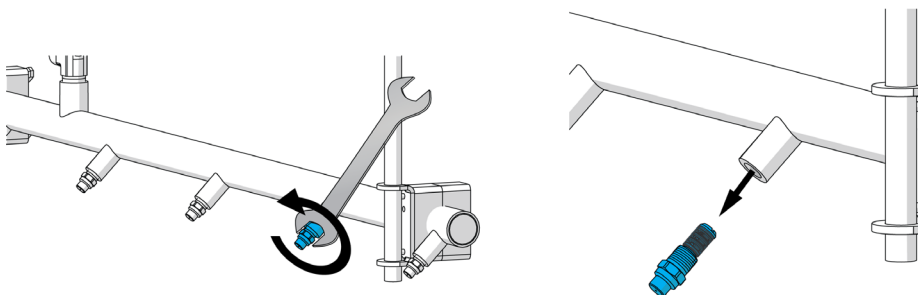


Bild 27: Ta loss munstycket från röret på gatutvätten

Ta loss munstycket från röret på gatutvätten.

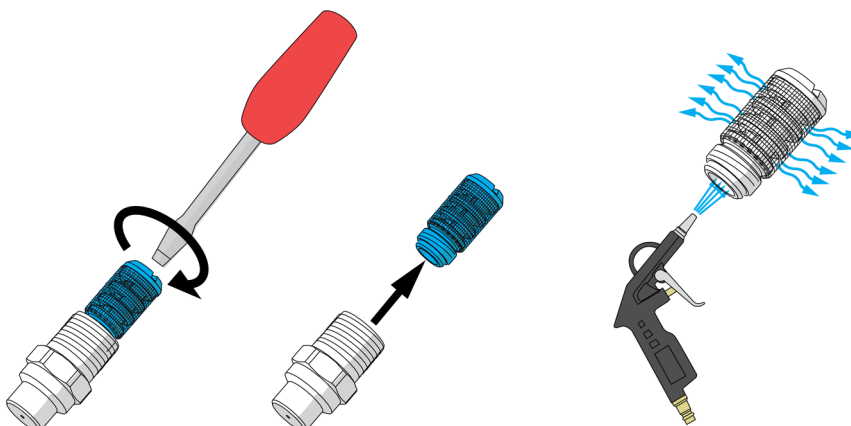


Bild 28: Ta loss och rengör munstycksfiltret

Ta bort munstycksfiltret från munstycket. Använd högtryckspistol för att rengöra munstycksfiltret. Sätt tillbaka det rena munstycksfiltret på munstycket och på gatutvättröret.

## 6.6. FELSÖKNING

Underhållsuppgifter får endast utföras av en behörig hydraulmekaniker. Vänligen kontakta en auktoriserad DYNASET-verkstad eller -återförsäljare för mer underhållsinformation.

FEL	ORSAK	ÅTGÄRD
KPL-enheten fungerar inte.	Hydraulflödet är inte tillräckligt eller inget hydraulflöde alls.	Aktivera eller justera hydraulflödet.
	Hydraultrycket för lågt.	Justera hydraultrycket.
	Hydraulflödet omvänt.	Kontrollera och återanslut hydraulslangarna. Tryckslang ska anslutas till P-port och returslang till T-port.

FEL	ORSAK	ÅTGÄRD
KPL-enheten levererar inget vatten	Inget vatten i tanken.	Kontrollera och fyll vattentanken.
	Inloppsslangen lossnar eller slangens andas.	Kontrollera och fixera slang och kontakter.
	Vattentillförseln är igensatt.	Kontrollera vattenfiltret och rengör noggrant.
	Munstycket är igensatt.	Kontrollera och rengör munstycksfiltret.

Felsökning för HPW-pumpen finns i HPW Bruksanvisning.





## 7. TILLVERKARENS BEGRÄNSADE GARANTI

### 1. Garantitäckning

Alla hydrauliska tillbehör som tillverkas av DYNASET OY omfattas av villkoren för denna begränsade garanti. Produkter garanteras vara fria från defekter i material eller utförande till den ursprungliga köparen. Undantag från garantin förklaras i avsnittet Undantag från garanti.

### 2. Början av garantiperioden

Garantiperioden börjar från och med produktens leveransdatum. Leverans anses vara genomförd den dag då installationen har gjorts eller köparen har tagit produkten i bruk. Produkten anses vara i bruk vid det datum då DYNASET OY har levererat produkten till köparen, om inte annat avtalats skriftligen.

### 3. Garantiperiod

Garantiperioden är tjugofyra (24) månader baserad på högst 2000 timmars användning under denna tidsperiod. I de fall där systemet tillhandahålls komplett med vissa särskilda komponenter (t.ex. drivenhet) anses dessa komponenter vara föremål för deras tillverkares garanti.

### 4. Garantiförfaranden

Omedelbart efter att ha identifierat ett problem som köparen anser vara ett fel som omfattas av produktens begränsade garanti, måste köparen först och främst kontakta säljaren av produkten. Köparen måste ta kontakt så snart som möjligt och senast trettio (30) dagar efter det att problemet identifierades. Säljaren och/eller tillverkarens tekniska personal fastställer problemets art, främst via telefon eller e-post. Köparen åtar sig att tillhandahålla nödvändig information och att utföra rutinmässiga diagnostiska förfaranden för att fastställa problemets art och nödvändiga åtgärder.

### 5. Garantireparationer

Om produkten visar sig vara defekt under garantiperioden kommer DYNASET OY, efter eget val, antingen att reparera produkten, godkänna reparation hos egen auktoriserad verkstad eller byta ut den defekta produkten. Om produkten måste repareras någon annanstans än i DYNASET OYs lokaler eller auktoriserad verkstad, kommer alla kostnader som undantas från denna garanti (resor och väntetider, dagpenning, resekostnader och avinstallations-/ominstallationskostnader) att debiteras köparen. Om problemet inte omfattas av denna begränsade garanti har DYNASET OY rätt att debitera köparen för felsökning och reparation.

### 6. Leveransvillkor för garantireparation

Om produkten bedöms vara defekt enligt denna begränsade garanti och den behöver repareras, ger DYNASET OY garantinumner (WRN). Objekt som returneras måste skickas, till köparens kostnad, packas tillräckligt för leverans till DYNASET OY eller till annan plats som bestämts av DYNASET OY.

Leveransdokument måste innehålla:

- Köparens namn och kontaktuppgifter
- Kvitto på det ursprungliga köpet
- WRN kod
- Problembeskrivning

### 7. Garanti för reparerad produkt

Garantiperioden för produkten som reparerats enligt denna begränsade garanti fortsätter till slutet av den ursprungliga garantiperioden.

### 8. Undantag från garanti

Garantin gäller inte för:

- Fel på grund av normalt slitage, felaktig installation, missbruk, försummelse, köparens val av fel produkt till avsedd användning, olycka, felaktig filtrering av hydraulolja eller intagsvatten eller brist på underhåll.
- Kostnad för underhåll, justeringar, installation eller idrifttagning.
- Färglack, hydraulolja, snabbkopplingar och slangar (invändiga eller utvändiga till systemaggregat).
- Produkter ändrats eller modifierats på ett sätt som inte skriftligen godkänts av DYNASET OY.
- Produkter som reparerats under garantiperioden av annan än DYNASET OY eller dess auktoriserade verkstad.
- Kostnader för annan skada eller förlust, direkt eller indirekt, tillfällig, särskild eller följdaktlig, som uppstår på grund av användning eller oförmåga att använda produkten.
- Telefon- eller annan kommunikationskostnad.
- Produkt som används under exceptionella förhållanden, vilket anses orsaka överdrivet slitage.
- Fel som orsakas av naturfenomen såsom översvämning, åska, etc.

© DYNASET OY, alla rättigheter förbehålles

## 8. KASSERING AV PRODUKTEN

Kassera och återvinn alla DYNASET produkter och deras förpackningar på ett miljöansvarigt sätt.

Kassera inte använda oljor, elektriska komponenter, batterier eller annat farligt avfall tillsammans med vanligt avfall. De är skadliga för miljön och kan återvinnas för återanvändning.

Kontakta din lokala återvinningsanläggning för mer information om återvinning av farligt avfall.

---

 **OBS!**

**Handla alltid enligt avfallslagstiftning, förordningar och rekommendationer om avfallshantering och återvinning av avfall som utfärdats av dina lokala myndigheter.**

---



## 9. FÖRSÄKRAN OM ÖVERENSSTÄMMELSE

Vi förklarar härmed att konstruktionen och tillverkningen av produkten som anges nedan överensstämmer med Europaparlamentets och Rådets bestämmelser om harmonisering med medlemsstaternas lagstiftning om maskinens säkerhet.

**Maskindirektiv 2006/42/EG**

**LVD-direktiv 2014/35/EU**

**EMC-direktiv 2014/30/EU**

**RoHS-direktiv 2011/65/EU**

Tillämpade överensstämmelsestandarder:

**CEN EN ISO 4413: EN ISO 4413:2010** Hydraulvätskekraft - Allmänna regler och säkerhetskrav för system och deras komponenter.

**EN60204-1** Maskinsäkerhet – Elektrisk utrustning för maskiner.

Tillverkare: **DYNASET Oy**  
Menotie 3, FI-33470 Ylöjärvi, Finland

Produktgrupp: **HÖGTRYCKSVATTENPUMPAR**

Produkt: **KPL Högtrycksgatutvättar**

Om enheten har ändrats av någon annan än tillverkaren eller utan tillverkarens tillåtelse, är denna deklaration inte giltig.



Timo Nieminen  
R&D Manager  
Ylöjärvi, Finland 20.04.2016



HÖGTRYCKSGATUTVÄTTAR  
FÖRSÄKRAN OM ÖVERENSSTÄMMELSE

## 10. TEKNISKA SPECIFIKATIONER

		KPL S 200	KPL M 200	KPL L 200	KPL L 220	KPL XL 220	KPL XL 180
<b>VATTENKRAFT</b>							
Vattenutgång max.	L/min (gpm)	30 (7.92)	30 (7.92)	30 (7.92)	50 (13.20)	50 (13.20)	90 (23.78)
Max. tryck	bar (psi)	200 (2900)	200 (2900)	200 (2900)	220 (3191)	220 (3191)	180 (2611)
Arbetsbredd	cm (in)	150 (59.1)	180 (70.9)	180 (70.9)	200 (78.7)	250 (98.4)	250 (98.4)
Vattentank	L (gal)	280 (73.97)	560 (147.93)	840 (221.91)	840 (221.91)	1120 (295.87)	1120 (295.87)
Vattenfilter storlek		R3/4"	R3/4"	R3/4"	R1"	R1"	R1 1/4"
Vattenfilternät		80					
<b>GATUTVÄTTRÖR</b>							
Svänganordning	(M) Manuell (H) Hydraulisk (E) Elektrisk *	M	H / E	H / E	H / E	H / E	H / E
Bredd, tvättrör	mm (in)	1250 (49.2)	1650 (65.0)	1650 (65.0)	1850 (72.8)	2200 (86.6)	2200 (86.6)
Tvättmunstycken		8	9	9	9	10	10
<b>TVÄTTPISTOL</b>							
Slangdiameter		3/8"					
Slanglängd	m (feet)	20m (65.6)					
Tvättpistol		ST2300-SW-800-2508					
<b>KOPPLINGAR</b>							
Tryckledning	P	1/2" ISO - A	1/2" ISO - A	1/2" ISO - A	3/4" TEMA 7500	3/4" TEMA 7500	3/4" TEMA 7500
Returledning	T	1/2" ISO - A	1/2" ISO - A	1/2" ISO - A	3/4" TEMA 7500	3/4" TEMA 7500	3/4" TEMA 7500
Svänganordning	Hydraulisk	-	1/2" ISO - A	1/2" ISO - A	1/2" ISO - A	1/2" ISO - A	1/2" ISO - A
	Elektrisk	-	ISO 1724	ISO 1724	ISO 1724	ISO 1724	ISO 1724
<b>HYDRAULKRAFTSKRAV</b>							
Max. oljeflöde	L/min (gpm)	40 (10.56)	40 (10.56)	40 (10.56)	70 (18.49)	70 (18.49)	115 (30.38)
Max. tryck	bar (psi)	210 (3046)					
<b>HYDRAULVÄTSKEKRAV</b>							
Viskositet	cSt	10-200 / optimalt 25-35					
Temperatur **	° C (° F)	max. 70 (158)					
Filterförhållande	µm	25 eller bättre					
Kylkapacitetskrav	kW	2	2	2	3	3	6
<b>DIMENSIONER</b>							
Längd	mm (in)	960 (37.8)	1655 (65.2)	1655 (65.2)	1655 (65.2)	1655 (65.2)	1655 (65.2)
Bredd	mm (in)	1042 (41.0)	960 (37.8)	1438 (56.6)	1438 (56.6)	1916 (75.4)	1916 (75.4)
Höjd	mm (in)	1143 (45.0)	1100 (43.3)	1100 (43.3)	1100 (43.3)	1100 (43.3)	1100 (43.3)
Vikt	kg (lbs)	80 (176)	212 (467)	215 (473)	225 (496)	302 (666)	312 (688)

\* Elektrisk svänganordning finns i 12VDC och 24VDC

\*\* LÄS KAPITEL "6.2. Hydraulvätskor"



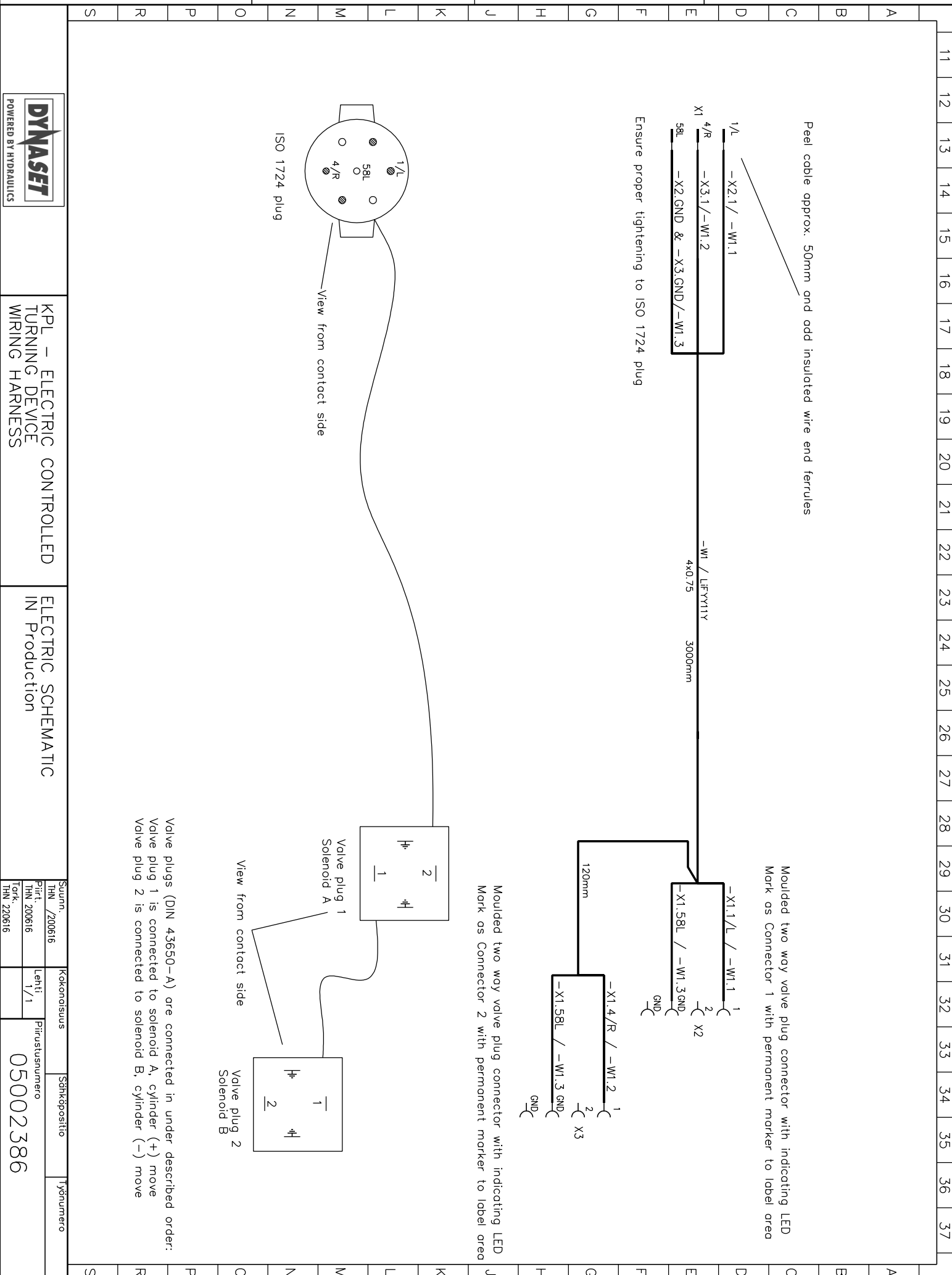
# HÖGTRYCKSGATUTVÄTTAR TEKNISKA SPECIFIKATIONER



## 11. BILAGA

BILAGA 1: ELSHEMA FÖR ELEKTRISK SVÄNGANORDNING

A muutos	D muutos
B muutos	E muutos
C muutos	F muutos



KPL – ELECTRIC CONTROLLED  
TURNING DEVICE  
WIRING HARNESS

ELECTRIC SCHEMATIC  
IN Production

Suunn.	Kokonaisuus	Sähköpiirio	Työnumero
THN /200616			
Piir.	Lehti:	Piirustusnumero	
THN 200616	1/1		
Tark.			
THN 220616			

05002386





Menotie 3  
FI-33470 Ylöjärvi, Finland  
Tel.: +358 3 3488 200  
info@DYNASET.com



#### EL

HG Hydraulisk generator  
HGV POWER BOX Reglerbar hydraulisk generator  
HGV Reglerbar hydraulisk generator  
HWG Hydraulisk Svetsgenerator  
HGG Hydraulisk jordströmsgenerator



#### HÖGTRYCKSVATTEN

HPW Hydraulisk Högtrycksvattenpump  
HPW Hydraulisk Högtrycksvätt  
KPL Gaturengöringsenhet  
HPW-DUST Dammbindningssystem med högtryck  
PPL Rörspolare  
HPW-FIRE Brandbekämpningssystem  
FP Brandbekämpningssats  
HDF Hydraulisk borrsvattenpump  
JPL Högtrycksrengöring av avfallskärl  
HSP Hydraulisk sänkpump



#### TRYCKLUFT

HK Hydraulisk kolvkompressor  
HKL Hydraulisk Lamellkompressor  
HKR Hydraulisk Skruvkompressor



#### MAGNETKRAFT

HMG PRO Hydraulisk Magnetgenerator  
MAG Magnetplatta  
HMAG PRO Hydraulmagnet



#### VIBRATION

HVB Hydraulisk vibratorpump  
HVD Hydraulisk riktningvibrator  
HVC Hydraulisk vibratorplatta  
HRC Hydraulisk Reversionscylinder



#### KRAFT

HPI Hydraulisk kraftenhet  
HPI-C Hydraulisk kraftenhet för cylinder



#### KUNNANDE

Hydrauliskt kraftuttag (PTO)  
Hydraulisk effektenhetsteknik  
HEU Hydraulisk expansionsenhet  
HRU Hydraulisk räddningsenhet  
Avisningsteknologi  
Installationsventiler  
HHK Hydraulisk slip  
HV/HVY Hydraulisk vinsch / vinschenhet

[www.DYNASET.com](http://www.DYNASET.com)

