

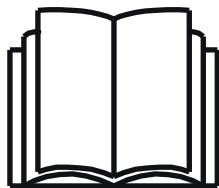
AVANT®

Bruksanvisning för arbetsredskap



Fodergrep

Produktnummer:
 För lastare i 400- till 700-serien samt A2868
 R-serien: A36299
 A36313
 A36319



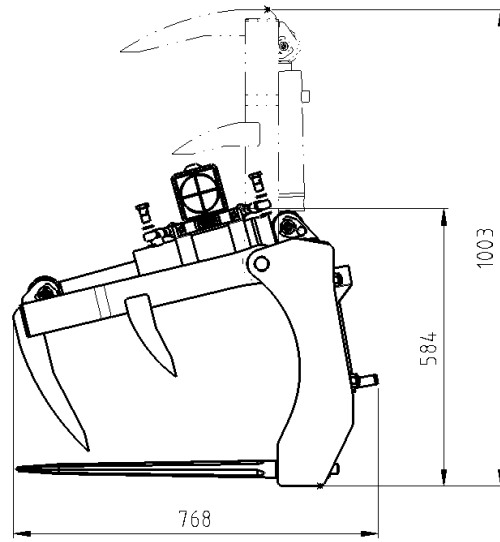
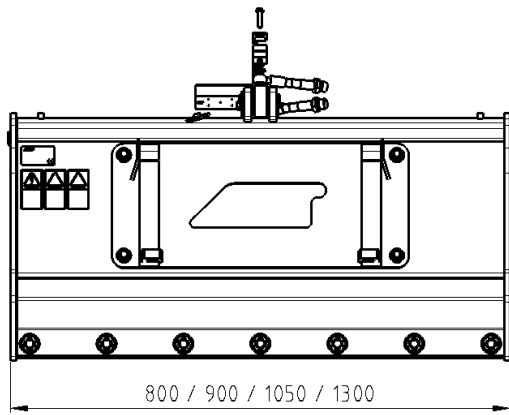
Läs bruksanvisningen noga innan redskapet tas i bruk och följ alla anvisningar.

Spara anvisningen för senare behov.

Tillverkare:

AVANT®
 AVANT TECNO OY
 e-mail: sales@avanttecono.com

Ylötie I
 33470YLÖJÄRVI
 FINLAND
 Tel. +358 3 347 8800
 Fax +358 3 348 551



INNEHÅLL

1. Förord	4
2. Avsett användningsändamål	5
3. Säkerhetsanvisningar för användning av arbetsredskapet	6
4. Tekniska specifikationer	9
4.1 Redskapets säkerhetsdekaler och huvudkomponenter.....	9
5. Koppla arbetsredskapet	11
6. Användning	14
6.1 Kontroller före användning.....	15
6.2 Använda gripen	15
6.3 Materialhantering.....	16
6.4 Extra tiltadapter.....	17
6.5 Rengöringsblad för foderbord (tillval).....	17
6.5.1 Drift med tiltadaptern.....	18
7. Underhåll och service	19
7.1 Kontroll av hydraulkomponenter	19
7.2 Kontroll av metallkonstruktioner	20
7.3 Rengöra arbetsredskapet	20
7.4 Smörjning.....	20
8. Garantivillkor	21


I. Förord

Avant Tecno Oy vill tacka dig för att du har köpt det här arbetsredskapet till din Avant-lastare. Det har utformats och tillverkats baserat på flera års erfarenhet inom produktutveckling och tillverkning. Genom att bekanta dig med den här handboken och följa anvisningarna, säkerställer du din egen säkerhet och säkrar tillförlitlig drift av och en lång livslängd för utrustningen. Läs anvisningarna noggrant innan du börjar använda utrustningen eller utför underhåll på den.

Syftet med denna handbok är att hjälpa dig med:

- att manövrera utrustningen på ett säkert och effektivt sätt
- att upptäcka och förebygga eventuella farliga situationer
- att hålla utrustningen i skick och säkerställa en lång livslängd för den

Följande varningssymboler används i den här handboken för att indikera faktorer som måste tas hänsyn till, detta för att minska risken för personskador och skador på egendom:

	VARNING!
	<p>Den här säkerhetssymbolen hänvisar till viktig säkerhetsinformation i den här handboken. Den varnar för en omedelbar risk som kan ge upphov till allvarliga personskador.</p> <p>Läs varningstexten som står intill symbolen noggrant och säkerställ att andra operatörer också bekantar sig med varningarna, eftersom personalens säkerhet står på spel.</p>

Detta signalord indikerar information om korrekt användning och underhåll av utrustningen.

OBSERVERA

Underlåtenhet att iaktta anvisningarna som symbolen indikerar, kan leda till att utrustningen går sönder eller andra egendomsskador.

Med dess anvisningar kan till och med en oerfaren användare använda arbetsredskapet och lastaren på ett säkert sätt. Handboken innehåller viktiga anvisningar också för erfarna AVANT-operatörer. Se till att alla personer som använder lastaren har fått tillräcklig handledning och att de har bekantat sig med handböckerna för lastaren, varje arbetsredskap som används och samtliga säkerhetsanvisningar innan utrustningen tas i bruk. Det är förbjudet att använda utrustningen för andra ändamål eller på något annat sätt än vad som beskrivs i den här handboken. Ha den här handboken nära till hands under utrustningens hela livslängd. Om du säljer eller överlämnar utrustningen till en tredje part, ska du se till att överlämna den här handboken till den nya ägaren. Om handboken går förlorad eller skadas, kan du begära en ny från din lokala Avant-återförsäljare eller från tillverkaren. På grund av fortlöpande produktutveckling, kan en del detaljer i den här handboken skilja sig något från din utrustning. Den här handboken innehåller de ursprungliga anvisningarna på engelska.

Utöver säkerhetsanvisningarna som finns i den här handboken, måste du efterleva alla arbetsskyddsförordningar, lokala lagar och andra regler rörande användningen av utrustningen. Särskild uppmärksamhet ska fästas på de regler som gäller användning av utrustningen på allmänna vägområden. Vi förbehåller oss rättigheten att utan föregående meddelande ändra innehållet i den här handboken.

2. Avsett användningsändamål

AVANT Fodergrep är ett redskap avsett att användas tillsammans med de AVANT kompaktlastare som anges i tabell 1 nedan. De är avsedda att flytta eller distribuera ensilage eller liknande löst material, där den starka gripen ger ett bra grepp om materialet. Ensilagegripen är också lämplig för transport av balar, beroende på lastarens lastkapacitet. Med den smidiga och kraftfulla utrustningen blir fördelningen av ensilage både enkel och effektiv.

Ett rengöringsblad med gummikant för foderbord finns också tillgängligt, vilket gör det lätt att rengöra foderbord innan du distribuerar färskt ensilage. Rengöringsbladet passar alla gripar. Rengöringsbladet kan fästas utan att du behöver lämna förarsätet.

Ensilagegripens nedre spjut är tillverkade av förstärkt stål och är utbytbara. I standardutförandet har ensilagegripen utformats för att undvika kontakt med lastarens framdäck. Vid användning där ökad lutningsvinkel är nödvändig kan den extra tiltadaptorn A36337 användas, utom med den minsta gripmodellen. När adaptorn används är det maskinförarens ansvar att undvika kontakt med lastarens framdäck.

Arbetsredskapet har utformats så att det är så underhållsfritt som möjligt. Maskinföraren kan utföra de rutinmässiga underhållsåtgärderna. Allt reparationsarbete kan inte utföras av maskinföraren, utan krävande reparations- och underhållsarbeten ska överlätas till professionella servicetekniker. Alla underhållsarbeten måste utföras med lämplig säkerhetsutrustning. Reservdelar måste vara identiska med originalspecifikationerna, vilket kan säkerställas genom att endast använda originalreservdelar. En separat reservdelskatalog kan finnas tillgänglig, kontakta din Avant-återförsäljare.

Bekanta dig med service- och underhållsanvisningarna i den här handboken. Kontakta din AVANT återförsäljare om du har ytterligare frågor om drift eller underhåll av utrustningen, eller om du behöver reservdelar eller underhållsservice.

Tabell 1 - Fodergrep - kompatibilitet med olika Avant-lastare

		Avant					
		216	313S	419	525LPG	630	745
		218	320S	420	R28	R35	750
		220	320S+	520	528	635	760
				R20		640	
A2868	800 mm	-	•	(•)	-	-	-
A36299	900 mm	-	•	•	-	-	-
A36313	1050 mm	-	•	•	•	•	-
A36319	1300 mm	-	-	(•)	•	•	(•)

Rekommendationerna beträffande kompatibilitet är baserade på lastarens bredd, lyftkapacitet och tillräcklig brytkraft. Normalt ska redskapets bredd ungefärligt matcha bredden på lastaren. Om man använder ett för brett redskap minskar den verkliga brytkraften (skoptippskapaciteten) och den totala prestandan. För att uppskatta lastarens lyftkapacitet kan lastdiagrammet som visas i lastarens bruksanvisning användas. Vid användning av modeller markerade med (•), kan det hända att full prestanda inte kan uppnås. Ytterligare motvikter kan även krävas.

För frågor beträffande kompatibilitet med modeller som inte presenteras i tabellen ovan, kontakta din Avant-återförsäljare.

3. Säkerhetsanvisningar för användning av arbetsredskapet

Tänk på att säkerheten beror på flera faktorer. Kombinationen av lastare och redskap är mycket kraftfull och felaktig eller vårdslös användning eller underhåll kan orsaka allvarliga personskador eller skador på egendom. På grund av detta måste alla maskinförare noggrant läsa instruktionsböckerna och bekanta sig med korrekt användning av både lastaren och redskapet innan idrifttagande. Använd inte redskapet om du inte helt har bekantat dig med dess användning och därmed sammanhängande risker.



WARNING! Missbruk, vårdslös användning eller användning av ett redskap som är i dåligt skick kan orsaka risk för allvarliga skador. Bekanta dig med lastarens kontroller, rätt kopplingsförfarande och korrekt sätt att manövrera redskapet på ett säkert område. Lär dig särskilt hur man stannar och stänger av utrustningen på ett säkert sätt. Läs alla säkerhetsföreskrifter noggrant.

Läs alla säkerhetsanvisningar noggrant innan du hanterar arbetsredskapet



- När du ansluter ett arbetsredskap till lastaren **ska du se till att låspinnarna i lastarens snabbkopplingsplatta är i den lägre positionen och att de har låst arbetsredskapet vid lastaren**. Lyft eller flytta aldrig ett olåst arbetsredskap.
- Fodergrep är utformad för att användas av en operatör åt gången. Låt ingen annan vistas i utrustningens riskområde medan den används.
- Transportera alltid arbetsredskapet så lågt som möjligt för att bibehålla en låg tyngdpunkt och håll teleskopbommen indragen medan du kör.
- Se upp för vassa tänder och gripen, som kan sänkas även då lastaren inte är igång. Sänk ned arbetsredskapet till marken och sänk gripen helt innan du lämnar förarsätet, detta för att undvika oavsiktliga rörelser av lastaren och gripen. Följ en säker stopprocedur.
- Manövrera lastarens styranordningar långsamt och lugnt. Iaktta försiktighet när du lyfter last till högre höjder eller när du lyfter last högt uppifrån. Undvik snabba ändringar i hastighet och riktning, detta för att upprätthålla lastarens balans, särskilt vid hantering av tyngre laster. Kör långsamt och försiktigt, särskilt i sluttande terräng och hala underlag.
- Vid transport av tunga laster kan lastarens tyngdpunkt skifta, vilket kan leda till att lastaren tippas. Transportera alltid lasten så lågt som möjligt och så nära maskinen som möjligt med teleskopbommen helt indragen, för att hålla tyngdpunkten så låg som möjligt och för bästa stabilitet.
- Lastarens stabilitet kan ändras när du lämnar förarsätet, vilket kan leda till att maskinen tippas. Kom alltid ihåg att bommen kan sänkas oväntat på grund av stabilitetsförlust, mekaniskt fel eller om en annan person manövrerar lastarens styranordningar, vilket kan leda till krossskador. Arbetsredskapet och lastaren är inte avsedda för att hålla laster upphöjda under längre perioder. Sänk arbetsredskapet innan du lämnar förarsätet.
- Håll lastarens leder raka när du hanterar tunga laster. När du vänder lederna, kan det hända att lastaren tippas framåt.
- Observera maxlasten som indikeras i lastarens användarhandbok. Var särskilt försiktig när lastsensorindikatorn är aktiverad.
- Se till att ytan klarar av den totala lasten. Följ även anvisningarna för inställning av korrekt däcktryck.



- Håll uppsikt över omgivningen och eventuella andra personer och maskiner som rör sig i närheten. Var uppmärksam på terrängens konturer och andra risker, såsom grenar och träd som kan sticka in i förarhytten, lösa stenar och hala underlag.
- Se till att du har tillräckligt med fritt utrymme uppåt. Om maskinen slår i någonting ovanför den, kan det leda till att lastaren tippas. Håll ett säkerhetsavstånd till elkablar, lampor och andra elektriska system; om du kommer i kontakt med strömsatta delar, kan det leda till att du får elstötar.
- Säkerställ tillräcklig ventilation vid manövrering inomhus. Manövrera inte lastaren i slutna utrymnen, oavsett motor- eller bränsletyp. Avgashalterna kan stiga till skadliga nivåer.
- Använd aldrig arbetsredskapet till att lyfta eller transportera personer eller någon som helst arbetsplattform, inte ens tillfälligt.
- Se till att endast använda arbetsredskap i gott skick. Kontrollera arbetsredskapet noggrant med regelbundna intervaller. Modifiera inte arbetsredskapet på ett sätt som äventyrar dess säkerhet. Det är förbjudet att borra hål i arbetsredskapet och det är strikt förbjudet att svetsa eller på annat sätt fästa krokar eller andra objekt på arbetsredskapet.
- Använd arbetsredskapet endast för dess avsedda syfte. Annat användningsändamål kan skapa onödiga säkerhetsrisker och utrustningen kan skadas.
- Se till att lastaren är utrustad med erforderliga säkerhetsanordningar och att de fungerar som de ska. Användning av säkerhetsbälte är ett måste. Om det finns särskilda säkerhetsrisker inom arbetsområdet, ska du använda lämplig säkerhetsutrustning.
- Läs även säkerhetsanvisningarna och anvisningarna om korrekt användning av lastaren i lastarens användarhandbok.



Uppehåll dig aldrig i området mellan lastaren och arbetsredskapet – risk för krosskador. Bommen eller arbetsredskapet kan oväntat röra sig även om lastaren har stängts av. Håll ett säkerhetsavstånd till riskområdet och till alla rörliga komponenter.



WARNING: Risk för krosskador - Låt aldrig någon gå under ett upplyft redskap eller lastarens bom. Kom ihåg att lastarens bom kan sänkas eller tippa även då motorn har stängts av (krossrisk). Lastaren är inte avsedd för att hålla laster upphöjda under längre perioder. Sänk alltid arbetsredskapet till en säker position innan du lämnar förarsätet.

Kom ihåg att använda ändamålsenlig skyddsklädsel:

Bullernivån på förarplatsen kan överskrida 85 dB(A). Använd hörselskydd vid arbete med lastaren.



Använd skyddshandskar.



Använd skyddskängor med halkfri sula vid arbete med lastaren.



Använd skyddsglasögon när du kontrollerar eller underhåller hydraulikkomponenter.

Säker avstängning av redskapet innan du går nära det:

WARNING: Stäng alltid av redskapet enligt säker stopprocedur innan du lämnar förarsätet. Säker stopprocedur förhindrar att redskapet rör sig oavsiktligt. Observera att lastarens bom kan sänkas även när lastarmotorn är avstängd. Säker stopprocedur:

- Sänk ned bommen helt och sätt ner redskapet på marken.
- Stäng av lastarmotorn och aktivera parkeringsbromsen.
- Släpp ut trycket i hydraulsystemet; för alla hydrauliska manöverspakar till sina ändlägen några gånger.
- Ta ut tändningsnyckeln för att förhindra oavsiktlig start.
- Se till att gripen är helt nedsänkt innan du lämnar arbetsredskapet oövervakat.

4. Tekniska specifikationer

Tabell 2 - Ensilagegrip -Specifikationer

Produktnummer	A2868	A36299	A36313	A36319
Arbetsbredd:	800 mm	900 mm	1050 mm	1300 mm
Vikt:	85 kg	100 kg	120 kg	130 kg
Andra dimensioner:	Se Översikt			
Antal spjut, grip/ram:	5/6	5/6	6/7	7/9
Maximal inmatning av hydraulkraft:	50 l/min, 22,5 MPa (225 bar)			
Kompatibla AVANT lastarmodeller:	Se tabell 1, Avsett användningsändamål			
Tillgängliga alternativ				
Extra tiltadapter:	-	A36337 Ökar lutningsvinkeln med 17°		
Rengöringsblad för foderbord:	A2936 Bredd 1200 mm Sidoförlängning bredd 550mm Vikt 50 kg			

4.1 Redskapets säkerhetsdekalering och huvudkomponenter

Nedan listas de dekaleringar och märkningar som måste finnas väl synliga på utrustningen. Byt ut varningsdekaleringarna om de har blivit ottydliga eller har lossnat helt. Nya etiketter finns tillgängliga via din återförsäljare eller kontaktinformationen som finns på höljet.



Varningsskyltarna innehåller viktig säkerhetsinformation och de hjälper dig att identifiera och komma ihåg faror relaterade till utrustningen. Byt ut skadade eller saknade varningsdekaleringar med nya.



A46771



A46772



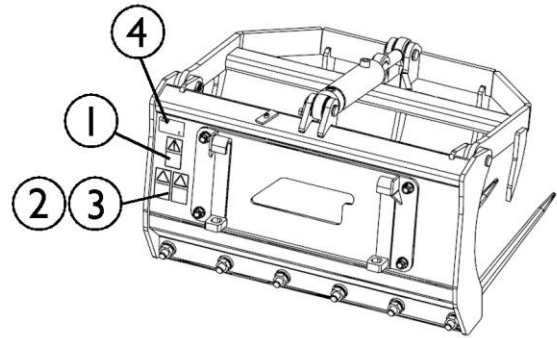
A46803

AVANT Avant Tecno Oy Ylötie 1 FIN-33470 YLÖJÄRVI	
TYPE	No.
kg l/min	
Max l/min,	MPa (bar)
2014	Made in EU www.avanttecno.com

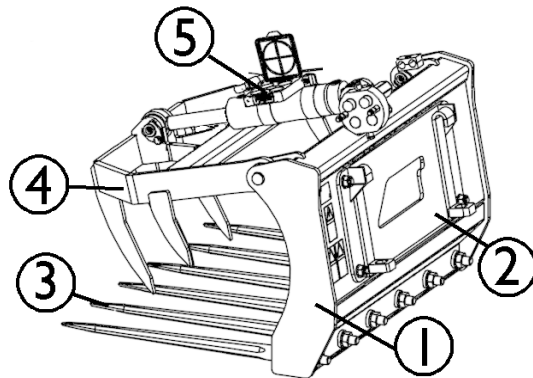
Arbetsredskapets typskylt

Tabell 3 - Dekalplaceringar och varningsmeddelanden

	Dekal	Varningsmeddelande
1	A46771	Läs anvisningarna före användning.
2	A46772	Risk för krosskador - Vistas inte under ett upphöjt arbetsredskap. Håll dig på avstånd från upphöjd utrustning.
3	A46803	Risk för kläm- och skärskador, håll dig på avstånd från rörliga delar, lämna aldrig utrustning igång. Manövrera redskapet endast från förarsätet.
4		Arbetsredskapets typskylt


Tabell 4 - Huvudkomponenterna i Fodergrep

1	Ram
2	Snabbkopplingsplatta: Standard: A417911 Extra lutningsvinkel: A36337
3	Utbytbara spjut
4	Grip
5	Parkeringsställ multikontakt



5. Koppla arbetsredskapet

Fodergrep är redo att användas vid leverans. Koppla arbetsredskapet och dess hydraulslangar till lastaren, såsom anvisas i det här kapitlet. Följ även alla anvisningar som ges i lastarens användarhandbok.

Att koppla arbetsredskapet till lastaren går snabbt och enkelt, men det måste göras försiktigt. Arbetsredskapet monteras på lastarens bom med hjälp av snabbkopplingsplattan på lastarens bom och dess motstycke på arbetsredskapet.

Om arbetsredskapet inte är fastlåst på lastaren, kan det lossna från lastaren och orsaka en farlig situation. Lastaren får inte köras och bommen får aldrig lyftas när arbetsredskapet inte är fastlåst. För att förebygga farliga situationer, följ alltid kopplingsproceduren som visas nedan. Kom också ihåg säkerhetsanvisningarna i kapitel 3. Arbetsredskapet monteras på lastaren på följande sätt:

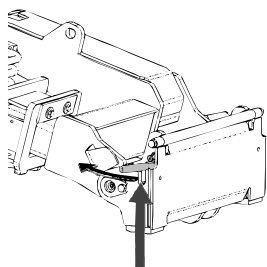


WARNING! Klämrisk - Se till att ett olåst redskap inte kan röra sig eller välta.

Uppehåll dig inte i utrymmet mellan redskapet och lastaren. Montera redskapet endast på jämna ytor.

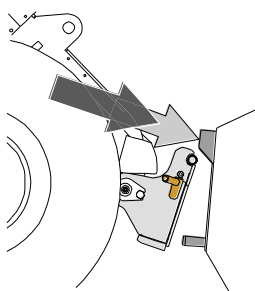
Kör och lyft aldrig ett redskap som inte har låsts.

Avant snabbkopplingssystem:



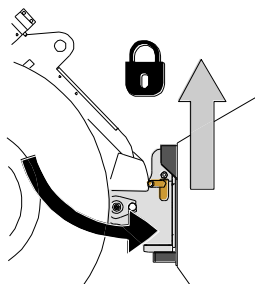
Steg 1:

- Lyft upp låssprintarna i snabbfästplattan och vrid dem bakåt till spåret så att de låser sig i det övre läget.
- Om lastaren är utrustad med hydraulisk låsning för arbetsredskapet, läs anvisningarna om användningen av säkerhetsspärrarna i lastarens instruktionsbok.
- Säkerställ att hydraulslangarna inte är i vägen under monteringen.



Steg 2:

- Vrid snabbfästplattan med hjälp av hydrauliken till snett framåtlutat läge.
- Kör lastaren in mot arbetsredskapet. Om din lastare har en teleskopbom kan du använda den som hjälp.
- Se till att de runda ändarna på övre delen av redskapsfästet är under fästena på redskapet.



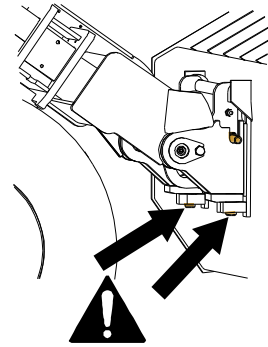
Steg 3:

- Lyft upp bommen något – dra bommens styrspak bakåt för att lyfta upp redskapet från marken.
- Vrid bommens styrspak åt vänster för att vrida snabbkopplingsplattans bottensektion på redskapet.
- Lås låsstiften manuellt eller lås den hydrauliska låsningen.
- **Kontrollera alltid att låsstiften verkligen är låsta.**



FARA - Risk för fallande objekt - Förhindra att redskapet faller ner

Ett redskap som inte har låsts helt till lastaren kan falla på bommen eller mot maskinföraren, eller hamna under lastaren vid körning, vilket skulle leda till förlust av kontroll av lastaren. Kör och lyft aldrig ett redskapet som inte har låsts. Kontrollera att låssprintarna är i det nedre läget och går igenom fästena på arbetsredskapet på bägge sidorna innan du flyttar eller lyfter på arbetsredskapet.



WARNING! Klämrisk - Undvik att välta redskapet.

Överdriven lutning eller lyftning av ett olåst redskapet ökar risken för att redskapet ska tippa över. Använd inte automatisk låsning av låsstiften när redskapet lyfts mer än en meter från marken. Tippa eller höj inte redskapet mer om låsstiften inte återgår till normalläge när du tippar. Sänk ned redskapet på marken och säkra låsningen manuellt.

På Avants lastare ansluts hydraulslangarna med en multikoppling. Om du har en lastare i Avant 300–700-serierna med de konventionella kopplingarna och vill byta till multikopplingssystemet, ska du kontakta din Avant-återförsäljare eller serviceställe för anvisningar eller monteringservice.



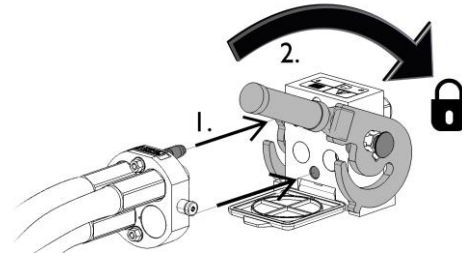
WARNING: Varken anslut eller koppla ifrån snabbkopplingar eller andra hydraulkomponenter medan hjälphydraulikens styrspak är låst i på-läget eller då systemet är trycksatt. Om du ansluter eller kopplar ifrån hydraulkopplingar medan systemet är trycksatt, kan det leda till oavsiktliga rörelser hos arbetsredskapet eller utslungning av högtrycksvätska, vilket kan leda till allvarliga skador och brännskador. Följ den säkra stopproceduren innan du kopplar ifrån hydrauliken.

OBSERVERA

Håll alla rördelar så rena som möjligt; använd skyddslocken både på arbetsredskapet och på lastaren. Smuts, is, etc. kan det göra märkbart svårare att använda rördelarna. Lämna aldrig slangarna hängande på marken; placera kopplingarna på hållaren på arbetsredskapet.

Anslutning av multikopplingen:

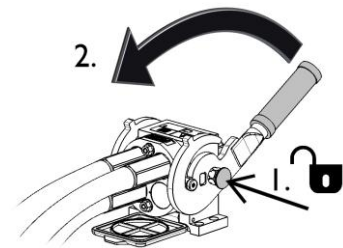
1. Likrikta tapparna på arbetsredskapets kontaktdon med motsvarande hål på lastarens kontaktdon. Multikopplingen kan inte anslutas om arbetsredskapets kontaktdon är upp och ner.
2. Anslut och lås multikopplingen genom att vrida spaken mot lastaren.



Spaken bör röra sig lätt hela vägen till låst position. Om spaken inte glider lätt, kontrollera likriktningen och positionen av kontaktdonet och rengör kontaktdonen. Stäng också av lastaren och släpp ut återstående hydraultryck.

Lossande av multikopplingen:

1. Stäng av lastarens hjälphydraulik.
2. Vänd spaken för att lossa kontaktdonet samtidigt som du trycker på upplåsningssknappen.



Konventionella snabbkopplingar

(alternativa kopplingar för vissa lastarmodeller):

Innan du ansluter eller kopplar från standardsnabbkopplingarna, måste resttrycket släppas ut, såsom visas nedan. Om hydraulsystemet är trycksatt, kan inte de konventionella snabbkopplingarna ansluta.



Du ansluter och lösgör kopplingarna genom att flytta på kragen som finns i änden av honkopplingen. Slangarna ska anslutas till lastaren så att kopplingarna med färgade skyddskåpor ansluts till motsvarande kopplingsdon på lastaren. Observera att under användning kan lastarens och arbetsredskapets skyddskåpor fästas i varandra så att de samlar mindre smuts. När man lösgör vanliga snabbkopplingar, frigörs en liten mängd olja. Använd skyddshandskar och ha en rengöringsduk till hands för att hålla utrustningen ren.

Koppla från hydraulslangar:

Innan du kopplar från rördelarna, sänk ned arbetsredskapet till en säker position på en fast och jämn yta. Vrid styrspaken i hjälphydrauliken till dess neutrala läge.

OBSERVERA

När du kopplar loss arbetsredskapet, koppla alltid först från hydraulkopplingarna innan du låser upp snabbkopplingsplattan, detta för att förhindra slangador och oljeläckage. Återmontera skyddslocken på rördelarna för att förhindra orenheter från att komma in i hydraulsystemet.

Frigöra resterande hydrauliskt tryck:

Om det fortfarande finns resttryck i arbetsredskapets hydraulsystem, går det ofta att koppla från hydraulkopplingarna, men det kan bli svårt att koppla dem nästa gång. Om rördelarna inte går att ansluta, måste resttrycket frigöras genom att vrida på styrspaken i lastarens hjälphydraulik när motorn är avstängd. Säkerställ att det inte kvarblir något resttryck i arbetsredskapets hydraulsystem genom att stänga av lastarens motor och flytta lastarens styrspak för hjälphydraulik bakåt och framåt innan du kopplar från kopplingarna.

6. Användning

Kontrollera redskapet och arbetsområdet en gång till innan du börjar arbeta och se till att alla hinder har avlägsnats från arbetsområdet. En snabb inspektion av utrustningen och arbetsområdet före användning är ett sätt att säkerställa säkerheten och bästa prestandan.



WARNING: Undvik att tippa maskinen. Skjut inte ut teleskopbommen när lasten närmar sig lastarens lyftkapacitet eller när lastarbommen är i horisontellt läge. Om lastarens lastindikator (om en sådan monterats) avger en ljudsignal, sänk ned lasten lugnt och dra in teleskopbommen. Undvik plötsliga ändringar i hastighet och riktning närhelst lasten är upplyft. Använd ytterligare motvikter efter behov.



Använd aldrig lastaren eller arbetsredskapet till att lyfta eller transportera personer eller någon som helst arbetsplattform, inte ens tillfälligt. Klättra aldrig upp på arbetsredskapet.



Arbetsredskapets vassa tänder och dess grip kan orsaka allvarliga skador. Säkerställ att inga personer befinner sig i arbetsområdet och håll ett säkerhetsavstånd till personer och husdjur. Sänk ned gripen innan du kör iväg med lastaren. Stäng av lastaren i enlighet med säker avstängningsprocedur innan du närmar dig arbetsredskapet.

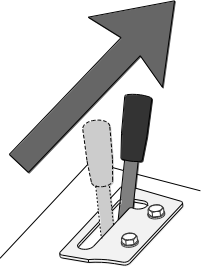
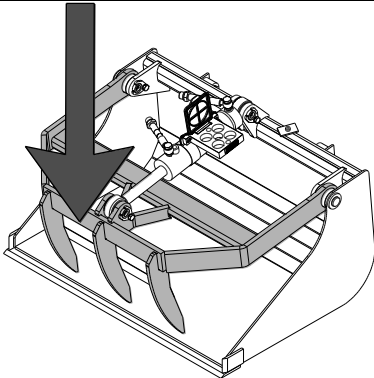
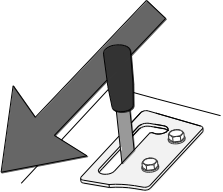
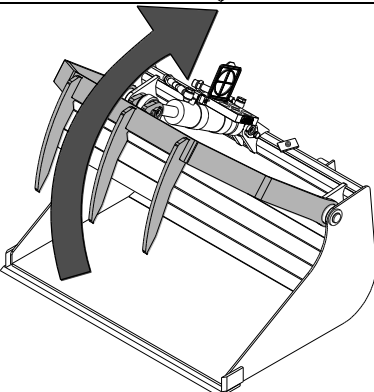


6.1 Kontroller före användning

- Kontrollera gripens funktion innan varje skift. Kontrollera att hydraulslangarna inte skavs och att griplederna är smörjda.
- Kontrollera att adapterplattan (om tillämpligt) är ordentligt fäst vid ensilagegripen.
- Säkerställ att utomstående håller sig på ett tryggt avstånd när utrustningen används. Låt inte någon beträda bommens riskområde eller stå rakt framför lastaren. Kontrollera också att du kan backa lastaren säkert. Anta aldrig att utomstående håller sig där du senast såg dem; i synnerhet barn dras ofta till rörlig utrustning.
- Kontrollera arbetsredskapets och lastarens allmänna skick samt att hydraulolja inte läcker ut. Arbetsredskapet får inte användas om lastarens hydraulsystem eller arbetsredskapet är defekt. Se kapitel 7 för underhållsanvisningar.
- Använd arbetsredskapet och lastarens styranordningar endast från förarplatsen. Säkerställ att lastaren och arbetsredskapet används på ett säkert sätt och för det avsedda ändamålet. Låt inte barn använda utrustningen.
- Använd aldrig lastaren eller arbetsredskap när du är påverkad av alkohol, droger, läkemedel som kan påverka omdömesförmågan eller orsaka sömnhet eller om du av andra, medicinska inte är kapabel att använda utrustningen.
- Kom ihåg rätt arbetsmetoder och lämna inte förarplatsen i onödan.

6.2 Använda gripen

Styra skopan:

	<p>Flytta styrspaken för externhydrauliken mot sitt låsta läge (eller använd de elektriska knapparna på joysticken (tillval)) för att stänga skopan.</p> <p>Spaken bör inte lämnas i det låsta läget.</p>	
	<p>För spaken bort från det låsta läget för att öppna skopan.</p>	



Säkerställ att inga personer befinner sig i arbetsområdet. Låt inte andra vistas närmare än på fem meters avstånd från gripfen, bommens riskområde eller direkt framför eller bakom lastaren. Manövrera försiktigt och lugnt i närheten av andra personer och husdjur. Kontrollera också att du kan backa lastaren säkert.

Om lastaren inte är utrustad med självutjämning för bommen:



När du lyfter material til en hög höjd, måste frontplattan samtidigt tiltas för att förhindra att lasten faller ned på lastaren eller operatören. Om lastaren utrustas med bommens självutjämningsalternativ, blir upprepade lyftarbeten enklare.



Om lasten är för tung när den ska lyftas från en högre höjd, kan det hända att lastaren tippas framåt då du backar med lastaren. Backa och dra aldrig med lastaren innan du har säkerställt att lastaren klarar av lasten som ska lyftas.

6.3 Materialhantering

Använd maxlasten som indikeras i diagrammet i lastarens användarhandbok som ett riktgivande värde. Kom ihåg att den faktiska lastbärande kapaciteten varierar i enlighet med driftförhållandena, särskilt ojämheter i driftområdet påverkar stort. Var särskilt försiktig när lastsensorindikatorn är aktiverad. Se även till att markytan är fast och följ rekommenderade däcktryck.



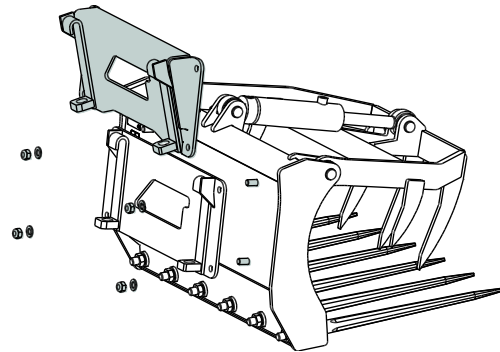
WARNING: Risk för att välta - Undvik överbelastning och håll tung last nära maskinen. Använd alltid säkerhetsbälte.

Observera att en tung last och långa avstånd mellan lastaren och lastens tyngdpunkt påverkar balansen och hanteringen av lastaren. Du rekommenderas använda ytterligare motvikter, särskilt vid manövrering av mindre lastarmodeller. För lastare i 200-serien rekommenderas användning av däckvikter. Vid tunga laster måste teleskopbommen hållas indragen när lastaren är i rörelse.

6.4 Extra tiltadapter

Den extra tiltadaptorn kan användas med de ensilagegripsmodeller där snabbkopplingsplattan är försedd med bultar tillsammans med 500-, 600- och 700-seriens lastare, då större framåtlutningsvinkel är nödvändig för särskilda driftsförhållanden.

Den extra tiltadaptorn monteras på ensilagegripen i stället för på den ursprungliga redskapskopplingsadaptorn.



Den extra tiltadaptorn är inte lämpad för användning med alla lastarmodeller. Den är avsedd för användning i särskilda fall då det är nödvändigt med mer framåtlutning. Vid användning av den extra tiltadaptorn kan framdäcken skadas eftersom spjuten når däcken. Kontrollera kompatibiliteten hos din AVANT återförsäljare.

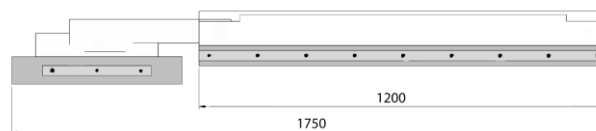
OBSERVERA

Iaktta extra försiktighet när redskapet körs på lutande mark och i sluttningar. Kör långsamt i synnerhet på sluttande, ojämna och hala underlag och undvik hastiga byten av riktning eller hastighet. Använd lastarens styranordningar försiktigt och med lugna rörelser. Se upp för diken, gropar i marken och andra hinder. Vid kollision kan klipparen välta.

På sluttande underlag kan maximal lyftkapacitet inte uppnås. På horisontellt lutande mark får lasten inte lyftas högt. Ledförbindelsen på lastarens ram ska hållas rak när man lyfter tunga laster; att vända lasten under lyft påverkar lastarens stabilitet och kan leda till att maskinen välter.

6.5 Rengöringsblad för foderbord (tillval)

Med hjälp av rengöringsbladet för foderbord kan boskapens foderbord göras rent utan att behöva ta loss ensilagegripen från lastaren. Rengöringsbladet är fäst direkt på spjuten och låses fast med gripen. Det är inte nödvändigt att lämna förarsätet för att fästa bladet.



I trånga utrymmen kan sidoförlängningsbladet vikas upp och fästas ovanpå huvudbladet. Sidoförlängningen är monterad på den högra sidan av bladet och kan skiftas till den vänstra sidan. Som tillval finns ett andra förlängningsblad för stora områden.

Rengöringsbladet monteras på följande sätt:

1. Öppna gripen och kör spjuten mot bladets spår i normal riktning.
2. Håll spjuten nära marken och kör framåt tills spjuten har nått ändplattan på bladet.
3. Stäng gripen och kontrollera att gripens spjut passar in i spåret på rengöringsbladet.



Iaktta extra försiktighet när redskapet körs på lutande mark och i sluttningar. Kör långsamt i synnerhet på sluttande, ojämna och hala underlag och undvik hastiga byten av riktning eller hastighet. Använd lastarens styranordningar försiktigt och med lugna rörelser. Se upp för diken, gropar i marken och andra hinder. Vid kollision kan klipparen välta.

På sluttande underlag kan maximal lyftkapacitet inte uppnås. På horisontellt lutande mark får lasten inte lyftas högt. Ledförbindelsen på lastarens ram ska hållas rak när man lyfter tunga laster; att vända lasten under lyft påverkar lastarens stabilitet och kan leda till att maskinen välter.

6.5.1 Drift med tiltadaptorn

En tiltadapter är ett användbart redskap när man arbetar i svagt lutande terräng. Adaptern är inpassad mellan redskapet och lastarens snabbkopplingsplatta. Adaptern gör det möjligt för redskapet att lutas i sidled för effektivt utjämningsarbete. Läs instruktionerna som medföljer tiltadaptorn. Mer information om tiltadaptorn finns tillgänglig från din AVANT återförsäljare eller från AVANTS webbsidor på www.avantteco.com.

7. Underhåll och service

Arbetsredskapet har utformats så att det är så underhållsfritt som möjligt. I det kontinuerliga underhållet ingår regelbunden rengöring och smörjning samt bevakning av arbetsredskapets skick. På grund av krossningsrisken som nedsänkbara maskindelar orsakar ska allt underhållsarbete göras när alla rörliga delar sänkts ned helt och arbetsredskapet ligger mot marken.



FARA: Risk för krosskada - Gå aldrig under upplyft redskap. Säkerställ att redskapet har erforderligt stöd under allt underhåll. Gå aldrig under ett upplyft redskap. Lastarens bom kan plötsligt sänkas under underhåll, även då lastarens motor inte är igång, vilket kan orsaka allvarliga skador. Allt underhåll och all service ska genomföras med arbetsredskapet i nedsänkt, säkert läge.



Gripen kan sänkas av sig själv och fel eller felaktig användning kan leda till allvarliga skador. Samtliga underhållsåtgärder måste utföras när gripen har helt sänkts till marken.



7.1 Kontroll av hydraulkomponenter

Kontrollera hydraulslangarna och hydraulikkomponenterna när lastaren är avstängd och trycket utsläppt. Använd inte redskapet om du har upptäckt ett fel i arbetsredskapets eller lastarens hydraulsystem. Läckande hydraulvätska kan penetrera huden och orsaka allvarliga skador. Uppsök utan dröjsmål läkare om hydraulvätskan penetrerar huden. Tvätta noga kroppsdelen som kommit i kontakt med hydraulolja med tvål och vatten. Vätskan är också skadlig för miljön och utsläpp måste förhindras. Reparera alla läckor så fort de har upptäckts eftersom en liten läcka snabbt kan bli stor. Använd endast hydraulolja som är godkänd för användning med Avant-lastare.



FARA: Risk för injektion av vätska under högt tryck genom huden - Släpp ut trycket före underhåll. Hantera inte hydraulsystemet när det är trycksatt, eftersom en koppling kan gå sönder och utsprutande olja orsaka allvarliga skador. Använd inte utrustningen om du har upptäckt ett fel i hydraulsystemet.



Kontrollera slangarna visuellt för sprickor och slitage. Om det finns tecken på läckage, kontrollera komponenten genom att hålla en bit kartong i området där du misstänker att läckan finns. Leta inte efter läckor genom att använda händerna. Bevaka slitaget på slangarna och stoppa driften om det yttersta lagret på någon av slangarna har slitits ut. Kontrollera dragningen av slangarna; justera slangklämmorna för att förebygga slitage på slangarna. Slangarna har en begränsad livslängd. Beroende på användningen måste alla slangar inspekteras grundligt senast efter 3–5 års användning och vid behov ska de bytas ut mot nya.

Om du hittar fel betyder detta att en hydraulslang eller -komponent måste bytas ut och utrustningen får inte användas förrän den har reparerats. Reservdelar får du hos din närmaste AVANT-återförsäljare eller en auktoriserad verkstad. Överlåt reparationer till professionella servicetekniker om du inte har lämplig kunskap och erfarenhet av hydraulsystem och säkert genomförande av reparationer.

7.2 Kontroll av metallkonstruktioner

Även redskapets metallkonstruktioner måste kontrolleras regelbundet. Kontrollera ockulärt för skador och inspektera snabbkopplingsfästena och området runt omkring dem noggrant. Redskapet får inte användas om det är deformerat, sprucket eller trasigt.

Svetsreparationer får endast utföras av professionella svetsare. Vid svetsning får endast metoder och tillsatser som lämpar sig för det stål som skopan är gjord av användas. Kontakta närmaste servicecenter för mer information om reparationer.

7.3 Rengöra arbetsredskapet

Rengör arbetsredskapet regelbundet för att undvika ansamling av smuts, vilket är mycket svårare att avlägsna. En högtryckstvätt och mildt rengöringsmedel kan användas för rengöring. Använd inte starka lösningsmedel och spraya inte rengöringsmedlet direkt mot de hydrauliska komponenterna eller etiketterna på arbetsredskapet.

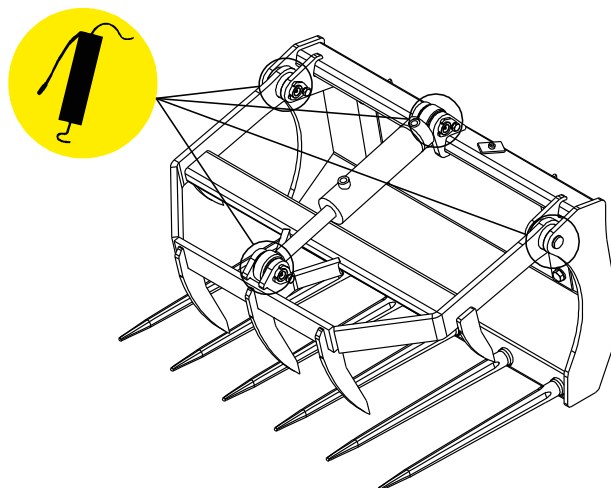
Förvara inte arbetsredskapet direkt på marken, utan placera det på träblock eller till exempel på en pall. Vid längre förvaringstider ska du fräscha upp målningen där det behövs, smörja smörjpunkterna och olja in hydraulcylinderns synliga delar, detta för att förhindra rostskador.

7.4 Smörjning

Det finns totalt 4 smörjpunkter på redskapets leder. En liten mängd fett bör tillsättas regelbundet.

Lämpliga smörjintervall är starkt beroende av driftsförhållandena, men smörjmedel måste tillsättas åtminstone efter varje 10 timmars användning. Tillräcklig smörjning av lederna måste säkerställas, och om lederna har blivit smutsiga måste smörjmedel tillsättas; tillsatt smörjmedel kommer att driva ut smuts från fogarna.

Rengör nippelns ända innan du smörjer och tillsätt endast lite smörjmedel åt gången. Alla smörjnippel är R1/8"-standardnippel. Byt ut skadade nippel.



8. Garantivillkor

Avant Tecno Oy ger arbetsredskap som de tillverkat en garanti på ett år (12 mån) från inköpsdatum.

Garantin omfattar följande reparationskostnader:

- Arbetskostnader om reparationen inte utförs på fabriken.
- Fabriken ersätter felaktiga komponenter eller tillbehör med nya.

Från fall till fall kan det överenskommas med fabriken om att fabriken ersätter kunden priset för komponenter som denne skaffat.

Garantin ersätter inte:

- Vanliga servicearbeten eller reserv- och slitdelar till dessa.
- Skador som orsakas av ovanliga användningsförhållanden eller -sätt, vårdslöshet, ändringar av maskinens konstruktion utan medgivande från Avant Tecno Oy, användning av andra än originaldelar eller bristande underhåll.
- Påföljder av ett fel, såsom att arbetet avbryts eller andra eventuella ytterligare skador.
- Rese- och/eller fraktkostnader på grund av reparation.

EY-vaatimustenmukaisuusvakuutus
EG-försäkran om överensstämmelse
EU samsvarserklæring
EF-overensstemmelseserklæring
EC Declaration of Conformity
EG-Konformitätserklärung

AVANT[®]
 www.avanttecno.com

Valmistaja / Tillverkare / Produsent / Producent / Manufacturer / Hersteller: AVANT TECNO OY
 Osoite / Adress / Adresse / Address / Adresse: Ylötie 1
 33470 YLÖJÄRVI, FINLAND

Vakuutamme täten, että alla mainitut tuotteet täyttävät konedirektiivin turvallisuus- ja terveysvaatimukset (direktiivi 2006/42/EY muutoksineen). Seuraavia yhdenmukaistettuja standardeja on sovellettu /

Vi försäkrar härmed att nedan beskrivna produkter överensstämmer med hälso- och säkerhetskrav i EG-maskindirektiv (EG-direktiv 2006/42/EG som ändrat). Följande harmoniserade standarder har tillämpats /

Vi erklærer herved at produktet som er oppgitt under er i samsvar med forskriftene i Maskindirektivet (direktiv 2006/42/EC med endringer). Følgende harmoniserte standarder har blitt anvendt /

Vi erklærer herved, at nedenstående produkter er i overensstemmelse med bestemmelserne i maskindirektivet (direktiv 2006/42/EF indeholdende ændringer). Følgende harmoniserede standarder er anvendt /

We hereby declare that the products listed below are in conformity with the provisions of the Machinery Directive (directive 2006/42/EC as amended). The following harmonized standards have been applied /

Wir erklären hiermit, dass die nachstehend aufgeführte Maschine konform ist mit den Bestimmungen der EG-Maschinenrichtlinie (EG-Richtlinie 2006/42/EG mit Änderungen). Die folgende harmonisierte Normen wurden angewandt:

SFS-EN ISO 12100, SFS-EN ISO 4413, ISO 4254-1

Kuvaus / Beskrivning / Beskrivelse / Beskrivelse / Description / Beschreibung:

Hydraulitoiminen rehupihti; Avant-kuormaajan työlaite

Hydraulisk fodergrep; arbetsredskap för Avant lastare

Hydraulisk silogrip; redskap for Avant minilastere

Hydraulisk overfaldsgreb redskab til Avant Minilæssere

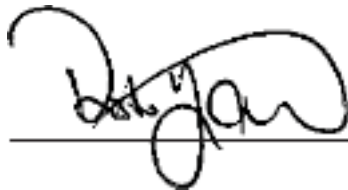
Hydraulic silage grabs; attachment for Avant loaders

Hydraulische Heu-/Silogreifer; Anbaugerät für Avant Radlader

Mallit / Modeller / Modeller / Modeller / Models / Modellen:

A2868	A36299	A36313	A36319
800 mm	900 mm	1050 mm	1300 mm

CE



6.3.2014 Ylöjärvi, Finland

Risto Käkelä,

Toimitusjohtaja / Verkställande direktör / Administrerende direktør /

Managing Director / Geschäftsführer



AVANT®