

# BRUKSANVISNINGAR, SERVICE OCH RESERVDELAR

---

## FLISHUGG OCH MATARE FARMI 100F



**INNAN DU TAR MASKINEN I BRUK LÄS NOGGRANT  
DESSA BRUKS- OCH SERVICEANVISNINGAR**

---

**FARMI**<sup>®</sup>  
FOREST

Farmi Forest Corporation  
Ahmolantie 6  
FIN-74510 Iisalmi, Finland  
Tel. +358 (0)17 83 241  
Fax. +358 (0)17 8324 372  
[www.farmiforest.fi](http://www.farmiforest.fi)



# FARMI 100F

## SÄKERHETSANVISNINGAR



- När det kan uppstå omedelbar fara, som kan orsaka svår personskada eller dödsfall.



- När det kan uppstå fara, som kan leda till personskada.



- När det kan uppstå fara eller risk för felaktig användning, som kan leda till skada på egendom.
- För att påminna om detaljer, som avser service eller reparationer, som man bör tänka på, kontrollera eller utföra.

## INLEDNING

Denna bok innehåller den information och de serviceinstruktioner som behövs för att kunna använda utrustningen på bästa möjliga sätt.

Läs igenom användar- och serviceinstruktionerna noggrant även om du är en erfaren maskinoperatör eftersom de innehåller information som bidrar till ett effektivt och säkert arbete. Regelbunden service är den bästa garantin för att utrustningen skall fungera effektivt och ekonomiskt.



**Alla användare är skyldiga att noggrant lära känna och följa alla säkerhetsföreskrifter och -åtgärder.**

## PRODUKTGARANTI

Farmi lämnar 12 månaders garanti på alla Farmi-produkter. Registrera dig på vår hemsida ([www.farmiforest.fi](http://www.farmiforest.fi)) under FeedBack ("Product Registration" form) inom 30 dagar från att du mottagit produkten för att få full produktgaranti och extra information om din produkt. Om du inte kan registrera dig via Internet, gör så här: Fyll i registreringsformuläret på sista sidan i den här manualen och returnera den till oss inom 30 dagar efter att du mottagit produkten.

## RETURINFORMATION FRÅN KUNDER

Skicka synpunkter och förbättringsförslag till oss per post, fax eller e-post. Vi belönar de förbättringsförslag som genomförs.

# FARMI 100F

---



## EG-FÖRSÄKRAN OM ÖVERENSSTÄMMELSE

**Tillverkare:**

Farmi Forest Corporation  
Ahmolantie 6, FIN-74510 IISALMI, Finland

**Person behörig att sammanställa den tekniska dokumentationen:**

Namn: Matti Berg  
Adress: Ahmolantie 6, FIN-74510 IISALMI, Finland

**Varunamn:**

Farmi

---

**Maskinens benämning:**

Farmi flishugg med alternativa Farmi inmatningar

---

**Maskinens typ:**

Flishugg: FARMI 100

---

Tillgängliga matartrattar för manuell inmatning: F100

**Maskinens serienummer:**

---

Härmed förklarar vi att maskinen som saluförs uppfyller alla tillämpliga bestämmelser i Maskindirektivet 2006/42/EG och EMC-direktivet (direktiv som berör elektromagnetisk kompatibilitet) 2004/108/EG.

Följande harmoniserade standarder har tillämpats vid konstruktionen av maskinen:  
SFS-EN ISO 12100-1/2, SFS-EN ISO 13857, SFS-EN 13525, SFS-EN ISO 4254-1

Följande tillägsstandarder och specifikationer har tillämpats vid konstruktionen av maskinen:

SFS ISO 730-1, SFS ISO 2332

---

Iisalmi  
(Ort)

13.3.2013  
(Datum)

---

---

Juna Hallivuori

# FARMI 100F

---

## INNEHÅLLSFÖRTECKNING

ALLMÄNNA SÄKERHETSANVISNINGAR	6
ALLMÄNNA SÄKERHETSANVISNINGAR FÖR FLISHUGGEN	9
ETIKETTER OCH SKYLTA	10
FARMI 100F - ALLMÄN BESKRIVNING OCH AVSEDD ANVÄNDNING	13
MONTERING	15
LYFT	15
ATT KORTA PTO-AXELN	15
MONTERING	16
MONTERING AV FLISHUGG OCH KONTROLL INNAN DRIFT	17
FLISHUGGENS START	17
FLISNING	19
DRIFT AV FLISNINGS- OCH MATNINGSENHET	19
TÖMNING AV FLISHUGG EFTER ANVÄNDNING	20
VRIDNING AV MATARTRATTEN TILL TRANSPORTPOSITION	20
FÖRVARING AV FLISHUGGEN	20
SERVICE	20
BYTE AV LAGER	21
JUSTERING AV LAGERSPEL	22
KNIVARNAS UNDERHÅLL	25
TRANSMISSION FARMI 100F $i=2,0$	30
FARMI 100 FLISHUGG	32
HUGGSKIVA, KOMPLETT	34
FLISRÖR	35
PRODUKTREGISTRERINGSFORMULÄR	38

Vid beställning av reservdelar ber vi dig ange maskintyp - vilket framgår av maskinens typskylt - beställningsnummer, beskrivning och önskat antal. Exempel FARMI 100F, kniv, 43620080, 2 st

# FARMI 100F

## ALLMÄNNA SÄKERHETSANVISNINGAR

Dessa säkerhetsanvisningar är avsedda för ägarna av en FARMI-utrustning, samt de som använder, utför service på och reparerar utrustningen.

Anvisningarna hjälper till att:

- använda maskinen på ett säkert, lämpligt och effektivt sätt.
- identifiera, undvika och förebygga eventuellt farliga situationer.

Tillverkaren tillhandahåller en instruktionsanvisning som alltid måste finnas tillgänglig på platsen där maskinen används. Varje användare måste läsa säkerhets-, underhålls- och driftsanvisningarna innan maskinen används, och måste alltid följa dessa anvisningar.



**Innan maskinen används ska varje maskinoperatör ha erhållit lämplig utbildning för maskinen och vara väl insatt i innehållet i instruktions-anvisningen och de situations-specifika säkerhets-anvisningarna.**

Maskinen överensstämmer med tekniska krav och tillämpliga säkerhetsregler. Om maskinen används, underhålls eller repareras på ett olämpligt sätt kan dock maskinen utgöra en risk.

Förutom instruktionsanvisningen är det viktigt att följa gällande regler från lokala arbets- och säkerhetsmyndigheter samt ditt lands lagar och avtal.

**Tillverkaren är ej ansvarig för skador som orsakats av:**

- inkorrekt, försumlig eller olämplig användning av produkten
- användning av andra än originalreservdelar
- normalt slitage
- felaktig användning orsakat av en utbildad persons olämpliga handlingar
- ändringar gjorda utan tillverkarens tillåtelse.



**Skriftligt godkännande måste begäras från tillverkaren vid eventuella ändringar på maskinen.**

## START

- Sätt dig noga in i hur maskinen och dess utrustning används, manövreras och styrs före start.
- Sätt dig in i maskinens och utrustningens kapacitet och begränsningar.
- Använd inte maskinen om du inte helt och fullt är insatt i hur den används.
- Var medveten om maskinens riskzoner.
- Under drift får inga andra personer än operatören befinna sig i riskzonen.
- Se till att alla operatörer har nödvändig säkerhetsutrustning, såsom hjälm, säkerhetsglasögon, säkerhetsskor och lämpliga skyddskläder.
- Använd aldrig löst sittande kläder runt rörliga delar. Skydda långt hår!
- Se till att arbetet utförs i enlighet med bestämmelserna i tillämplig arbets- och säkerhetslagstiftning.
- Se till före maskinens uppstart och användning att det inte finns risk för personskador eller skador på egendom.
- Utför en säkerhetskontroll av maskinen före varje användning. Om du observerar några fel eller brister ska maskinen omedelbart repareras.
- Innan du använder maskinen ska du se till att det inte finns några främmande föremål i den.
- Under drift ska maskinen stå på en hård, plan yta. Undvik att arbeta på hala ytor på vintern.
- Innan du ansluter och använder maskinen, kontrollera skicket på kraftuttagets drivaxel och fäste.
- Använd aldrig en felaktig eller trasig maskin.

# FARMI 100F

## TRANSPORT

- Innan du kör med maskinen, säkerställ att maskinen är säkert ansluten. Säkerställ att axeltapparna sitter riktigt och att stiften är spända. Kontrollera spänningen på nedre krängningshämmare till vänster.
- Innan du kör med maskinen, säkerställ att erforderliga strålkastare och reflexanordningar är riktigt fastsatta liksom LGF-skylden. Kontrollera vidare att strålkastarna fungerar riktigt.
- Innan du kör med den tillkopplade maskinen, säkerställ att maskinens hydraulenhet är tryckfri (om inte annat angivits i driftanvisningarna).
- När du kör på allmän väg ska du alltid följa gällande trafikregler. Körhastigheten ska anpassas till de särskilda förutsättningarna.
- När du kör, räkna med den extra massa som maskinens vikt innebär. Detta kan påverka traktorns reaktioner, styrförmåga och bromsfunktion.
- Tänk på att maskinens bakdel svajar vid svängar.
- Var observant på maskinens höjd nära broar eller andra höjdbegränsande föremål.
- När du backar kan maskinen hindra sikten bakåt. Var mycket försiktig. Om det behövs, be en signalman ange erforderliga avstånd.
- Det är förbjudet för andra personer att åka på maskinen.

## DRIFT



**Många arbetsskador äger rum under onormala förhållanden. Det är därför viktigt att överväga alla möjliga situationer som kan uppstå under maskinens drift.**

- Maskinen kan ha olika säkerhetsanordningar och -skydd beroende på maskintyp. Dessa är avsedda att skydda maskinen och dess operatör, och får aldrig tas bort eller ändras. Starta aldrig maskinen utan att alla säkerhetsanordningar och -skydd är på plats. Kontrollera också universalkopplingens säkerhets-utrustning och skarvar.
- För aldrig in någon kroppsdel i maskinen medan den är igång.
- Om fel uppstår som kan äventyra arbetssäkerheten, ska maskinen stängas av.
- Under drift är det maskinoperatören som är ansvarig för säkerheten inom hela arbetsområdet. Arbete får aldrig utföras i närvaro av faktorer som kan äventyra arbetssäkerheten.

- lakttag extrem försiktighet vid på-/avkoppling av maskinen till en traktor eller ett släp.



**Maskinoperatören måste ha konstant, obehindrad sikt över arbetsområdet. Om det inte är möjligt, måste operatören arbeta med en assistent.**

- Se upp för rörliga delar när maskinen är igång.
- Säkra maskinen mot otillåten och oavsiktlig drift (t.ex. att den rör sig fast den är parkerad) när som helst den lämnas utan tillsyn.
- Lämna aldrig maskinen i gång utan tillsyn.
- Undvik att orsaka snabb, slående belastning.
- Överskrid aldrig angivna driftsvärden.
- Alla säkerhets- och varningsskyltar på och i maskinen måste vara läsbara och oskadade.
- Maskinen får inte manövreras av personer som mår dåligt eller är under påverkan av mediciner eller alkohol.

## UNDERHÅLL

- Maskinen får endast genomgå service och repareras av utbildade yrkesmän.
- Elektriska och hydrauliska fel får endast repareras av behöriga yrkesmän.
- I de fall svetsning krävs, ska tillverkaren kontaktas.
- Stäng av traktorns motor och koppla ur universalkopplingen före service eller underhåll.
- Innan du utför några underhållsarbeten, ställ traktorns huvudströmbrytare på OFF.
- Se till att det inte finns något tryck i hydraulsystemet.
- Ta ut nyckeln från traktorns tändning medan service eller underhåll pågår. Kontrollera att strömmen är avstängd från maskinen som du arbetar på.
- Placera den på en plan yta vid service av maskinen och se till att den inte kan röra sig.
- Observera serviceintervallen och de årliga inspektionerna.
- Alla reservdelar och all utrustning måste uppfylla tillverkarens krav. Detta kan garanteras genom att använda originaldelar.
- Sätt omedelbart tillbaka alla säkerhetsanordningar på plats efter avslutad service eller avslutat underhåll.

# FARMI 100F



**Kontrollera vid lyft av maskinen att lyftutrustningen är i perfekt arbetsskick.**

**Kontrollera maskinens vikt före lyft. Välj lämpliga lyftbanor så att de inte orsakar någon fara.**

Många länder har specifik lagstiftning beträffande lyftning, lyftvagnar och lyftar. Följ alltid gällande säkerhetsregler.

## OLJA OCH SMÖRJNING

- Använd alltid oljetyper som rekommenderas av tillverkaren. Andra typer av olja kan orsaka fel eller felaktig drift, vilket kan leda till allvarliga skador på personer eller egendom.
- Blanda aldrig olika vätskor eller oljor.
- Följ tillverkarens smörjningsanvisningar.
- Använd styrutrustningen försiktigt till dess att hydrauloljan har nått sin driftstemperatur.

## SÄKERHETSANVISNINGAR FÖR HYDRAULISKA KRETSAR

1. Arbete på hydraulisk utrustning kan endast utföras av utbildade ingenjörer i hydraulik.
2. Var noggrann när du använder utrustningen under kalla förhållanden.
3. Kontrollera maskinen beträffande läckage. Använd inte maskinen om det läcker från något system. Kontrollera alla hydrauliska slangar – särskilt dem som böjs under användning – och byt ut dem som är i dåligt skick eller läcker. Se till att alla skarvar är täta och att ledningarna inte är skadade. Kontrollera att alla skyddslock och påfyllningslock är ordentligt stängda. Kontrollera om det finns skador på slangarmeringen.
4. Kontrollera att slangkopplingar, längder och kvalitet följer tillämpliga krav. Vid utbyte eller reparation av slangar ska originaldelar eller slangar och kopplingar användas som rekommenderas av tillverkaren. Kontrollera särskilt att slangarnas och kopplingarnas tryckklasser är lämpliga för nivån på driftstrycket.
5. Kontrollera att alla säkerhetsanordningar, som t.ex. säkerhetsventiler, är på plats och fungerar korrekt. Sätt dig in i hur de används. Säkerhetssystem får aldrig förbikopplas.
6. Kontrollera de viktigaste hydraulikkomponenterna dagligen och alltid efter att fel uppstått. Ta bort eventuella skadade delar omedelbart.
7. Om en komponent är skadad ska den alltid rengöras före reparation. Använd inte lösningsmedel vid rengöring av delarna.
8. Försök aldrig utföra reparationer som du inte är van vid.
9. Utför aldrig reparationer på de hydrauliska kretsarna med trycksatt system. Trycksatt oljespray kan tränga in huden och orsaka dödlig fara.
10. Arbeta aldrig under en anordning eller komponent som endast hålls uppe med hjälp av hydraulik. Använd separata stöd när du utför underhåll eller reparationer. Koppla inte bort cylindrar eller tillhörande ventiler tills maskinen har ordentligt med stöd.
11. De flesta hydrauloljor har svårt för att avdunsta. Riskfaktorer inkluderar het olja, spill och oljedimma (trycksatt).
12. Om du får in olja i ögonen ska du skölja dem i rikligt med vatten samt uppsöka läkare.
13. Undvik långvarig eller upprepad kontakt med huden.
14. Om spray eller kontakt med huden inte kan undvikas ska skyddshandskar, skyddsglasögon och skyddskläder användas efter behov. Använd inte oljiga kläder.
15. Undvik att hälla ut hydraulolja i miljön då det kan förorena vattenvägar och grundvatten. Om biologiskt nedbrytbar olja ska användas ska man först kontakta tillverkaren för att bekräfta att utrustningen som används lämpar sig för användning med den biologiskt nedbrytbara oljan.
16. Lagra oljan i de täta kärl som erhållits av tillverkaren. Försök att överföra oljan direkt från kärlet till tanken.
17. Om oljan måste passera genom andra kärl måste du se till att de är helt rena. Lock, trattar, silar och påfyllningshål måste också vara rena.
18. Lagra aldrig olja utomhus, då vatten kan orsaka kondens.
19. Kassera alltid olja i ett lämpligt kärl, aldrig i miljön!



# FARMI 100F

---

## ALLMÄNNA SÄKERHETSANVISNINGAR FÖR FLISHUGGEN

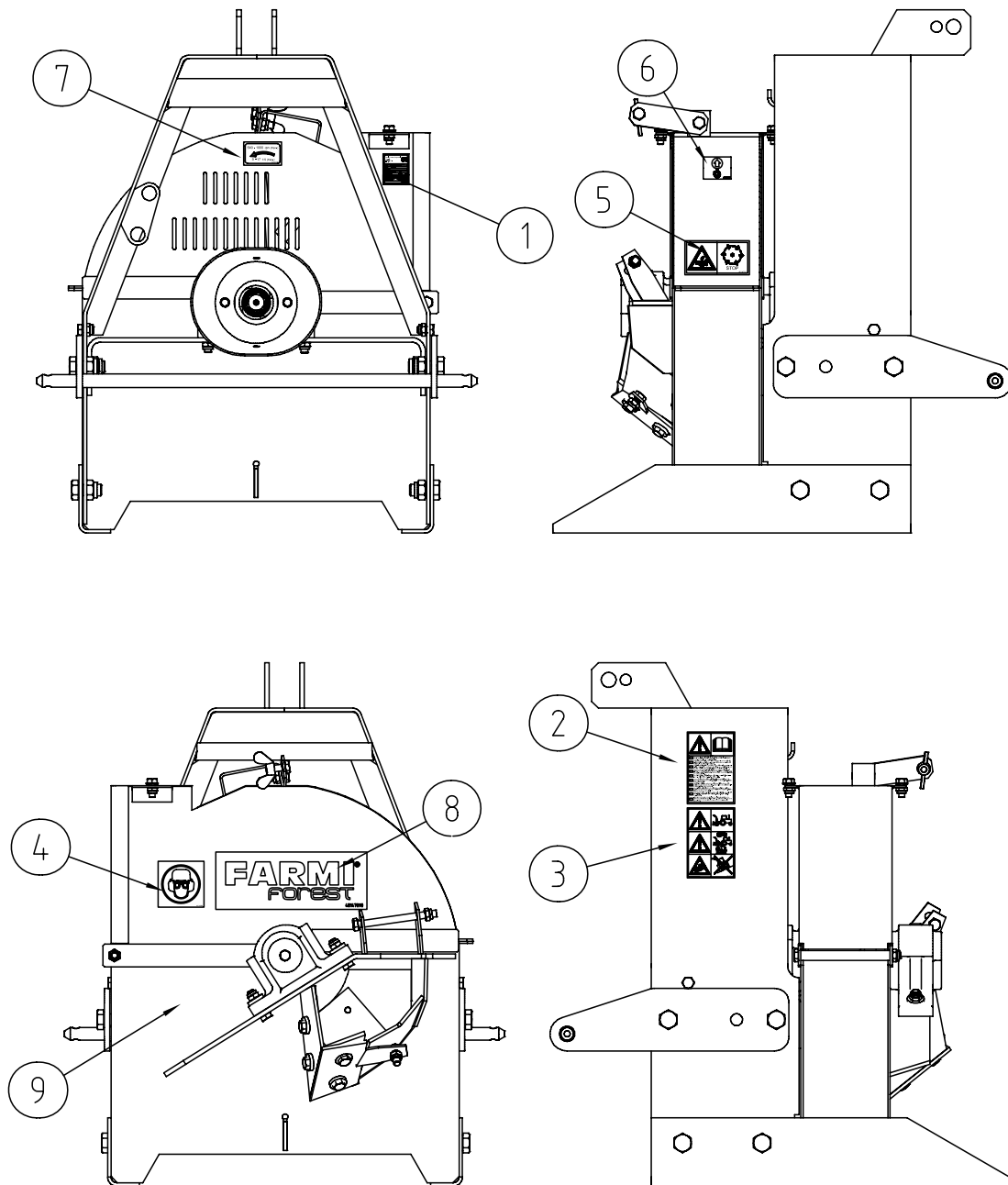


- Säkerställ att alla maskinoperatörer har erforderlig personlig skyddsutrustning: säkerhetshjälm, skyddsglasögon, stövlar med huggskydd och erforderlig skyddsklädsel.
- Flishuggen får inte användas utan att vara ansluten till en traktor. Det är förbjudet att ansluta flishuggen till en annan kraftkälla.
- Det är inte tillåtet att använda en flishugg utan inmatare eller inmatningstratt.
- Användning inomhus är förbjudet.
- Håll alltid ett säkerhetsavstånd till platsen där flisen kastas ut.
- Koppla ifrån flishuggen från traktorn innan du utför något underhålls- eller reparationsarbete.
- Du ska inte ta bort, låsa, spärra eller på annat sätt modifiera inmatarens stoppspak.
- Inmatningstratten får inte monteras högre eller lägre, eftersom det hindrar stoppspakens funktion.


# FARMI 100F

## ETIKETTER OCH SKYLTAR


Dessa skyltar och etiketter finns på flishuggen. Etiketter och skyltar som saknas skall omedelbart ersättas.



# FARMI 100F

<b>Farmi Forest Corporation</b> Ahmolantie 6 FIN-74510 IISALMI FINLAND			41010100
TYPE	WOOD CHIPPER	WEIGHT	kg
MODEL	100	150/+35/+40	OEM/3-POINT/BT
FEEDER	F100	30	
SERIAL NO.			
YEAR OF MANUFACTURE		20	
POWER NEEDED		8.5-40 kW	
MAX. HYDR. PRESSURE		175 bar	
OIL FLOW NEEDED		30 l/min	

## 1. Maskinskyt FARMI 100 (41010100)




40147020

**GB** Please read the operating instructions of the machine meticulously before you operate, maintain or repair the machine. During machine operation, please observe the operating and safety instructions.

**DE** Lesen Sie vor dem Betrieb, der Wartung oder Reparatur der Maschine die Betriebsanleitung sorgfältig durch, Beachten Sie während des Betriebs die Bedienungs- und Sicherheitsanweisungen.

**FR** Veuillez lire les instructions de service de la machine méticuleusement avant d'utiliser, d'entretenir ou de réparer la machine. Lors du fonctionnement de la machine, veuillez observer les instructions de service et de sécurité.

**IT** Leggere scrupolosamente le istruzioni per l'uso della macchina prima di attivare la macchina, prima di eseguire la manutenzione o la riparazione della macchina. Durante il funzionamento della macchina, osservare le istruzioni per l'uso e per la sicurezza.

**FI** Lue käyttöohjeet huolellisesti ennen kuin käytät, huollat tai korjaat konetta. Noudata käytön aikana käyttö- ja turvallisuusohjeita.

**SE** Var god läs igenom maskinens drifts instruktioner noggrant innan du kör, underhåller eller reparerar maskinen. Följ drifts- och säkerhetsinstruktionerna när maskinen är i drift.

**NO** Vennligst les driftsinstruksjene for maskinen nøye igjennom før du driver, vedlikeholder eller reparerer maskinen. Under driften av maskinen må drifts- og sikkerhetsinstruksjonene overholdes.


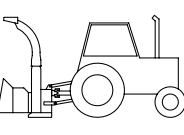
**DK** Læs betjeningsvejledningen for maskinen omhyggeligt, før du betjener, vedligeholder eller reparerer den. Følg anvendelses- og sikkerhedsanvisningerne vedrørende betjening og sikkerhed under brug af maskinen.


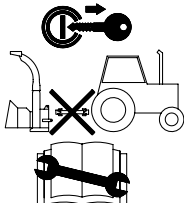
**EE** Palun lugege masina kasutusjuhend enne masina käitamist, hooldamist või remontimist hoolikalt läbi. Masina käitamise ajal tuleb järgida käitus- ja ohutusjuhiseid.


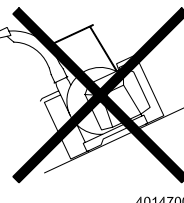
**RU** Перед использованием, техническим обслуживанием или ремонтом внимательно изучите инструкции по эксплуатации агрегата. В процессе работы агрегата соблюдайте указания по эксплуатации и технике безопасности.

## 2. SE UPP!

Läs igenom maskinens instruktionsmanual noggrant innan du använder, underhåller eller reparerar maskinen. Följ drift- och säkerhetsanvisningar när maskinen är i drift. (40147020)

40147000

## 3. (40147000)

### SE UPP!

Innan användning, anslut flişhuggen till traktorns 3-punkts upphängning.

### SE UPP!

Innan underhåll och reparation, stäng av traktorn och koppla ifrån kraftuttagets drivaxel.

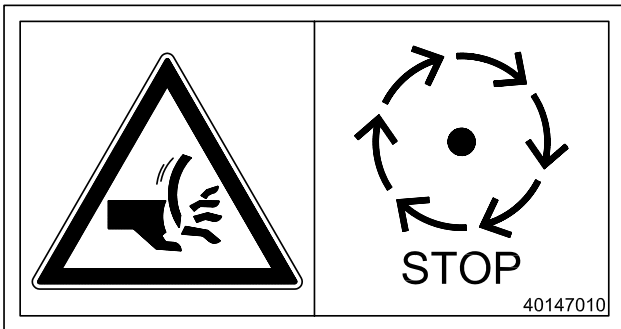
### SE UPP!

Innan du kopplar loss flişhuggen från traktorn, måste den vara placerad på en plan yta.

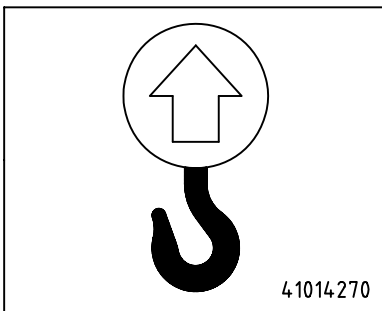
# FARMI 100F



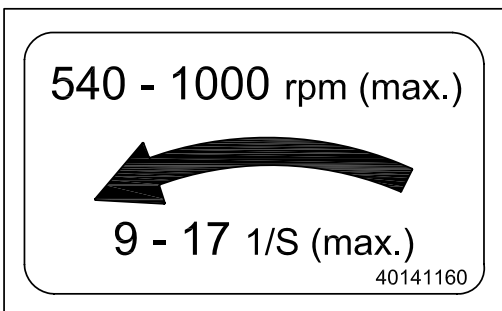
4. Bär personlig skyddsutrustning. (40142080).



5. Huggrisk! (40147010)



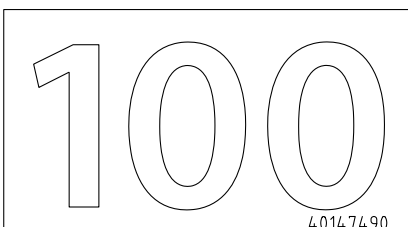
6. Lyftpunkt (41014270).



7. HASTIGHET-klistermärke (40141160)  
Rekommenderat hastighetsområde  
Märkvarvtal får inte överskridas.



8. FARMI Forest -etikett (40147090)



9. Etikett "100" (40147490)

# FARMI 100F

## FARMI 100F - ALLMÄN BESKRIVNING OCH AVSEDD ANVÄNDNING

Farmi 100 är en flishuggare med en enkel huggskiva och två knivar som används för flisning av trä med en diameter av upp till 100 mm (flisstorlek 12 mm). Dessutom används flishuggaren för att rensa vägbankar och vandringsleder samt i trädgårdar och landskapsarkitektur.

En traktor med ett framförande av 7.5 till 30 kilowatt är tillräcklig som kraftkälla.

Emellertid kan flishuggaren också drivas av en separat hydraulmotor.

## HUVUDKOMPONENTER TILL FARMI 100

1. ÖVRE KAMMAREN
2. NEDRE KAMMAREN
3. HUGGSKIVA
4. KNIV
5. VERTIKAL KNIV
6. HORIZONTELL KNIV
7. UTKASTRÖR
8. UTKASTETS LOCK
9. DRAGSTÅNG
10. MATARTRATT

## Valfri utrustning för FARMI 100:

- Mekanisk matartratt
- Separat hydraulmotor som kraftkälla
- Långt utkaströr

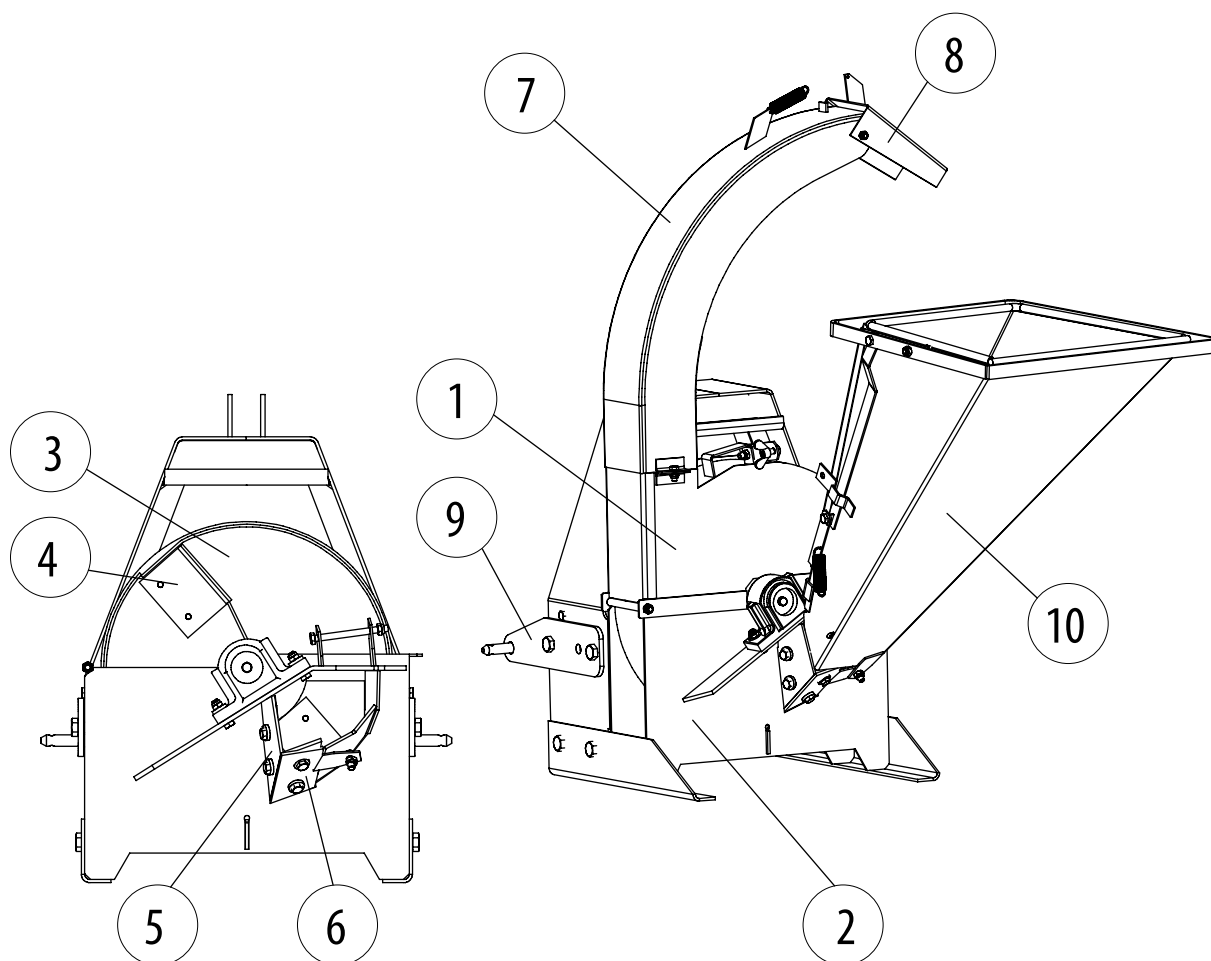
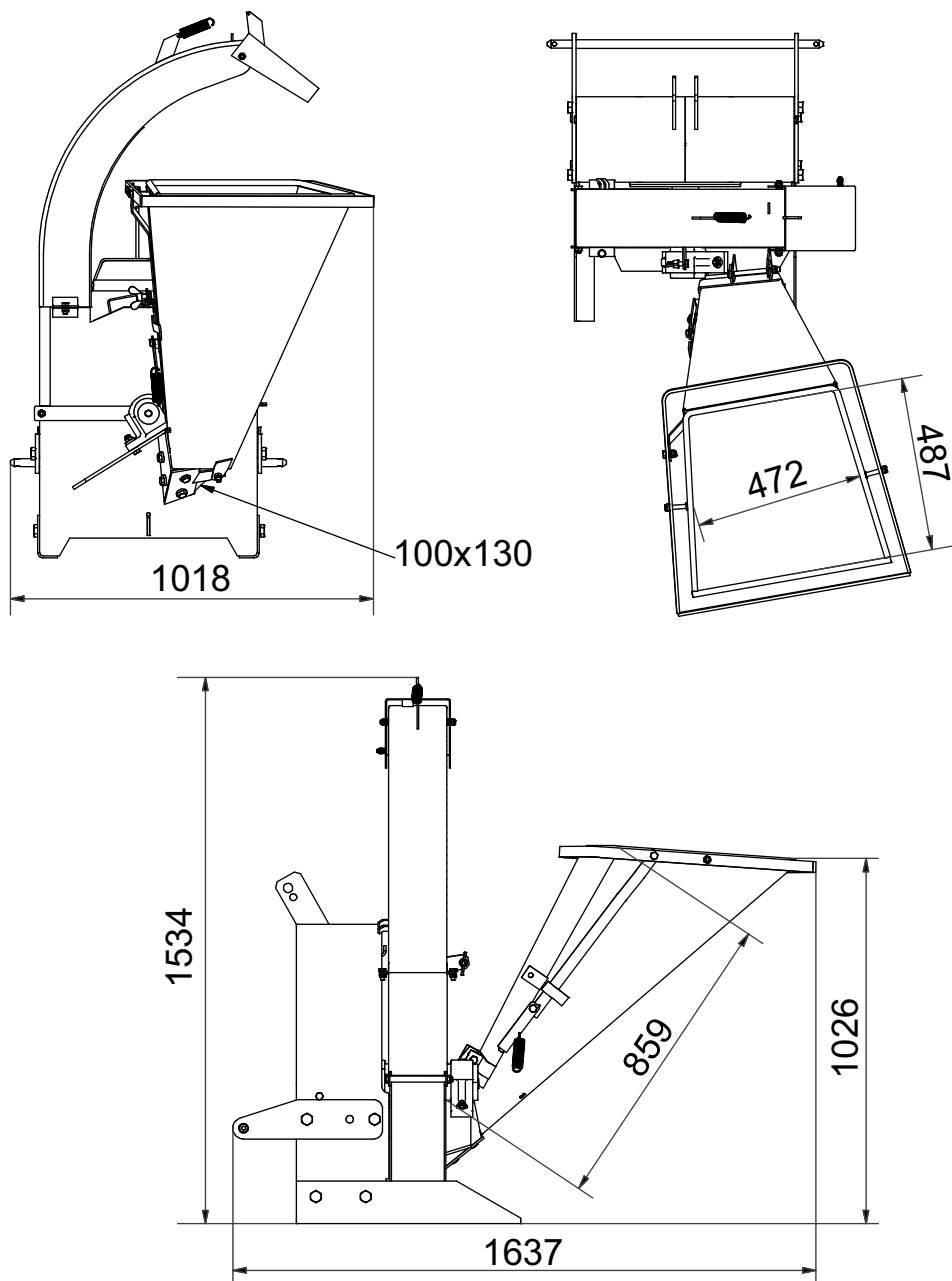


Bild 1. Huvudkomponenter

# FARMI 100F

## MÅTT FARMI 100

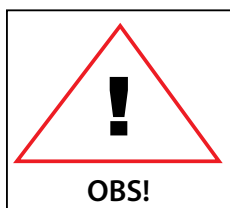


TEKNISKA DATA	FARMI 100
Typ	skivflishugg
Produktion	0,5-2 m <sup>3</sup> /h
Flislängd	12 mm
Max. virkesdiameter	100 mm
Effektbehov	7,5-30 kW
Varvtal	540 eller 1000 rpm
Knivarnas antal	2 st
Drivkraft	traktor eller hydraulmotor
Fästning	3-punkt
Vikt	193 kg / 210 kg
Huggskivans diameter	550 mm
Huggskivans vikt	46 kg
Flisrörets vridning	öppnas åt två sidor
Matning	falltratt

# FARMI 100F

## MONTERING

### LYFT



Lyftpunkterna är utmärkta med utrustningsspecifika krok-symboler.

Använd endast lämplig lyftutrustning med tillräcklig lyftkapacitet för att lyfta utrustningen.

Lyftremmar, kablar och kedjor som används för lyftning måste kontrolleras regelbundet.

Vikten på den last som ska lyftas måste vara känd. Överskrid inte den lyftkapacitet som specificeras av tillverkaren av lyftanordningen.

Undvik att lyfta utrustning över områden där människor kan finnas.

## ATT KORTA PTO-AXELN

1. Anslut anordningen till traktorns 3-punkts fäste.
2. Lyft maskinen med fästet så att avståndet mellan splinesaxlarna är som kortast.
3. Klipp först det tjockare axelskyddet till korrekt längd. Glöm inte bort att lämna ett 40 mm-spelet. Klipp därefter en liknande längd från profilröret. Korta den andra halvan av PTO-axeln på ett liknande sätt. Fila bort graderna.
4. Länka samman rören och kontrollera att axeln är tillräckligt avkortad genom att försiktigt lyfta upp och ned med lyften. Se till att axeln har ett 40 mm rörelsespel. Flytta också maskinen sidledes för att kontrollera att axeln rör sig fritt.

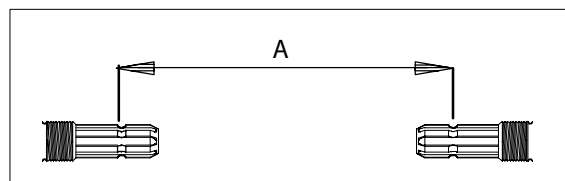


Bild 2. Mått A, när avståndet mellan splinesaxlarna är som kortast.

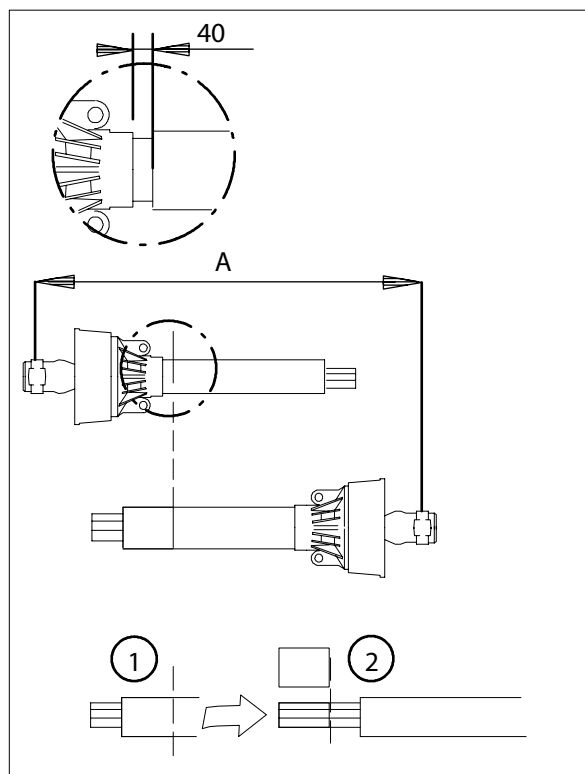
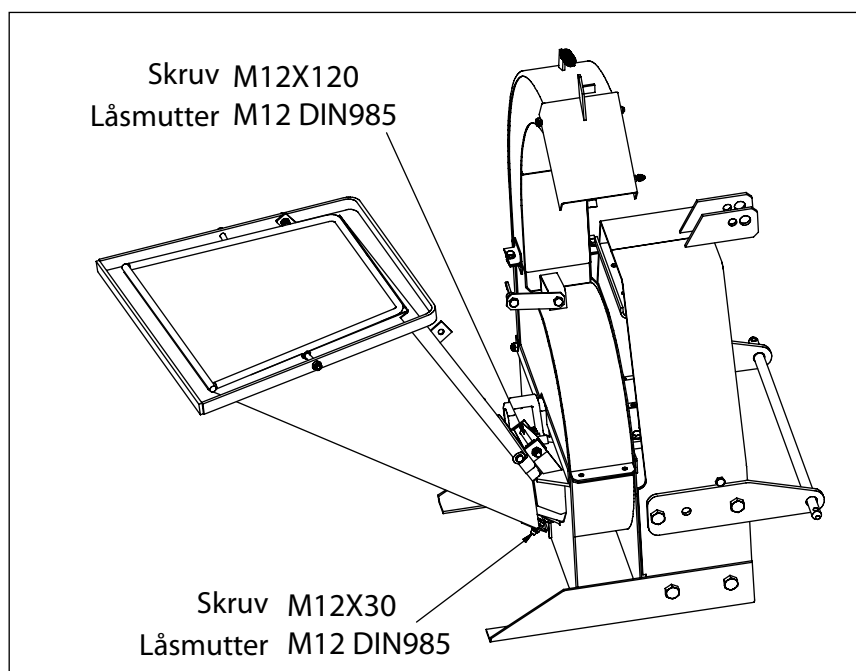


Bild 3. Korta PTO-axeln

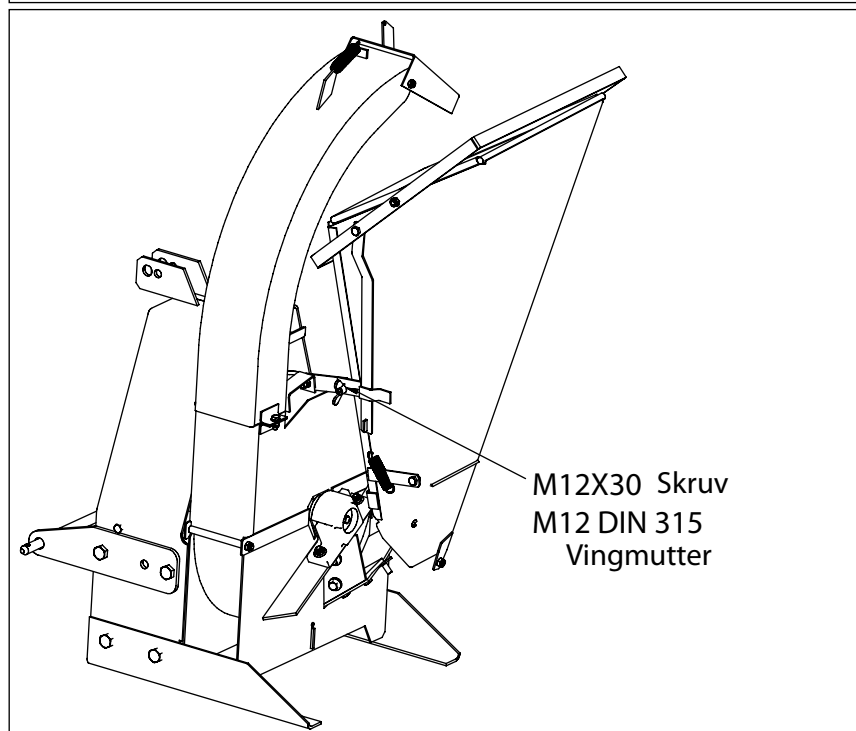
# FARMI 100F

## MONTERING

1. Fäst matartratten till flishuggaren med M12x120 och M12x30 sexkantskruvar och låsmuttrar. Lås matartratten i sitt driftläge. Se figur 4.
2. Montera utkaströret till flishuggaren med två M10 bultar.
3. Fäst flishugg till traktors 3-punktsfäste.
4. Montera kardanaxel.
5. Kolla att kardanaxels längd är riktig när lyftan läggning är i olika ställnings.



*Bild 4. Montering av inmatningstratt /  
Driftläge*



*Bild 4a. Montering av inmatningstratt /  
Transportposition*



# FARMI 100F

---

## MONTERING AV FLISHUGG OCH KONTROLL INNAN DRIFT

1. För att montera eller demontera flishuggen, stäng alltid av traktorn och lägg i parkeringsbromsen innan du går in i området mellan flishuggen och traktorn.
2. Kontrollera om det finns skador på kraftuttagets drivaxel och säkerställ att den har lämplig längd.
3. Säkerställ att anslutande avskärmningar för kraftuttagets drivaxel sitter riktigt och att hållkedjan till anslutande avskärmningar är fastsatt.
4. Säkerställ att flishuggens alla skydds- och säkerhetsanordningar är installerade. Ta aldrig bort någon skyddsanordning under drift.
5. Innan drift, säkerställ att det inte finns några främmande föremål i inmatningstratt.
6. Innan drift, säkerställ att det inte finns några främmande föremål i flishuggen. Roter axeln för att säkerställa att huggskivan kan rotera fritt.
7. Säkerställ att vattendräneringshålen i nedre kammaren är öppna och att skivan inte är fastfusen.
8. Under drift ska flishuggen stå på ett plant och hård underlag.
9. Flishuggen får inte sänkas för mycket i förhållande till traktorn. Kraftuttagets drivaxel kan annars lossna under drift.
10. Rikta utkastarröret så att flisen som kastas ut inte utgör en risk för operatören eller någon annan. Håll alltid ett säkerhetsavstånd till platsen där flisen kastas ut.

## FLISHUGGENS START

- Starta flishuggen försiktigt med traktorn på låg hastighet. Öka hastigheten långsamt tills du nått nödvändig flisningshastighet (540/1000 varv/min). SE UPP! Överskrid inte max. flisningshastighet på 1000 varv/min.
- Nu är flishuggen driftklar.

# FARMI 100F

---

## FLISHUGGENS AVSTÄNGNING VID TRAKTORDRIFT

Minska traktorns varvtal till tomgång innan kraft-uttaget kopplas från. Detta är speciellt viktigt vid traktorer med broms för kraftuttaget (t.ex. Ford). Flytta kraftuttagets kopplingsspak långsamt i läge OFF-.



När du stänger av flishuggen fortsätter huggskivan att rotera - precis som ett svänghjul - efter att kraftuttaget kopplats ifrån. Vänta tills skivan stannat helt innan du vidtar några åtgärder.

Flishuggaren behöver ca 1 ½ minuter för att sakta ned från maxhastighet till stillestånd (1000 rpm -> 0 rpm).

## AVSTÄNGNING AV FLISHUGG MED HYDRAULMOTORDRIFT



**VIKTIGT!** För att förhindra kavitiation är det mycket viktigt att maskinens varvtal sakta sänks till tomgångsvarv innan hydrauliken stängs av.

# FARMI 100F

## FLISNING



Vid flisning bör följande säkerhetsanvisningar observeras:

- Flismaskinens säkerhetsområde är cirka 20 m.
- Under drift måste säkerhetsområdet spärras av för att förhindra att utomstående personer kommer in i säkerhetsområdet. Sker detta, måste arbetet avbrytas.
- Operatörer som hanterar flismaskiner med manuell matning måste bära följande skyddsutrustning: säkerhets hjälm, hörselskydd, skyddsglasögon, skärtåliga säkerhetsskor och lämpliga skyddskläder.
- Arbeta aldrig framför matartratten. Stå på vänstra sidan av matartratten vid matning, eftersom matarvalsarna kan förskjuta träet uppåt eller åt höger.
- För aldrig in någon kroppsdel i matartratten eller någon annan del av flismaskinen när maskinen är igång.
- Säkerställ att löst åtsittande kläder eller långt hår inte kan fastna i roterande maskindelar eller i materialet som matas.
- Innan man matar in material i flismaskinen, bör man säkerställa att träet som matas in är fritt från metall eller andra element (som spikar, stenar, etc.).
- Mata aldrig in rep eller taggtråd i flismaskinen eftersom operatören kan fastna i dessa och dras in i matartratten.
- Använd inte flismaskinen vid utomhustemperaturen som är lägre än -20 °C. Detta är för att undvika skador relaterade till sprödhet - i synnerhet för knivarna - som orsakas av kylan.
- Undvik att bearbeta trä som är genomfruset; annars kommer flismaskinen att utsättas för alltför hög belastning och självmatningen kommer att hämmas.
- **BRANDFARA!** Se alltid till att lämplig brandbekämpningsutrustning finns tillgänglig när du arbetar med flismaskinen. Kontrollera flismaskinens yttemperatur regelbundet. Om flismaskinen blir onormalt varm, stoppa maskinen och ta reda på orsaken till överhettningen. Kontrollera lagrens temperatur regelbundet. Var särskilt noggrann i fråga om underhåll och håll flismaskinen fri från damm. Om flismaskinen börjar att ryka, håll i vatten i matartratten.

## DRIFT AV FLISNINGS- OCH MATNINGSENHET

- Starta flismaskinen. Försiktigt! Se avsnittet "Starta flismaskinen".
- Ställ in driftsspaken till positionen FRAMÅTMATNING F. Försiktigt! Se bild "Driftsnivåfunktioner".
- Tryck in materialet som ska bearbetas i matartratten. Släpp materialet så snart som matarvalsarna börjar att rotera.
- När man bearbetar stora stockar eller liknande, minskar ofta rotationshastigheten för mindre kraftfulla traktorer under bearbetning av väldigt långa trästycken. Stoppa matningen tillfälligt genom att ställa in driftsspaken till positionen STOPP. Efter att rotationshastigheten har återgått till en acceptabel nivå, fortsätt matningen genom att ställa in driftsspaken till positionen FRAMÅTMATNING F.



Oljan kommer att hettas upp när den passerar genom hydraulpumpen, hydraulmotorn och ventilerna. Uppvärmningen kan vara betydande om traktorn har en liten hydraultank. Kontrollera

oljetemperaturen två gånger per timme för att förhindra oljan från att överhettas. Om oljan överhettas, låt den svalna genom att avbryta flisningsarbetet.

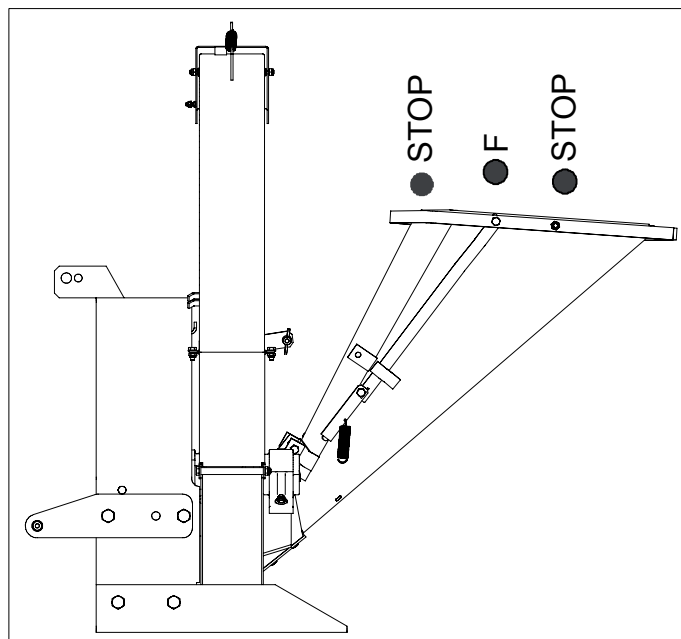


Bild 5. Driftsnivåfunktioner

# FARMI 100F

## TÖMNING AV FLISHUGG EFTER ANVÄNDNING

Kör flishuggaren till dess att den tömts genom att driva den en kortare stund.

## VRIDNING AV MATARTRATTEN TILL TRANSPORTPOSITION

1. Fäst matartratten till flishuggaren med en M12x30 sexkantskruv och en M12 vingmutter. Se figuren som visar hur inmatningstratten vrids till transportläge.

## FÖRVARING AV FLISHUGGEN

- Innan du kopplar loss flishuggen från traktorn, parkera den på ett plant och hårt underlag. Vidta lämpliga åtgärder för att hindra flishuggen från att röra sig eller välta.
- Om flishuggen ska förvaras en längre tid, smörj knivarna t.ex. med vaselin.
- Vidta lämpliga åtgärder för att hålla vatten-dräneringshålerna öppna i nedre kammaren.

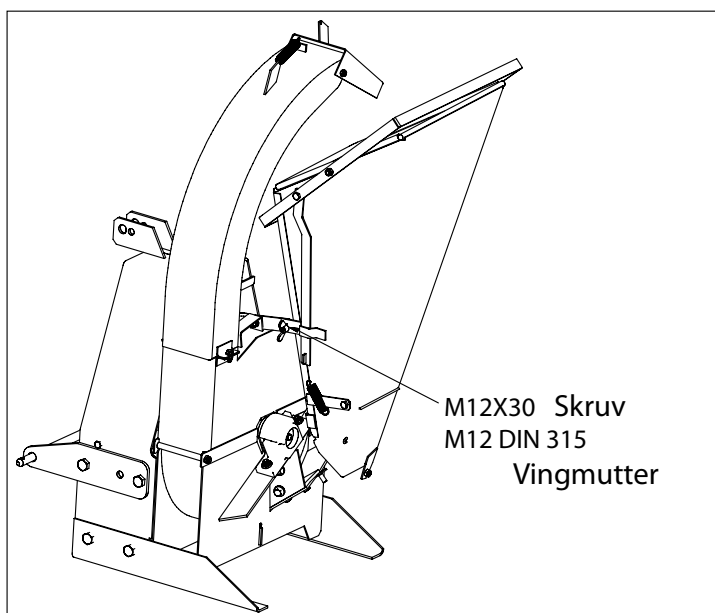


Bild 6. Vridning av matartratten till transportposition

## SERVICE



Innan du startar med underhåll och reparation

- Placera flishuggen på ett plant och hårt underlag och säkerställ att den inte kan välta.
  - Stäng av traktorn och koppla ifrån kraftuttagets drivaxel.
  - Koppla loss hydraulslangarna från traktorn.
  - Orientera dig om de maskinspecifika underhålls- och reparationsanvisningarna.
- Kontakta tillverkaren i tveksamma fall.

- Lås alltid rotern innan du justerar eller byter knivarna.
- Bär alltid skyddshandskar när du hanterar knivar.

## REGELBUNDNA KONTROLLER

- På en ny maskin skall monteringskruvarnas åtdragning kontrolleras och justeras efter första drifttimme. Åtdragningsmomenten visas i tabell.
- Monteringskruvarnas åtdragning skall kontrolleras en gång i veckan.
- Dra åt skruvarna och justera spelen till värdena som ges i tabellen nedan. Instruktioner för inställning av knivspel finns i avsnitt Kontroll av knivarnas spel.

# FARMI 100F

## BYTE AV LAGER

1. Öppna övre kåpan.
2. Avlägsna fästskruvarna M10 (7) och husets överdel (6).
3. Märk lagrets position på axeln.
4. Lyft upp huggskivan.
5. Vända bort säkringsbrickans (3) flikan från urtagen på axelmutter och öppna axelmutter.
6. Ta bort axelmutter, säkringsbrickan, passring (4), lager (5), passring (9) och ansätARBussning (10).
7. Montera ansätARBussning, passring (9) och lager på axeln. Beakta tjocklek av passring 9. Se bild 7a.
8. Montera säkringsbrickans flikarna utåt och inre flikan i spåret på ansätARBussning, och skruva fast axelmuttern.
9. Montera lagret på holken så att innerringen passar ihop med holkens kona.
10. Passa och dra åt axelmuttern tills lagret sitter tätt på holken eller 80 Nm. Dra muttern ändå inte åt så hårt att lagrets yttering inte kan fritt rotera. Beakta lagrets position på axeln.
11. Vik till sist en av säkringsbrickans flikar i ett av urtagen på axelmuttern.
12. Montera den andra halven av dammskydden och ändplattan i huset. Träda passring (4) på axeln.
13. Fira ned huggskivan på sin plats.
14. Montera den andra halven av dammskydden i lagerhusets lock och fästa lagrets locks. Dra åt fästskruvarna 50 Nm.
15. Smörj lagerhusen enligt instruktionerna.

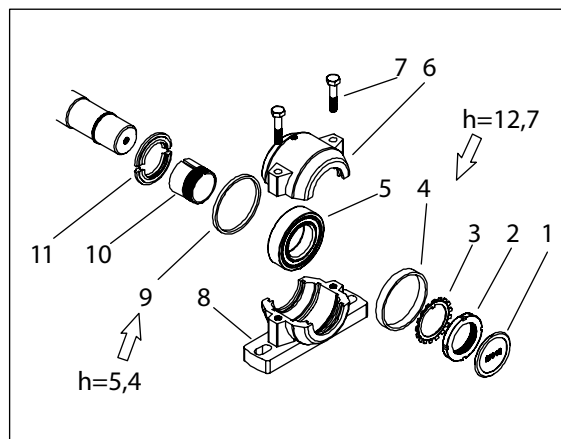


Bild 7a. Lager belägen på inmatningstrat sida

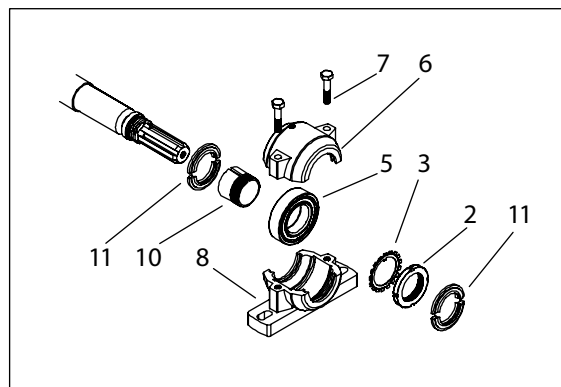


Bild 7b. Lager belägen på kardanaxel sida

Lager belägen på kardanaxel sida och inmatningstrat sida är olika. Lager belägen på kardanaxel sida, bild 7b. har inte passringar (4 och 9) och ändplatta (1). Lager belägen på kardanaxel sida har dammskydd på båda sidor. (11).

# FARMI 100F

## JUSTERING AV LAGERSPEL

1. Öppna övre kåpan.
2. Avlägsna fästskruvar M10 (7) och lagerhus lock (6).
3. Avskaffa smörj från huset.
4. Lyft upp huggskivan.
5. Vända bort säkringsbrickans (3) fliken från urtagen på axelmutter och öppna axelmutter.
6. Ta bort passring (3). om det är lager belägen på inmatnings sida.
7. Använd bladmått för att mäta lagrets radialspelet på översidan, mellan rullarna och ytterringen. Spelet skall vara mellan 0,02 och 0,03 mm. Mät spelet genom att skjuta måttbladet genom lagret ovanför rullarna (punkt A, Bild 8b.) Rör måttbladet sedan fram och tillbaka mellan rullarna och ytterringen, bild 8c. Måttbladet skall inte tvingas genom spelet.
8. Omspelet är större än 0,03 mm, böj säkringsbrickans (2) flik ur axelmutterns (1) urtag.
9. Justera lagerspelet genom att vrida axelmuttern medurs med en 70 mm haknyckel tills spelet är rätt. Hamra inte axelmuttern.
10. Vrid axelmuttern medurs tills dess urtag ligger vid första möjliga flik på säkringsbrickan. Vik fliken i urtaget. Använd inte samma flik som tidigare.
11. Fira ned huggskivan på sin plats.
12. Montera lagerhus lock och dra åt fästskruvar (6) 50 Nm.
13. Smörj lagret enligt instruktionerna.

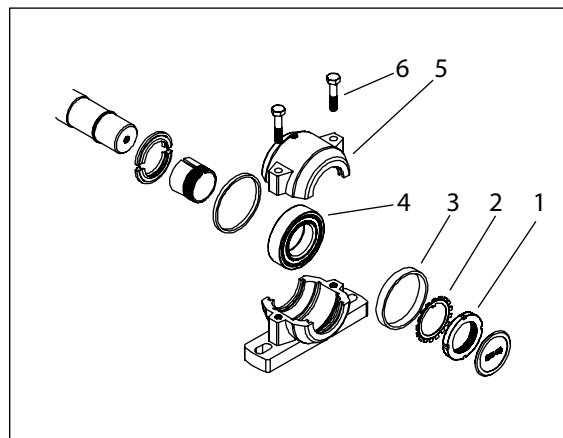


Bild 8a. Lager belägen på inmatnings sida

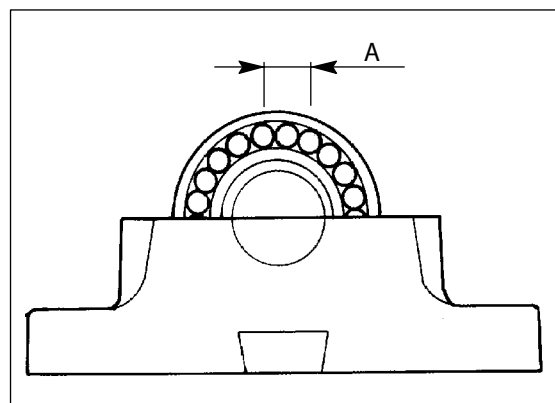


Bild 8b. Skjut måttbladet genom spelet mellan rullarna och ytterringen.

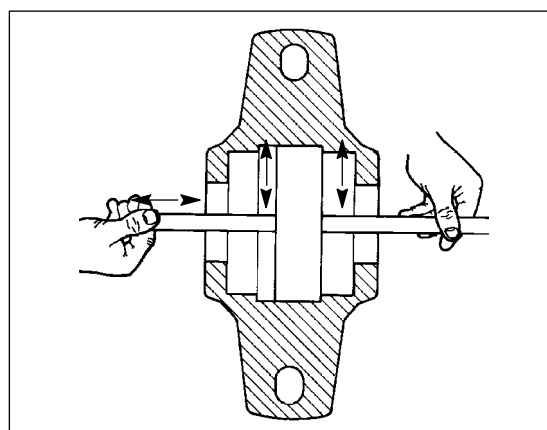


Bild 8c. Mät spelet genom att röra bladmättet fram och tillbaka.

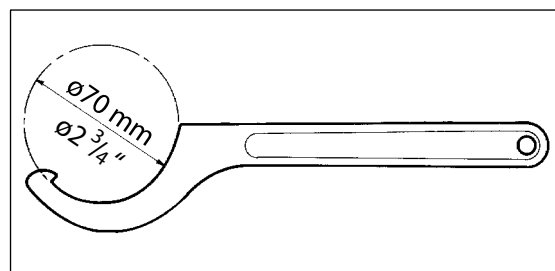


Bild 8d. Justera lagerspelet genom att vrida axelmuttern medurs med en 70 mm haknyckel tills spelet är rätt.

# FARMI 100F

## SMÖRJNING AV LAGREN

- Lagren har smorts på fabriken och smörjmedel av samma typ skall användas också senare (Shell AlvaniaGrease R 3. eller Kendall L427). För mycket fett orsakar värme, vilket försämrar smörjningen.
  - Smörj lagren var 200:e arbetstimme eller en gång per år.
1. Öppna lagerhusets lock, (bild 7a). Avlägsna gammalt fett så noga som möjligt och tillsätt nytt fett. fyll dock inte lagerhuset helt.
  2. Montera lagerhusets lock på nytt. Dra fast det med 50 Nm.

## KARDANAXELNS SMÖRJNING

- Smörj kardanaxeln före idrifttagningen och därefter regelmässigt enligt, bild 9.
- Smörj insidan av kardanaxelns yttre profilrör.
- Smörj skyddsroren under vintern för att undvika fastfrysning.

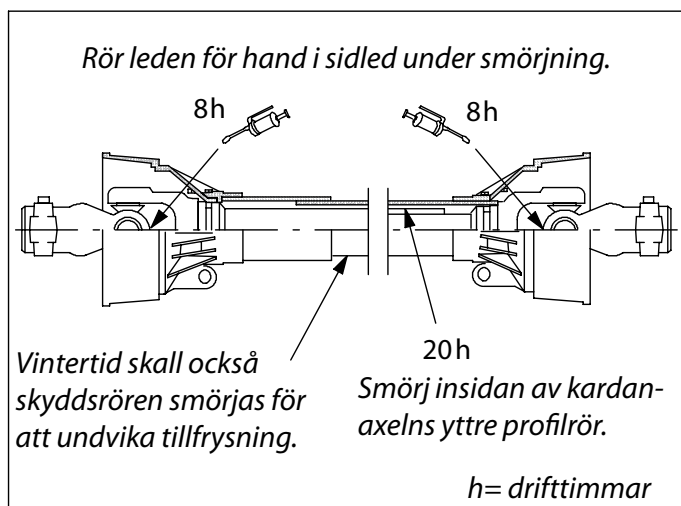


Bild 9. Kardanaxelns smörjpunkter och intervaller

# FARMI 100F

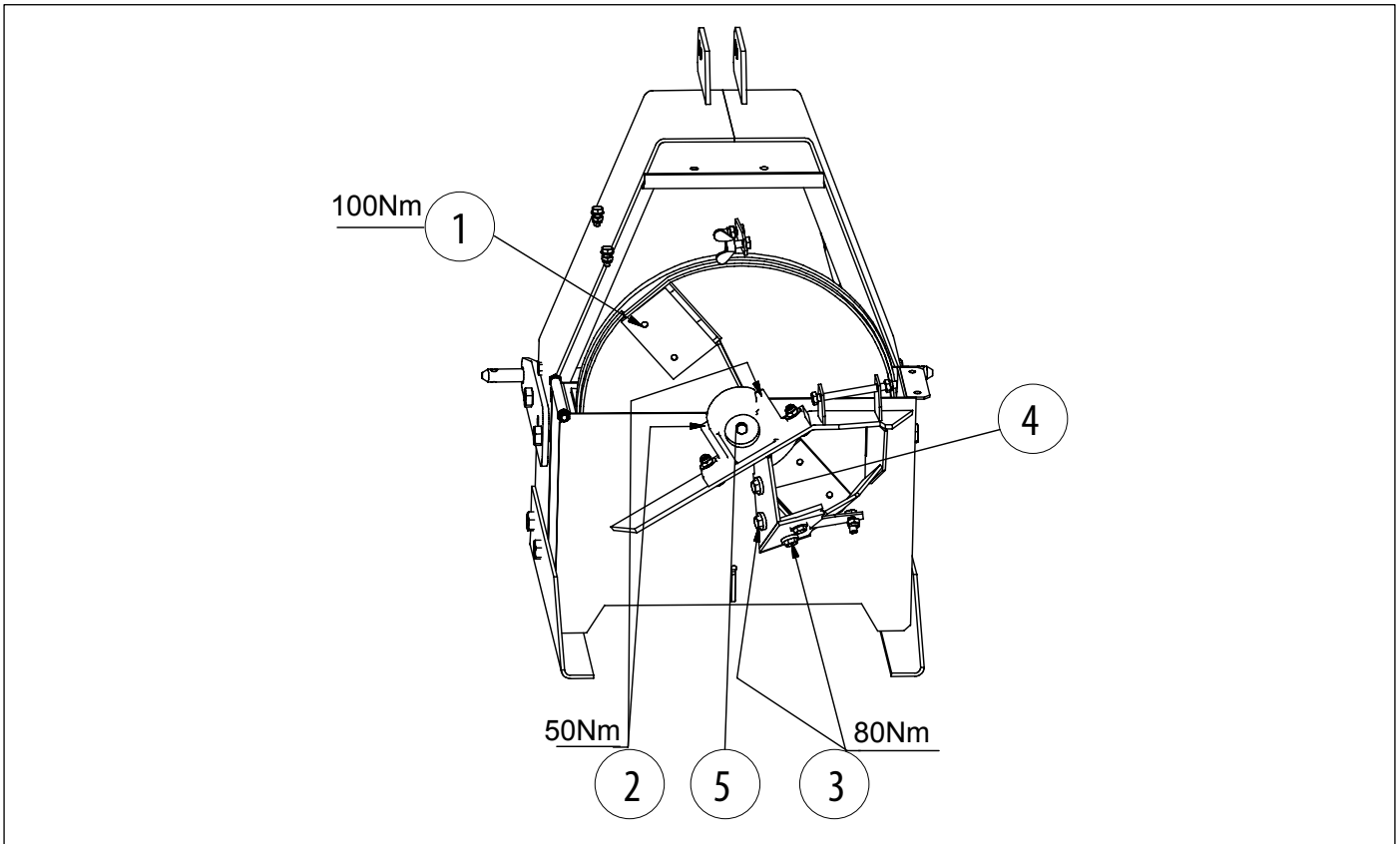


Bild 10. Åtdragnings- och spelpunkter

Kontrollpunkt	Nyckelvid mm	Åtdragningsmoment Nm
1. Kontrollera knivarnas fästsruvar.	19 mm (12/16")	100
2. Kontrollera lagerhusets fästsruvar på båda sidorna.	17 mm (11/16")	50
3. Kontrollera motstålets fästsruvar.	19 mm (12/16")	80
4. Kontrollera spelet mellan knivarna och motstålet	19 mm (3/4")	1,2 - 1,5 mm
5. Kontrollera radialspelet på lagringen.		0,02 - 0,03 mm

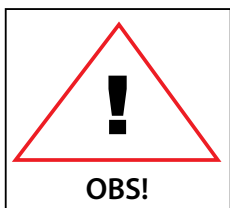


# FARMI 100F

## KNIVARNAS UNDERHÅLL



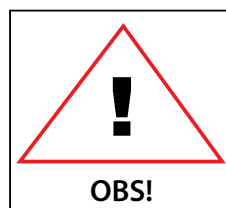
Kontrollera säkerhetsinstruktionerna. Huggskivan fortsätter att rotera som ett svänghjul efter frånkoppling av kraftuttaget. Vänta tills skivan stannat helt innan du vidtar några åtgärder.



När du roterar rotorn manuellt, vidrör aldrig kanterna på nedre kammaren eller andra delar, där händerna riskerar att klämmas mellan nedre kammaren och rotorns knivar eller blad.

## BORTTAGNING AV SKÄRANDE KNIVAR

3. Lossa knivens fästskruvar M12. Vrid nyckeln så att handen inte skadas mot kniven om nyckeln eventuellt slinter. Bild 12.



Bär alltid skyddshandskar när du hanterar knivar.

## ÖVRE KÅPANS ÖPPNING OCH LOSSTAGNING

- Avlägsna M10 bultarna i den övre kammaren. Vrid den övre kammaren åt sidan.
- Ta bort M12-stiftkontakten för att frigöra den övre kammaren.



Var mycket försiktig när du öppnar övre kammaren. Vidta lämpliga åtgärder för att förhindra att övre kammaren faller ned.

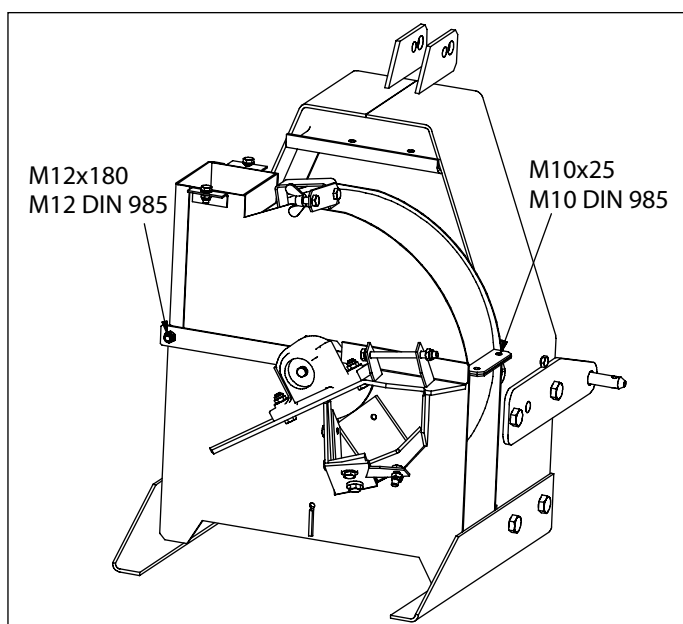


Bild 11. Övre kåpans vändning

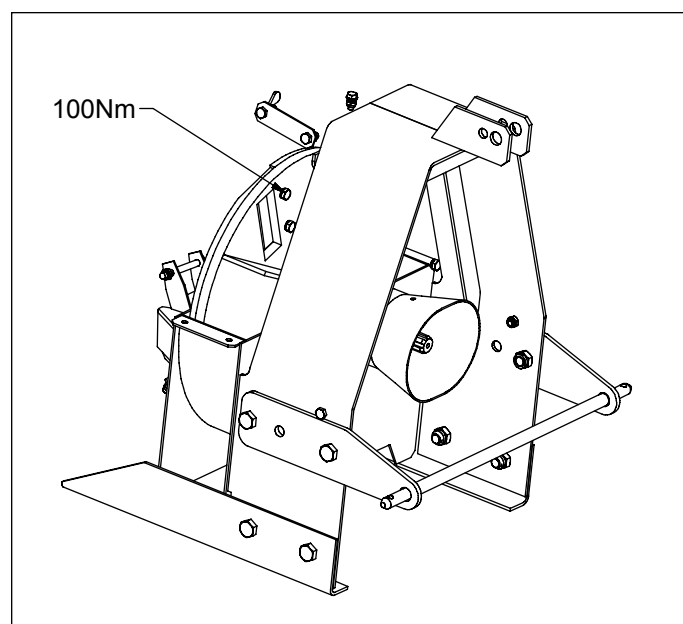
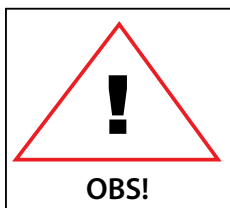


Bild 12. Borttagning av knivens fästskruvar

# FARMI 100F

## SLIPNING AV SKÄRANDE KNIVAR



Slipa alla knivar lika mycket. Då hålls huggskivan i jämnvikt. Undvik upphettning av kniven under slipningen.

Knivarna är i behov av slipning då:

- Självmatningen blir sämre.
- Effektbehovet ökar.
- Flisens snittyta blir grov.
- Viss flis har blivit mindre.

Under normala förhållanden kan de skärande knivarna slipas på plats ett flertal gånger (brynsten, bandslipmaskin).

En grundlig iståndsättning utförs i planslipmaskin med knivarna losstagna.

Knivarnas slipvinkel är 32 grader och deras bryningsvinkel är 45 grader. Bryningsvinkeln är avsedd att förhindra brott av egg. Se figur 13.

Slipa mikrovinkeln med en plan brynsten i 45° vinkel med 2-3 drag i längdriktningen.

Eventuella grader kan avlägsnas genom parallell slipning av ytan mitt emot knivens fästbultar.. Bild 15.

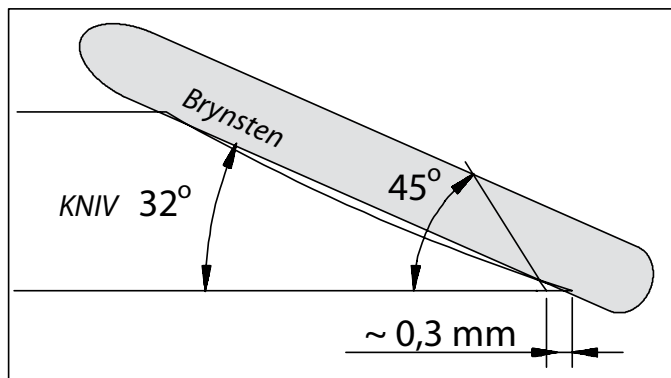


Bild 13. En konkav knivs profil

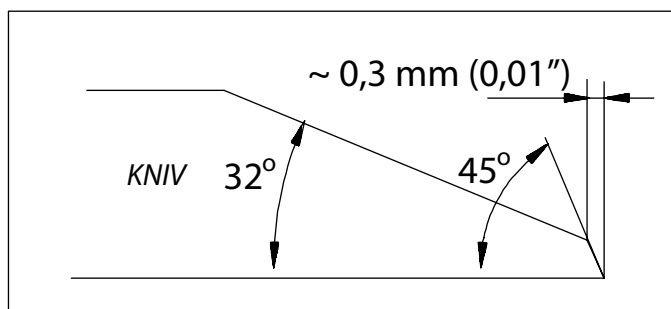


Bild 14. Ett planslipad knivs profil

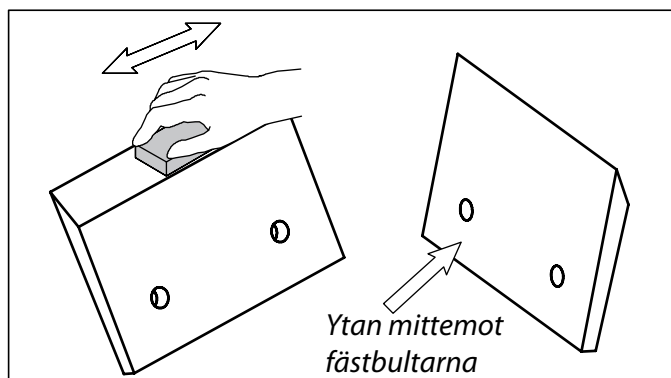


Bild 15. Knivens finslipning

# FARMI 100F

## MOTKNIVARNAS LOSSTAGNING

I flistuggen finns en vertikal och en horisontal mot-kniv. Lossa fästskruvarna M12 (A) och (B) vid motknivarnas borttagning. Fästskruvarna för horisontalkniven (B) finns under matningsöppningen. Bild 16.

## MOTKNIVARNAS SLIPNING

Om nötning eller avrundning upptäcks på vertikalknivens innerkant slipas kniven med den ursprungliga vinkeln. Bild 17.

## INSTÄLLNING AV KNIVARNA

- Kontrollera knivarnas fästskruvar och -muttrar.
- Montera knivarna och dra åt fästskruvarna. Se tabell.
- Ställ in spelet mellan den skärande kniven och motknivarna.

## INSTÄLLNING OCH KONTROLL AV KNIVARNAS SPEL

Motknivarnas inställningsbehov bestäms av hur mycket de skärande knivarna har slipats. Kontrollera och, vid behov, ställ in spelet mellan den skärande kniven och motknivarna då:

- En kraftig slipning har utförts.
- Knivarna har tagits loss t.ex. för slipning.
- Knivarna byts ut till nya.
- Flislängden ändras.

Använd ett bladmått för kontrollen och inställning av spelet.

1. Lossa städets M12-låsskruvar (A) och (B). Se figur 18.
2. Vrid skärskivan så att den främre kanten av kniven befinner sig exakt mitt emot det vertikala städet. För in ett bladmått mellan knivarna.
3. Spänn åt städets låsskruvar (A).
4. Justera spelrummet för det horisontella städet mot knivens framkant till 1,2-1,5 mm.
5. Spänn åt låsskruven (B).
6. Kontrollera knivens spelrum på nytt.

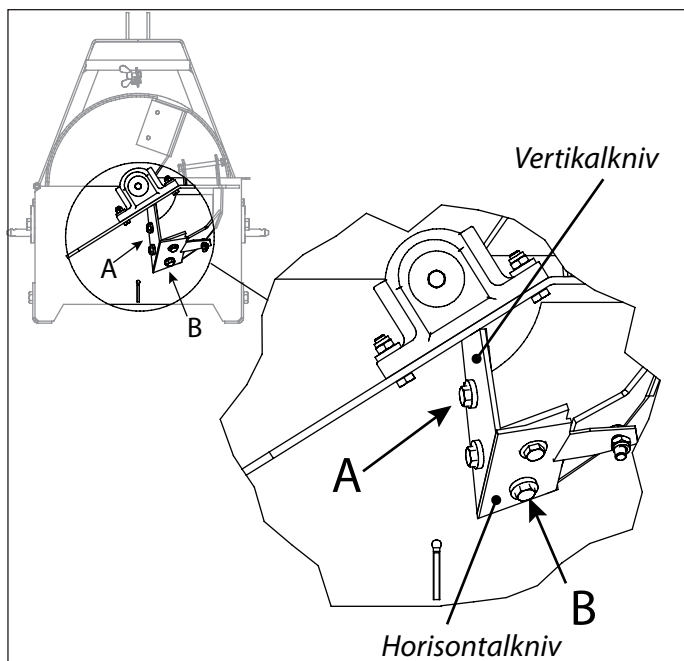


Bild 16. Motknivarnas fästskruvar

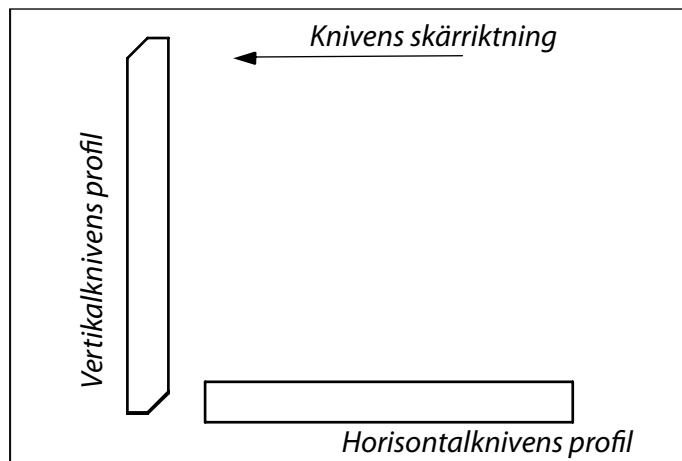


Bild 17. Motknivarnas profil

# FARMI 100F

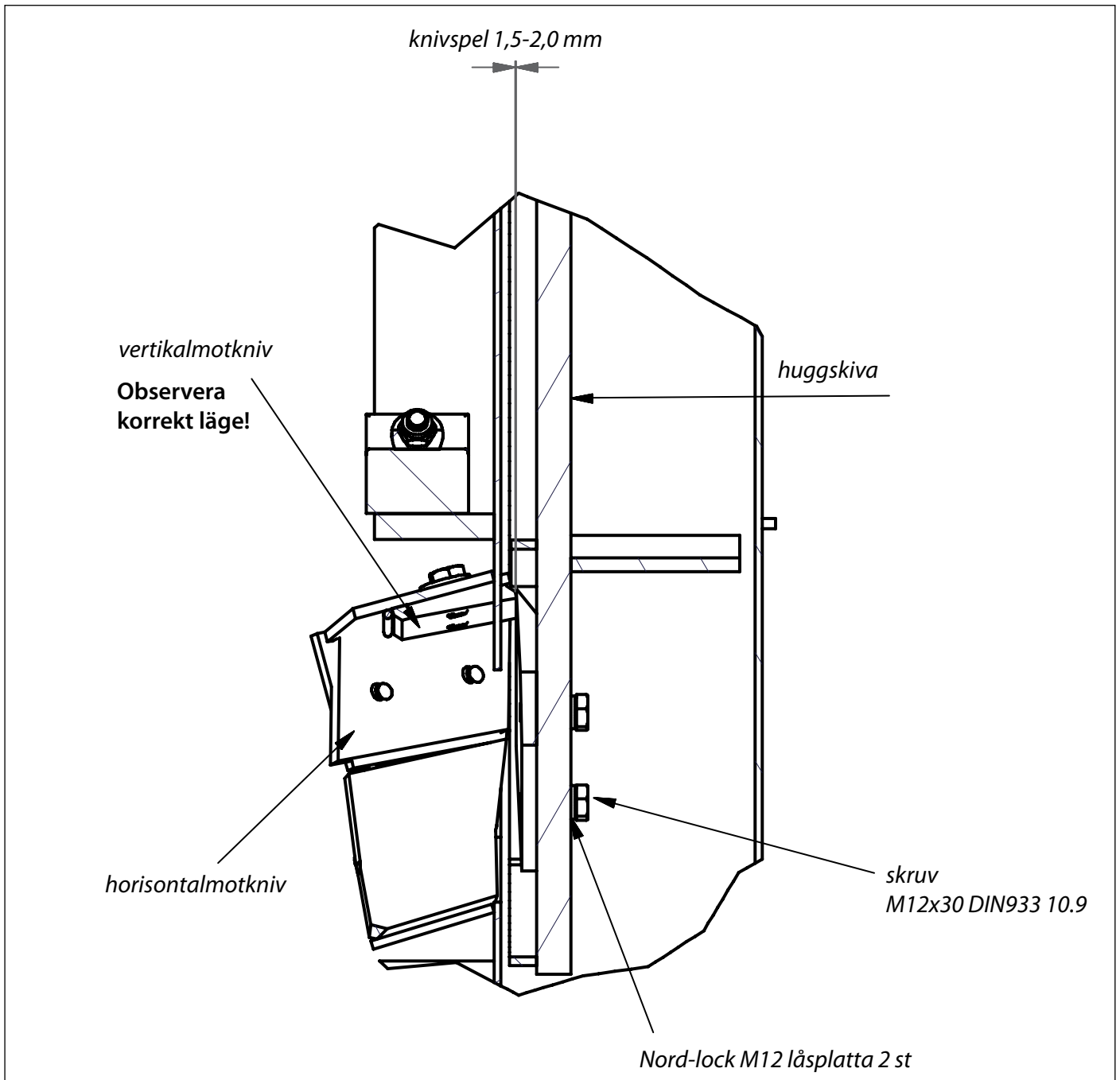
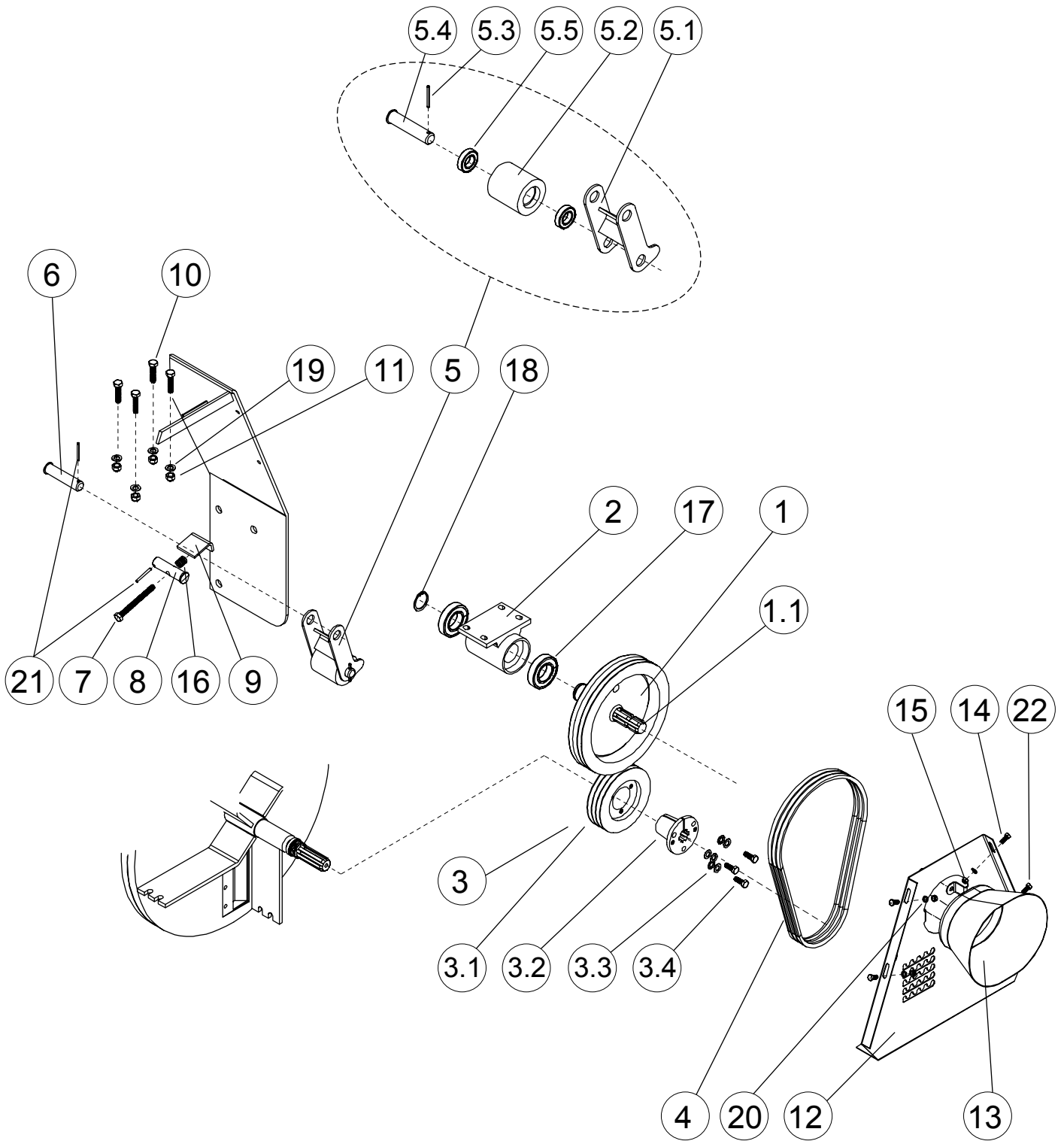


Bild 18. Tvärsnitt av huggskiva och knivar



# FARMI 100F

TRANSMISSION FARMI 100F i=2,0



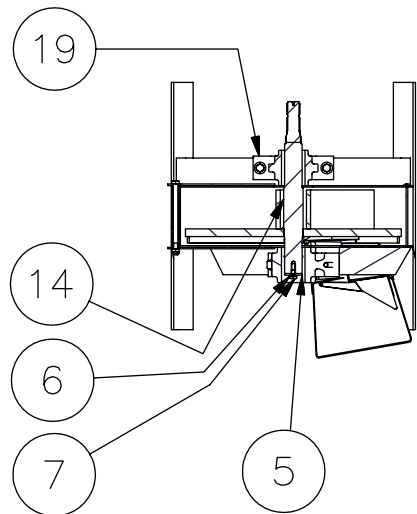
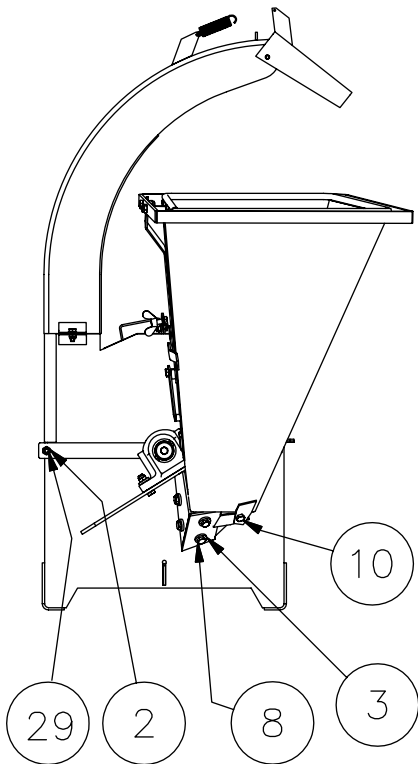
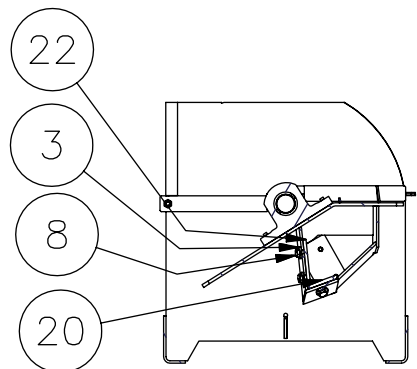
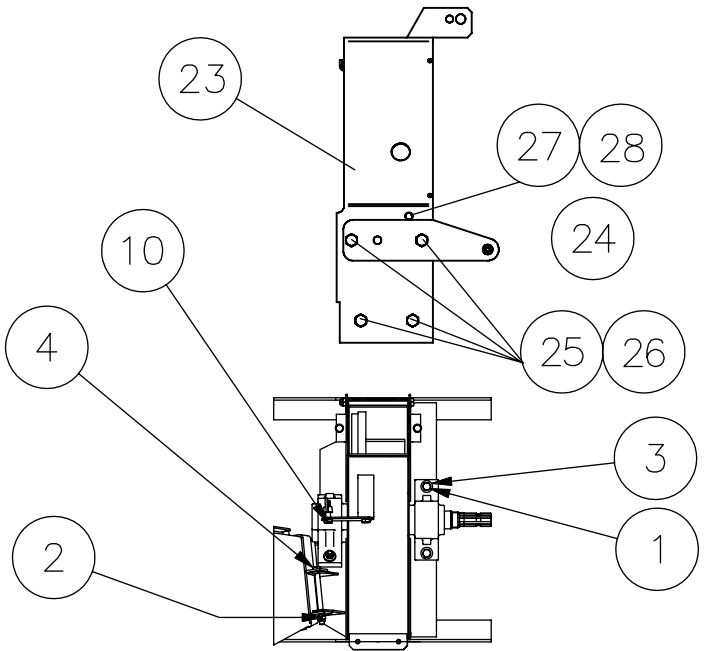
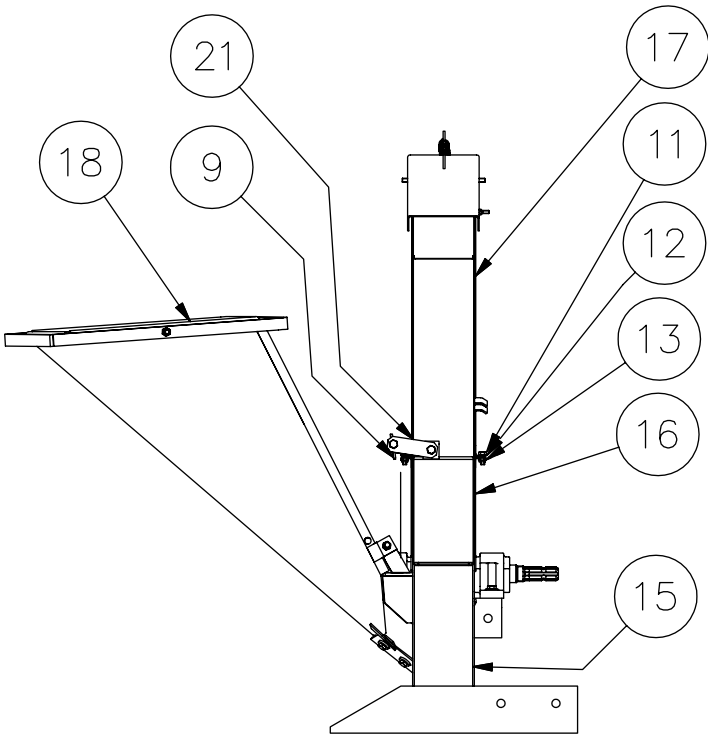
# FARMI 100F

## TRANSMISSION FARMI 100F i=2,0

Del	Ordernr.	Beskrivning	Anmärkning	St
1	53220540	Remskiva	D315	1
1.1	43621220	Splinesaxel		1
2	43514450	Lagerhus		1
3.1	43621240	Remskiva	D150	1
3.2	43621230	Konhylsa		1
3.3	52214269	Låsplatta	M12 NORD-LOCK	3
3.4	52062023	Skruv	M12X30 DIN933 88ZN	3
4	54822382	Rem		3
5	43512020	Remspännare	komplett	1
5.1	43512030	Remspännare		1
5.2	43341106	Rulle		1
5.3	52840055	Fjädersprint	5X50 DIN1481	1
5.4	43341114	Tapp		1
5.5	54511134	Spårkugellager		2
6	43341114	Tapp		1
7	52063658	Skruv	M12x120 DIN933 88ZN	1
8	43511950	Tapp		1
9	43512050	Justeringsplat		1
10	52090560	Skruv	M12x50 DIN933 10.9	4
11	52117124	Låsmutter	M12 DIN985 8ZN	4
12	33621380	Skyddsplatta		1
13	43511780	Kardanaxelskydd		1
14	52060126	Skruv	M8X20 DIN933 88ZN	4
15	52117082	Låsmutter	M8 DIN985 8ZN	6
16	43402150	Fjäder		1
17	54512140	Kullager		2
18	52230257	Låsring	45x2,5 DIN471	1
19	52200466	Bricka	M12 DIN440 ZN	4
20	52200037	Bricka	M8 DIN126 58ZN	6
21	52840055	Fjädersprint	5X50 DIN1481	2
22	52021250	Låsstift	M8X16 DIN603 88ZN	2

# FARMI 100F

## FARMI 100 FLISHUGG





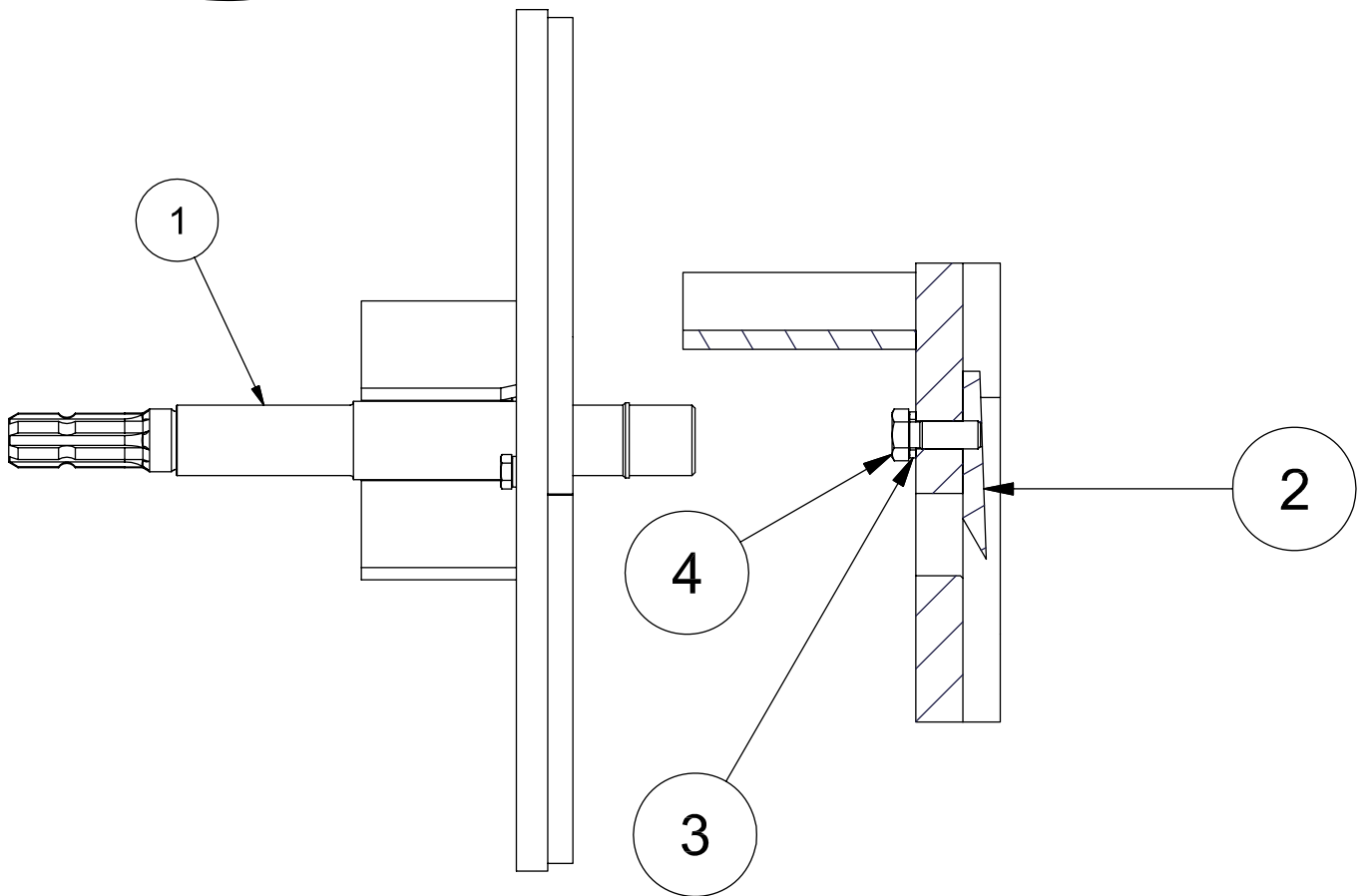
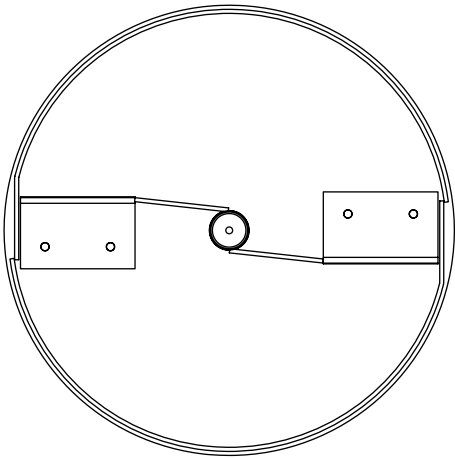
# FARMI 100F

## FARMI 100 FLISHUGG

Del	Ordernr.	Beskrivning	Anmärkning	St
1	52062041	Skruv	M12X50 DIN933 88ZN	4
2	52117124	Låsmutter	M12 DIN985 8ZN	7
3	52200490	Bricka	M12 DIN 7349 ZN	8
4	52062502	Skruv	M12X120 DIN931 88ZN	1
5	43340934	Ändplatte		1
6	52211042	Fjäderbricka	M10 DIN127 ZN	1
7	52060209	Skruv	M10X16 DIN933 88ZN	1
8	52062015	Skruv	M12X20 DIN933 88ZN	4
9	52117900	Skruv	M12	1
10	52062023	Skruv	M12X30 DIN933 88ZN	2
11	52060225	Skruv	M10X25 DIN933 88ZN	2
12	52200045	Bricka	M10 DIN125 58ZN	2
13	52117108	Låsmutter	M10 DIN985 8ZN	2
14	33620100	Huggskiva		1
15	33620250	Undre ram		1
16	33620350	Övre ram		1
17	33620400	Flisrör		1
18	33620650	Falltratt		1
19	43620660	Lagringssystem		2
20	43620670	Motkniv		1
21	43620690	Transportstöd		1
22	43620700	Sidomotkniv		1
23	33620850	Dragtriangel		1
24	43343790	Dragstång		1
25	52062213	Skruv	M20X40 DIN933 88ZN	8
26	52117207	Låsmutter	M20 DIN985 8ZN	8
27	52062015	Skruv	M12X20 DIN933 88ZN	2
28	52117124	Låsmutter	M12 DIN985 8ZN	2
29	52062486	Skruv	M12x180 DIN931 88ZN	1

# FARMI 100F

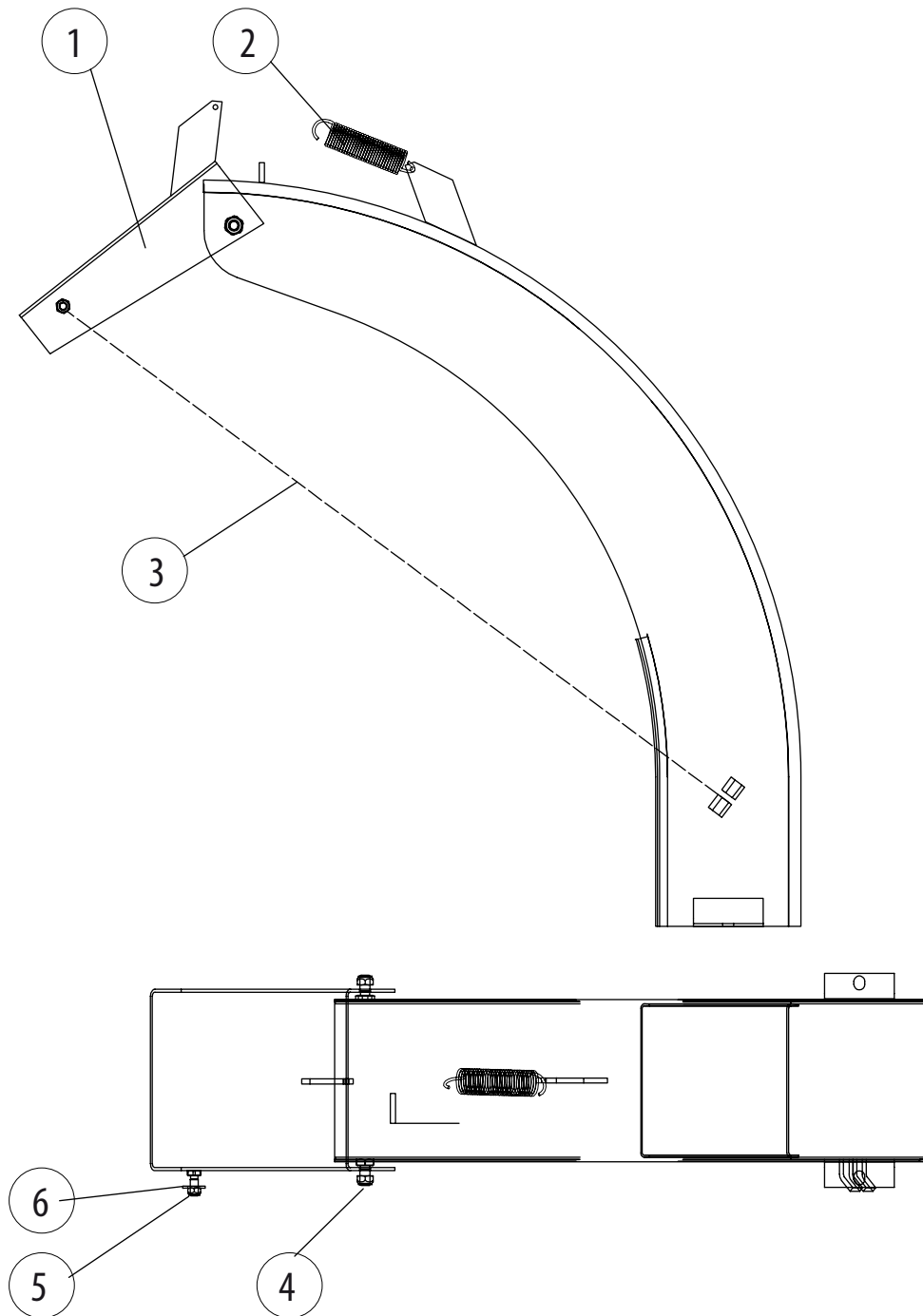
## HUGGSKIVA, KOMPLETT



Del	Ordernr.	Beskrivning	Anmärkning	St
1	33620070	Huggskiva		1
2	43620080	Kniv		2
3	52214269	Varmistuslaatta	M12 NORD-LOCK	4
4	52091839	Låsplatta	M12x30 DIN933 10.9ZN	4

# FARMI 100F

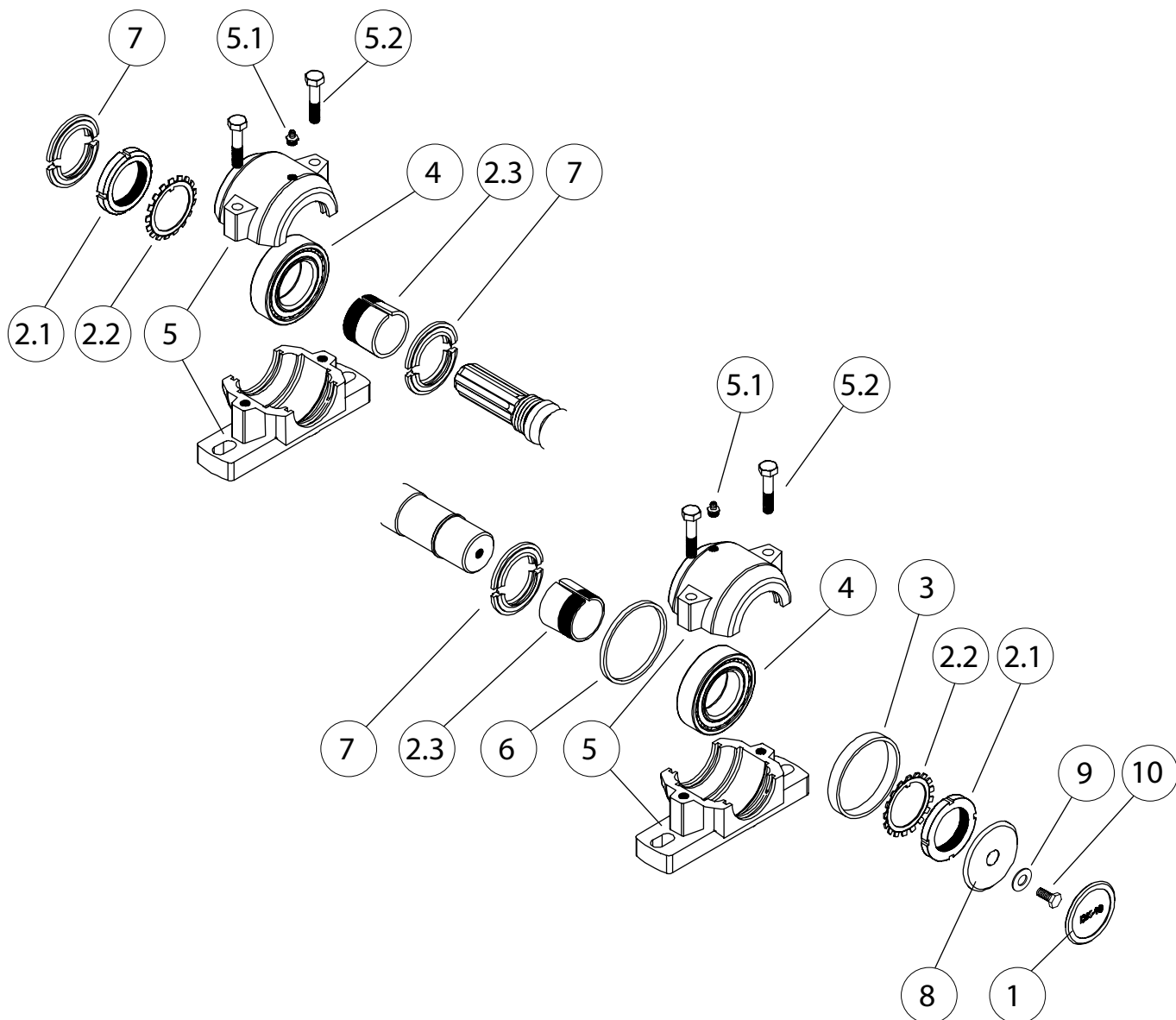
## FLISRÖR



Del	Ordernr.	Beskrivning	Anmärkning	St
	33620400	Flisrör	komplett	1
1	43510240	Skärm		1
2	94612082	Dragfjäder		1
3	03514590	Kedje		1
4	52117108	Låsmutter	M10 DIN985 8ZN	2
5	52117082	Låsmutter	M8 DIN985 8ZN	1
6	52200037	Bricka	M8 DIN126 58ZN	1

# FARMI 100F

## FARMI 100 LAGRINGSYSTEM



Del	Ordernr.	Beskrivning	Anmärkning	St
1	54513569	Dammskydd		1
2	54512371	Ansättarbussningsats		2
2.1	-	Axelmutter		1
2.2	-	Förkläde		1
2.3	-	Ansättarbussning		1
3	43513360	Passring	D90/83X12.7	1
4	54512363	Koniskt rullager		2
5	54513590	Lagerhus		2
5.1	52401015	Smörjnippel	AR1/8	1
5.2	-	Skruv	M10x50 DIN 931 10.9	2
6	43513350	Passring	D90/83X5.4	1
7	52334232	Tätning		1
8	43340934	Ändplatta		1
9	52214251	Låsplatta	M10 NORD-LOCK	1
10	52060928	Skruv	M10X20 DIN933 88	1

---

## GARANTI

Farmi Forest Oy ger en 12 månader garanti på alla sina produkter, vilken täcker material- och tillverkningsfel. Garantin gäller från produktens leveransdatum.

Tillverkaren är ej ansvarig för skador som orsakats av:

- felanvändning av produkten
- ändringar eller reparationer gjorda utan tillverkarens tillåtelse
- otillräckligt underhåll
- icke originalreservdelar.

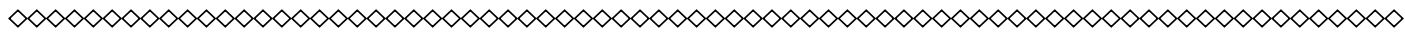
Garantin täcker inte slitdelar.

Skicka felaktiga delar, frakt betalt, till tillverkaren för inspektion. Reparationer utförs av Farmi Forest Oy eller en auktoriserad expert. Garantin är endast giltig om den nedre delen av denna sida har fyllts i och skickats tillbaka till tillverkaren inom 30 dagar efter att produkten mottagits.

Genom att skicka tillbaka garantibeviset bekräftar du att du har läst och förstått instruktionsanvisningen som medföljde produkten.



Farmi Forest Corporation  
Ahmolantie 6  
FIN-74510 IISALMI  
FINLAND



## PRODUKTREGISTRERINGSFORMULÄR

Mottagningsdatum: \_\_\_\_/\_\_\_\_ 20\_\_\_\_

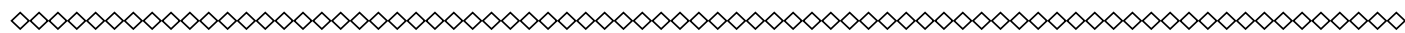
Säljare: \_\_\_\_\_

Säljarens adress: \_\_\_\_\_

Säljarens telefonnummer: \_\_\_\_\_

Produkt: \_\_\_\_\_

Serienummer: \_\_\_\_\_



Returneras till tillverkaren

Mottagningsdatum: \_\_\_\_/\_\_\_\_ 20\_\_\_\_

Säljare: \_\_\_\_\_

Säljarens adress: \_\_\_\_\_

Säljarens telefonnummer: \_\_\_\_\_

Kund: \_\_\_\_\_

Kundens adress: \_\_\_\_\_

Kundens telefonnummer: \_\_\_\_\_

E-mail: \_\_\_\_\_

Produkt: \_\_\_\_\_

Serienummer: \_\_\_\_\_







Farmi Forest Corporation  
Ahmolantie 6  
FIN-74510 Iisalmi, Finland  
Puh. +358 (0)17 83 241  
Fax. +358 (0)17 8324 372  
[www.farmiforest.fi](http://www.farmiforest.fi)