

# AVANT®

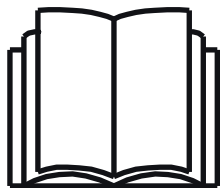
## Bruksanvisning för arbetsredskap



### Betongblandare

Produktnummer  
Betongblandare

A2950



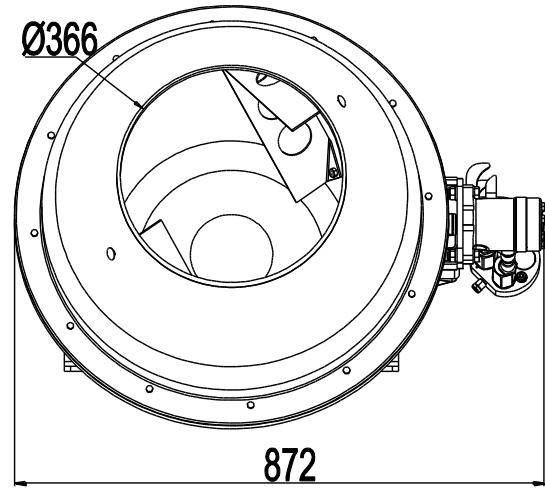
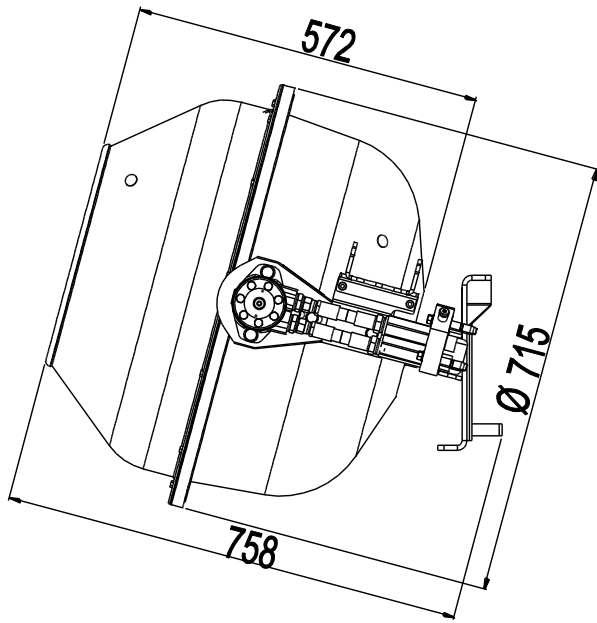
Läs bruksanvisningen noga innan redskapet tas i bruk och följ alla anvisningar.

Spara anvisningen för senare behov.

Tillverkare:

**AVANT**®  
AVANT TECNO OY  
e-mail: sales@avanttecono.com

Ylötie I  
33470YLÖJÄRVI  
FINLAND  
Tel. +358 3 347 8800  
Fax +358 3 348 551



# INNEHÅLL

<b>1. Förord</b> .....	<b>4</b>
<b>2. Avsett användningsändamål</b> .....	<b>5</b>
<b>3. Säkerhetsanvisningar för användning av arbetsredskapet</b> .....	<b>6</b>
<b>4. Tekniska data</b> .....	<b>10</b>
4.1    Redskapets säkerhetsdekaler och huvudkomponenter.....	11
<b>5. Koppla arbetsredskapet</b> .....	<b>13</b>
<b>6. Använda betongblandaren</b> .....	<b>16</b>
6.1    Kontroller före användning.....	16
6.2    Använda betongblandaren.....	17
<b>7. Underhåll och service</b> .....	<b>19</b>
7.1    Kontroll av hydraulkomponenter .....	19
7.2    Rengöring och förvaring .....	20
7.3    Underhåll .....	20
7.4    Justering av drivmotorn .....	20
<b>8. Garantivillkor</b> .....	<b>21</b>


## I. Förord

Avant Tecno Oy vill tacka dig för att du har köpt det här arbetsredskapet till din Avant-lastare. Det har utformats och tillverkats baserat på flera års erfarenhet inom produktutveckling och tillverkning. Genom att bekanta dig med den här handboken och följa anvisningarna, säkerställer du din egen säkerhet och säkrar tillförlitlig drift av och en lång livslängd för utrustningen. Läs anvisningarna noggrant innan du börjar använda utrustningen eller utför underhåll på den.

Syftet med denna handbok är att hjälpa dig med:

- att manövrera utrustningen på ett säkert och effektivt sätt
- att upptäcka och förebygga eventuella farliga situationer
- att hålla utrustningen i skick och säkerställa en lång livslängd för den

Följande varningssymboler används i den här handboken för att indikera faktorer som måste tas hänsyn till, detta för att minska risken för personskador och skador på egendom:

	<b>VARNING!</b>
	<p>Den här säkerhetssymbolen hänvisar till viktig säkerhetsinformation i den här handboken. Den varnar för en omedelbar risk som kan ge upphov till allvarliga personskador.</p> <p>Läs varningstexten som står intill symbolen noggrant och säkerställ att andra operatörer också bekantar sig med varningarna, eftersom personalens säkerhet står på spel.</p>

Detta signalord indikerar information om korrekt användning och underhåll av utrustningen.

### **OBSERVERA**

Underlåtenhet att iaktta anvisningarna som symbolen indikerar, kan leda till att utrustningen går sönder eller andra egendomsskador.

Med dess anvisningar kan till och med en oerfaren användare använda arbetsredskapet och lastaren på ett säkert sätt. Handboken innehåller viktiga anvisningar också för erfarna AVANT-operatörer. Se till att alla personer som använder lastaren har fått tillräcklig handledning och att de har bekantat sig med handböckerna för lastaren, varje arbetsredskap som används och samtliga säkerhetsanvisningar innan utrustningen tas i bruk. Det är förbjudet att använda utrustningen för andra ändamål eller på något annat sätt än vad som beskrivs i den här handboken. Ha den här handboken nära till hands under utrustningens hela livslängd. Om du säljer eller överlämnar utrustningen till en tredje part, ska du se till att överlämna den här handboken till den nya ägaren. Om handboken går förlorad eller skadas, kan du begära en ny från din lokala Avant-återförsäljare eller från tillverkaren. På grund av fortlöpande produktutveckling, kan en del detaljer i den här handboken skilja sig något från din utrustning. Den här manualen är en översättning av de ursprungliga instruktioner.

Utöver säkerhetsanvisningarna som finns i den här handboken, måste du efterleva alla arbetsskyddsförordningar, lokala lagar och andra regler rörande användningen av utrustningen. Särskild uppmärksamhet ska fästas på de regler som gäller användning av utrustningen på allmänna vägområden. Vi förbehåller oss rättigheten att utan föregående meddelande ändra innehållet i den här handboken.

## 2. Avsett användningsändamål

AVANT Betongblandare är ett redskap avsett att användas tillsammans med de AVANT kompaktlastare som anges i tabell 1 nedan. Betongblandaren är ett viktigt redskap för att blanda och transportera betong, murbruk, gips eller liknande material, även till platser som är svåra att nå. Tömning görs helt enkelt genom att tippa trumman framåt med lastarens bom. Betongblandaren är ett praktiskt redskap när du behöver göra betong på platser där du inte har tillgång till el. När du behöver betong i större volymer rekommenderas Avants betongskopa.

Att arbeta med en roterande betongblandare innebär risker som kan undvikas helt genom att använda utrustningen försiktigt och på rätt sätt. Det krävs särskild uppmärksamhet vid sådana moment som fyllning av betongblandaren och transport eller lyft av en fylld betongblandare. Redskapet är avsett för maskinförare som är utbildade i säker drift av lastaren samt redskapet och som kan uppmärksamma de risker som är förknippade med utrustningens användning och arbetsområdets förhållanden. Redskapet startas och ställs in till rätt höjd och vinkel från lastarens förarsäte. Körhastigheten måste anpassas till drifts- och terrängförhållandena. Förutom lastarens parkeringsbroms behövs lämpliga stoppblock för att förhindra oavsiktlig förflyttning av lastaren. Det är förbjudet att använda redskapet på andra sätt eller för andra syften än att blanda, transportera och hålla betong eller liknande material samtidigt som utrustningen styrs från lastarens förarsäte.

Arbetsredskapet har utformats så att det är så underhållsfritt som möjligt. Maskinföraren kan utföra de rutinmässiga underhållsåtgärderna. Allt reparationsarbete kan inte utföras av maskinföraren, utan krävande reparations- och underhållsarbeten ska överlåtas till professionella servicetekniker. Alla underhållsarbeten måste utföras med lämplig säkerhetsutrustning. Reservdelar måste vara identiska med originalspecifikationerna, vilket kan säkerställas genom att endast använda originalreservdelar. En separat reservdelskatalog kan finnas tillgänglig, kontakta din Avant-återförsäljare.

Bekanta dig med service- och underhållsanvisningarna i den här handboken. Kontakta din AVANT återförsäljare om du har ytterligare frågor om drift eller underhåll av utrustningen, eller om du behöver reservdelar eller underhållsservice.

**Tabell 1 - Betongblandare - kompatibilitet med olika Avant-lastare**

Avant	216 218 220	313S 320S 320S+	419 420	520 R20 525LPG R28 528	630 R35 635 640	745 750 760i
A2950	-	•	•	•	•	•

### 3. Säkerhetsanvisningar för användning av arbetsredskapet

Tänk på att säkerheten beror på flera faktorer. Kombinationen av lastare och redskap är mycket kraftfull och felaktig eller vårdslös användning eller underhåll kan orsaka allvarliga personskador eller skador på egendom. På grund av detta måste alla maskinförare noggrant läsa instruktionsböckerna och bekanta sig med korrekt användning av både lastaren och redskapet innan idrifttagande. Använd inte redskapet om du inte helt har bekantat dig med dess användning och därmed sammanhängande risker.



**WARNING!** Missbruk, vårdslös användning eller användning av ett redskap som är i dåligt skick kan orsaka risk för allvarliga skador. Bekanta dig med lastarens kontroller, rätt kopplingsförfarande och korrekt sätt att manövrera redskapet på ett säkert område. Lär dig särskilt hur man stannar och stänger av utrustningen på ett säkert sätt. Läs alla säkerhetsföreskrifter noggrant.

#### *Läs alla säkerhetsanvisningar noggrant innan du hanterar arbetsredskapet*



- När du ansluter ett arbetsredskap till lastaren **ska du se till att låspinnarna i lastarens snabbkopplingsplatta är i den lägre positionen och att de har låst arbetsredskapet vid lastaren.** Lyft eller flytta aldrig ett olåst arbetsredskap.
- Betongblandare är utformad för att användas av en operatör åt gången. Låt ingen annan vistas i utrustningens riskområde medan den används.
- Transportera alltid arbetsredskapet så lågt som möjligt för att bibehålla en låg tyngdpunkt och håll teleskopbommen indragen medan du kör.
- Blandaren är avsedd att användas av en vuxen operatör åt gången. Förhindra att andra kommer inom arbetsområdet eller går nära lastaren när den används. Håll uppsikt över omgivningen och eventuella andra personer och maskiner som rör sig i närheten. Kontrollera att det är säkert att köra med maskinen. Håll alltid ett säkerhetsavstånd på minst en meter till andra personer. Var uppmärksam på terrängens konturer och andra risker när du kör, såsom hål eller lösa stenar, eller grenar och träd som kan sticka in i förarhytten.
- Håll händerna borta från rörliga delar. Sträck dig aldrig in i blandartrumman om den skulle kunna starta oavsiktligt. Se till att till exempel löst sittande kläder inte kan trasslas in i den roterande blandaren.
- Observera den rekommenderade och högsta driftshastigheten. Roter inte blandaren snabbare än rekommenderad hastighet, annars kommer materialet inte att blandas utan slungas ut, och blandaren skulle kunna skadas.
- Innan du startar blandaren bör du se till att det inte finns några främmande föremål i trumman som skulle kunna slungas ut från redskapet eller som skulle kunna skada blandaren.
- Se till att betongblandaren inte kan förflytta sig oavsiktligt när du tar loss den från lastaren. Sänk ned redskapet på plant underlag och använd vid behov träblock för att förhindra att det välter.
- Använd endast betongblandaren för dess avsedda syfte. Kontrollera blandningsverktygen och trummans insida regelbundet. Läs instruktionerna om underhåll och service och använd endast originalreservdelar.



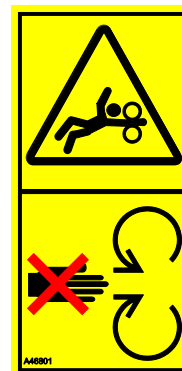
- Manövrera lastarens styranordningar långsamt och lugnt. Iaktta försiktighet när du lyfter last till högre höjder eller när du lyfter last högt uppifrån. Undvik snabba ändringar i hastighet och riktning, detta för att upprätthålla lastarens balans, särskilt vid hantering av tyngre laster. Kör långsamt och försiktigt, särskilt i sluttande terräng och hala underlag.
- Vid transport av tunga laster kan lastarens tyngdpunkt skifta, vilket kan leda till att lastaren tippas. Transportera alltid lasten så lågt som möjligt och så nära maskinen som möjligt med teleskopbommen helt indragen, för att hålla tyngdpunkten så låg som möjligt och för bästa stabilitet.
- Lastarens stabilitet kan ändras när du lämnar förarsätet, vilket kan leda till att maskinen tippas. Kom alltid ihåg att bommen kan sänkas oväntat på grund av stabilitetsförlust, mekaniskt fel eller om en annan person manövrerar lastarens styranordningar, vilket kan leda till krosskador. Arbetsredskapet och lastaren är inte avsedda för att hålla laster upphöjda under längre perioder. Sänk arbetsredskapet innan du lämnar förarsätet.
- Håll lastarens leder raka när du hanterar tunga laster. När du vänder lederna, kan det hända att lastaren tippas framåt.
- Observera maxlasten som indikeras i lastarens användarhandbok. Var särskilt försiktig när lastsensorindikatorn är aktiverad.
- Se till att ytan klarar av den totala lasten. Följ även anvisningarna för inställning av korrekt däcktryck.
- Se till att du har tillräckligt med fritt utrymme uppåt. Om maskinen slår i någonting ovanför den, kan det leda till att lastaren tippas. Håll ett säkerhetsavstånd till elkablar, lampor och andra elektriska system; om du kommer i kontakt med strömsatta delar, kan det leda till att du får elstötar.
- Säkerställ tillräcklig ventilation vid manövrering inomhus. Manövrera inte lastaren i slutna utrymmen, oavsett motor- eller bränsletyp. Avgashalterna kan stiga till skadliga nivåer.
- Använd aldrig arbetsredskapet till att lyfta eller transportera personer eller någon som helst arbetsplattform, inte ens tillfälligt.
- Se till att endast använda arbetsredskap i gott skick. Kontrollera arbetsredskapet noggrant med regelbundna intervaller. Modifiera inte arbetsredskapet på ett sätt som äventyrar dess säkerhet. Det är förbjudet att borra hål i arbetsredskapet och det är strikt förbjudet att svetsa eller på annat sätt fästa krokar eller andra objekt på arbetsredskapet.
- Stäng av lastaren och parkera arbetsredskapet på ett säkert sätt enligt anvisningarna i avsnittet Stanna arbetsredskapet på ett säkert sätt innan du utför några rengörings-, underhålls- eller justeringsarbeten på det.
- Beakta terrängen och andra faror, såsom grenar och träd som når till förarplatsen. Observera omgivningen och andra personer och maskiner som rör sig i närheten.
- Var noga med att endast använda ett arbetsredskap som är i gott skick. Modifiera inte arbetsredskapet på ett sätt som kan påverka dess säkerhet.
- Använd arbetsredskapet endast för avsett ändamål. Annan användning kan leda till onödiga säkerhetsrisker och skador på redskapet.
- Kontrollera att lastaren är utrustad med nödvändiga säkerhetskomponenter och att dessa är i gott arbetsskick. Använd säkerhetsbälte. Om det finns särskilda risker i arbetsområdet, använd lämplig säkerhetsutrustning.
- Läs också anvisningarna beträffande säkerhet och korrekt användning av lastaren i lastarens användarhandbok.



**WARNING: Undvik att tippa maskinen.** Skjut inte ut teleskopbommen när lasten närmar sig lastarens lyftkapacitet eller när lastarbommen är i horisontellt läge. Om lastarens lastindikator (om en sådan monterats) avger en ljudsignal, sänk ned lasten lugnt och dra in teleskopbommen. Undvik plötsliga ändringar i hastighet och riktning närhelst lasten är upplyft. Använd ytterligare motvikter efter behov.



Var medveten om risken för krosskador och insnärjning i roterande komponenter när du använder betongblandaren. Stäng alltid av redskapet enligt säker stopprocedur innan du sträcker dig in i blandartrumman.



**Kom ihåg att använda ändamålsenlig skyddsklädsel:**



- Bullernivån på förarplatsen kan överskrida 85 dB(A). Använd hörselskydd vid arbete med lastaren.



- Använd skyddshandskar.



- Använd skyddskängor med halkfri sula vid arbete med lastaren.



- Använd skyddsglasögon när du kontrollerar eller underhåller hydraulikkomponenter.



- Använd andningsmask när du manövrerar i dammiga förhållanden.



- Vid arbete på byggarbetsplatser rekommenderas användning av skyddshjälm, vilket även kan vara obligatoriskt utöver FOPS-strukturen på lastaren. Ta reda på information om annan nödvändig säkerhetsutrustning på din specifika arbetsplats.





Bär aldrig löst sittande kläder, långa scarves, smycken eller andra saker som kan snärjas in i de roterande delarna då redskapet är i drift. Bär vid behov hatt för att förhindra att långt hår kommer i kontakt med de roterande delarna.

**Säker avstängning av redskapet innan du går nära det:**



**WARNING: Stäng alltid av redskapet enligt säker stopprocedur innan du lämnar förarsätet.** Säker stopprocedur förhindrar att redskapet rör sig oavsiktligt. Observera att lastarens bom kan sänkas även när lastarmotorn är avstängd. Säker stopprocedur:

- Sänk ned bommen helt och sätt ner redskapet på marken.
- Stäng av lastarmotorn och aktivera parkeringsbromsen.
- Släpp ut trycket i hydraulsystemet; för alla hydrauliska manöverspakar till sina ändlägen några gånger.
- Ta ut tändningsnyckeln för att förhindra oavsiktlig start.



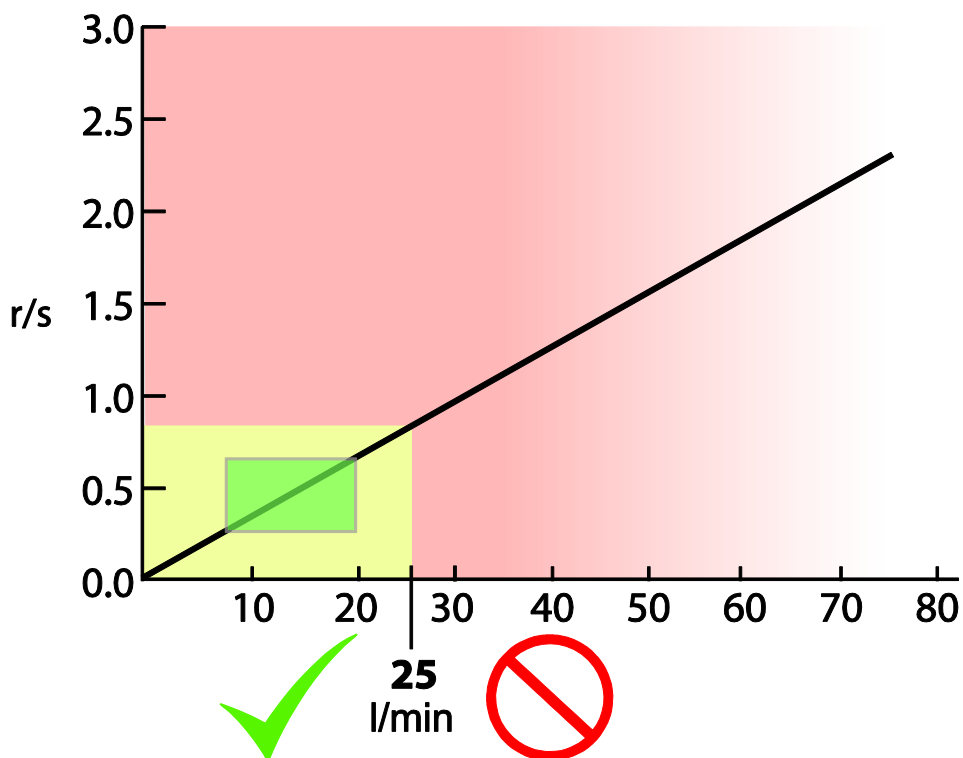
**FARA: Risk för krosskador eller insnärjning vid kontakt med rörliga delar - Lämna aldrig utrustningen utan uppsikt när motorn är igång.** Följ en säker stopprocedur.

## 4. Tekniska data

**Tabell 2 - Betongblandare - Tekniska specifikationer**

Produktnummer	A2950
Total volym:	140 l
Blandarvolym:	80 l
Vikt:	55 kg
Trumrotation:	Hydraulmotor, kuggkransdrivning
Max. rotationshastighet:	MAX 1 varv/s (60 vpm, 30 l/min)
Rekommenderad inmatning av hydraulkraft, rekommenderad rotationshastighet:	0,3 – 0,6 varv/s (20 – 40 vpm, 9 – 21 l/min)
Maximal inmatning av hydraulkraft:	max 25 l/min
Lämpliga Avant-lastare:	Se tabell 1

**Rekommenderad driftshastighet och högsta tillåtna oljeflöde:**

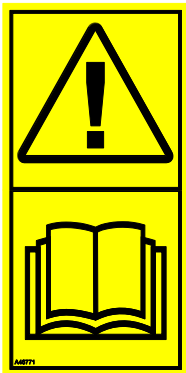


## 4.1 Redskapets säkerhetsdekaler och huvudkomponenter

Nedan listas de dekaler och märkningar som måste finnas väl synliga på utrustningen. Byt ut varningsdekaler om de har blivit otydliga eller har lossnat helt. Nya etiketter finns tillgängliga via din återförsäljare eller kontaktinformationen som finns på höljet.



Varningsskyltarna innehåller viktig säkerhetsinformation och de hjälper dig att identifiera och komma ihåg faror relaterade till utrustningen. Byt ut skadade eller saknade varningsdekaler med nya.



A46771



A46772



A46803



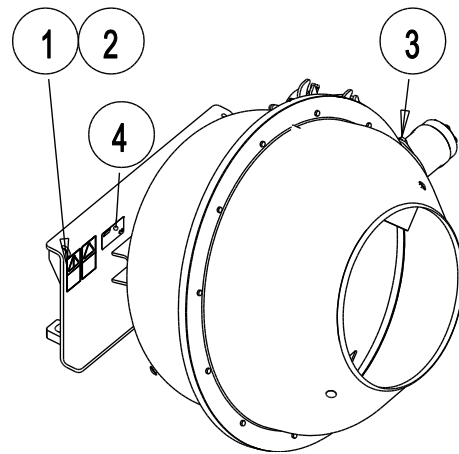
A46801

<b>AVANT<sup>®</sup></b> Avant Tecno Oy Ylötie 1 FIN-33470 YLÖJÄRVI			
TYPE		No.	
	kg		
	l/min		
Max	l/min,	MPa (	bar)
2014	Made in EU www.avanttecno.com		CE

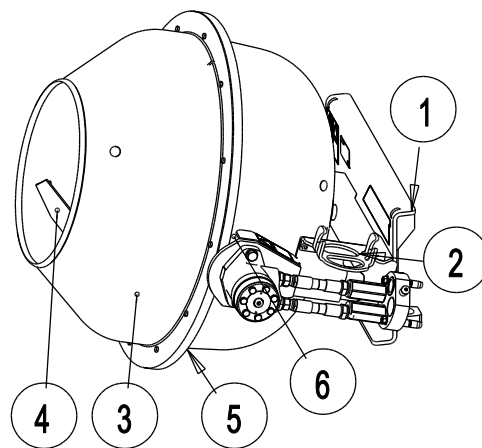
Arbetsredskapets typskylt A419360

**Tabell 3 - Dekalplaceringar och varningsmeddelanden**

	Dekal	Varningsmeddelande
1	A46771	Fara för felaktig användning - Läs anvisningarna före användning..
2	A46772	Risk för krosskador - Vistas inte under ett upphöjt arbetsredskap. Håll dig på avstånd från upphöjd utrustning.
3	A46801	Risk för insnärjning, håll avstånd från rörliga delar. Stäng av redskapet innan du går nära det.
4	A419360	Arbetsredskapets typskylt


**Tabell 4 - Huvudkomponenterna i Betongblandare**

1	Ram med snabbkopplingskonsoler
2	Multikontakthållare
3	Blandartrumma
4	Blandarverktyg inuti trumman
5	Kuggkrans
6	Hydraulmotor



## 5. Koppla arbetsredskapet

Att koppla arbetsredskapet till lastaren går snabbt och enkelt, men det måste göras försiktigt. Arbetsredskapet monteras på lastarens bom med hjälp av snabbkopplingsplattan på lastarens bom och dess motstycke på arbetsredskapet.

Om arbetsredskapet inte är fastlåst på lastaren, kan det lossna från lastaren och orsaka en farlig situation. Lastaren får inte köras och bommen får aldrig lyftas när arbetsredskapet inte är fastlåst. För att förebygga farliga situationer, följ alltid kopplingsproceduren som visas nedan. Kom också ihåg säkerhetsanvisningarna i kapitel 3. Arbetsredskapet monteras på lastaren på följande sätt:

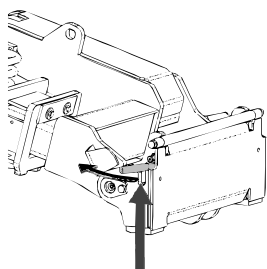


**VARNING: Klämrisk - Se till att ett olåst redskap inte kan röra sig eller välta.**

Uppehåll dig inte i utrymmet mellan redskapet och lastaren. Montera redskapet endast på jämna ytor.

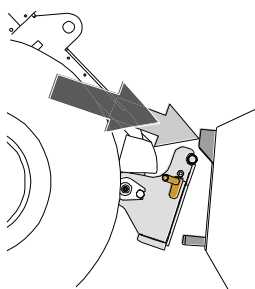
Kör och lyft aldrig ett redskap som inte har låsts.

### Avant snabbkopplingssystem:



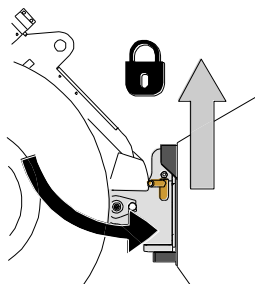
#### Steg 1:

- Lyft upp låssprintarna i snabbfästplattan och vrid dem bakåt till spåret så att de låser sig i det övre läget.
- Om lastaren är utrustad med hydraulisk låsning för arbetsredskapet, läs anvisningarna om användningen av säkerhetsspärrarna i lastarens instruktionsbok.
- Säkerställ att hydraulslangarna inte är i vägen under monteringen.



#### Steg 2:

- Vrid snabbfästplattan med hjälp av hydrauliken till snett framåtlutat läge.
- Kör lastaren in mot arbetsredskapet. Om din lastare har en teleskopbom kan du använda den som hjälp.
- Se till att de runda ändarna på övre delen av redskapsfästet är under fästena på redskapet.



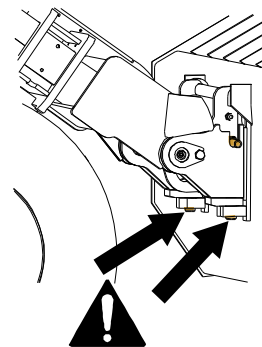
#### Steg 3:

- Lyft upp bommen något – dra bommens styrspak bakåt för att lyfta upp redskapet från marken.
- Vrid bommens styrspak åt vänster för att vrida snabbkopplingsplattans bottensektion på redskapet.
- Lås låsstiften manuellt eller lås den hydrauliska låsningen.
- **Kontrollera alltid att båda låsstiften har låsts.**



**FARA - Risk för fallande objekt - Förhindra att redskapet faller ner**

Ett redskap som inte har låsts helt till lastaren kan falla på bommen eller mot maskinföraren, eller hamna under lastaren vid körning, vilket skulle leda till förlust av kontroll av lastaren. Kör och lyft aldrig ett redskapet som inte har låsts. Kontrollera att låssprintarna är i det nedre läget och går igenom fästena på arbetsredskapet på bägge sidorna innan du flyttar eller lyfter på arbetsredskapet.



**WARNING! Klämrisk - Undvik att välta redskapet.**

Överdriven lutning eller lyftning av ett olåst redskapet ökar risken för att redskapet ska tippa över. Använd inte automatisk låsning av låsstiften när redskapet lyfts mer än en meter från marken. Tippa eller höj inte redskapet mer om låsstiften inte återgår till normalläge när du tippar. Sänk ned redskapet på marken och säkra låsningen manuellt.

På Avants lastare ansluts hydraulslangarna med en multikoppling. Om du har en lastare i Avant 300–700-serierna med de konventionella kopplingarna och vill byta till multikopplingssystemet, ska du kontakta din Avant-återförsäljare eller serviceställe för anvisningar eller monteringservice.



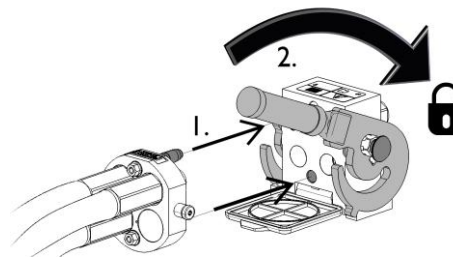
**WARNING:** Varken anslut eller koppla ifrån snabbkopplingar eller andra hydraulkomponenter medan hjälphydraulikens styrspak är låst i på-läget eller då systemet är trycksatt. Om du ansluter eller kopplar ifrån hydraulkopplingar medan systemet är trycksatt, kan det leda till oavsiktliga rörelser hos arbetsredskapet eller utslungning av högtrycksvätska, vilket kan leda till allvarliga skador och brännskador. Följ den säkra stopproceduren innan du kopplar ifrån hydrauliken.

**OBSERVERA**

Håll alla rördelar så rena som möjligt; använd skyddslocken både på arbetsredskapet och på lastaren. Smuts, is, etc. kan det göra märkbart svårare att använda rördelarna. Lämna aldrig slangarna hängande på marken; placera kopplingarna på hållaren på arbetsredskapet.

### Anslutning av multikopplingen:

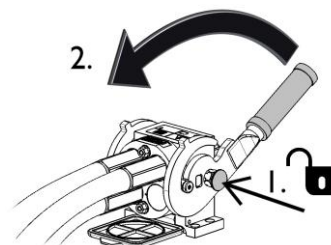
1. Likrikta tapparna på arbetsredskapets kontaktdon med motsvarande hål på lastarens kontaktdon. Multikopplingen kan inte anslutas om arbetsredskapets kontaktdon är upp och ner.
2. Anslut och lås multikopplingen genom att vrida spaken mot lastaren.



Spaken bör röra sig lätt hela vägen till låst position. Om spaken inte glider lätt, kontrollera likriktningen och positionen av kontaktdonet och rengör kontaktdonen. Stäng också av lastaren och släpp ut återstående hydraultryck.

### Lossande av multikopplingen:

1. Stäng av lastarens hjälphydraulik.
2. Vänd spaken för att lossa kontaktdonet samtidigt som du trycker på upplåsningsknappen.



### Konventionella snabbkopplingar

(alternativa kopplingar för vissa lastarmodeller):

Innan du ansluter eller kopplar från standardsnabbkopplingarna, måste resttrycket släppas ut, såsom visas nedan. Om hydraulsystemet är trycksatt, kan inte de konventionella snabbkopplingarna ansluta.



Du ansluter och lösgör kopplingarna genom att flytta på kragen som finns i änden av honkopplingen. Slangarna ska anslutas till lastaren så att kopplingarna med färgade skyddskåpor ansluts till motsvarande kopplingsdon på lastaren. Observera att under användning kan lastarens och arbetsredskapets skyddskåpor fästas i varandra så att de samlar mindre smuts. När man lösgör vanliga snabbkopplingar, frigörs en liten mängd olja. Använd skyddshandskar och ha en rengöringsduk till hands för att hålla utrustningen ren.

### Koppla från hydraulslangar:

Innan du kopplar från rördelarna, sänk ned arbetsredskapet till en säker position på en fast och jämn yta. Vrid styrspaken i hjälphydrauliken till dess neutrala läge.

#### **OBSERVERA**

När du kopplar loss arbetsredskapet, koppla alltid först från hydraulkopplingarna innan du låser upp snabbkopplingsplattan, detta för att förhindra slangador och oljeläckage. Återmontera skyddslocken på rördelarna för att förhindra orenheter från att komma in i hydraulsystemet.

### Frigöra resterande hydrauliskt tryck:

Om det fortfarande finns resttryck i arbetsredskapets hydraulsystem, går det ofta att koppla från hydraulkopplingarna, men det kan bli svårt att koppla dem nästa gång. Om rördelarna inte går att ansluta, måste resttrycket frigöras genom att vrida på styrspaken i lastarens hjälphydraulik när motorn är avstängd. Säkerställ att det inte kvarblir något resttryck i arbetsredskapets hydraulsystem genom att stänga av lastarens motor och flytta lastarens styrspak för hjälphydraulik bakåt och framåt innan du kopplar från kopplingarna.

## 6. Använda betongblandaren

Kontrollera redskapet och arbetsområdet en gång till innan du börjar arbeta och se till att alla hinder har avlägsnats från arbetsområdet. En snabb inspektion av utrustningen och arbetsområdet före användning är ett sätt att säkerställa säkerheten och bästa prestandan.



Håll ett säkert avstånd från redskapet när det är igång och håll dig borta om någon annan person manövrerar lastarens reglage. Var noga med att inte på något sätt sträcka in händerna i ett redskap som är igång. Se upp för roterande delar som medför risk för insnärjning. Stäng av lastarmotorn om du måste sträcka in händerna i redskapet.



**WARNING: Risk för krosskador - Se till att lastarens parkeringsbroms är aktiverad när du arbetar nära redskapet.** Använd ytterligare stoppblock om det är nödvändigt. Sänk närhelst det är möjligt ned redskapet ordentligt på marken.



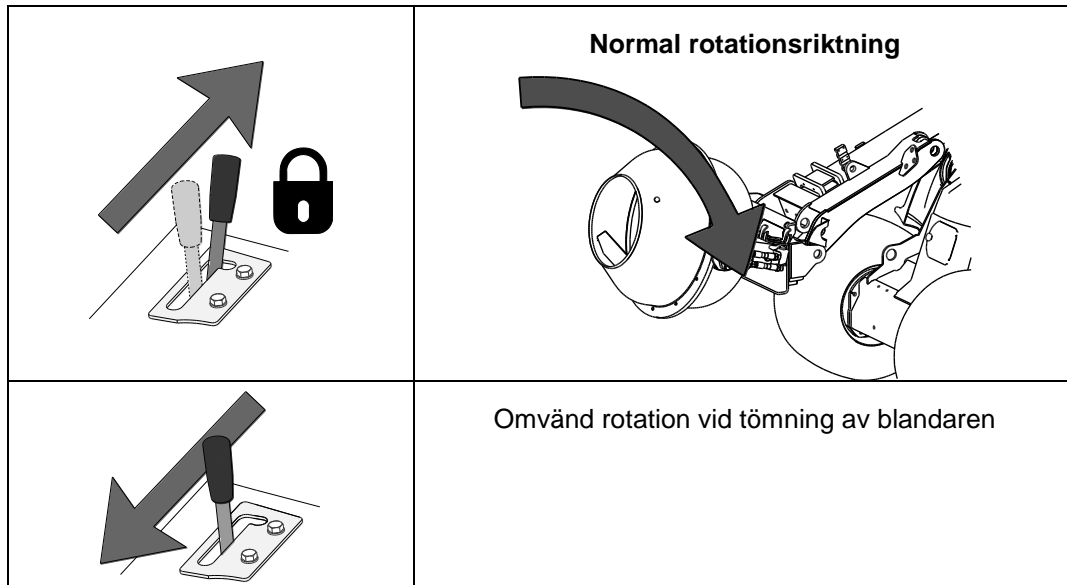
### 6.1 Kontroller före användning

- Kontrollera att betongblandaren är intakt och avlägsna eventuellt material som blivit kvar i blandningstrumman innan du startar blandaren. Rengör även kuggkransen för smidig drift. Kontrollera att redskapet kan rotera fritt samt att inte något främmande material har surrat fast runt de roterande delarna eller fastnat i kuggkransen.
- Använd endast utrustningen på en plan yta som kan bära vikten av en fullastad utrustning. Driftsområdet måste vara tillräckligt plant och alla hinder som skulle kunna orsaka snubbelrisk för maskinförarna måste avlägsnas. Se till att området är tillräckligt upplyst.
- Säkerställ att utomstående håller sig på ett tryggt avstånd när utrustningen används. Låt inte någon beträda bommens riskområde eller stå rakt framför lastaren. Kontrollera också att du kan backa lastaren säkert. Anta aldrig att utomstående håller sig där du senast såg dem; i synnerhet barn dras ofta till rörlig utrustning.
- Kontrollera arbetsredskapets och lastarens allmänna skick samt att hydraulolja inte läcker ut. Arbetsredskapet får inte användas om lastarens hydraulsystem eller arbetsredskapet är defekt. Se kapitel 7 för underhållsanvisningar.
- Använd arbetsredskapet och lastarens styranordningar endast från förarplatsen. Säkerställ att lastaren och arbetsredskapet används på ett säkert sätt och för det avsedda ändamålet. Låt inte barn använda utrustningen.



- Använd aldrig lastaren eller arbetsredskap när du är påverkad av alkohol, droger, läkemedel som kan påverka omdömesförmågan eller orsaka sömnhet eller om du av andra, medicinska inte är kapabel att använda utrustningen.
- Kom ihåg rätt arbetsmetoder och lämna inte förarplatsen i onödan.

## 6.2 Använda betongblandaren



### **OBSERVERA**

Manövrera redskapet och håll hydraulflödet inom det rekommenderade området. Överskrid aldrig den maximala imatningen av hydraulenergi.

Håll lastarens teleskopbom indragen för bästa stabilitet under drift. Roterar betongblandaren sakta under den inledande fyllningen. Rätt rotationshastighet för blandning varierar beroende på det material som ska blandas. Rotationshastigheten bör aldrig överstiga ett varv per sekund. Töm trumman genom att tippa den med lastarens bom samtidigt som blandaren långsamt roterar. Under tömning kan blandarens rotationsriktning varieras efter behov.

### **OBSERVERA**

Använd alltid lågt motorvarvtal för lastaren och endast 1-pumpsinställningen för hjälphydrauliken. Håll blandarens rotationshastighet låg, såsom visas i de tekniska specifikationerna. Om blandaren roterar för snabbt kommer den inte att blanda materialet på ett effektivt sätt, och hydraulmotorn skulle kunna skadas eller material slungas ut från blandaren.

### **OBSERVERA**

Fyll endast blandaren medan den roterar för att undvika att material fastnar. Kasta inte heller in materialet, utan håll i det på ett kontrollerat sätt. Stanna inte den fyllda blandaren.



Drift av redskapet vid för hög hastighet kan orsaka att material slungas ut från redskapet och leda till personskador. Se rekommenderat hydraulflöde i denna handbok.



Lämna aldrig utrustningen obevakad när den är igång. Starta endast redskapet när det är redo att användas. Gå inte i närheten av utrustningen när en annan person manövrerar lastarens reglage.



**WARNING: Risk för krosskador - Låt aldrig någon gå under ett upplyft redskap eller lastarens bom.** Kom ihåg att lastarens bom kan sänkas eller tippa även då motorn har stängts av (krossrisk). Lastaren är inte avsedd för att hålla laster upphöjda under längre perioder. Sänk alltid arbetsredskapet till en säker position innan du lämnar förarsätet.

Iaktta extra försiktighet när redskapet körs på lutande mark och i sluttningar. Kör långsamt i synnerhet på sluttande, ojämna och hala underlag och undvik hastiga byten av riktning eller hastighet. Använd lastarens styranordningar försiktigt och med lugna rörelser. Se upp för diken, gropar i marken och andra hinder. Vid kollision kan klipparen välta.

På sluttande underlag kan maximal lyftkapacitet inte uppnås. På horisontellt lutande mark får lasten inte lyftas högt. Ledförbindelsen på lastarens ram ska hållas rak när man lyfter tunga laster; att vända lasten under lyft påverkar lastarens stabilitet och kan leda till att maskinen välter.

## 7. Underhåll och service

Arbetsredskapet har utformats så att det är så underhållsfritt som möjligt. I det kontinuerliga underhållet ingår regelbunden rengöring och smörjning samt bevakning av arbetsredskapets skick. På grund av krossningsrisken som nedsänkbara maskindelar orsakar ska allt underhållsarbete göras när alla rörliga delar sänkts ned helt och arbetsredskapet ligger mot marken.



**FARA: Risk för krosskada - Gå aldrig under upplyft redskap.** Säkerställ att redskapet har erforderligt stöd under allt underhåll. Gå aldrig under ett upplyft redskap. Lastarens bom kan plötsligt sänkas under underhåll, även då lastarens motor inte är igång, vilket kan orsaka allvarliga skador. Allt underhåll och all service ska genomföras med arbetsredskapet i nedsänkt, säkert läge.

### OBSERVERA

Rengör regelbundet lastarens oljekylelement; fler instruktioner finns i lastarens användarhandbok. Om oljan överhettas minskar effekten och detta påverkar också livslängden på både arbetsredskapets och lastarens hydraulkomponenter.

### 7.1 Kontroll av hydraulkomponenter

Kontrollera hydraulslangarna och hydraulikkomponenterna när lastaren är avstängd och trycket utsläppt. Använd inte redskapet om du har upptäckt ett fel i arbetsredskapets eller lastarens hydraulsystem. Läckande hydraulvätska kan penetrera huden och orsaka allvarliga skador. Uppsök utan dröjsmål läkare om hydraulvätskan penetrerar huden. Tvätta noga kroppsdelar som kommit i kontakt med hydraulolja med tvål och vatten. Vätskan är också skadlig för miljön och utsläpp måste förhindras. Reparera alla läckor så fort de har upptäckts eftersom en liten läcka snabbt kan bli stor. Använd endast hydraulolja som är godkänd för användning med Avant-lastare.



**FARA: Risk för injektion av vätska under högt tryck genom huden - Släpp ut trycket före underhåll.** Hantera inte hydraulsystemet när det är trycksatt, eftersom en koppling kan gå sönder och utsprutande olja orsaka allvarliga skador. Använd inte utrustningen om du har upptäckt ett fel i hydraulsystemet.



Kontrollera slangarna visuellt för sprickor och slitage. Om det finns tecken på läckage, kontrollera komponenten genom att hålla en bit kartong i området där du misstänker att läckan finns. Leta inte efter läckor genom att använda händerna. Bevaka slitaget på slangarna och stoppa driften om det yttersta lagret på någon av slangarna har slitits ut. Kontrollera dragningen av slangarna; justera slangklämmorna för att förebygga slitage på slangarna. Slangarna har en begränsad livslängd. Beroende på användningen måste alla slangar inspekteras grundligt senast efter 3–5 års användning och vid behov ska de bytas ut mot nya.

Om du hittar fel betyder detta att en hydraulslang eller -komponent måste bytas ut och utrustningen får inte användas förrän den har reparerats. Reservdelar får du hos din närmaste AVANT-återförsäljare eller en auktoriserad verkstad. Överlåt reparationer till professionella servicetekniker om du inte har lämplig kunskap och erfarenhet av hydraulsystem och säkert genomförande av reparationer.

## 7.2 Rengöring och förvaring

Rengör betongblandaren omedelbart efter användning, eftersom det gör rengöringen enklare. Töm allt kvarvarande material från blandaren, kvarlämnat material i trumman kommer att torka och leda till ansamling av material. Slå aldrig på trumman på något sätt, trumman kommer att skadas.

Använd en vattenslang för att rengöra trumman. Du kan också använda en högtryckstvätt och mildt rengöringsmedel, men i allmänhet bör högtryckssprutning inuti trumman undvikas. Använd inte lösningsmedel och spruta inte direkt mot de hydrauliska komponenterna eller dekalerna på arbetsredskapet. Skrapa bort eventuellt kvarvarande material från trumman för att förhindra ansamling av material. Fint sönderdelat grus kan också användas för att rengöra trumman. Roter med mycket vatten i ett par minuter och töm sedan trumman på en lämplig plats.

Efter grundlig rengöring bör blandaren placeras på en plan yta där den inte kan välta eller förflyttas oavsiktligt. Förvara blandaren på ett sätt som förhindrar att vatten ansamlas eller stannar kvar i den, till exempel genom att förvara redskapet upp och ned.

Säkra blandaren mot oavsiktliga rörelser för hand. Förvara inte arbetsredskapet direkt på marken, utan placera det på träblock eller till exempel på en pall.

Innan längre förvaringstider bör lacken bättras på där det behövs, eller omålade metalldelar lätt oljas in för att förhindra rostskador.

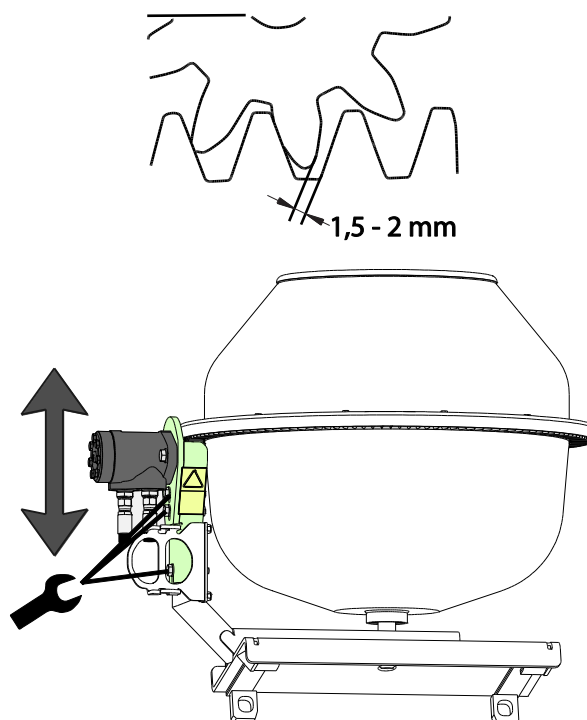
## 7.3 Underhåll

Det finns inga specifika smörjpunkter på blandaren. Kuggkransen bör smörjas regelbundet med lämpligt smörjmedel för att förhindra rost och för att säkerställa smidig drift och mindre buller. Lagren på blandaren är underhållsfria.

## 7.4 Justering av drivmotorn

Mellanrummet i kuggdrevet bör justeras för smidig drift, mindre slitage och tystare gång.

Ändra hydraulmotorns läge genom att lossa de 3 monteringskruvarna på hydraulmotorfästet om mellanrummet behöver justeras.



## 8. Garantivillkor

---

Avant Tecno Oy ger arbetsredskap som de tillverkat en garanti på ett år (12 mån) från inköpsdatum.

**Garantin omfattar följande reparationskostnader:**

- Arbetskostnader om reparationen inte utförs på fabriken.
- Fabriken ersätter felaktiga komponenter eller tillbehör med nya.

Från fall till fall kan det överenskommas med fabriken om att fabriken ersätter kunden priset för komponenter som denne skaffat.

**Garantin ersätter inte:**

- Vanliga servicearbeten eller reserv- och slitdelar till dessa.
- Skador som orsakas av ovanliga användningsförhållanden eller -sätt, vårdslöshet, ändringar av maskinens konstruktion utan medgivande från Avant Tecno Oy, användning av andra än originaldelar eller bristande underhåll.
- Påföljder av ett fel, såsom att arbetet avbryts eller andra eventuella ytterligare skador.
- Rese- och/eller fraktkostnader på grund av reparation.

EY-vaatimusten mukaisuusvakuutus  
 EG-försäkran om överensstämmelse  
 EU samsvarserklæring  
 EF-overensstemmelseserklæring  
 EC Declaration of Conformity  
 EG-Konformitätserklärung  
 Déclaration de conformité CE



Valmistaja / Tillverkare / Produsent / Producent / Manufacturer / Hersteller AVANT TECNO OY  
 Fabricant:

Osoite / Adress / Adresse / Address / Adresse:

Ylötie 1  
 33470 YLÖJÄRVI, FINLAND

Vakuutamme täten, että alla mainitut tuotteet täyttävät konedirektiivin turvallisuus- ja terveystuomukset (direktiivi 2006/42/EY muutoksineen). Seuraavia yhdenmukaistettuja standardeja on sovellettu /

Vi försäkrar härmed att nedan beskrivna produkter överensstämmer med hälso- och säkerhetskrav i EG-maskindirektiv (EG-direktiv 2006/42/EG som ändrat). Följande harmoniserade standarder har tillämpats /

Vi erklærer herved at produktet som er oppgitt under er i samsvar med forskriftene i Maskindirektivet (direktiv 2006/42/EC med endringer). Følgende harmoniserte standarder har blitt anvendt /

Vi erklærer herved, at nedenstående produkter er i overensstemmelse med bestemmelserne i maskindirektivet (direktiv 2006/42/EF indeholdende ændringer). Følgende harmoniserede standarder er anvendt /

We hereby declare that the products listed below are in conformity with the provisions of the Machinery Directive (directive 2006/42/EC as amended). The following harmonized standards have been applied /

Wir erklären hiermit, dass die nachstehend aufgeführte Maschine konform ist mit den Bestimmungen der EG-Maschinenrichtlinie (EG-Richtlinie 2006/42/EG mit Änderungen). Die folgende harmonisierte Normen wurden angewandt:

Nous déclarons par la présente que les produits mentionnés ci-dessous sont conformes aux exigences en matière de sécurité et de santé de la directive relative aux machines (directive 2006/42/CE, avec ses modifications) Les normes harmonisées suivantes ont été appliquées

SFS-EN ISO 12100, SFS-EN ISO 4413

Mallit / Modeller / Modeller / Modeller / Models / Modellen:

Avant	
Hydraulitoiminen betoninsekoitin; Avant-kuormaajan työlaite Hydraulisk betongblandare; arbetsredskap för Avant lastare Hydraulisk Betongblander; redskap for Avant minilastere Hydraulisk cementblander, redskab til Avant Minilæssere Hydraulic concrete mixer; attachment for Avant loaders Hydraulische Betongmischer; Anbaugerät für Avant Radlader Mélangeur à béton à commande hydraulique destinée à être utilisée avec les chargeuses Avant	A2950



1.10.2015 Ylöjärvi, Finland

Risto Käkelä,  
 Toimitusjohtaja / Verkställande direktör / Administrerende direktør /  
 Managing Director / Geschäftsführer / Directeur général





**AVANT<sup>®</sup>**