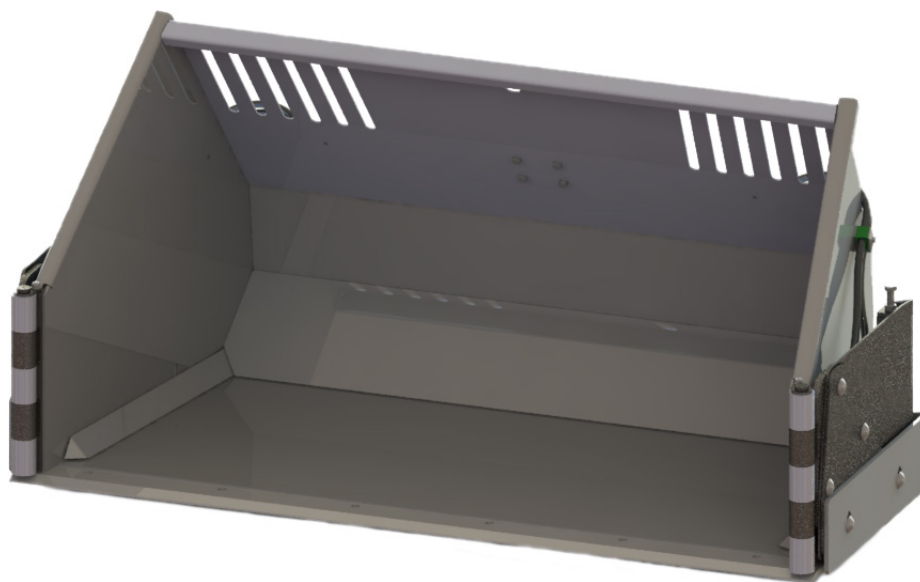


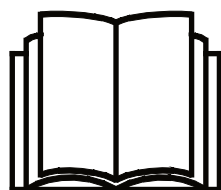
AVANT®

Bruksanvisning för arbetsredskap



Klaffskopa

Produktkod: A435885



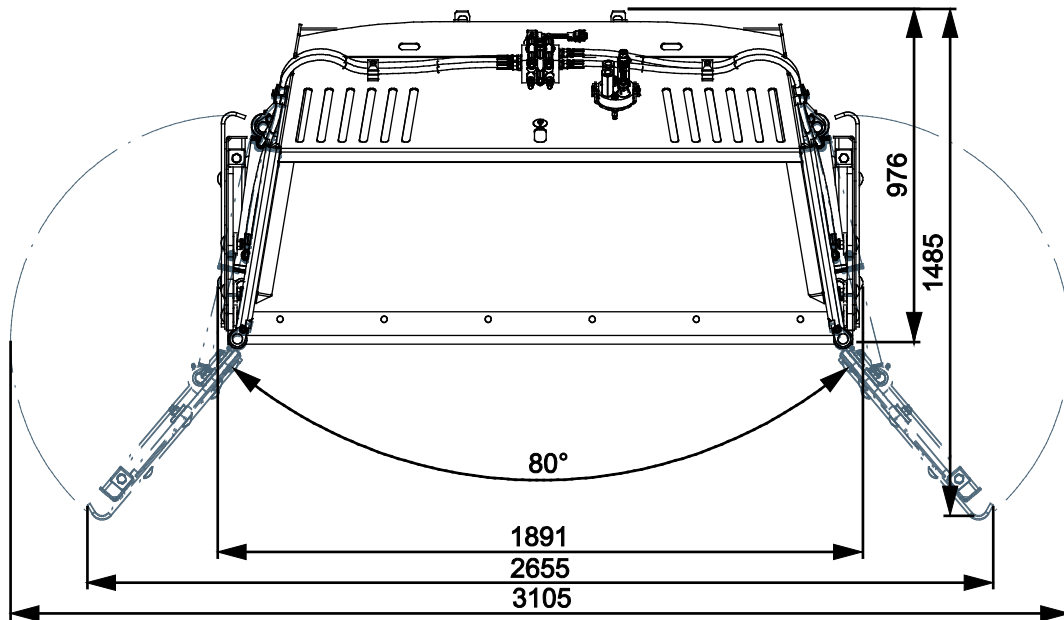
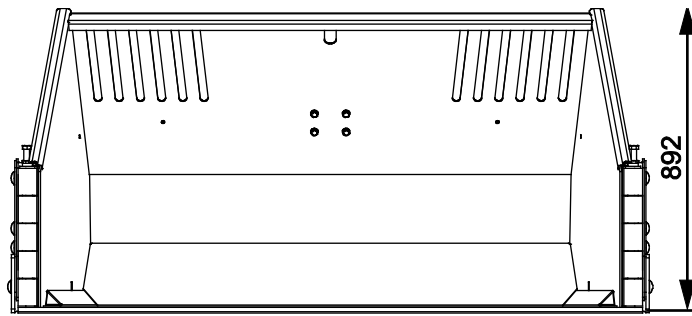
Läs bruksanvisningen noga innan redskapet tas i bruk och följ alla anvisningar.

Spara anvisningen för senare behov.

Tillverkare:

AVANT[®]
AVANT TECNO OY
e-mail: sales@avanttecno.com

Ylötie I
33470 YLÖJÄRVI
FINLAND
Tel. +358 3 347 8800
Fax +358 3 348 5511



INNEHÅLL

| | |
|--|-----------|
| 1. FÖRORD | 4 |
| Varningssymboler i denna handbok..... | 5 |
| 2. AVSETT ANVÄNDNINGSAÄNDAMÅL | 6 |
| 3. SÄKERHETSANVISNINGAR FÖR ANVÄNDNING AV KLAFFSKOPAN | 7 |
| 4. TEKNISKA SPECIFIKATIONER | 11 |
| 4.1 Redskapets säkerhetsdekalering och huvudkomponenter..... | 12 |
| 5. MONTERING AV REDSKAPET | 14 |
| 5.1 Fastsättning av hydraulkopplingar | 15 |
| 5.2 Elektrisk anslutning | 17 |
| 5.2.1 För att ansluta redskapets elsele till lastaren..... | 17 |
| 6. ANVÄNDA REDSKAPET | 19 |
| 6.1 Kontroller före användning..... | 20 |
| 6.2 Kvalifikationer för maskinförare..... | 20 |
| 6.3 Användning..... | 21 |
| 6.4 Styrning av vingarna | 22 |
| 6.5 Fylla skopan..... | 23 |
| 6.6 Bladkanter | 24 |
| 6.7 Transportläge | 25 |
| 6.8 Arbeta på ojämna underlag..... | 25 |
| 6.9 Förvaring av redskapet..... | 26 |
| 7. UNDERHÅLL OCH SERVICE | 27 |
| 7.1 Inspektion av hydraulkomponenter | 27 |
| 7.2 Rengöra arbetsredskapet | 27 |
| 7.3 Inspektion av metallkonstruktioner | 28 |
| 7.4 Säkerhetssystem för bladet och säkerhetsventil..... | 28 |
| 7.5 Smörjning..... | 29 |
| 8. GARANTIVILLKOR | 30 |

I. Förord

Avant Tecno Oy vill tacka dig för att du har köpt det här arbetsredskapet till din Avant-lastare. Det har utformats och tillverkats baserat på många års erfarenhet inom produktutveckling och tillverkning. Genom att bekanta dig med den här handboken och följa anvisningarna, säkerställer du din egen säkerhet och säkrar tillförlitlig drift av och en lång livslängd för utrustningen. Läs anvisningarna noggrant innan du börjar använda utrustningen eller utför underhåll på den.

Syftet med denna handbok är att hjälpa dig med:

- att manövrera utrustningen på ett säkert och effektivt sätt
- att upptäcka och förebygga eventuella farliga situationer
- att hålla utrustningen i gott skick och säkerställa en lång livslängd för den

Med dess anvisningar kan till och med en oerfaren användare använda arbetsredskapet och lastaren på ett säkert sätt. Handboken innehåller viktiga anvisningar också för erfarna AVANT-operatörer. Se till att alla personer som använder lastaren har fått tillräcklig handledning och att de har bekantat sig med handböckerna för lastaren, varje arbetsredskap som används och samtliga säkerhetsanvisningar innan utrustningen tas i bruk. Det är förbjudet att använda utrustningen för andra ändamål eller på något annat sätt än vad som beskrivs i den här handboken. Ha den här handboken nära till hands under utrustningens hela livslängd. Om du säljer eller överlämnar utrustningen till en tredje part, ska du se till att överlämna den här handboken till den nya ägaren. Om handboken går förlorad eller skadas, kan du begära en ny från din lokala Avant-återförsäljare eller från tillverkaren.

Utöver säkerhetsanvisningarna som finns i den här handboken, måste du efterleva alla arbetskyddsförordningar, lokala lagar och andra regler rörande användningen av utrustningen. Särskild uppmärksamhet ska fästas på de regler som gäller användning av utrustningen på allmänna vägområden. Kontakta din Avant-återförsäljare för mer information om lokala regler innan du använder lastaren på allmänna vägar.

Kontakta din lokala AVANT-återförsäljare beträffande eventuella frågor, reervdelar eller några som helt problem som kan uppstå i samband med driften av din maskin.

Den här handboken är en översättning av de ursprungliga anvisningarna på engelska. På grund av fortlöpande produktutveckling, kan en del detaljer i den här handboken skilja sig något från din utrustning. Bilderna i den här handboken kan visa tillvalsutrustning eller funktioner som för närvarande inte är tillgängliga. Vi förbehåller oss rättigheten att utan föregående meddelande ändra innehållet i den här handboken. Copyright © 2020 Avant Tecno Oy. Alla rättigheter förbehålles.

Varningssymboler i denna handbok.

Följande varningssymboler används i den här handboken. De indikerar faktorer som måste tas hänsyn till, detta för att minska risken för personskador och skador på egendom:



VARNING VARNINGSSYMBOL

Denna symbol betyder: **“Varning, var uppmärksam! Det handlar om din säkerhet!”**

Läs noggrant meddelandet som följer, det varnar för en omedelbar risk som kan ge upphov till allvarliga personskador.

Varningssymbolen och tillhörande säkerhetsmeddelande indikerar viktig information om säkerhet i denna handbok. Den används för att rikta uppmärksamheten på instruktioner som rör din personliga eller andras säkerhet. Var uppmärksam när du ser denna symbol, det handlar om din säkerhet, läs noggrant meddelandet som följer och informera även andra operatörer.

FARA

Detta signalord betecknar en farlig situation som, om den inte undviks, kommer att orsaka dödsfall eller allvarliga personskador.

VARNING

Detta signalord betecknar en potentiellt farlig situation som, om den inte undviks, kan orsaka dödsfall eller allvarliga personskador.

OBSERVERA

Detta signalord används när mindre skador kan uppstå om instruktionerna inte följs ordentligt.

OBS!

Detta signalord indikerar information om korekt användning och underhåll av utrustningen.

Underlåtenhet att iaktta anvisningarna som symbolen indikerar, kan leda till att utrustningen går sönder eller andra egendomsskador.

2. Avsett användningsändamål

AVANT Klaffskopa är ett redskap avsett att användas tillsammans med de AVANT kompaktlastare som anges i tabell 1 nedan. Klaffskopan är konstruerad för snöröjning på stora ytor eller i områden där snön måste flyttas längre sträckor. Tack vare individuellt justerbara sidovingar är skopan mångsidig för snöröjning och kan även användas där utrymmet är lite mindre.

De hydrauldrivna sidovingarna kan användas en i taget eller båda två tillsammans för att förlänga skopans arbetsbredd på öppna ytor. En elektrohydraulisk styrventil på skopan gör det möjligt att styra sidovingarna hydrauliskt direkt från förarplatsen. För att styra båda sidovingarna samtidigt måste lastaren vara utrustad med Opticontrol®-systemet. Om lastaren inte är utrustad med Opticontrol® är det möjligt att styra antingen vänster eller höger sidovinge oberoende, men inte samtidigt. Skopans hydraulsystem inkluderar också ett säkerhetssystem så att vingarna viks bakåt om de stöter emot ett hinder.

Klaffskopan är inte konstruerad för någon annan användning än vad som anges i den här bruksanvisningen och får inte användas för andra ändamål än vad som är avsett.

Arbetsredskapet har utformats så att det är så underhållsfritt som möjligt. Maskinföraren kan utföra de rutinmässiga underhållsåtgärderna. Allt reparationsarbete kan inte utföras av användaren, utan krävande reparations- och underhållsåtgärder ska lämnas till professionella tekniker. Alla underhållsarbeten måste utföras med lämplig säkerhetsutrustning. Reservdelar måste vara identiska med originalspecifikationerna, vilket kan säkerställas genom att endast använda originalreservdelar. En separat reservdelskatalog kan finnas tillgänglig, kontakta din Avant-återförsäljare.

Bekanta dig med service- och underhållsanvisningarna i den här handboken. Kontakta din AVANT-återförsäljare om du har ytterligare frågor om drift eller underhåll av utrustningen eller om du behöver reservdelar eller underhållsservice.

Tabell 1 - Klaffskopa - Kompatibilitet med Avantlastare

| | | | | | | | | |
|---------|----------------------|----------------------------|-----------------------------|-------------------|--------------------------|-----------------------------------|-------------|----------|
| Modell | 220 225 225LPG | 313S 320S 420 423 | 520 523 525LPG R20 | R28 528 530 | R35 630 635 640 | 735 745 750 755i 760i | 850 860i | e6 e6 |
| A435885 | - | - | - | • | • | • | • | (•) |

Det rekommenderas att endast använda redskapet med lastare märkta med i tabell 1. Vid användning av modeller markerade med (•), kan det hända att full pretanda inte kan uppnås. Ytterligare motvikter kan även krävas. För frågor beträffande kompatibilitet med modeller som inte presenteras i tabellen, ska du kontakta din Avant-återförsäljare.

3. Säkerhetsanvisningar för användning av klaffskopan

Tänk på att säkerheten beror på flera faktorer. Kombinationen av lastare och redskap är mycket kraftfull och felaktig eller vårdslös användning eller underhåll kan orsaka allvarliga personskador eller skador på egendom. På grund av detta måste alla maskinförare noggrant läsa instruktionsböckerna och bekanta sig med korrekt användning av både lastaren och redskapet innan idrifttagande. Använd inte redskapet om du inte helt har bekantat dig med dess användning och därmed sammanhängande risker.



FARA

Missbruk, vårdslös användning eller användning av ett redskap som är i dåligt skick kan orsaka risk för allvarliga skador. Bekanta dig med lastarens kontroller, rätt kopplingsförfarande och korrekt sätt att manövrera redskapet på ett säkert område. Lär dig särskilt hur man stannar och stänger av utrustningen på ett säkert sätt. Läs alla säkerhetsföreskrifter noggrant.

Läs alla säkerhetsanvisningar noggrant innan du hanterar arbetsredskapet



VARNING

- När du ansluter ett redskap till lastaren **ska du se till att låsstiften i lastarens snabbkopplingsplatta är i den lägre positionen och att de har låst redskapet vid lastaren.** Lyft eller flytta aldrig ett olåst redskap.
- Det här redskapet är utformat för att användas av en användare åt gången. Låt ingen annan vistas i utrustningens riskområde medan den används.
- Transportera alltid redskapet så lågt som möjligt för att bibehålla en låg tyngdpunkt och håll teleskopbommen indragen medan du kör.
- **Risk för plötsliga stopp - Kör inte med hög hastighet om du inte är säker på att det inte finns några hinder inom arbetsområdet.** Håll uppsikt och kör alltid försiktigt, kom ihåg att det kan finnas dolda hinder eller ömtåliga ytor under snön. Lastaren kan stanna tvärt om den stöter på ett hinder. Använd alltid säkerhetsbältet. Systemet som gör att vingarna kan vikas tillbaka hindrar inte plötsliga stopp: även skopans kantplåt kan stöta emot ett hinder.
- **Plötsliga rörelser kan få lastaren att välta - Manövrera lastarens styranordningar långsamt och lugnt.** Iaktta försiktighet när du lyfter last till högre höjder eller när du lyfter last högt uppifrån. Undvik snabba ändringar i hastighet och riktning, detta för att upprätthålla lastarens balans, särskilt vid hantering av tyngre laster. Kör långsamt och försiktigt, särskilt i sluttande terräng och hala underlag.
- **Risk för vältnings - Håll laster nära marken medan du kör.** Vid transport av tung last kan lastarens tyngdpunkt skifta, vilket kan leda till att lastaren tippar. Håll vid transport alltid redskapet så lågt och nära maskinen som möjligt med teleskopbommen helt indragen, för att hålla tyngdpunkten så låg som möjligt och för bästa stabilitet.
- **Risk för krosskada - Gå aldrig själv och låt inte heller andra gå under lastarbommen eller ett redskap.** Lastarens stabilitet kan ändras när du lämnar förarsätet, vilket kan leda till att maskinen tippar. Kom alltid ihåg att bommen kan sänkas oväntat på grund av stabilitetsförlust, mekaniskt fel eller om en annan person manövrerar lastarens styranordningar, vilket kan leda till krosskador. Lastaren är inte avsedd för att hålla laster upphöjda under längre perioder. Sänk ned redskapet stadigt på marken innan du lämnar förarsätet och låt aldrig någon vistas under bommen eller redskapet.

**VARNING**

- Arbeta endast på väl upplysta områden. Se till att lastarens alla strålkastare är i gott skick, rena, och korrekt inställda. Extra arbetsljus på lastaren rekommenderas vid arbete i mörker. Markera alla hinder inom arbetsområdet innan du använder skopan för att undvika kollisioner.
- Håll uppsikt över omgivningen och eventuella andra personer och maskiner som rör sig i närheten. Var uppmärksam på terrängens konturer och andra risker, såsom grenar och träd som kan sticka in i förarhytten, lösa stenar och hala underlag.
- Håll lastarens leder raka när du hanterar tunga laster. När du vänder lederna, kan det hända att lastaren tippas framåt.
- Observera maxlasten som indikeras i lastarens användarhandbok. Var särskilt försiktig när lastsensorindikatorn är aktiverad om din lastare är utrustad med ett lastsensornsystem.
- Se till att ytan klarar av den totala lasten. Följ även anvisningarna för inställning av korrekt däcktryck.
- Se till att endast använda arbetsredskap i gott skick. Kontrollera arbetsredskapet noggrant med regelbundna intervaller. Modifiera inte arbetsredskapet på ett sätt som äventyrar dess säkerhet. Det är förbjudet att borra hål i arbetsredskapet och det är strikt förbjudet att svetsa eller på annat sätt fästa krokar eller andra objekt på arbetsredskapet.
- Använd aldrig arbetsredskapet till att lyfta eller transportera personer eller någon som helst arbetsplattform, inte ens tillfälligt.
- Stäng av lastaren och placera redskapet i en säker position, vilket visas i Säker stopprocedur, innan någon form av rengöring, underhåll eller justering.
- Använd arbetsredskapet endast för dess avsedda syfte. Annat användningsändamål kan skapa onödiga säkerhetsrisker och utrustningen kan skadas.
- Se till att lastaren är utrustad med erforderliga säkerhetsanordningar och att de fungerar som de ska. Användning av säkerhetsbälte är ett måste. Om det finns särskilda säkerhetsrisker med driftområdet, ska du använda lämplig säkerhetsutrustning.
- Läs även säkerhetsanvisningarna och anvisningarna om korrekt användning av lastaren i lastarens användarhandbok.



FARA

Risk för krosskador - Att gå under lastarbommen eller ett redskap kan orsaka allvarlig skada eller dödsfall. Gå aldrig under lastarbommen och låt inte andra komma nära en upplyft bom eller ett redskap. Vistelse under ett upphöjt redskap eller en upphöjd lastarbom är farligt, eftersom bommen kan sänkas på grund av förlust av stabilitet, mekaniskt fel eller när en annan person manövrerar lastarens spakar. Sänk ned redskapet stadigt på marken i ett säkert läge innan du lämnar förarsätet.



Kom ihåg att lastarens bom kan sänkas eller tippa även då motorn har stängts av (krossrisk). Lastaren är inte avsedd för att hålla laster upphöjda under längre perioder. Sänk alltid arbetsredskapet till en säker position innan du lämnar förarsätet.



WARNING

Risk för allvarliga personskador. - Felaktig eller oförsiktig användning av redskapet kan orsaka farliga situationer. Använd redskapet endast för dess avsedda syfte. Lär dig att använda lastarens styranordningar på ett säkert område. Beakta särskilt hur redskapet och lastaren stoppas på ett säkert sätt.

OBS!

Observera att lastarens köregenskaper kan förändras på hala ytor eller i kalla förhållanden. Låt lastaren värmas upp ordentligt innan användning. Snökedjor kan behövas. Lär dig att använda lastarens styranordningar på ett säkert område.

Kom ihåg att använda lämplig personlig skyddsutrustning:



- Bullernivån vid förarsätet kan överskrida 85 dB(A), beroende på lastarmodell och driftcykel. Långvarig exponering för högt ljud kan orsaka hörselskador. Bär hörselskydd när du arbetar med lastaren.



- Bär skyddshandskar.



- Bär skyddsskor närhelst du arbetar med lastaren.



- Bär skyddsglasögon, t.ex. när du hanterar hydrauliska komponenter.

Säker avstängning av redskapet innan du går nära det:**WARNING**

Stäng alltid av redskapet enligt säker stopprocedur innan du lämnar förarsätet. Säker stopprocedur förhindrar att redskapet rör sig oavsiktligt. Observera att lastarens bom kan sänkas även när lastarmotorn är avstängd. Säker stopprocedur:

- Sänk ned bommen helt och sätt ner redskapet på marken.
- Stäng av lastarmotorn och aktivera parkeringsbromsen.
- Släpp ut resttrycket ur hydraulsystemet; för alla hydrauliska manöverspakar till sina ändlägen några gånger.
- Ta ut tändningsnyckeln för att förhindra oavsiktlig start.

4. Tekniska specifikationer

Tabell 2 - Klaffskopa - Specifikationer

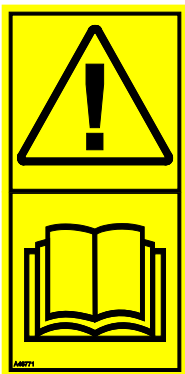
| Produktnummer | A435885 |
|-------------------------------------|--|
| Arbetsbredd | 1890 - 3100 mm |
| Vikt: | 335 kg |
| Kapacitet struken skopa: | 430 l |
| Med galler: | 630 l |
| Kapacitet rågad skopa: | 600 l |
| Med galler: | 800 l |
| Maxlast | 1500 kg |
| Rekommenderat oljeflöde: | 10 - 20 l/min |
| Max. oljeflöde: | 30 l/min |
| Max. hydraultryck: | 22,5 MPa (225 bar) |
| Andra dimensioner: | Se sidan 2 |
| Kompatibla AVANT lastarmodeller: | Se tabell 1, Avsett användningsändamål |
| Tillval | |
| Isskär, kit | A436345 |
| Extra slitskär | A435499 |
| Opticontrol® styrsystem för redskap | A36878 (Avant 400–800 och e-serien) A36879 (Avant R-serien) |
| Eftermonteringsats för Avantlastare | A437338 (Lastare med strömbrytarpaket) |

4.1 Redskapets säkerhetsdekalering och huvudkomponenter

Nedan listas de dekaleringar och märkningar som finns på redskapet. De måste vara synliga och läsbara på utrustningen. Ersätt otydlig eller saknad etikett. Nya etiketter finns tillgängliga via din återförsäljare eller kontaktinformationen som finns på höljet.



Se till att alla varningsdekaleringar är läsbara. Varningsskyltarna innehåller viktig säkerhetsinformation och de hjälper dig att identifiera och komma ihåg faror relaterade till utrustningen. Byt ut skadade eller saknade varningsdekaleringar med nya.



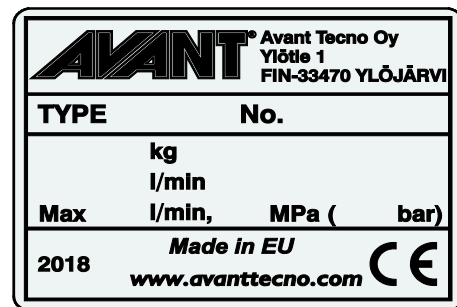
A46771



A46772



A46803

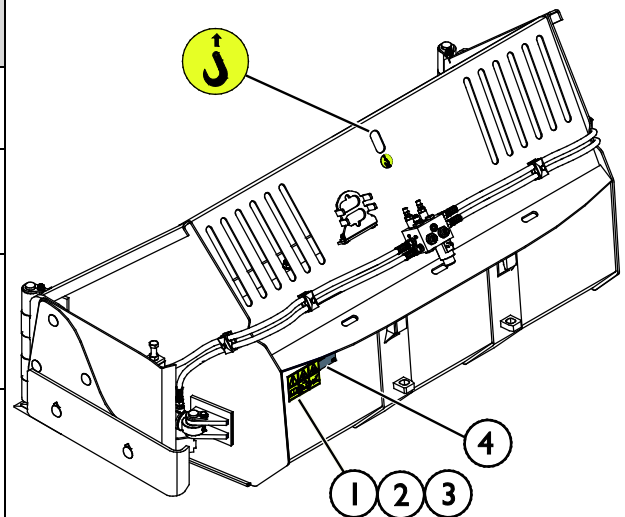


Arbetsredskapets typskylt A437527

För att fästa en ny dekalering: Rengör ytan noggrant för att avlägsna allt fett. Låt det torka helt. Dra av skyddsfilmerna på dekaleringarna och tryck hårt för att fästa. Var försiktig så att du inte rör dekaleringens lim.

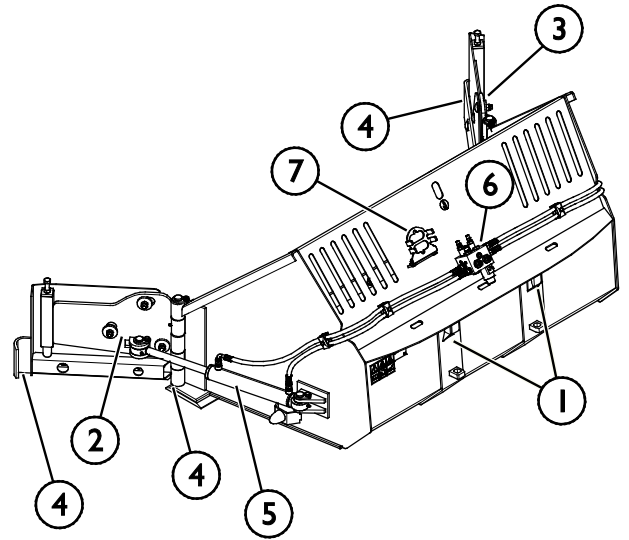
Tabell 3 - Dekalplaceringar och varningsmeddelanden

| | Dekal | Varningsmeddelande |
|---|---------|---|
| 1 | A36771 | Fara för felaktig användning - Läs anvisningarna före användning. |
| 2 | A36772 | Risk för krosskador - Vistas inte under ett upphöjt arbetsredskap. Håll dig på avstånd från upphöjd utrustning. |
| 3 | A36803 | Risk för kläm- och skärskador, håll dig på avstånd från rörliga delar, lämna aldrig utrustning igång. Manövrera redskapet endast från förarsätet. |
| 4 | A437527 | Arbetsredskapets typskylt |



Tabell 4 - Klaffskopa - Huvudkomponenter

| | |
|---|--|
| 1 | Ram med Avant snabbkopplingskonsoler |
| 2 | Vänster vinge |
| 3 | Höger vinge |
| 4 | Skärstål |
| 5 | Hydraulcylinder för sidoförlängningen, en på vardera sidan |
| 6 | Styrventil |
| 7 | Multikontakthållare |



5. Montering av redskapet

Det är enkelt och går snabbt att fästa redskapet på lastaren, men det måste göras med försiktighet. Redskapet monteras på lastarbommen med hjälp av snabbkopplingsplattan på lastarbommen och redskapets motsvarighet.

Om redskapet inte är låst på lastaren kan det lossna från lastaren och orsaka en farlig situation. Lastaren får inte köras och bommen får aldrig lyftas om inte redskapet har låsts. Följ alltid kopplingsinstruktionerna nedan för att förhindra farliga situationer. Håll också säkerhetsinstruktionerna i denna handbok i minnet. Redskapet monteras på lastaren på följande sätt:

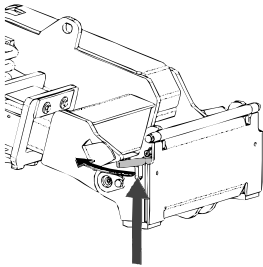


Klämrisk - Se till att ett olåst redskap inte kan röra sig eller välta. Uppehåll dig inte i utrymmet mellan redskapet och lastaren. Montera redskapet endast på jämna ytor.

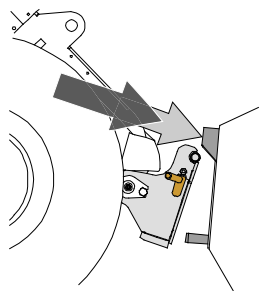
Kör och lyft aldrig ett redskapet som inte har låsts.

Avant snabbkopplingsystem:

Steg 1:

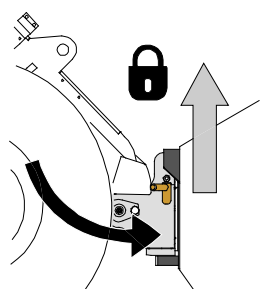


- Lyft upp snabbkopplingsplattans låsstift och vrid dem bakåt till skåran, så att de är låsta i det övre läget.
- Om lastaren är utrustad med ett hydrauliskt låsningssystem för redskapet, läs ytterligare anvisningar i relevanta handböcker om användningen av låsningssystemet.
- Se till att hydraulslangarna och elkablarna är placerade så att de inte kommer in mellan kopplingsplattan på lastaren och redskapet, och att de inte heller kan klämmas eller skavas mot vassa kanter.



Steg 2:

- Vrid snabbkopplingsplattan hydrauliskt till en snett framåtlutande position.
- Kör lastaren på redskapet. Om din lastare är utrustad med en teleskopbom kan du använda denna.
- Inrikta de övre stiften på lastarens snabbkopplingsplatta så att de hamnar under motsvarande konsoler på redskapet.



Steg 3:

- Lyft upp bommen något – dra bommens styrspak bakåt för att lyfta upp redskapet från marken.
- Vrid bommens styrspak åt vänster för att vrida snabbkopplingsplattans bottensektion på redskapet.
- Lås låsstiften manuellt eller lås den hydrauliska låsningen.
- **Kontrollera alltid att båda låsstiften har låsts.**

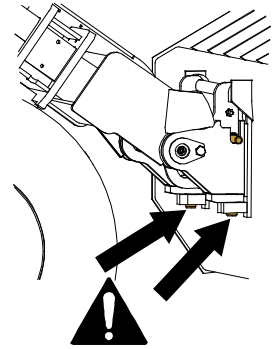


Klämrisk - Undvik att välta redskapet. Överdriven lutning eller lyftning av ett olåst redskap ökar risken för att redskapet ska välta. Använd inte automatisk låsning av låsstiften när redskapet lyfts mer än en meter från marken. Tippa eller höj inte redskapet mer om låsstiften inte återgår till normalläge när du tippas. Sänk ned redskapet på marken och säkra låsningen manuellt.



Risk för fallande objekt - Förhindra att redskapet faller ner.

Ett redskap som inte har låsts helt till lastaren kan falla på bommen eller mot maskinföraren, eller hamna under lastaren vid körning, vilket skulle leda till förlust av kontroll av lastaren. Kör och lyft aldrig ett redskap som inte har låsts. Se till att låsstiften är i det nedre läget och når igenom redskapets fästen på båda sidor innan du flyttar eller lyfter redskapet.



Säkerställ att lastaren är kompatibel med redskapet. Förutom redskapets mekaniska kompatibilitet måste lastarens stabilitet, eventuell överbelastning av redskapet och lastarens styrsystems kompatibilitet säkerställas. Om du använder redskapet med en lastare som inte är lämplig att använda med den redskapsmodell du har, finns det risk att maskinen välter och att redskapet skadas på grund av överbelastning, förutom riskerna relaterade till okontrollerade rörelser hos redskapet och dess delar. Konsultera din Avant-återförsäljare innan du använder det här redskapet om din lastare inte finns listad i tabell 1 på sidan .

5.1 Fastsättning av hydraulkopplingar

På Avants lastare ansluts hydraulslangarna med en multikoppling. Om du har en lastare i Avant 300–700-serierna med de konventionella kopplingarna och vill byta till multikopplingsystemet, ska du kontakta din Avant-återförsäljare eller serviceställe för anvisningar eller monteringservice.



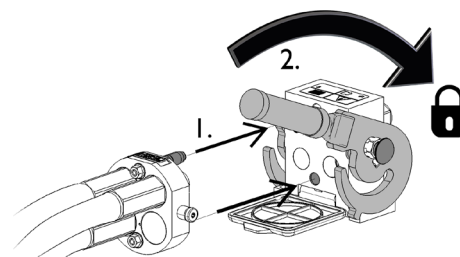
Risk för att redskapet kommer i rörelse och att hydraulolja sprutar ut - Koppla aldrig till eller från snabbkopplingar eller andra hydrauliska komponenter medan externhydraulikens styrspak är låst i på-läget eller om systemet är trycksatt. Om du ansluter eller kopplar ifrån hydraulkopplingar medan systemet är trycksatt, kan det leda till oavsiktliga rörelser hos arbetsredskapet eller utslungning av högtrycksvätska, vilket kan leda till allvarliga skador och brännskador. Följ den säkra stopproceduren innan du kopplar ifrån hydrauliken.

OBS!

Håll alla rördelar så rena som möjligt; använd skyddslocken både på arbetsredskapet och på lastaren. Smuts, is, etc. kan det göra märkbart svårare att använda rördelarna. Lämna aldrig slangarna hängande på marken; placera kopplingarna på hållaren på arbetsredskapet.

Ansluta multikopplingssystemet:

1. Rikta in stiften i redskapets koppling med motsvarande hål i lastarens koppling. Multikopplingen ansluter inte om redskapets kontakt är upp och ned.
2. Anslut och lås multikopplingen genom att vrida spaken mot lastaren.

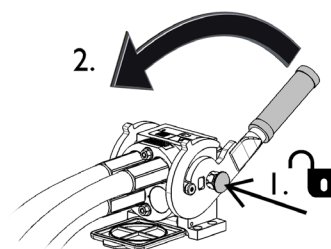


Spaken bör vara enkel att flytta hela vägen till dess låsposition. Om spaken inte glider smidigt, ska du kontrollera inriktningen och positionen för kopplingen och rengöra kontaktarna. Stäng även av lastaren och frigör resterande hydrauliskt tryck.

Koppla från multikopplingssystemet:

Innan du kopplar från, ska du ställa ned redskapet på en fast och jämn yta.

1. Stäng av lastarens externhydraulik.
2. Medan du trycker på upplåsningssknappen, vrid spaken för att koppla från kontakten.
3. När du är klar med åtgärden, sätt multikopplingen i dess hållare på redskapet.



Koppla från hydraulslangar:

Innan du kopplar från rördelarna, sänk ned arbetsredskapet till en säker position på en fast och jämn yta. Vrid styrspaken i hjälphydrauliken till dess neutrala läge.

OBS!

När du kopplar loss redskapet, koppla alltid först från hydraulkopplingarna innan du låser upp snabbkopplingsplattan, detta för att förhindra slangskador och oljeläckage. Återmontera skyddslocken på kopplingarna för att förhindra orenheter från att komma in i hydraulsystemet.

Frigöra resterande hydrauliskt tryck:

Om det fortfarande finns resttryck i arbetsredskapets hydraulsystem, går det ofta att koppla från hydraulkopplingarna, men det kan bli svårt att koppla dem nästa gång. Om rördelarna inte går att ansluta, måste resttrycket frigöras genom att vrida på styrspaken i lastarens hjälphydraulik när motorn är avstängd. Säkerställ att det inte kvarblir något resttryck i arbetsredskapets hydraulsystem genom att stänga av lastarens motor och flytta lastarens styrspak för hjälphydraulik bakåt och framåt innan du kopplar från kopplingarna.

5.2 Elektrisk anslutning

Redskapets elektriska funktioner:

Hydraullödet till varje ving riktas med en elektriskt styrd ventil. Om den elektriska kabelselen inte är ansluten kan endast en av vingarna styras.

Det finns tre alternativ för att styra de elektriska funktionerna:

1. En kabelsela som är utrustad med en brytare levereras med redskapet och kopplas till eluttaget på lastaren.
2. Opticontrol®-systemet (tillvalsutrustning för lastare). Opticontrol®-systemet gör det enkelt att använda alla funktioner direkt från förarsätet.
3. Strömbrytarpaket (tillvalsutrustning för lastare). Det här tillvalet gör det möjligt att enkelt ansluta den elektriska kabelselen på redskapet, men utan Opticontrol®-systemet är det inte möjligt att styra båda vingarna individuellt och samtidigt.

5.2.1 För att ansluta redskapets elsele till lastaren

Från och med 2016 finns en integrerad elektrisk kontakt i redskapets multikontakt. En separat elsele levereras också med redskapet, för att göra det möjligt att ansluta och använda redskapet med lastare som inte är utrustade med Opticontrol®-systemet.

Det finns tre sätt att ansluta den elektriska kontakten, beroende på utrustningen på lastaren och redskapet:

1. Om din lastare inte är utrustad med Opticontrol® eller strömbrytarpaketet:

Använd den separata kabelsatsen med en strömbrytare som medföljer redskapet. Anslut kabeln till 12 V-uttaget intill lastarens förarplats och till eluttaget på redskapet.

1. Elektrisk kontakt, ansluts till 12 V-uttaget intill lastarens förarplats.

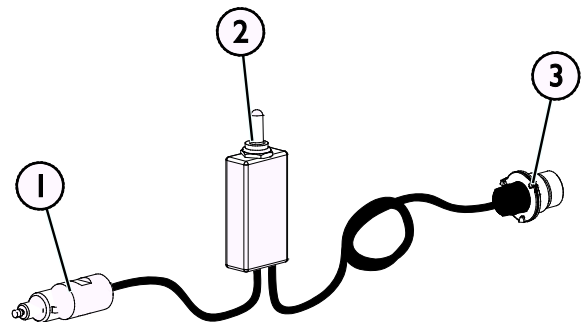
Mer information om lastarens eluttag finns i operatörshandboken för lastaren.

2. PÅ-AV-knapp

Placera brytaren i hytten där den är lättåtkomlig, men inte kan aktiveras oavsiktligt.

3. Anslut till eluttaget på redskapet.

Om redskapet är utrustat med ett eluttag som är integrerat i redskapets multikontakt, koppla loss elkabeln från multikontakten.



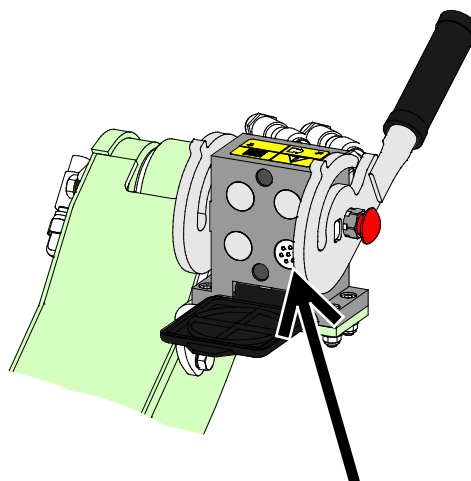
Kabelsela A3473 I

2. Om din lastare är

- utrustad med Opticontrol® eller
- strömbrytarpaketet och lastaren är tillverkad **efter** 2016:

Om eluttaget är integrerat i multikontakten ansluts redskapets elektriska kabelsele när multikontakten ansluts. Rengör båda multikontakterna innan du ansluter multikontakten.

Den separata kabelselen A34731 behövs inte i detta fall.



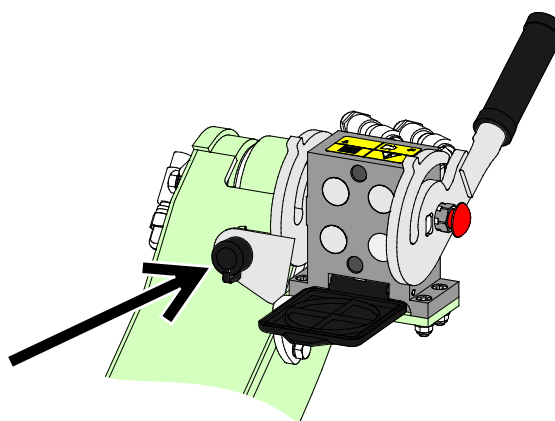
Opticontrol®, eller strömbrytarpaket, för lastare tillverkad 2016 eller senare

3. Om din lastare är

- utrustad med strömbrytarpaketet och lastaren är tillverkad **före** 2016:

Om det finns ett eluttag nära lastarens multikontakt, koppla bort elkontakten från multikontakten och anslut den till lastarens elkontakt.

Den separata kabelselen A34731 behövs inte i detta fall.



EI-funktion för joystick, lastare tillverkad 2015 eller tidigare

OBS!

Se till att elkablarna inte fastnar, kläms eller sträcks när utrustningen rör sig.

Med hjälp av tillvalet elfunktion för joystick som finns tillgängligt för lastaren, sitter redskapets styrspakar lättåtkomliga på bommens styrspak.

Mer information om lastarens eluttag finns i lastarens bruksanvisning.

OBS!

Lastaren måste vara utrustad med Opticontrol®-systemet för att kunna utnyttja redskapets alla funktioner.

6. Använda redskapet

Kontrollera redskapet och arbetsområdet en gång till innan du börjar arbeta och se till att alla hinder har avlägsnats från arbetsområdet. En snabb inspektion av utrustningen och arbetsområdet före användning är ett sätt att säkerställa säkerheten och bästa prestandan.



VARNING

Risk för krosskador - Låt aldrig någon gå under ett upplyft redskap eller lastarens bom. Kom ihåg att lastarens bom kan sänkas eller tippa även då motorn har stängts av (krossrisk). Lastaren är inte avsedd för att hålla laster upphöjda under längre perioder. Sänk alltid arbetsredskapet till en säker position innan du lämnar förarsätet.



VARNING

Risk för att falla från hög höjd och krossas under skopan eller lastaren - Använd aldrig en skopa som en lyftplattform eller för att transportera personer. Använd aldrig lastaren eller arbetsredskapet till att lyfta eller transportera personer eller någon som helst arbetsplattform, inte ens tillfälligt. Klättra aldrig upp på arbetsredskapet.

Sänk alltid ned skopan på marken innan du lämnar förarsätet. Lastaren är inte avsedd för att hålla laster upphöjda under längre perioder.



VARNING

Risk för att välta - Undvik att lasta i för mycket material och håll tung last nära lastaren. Håll lasten nära marken när du kör, speciellt när du svänger och på ojämn terräng. Observera att tung last och långt avstånd mellan lastaren och lastens tyngdpunkt påverkar balansen och hanteringen av lastaren. Du rekommenderas använda ytterligare motvikter, särskilt vid manövrering av mindre lastarmodeller. Vid tunga laster måste teleskopbommen hållas indragen när lastaren är i rörelse. Använd alltid säkerhetsbälte.



VARNING

Risk för kollisioner - Säkerställ god sikt. Lyft aldrig detta redskap så högt att sikten från förarsätet skymms. Säkerställ att du har obehindrad sikt i alla riktningar. Håll alla vindrutor rena och fria från smuts, is, snö etc.

6.1 Kontroller före användning

- Läs alla anvisningar innan användning. Se till att ha lastarens bruksanvisning tillgänglig.
- Kontrollera redskapets och lastarens allmänna skick samt att hydraulolja inte läcker ut. Arbetsredskapet får inte användas om lastarens hydraulsystem eller redskapet är defekt. Se kapitel 7 för underhållsanvisningar.
- Kontrollera att alla hinder, inklusive dolda sådana, har avlägsnats från arbetsområdet innan arbetet påbörjas. Kom ihåg rätt arbetsmetoder och lämna inte förarplatsen i onödan.
- Sätt på dig säkerhetsbältet. Lastaren kan stanna tvärt om den stöter emot ett hinder.
- Kör försiktigt i ojämn terräng och observera vilken effekt tung last framtill på lastaren har på dess stabilitet och hantering.
- Säkerställ att utomstående håller sig på ett tryggt avstånd när utrustningen används. Låt inte någon beträda bommens riskområde eller stå rakt framför lastaren. Kontrollera också att du kan backa lastaren säkert. Anta aldrig att kringstående håller sig där du senast såg dem; i synnerhet barn dras ofta till rörlig utrustning.
- Använd arbetsredskapet och lastarens styranordningar endast från förarplatsen. Säkerställ att lastaren och arbetsredskapet används på ett säkert sätt och för det avsedda ändamålet. Låt inte barn använda utrustningen.
- Använd aldrig lastaren eller arbetsredskap när du är påverkad av alkohol, droger, läkemedel som kan påverka omdömesförmågan eller orsaka sömnhet eller om du av andra, medicinska inte är kapabel att använda utrustningen.
- Kom ihåg rätt arbetsmetoder och lämna inte förarplatsen i onödan. Öva på att använda redskapet och dess styrspakar i ett öppet och säkert område. Om du inte är bekant med den specifika lastarmodellen rekommenderas du att öva på användningen av den utan redskap.



VARNING

Risk för skador i samband med plötsligt stopp - Kör långsamt och var alltid uppmärksam på eventuella hinder. För maskinförarens säkerhets skull är balken utrustad med säkerhetsmekanismer för att minska risken för plötsliga stopp och skador till följd av det. Däremot kommer förekomsten av säkerhetsfunktioner inte att ersätta operatörens ansvar. Försiktig och uppmärksam körning är viktig för säkerheten. En säkerhetsanordning i sig garanterar inte säker drift av plogen. Under vissa omständigheter kan säkerhetsanordningarnas funktion hindras såsom vid hårt packad snö eller is, eller vid backning med lastaren.

6.2 Kvalifikationer för maskinförare

Den som vill använda redskapet måste:

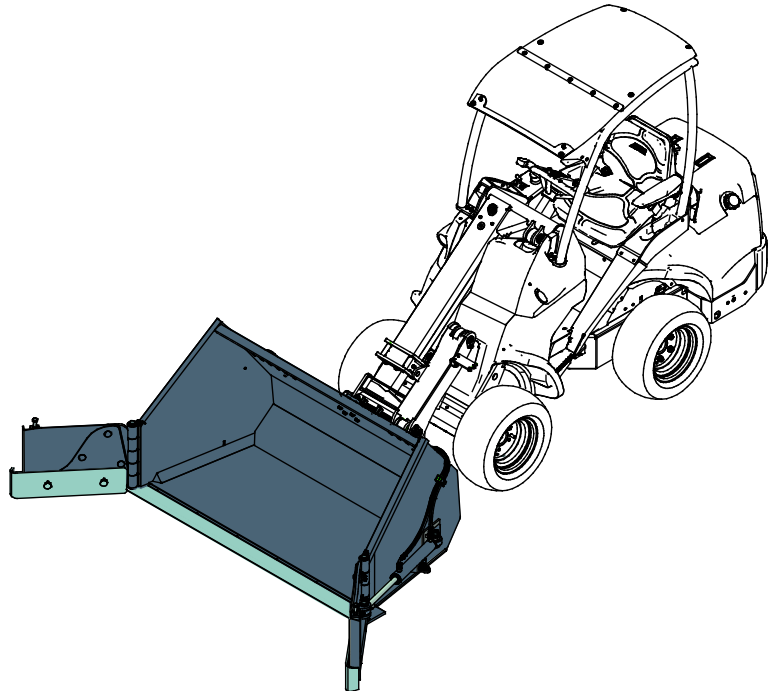
- Vara bekant med redskapets avsedda användning.
- Veta hur man använder lastaren på ett säkert sätt under olika driftsförhållanden.
- Läs och alltid följa instruktionerna i den här bruksanvisningen om redskapets användning.
- Förvara denna samt lastarens bruksanvisning tillgängligt.
- Säkerställ att lastaren och arbetsredskapet används på ett säkert sätt och för det avsedda ändamålet.
- Låt aldrig barn använda utrustningen.

- Använd aldrig lastaren eller arbetsredskap när du är påverkad av alkohol, droger, läkemedel som kan påverka omdömesförmågan eller orsaka sömnhet eller om du av andra, medicinska inte är kapabel att använda utrustningen.
- Fullborda eventuell obligatorisk utbildning som krävs av arbetsgivaren innan användning.

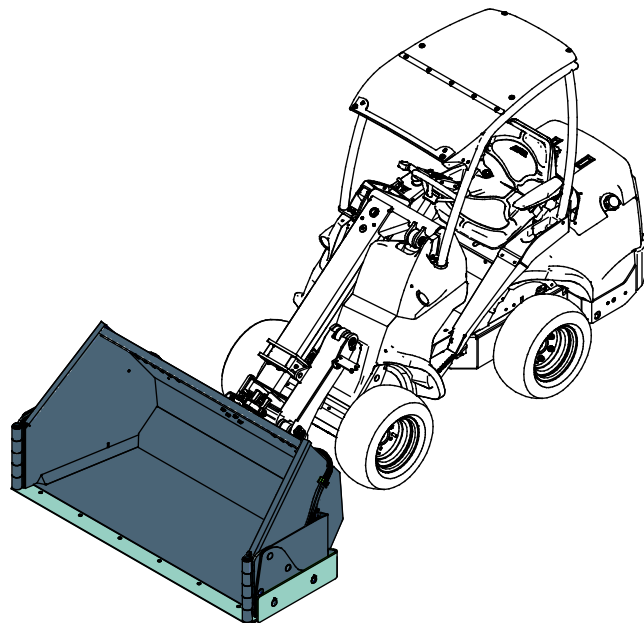
6.3 Användning

Använda Flipper-skopan:

Sätt redskapet i arbetsläge. På öppna ytor samlar klaffskopan upp snö på det mest effektiva sättet när båda vingarna viks något framåt från sidan såsom visas på bilden intill.



När du lyfter eller skyfflar snö i en hög, ska båda skoporna vara bakåtvikta.



Tryck inte flipperskopan så hårt mot marken att det skulle påverka styrningen av lastaren, eftersom mindre vikt appliceras på framhjulen.

Om din lastare är utrustad med en teleskopbom kan du använda den för att få bättre sikt över skopans kant. Håll bommen indragen vid transport av tunga laster.

OBS!

Båda vingarna kan inte manövreras samtidigt utan Opticontrol®.

Flytande bom (extrautrustning på vissa lastarmmodeller)

Om din lastare är utrustad med tillvalet Flytläge rekommenderas du att slå på det. Flytläget gör det möjligt för bladet att följa markytan mer effektivt, vilket förbättrar dess prestanda.

OBS!

Observera att lastaren plötsligt kan stanna om redskapet stöter emot ett hinder. Flytläget kommer inte att förhindra plötsliga stopp eller eventuella skador på redskapet, om man stöter mot ett hinder. Se till att arbetsområdet är säkert innan du använder utrustningen och ha alltid på dig säkerhetsbältet.

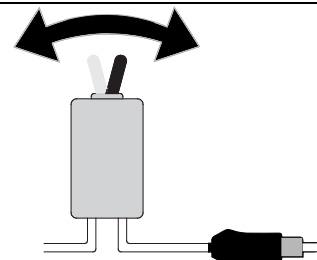
6.4 Styrning av vingarna

Se sidan 17 för instruktioner om hur man ansluter kabelselen till redskapet.

Styrning av klaffskopan med separat kabelsele:

En kabelsele med en 2-lägesbrytare levereras med redskapet.

Sätt brytaren i endera läget för att välja antingen höger eller vänster vinge. Använd lastarens styrspakar för externhydraulik för att manövrera vingarna.



Styrning av klaffskopan med strömbrytarpaketet:

När lastaren är utrustad med strömbrytarpaketet men inte Opticontrol®-systemet väljs vänster och höger vinge med omkopplare nummer 1. Se bilden nedan.

- I läge 0 aktiveras höger vinge.
- I läge 1 aktiveras vänster vinge.

Styr vingarna genom att vrida styrspaken för externhydraulik, eller genom att använda den blå eller röda knappen på joysticken. Manövrera skoporna försiktigt och se till att utomstående håller sig på ett tillräckligt säkerhetsavstånd.

- Lär dig använda lastarens styranordningar innan du börjar använda den.
- För att styra vingarnas rörelser, börja med 1-pumpinställningen för lastarens externhydraulik. Använd 1- eller 2-pumpinställningen beroende på lastarmmodell och hur snabbt du vill att vingarna ska röra sig.

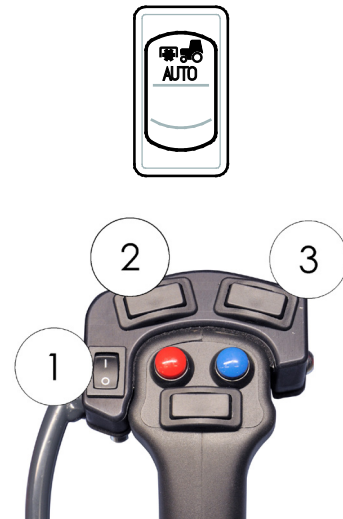


Styrning av klaffskopan med Opticontrol®-systemet:

När lastaren är utrustad med Opticontrol®-systemet som tillval kan knapparna på joysticken användas för att styra vingarna. När du trycker på knapparna som är installerade på joysticken aktiverar Opticontrol® lastarens externhydraulik samtidigt.

- Slå på Opticontrol®-läget med separat väljarbrytare på lastaren. Se bilden intill, samt lastarens bruksanvisning.
- Se till att brytare nummer 1 är i läge 0.
- Den röda och blå tryckknappen och/eller styrspaken för externhydraulik används för att styra höger vinge.
- Använd vippbrytare nummer 2 för att styra vänster vinge.
- Vippbrytare nummer 3 används för att styra båda vingarna samtidigt.

Opticontrol®-systemet rekommenderas för frekvent eller yrkesmässig användning av redskapet. Funktionerna i Opticontrol®-systemet finns som eftermonteringskit A437338. Se separata anvisningar om eftermontering av kabelselen i instruktionerna för eftermonteringssatsen.



När du använder Opticontrol®-läget:

OBS!

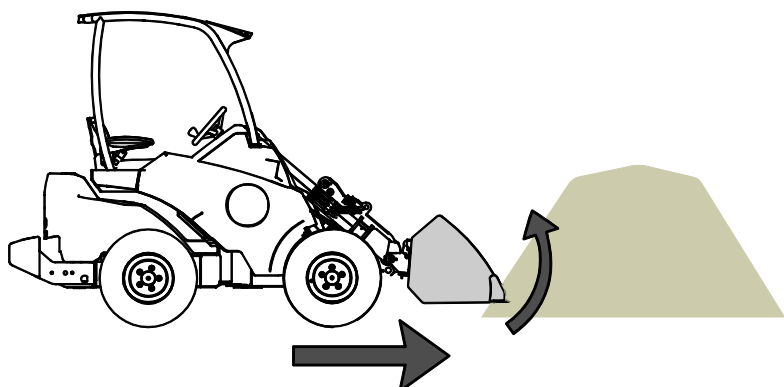
Om brytare nummer 1 är i läge 1 kan endast den vänstra vingen styras oavsett om Opticontrol®-läget är aktiverat eller inte, och oavsett vilken joystick-knapp eller styrspak för externhydraulik som används.

6.5 Fylla skopan

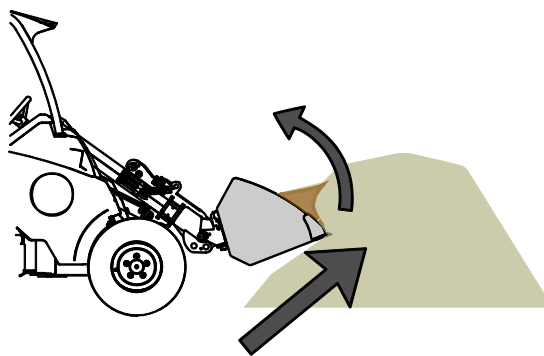
Det är viktigt att ha korrekt arbetsmetod när man skopar material från en hög, eftersom det kräver mest effekt från lastaren. Speciellt när man använder en skopa med en lång bas, bör rätt arbetsmetod observeras för bästa prestanda. Använd högt motorvarvtal och läs instruktionerna i lastarens bruksanvisning om hur man använder lastaren korrekt.

Det är inte möjligt med någon typ av lastare att fylla en skopa genom att pressa den mot en hög av tungt material och sedan försöka höja eller tippa skopan. Det är mest effektivt att fylla skopan genom att endast trycka in spetsen på skopan i högen och sedan fylla skopan med materialet genom att samtidigt köra, höja och tippa skopan, såsom visas i följande figurer. Samma grundläggande teknik gäller även vid grävning av material från marken.

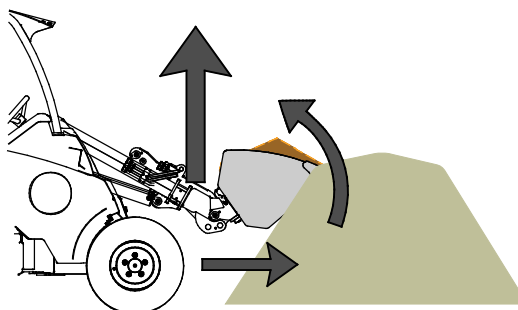
- 1
 - Kör långsamt med måttligt till högt motorvarvtal.
 - Börja tippa skopan när spetsen på skopan är i högen.



- 2 ■ Fyll skopan genom att samtidigt köra framåt, tippa och höja skopan.



- 3 ■ Lyft skopan med lastarens bom när skopan är nästan full.
 ■ Fortsätt att långsamt köra framåt.



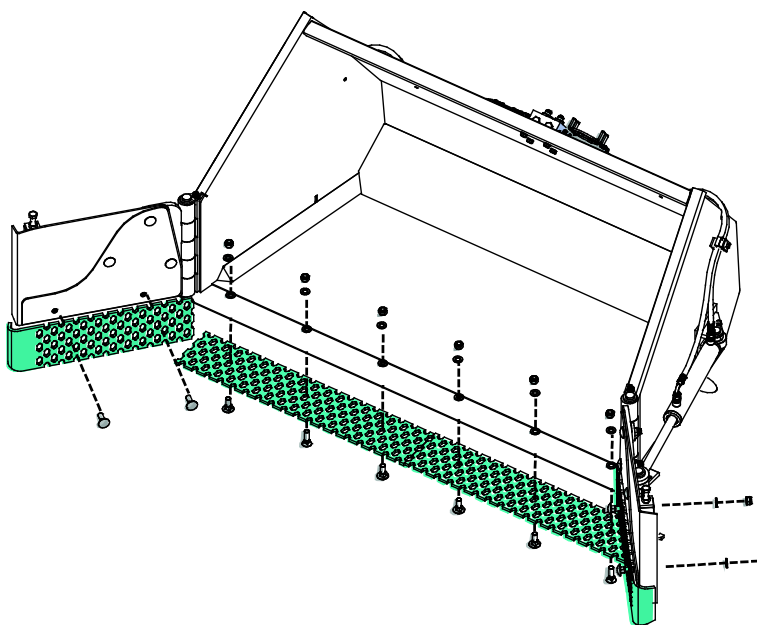
6.6 Bladkanter

Flipper-skopan kan som tillval utrustas med en skärkant för is. Den är avsedd att bryta upp packad snö och is från hårda ytor.

Kantplåten på bladsektionerna kan bytas ut eftersom den slits vid användning.

Andra bladmaterial kan finnas tillgängliga – kontakta din Avant-återförsäljare eller www.avntteco.com för mer information.

Undvik att skada ömtåliga ytor – isskärkanten repar och orsakar skador på vissa ytor. Använd andra typer av blad vid behov.



OBS!

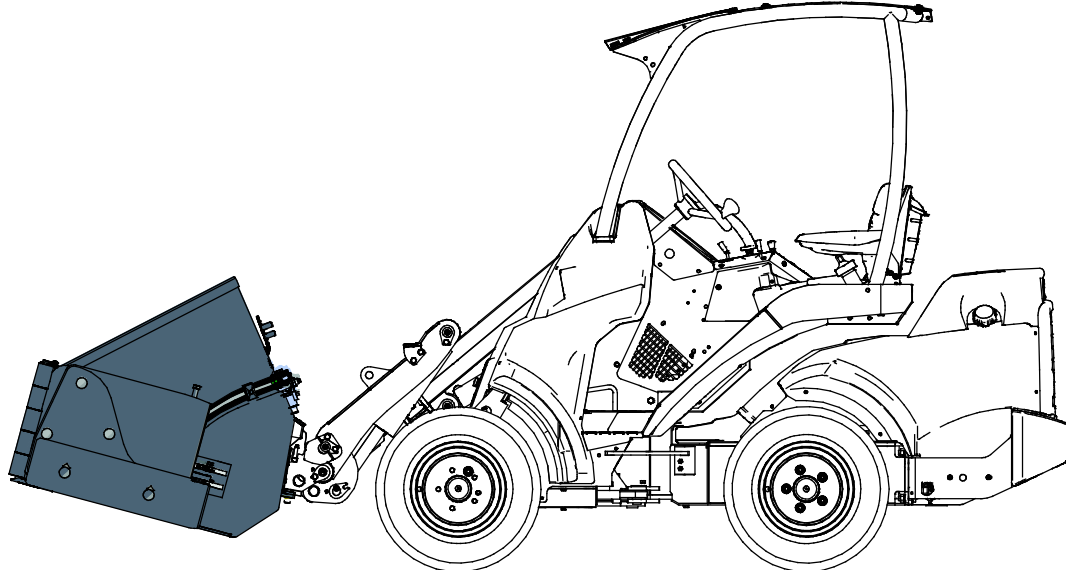
Använd aldrig flipperskopian utan kantplåt, eller om kantplåten är alltför sliten. Flipperskopian kan lätt skadas om den används utan kantplåt.

6.7 Transportläge



OBSERVERA

Håll lastaren stabil. Transportera alltid redskapet så lågt och nära marken som möjligt.
Håll teleskopbommen indragen under körning.



6.8 Arbeta på ojämna underlag

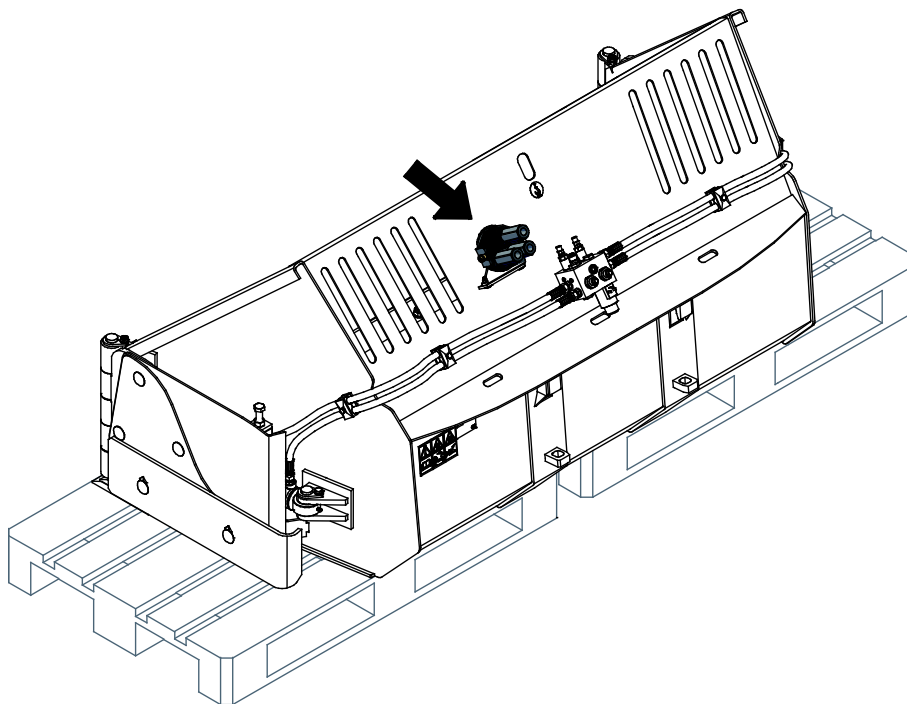
Det är nödvändigt att iaktta försiktighet vid användning av utrustningen i lutande terräng och sluttningar. Kör långsamt särskilt på lutande, ojämna och hala ytor och undvik plötsliga ändringar i hastighet och riktning. Manövrera lastarens kontroller med försiktiga och jämna rörelser. Se upp för diken, hål i marken och andra hinder, då kollision med hinder kan orsaka att lastaren stjälpes.

Maximal lyftkapacitet kan inte uppnås på lutande terräng. I horisontellt lutande terräng får lasten aldrig lyftas högt upp. Lastarens ledade ram bör hållas rak vid lyft av tunga laster; om du svänger lastaren under lasthanteringen minskar lastarens stabilitet, vilket i sin tur kan leda till att maskinen stjälpes.

6.9 Förvaring av redskapet

Koppla loss och förvara klaffskopan på ett jämnt underlag. Redskapet bör helst förvaras på ett ställe där det är skyddat mot direkt solljus, regn och extrema temperaturer.

- Undvik att förvara redskapet direkt på marken, utan placera det på träblock eller till exempel på en pall. Det kan vara nödvändigt att använda en större pall eller två pallar för att säkerställa redskapets stabilitet under förvaring.
- Placera multikontakten i hållaren, såsom indikeras av pilen på bilden nedan. Lämna aldrig hydraulkopplingen på marken.
- Säkerställ att redskapet inte kan komma i rörelse under förvaring.
- Ta bort det mesta av snön från klaffskopan, så att snö som smälter och fryser igen inte gör att redskapet fryser fast.
- Klättra aldrig upp på redskapet.



Rengör redskapet innan längre förvaringsperioder, bättra på lacken där det behövs, smörj smörjpunkterna och olja in hydraulcylinderns synliga delar för att förhindra rostskador.

7. Underhåll och service

Arbetsredskapet har utformats så att det är så underhållsfritt som möjligt. I det kontinuerliga underhållet ingår regelbunden rengöring och smörjning samt bevakning av arbetsredskapets skick. På grund av krossningsrisken som nedsänkbara maskindelar orsakar ska allt underhållsarbete göras när alla rörliga delar sänkts ned helt och arbetsredskapet ligger mot marken.



FARA

Risk för krosskada - Gå aldrig under upplyft redskap. Säkerställ att redskapet har erforderligt stöd under allt underhåll. Gå aldrig under ett upplyft redskap. Lastarens bom kan plötsligt sänkas under underhåll, även då lastarens motor inte är igång, vilket kan orsaka allvarliga skador. Allt underhåll och all service ska genomföras med arbetsredskapet i nedsänkt, säkert läge.

7.1 Inspektion av hydraulkomponenter

Kontrollera hydraulslangarna och hydraulkomponenterna när motorn har stängts av, systemet har svalnat och trycket har släppts ut. Använd inte redskapet om du har upptäckt ett fel i redskapets eller lastarens hydraulsystem. Läckande hydraulvätska kan penetrera huden och orsaka allvarliga skador. Uppsök utan dröjsmål läkare om hydraulvätskan penetrerar huden. Tvätta noga kroppsdelar som kommit i kontakt med hydraulolja med tvål och vatten. Vätskan är också skadlig för miljön och utsläpp måste förhindras. Reparera alla läckor så fort de har upptäckts eftersom en liten läcka snabbt kan bli stor. Använd endast redskapet med hydraulolja som är godkänd för användning med Avant-lastare.



FARA

Risk för injektion av vätska under högt tryck genom huden - Släpp ut resttrycket före underhåll. Hantera inte hydraulsystemet när det är trycksatt, eftersom en koppling kan gå sönder och utsprutande olja orsaka allvarliga skador. Använd inte utrustningen om du har upptäckt ett fel i hydraulsystemet.



Kontrollera slangarna visuellt för sprickor och slitage. Om det finns tecken på läckage, kontrollera komponenten genom att hålla en bit kartong i området där du misstänker att läckan finns. Leta inte efter läckor genom att använda händerna. Bevaka slitaget på slangarna och stoppa driften om det yttersta lagret på någon av slangarna har slitits ut. Kontrollera dragningen av slangarna; justera slangklämmorna för att förebygga slitage på slangarna. Slangarna har en begränsad livslängd. Beroende på användningen måste alla slangar inspekteras grundligt senast efter 3–5 års användning och vid behov ska de bytas ut mot nya.

Om du hittar fel betyder detta att en hydraulslang eller -komponent måste bytas ut och utrustningen får inte användas förrän den har reparerats. Reservdelar får du hos din närmaste AVANT-återförsäljare eller en auktoriserad verkstad. Överlåt reparationer till professionella servicetekniker om du inte har lämplig kunskap och erfarenhet av hydraulsystem och säkert genomförande av reparationer.

7.2 Rengöra arbetsredskapet

Rengör arbetsredskapet regelbundet för att undvika ansamling av smuts, vilket är mycket svårare att avlägsna. En högttryckstvätt och mildt rengöringsmedel kan användas för rengöring. Använd inte starka lösningsmedel och spraya inte rengöringsmedlet direkt mot de hydrauliska komponenterna eller etiketterna på arbetsredskapet.

7.3 Inspektion av metallkonstruktioner

Även redskapets metallkonstruktioner måste kontrolleras regelbundet. Kontrollera visuellt för skador och inspektera snabbkopplingsfästena och området runt omkring dem noggrant. Redskapet får inte användas om det är deformerat, sprucket eller trasigt.

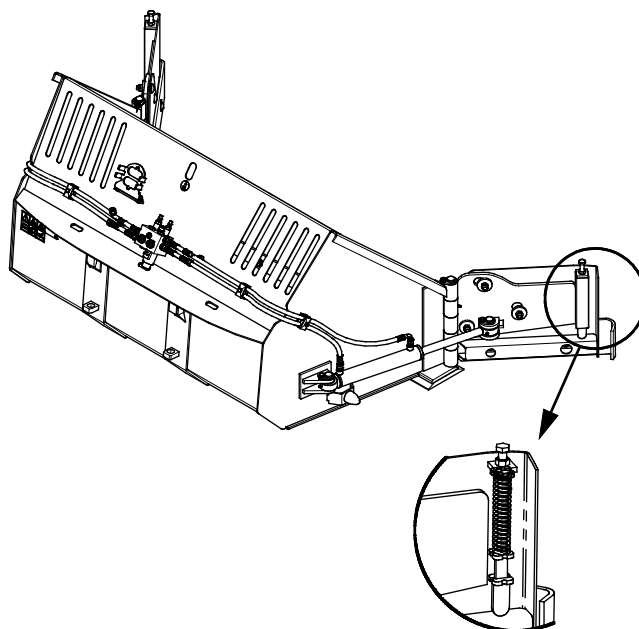
Svetsreparationer får endast utföras av professionella svetsare. Vid svetsning får endast metoder och tillsatser som lämpar sig för det stål som redskapet är gjort av användas. Kontakta närmaste serviceställe för mer information om reparationer.

7.4 Säkerhetssystem för bladet och säkerhetsventil

Vingarna rör sig på två sätt:

1. De nedre sektionerna är ledade så att de kan röra sig uppåt för säkrare och bekvämare drift. De nedre sektionerna rör sig under normal drift och deras rörelser bör inte blockeras eller begränsas. Dra inte åt kompressionsfjädrarna för mycket.
2. En säkerhetsventil gör att vingen kan ge vika bakåt när den stöter emot ett hinder under körning framåt. Ventilen, som är inbyggd i den elektriska styrventilen, är avsedd att skydda både föraren och utrustningen. Justering eller underhåll av ventilen måste överlåtas till professionell servicepersonal.

Om det uppstår problem med bladens leder eller tiltning, kontakta Avant-service. När du hanterar kompressionsfjädrarna och hydraulventilen måste du vara uppmärksam på de risker som är förknippade med dem.



WARNING

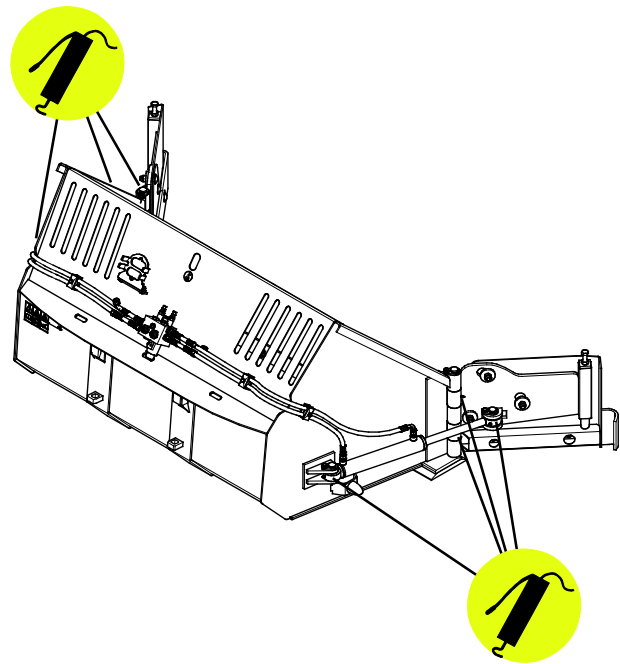
Risk för allvarlig skada - Demontera inte spända fjädrar. Fjädrarna är spända och oförsiktigt underhåll kan leda till allvarliga skador om fjäderns spänning frigörs. Demontera inte de spända fjädrarna på redskapet; överlåt underhållet till professionell servicepersonal.

7.5 Smörjning

Det finns 8 smörjpunkter på klaffskopan. Fyra av dem är i ändarna av hydraulcylindrarna och fyra vid tapparna i vingarnas leder.

Lämpliga smörjintervall är starkt beroende av driftsförhållandena, men smörjmedel måste tillsättas åtminstone efter varje 10 timmars användning. Tillräcklig smörjning måste säkerställas, och om lagren har blivit smutsiga måste smörjmedel tillsättas; tillsatt smörjmedel kommer att driva ut smuts.

Rengör änden på nippeln före smörjning och tillsätt endast en liten mängd smörjmedel åt gången. Alla smörjnipplar är standard R1/8"-nipplar. Byt ut skadade nipplar.



8. Garanti villkor

Avant Tecno Oy ger arbetsredskap som de tillverkat en garanti på ett år (12 mån) från inköpsdatum.

Garantin omfattar följande reparationskostnader:

- Arbetskostnader om reparationen inte utförs på fabriken.
- Fabriken ersätter felaktiga komponenter eller tillbehör med nya.

Från fall till fall kan det överenskommas med fabriken om att fabriken ersätter kunden priset för komponenter som denne skaffat.

Garantin ersätter inte:

- Vanliga servicearbeten eller reserv- och sliddelar till dessa.
- Skador som orsakas av ovanliga användningsförhållanden eller -sätt, vårdslöshet, ändringar av maskinens konstruktion utan medgivande från Avant Tecno Oy, användning av andra än originaldelar eller bristande underhåll.
- Påföljder av ett fel, såsom att arbetet avbryts eller andra eventuella ytterligare skador.
- Rese- och/eller fraktkostnader på grund av reparation.

FI EY-vaatimustenmukaisuusvakuutus Alkuperäinen kieliversio
 SE EG-försäkran om överensstämmelse Originalversion
 EN EC Declaration of Conformity Original language

AVANT[®]
 www.avanttecno.com

Valmistaja / Tillverkare / Manufacturer
 Osoite / Adress / Address

AVANT TECNO OY
 Ylötie 1
 33470 YLÖJÄRVI, FINLAND

Vakuutamme täten, että alla mainitut tuotteet täyttävät konedirektiivin turvallisuus- ja terveysvaatimukset (direktiivi 2006/42/EY muutoksineen). Seuraavia yhdenmukaistettuja standardeja on sovellettu /

Vi försäkrar härmed att nedan beskrivna produkter överensstämmer med hälso- och säkerhetskrav i EG-maskindirektiv (EG-direktiv 2006/42/EG som ändrat). Följande harmoniserade standarder har tillämpats /

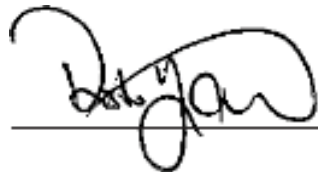
We hereby declare that the products listed below are in conformity with the provisions of the Machinery Directive (directive 2006/42/EC as amended). The following harmonized standards have been applied:

SFS-EN ISO 12100, SFS-EN ISO 4413

Mallit / Modeller / Models

| Avant | |
|--|---------|
| Hydraulitoiminen siipilumikauha; Avant-kuormaajan työlaite Hydraulisk klaffskopa; arbetsredskap för Avant lastare Hydraulic flipper bucket; attachment for Avant loaders | A435885 |

CE



16.7.2020 Ylöjärvi, Finland

Risto Käkelä,
 Toimitusjohtaja / Verkställande direktör /
 Managing Director



AVANT[®]