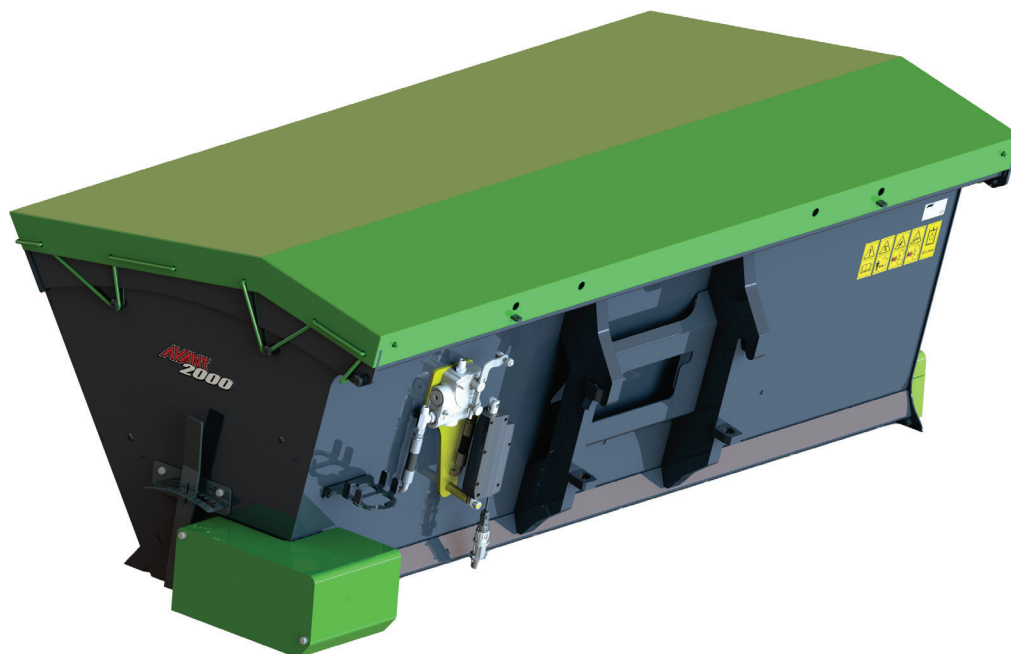


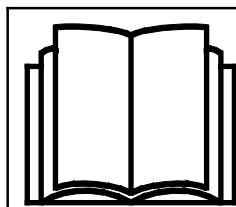
# AVANT®

## Podręcznik operatora narzędzi



## Rozsiewacz piasku

Numer produktu:            1500 mm            A458004  
   2000 mm            A457676



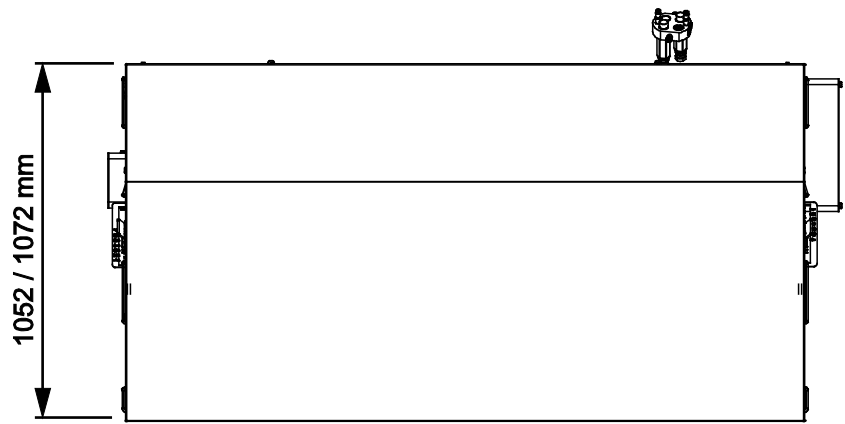
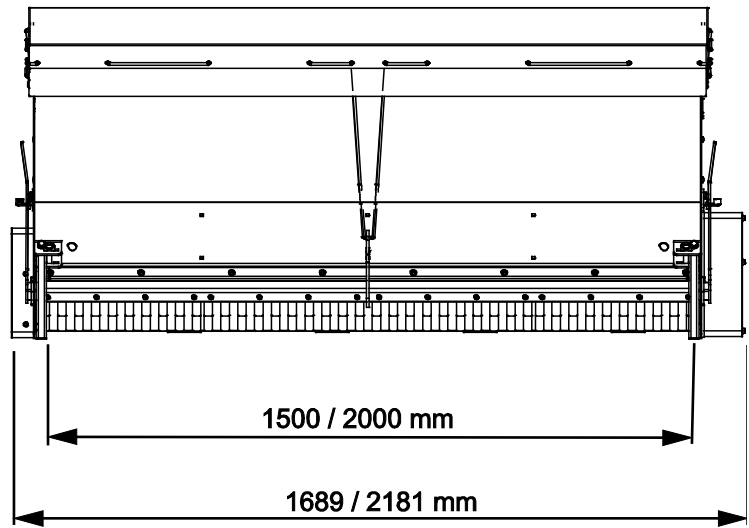
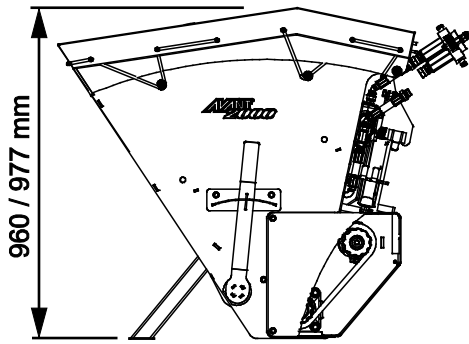
Prosimy przeczytać uważnie niniejszą instrukcję przed użyciem sprzętu i stosować się do niej.

Zachować niniejszą instrukcję do późniejszego wykorzystania.

Manufacturer:

**AVANT®**  
AVANT TECNO OY  
e-mail: sales@avanttecno.com

Ylötie I  
33470 YLÖJÄRVI  
FINLAND  
Tel. +358 3 347 8800  
Fax +358 3 348 5511



# SPIS TREŚCI

<b>I. WPROWADZENIE .....</b>	<b>4</b>
Symbole ostrzegawcze użyte w niniejszym podręczniku.....	5
<b>2. UŻYCIĘ ZGODNE Z PRZEZNACZENIEM.....</b>	<b>6</b>
<b>3. INSTRUKCJE BEZPIECZEŃSTWA DOTYCZĄCE STOSOWANIA NARZĘDZIA .....</b>	<b>7</b>
3.1 Sprzęt ochrony indywidualnej.....	9
3.2 Procedura bezpiecznego wyłączenia.....	9
<b>4. SPECYFIKACJA TECHNICZNA.....</b>	<b>10</b>
4.1 Nalepki bezpieczeństwa i podstawowe elementy narzędzia.....	10
4.2 Podnoszenie.....	12
<b>5. PODCZEPIANIE NARZĘDZIA .....</b>	<b>13</b>
5.1 Podłączanie i odłączanie przewodów hydraulicznych.....	15
5.2 Połączenie elektryczne.....	16
5.2.1 Podłączenie wiązki elektrycznej przystawki do ładowarki .....	16
<b>6. OBSŁUGA PRZYSTAWKI.....</b>	<b>18</b>
6.1 Bezpieczna odległość.....	19
6.2 Lista kontrolna przed użyciem.....	19
6.3 Kwalifikacje operatora .....	20
6.4 Obsługa rozsiewacza piasku .....	21
6.4.1 Regulacja.....	22
6.4.2 Napełnianie rozsiewacza .....	23
6.4.3 Pozycja transportowa .....	24
6.4.4 Przenoszenie materiału.....	25
6.5 Opcje.....	26
6.5.1 Osłona.....	26
6.5.2 Elektryczna regulacja rozsiewania.....	27
6.6 Przechowywanie przystawki.....	29
6.6.1 Przechowywanie krótkookresowe.....	29
6.6.2 Przechowywanie długookresowe .....	30
6.7 Praca na nierównym terenie.....	30
6.8 Obsługa z adapterem przechyłu .....	30
<b>7. KONSERWACJA I SERWIS.....</b>	<b>31</b>
7.1 Kontrola elementów hydraulicznych .....	31
7.2 Czyszczenie narzędzia.....	32
7.3 Kontrola konstrukcji metalowych.....	32
7.4 Smarowanie .....	32
7.4.1 Łańcuch.....	33
7.5 Utylizacja po wycofaniu z eksploatacji .....	33
<b>8. WARUNKI GWARANCJI .....</b>	<b>34</b>

## I. Wprowadzenie

---

Avant Tecno Oy dziękuje za zakup przystawki do ładowarki Avant. Została ona zaprojektowana i wyprodukowana w oparciu o wieloletnie doświadczenie w opracowywaniu i wytwarzaniu produktów. Poprzez zapoznanie się z niniejszą instrukcją i postępowanie zgodnie z zaleceniami, zapewniasz bezpieczne i niezawodne działanie oraz długą żywotność sprzętu. Przeczytaj uważnie instrukcję przed rozpoczęciem użytkowania urządzenia lub jego konserwacją.

Celem niniejszego podręcznika jest ułatwienie:

- obsługi wyposażenia w bezpieczny i efektywny sposób
- przestrzegania i unikania niebezpiecznych sytuacji
- utrzymania wyposażenia w nie naruszonym stanie i zapewnienie długiego okresu eksploatacji

Dzięki tym instrukcjom nawet niedoświadczony użytkownik może bezpiecznie korzystać z narzędzia i ładowarki. Niniejszy podręcznik zawiera również ważne instrukcje przeznaczone dla doświadczonych operatorów AVANT. Należy upewnić się, że wszystkie osoby obsługujące ładowarkę otrzymały przed jej użyciem odpowiednie wskazówki i zapoznały się z podręcznikiem obsługi ładowarki, każdego używanego narzędzia oraz wszystkimi instrukcjami bezpieczeństwa. Używanie urządzenia do jakichkolwiek innych celów i w jakikolwiek inny sposób niż podano w niniejszym podręczniku jest zabronione. Podręcznik należy przechowywać w pobliżu miejsca pracy przez cały okres eksploatacji urządzenia. W przypadku sprzedaży lub przekazania urządzenia niniejszy podręcznik należy przekazać nowemu właścicielowi. W razie utraty lub zniszczenia podręcznika prosimy o zwrócenie się o nowy egzemplarz do swojego przedstawiciela Avant lub producenta.

Oprócz instrukcji bezpieczeństwa zawartych w niniejszej instrukcji obsługi, należy również przestrzegać instrukcji BHP, lokalnego prawa i innych przepisów dotyczących eksploatacji sprzętu. Należy szczególnie przestrzegać przepisów dotyczących używania wyposażenia na drogach publicznych. Przed użyciem ładowarki na drogach należy skontaktować się ze swoim przedstawicielem Avant, żeby uzyskać więcej informacji na temat lokalnych wymogów.

Prosimy o kontakt z lokalnym przedstawicielem AVANT w każdej sprawie dotyczącej serwisu, części zamiennych lub problemów, które mogą wystąpić podczas obsługi maszyny

Niniejszy podręcznik stanowi tłumaczenie oryginalnej instrukcji w języku angielskim. Z powodu ciągłego udoskonalania produktów niektóre szczegóły podane w podręczniku mogą różnić się od posiadanego urządzenia. Ilustracje zamieszczone w niniejszym podręczniku mogą prezentować opcjonalne wyposażenie lub funkcje, które obecnie są niedostępne. Zastrzegamy sobie prawo do zmiany treści niniejszego podręcznika bez powiadomienia. Copyright © 2023 Avant Tecno Oy. Wszystkie prawa zastrzeżone.

## Symbole ostrzegawcze użyte w niniejszym podręczniku

W niniejszym podręczniku zastosowano poniższe symbole ostrzegawcze. Symbole ostrzegawcze wskazują na czynniki, które należy uwzględnić, aby zredukować ryzyko obrażeń ciała lub szkód materialnych:



### OSTRZEŻENIE SYMBOL BEZPIECZEŃSTWA

Symbol ten oznacza: **“Ostrzeżenie, zachować czujność! Twoje bezpieczeństwo jest zagrożone!”**

Należy dokładnie przeczytać dołączony komunikat, który ostrzega o bezpośrednim zagrożeniu, mogącym spowodować poważne obrażenia ciała.

Sam symbol ostrzeżenia i dołączony do niego tekst wskazują ważne komunikaty dotyczące bezpieczeństwa w całym podręczniku. Ma on na celu zwrócenie uwagi na instrukcje dotyczące bezpieczeństwa operatora lub bezpieczeństwa innych osób. W przypadku zauważenia tego symbolu należy zachować czujność, ponieważ dotyczy on bezpieczeństwa, uważnie przeczytać dołączony komunikat i powiadomić innych operatorów.

**NIEBEZPIECZEŃSTWO** To słowo ostrzegawcze oznacza niebezpieczną sytuację, która - jeśli się jej nie zapobiegnie - spowoduje śmierć lub poważne obrażenia ciała.

**OSTRZEŻENIE** To słowo ostrzegawcze oznacza potencjalnie niebezpieczną sytuację, która - jeśli się jej nie zapobiegnie - może spowodować obrażenia ciała lub śmierć.

**PRZESTROGA** Ten słowo ostrzegawcze jest stosowane, gdy może dojść do drobnych obrażeń ciała, jeśli instrukcje nie będą prawidłowo przestrzegane.

### NOTYFIKACJA

To słowo ostrzegawcze wskazuje informacje dotyczące prawidłowej eksploatacji i konserwacji urządzenia.

Niezastosowanie się do instrukcji towarzyszących temu symbolowi może doprowadzić do uszkodzenia urządzenia lub innych szkód rzeczowych.

## 2. Użycie zgodne z przeznaczeniem

Rozsiewacz piasku AVANT został zaprojektowany i wyprodukowany z przeznaczeniem do użytku z kompaktowymi ładowarkami AVANT wymienionymi w Tabeli 1. Rozsiewacz został zaprojektowany do szybkiego i wydajnego rozrzucania piasku. System rozsiewania składa się z osi rozsypującej, która jest napędzana przez silnik hydrauliczny. Płynny, powolny ruch osi równomiernie rozprowadza piasek lub sól podczas pracy.

Rozsiewacz może być napełniany ręcznie, a także za pomocą wyciągnika ładowarki, który umożliwia nabieranie materiału podobnie jak łyżką. Szersze rozsiewacze najlepiej nadają się do większych ładowarek AVANT, które mogą z łatwością współpracować z cięższymi przystawkami. Rozsiewacz piasku 1500/2000 jest przeznaczony do montażu wyłącznie z przodu ładowarki. Podczas pracy zaleca się stosowanie dodatkowych obciążników.

Rozsiewacz piasku nie jest przeznaczony do użytku innego niż określony w niniejszej instrukcji i nie może być używany do celów niezgodnych z przeznaczeniem. Nie zaleca się używania rozsiewacza piasku do rozsypywania soli. Sól spowoduje korozję przystawki.

Przystawka została zaprojektowana tak, aby wymagana była jak najmniejsza konserwacja. Regularną konserwację może przeprowadzać operator. Operator nie może wykonywać żadnych napraw, a wymagane naprawy i konserwacje należy zlecić profesjonalnym serwisantom. Wszystkie czynności konserwacyjne muszą być wykonane z użyciem odpowiedniego sprzętu zabezpieczającego. Części zamienne muszą spełniać wymagania oryginalnych specyfikacji, co zapewnia stosowanie tylko oryginalnych części. Dostępny może być oddzielny katalog części zamiennych – prosimy o kontakt ze sprzedawcą Avant.

Należy zapoznać się z zamieszczonymi w podręczniku instrukcjami dotyczącymi serwisu i konserwacji. W przypadku dodatkowych pytań w sprawie obsługi lub konserwacji wyposażenia lub gdy wymagane są części zamienne albo usługi serwisowe, prosimy o kontakt z dealerem AVANT.

**Tabela 1 - Rozsiewacz piasku - Zgodność z ładowarkami Avant**

Model		220	313S	420	520	630	735		
		225	320S	423	523	635	745	850	e5
		225LPG			525LPG	640	750	860i	e6
					528	645i	755i		
					530	650i	760i		
A458004	1500 mm	-	-	-	-	-	•	•	-
A457676	2000 mm	-	-	-	-	-	-	•	-

Zalecenia dotyczące kompatybilności są oparte na szerokości ładowarki, udźwigu i odpowiedniej sile odrywania. Szerokość narzędzia powinna zazwyczaj odpowiadać z grubsza szerokości ładowarki. W przypadku użycia zbyt szerokiego narzędzia maleje faktyczna siła odrywania (możliwość nachylania łyżki), przy czym spadnie całkowita wydajność.

Zalecane jest stosowanie narzędzia wyłącznie z ładowarkami oznaczonymi symbolem • w Tabeli 1. W przypadku stosowania z modelami oznaczonymi symbolem (•) pełna wydajność może nie zostać uzyskana. Wymagane może być zastosowanie dodatkowych przeciwcieżarów. W celu uzyskania informacji na temat zgodności z modelem, który nie został wskazany w tabeli, prosimy o kontakt z przedstawicielem Avant.

### 3. Instrukcje bezpieczeństwa dotyczące stosowania narzędzia

Należy pamiętać, że bezpieczeństwo jest wynikiem kilku czynników. Ładowarka z zamocowanym narzędziem to potężna kombinacja, a jej niewłaściwa lub nieostrożna obsługa lub konserwacja może spowodować poważne obrażenia ciała lub szkody materialne. W związku z tym, przed rozpoczęciem pracy wszyscy operatorzy muszą dokładnie zapoznać się ze sposobem prawidłowego użytkowania oraz z treścią podręcznika operatora zarówno ładowarki jak i narzędzia. Nie używać narzędzia do czasu uzyskania pełnej znajomości sposobu jego działania i związanych z tym zagrożeń.



**NIEBEZPIECZEŃSTWO**

**Niewłaściwe lub nieostrożne użytkowanie albo użycie narzędzia, które jest w złym stanie może spowodować ryzyko poważnych obrażeń ciała.** Należy zapoznać się z elementami sterowania pracą ładowarki, procedurą prawidłowego podłączania oraz prawidłowym i bezpiecznym sposobem obsługi narzędzia. W szczególności należy nauczyć się bezpiecznego zatrzymywania urządzenia. Należy dokładnie zapoznać się ze wszystkimi środkami ostrożności.

**Przed przystąpieniem do obsługi narzędzia należy dokładnie przeczytać wszystkie instrukcje bezpieczeństwa**



**OSTRZEŻENIE**

- Podczas doczepiania przystawki do ładowarki **należy upewnić się, że sworznie blokujące płyty szybkiego montażu znajdują się w położeniu dolnym i że przystawka jest prawidłowo doczepiona do ładowarki.** Nie wolno podnosić ani przesuwac przystawki, która nie została zamocowana.
- Przystawka jest przeznaczona do użytkowania przez jednego operatora w danym momencie. Nie dopuszczać do przebywania innych osób w pobliżu strefy pracy urządzenia.
- Przystawkę należy zawsze transportować w najniższym możliwym położeniu, tak aby środek ciężkości znajdował się nisko. Podczas jazdy wysięgnik teleskopowy powinien być schowany.
- **Ryzyko zmiążdżenia ciała przez ruchome części – Przed opuszczeniem fotela operatora przystawkę należy zawsze opuścić na podłoże.** W czasie konserwacji i przeglądów przystawkę należy prawidłowo podeprzeć. Podczas nabierania łyżką materiału z silosu należy trzymać ją stabilnie przy podłożu i zamocować do ładowarki tak, aby zwiększony ciężar nie stwarzał ryzyka przewrócenia się.
- **Niebezpieczeństwo przewrócenia się – Przed nabraniem materiału z silosu lub worka należy opuścić przystawkę na podłoże.** Nabrany materiał może spowodować przewrócenie ładowarki. Podczas nabierania łyżką materiału z silosu należy trzymać ją stabilnie przy podłożu i zamocować do ładowarki tak, aby zwiększony ciężar nie stwarzał ryzyka przewrócenia się.
- **Gwałtowne ruchy mogą spowodować przewrócenie ładowarki - Przyrządy sterownicze ładowarki należy obsługiwać powoli i spokojnie.** Należy zachować ostrożność podczas podnoszenia ładunku na dużą wysokość lub opuszczania go z dużej wysokości. Unikać gwałtownych zmian prędkości lub kierunku, aby zachować stabilność ładowarki, zwłaszcza pod dużym obciążeniem. Należy poruszać się powoli i ostrożnie, zwłaszcza na terenie pochyłym lub śliskiej nawierzchni.
- Podczas odblokowywania i demontażu przystawki z ładowarki, upewnić się, że nie zachodzi ryzyko jej przypadkowego przesunięcia. Aby chronić przystawkę przed przewróceniem, obniżyć ją do poziomu podłoża i demontować ją tylko na płaskiej powierzchni. Podczas składowania upewnić się, że narzędzie jest prawidłowo podparte. Nie wolno wspinać się na narzędzie.


**OSTRZEŻENIE**

- Nie opuszczać fotela kierowcy, gdy wysięgnik ładowarki jest podniesiony. Nie przechodzić pod uniesionym narzędziem lub wysięgnikiem ładowarki. Należy zawsze pamiętać, że wysięgnik może nieoczekiwanie opaść z powodu utraty stabilności, usterki mechanicznej lub użycia przyrządów sterowniczych ładowarki przez inną osobę.
- Nie wolno opuszczać fotela operatora w trakcie pracy przystawki lub gdy dźwignia sterowania hydrauliki roboczej ładowarki jest zablokowana w położeniu pracy. Należy zawsze zachować bezpieczną odległość co najmniej dwóch metrów od pracującej przystawki i innych osób. Przed ręcznym napełnieniem rozsiewacza lub zbliżeniem się do niego należy wyłączyć silnik ładowarki i usunąć ciśnienie w przewodach hydraulicznych.
- Podczas przenoszenia ciężkich ładunków przegub należy utrzymywać w pozycji wyprostowanej. Skręcanie przegubu może spowodować przewrócenie ładowarki do przodu.
- Należy przestrzegać maksymalnego udźwigu podanego w instrukcji obsługi ładowarki. W przypadku włączenia się czujnika obciążenia należy zachować szczególną ostrożność (jeżeli ładowarka jest wyposażona w czujnik).
- Nie wolno używać narzędzia do podnoszenia lub przewożenia osób ani jako platformy roboczej, nawet przez krótki czas.
- Używać tylko narzędzi w dobrym stanie. Należy regularnie dokładnie sprawdzać narzędzia. Nie wolno modyfikować narzędzi w sposób zagrażający jego bezpieczeństwu. Surowo zabrania się wiercenia otworów w narzędziach i spawania lub mocowania w inny sposób haków i innych elementów.
- Przed każdym czyszczeniem, konserwacją lub regulacją, wyłącz ładowarkę i umieść przystawkę w bezpiecznym położeniu, jak pokazano w Procedurze bezpiecznego zatrzymywania.
- Zwracać uwagę na otoczenie oraz wszelkie inne osoby i maszyny znajdujące się w pobliżu. Zwrócić uwagę na ukształtowanie terenu i inne zagrożenia, takie jak gałęzie i drzewa, które mogą sięgnąć strefy pracy operatora, luźne kamienie i śliskie powierzchnie.
- Urządzenie powinno być używane tylko zgodnie z przeznaczeniem. Inne użycie może stwarzać niepotrzebnie zagrożenie bezpieczeństwa i spowodować uszkodzenie wyposażenia.
- Należy również przeczytać instrukcje bezpieczeństwa i prawidłowej obsługi ładowarki zamieszczone w podręczniku operatora ładowarki.


**NIEBEZPIECZEŃSTWO**

**Niebezpieczeństwo zmiążdżenia i obrażeń kończyn – Przed zbliżeniem się do przystawki należy zawsze ją wyłączyć.** Zbliżenie się do pracującej przystawki stwarza ryzyko zmiążdżenia i obrażeń rąk lub nóg z powodu ruchomej płyty rozsiewającej i jej elementów. Należy zawsze przestrzegać procedury bezpiecznego zatrzymania.


**OSTRZEŻENIE**

**Ryzyko poważnych obrażeń ciała - Niewłaściwe lub niedbałe użytkowanie nasadki może powodować niebezpieczne sytuacje.** Przystawki powinny być używane tylko zgodnie z ich przeznaczeniem. Zapoznaj się z elementami sterującymi ładowarki w bezpiecznym miejscu. Zwróć szczególną uwagę na bezpieczne zatrzymanie przystawki i ładowarki.





**OSTRZEŻENIE**

Ryzyko zmiążdżenia – Nie wolno dopuszczać, aby pod podniesionym ładunkiem lub wysięgnikiem ładowarki znajdowały się jakiegolwiek osoby. Należy pamiętać, że wysięgnik ładowarki może opaść lub przechylić się, nawet jeśli silnik jest wyłączony. Ładowarka nie jest przeznaczona do długotrwałego przetrzymywania podniesionego ładunku. Przed opuszczeniem fotela operatora przystawkę należy zawsze ustawić w bezpiecznym położeniu.



## 3.1 Sprzęt ochrony indywidualnej

**Należy pamiętać o stosowaniu odpowiedniego sprzętu ochronnego:**



- Poziom hałasu na fotelu kierowcy może przekraczać 85 dB(A), w zależności od modelu ładowarki i cyklu pracy. Długotrwałe narażenie na silny hałas może spowodować uszkodzenie słuchu. Podczas pracy w ładowarce należy stosować ochronę słuchu.



- Stosować rękawice ochronne.



- Podczas pracy przy ładowarce należy stosować obuwie ochronne.



- Podczas pracy przy elementach hydraulicznych należy stosować okulary ochronne.



- Dozowanie niektórych typów materiałów może powodować powstawanie pyłu. W celu ochrony dróg oddechowych należy stosować maskę oddechową.

## 3.2 Procedura bezpiecznego wyłączania

**Bezpieczne zatrzymanie narzędzia przed zbliżeniem się do niego:**



**OSTRZEŻENIE**

Przed opuszczeniem fotela kierowcy narzędzie należy zawsze zatrzymać zgodnie z procedurą bezpiecznego zatrzymania. Procedura bezpiecznego zatrzymania zapobiega wszelkim przypadkowym ruchom narzędzia. Należy pamiętać, że wysięgnik ładowarki może opaść, nawet gdy silnik jest wyłączony. Procedura bezpiecznego zatrzymania:

- Opuścić wysięgnik i narzędzie na ziemię.
- Wyłączyć silnik ładowarki i zaciągnąć hamulec postojowy.
- Zwolnić ciśnienie resztkowe w układzie hydraulicznym; przestawić kilkakrotnie wszystkie dźwignie sterowania hydraulicznego w skrajne położenia.
- Uniemożliwić uruchomienie maszyny, wyjąć kluczyk zapłonu.

## 4. Specyfikacja techniczna

Tabela 2 - Rozsiewacz piasku - Specyfikacje

Numer produktu:	A458004	A457676
Szerokość robocza:	1500 mm	2000 mm
Szerokość całkowita:	1689 mm	2181 mm
Długość:	1072 mm	1052 mm
Wysokość:	960 mm	977 mm
Objętość:	720 l	965 l
Waga:	340 kg	410 kg
Maksymalne obciążenie:	1050 kg	1400 kg
Napęd:	Układ hydrauliczny	
Zalecana wejściowa energia hydrauliczna:	20-30 l/min	25-35 l/min
Maksymalny przepływ i ciśnienie oleju hydraulicznego:	30 l/min, 22,5 MPa (225 barów)	40 l/min, 22,5 MPa (225 barów)
Odpowiednie ładowarki Avant:	Patrz Tabela 1 na stronie	
<b>Opcje:</b>		
Elektryczna regulacja rozsiewania:	A457917	
Oslona:	A460233	A459651

### 4.1 Nalepki bezpieczeństwa i podstawowe elementy narzędzia

Poniżej wymieniono nalepki i oznaczenia znajdujące się na narzędziu. Nalepki i oznaczenia muszą być widoczne a urządzeniu. Wszystkie niewyraźne lub brakujące nalepki należy wymienić na nowe. Nowe nalepki są dostępne u sprzedawcy lub za pośrednictwem punktów, których dane kontaktowe zostały podane na okładce.



**OSTRZEŻENIE**

**Upewnić się, czy wszystkie nalepki ostrzegawcze są czytelne.** Nalepki ostrzegawcze zawierają ważne informacje dotyczące bezpieczeństwa oraz pomagają zidentyfikować i pamiętać o zagrożeniach związanych z urządzeniem. Uszkodzone lub brakujące nalepki ostrzegawcze należy wymienić na nowe.



A46771



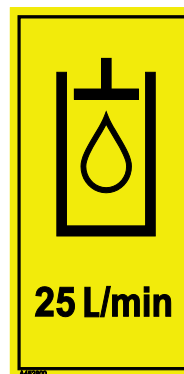
A46772



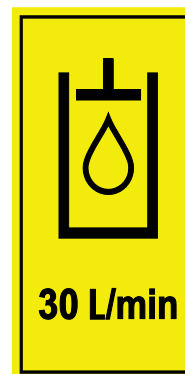
A46798





A46801



A452800  
(tylko A458004)



A452802  
(tylko A457676)

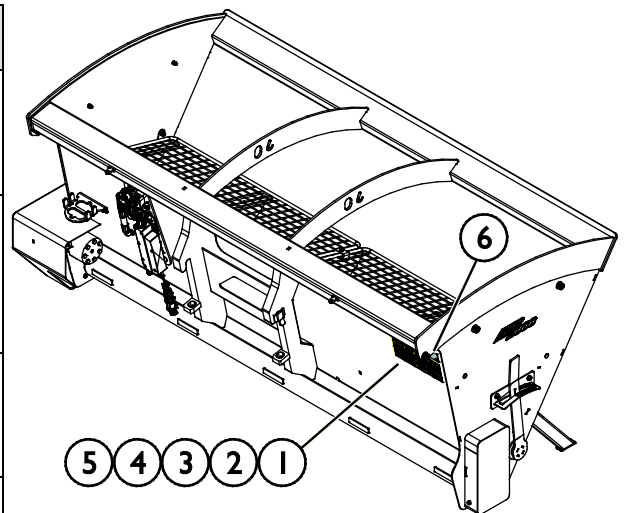
 <b>Avant Tecno Oy</b> Ylötie 1 FIN-33470 YLÖJÄRVI	
<b>TYPE</b>	<b>No.</b>
	kg
	l/min
<b>Max</b>	l/min, MPa ( bar)
2018	Made in EU
www.avanttecno.com	
	

Tabliczka znamionowa narzędzia A459802 /  
A459744

**Aby nałożyć nową nalepkę:** Dokładnie oczyścić powierzchnię, aby usunąć cały smar. Pozostawić do całkowitego wyschnięcia. Zerwać folię zabezpieczającą z nalepki i mocno ją docisnąć. Uważać, aby nie dotknąć warstwy kleju na nalepce.

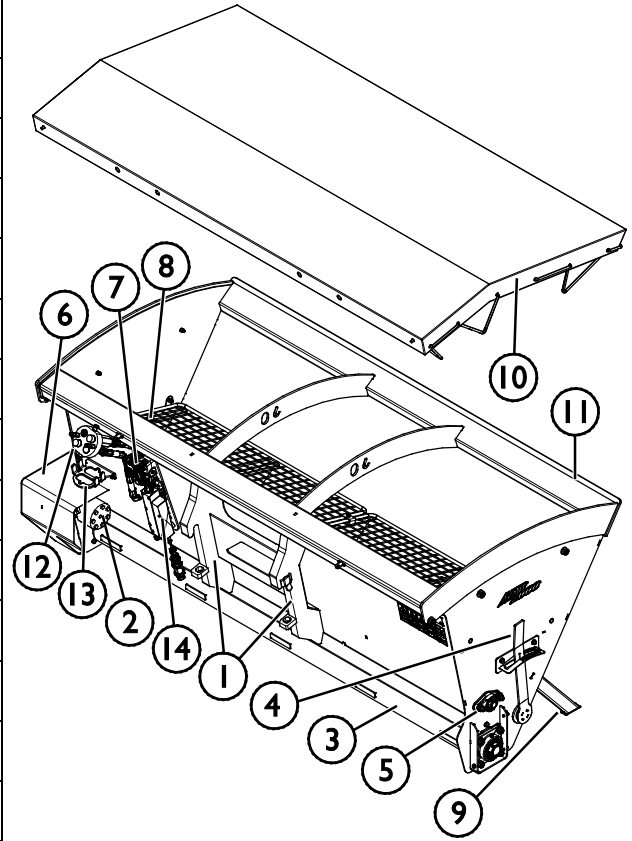
**Tabela 3 - Położenie nalepek i komunikaty ostrzegawcze**

	Nalepka	Komunikat ostrzegawczy
1	A46771	Niebezpieczeństwo niewłaściwego użycia - Przed użyciem przeczytać instrukcje.
2	A46772	Niebezpieczeństwo zmiążdżenia - Nie przechodzić pod uniesionym narzędziem; trzymać się z dala od uniesionego urządzenia.
3	A46798	Ryzyko porwania i zmiążdżenia przez elementy napędu pasowego; zabrania się użytkowania urządzenia bez osłon.
4	A46801	Ryzyko zaplątania się, unikaj ruchomych elementów. Zatrzymaj maszynę przed zbliżeniem się do niej.
5	A452800 / A452802	Przepływ oleju 25 l/min / Przepływ oleju 30 l/min
6	A459802 / A459744	Tabliczka znamionowa narzędzia



**Tabela 4 - Rozsiewacz piasku - Główne elementy**

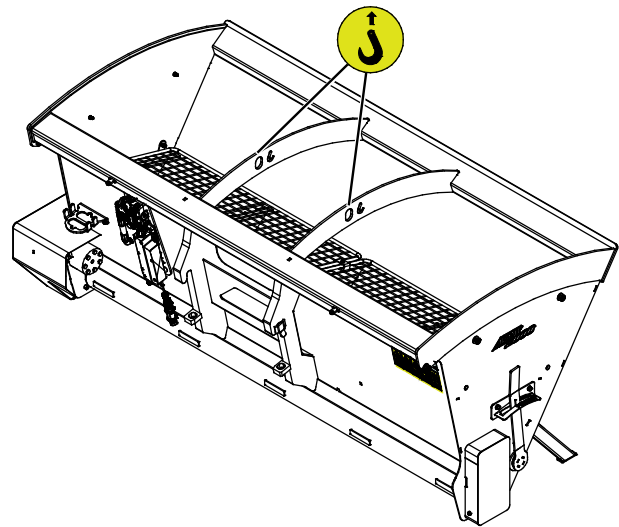
1	Rama ze wspornikami szybkozłącza Avant
2	Silnik hydrauliczny
3	Oś rozsypująca
4	Regulacja osi rozsypującej
5	Oś mieszająca
6	Silnik hydrauliczny i napęd łańcuchowy
7	Zawór regulacji przepływu
8	Ostona sita przesiewacza
9	Podpory (2 szt.)
10	Ostona
11	Krawędź tnąca
12	Wielozłącze
13	Wspornik wielozłącza
14	Silnik do elektrycznego sterowania przepływem (opcja)



## 4.2 Podnoszenie

W czasie podnoszenia przystawka powinna być unieruchomiona. Stosować odpowiedni rodzaj akcesoriów do podnoszenia, na przykład pasy, łańcuchy lub haki. Nie należy używać akcesoriów do podnoszenia, jeżeli noszą one ślady uszkodzenia, deformacji lub innych nieprawidłowości.

Podnieść przystawkę w punktach podnoszenia, które pokazano na rysunku obok.



**PRZESTROGA**

**Niebezpieczeństwo uderzenia przy podnoszeniu przystawki z punktów zawieszenia – Opróżnić łyżkę przed rozpoczęciem podnoszenia z punktów zawieszenia. Opróżnić przystawkę przed każdym jej podniesieniem z punktu podniesienia, aby zminimalizować ryzyko kołysania się przystawki.**

## 5. Podczepianie narzędzia

Mocowanie przystawki do ładowarki odbywa się w łatwy i szybki sposób, ale musi być wykonane z zachowaniem ostrożności. Przystawkę mocuje się do wysięgnika ładowarki przy użyciu płyty montażowej umieszczonej na wysięgniku ładowarki i jej odpowiednika znajdującego się na przystawce.

Jeżeli przystawka nie zostanie zablokowana, może się odłączyć powodując niebezpieczne sytuacje. Nigdy nie jechać ładowarką i nie podnosić wysięgnika ładowarki, jeśli przystawka nie została całkowicie zablokowana. Aby zapobiec niebezpiecznym sytuacjom, należy zawsze przestrzegać opisanej niżej procedury podłączania. Należy także pamiętać o instrukcjach bezpieczeństwa zamieszczonych w niniejszej instrukcji.



**OSTRZEŻENIE**

**Ryzyko zmiżdżenia - Upewnić się, że niezamocowane narzędzie nie przesunie się ani nie spadnie.** Nie przebywać na obszarze pomiędzy narzędziem a ładowarką. Narzędzie należy montować wyłącznie na płaskiej powierzchni.

Nie wolno przemieszczać ani podnosić narzędzia, które nie zostało zamocowane.

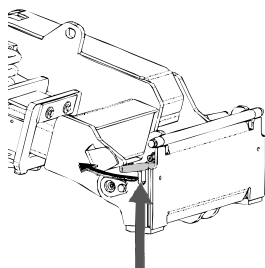


**OSTRZEŻENIE**

**Ryzyko zmiżdżenia i niewłaściwego użycia – W przypadku montażu przystawki z tyłu ładowarki należy przeczytać oddzielną instrukcję.** W niniejszej instrukcji nie opisano montażu tylnego podnośnika hydraulicznego. Po opublikowaniu niniejszej instrukcji, w przypadku niektórych modeli ładowarek dostępny może być podnośnik tylny. Skontaktować się z dealerem Avant w celu uzyskania dodatkowych informacji na temat dostępności opcji montażu tylnego oraz instrukcji dotyczących instalacji i użytkowania podnośników tylnych. Nieprawidłowy montaż może spowodować obrażenia ciała na skutek upuszczenia przystawki lub utraty kontroli nad ładowarką.

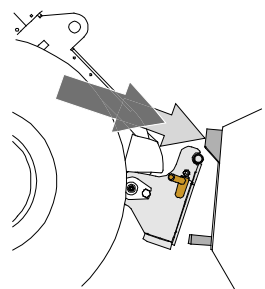
### System szybkozłącza Avant:

#### Krok 1:

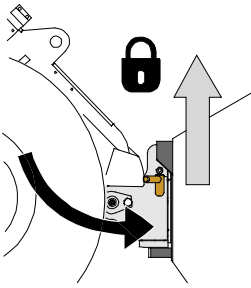


- Podnieść sworznie blokujące płyty szybkiego montażu przystawki i obrócić je do tyłu, tak aby weszły w szczeliny i zostały zablokowane w górnym położeniu.
- Jeżeli ładowarka jest wyposażona w hydrauliczny układ mocowania przystawki – patrz odpowiednie informacje dotyczące obsługi systemu mocowania w instrukcji obsługi ładowarki.
- Należy zwrócić uwagę na to, aby węże hydrauliczne były ułożone tak, aby nie dostały się między płytę montażową ładowarki i przystawkę, oraz aby nie zostały ściśnięte i nie ocierały się o ostre krawędzie.

#### Krok 2:



- Obrócić hydraulicznie płytę narzędziową ukośnie do kierunku jazdy do przodu.
- Podjechać ładowarką do narzędzia. Jeśli ładowarka jest wyposażona w wysięgnik teleskopowy, można z niego skorzystać.
- Ustawić górne kołki płyty narzędziowej ładowarki tak, aby znalazły się pod odpowiednimi wspornikami narzędzia.



### Krok 3:

- Lekko podnieść wysięgnik – przesunąć dźwignię sterowania wysięgnika do tyłu, aby lekko podnieść przystawkę z podłoża.
- Obrócić dźwignię sterowania wysięgnikiem w lewo, aby obrócić dolną część płyty szybkiego montażu przystawki w kierunku przystawki.
- Zamocować ręcznie sworznie blokujące lub załączyć blokadę hydrauliczną.
- **Należy zawsze sprawdzić zamocowanie obu sworzni blokujących.**



### OSTRZEŻENIE

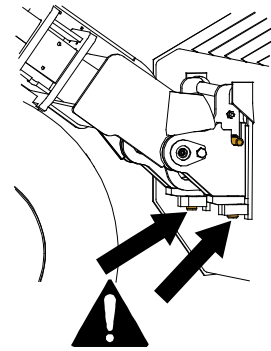
**Ryzyko zmiążdżenia - Unikać przewracania się narzędzia.** Nadmierne przechylenie lub podniesienie niezamocowanego narzędzia zwiększa ryzyko przewrócenia się narzędzia. Nie używać automatycznej blokady kołków ustalających, gdy narzędzie jest uniesione więcej niż metr nad ziemią. Jeśli kołki ustalające nie wrócą do normalnego położenia przy przechylaniu, nie przechylać ani nie podnosić więcej narzędzia. Opuścić narzędzie na ziemię i zamocować ręcznie.



### OSTRZEŻENIE

**Ryzyko spadających przedmiotów - Zapobieganie spadaniu narzędzia.**

Narzędzie, które nie zostało całkowicie zamocowane do ładowarki może spaść na wysięgnik lub w kierunku operatora albo spaść od ładowarkę podczas jazdy, powodując utratę kontroli nad ładowarką. Nie wolno przemieszczać ani podnosić narzędzia, które nie zostało zamocowane. Przed przesunięciem lub podniesieniem narzędzia należy upewnić się, że kołki ustalające znajdują się w położeniu dolnym i przeszły przez elementy mocowania narzędzia po obu stronach.



### OSTRZEŻENIE

**Upewnić się, że narzędzie jest kompatybilne z ładowarką.** Oprócz zgodności mechanicznej narzędzia należy zapewnić stabilność ładowarki, kompensację ewentualnych przeciążeń narzędzia i kompatybilność układu sterowania ładowarki. W przypadku zastosowania modelu narzędzia, który nie jest dostosowany do użytku z daną ładowarką istnieje ryzyko wywrócenia, uszkodzenia narzędzia z powodu przeciążenia oraz ryzyko związane z niekontrolowanymi ruchami narzędzia i jego elementów. Jeżeli dana ładowarka nie znajduje się na liście w Tabeli 1 na stronie , przed użyciem narzędzia należy skonsultować się z przedstawicielem Avant.

## 5.1 Podłączanie i odłączanie przewodów hydraulicznych

W ładowarkach Avant przewody hydrauliczne są połączone przy użyciu systemu wielozłącza. Aby dokonać wymiany konwencjonalnych szybkozłączy na system wielozłączy w przypadku starszego modelu ładowarki z serii Avant 300-700 prosimy o kontakt ze sprzedawcą Avant lub serwisem w celu uzyskania instrukcji lub zlecenia instalacji.



### OSTRZEŻENIE

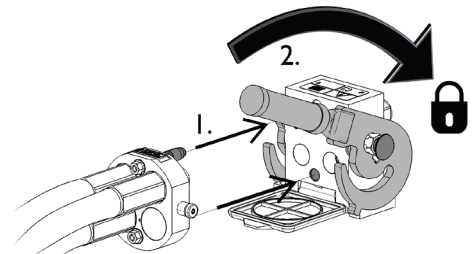
**Ryzyko ruchu narzędzia i wyrzutu oleju hydraulicznego - Nie wolno podłączać ani odłączać szybkozłączy ani innych elementów hydraulicznych, gdy dźwignia sterowania dodatkowym układem hydraulicznym jest zablokowana w położeniu pracy lub jeśli instalacja znajduje się pod ciśnieniem.** Podłączanie lub odłączanie złączy hydraulicznych, gdy instalacja znajduje się pod ciśnieniem może doprowadzić do nieprzewidzianych ruchów narzędzia lub wyrzucenia płynu pod wysokim ciśnieniem, co może spowodować poważne obrażenia ciała lub poparzenia. Przed odłączeniem układu hydraulicznego należy przeprowadzić procedurę bezpiecznego wyłączenia.

### NOTYFIKACJA

Należy utrzymywać jak największą czystość złączy; używać nasadek ochronnych na szybkozłączkach, zarówno na narzędziu jak i ładowarce. Zabrudzenie, lód itp. mogą znacznie utrudniać używanie złączy. Nie wolno pozostawiać zwisających przewodów na ziemi; należy ułożyć je na uchwycie narzędzia.

#### Podłączanie systemu wielozłącza:

1. Włożyć wtyki złącza przystawki w odpowiednie otwory złącza ładowarki. Wielozłącze nie zostanie podłączone, jeśli złącze przystawki jest odwrócone.
2. Podłączyć i zablokować wielozłącze, przestawiając dźwignię w stronę ładowarki.

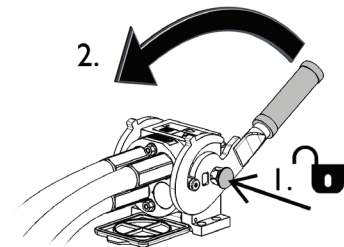


Dźwignia powinna poruszać się swobodnie, aż do pozycji zablokowania. Jeśli dźwignia nie porusza się płynnie, sprawdzić współliniowość i położenie złącza oraz oczyścić złącza. Wyłączyć także ładowarkę i zwolnić resztkowe ciśnienie hydrauliczne.

#### Odłączanie systemu wielozłącza:

Przed odłączeniem opuścić narzędzie na równe i mocne podłoże.

1. Wyłączyć pomocniczy układ hydrauliczny ładowarki.
2. Wciskając przycisk odblokowania, obrócić dźwignię, aby odłączyć złącze.
3. Po zakończeniu operacji ustawić wielozłącze w jego uchwycie na przystawce.



#### Odłączanie przewodów hydraulicznych:

Przed odłączeniem złączy opuścić narzędzie, ustawiając je w bezpiecznym położeniu na mocnej i równej powierzchni. Przeszawić dźwignię sterowania pomocniczego układu hydraulicznego do położenia neutralnego.

### NOTYFIKACJA

Podczas odłączania przystawki należy zawsze odłączyć złącza hydrauliczne przed odblokowaniem płyty szybkozłącza, aby zapobiec uszkodzeniu węża i rozlaniu oleju. Ponownie założyć zatyczki ochronne na złączki, aby zapobiec dostaniu się zanieczyszczeń do układu hydraulicznego.

### Zwalnianie resztkowego ciśnienia hydraulicznego:

W przypadku pozostania resztkowego ciśnienia w instalacji hydraulicznej narzędzia odłączenie złączy hydraulicznych nierzadko jest możliwe, ale następnym razem trudno je będzie podłączyć. Jeżeli złączy nie da się podłączyć, należy zwolnić ciśnienie resztkowe poprzez przestawienie dźwigni pomocniczego układu hydraulicznego w ładowarce przy wyłączonym silniku. Aby mieć pewność, że w układzie hydraulicznym narzędzia nie będzie ciśnienia resztkowego, przed odłączeniem złączy należy wyłączyć silnik ładowarki i przestawić dźwignię sterowania pomocniczego układu hydraulicznego do tyłu i do przodu.

## 5.2 Połączenie elektryczne

Wtyczka elektryczna musi być podłączona tylko wtedy, gdy przystawka jest wyposażona w elektryczną regulację ilości rozsiewanego piasku. Jeśli elektryczna regulacja ilości rozsiewanego piasku nie jest zainstalowana, można pominąć tę część instrukcji.

### Funkcje elektryczne przystawki:

Pracą opcjonalnego elektrycznego zaworu sterującego można sterować za pomocą standardowej wiązki elektrycznej dostarczonej wraz z przystawką, za pomocą systemu Opticontrol®, lub za pomocą panelu sterowania przystawką ładowarki.

### 5.2.1 Podłączenie wiązki elektrycznej przystawki do ładowarki

W zależności od wyposażenia ładowarki i przystawki, istnieją trzy sposoby podłączenia złącza. Opcje te są wymienione i wyjaśnione poniżej.

#### 1. Jeśli ładowarka nie jest wyposażona w system Opticontrol® ani w panel sterowania przystawką:

Użyć osobnego zestawu kabli z przełącznikiem dostarczonym wraz z przystawką. Podłączyć ten kabel do gniazdka elektrycznego 12 V w pobliżu fotela operatora ładowarki i do wtyczki elektrycznej przystawki.

1. Wtyczka elektryczna podłączana jest do gniazdka elektrycznego 12 V w pobliżu fotela operatora ładowarki.

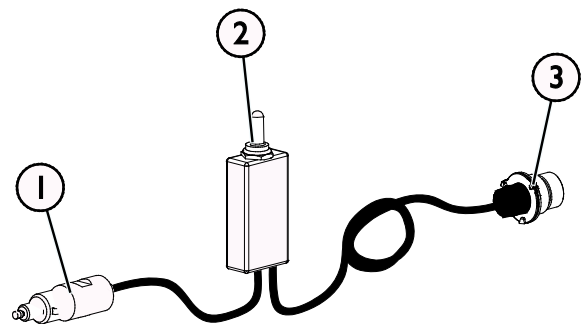
Więcej informacji na temat gniazda elektrycznego ładowarki znajduje się w instrukcji obsługi ładowarki.

2. Przełącznik dwustabilny

Wybrać położenie przełącznika w kabinie tak, aby był łatwo dostępny, ale nie mógł zostać przypadkowo włączony.

3. Podłączyć do wtyczki elektrycznej przystawki.

Jeśli przystawka jest wyposażona we wtyczkę elektryczną zintegrowaną z wielozłączem przystawki, odłączyć kabel elektryczny od wielozłącza.



Wiązka kablowa A34804

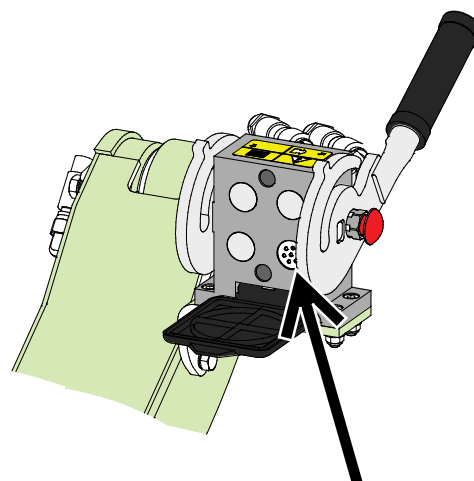


## 2. *Jeśli ładowarka jest*

- wyposażona w system Opticontrol® lub
- panel sterowania przystawką i ładowarka została wyprodukowana **po** roku 2016:

Jeśli gniazdo elektryczne jest zintegrowane z wielozłączem, wiązka elektryczna przystawki zostaje podłączona w momencie podłączenia wielozłącza. Wyczyścić oba wielozłącza przed podłączeniem.

Oddzielna wiązka kablowa A34804 nie jest w takim przypadku potrzebna.



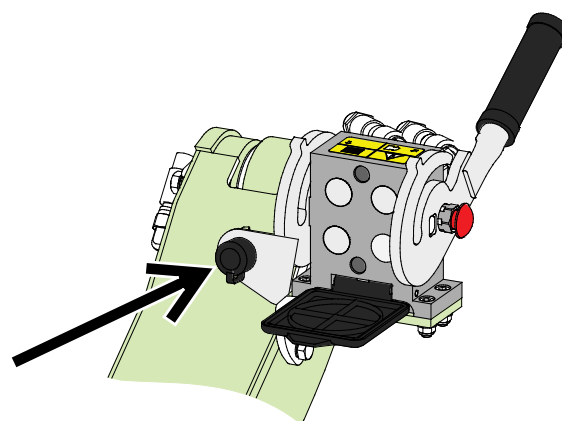
**System Opticontrol® lub panel sterowania przystawką, ładowarka wyprodukowana w 2016 roku lub później**

## 3. *Jeśli ładowarka jest*

- wyposażona w panel sterowania przystawką i ładowarka została wyprodukowana **przed** rokiem 2016:

Jeśli w pobliżu wielozłącza ładowarki znajduje się gniazdo elektryczne, należy wyjąć wtyczkę elektryczną z wielozłącza i włożyć ją do gniazda elektrycznego ładowarki.

Oddzielna wiązka kablowa A34804 nie jest w takim przypadku potrzebna.



**Panel sterowania przystawką, ładowarka wyprodukowana w 2016 roku lub wcześniej**

### **NOTYFIKACJA**

Należy sprawdzić, czy podczas pracy urządzenia nie dochodzi do zgniatania ani naciągania kabli elektrycznych. Więcej informacji na temat gniazda elektrycznego ładowarki znajduje się w instrukcji obsługi ładowarki.

## 6. Obsługa przystawki

Przed przystąpieniem do pracy należy jeszcze raz sprawdzić narzędzie i środowisko pracy oraz upewnić się, że wszystkie przeszkody zostały usunięte z miejsca wykonywania prac. Szybki przegląd wyposażenia oraz miejsca wykonywania prac przed użyciem to element zapewnienia bezpieczeństwa i najlepszej wydajności urządzenia.



**NIEBEZPIECZEŃSTWO**

**Niebezpieczeństwo zmiążdżenia lub zaplątania w wyniku kontaktu z ruchomymi częściami – Nigdy nie pozostawiać urządzenia bez nadzoru podczas pracy silnika.**

Należy przestrzegać procedury bezpiecznego zatrzymania.



**NIEBEZPIECZEŃSTWO**

**Niebezpieczeństwo zmiążdżenia i obrażeń kończyn –** Przed zbliżeniem się do przystawki należy zawsze ją wyłączyć. Unikać wplątania i zmiążdżenia części ciała, szczególnie podczas czyszczenia i usuwania zablokowanego materiału. **Nigdy nie sięgać do rozsiewacza piasku ani do odsłoniętej osi poniżej rozsiewacza.** Jeśli blokada zostanie usunięta bez uprzedniego wyłączenia hydrauliki roboczej ładowarki, rozsiewacz piasku uruchomi się natychmiast i może spowodować poważne obrażenia ciała. Przed opuszczeniem fotela operatora zawsze wyłączać przystawkę, przestawiając dźwignię sterowania hydrauliki roboczej w jej położenie neutralne, wyłączyć silnik ładowarki i usunąć ciśnienie resztkowe z układu hydraulicznego. Nigdy nie używać rozsiewacza piasku i soli, jeśli osłona siatki sita nie jest zamontowana.



**OSTRZEŻENIE**

**Ryzyko zmiążdżenia – Nie wolno dopuszczać, aby pod podniesionym ładunkiem lub wysięgnikiem ładowarki znajdowały się jakiegokolwiek osoby.** Należy pamiętać, że wysięgnik ładowarki może opaść lub przechylić się, nawet jeśli silnik jest wyłączony. Ładowarka nie jest przeznaczona do długotrwałego przetrzymywania podniesionego ładunku. Przed opuszczeniem fotela operatora przystawkę należy zawsze ustawić w bezpiecznym położeniu.





**OSTRZEŻENIE**

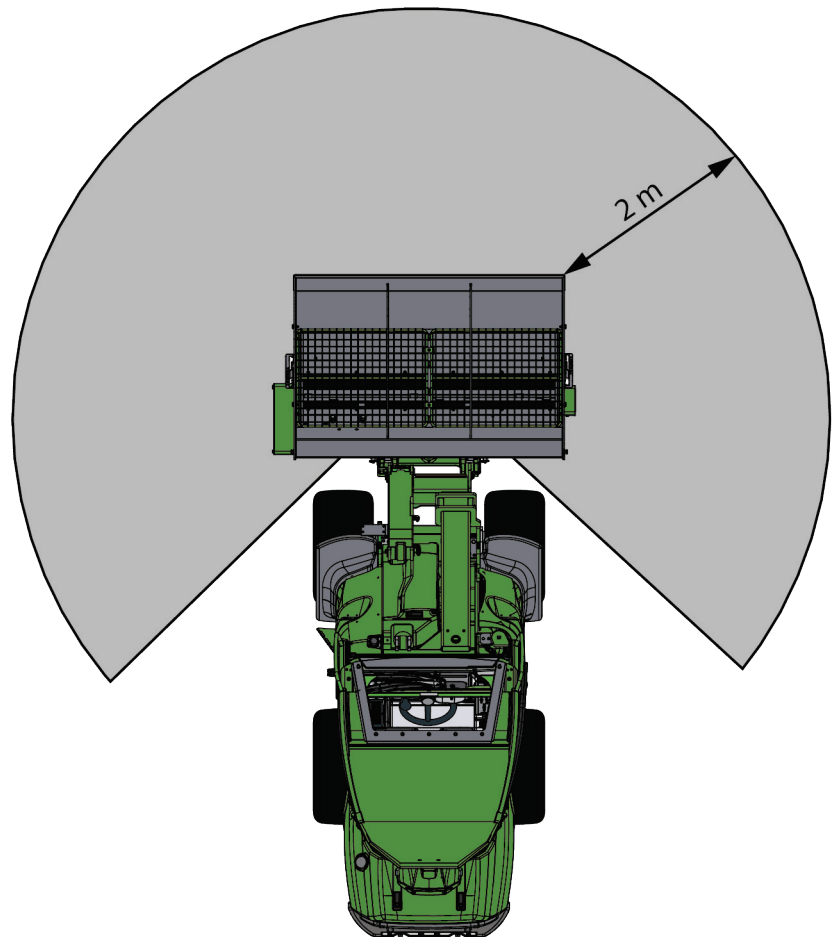
Ryzyko upadku z wysokości i zmiżdżenia pod przystawką lub ładowarką – Nie wolno używać przystawki jako platformy do podnoszenia lub przewozu osób. Nie wolno używać ładowarki, ani jej przystawek do podnoszenia osób ani jako platformy roboczej, nawet przez krótki czas. Nigdy nie wchodzić na przystawkę.

Przed opuszczeniem fotela operatora przystawkę należy zawsze opuścić na podłoże. Ładowarka nie jest przeznaczona do długotrwałego przetrzymywania podniesionego ładunku.



## 6.1 Bezpieczna odległość

Minimalna bezpieczna odległość od przystawki wynosi 2 m. Nie dopuszczać osób postronnych na odległość mniejszą niż 2 m. od przystawki. Zatrzymać narzędzie, jeżeli inna osoba znajdzie się w strefie niebezpiecznej.



## 6.2 Lista kontrolna przed użyciem

- Przed rozpoczęciem pracy należy usunąć większe przeszkody z obszaru roboczego.
- Większe bryły piasku należy wyjąć lub rozbić na mniejsze kawałki w celu bardziej równomiernego rozsypywania materiału.
- Sprawdzić, czy osłony sita przesiewacza są zamontowane i czy są dokręcone ich śruby. Nigdy nie używać rozsiewacza piasku, jeśli brakuje któregośkolwiek z oczek sita, jest ono uszkodzone lub niekompletnie zamocowane.

- Sprawdzić, czy używana ładowarka jest kompatybilna z tą przystawką. Napelnięty rozsiewacz jest ciężki. Sprawdzić, czy udźwig ładowarki jest wystarczający do korzystania z tej przystawki. Rozważyć zastosowanie dodatkowych przeciwwag na ładowarce, aby poprawić jej stabilność.
- Sprawdzić stan mechanizmów osi mieszającej i rozsypującej. Sprawdzić, czy na ślimak i wirnik nie nawinęła się linka lub inne ciała obce.
- Podczas eksploatacji rozsiewacza należy sprawdzić, czy podniesione zostały podpory stosowane na czas przechowywania.
- Poruszając się ostrożnie po nierównym terenie, obserwować wpływ dużego obciążenia z przodu ładowarki na jej stabilność i zachowanie.
- Należy upewnić się, że osoby postronne znajdują się w bezpiecznej odległości podczas pracy urządzenia. Nie dopuszczać, aby jakiegokolwiek osoby wchodziły na obszar zagrożenia w pobliżu wysięgnika lub znajdowały się bezpośrednio przed ładowarką. Należy również upewnić się, że manewr cofania ładowarką może być wykonany w bezpieczny sposób. Nigdy nie należy zakładać, że osoby postronne pozostaną tam, gdzie były ostatnio widziane; sprzęt mobilny często przyciąga uwagę dzieci.
- Należy sprawdzić ogólny stan przystawki i ładowarki oraz sprawdzić, czy nie ma wycieków oleju hydraulicznego. Codzienne czynności kontrolne ładowarki opisano w instrukcji obsługi. Nie używaj przystawki, jeśli wystąpi usterka w układzie hydraulicznym ładowarki lub przystawki. Instrukcje dotyczące serwisowania znajdują się w rozdziale 7.
- Przystawkę i elementy sterowania ładowarki można obsługiwać tylko z fotela operatora. Upewnić się, że ładowarka i przystawka są używane w bezpieczny sposób i zgodnie z przeznaczeniem. Nie pozwalać dzieciom na obsługę urządzenia.
- Należy pamiętać o właściwych sposobach wykonywania prac i unikać niepotrzebnego opuszczania fotela operatora.

### 6.3 Kwalifikacje operatora

Każdy, kto zamierza używać przystawkę, musi:

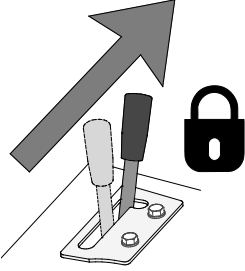
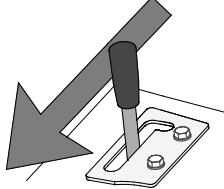
- Znać przeznaczenie danej przystawki.
- Wiedzieć, jak bezpiecznie korzystać z ładowarki w różnych warunkach roboczych.
- Przeczytać i zawsze postępować zgodnie z instrukcjami dotyczącymi korzystania z przystawki podanymi w niniejszej instrukcji obsługi.
- Przechowywać niniejszą instrukcję i instrukcję obsługi ładowarki w dostępnym miejscu.
- Upewnić się, że ładowarka i przystawka są używane w bezpieczny sposób i zgodnie z przeznaczeniem.
- Nigdy nie pozwalać dzieciom obsługiwać urządzenia.
- Nigdy nie obsługiwać urządzenia lub przystawek pod wpływem alkoholu, środków odurzających lub leków, które mogą pogorszyć zdolność do oceny sytuacji, powodować senność lub ograniczać zdolność do obsługi sprzętu.
- Ukończyć wszelkie obowiązkowe szkolenia wymagane przez pracodawcę przed przystąpieniem do pracy.
- Jeśli jest to wymagane przez prawo, w czasie eksploatacji maszyny przy drogach konieczne jest posiadanie ważnego prawa jazdy.

## 6.4 Obsługa rozsiewacza piasku

Konieczne może być dołączenie dodatkowych obciążników do ładowarki. Informacje na temat obciążenia przewracającego i ładowności ładowarki podano w instrukcji obsługi ładowarki.

Obsługa rozsiewacza odbywa się za pomocą dźwigni sterowania hydrauliki roboczej ładowarki (lub, jeśli zapewniono, za pomocą przycisków joysticka).

### Sterowanie pracą rozsiewacza:

<ul style="list-style-type: none"> <li>■ Aby uruchomić rozsiewacz, należy przestawić dźwignię sterowania hydrauliki roboczej w położenie zablokowane (lub użyć przycisków elektrycznych na opcjonalnym joysticku).</li> <li>■ Aby zatrzymać rozsiewacz, ustawić dźwignię sterowania hydrauliki roboczej w położeniu neutralnym (środek) (lub zwolnić przyciski na joysticku elektrycznym).</li> </ul>	
<ul style="list-style-type: none"> <li>■ Przesławianie dźwigni sterowania hydrauliki roboczej w przeciwnym kierunku nie przynosi żadnych efektów.</li> </ul>	

### NOTYFIKACJA

Podczas obsługi narzędzia należy utrzymywać przepływ oleju hydraulicznego w zalecanym przedziale. Nie wolno przekraczać maksymalnej dopuszczalnej wejściowej energii hydraulicznej.

### Regulacja ilości rozsiewanego materiału

Ilością rozsiewanego materiału steruje się za pomocą przepływu oleju hydraulicznego i następujących regulacji rozsiewacza:

1. Przepływ oleju hydraulicznego ładowarki
2. Regulacja przepływu oleju w rozsiewaczu
3. Regulacja granulacji w rozsiewaczu

Regulacja rozsiewania:

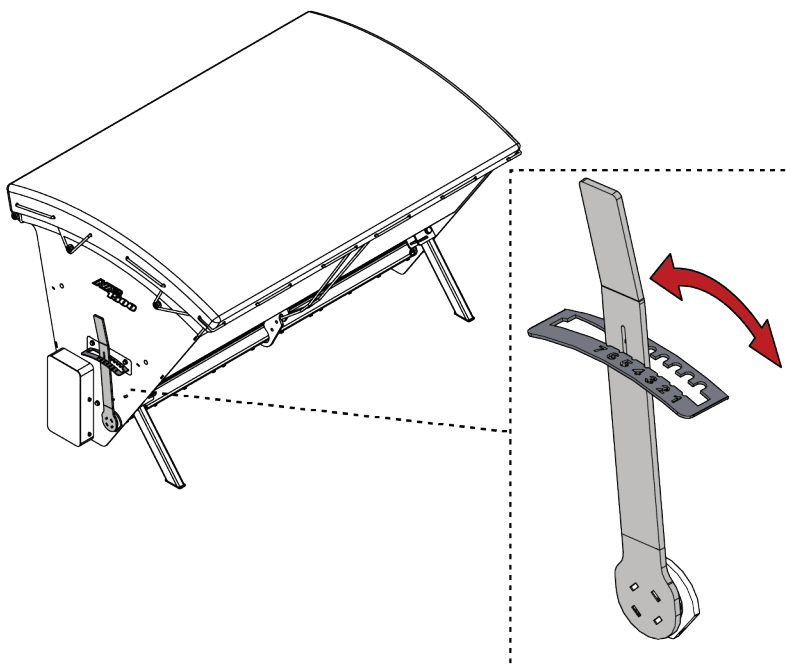
1. Ustawić zawór przepływu oleju w pozycji pełnego otwarcia (patrz **strona 22**).
2. Wstępnie ustawić granulację (patrz **strona 22**).
3. Ustawić obroty silnika ładowarki i pompę hydrauliczną zgodnie z zalecanym przepływem oleju rozsiewacza piasku (25 l/min lub 30 l/min). Patrz instrukcja obsługi ładowarki.
4. Uruchomić rozsiewacz i wykonać jazdę próbną. Jeśli konieczna jest regulacja ilości rozsiewanego materiału, należy najpierw zmienić granulację. Jeśli ilość rozsiewanego materiału jest zbyt duża, należy zmniejszyć obroty silnika lub, jeśli wymagana jest określona prędkość jazdy, zmienić ustawienie przepływu oleju hydraulicznego.

Optymalnym sposobem dobrania najlepszych ustawień dla danego środowiska pracy i rodzaju piasku jest wykonanie kilku prób. Aby uzyskać największą oszczędność paliwa i najniższy poziom hałasu, przed zmianą ustawienia kontroli przepływu oleju należy najpierw zmniejszyć obroty silnika.

## 6.4.1 Regulacja

### 6.4.1.1 Wielkość ziaren

Ustawienia rozsiewacza należy dostosować do wielkości ziarna piasku. Ustawić dźwignię regulacyjną na jedną z siedmiu możliwych opcji. W przypadku materiału o małym uziarnieniu należy użyć ustawienia 1, a w przypadku materiału o dużej wielkości ziaren należy użyć ustawienia 7.

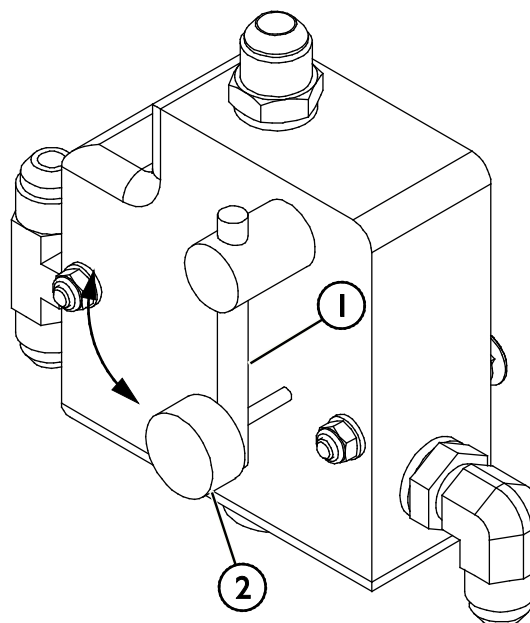


### 6.4.1.2 Regulacja przepływu hydraulicznego

Rozsiewacz piasku jest wyposażony w hydrauliczny zawór regulujący przepływ, który umożliwia dokładniejszą kontrolę procesu rozsiewania. Za pomocą zaworu można regulować proces rozsiewania w zależności od używanego modelu ładowarki, warunków pracy i prędkości jazdy.

Aby uzyskać większą wydajność pracy przystawki, dźwignię regulacyjną (1) należy obrócić w kierunku przeciwnym do ruchu wskazówek zegara. Zablokować ustawienie poprzez dokręcenie śruby blokującej (2) do zaworu.

Aby uzyskać wysokie obroty silnika ładowarki, ale zmniejszyć prędkość rozsiewania materiału, należy w pierwszej kolejności przełączyć sterowanie hydrauliczną roboczą ładowarki na ustawienie z jedną pompą. Następnie należy wyregulować zawór regulacyjny rozsiewacza, obracając w tym celu dźwignię zgodnie z ruchem wskazówek zegara.



Jeśli konieczne jest zmniejszenie ilości rozsiewanego materiału, należy najpierw zmniejszyć przepływ oleju hydraulicznego roboczej ładowarki:

1. Przełączyć ustawienie pompy hydraulicznej roboczej ładowarki na ustawienie z 1 pompą.
2. Zmniejszyć obroty silnika.
3. Jeśli ilość rozsiewanego materiału nie zostanie wystarczająco zmniejszona, należy ustawić natężenie przepływu.

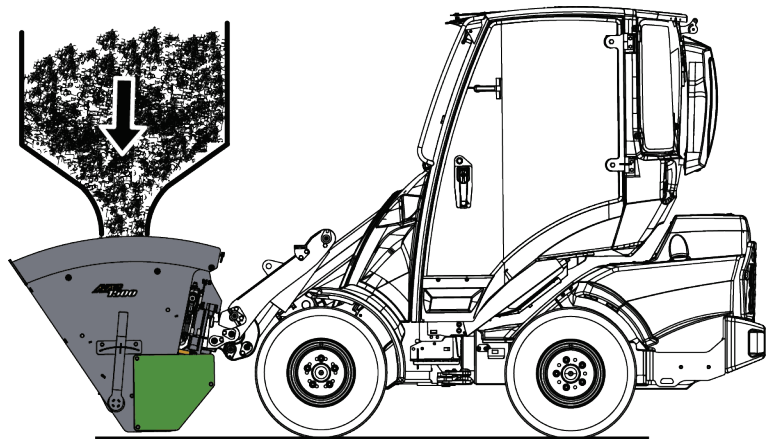
#### NOTYFIKACJA

## 6.4.2 Napędzanie rozsiewacza

### *Napełnianie z silosu*

Łyżka może być napełniana przez załadunek z silosu, jak pokazano na rysunku obok, lub z przemy materiału (jak zwykła łyżka). Przy napełnianiu z zewnętrznych zasobników, trzymać łyżkę na podłożu lub tuż nad nim oraz blisko ładowarki, jak pokazano na rysunku obok.

Transportować materiał jak najbliżej ładowarki oraz możliwie nisko nad podłożem.



### *Napełnianie łyżką*

W czasie podnoszenia materiału z przemy istotny jest prawidłowy sposób wykonywania prac, ponieważ w takim przypadku ładowarka musi pracować z największą mocą. Zaleceń odnośnie prawidłowej metody pracy należy przestrzegać zwłaszcza w przypadku stosowania łyżki o długiej podstawie, aby zapewnić najlepszą wydajność sprzętu. Należy używać wysokich obrotów silnika oraz przeczytać instrukcje prawidłowej obsługi ładowarki zamieszczone w podręczniku operatora ładowarki.

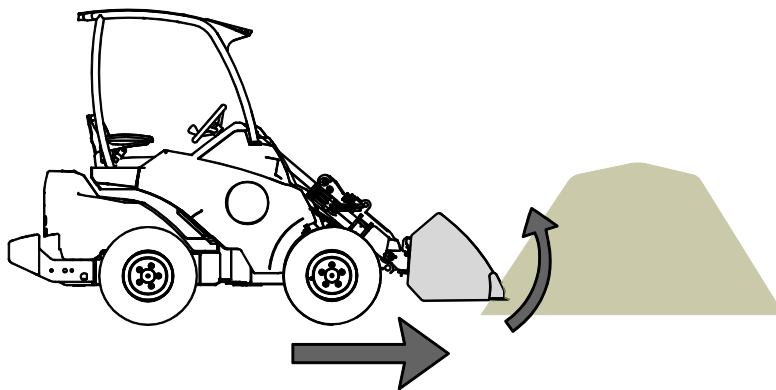
Napełnianie łyżki poprzez popychanie jej w kierunku hałdy ciężkiego materiału, a następnie próba jej podniesienia lub przechylenia nie jest możliwa w przypadku każdego typu ładowarki. Najbardziej efektywnym sposobem ładowania jest wbijanie w hałdę tylko samego końca łyżki, a następnie, w wyniku równoczesnego przemieszczania ładowarki oraz podnoszenia i przechylenia urządzenia, odspajanie materiału do łyżki, jak pokazano na poniższych rysunkach. Taka sama podstawowa techniki ma również zastosowanie w czasie wykopywania materiału z ziemi.

Zebranie piasku z przemy może wymagać kilku prób. Użyć krawędzi z przodu łyżki, aby oddzielić i podnieść mniejszą ilość piasku. Zamiast stosowania siły i najeżdżania z dużą prędkością, aby wbić łyżkę w przymę, należy użyć odpowiedniej techniki pracy.

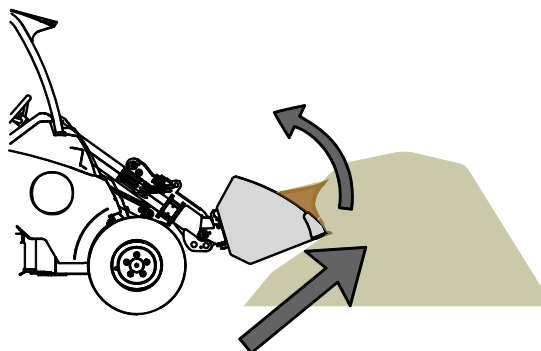
### **NOTYFIKACJA**

Nie używać rozsiewacza podczas ładowania łyżki. Kosz i system dozowania mogą zostać uszkodzone.

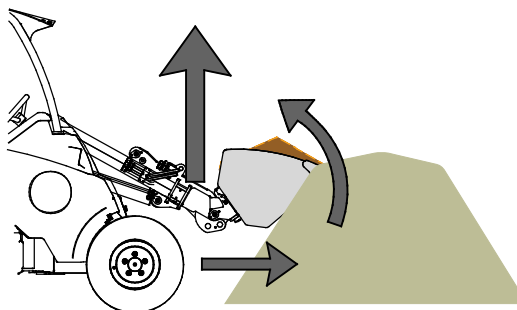
- 1
  - Poruszać się powoli, używając od średnich do wysokich obrotów silnika.
  - Gdy koniec łyżki znajdzie się w hałdzie, należy zacząć ją przechylać.



- 2
  - Nabrać łyżką materiał poprzez równoczesne przemieszczanie się do przodu oraz przechylenie i podnoszenie łyżki.

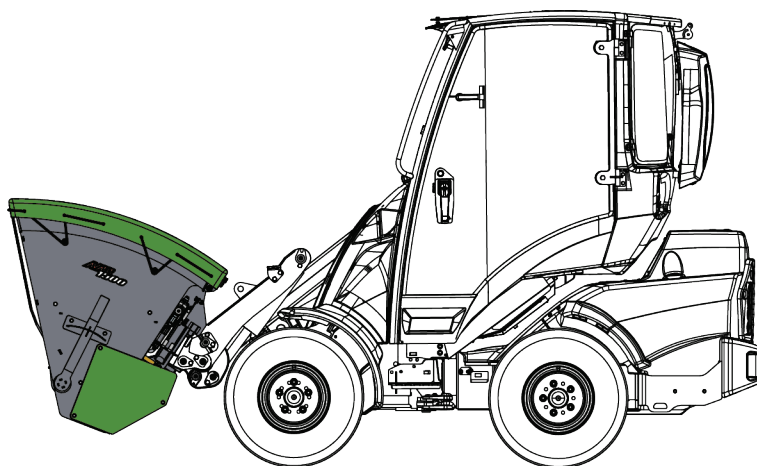


- 3
  - Gdy łyżka jest prawie pełna, podnieść ją przy użyciu wysięgnika ładowarki.
  - Poruszać się powoli do przodu.



### 6.4.3 Pozycja transportowa

Należy utrzymywać stabilność ładowarki. Zawsze transportować przystawkę jak najniżej i jak najbliżej podłoża. Podczas jazdy wysięgnik teleskopowy powinien być wsunięty.



**OSTRZEŻENIE**

**Ryzyko przewrócenia się maszyny – Należy zapewnić stabilność ładowarki..**  
Zawsze transportować przystawkę jak najniżej i jak najbliżej podłoża. Wysięgnik teleskopowy powinien być schowany podczas jazdy.



## 6.4.4 Przenoszenie materiału

Jako wskazówkę należy stosować maksymalny udźwig podany w podręczniku obsługi ładowarki. Należy pamiętać, że rzeczywista ładowność różni się w zależności od warunków pracy, duży wpływ mają zwłaszcza nierówności terenu, na którym wykonywane są prace. W przypadku włączenia się czujnika obciążenia należy zachować szczególną ostrożność. Należy także upewnić się, że podłoże jest stabilne i przestrzegać zalecanych wartości ciśnienia w oponach.



### OSTRZEŻENIE

**Ryzyko przewrócenia – Unikać przeciążenia i utrzymywać ciężki ładunek blisko ładowarki. Podczas jazdy, a szczególnie w czasie skręcania i poruszania się po nierównym terenie, ładunki należy utrzymywać blisko podłoża.** Zwrócić uwagę, że ciężki ładunek lub duża odległość pomiędzy ładowarką i środkiem ciężkości ładunku będą mieć wpływ na równowagę i sposób prowadzenia ładowarki. Zaleca się stosowanie dodatkowych obciążników, szczególnie podczas obsługi mniejszych modeli ładowarek. Przy dużych obciążeniach podczas jazdy z ładowarką wysięgnik teleskopowy musi być schowany. Zawsze zapinać pas bezpieczeństwa.

### 6.4.4.1 Obsługa ciężkich ładunków

Informacje przedstawione w tabeli 5 można wykorzystać do oszacowania masy ładunku i uniknięcia zbyt dużych obciążeń. Wartości w tabeli zostały przedstawione wyłącznie w celach poglądowych. Rzeczywista gęstość materiału może się znacznie różnić w zależności od takich czynników, jak zawartość wilgoci, wielkość ziaren i zagęszczenie materiału.

**Tabela 5 – Typowe gęstości materiałów**

Material	Gęstość materiału (orientacyjna), kg / l (t / m <sup>3</sup> )
Kamień kruszony (wielkość ziarna 8-16 mm)	1,3
Kamień kruszony (wielkość ziarna 0-12 mm)	1,6
Żwir	1,7 - 1,9
Piasek	1,5 - 2
Sól (KCl)	1,8 - 2,0
Sól (NaCl)	2,1 - 2,3
Kamień kruszony (duże bryły)	1,65 - 2,6

#### Przykład:

Rozsiewacz piasku 1500 mm (A458004):

- Pojemność łyżki 640 l
- Waga w stanie pustym 340 kg
- Materiał: Pokruszony, drobnoziarnisty kamień do piaskowania: szacunkowa gęstość 1,5 kg / l

Masę ładunku, w zależności od rzeczywistej gęstości materiału, można obliczyć w następujący sposób: 1,5 kg/l \* 640 l + 340 kg. Waga rozsiewacza wynosi więc około 1300 kg.

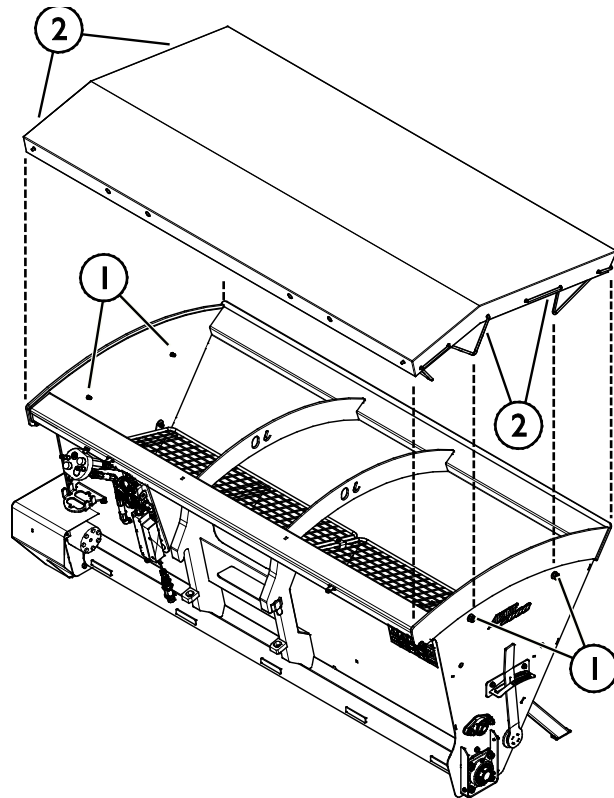
Dodatkowe informacje na temat udźwigu ładowarki można podano w instrukcji obsługi ładowarki. Ładowność należy oszacować, biorąc pod uwagę stopień ubicia, wilgotność materiału oraz równomierność załadunku.

## 6.5 Opcje

### 6.5.1 Osłona

Założyć osłonę jak pokazano na rysunku obok.

1. Włożyć sworznie montażowe (1) [4 szt.]
2. Zamontować pokrywę za pomocą gumowych pasków (2).

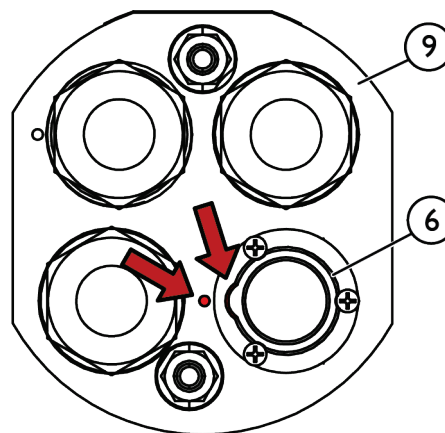
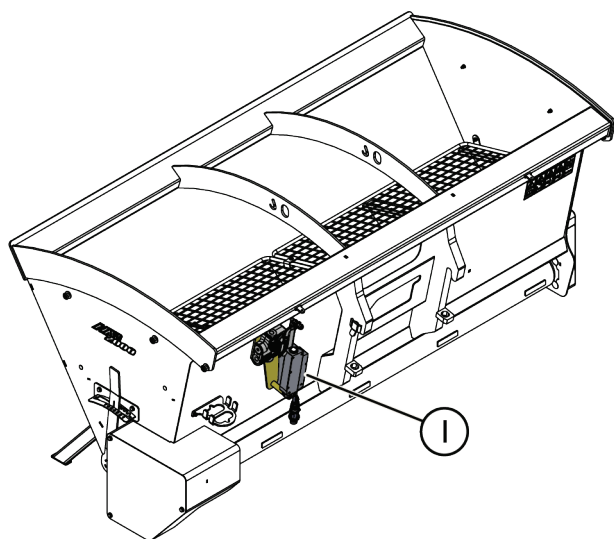
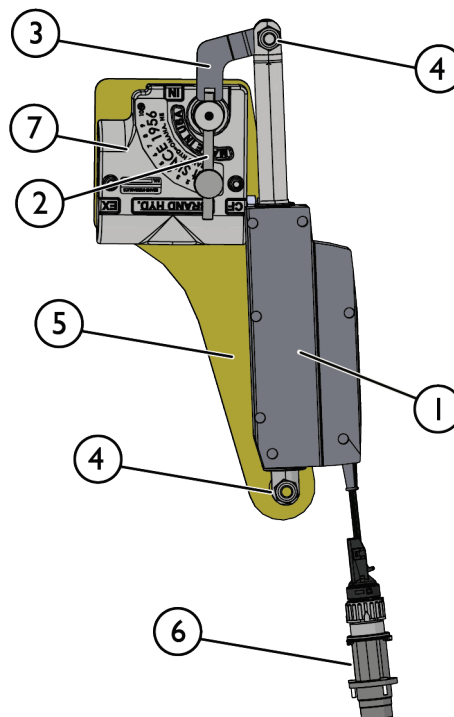


## 6.5.2 Elektryczna regulacja rozsiewania

Zamontować siłownik elektryczny (1) regulacji ilości rozsiewanego materiału w następujący sposób:

1. Odczepić zawór (7) od rozsiewacza piasku. Nie należy demontować węży.
2. Zamontować wspornik montażowy (5) pod zaworem (7) za pomocą śrub mocujących.
3. Wymienić oryginalną dźwignię regulacyjną (2) na nową (3).
4. Podłączyć siłownik (1) za pomocą śruby i nakrętki (4), jak pokazano na rysunku obok.
5. Zamontować gniazdo elektryczne (6) do wielozłącza (9) przystawki.

Znacznik na gnieździe elektrycznym (6) musi wskazywać odpowiedni znacznik na wielozłączu (9), jak wskazano czerwonymi strzałkami na rysunku obok.

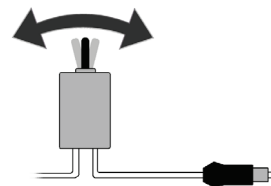


### 6.5.2.1 Korzystanie z regulacji elektrycznej

#### Sterowanie elektryczną regulacją rozsiewania za pomocą oddzielnej wiązki elektrycznej:

Wraz z przystawką dostarczony jest przełącznik dwustabilny. Użyć przełącznika, aby zwiększyć lub zmniejszyć ilość rozsiewanego materiału.

Umieścić przełącznik w kabinie w taki sposób, aby był łatwo dostępny, ale nie można go było użyć nieumyślnie.



#### Sterowanie elektryczną regulacją rozsiewacza za pomocą panelu sterowania przystawką lub systemu Opticontrol®:

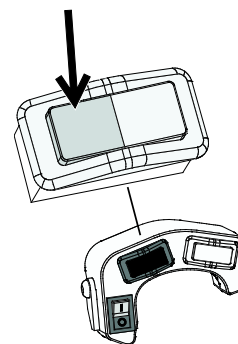
Jeśli ładowarka jest wyposażona w opcjonalny system Opticontrol®

- Ustawić przełącznik trybu AUTO WOM systemu Opticontrol® w ładowarce w położeniu wyłączonym (OFF). Patrz ilustracja obok i podręcznik operatora ładowarki.

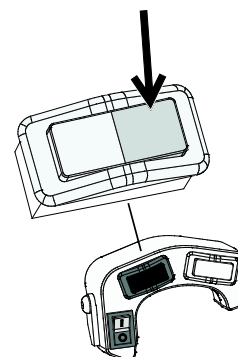


Siłownikiem systemu elektrycznej regulacji rozsiewania steruje się za pomocą lewego przełącznika kołyskowego (patrz rysunki obok).

- Aby zmniejszyć ilość rozsypywanego piasku, przesunąć przełącznik kołyskowy w lewo.



- Aby zwiększyć ilość rozsypywanego piasku, przesunąć przełącznik kołyskowy w prawo.



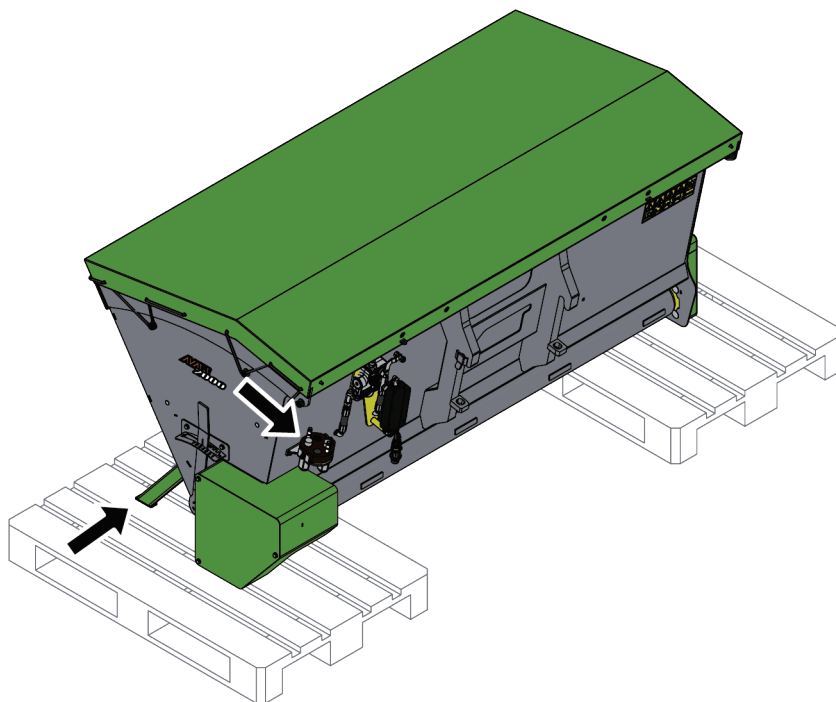
Do obsługi opisywanej przystawki nie używa się innych przełączników.

## 6.6 Przechowywanie przystawki

### 6.6.1 Przechowywanie krótkookresowe

Odłączyć i przechowywać przystawkę na równej powierzchni. Najlepiej przechowywać przystawkę w miejscu chronionym przed bezpośrednim działaniem promieni słonecznych, deszczu i ekstremalnych temperatur. W czasie przechowywania przystawka powinna być unieruchomiona. Nigdy nie wchodzić na przystawkę.

- Aby zapewnić stabilność odłączonej przystawki, należy umieścić je na paletach, jak pokazano na ilustracji obok. Opuścić podpory na palety jak pokazano strzałką na rysunku obok. Zablokować podpory w najniższym położeniu za pomocą sworzni blokujących.
- Odłączyć wielozłącze i umieścić je w uchwycie jak pokazano strzałką na rysunku obok. Nigdy nie pozostawiać złącza hydraulicznego na ziemi.



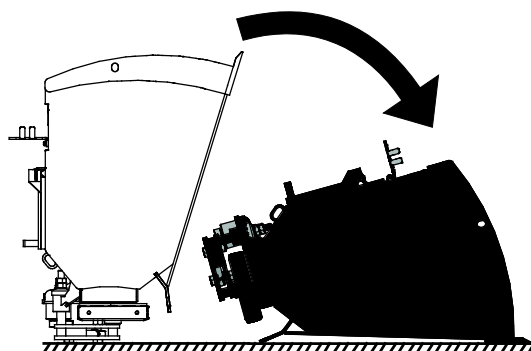
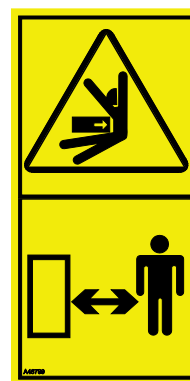
#### NOTYFIKACJA

W miarę możliwości należy opróżnić przystawkę przed jej przechowywaniem. Zawsze, gdy materiał jest przechowywany wewnątrz przystawki, należy chronić rozsiewacz piasku i soli przed śniegiem i deszczem, aby zapobiec zatykaniu się materiału.



#### OSTRZEŻENIE

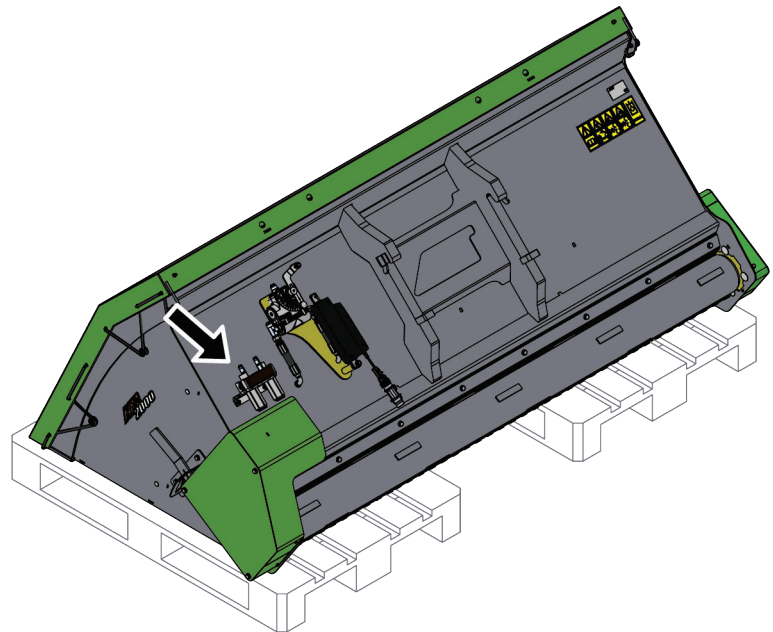
**Niebezpieczeństwo przygniecenia** – Odłączony zasobnik przewróci się, jeśli nie jest podparty za pomocą podpór. Przed odłączeniem zasobnika w celu krótkotrwałego przechowywania należy odpowiednio ustawić podpory. Sprawdzić, czy podpory nie wbijają się w miękkie podłoże, co może spowodować przewrócenie się przystawki. Zapewnić jej stabilność poprzez stabilne ustawienie podpór lub przystawki tak, aby jej dłuższy bok spoczywał na podłożu. W czasie odczepiania należy zachować bezpieczną odległość od łyżki. Podpór należy używać wyłącznie do krótkotrwałego przechowywania na równym podłożu.



### 6.6.2 Przechowywanie długookresowe

Podczas przechowywania przystawki przez okres dłuższy niż tymczasowe odłączenie od ładowarki, przystawki musi spoczywać przednią stroną na płaskiej powierzchni, jak pokazano na rysunku obok.

- Odłączyć wielozłącze i umieścić je w uchwycie jak pokazano strzałką na rysunku obok. Nigdy nie pozostawiać złącza hydraulicznego na ziemi.
- Nie pozostawiać przystawki bezpośrednio na podłożu. Umieścić ją na przykład na drewnianych klockach lub na palecie. W celu zapewnienia stabilności przystawki podczas przechowywania konieczne może być użycie większej palety lub dwóch palet.
- W przypadku dłuższych okresów przechowywania, należy uzupełnić ewentualne ubytki farby, aby zapobiec powstawaniu rdzy.



### 6.7 Praca na nierównym terenie

Szczególną ostrożność należy zachować podczas użytkowania urządzenia na terenach nachylonych i zboczach. Należy poruszać się powoli, szczególnie na terenach pochyłych, nierównych lub śliskich nawierzchniach, i unikać gwałtownych zmian prędkości lub kierunku. Przyrządy sterownicze ładowarki należy obsługiwać ostrożnie i płynnie. Uważać na rowy, dziury w ziemi i inne przeszkody, ponieważ uderzenie o przeszkodę może spowodować przewrócenie się ładowarki.

Na terenie pochyłym nie można osiągać maksymalnego udźwigu. Na terenie opadającym poziomo ładunku nie wolno podnosić wysoko. Podczas podnoszenia ciężkich ładunków przegub ramy ładowarki powinien być utrzymywany w prostej pozycji; obrót ładunku w trakcie podnoszenia będzie mieć wpływ na stabilność ładowarki i może doprowadzić do przewrócenia się maszyny.

### 6.8 Obsługa z adapterem przechyłu

Przystawka nie jest przeznaczona do pracy z adapterem przechyłu instalowanego pomiędzy przystawką i płytą szybkozłącza ładowarki. Przystawkę podłącza się bezpośrednio do płyty szybkozłącza ładowarki.

## 7. Konserwacja i serwis

Narzędzie zostało zaprojektowane tak, aby wymagało jak najmniej konserwacji. Ciągła konserwacja obejmuje regularne czyszczenie i smarowanie oraz sprawdzanie stanu narzędzia. Z powodu niebezpieczeństwa zmiążdżenia przez opuszczane części maszyny wszelkie prace konserwacyjne muszą być wykonywane po całkowitym opuszczeniu elementów ruchomych, gdy narzędzie spoczywa płasko na ziemi. Przed przystąpieniem do prac konserwacyjnych lub serwisowych należy przeprowadzić procedurę bezpiecznego zatrzymywania.



**NIEBEZPIECZEŃSTWO**

**Ryzyko zmiążdżenia – Nie wolno przechodzić pod uniesioną przystawką.** Podczas wszelkich prac konserwacyjnych należy upewnić się, że narzędzie jest prawidłowo podparte. Nie wolno przechodzić pod podniesioną przystawką. Podczas konserwacji wysięgnik ładowarki może nieoczekiwanie opaść, powodując poważne obrażenia ciała lub uderzenie, nawet gdy wyłączony jest silnik ładowarki. Wszelkie prace konserwacyjne i serwisowe należy wykonywać po opuszczeniu przystawki do bezpiecznego położenia.

### 7.1 Kontrola elementów hydraulicznych

Stan przewodów i elementów hydraulicznych należy sprawdzać, gdy silnik jest wyłączony, a instalacja hydrauliczna nie znajduje się pod ciśnieniem. W przypadku wykrycia nieszczelności w instalacji hydraulicznej narzędzia lub ładowarki maszyny nie wolno obsługiwać. Wyciekający płyn hydrauliczny może przeniknąć przez skórę i spowodować poważne obrażenia. Jeśli płyn hydrauliczny przeniknął przez skórę, należy natychmiast skorzystać z opieki medycznej. Umyć wodą i mydłem każdą część ciała, która miała kontakt z olejem hydraulicznym. Olej hydrauliczny jest również szkodliwy dla środowiska naturalnego i nie można dopuścić do jego wycieku do otoczenia. Przecieki należy usuwać natychmiast po ich wykryciu, ponieważ nawet mała nieszczelność może szybko rozrosnąć się do dużych rozmiarów. Narzędzie należy obsługiwać wyłącznie z użyciem takiego samego typu oleju hydraulicznego, jak stosowany w ładowarkach Avant.



**NIEBEZPIECZEŃSTWO**

**Ryzyko wtrysku płynu pod wysokim ciśnieniem przez skórę - Zwolnić ciśnienie resztkowe przed wykonaniem konserwacji.**

Nie wolno obsługiwać elementów hydraulicznych, gdy instalacja hydrauliczna znajduje się pod ciśnieniem, ponieważ złączka może pęknąć lub poluzować się, a uwolniony olej może spowodować poważne obrażenia ciała. Nie wolno obsługiwać maszyny w przypadku wykrycia usterki w instalacji hydraulicznej.



Sprawdzać wzrokowo, czy przewody nie są pęknięte albo przetarte. W przypadku śladów wycieku, w miejscu podejrzewanej nieszczelności należy podłożyć kawałek tektury, aby sprawdzić dany element. Nie szukać nieszczelności przy użyciu rąk. Sprawdzać stan przewodów; przerwać pracę, jeśli zewnętrzna warstwa przewodu jest przetarta. Sprawdzić ułożenie przewodów; poprawić zaciski węży, aby uniknąć przetarcia węży. Węże mają ograniczony okres eksploatacji. W zależności od warunków roboczych wszystkie węże muszą być dokładnie sprawdzane nie później niż po 3 - 5 latach eksploatacji i wymieniane w razie potrzeby.

Wykrycie jakiegokolwiek usterki oznacza, że przewód lub element hydrauliczny musi być wymieniony, a urządzenie nie może być używane zanim nie zostanie naprawione. Części zamienne są dostępne u najbliższego przedstawiciela firmy AVANT lub w autoryzowanym serwisie. W przypadku braku wystarczającej wiedzy na temat zespołów hydraulicznych i doświadczenia w zakresie bezpiecznego wykonywania napraw naprawy należy zlecić profesjonalnym technikom serwisu.

## 7.2 Czyszczenie narzędzia

Należy regularnie czyścić narzędzie, aby zapobiec nagromadzeniu brudu, który trudno byłoby usunąć. Do czyszczenia można użyć myjki ciśnieniowej i łagodnego detergentu. Nie używać silnych rozpuszczalników ani nie stosować natrysku bezpośrednio na elementy hydrauliki lub nalepki umieszczone na narzędziu.



**OSTRZEŻENIE**

**Niebezpieczeństwo zapłatania – Ryzyko zapłatania istnieje również podczas konserwacji.** Przed każdym czyszczeniem, konserwacją lub serwisem należy zawsze postępować zgodnie z procedurą bezpiecznego zatrzymywania.

## 7.3 Kontrola konstrukcji metalowych

Należy również regularnie kontrolować metalowe elementy przystawki. Sprawdzić wzrokowo pod kątem ewentualnych uszkodzeń oraz dokładnie skontrolować wsporniki szybkozłączy i strefę w ich pobliżu. Przystawki nie wolno używać, jeśli jest odkształcona, pęknięta, rozerwana lub w inny sposób uszkodzona.

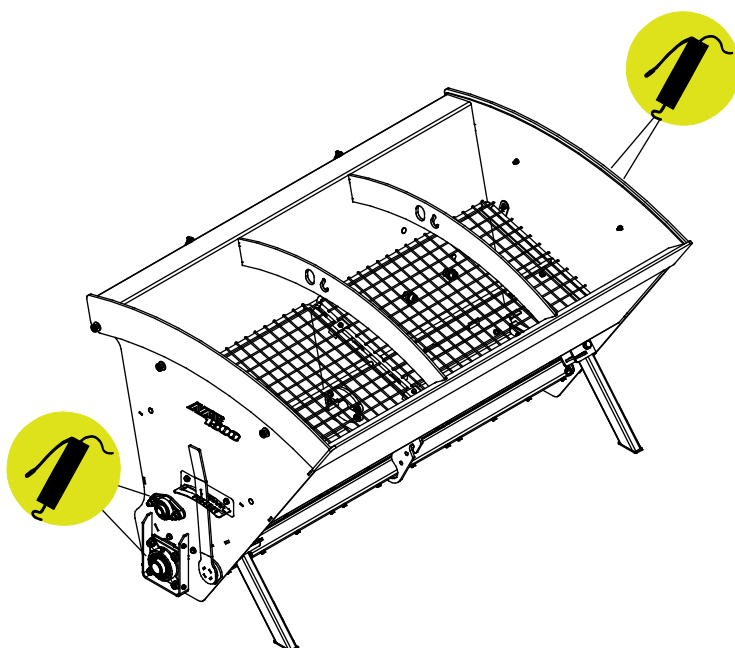
Naprawy spawalnicze mogą być wykonywane wyłącznie przez profesjonalnych spawaczy. Podczas spawania stosowane muszą być tylko takie metody i materiały spawalnicze, które nadają się do stali, z której wykonana jest przystawka. Aby uzyskać więcej informacji na temat napraw, prosimy o kontakt z najbliższym punktem serwisowym.

## 7.4 Smarowanie

Przystawka posiada łącznie 4 punktów smarowania. Znajdują się one na końcach osi mieszającej i rozsiewającej.

Prawidłowy odstęp między smarowaniami zależy w dużej mierze od warunków pracy, ale smar należy dodawać przynajmniej po każdych 5 -10 godzinach pracy. Należy zapewnić odpowiednie smarowanie, a jeśli łożyska są brudne, należy dodać smar; dodany smar wypchnie brud.

Przed przystąpieniem do smarowania należy oczyścić koniec smarowniczek i dodawać jednorazowo tylko niewielką ilość smaru. Stosowane są smarowniczki standardowe (R1/8"). Wymienić wszystkie uszkodzone smarowniczki.

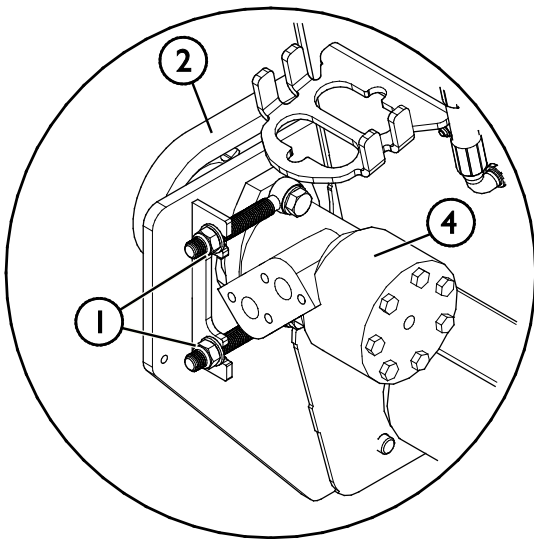
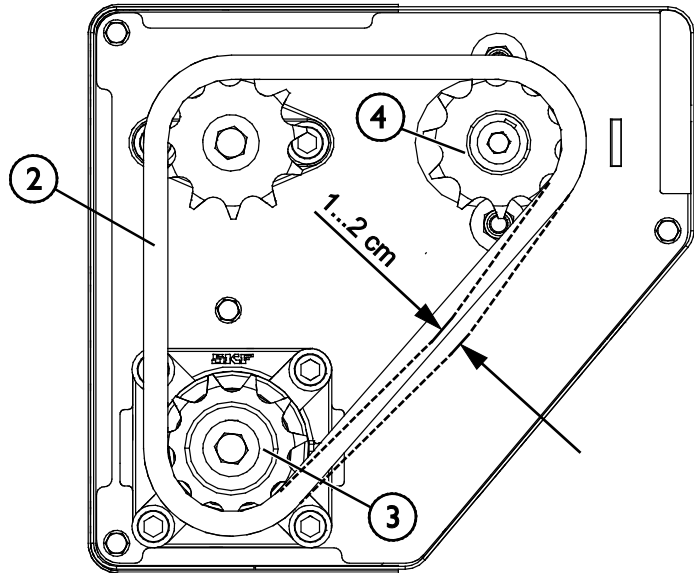




## 7.4.1 Łańcuch

Sprawdzać napięcie łańcucha (2) co 50 godzin użytkowania. Napięcie jest odpowiednie, gdy zakres ruchu łańcucha wynosi około 1-2 cm między dolnym kołem zębatym (3) a silnikiem hydraulicznym (4), jak pokazano na rysunku obok. Wyregulować napięcie łańcucha za pomocą śrub regulacyjnych (1) silnika hydraulicznego (4).

Prawidłowy interwał między smarowaniami zależy w dużej mierze od warunków pracy, ale smar należy dodawać przynajmniej po każdych 50 godzinach pracy. Używać uniwersalnego oleju do łańcuchów.



**OSTRZEŻENIE**

**Ryzyko skaleczenia i pochycenia – osłona powinna być stale założona.** Przed użyciem przystawki należy zawsze prawidłowo założyć osłonę łańcucha. Nigdy nie używać przystawki, jeśli osłona jest uszkodzona lub jeśli nie jest założona na miejsce.

## 7.5 Utylizacja po wycofaniu z eksploatacji

Po wycofaniu przystawki z eksploatacji należy oddać ją do recyklingu i zapewnić odpowiednią utylizację. Zdemontować przystawkę i oddzielić różne materiały, takie jak tworzywo sztuczne, stal i guma, oraz poddać każdy materiał recyklingowi. Spuścić i zebrać wszystkie płyny oraz oddać je do utylizacji zgodnie z obowiązującymi przepisami. Nie dopuszczać do wycieku cieczy lub wyrzucania części do środowiska naturalnego.

Każdy materiał należy poddać recyklingowi, dostarczając go do odpowiedniego miejsca zbiórki. Jeśli to możliwe, powierzyć recykling wyspecjalizowanej firmie.

## 8. Warunki gwarancji

---

Avant Tecno Oy udziela na produkowane przez siebie narzędzia rocznej gwarancji (12 miesięcy) od daty zakupu.

### **Gwarancja pokrywa koszty napraw w następujący sposób:**

- Jeżeli naprawa nie zostanie wykonana w zakładzie, pokrywane są koszty robocizny.
- Zakład dokonuje wymiany wszystkich wadliwych podzespołów i materiałów eksploatacyjnych.

W szczególnych przypadkach, które zostały wcześniej ustalone, zakład może dokonać zwrotu ceny podzespołów zakupionych przez klienta.

### **Gwarancja nie obejmuje:**

- Zwykłych prac konserwacyjnych ani części i materiałów eksploatacyjnych niezbędnych do jej wykonania.
- Szkód spowodowanych w wyniku niewłaściwych warunków pracy lub sposobów eksploatacji, zaniedbania, dokonania zmian konstrukcyjnych bez zgody Avant Tecno Oy, użycia nieoryginalnych części zamiennych lub braku konserwacji.
- Konsekwencji usterki, takich jak przerwa w pracy lub inne ewentualne dodatkowe szkody.
- Kosztów podróży i/lub wysyłki związanych z naprawą.

FI	EY-vaatimustenmukaisuusvakuutus	Alkuperäinen kieliversio
SV	EG-försäkran om överensstämmelse	Originalversion
EN	EC Declaration of Conformity	Original language
PL	Deklaracja zgodności WE	Tłumaczenie oryginalnego dokumentu



Valmistaja / Tillverkare / Manufacturer / Producent  
Osoite / Adress / Address / Adres

AVANT TECNO OY  
Ylötie 1  
33470 YLÖJÄRVI,  
FINLAND

Vakuutamme täten, että alla mainitut tuotteet täyttävät konedirektiivin turvallisuus- ja terveysvaatimukset (direktiivi 2006/42/EY muutoksineen). Seuraavia yhdenmukaistettuja standardeja on sovellettu /

Vi försäkrar härmed att nedan beskrivna produkter överensstämmer med hälso- och säkerhetskrav i EG-maskindirektiv (EG-direktiv 2006/42/EG som ändrat). Följande harmoniserade standarder har tillämpats /

We hereby declare that the products listed below are in conformity with the provisions of the Machinery Directive (directive 2006/42/EC as amended). The following harmonized standards have been applied:

Niniejszym deklarujemy, że produkty wymienione poniżej spełniają postanowienia dyrektywy maszynowej (Dyrektywa 2006/42/EWG z poprawkami). Zastosowano następujące zharmonizowane normy

SFS-EN ISO 12100, SFS-EN ISO 4413

Mallit / Modeller / Models / Modele

Avant		
Hydraulitoiminen hiekotin; Avant-kuormaajan työlaite		
Hydraulisk sandspridare; arbetsredskap för Avant lastare	1500	A458004
Hydraulic sand spreader; attachment for Avant loaders	2000	A457676
Rozsiewacz piasku; narzędzie ładowarek Avant		



19.9.2023 Ylöjärvi, Finland

Jani Käkelä,  
Toimitusjohtaja / Verkställande direktör /  
CEO / Dyrektor zarządzający



**AVANT<sup>®</sup>**