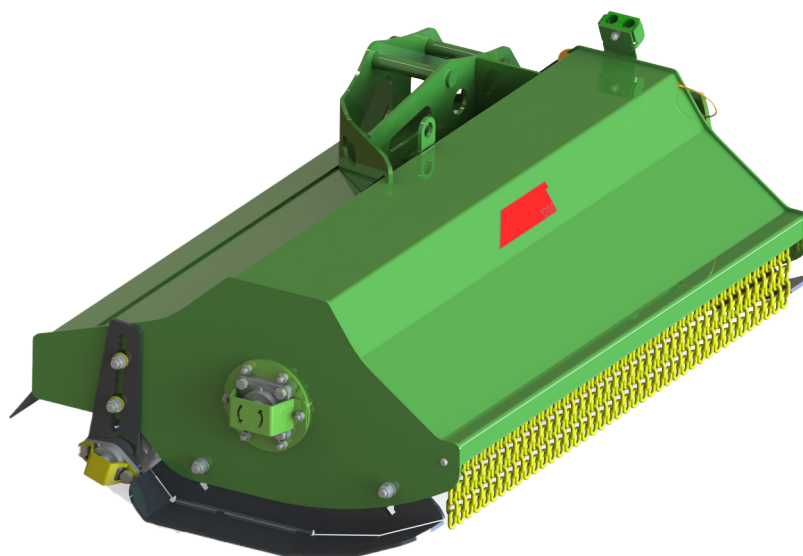


# AVANT®

## Podręcznik operatora narzędzi

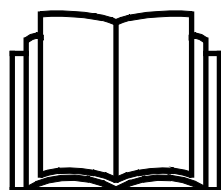


### Kosiarka bijakowa I 200 z adapterem S30

Numer produktu:

Kosiarka bijakowa I 200

A37505



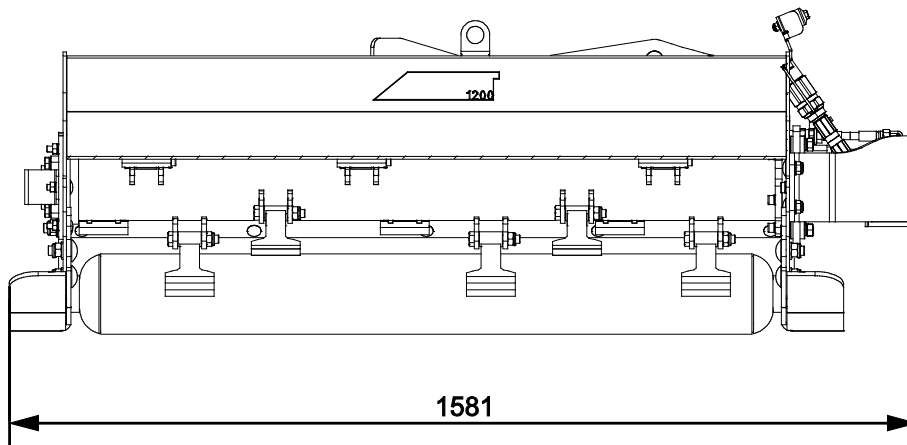
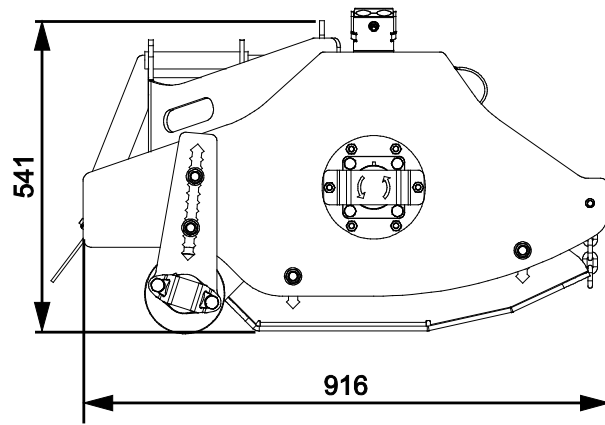
Prosimy przeczytać uważnie niniejszą instrukcję przed użyciem sprzętu i stosować się do niej.

Zachować niniejszą instrukcję do późniejszego wykorzystania.

Manufacturer:

**AVANT®**  
AVANT TECNO OY  
e-mail: sales@avanttecno.com

Ylötie I  
33470 YLÖJÄRVI  
FINLAND  
Tel. +358 3 347 8800  
Fax +358 3 348 5511



# SPIS TREŚCI

<b>1. WPROWADZENIE .....</b>	<b>4</b>
Symbole ostrzegawcze użyte w niniejszym podręczniku.....	5
<b>2. UŻYCIĘ ZGODNE Z PRZEZNACZENIEM.....</b>	<b>6</b>
<b>3. INSTRUKCJE BEZPIECZEŃSTWA DOTYCZĄCE STOSOWANIA NARZĘDZIA .....</b>	<b>7</b>
<b>4. DANE TECHNICZNE .....</b>	<b>11</b>
4.1    Nalepki bezpieczeństwa i podstawowe elementy narzędzia.....	11
<b>5. MONTAŻ PRZYSTAWKI .....</b>	<b>14</b>
5.1.1    Zamocowanie przystawki do ramienia bocznego.....	14
5.2    Podłączanie i odłączanie przewodów hydraulicznych .....	16
<b>6. INSTRUKCJA UŻYTKOWANIA .....</b>	<b>17</b>
6.1    Czynności kontrolne przed użyciem .....	18
6.2    Obsługa kosiarki bijakowej .....	19
6.3    Pozycja robocza i pływająca.....	20
6.4    Pozycja transportowa.....	21
6.5    Praca na nierównym terenie.....	21
6.6    Dodatkowe obciążniki (opcjonalne).....	22
6.7    Odłączanie i przechowywanie.....	23
6.7.1    Przechowywanie wraz z wysięgnikiem hydraulicznym .....	23
6.7.2    Przechowywanie odcepionej kosiarki bijakowej .....	24
6.8    Regulacja wysokości koszenia .....	24
6.9    Unikanie i usuwanie zakleszczeń .....	25
<b>7. KONSERWACJA I SERWIS.....</b>	<b>26</b>
7.1    Kontrola elementów hydraulicznych .....	26
7.2    Czyszczenie narzędzia.....	27
7.3    Smarowanie .....	27
7.4    Kontrola konstrukcji metalowych.....	27
7.5    Konserwacja noża tnącego .....	27
<b>8. WARUNKI GWARANCJI .....</b>	<b>29</b>

## I. Wprowadzenie

---

Avant Tecno Oy dziękuje za zakup przystawki do ładowarki Avant. Została ona zaprojektowana i wyprodukowana w oparciu o wieloletnie doświadczenie w opracowywaniu i wytwarzaniu produktów. Poprzez zapoznanie się z niniejszą instrukcją i postępowanie zgodnie z zaleceniami, zapewniasz bezpieczne i niezawodne działanie oraz długą żywotność sprzętu. Przeczytaj uważnie instrukcję przed rozpoczęciem użytkowania urządzenia lub jego konserwacją.

Celem niniejszego podręcznika jest ułatwienie:

- obsługi wyposażenia w bezpieczny i efektywny sposób
- przestrzegania i unikania niebezpiecznych sytuacji
- utrzymania wyposażenia w nie naruszonym stanie i zapewnienie długiego okresu eksploatacji

Dzięki tym instrukcjom nawet niedoświadczony użytkownik może bezpiecznie korzystać z narzędzia i ładowarki. Niniejszy podręcznik zawiera również ważne instrukcje przeznaczone dla doświadczonych operatorów AVANT. Należy upewnić się, że wszystkie osoby obsługujące ładowarkę otrzymały przed jej użyciem odpowiednie wskazówki i zapoznały się z podręcznikiem obsługi ładowarki, każdego używanego narzędzia oraz wszystkimi instrukcjami bezpieczeństwa. Używanie urządzenia do jakichkolwiek innych celów i w jakikolwiek inny sposób niż podano w niniejszym podręczniku jest zabronione. Podręcznik należy przechowywać w pobliżu miejsca pracy przez cały okres eksploatacji urządzenia. W przypadku sprzedaży lub przekazania urządzenia niniejszy podręcznik należy przekazać nowemu właścicielowi. W razie utraty lub zniszczenia podręcznika prosimy o zwrócenie się o nowy egzemplarz do swojego przedstawiciela Avant lub producenta.

Oprócz instrukcji bezpieczeństwa zawartych w podręczniku, należy również przestrzegać instrukcji BHP, lokalnego prawa i innych przepisów dotyczących eksploatacji sprzętu. Należy szczególnie przestrzegać przepisów dotyczących używania wyposażenia na drogach publicznych. Przed użyciem ładowarki na drogach należy skontaktować się ze swoim przedstawicielem Avant, żeby uzyskać więcej informacji na temat lokalnych wymogów.

Prosimy o kontakt z lokalnym przedstawicielem AVANT w każdej sprawie dotyczącej serwisu, części zamiennych lub problemów, które mogą wystąpić podczas obsługi maszyny

Niniejszy podręcznik stanowi tłumaczenie oryginalnej instrukcji w języku angielskim. Z powodu ciągłego udoskonalania produktów niektóre szczegóły podane w podręczniku mogą różnić się od posiadanego urządzenia. Ilustracje zamieszczone w niniejszym podręczniku mogą prezentować opcjonalne wyposażenie lub funkcje, które obecnie są niedostępne. Zastrzegamy sobie prawo do zmiany treści niniejszego podręcznika bez powiadomienia. Copyright © 2020 Avant Tecno Oy. Wszystkie prawa zastrzeżone.

## Symbole ostrzegawcze użyte w niniejszym podręczniku

W niniejszym podręczniku zastosowano poniższe symbole ostrzegawcze. Symbole ostrzegawcze wskazują na czynniki, które należy uwzględnić, aby zredukować ryzyko obrażeń ciała lub szkód materialnych:



### **OSTRZEŻENIE: SYMBOL BEZPIECZEŃSTWA**

Symbol ten oznacza: **“Ostrzeżenie, zachować czujność! Twoje bezpieczeństwo jest zagrożone!”**

Należy dokładnie przeczytać dołączony komunikat, który ostrzega o bezpośrednim zagrożeniu, mogącym spowodować poważne obrażenia ciała.

Sam symbol ostrzeżenia i dołączony do niego tekst wskazują ważne komunikaty dotyczące bezpieczeństwa w całym podręczniku. Ma on na celu zwrócenie uwagi na instrukcje dotyczące bezpieczeństwa operatora lub bezpieczeństwa innych osób. W przypadku zauważenia tego symbolu należy zachować czujność, ponieważ dotyczy on bezpieczeństwa, uważnie przeczytać dołączony komunikat i powiadomić innych operatorów.

**NIEBEZPIECZEŃSTWO:** To słowo ostrzegawcze oznacza niebezpieczną sytuację, która - jeśli się jej nie zapobiegnie - spowoduje śmierć lub poważne obrażenia ciała.

**OSTRZEŻENIE:** To słowo ostrzegawcze oznacza potencjalnie niebezpieczną sytuację, która - jeśli się jej nie zapobiegnie - może spowodować obrażenia ciała lub śmierć.

**PRZESTROGA:** Ten słowo ostrzegawcze jest stosowane, gdy może dojść do drobnych obrażeń ciała, jeśli instrukcje nie będą prawidłowo przestrzegane.

### **NOTYFIKACJA**

To słowo ostrzegawcze wskazuje informacje dotyczące prawidłowej eksploatacji i konserwacji urządzenia.

Niezastosowanie się do instrukcji towarzyszących temu symbolowi może doprowadzić do uszkodzenia urządzenia lub innych szkód rzeczowych.

## 2. Użycie zgodne z przeznaczeniem

Kosiarka bijakowa AVANT 1200 nadaje się do użytku z wielofunkcyjnymi ładowarkami AVANT wymienionymi w Tabeli 1. Kosiarka bijakowa jest wyposażona w szybkozłącze typu S30 i została zaprojektowana do pracy z wysięgnikiem hydraulicznym Avant A424552.

Kosiarka bijakowa jest kosiarką walcową i jest przeznaczona do koszenia długiej trawy, zarośli, krzewów i podobnych roślin. Kosiarka bijakowa może być stosowana w miejscach porośniętych przez rośliny o grubości do 20 mm.

Dzięki hydraulicznie wysuwanemu wysięgnikowi możliwe jest dotarcie kosiarką bijakową do miejsc, do których nie można wjechać ładowarką. Przystawka ta ułatwia zatem koszenie poboczy dróg, rowów, nabrzeży i innych trudno dostępnych miejsc. Sterowanie kosiarką i wysięgnikiem hydraulicznym odbywa się za pomocą joysticka ładowarki.

W celu ochrony operatora przed wyrzucanymi w powietrze odłamkami zaleca się, aby ładowarka Avant była wyposażona w kabinę (L, LX lub DLX). W przypadku montażu w ładowarce serii Avant 600 zalecane jest również stosowanie dodatkowych obciążników bocznych (A49063) w celu zapewnienia większej stabilności.

Kosiarka bijakowa musi być opuszczona na podłoże. Nie wolno jej nigdy używać w pozycji podniesionej. Kosiarka bijakowa nie została zaprojektowana do użytku innego niż określony w niniejszej instrukcji i nie może być używana do celów niezgodnych z przeznaczeniem.

Narzędzie zostało zaprojektowane w taki, aby wymagana była jak najmniejsza konserwacja. Operator może przeprowadzać regularną konserwację. Operator nie może wykonywać żadnych napraw, a wymagane naprawy i konserwacje należy zlecić profesjonalistom je wykonującym. Wszystkie czynności konserwacyjne muszą być wykonane z użyciem odpowiedniego sprzętu zabezpieczającego. Części zamienne muszą spełniać oryginalne specyfikacje, co może zapewniać stosowanie tylko oryginalnych części zamiennych. Dostępny może być oddzielny katalog części zamiennych - prosimy o kontakt ze sprzedawcą Avant.

Należy zapoznać się z zamieszczonymi w podręczniku instrukcjami dotyczącymi serwisu i konserwacji. W przypadku dodatkowych pytań w sprawie obsługi lub konserwacji wyposażenia lub gdy potrzebne są części zamienne albo usługi serwisowe, prosimy o kontakt ze sprzedawcą AVANT.

**Tabela 1 - Kosiarka bijakowa 1200 z adapterem S30 - Zgodność z ładowarkami Avant**

Model	220 225 225LPG	313S 320S	420 423 520 523 R20	525LPG R28 528 530	630 R35 635 640	745 750 755i 760i	e5 e6
A37505	-	-	-	-	•	•	-

Zalecane jest stosowanie narzędzia wyłącznie z ładowarkami oznaczonymi symbolem • w Tabeli 1. W przypadku stosowania z modelami oznaczonymi symbolem (•) pełna wydajność może nie zostać uzyskana. Wymagane może być zastosowanie dodatkowych przeciwcieżarów. W celu uzyskania informacji na temat zgodności z modelem, który nie został wskazany w tabeli, prosimy o kontakt z przedstawicielem Avant.

### 3. Instrukcje bezpieczeństwa dotyczące stosowania narzędzia

Należy pamiętać, że bezpieczeństwo jest wynikiem kilku czynników. Ładowarka z zamocowanym narzędziem to potężna kombinacja, a jej niewłaściwa lub nieostrożna obsługa lub konserwacja może spowodować poważne obrażenia ciała lub szkody materialne. W związku z tym, przed rozpoczęciem pracy wszyscy operatorzy muszą dokładnie zapoznać się ze sposobem prawidłowego użytkowania oraz z treścią podręcznika operatora zarówno ładowarki jak i narzędzia. Nie używać narzędzia do czasu uzyskania pełnej znajomości sposobu jego działania i związanych z tym zagrożeń.



**NIEBEZPIECZEŃSTWO**

**Niewłaściwe lub nieostrożne użytkowanie albo użycie narzędzia, które jest w złym stanie może spowodować ryzyko poważnych obrażeń ciała.** Należy zapoznać się z elementami sterowania pracą ładowarki, procedurą prawidłowego podłączania oraz prawidłowym i bezpiecznym sposobem obsługi narzędzia. W szczególności należy nauczyć się bezpiecznego zatrzymywania urządzenia. Należy dokładnie zapoznać się ze wszystkimi środkami ostrożności.

**Przed przystąpieniem do obsługi narzędzia należy dokładnie przeczytać wszystkie instrukcje bezpieczeństwa**



**OSTRZEŻENIE**

- Podczas doczepiania przystawki do ładowarki **należy upewnić się, że sworznie blokujące płyty szybkiego montażu znajdują się w położeniu dolnym i że przystawka jest prawidłowo doczepiona do ładowarki.** Nie wolno podnosić ani przesuwając przystawki, która nie została zamocowana.
- Sprawdzić, czy kosiarka bijakowa lub inna przystawka jest pewnie zamocowana do siłownika hydraulicznego. Zawsze przestrzegać instrukcji obsługi przystawki.
- Wysięgnik hydrauliczny wraz z dołączoną do niego przystawką zostały zaprojektowane tak, aby były obsługiwane tylko przez jednego operatora w danym momencie. Nie dopuszczać do przebywania innych osób w pobliżu strefy pracy urządzenia.
- Przystawkę należy zawsze transportować w najniższym możliwym położeniu, tak aby środek ciężkości znajdował się nisko. Podczas jazdy ramię boczne i wysięgnik teleskopowy powinny być wsunięte.
- Nie wolno opuszczać fotela kierowcy, gdy dźwignia sterowania pomocniczego układu hydraulicznego ładowarki jest zablokowana w położeniu pracy. Ostrza przesuwają się przez krótki czas po odcięciu zasilania hydraulicznego. Przed zbliżeniem się do przystawki poczekać, aż ostrza się całkowicie zatrzymają.
- Należy zawsze zachować bezpieczną odległość co najmniej dwóch metrów od innych osób i od kosiarki, która może się uruchomić lub przesunąć. Przed opuszczeniem fotela operatora kosiarkę należy zatrzymać zgodnie z procedurą bezpiecznego wyłączenia i opuścić ją pewnie na ziemię.
- Ryzyko odcięcia i zmiążdżenia kończyn – Ostre i mocne noże pracują z dużą prędkością. Kosiarki należy używać tylko wtedy, gdy jest ona opuszczona na ziemię. Używanie kosiarki w innej pozycji może powodować odsłonięcie noży i kontakt z nimi, jak również ryzyko wyrzucania obiektów. Należy zatrzymać kosiarkę, jeśli w miejscu pracy znajdują się osoby postronne. Nie uruchamiać maszyny bez założonych osłon.
- Ryzyko uderzenia przez odrzucane materiały i przedmioty Osoby postronne nie mogą przebywać w pobliżu maszyny. Zatrzymać maszynę, jeżeli inna osoba znajdzie się w odległości 2 od przystawki. Nie uruchamiać maszyny bez osłon.

**OSTRZEŻENIE**

- Ryzyko porywania przez części obrotowe. Nie wolno opuszczać fotela kierowcy, gdy dźwignia sterowania pomocniczego układu hydraulicznego ładowarki jest zablokowana w położeniu pracy. Należy zawsze zachować bezpieczną odległość od innych osób i maszyny, która może się uruchomić lub przesunąć. Przed opuszczeniem fotela kierowcy i przed umożliwieniem zbliżenia się innych osób do strefy prac, narzędzie należy zawsze opuścić opierając je pewnie na ziemi.
- Regularnie sprawdzać i czyścić zespół tnący. Zapoznać się z zaleceniami dotyczącymi konserwacji i serwisowania. Stosować wyłącznie oryginalne ostrza.
- Nie zbliżać kończyn do ruchomych części urządzenia. Podczas pracy z przystawką należy unikać noszenia luźnej odzieży, np. luźnych sznurowadeł lub długich szalików.
- Narzędzie powinno być używane tylko zgodnie z jego przeznaczeniem, z użyciem wyłącznie oryginalnych narzędzi i części zamiennych.
- Należy uważać, aby nie przechylać kosiarki bijakowej zbyt do góry, gdyż może to spowodować jej wychylenie w kierunku wysięgnika ładowarki. Kosiarkę bijakową należy utrzymywać na niewielkiej wysokości.
- Zabezpieczyć kosiarkę przed niepożądanymi ruchami podczas odblokowywania jej od ładowarki. Odblokowywać kosiarkę tylko na równej powierzchni i korzystać np. z drewnianych bloków, które zapobiegają przesunięciu się kosiarki.
- Podczas kontroli, konserwacji lub regulacji upewnić się, że kosiarka jest prawidłowo podparta. Jeżeli wymagany jest dostęp do ostrzy, zabezpieczyć przystawkę odpowiednim wyciągiem lub podeprzeć je na stabilnych podporach, np. drewnianych.
- Kosiarkę należy zawsze transportować możliwie jak najniżej i najbliżej maszyny, tak aby środek ciężkości był nisko umieszczony. Na śliskich powierzchniach zmniejszyć prędkość jazdy i nie wykonywać niepewnych ruchów. Przyrządy sterownicze ładowarki należy obsługiwać powoli i płynnie, szczególnie na nachylonym terenie.
- Przed przystąpieniem do czyszczenia, konserwacji lub regulacji wyłączyć ładowarkę i ustawić narzędzie w bezpiecznej pozycji, jak pokazano w procedurze bezpiecznego zatrzymywania.
- Należy zwracać uwagę na otoczenie oraz wszystkie inne osoby i maszyny poruszające się w pobliżu. Należy zwracać uwagę na ukształtowanie terenu i inne zagrożenia, takie jak gałęzie i drzewa, które mogą sięgać do miejsca, w którym znajduje się kierowca, luźne kamienie i śliskie nawierzchnie.
- Używać tylko narzędzi w dobrym stanie. Nie wolno modyfikować narzędzi w sposób zagrażający jego bezpieczeństwu.
- Narzędzie powinno być używane tylko zgodnie z jego przeznaczeniem. Inne użycie może stwarzać niepotrzebnie zagrożenie bezpieczeństwa i spowodować uszkodzenie wyposażenia.
- Upewnić się, że ładowarka jest wyposażona w niezbędne elementy zabezpieczające oraz że są one sprawne. Konieczne jest stosowanie pasa bezpieczeństwa. W przypadku występowania szczególnych zagrożeń w miejscu pracy należy stosować odpowiedni sprzęt ochronny.
- Należy również przeczytać instrukcje bezpieczeństwa i prawidłowej obsługi ładowarki zamieszczone w podręczniku operatora ładowarki.





**NIEBEZPIECZEŃSTWO**

**Nieprawidłowe lub nieostrożne używanie przystawki powoduje poważne ryzyko uszkodzeń ciała, a nawet utraty życia.** Przeciwić używanie przyrządów sterowniczych ładowarki w bezpiecznym miejscu. W szczególności zwracać uwagę na bezpieczne zatrzymywanie ładowarki; przestrzegać zasad bezpiecznego zatrzymywania przedstawionymi w instrukcji przed opuszczeniem fotela operatora.



**OSTRZEŻENIE**

**Ryzyko zmiążdżenia - Nie wolno dopuszczać, aby pod podniesionym ładunkiem lub wysięgnikiem ładowarki znajdowały się jakiegokolwiek osoby.** Należy pamiętać, że wysięgnik ładowarki może opaść lub przechylić się, nawet jeśli silnik jest wyłączony (niebezpieczeństwo zmiążdżenia). Ładowarka nie jest przeznaczona do długotrwałego przetrzymywania podniesionego ładunku. Przed opuszczeniem fotela kierowcy narzędzie należy zawsze ustawić w bezpiecznym położeniu.



**OSTRZEŻENIE**

**Ryzyko skaleczenia i odrzucania przedmiotów i materiału – Upewnić się, że zostały założone wszystkie osłony.** Nie uruchamiać kosiarki bez założonych osłon. Odsłonięte noże mogą wyrzucać materiał z bardzo dużą prędkością, stwarzając poważne zagrożenie dla operatora i innych osób znajdujących w odległości do 30 m od kosiarki. Przystawkę należy pracować, prowadząc ją bezpośrednio nad podłożem.



**NIEBEZPIECZEŃSTWO**

**Ryzyko skaleczenia i odcięcia części ciała - Ostre krawędzie i punkty tnące na narzędziach roboczych.** Unikać kontaktu z ostrzami i ryzyka zmiążdżenia podczas konserwacji i usuwania przeszkód. Zawsze zatrzymywać przystawkę zgodnie z procedurą bezpiecznego zatrzymania. Należy pamiętać, że wysięgnik ładowarki może się opuścić i przechylić nawet gdy silnik jest wyłączony. Zabrania się wchodzenia pod wysięgnik lub inny element narzędzia. Nie zbliżać się do ruchomych łączników.



**Należy pamiętać o stosowaniu odpowiedniego sprzętu ochronnego:**

- Poziom hałas na fotelu kierowcy może przekraczać 85 dB(A), w zależności od modelu ładowarki i cyklu pracy. Długotrwałe narażenie na silny hałas może spowodować uszkodzenie słuchu. Podczas pracy w ładowarce należy stosować ochronę słuchu.



- Stosować rękawice ochronne.



- Podczas pracy przy ładowarce należy stosować obuwie ochronne.



- Podczas pracy przy elementach hydraulicznych należy stosować okulary ochronne.

**Bezpieczne zatrzymanie narzędzia przed zbliżeniem się do niego:****OSTRZEŻENIE**

**Przed opuszczeniem fotela kierowcy narzędzie należy zawsze zatrzymać zgodnie z procedurą bezpiecznego zatrzymania.** Procedura bezpiecznego zatrzymania zapobiega wszelkim przypadkowym ruchom narzędzia. Należy pamiętać, że wysięgnik ładowarki może opaść, nawet gdy silnik jest wyłączony. Procedura bezpiecznego zatrzymania:

- Opuścić wysięgnik i narzędzie na ziemię.
- Wyłączyć silnik ładowarki i zaciągnąć hamulec postojowy.
- Zwolnić ciśnienie resztkowe w układzie hydraulicznym; przestawić kilkakrotnie wszystkie dźwignie sterowania hydraulicznego w skrajne położenia.
- Uniemożliwić uruchomienie maszyny, wyjąć kluczyk zapłonu.

## 4. Dane techniczne

Tabela 2 - Kosiarka bijakowa 1200 z adapterem S30 - Specyfikacje

<b>Numer produktu</b>	A37505
Szerokość robocza:	1200 mm
Szerokość całkowita:	1393 mm
Wysokość cięcia:	25 - 100 mm
Standardowy typ bijaków/szt.:	Bijaki młotkowe A65423/ 16 szt.
Opcjonalne typy bijaków:	Bijaki typu „Y” A419931 / 16 szt. Bijaki typu „L” A420305 / 16 szt.
Waga:	240 kg
Zalecany przepływ hydrauliczny:	60 l/min
Maksymalny przepływ i ciśnienie oleju hydraulicznego:	20 MPa (200 bar), 68 l/min
Kompatybilne ładowarki Avant:	Patrz Tabela 1

### 4.1 Nalepki bezpieczeństwa i podstawowe elementy narzędzia

Poniżej wymieniono nalepki i oznaczenia znajdujące się na narzędziu. Nalepki i oznaczenia muszą być widoczne a urządzeniu. Wszystkie niewyraźne lub brakujące nalepki należy wymienić na nowe. Nowe nalepki są dostępne u sprzedawcy lub za pośrednictwem punktów, których dane kontaktowe zostały podane na okładce.



**OSTRZEŻENIE**

**Upewnić się, czy wszystkie nalepki ostrzegawcze są czytelne.** Nalepki ostrzegawcze zawierają ważne informacje dotyczące bezpieczeństwa oraz pomagają zidentyfikować i pamiętać o zagrożeniach związanych z urządzeniem. Uszkodzone lub brakujące nalepki ostrzegawcze należy wymienić na nowe.



A46771



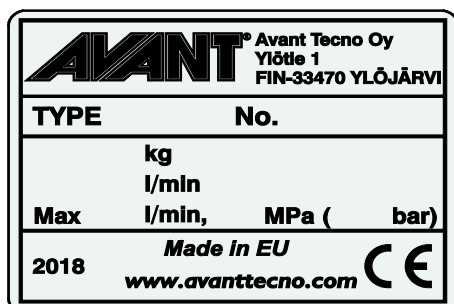
A46772



A46799



A46802

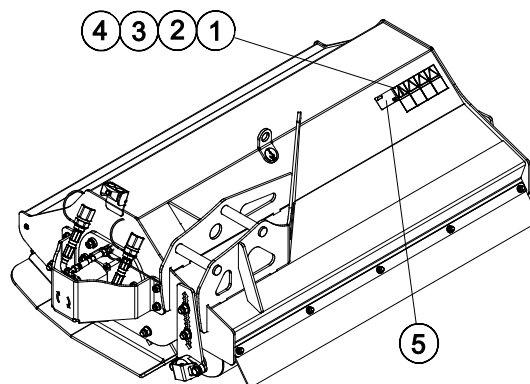


Tabliczka znamionowa narzędzia A423234

**Aby nałożyć nową nalepkę:** Dokładnie oczyścić powierzchnię, aby usunąć cały smar. Pozostawić do całkowitego wyschnięcia. Zerwać folię zabezpieczającą z nalepki i mocno ją docisnąć. Uważać, aby nie dotknąć warstwy kleju na nalepce.

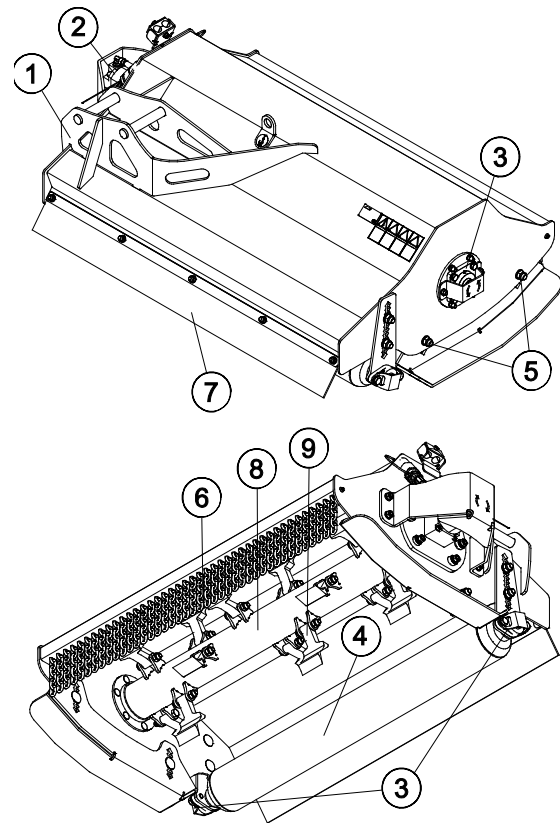
**Tabela 3 - Położenie nalepek i komunikaty ostrzegawcze**

Nalepka		Komunikat ostrzegawczy
1	A46771	Niebezpieczeństwo niewłaściwego użycia - Przed użyciem przeczytać instrukcje.
2	A46772	Niebezpieczeństwo zmiążdżenia - Nie przechodzić pod uniesionym narzędziem; trzymać się z dala od uniesionego urządzenia.
3	A46799	Należy pamiętać o wyrzucanych materiałach i przedmiotach; zachować bezpieczną odległość od wyposażenia (2 m).
4	A46802	Nie zbliżać się do ostrzy – nie sięgać dłonią w kierunku elementów obracających się i nie uruchamiać urządzenia bez osłon.
5	A37505	Tabliczka znamionowa narzędzia



**Tabela 4 - Kosiarka bijakowa 1200 z adapterem S30 - Główne elementy**

1	Rama z szybkozłączem d wysięgnika hydraulicznego
2	Silnik hydrauliczny
3	Łożysko
4	Rolka nośna
5	Śruby regulacji płóz
6	Przednia osłona łańcuchowa
7	Tylna osłona gumowa
8	Wał bijakowy
9	Bijak (16 szt.)



## 5. Montaż przystawki

Mocowanie przystawki do wysięgnika odbywa się w łatwy i szybki sposób, ale musi być wykonane z zachowaniem ostrożności. Przystawkę mocuje się do ładowarki przy użyciu szybkozłącza S30 umieszczonego na wysięgniku ładowarki i jego odpowiednika znajdującego się na przystawce.

Jeżeli przystawka nie zostanie poprawnie zamocowana do wysięgnika hydraulicznego, może się odłączyć powodując niebezpieczne sytuacje. Nie wolno poruszać się ładowarką ani podnosić wysięgnika, jeśli przystawka nie jest zablokowana. Aby zapobiec niebezpiecznym sytuacjom, należy zawsze przestrzegać opisanej niżej procedury podłączania. Należy także pamiętać o instrukcjach bezpieczeństwa zamieszczonych w niniejszej instrukcji. Montowanie przystawki do wysięgnika przebiega w następujący sposób:



### OSTRZEŻENIE

**Ryzyko zmiążdżenia - Upewnić się, że niezamocowane narzędzie nie przesunie się ani nie spadnie.** Nie przebywać na obszarze pomiędzy narzędziem a ładowarką. Narzędzie należy montować wyłącznie na płaskiej powierzchni.

Nie wolno przemieszczać ani podnosić narzędzia, które nie zostało zamocowane.

### 5.1.1 Zamocowanie przystawki do ramienia bocznego

Po całkowitym zamocowaniu i zablokowaniu mechanicznego (A431070) lub hydraulicznego ramienia bocznego (A424552) na ładowarce, należy do niego zamocować przystawkę. Przed podłączeniem przystawki, do ładowarki należy również podłączyć węże hydrauliczne i wiązki elektryczne ramienia bocznego. Patrz zalecenia podane w niniejszej instrukcji.

Narzędzie do dokręcania i otwierania szybkozłącza S30 znajduje się na płycie szybkiego montażu przystawki Avant na ramieniu bocznym.

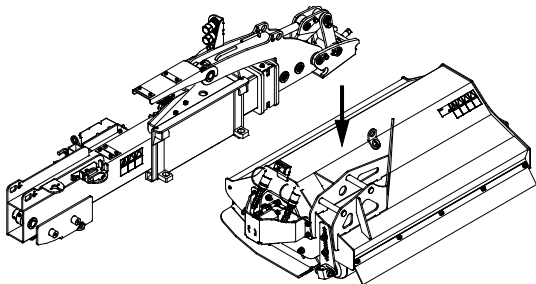
#### **Szybkozłącze S30:**

1. Sprawdzić, czy ramiona boczne lub wysięgnik hydrauliczny są doczepione do ładowarki i zablokowane. Należy również podłączyć złącza hydrauliczne i elektryczne.
2. Otworzyć złącze S30 ramienia bocznego za pomocą klucza imbusowego, który znajduje się na płycie szybkiego montażu przystawki Avant.
3. Podjechać ładowarką do przystawki. Obrócić i przechylić ramię boczne za pomocą elementów sterujących ładowarki, aby zamocować złącze S30 ramienia bocznego do odpowiedniej części montażowej przystawki.
4. Dokręcić śrubę na łączniku S30 ramienia bocznego, aby zablokować przystawkę.

Nie podnosić ani nie przesuwając ramienia bocznego, dopóki przystawka nie zostanie do niego całkowicie doczepiona.

### Krok 1:

- Wysięgnik hydrauliczny A424552 należy zamontować na ładowarce w sposób pokazany w instrukcji obsługi.

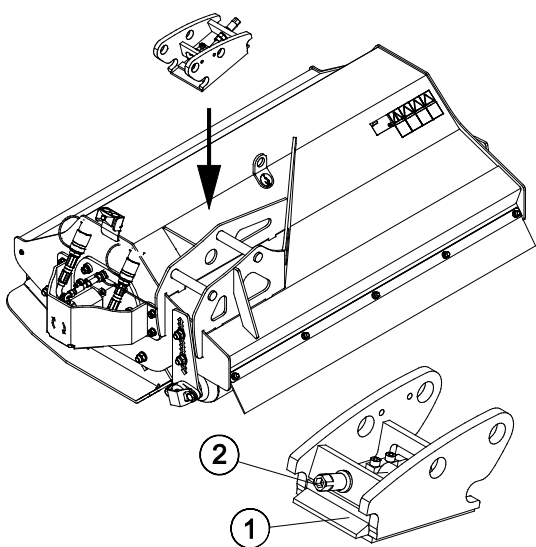


Ponieważ używanie kosiarki bijakowej bez wysięgnika hydraulicznego nie jest możliwe, należy zapoznać się z dodatkowymi wskazówkami dotyczącymi stosowania wysięgnika, które zostały przedstawione w odpowiedniej instrukcji obsługi.

- Unieść wysięgnik hydrauliczny nad przystawkę.
- Zwrócić uwagę, aby ułożenie węży hydraulicznych nie przeszkadzało w instalacji.

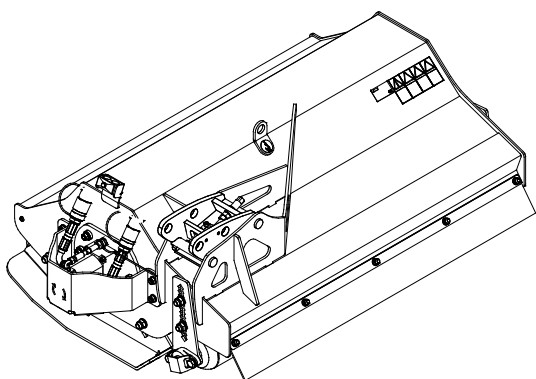
### Krok 2:

- Ustawić szybkozłącze w jednej linii z odpowiednią częścią montażową przystawki i opuścić wysięgnik.
- Gdy szybkozłącze wysięgnika znajdzie się na swoim miejscu, zablokować klin zabezpieczający (1) śrubą regulacyjną (2).



### Krok 3:

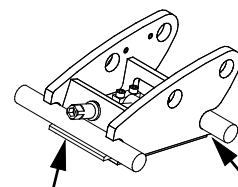
- Lekko podnieść wysięgnik – przesunąć dźwignię sterowania wysięgnika do tyłu, aby podnieść przystawkę z podłoża.
- Zawsze przed użyciem należy sprawdzić blokadę przystawki.**



### OSTRZEŻENIE

#### Ryzyko spadających przedmiotów - Zapobieganie spadaniu narzędzia.

Narzędzie, które nie zostało całkowicie zamocowane do ładowarki może spaść na wysięgnik lub w kierunku operatora albo spaść od ładowarkę podczas jazdy, powodując utratę kontroli nad ładowarką. Nie wolno przemieszczać ani podnosić narzędzia, które nie zostało zamocowane.




**OSTRZEŻENIE**

**Upewnić się, że narzędzie jest kompatybilne z ładowarką.** Oprócz zgodności mechanicznej narzędzia należy zapewnić stabilność ładowarki, kompensację ewentualnych przeciążeń narzędzia i kompatybilność układu sterowania ładowarki. W przypadku zastosowania modelu narzędzia, który nie jest dostosowany do użytku z daną ładowarką istnieje ryzyko wywrócenia, uszkodzenia narzędzia z powodu przeciążenia oraz ryzyko związane z niekontrolowanymi ruchami narzędzia i jego elementów. Jeżeli dana ładowarka nie znajduje się na liście w Tabeli 1 na stronie , przed użyciem narzędzia należy skonsultować się z przedstawicielem Avant.

## 5.2 Podłączanie i odłączanie przewodów hydraulicznych


**OSTRZEŻENIE**

**Ryzyko ruchu narzędzia i wyrzutu oleju hydraulicznego - Nie wolno podłączać ani odłączać szybkozłączek ani innych elementów hydraulicznych, gdy dźwignia sterowania dodatkowym układem hydraulicznym jest zablokowana w położeniu pracy lub jeśli instalacja znajduje się pod ciśnieniem.** Podłączanie lub odłączanie złączek hydraulicznych, gdy instalacja znajduje się pod ciśnieniem może doprowadzić do nieprzewidzianych ruchów narzędzia lub wyrzucenia płynu pod wysokim ciśnieniem, co może spowodować poważne obrażenia ciała lub poparzenia. Przed odłączeniem układu hydraulicznego należy przeprowadzić procedurę bezpiecznego wyłączenia.

Złącza hydrauliczne kosiarki bijakowej pasują do wylotów wysięgnika hydraulicznego A424552. Aby uniknąć ryzyka uszkodzenia silnika hydraulicznego, wszystkie trzy złącza należy podłączyć.

Złącza węży podłącza wkłada się do odpowiedniego gniazda w wysięgniku hydraulicznym. Podłączyć złącze z kolorowym znacznikiem do środkowego złącza na wysięgniku (złącze ciśnieniowe). Kosiarka bijakowa nie będzie pracowała, jeśli węże zostaną podłączone w niewłaściwej kolejności.

**NOTYFIKACJA**

Należy utrzymywać jak największą czystość złączek; używać nasadek ochronnych na szybkozłączkach, zarówno na narzędziu jak i ładowarce. Zabrudzenie, lód itp. mogą znacznie utrudniać używanie złączek. Nie wolno pozostawiać zwisających przewodów na ziemi; należy ułożyć je na uchwycie narzędzia.

### **Odłączanie przewodów hydraulicznych:**

Przed odłączeniem złączek opuścić narzędzie, ustawiając je w bezpiecznym położeniu na mocnej i równej powierzchni. Przeszawić dźwignię sterowania pomocniczego układu hydraulicznego do położenia neutralnego.

**NOTYFIKACJA**

Podczas odłączania przystawki, przed odblokowaniem szybkozłącza, należy zawsze odłączyć złącza hydrauliczne, aby zapobiec uszkodzeniu węży i wyciekom oleju. Założyć zaślepki ochronne na złącza, aby zapobiec zanieczyszczeniu układu hydraulicznego.

### **Zwalnianie resztkowego ciśnienia hydraulicznego:**

W przypadku pozostania resztkowego ciśnienia w instalacji hydraulicznej narzędzia odłączenie złączek hydraulicznych nierzadko jest możliwe, ale następnym razem trudno je będzie podłączyć. Jeżeli złączek nie da się podłączyć, należy zwolnić ciśnienie resztkowe poprzez przesławienie dźwigni pomocniczego układu hydraulicznego w ładowarce przy wyłączonym silniku. Aby mieć pewność, że w układzie hydraulicznym narzędzia nie będzie ciśnienia resztkowego, przed odłączeniem złączek należy wyłączyć silnik ładowarki i przesławić dźwignię sterowania pomocniczego układu hydraulicznego do tyłu i do przodu.



## 6. Instrukcja użytkowania

Przed przystąpieniem do pracy należy jeszcze raz sprawdzić narzędzie i środowisko pracy oraz upewnić się, że wszystkie przeszkody zostały usunięte z miejsca wykonywania prac. Szybki przegląd wyposażenia oraz miejsca wykonywania prac przed użyciem to element zapewnienia bezpieczeństwa i najlepszej wydajności urządzenia.



**NIEBEZPIECZEŃSTWO**

**Niebezpieczeństwo wyrzucania przedmiotów i skażenia - Sprawdzić, czy zainstalowane są wszystkie osłony.** Przed użyciem kosiarki sprawdzić, czy na miejscu są wszystkie osłony i części pojemnika zbierającego. Zachować bezpieczną odległość od pracującej przystawki i nie zbliżać się do niej, gdy inna osoba obsługuje elementy sterownicze ładowarki.



**OSTRZEŻENIE**

**Odrzucane przedmioty i materiały - ryzyko uderzenia.** Należy zawsze zachować bezpieczną odległość co najmniej 2 metrów od innych osób. Należy pamiętać, że narzędzie może odrzucać kamienie, żwir lub inne zbierane przedmioty z dużą prędkością. Nie pozwalać na zbliżanie się innych osób do pracującej kosiarki. W miarę możliwości, unikać koszenia w obszarach, w których znajdują się luźne obiekty.



**OSTRZEŻENIE**

**Ryzyko przewrócenia się - Unikać przeciążenia.** Ładowarka może się przewrócić podczas przenoszenia zbyt ciężkich ładunków lub z powodu dynamicznych ruchów spowodowanych jazdą i transportem ciężkiego ładunku. Nie wysuwać wysięgnika teleskopowego, gdy ciężar ładunku zbliża się do granicznej wartości nośności ładowarki lub gdy wysięgnik ładowarki znajduje się w pozycji poziomej. W przypadku zauważenia, że tylne koła ładowarki zaraz uniosą się nad ziemią lub w przypadku sygnalizacji przez wskaźnik ładowarki (jeśli znajduje się na wyposażeniu):



- Spokojnie opuścić ładunek i wsunąć wysięgnik teleskopowy
- Unikać gwałtownych zmian prędkości lub kierunku, gdy ładunek jest podniesiony
- W razie potrzeby należy zastosować dodatkowe przeciwcieżary

## 6.1 Czynności kontrolne przed użyciem

- Przed rozpoczęciem prac sprawdzić, czy wszystkie przeszkody, łącznie z ukrytymi, zostały usunięte z rejonu prac lub wyraźnie je zaznaczono.
- Codziennie sprawdzać, czy noże są uszkodzone i czy mogą się swobodnie obracać. Nigdy nie korzystać z przystawki, jeśli noże są niekompletne lub uszkodzone.
- Sprawdzić, czy na wał bijakowy nie nawinęła się linka lub inne ciała obce.
- Należy upewnić się, że osoby postronne znajdują się w bezpiecznej odległości podczas pracy urządzenia. Nie dopuszczać, aby jakiegokolwiek osoby wchodziły na obszar zagrożenia w pobliżu wysięgnika lub znajdowały się bezpośrednio przed ładowarką. Należy również upewnić się, że manewr cofania ładowarką może być wykonany w bezpieczny sposób. Nigdy nie należy zakładać, że osoby postronne pozostaną tam, gdzie były ostatnio widziane; sprzęt mobilny przyciąga zwłaszcza dzieci.
- Należy sprawdzić ogólny stan narzędzia i ładowarki oraz sprawdzić, czy nie ma wycieków oleju hydraulicznego. Narzędzia nie wolno używać w przypadku wykrycia usterki instalacji hydraulicznej ładowarki lub narzędzia. Instrukcje dotyczące konserwacji znajdują się w Rozdziale 7.
- Narzędzie i przyrządy sterownicze ładowarki można obsługiwać tylko z fotela kierowcy. Upewnić się, że ładowarka i narzędzie są używane w sposób bezpieczny i zgodnie z przeznaczeniem. Nie pozwalać dzieciom na obsługę urządzenia.
- Nie wolno obsługiwać ładowarki i narzędzi znajdując się pod wpływem alkoholu, narkotyków lub leków mogących zakłócić ocenę sytuacji lub spowodować senność albo niedozwolonych przy obsłudze sprzętu.
- Należy pamiętać o właściwych sposobach wykonywania prac i unikać niepotrzebnego opuszczania fotela kierowcy.



**OSTRZEŻENIE**

**Ryzyko odrzucania części - Sprawdzić mocowanie wszystkich noży.** Sprawdzić, czy noże są prawidłowo zamocowane i kompletne. Luźne, uszkodzone i brakujące noże mogą powodować wypadanie części z kosiarki. Do mocowania noży stosować nakrętki zabezpieczające.



**OSTRZEŻENIE**

**Unikać kolizji i zagrożeń dla pieszych - Przed rozpoczęciem jazdy sprawdzić teren.** Zawsze patrzeć w kierunku jazdy i elementów ruchomych podczas pracy. Przed rozpoczęciem cofania upewnić się, że osoby postronne, szczególnie dzieci, znajdują się w bezpiecznej odległości.



**OSTRZEŻENIE**

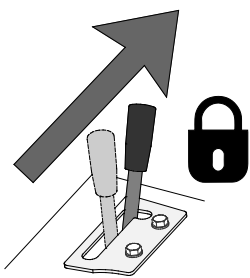
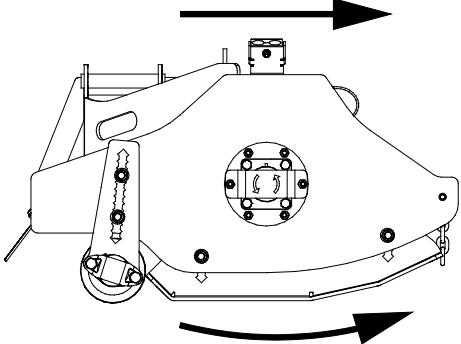

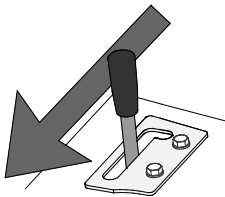
**Ryzyko przewrócenia się - Unikać przeciążenia i utrzymywać ciężki ładunek blisko ładowarki.** Podczas jazdy, a szczególnie w czasie skręcania i poruszania się po nierównym terenie, ładunki należy utrzymywać blisko ziemi. Należy zwrócić uwagę, że ciężki ładunek lub duża odległość pomiędzy ładowarką a środkiem ciężkości ładunku będzie mieć wpływ na równowagę i sposób prowadzenia ładowarki. Zalecane jest stosowanie dodatkowych przeciwcieżarów, szczególnie podczas obsługi mniejszych modeli ładowarek. W przypadku ładowarki z serii 200 zalecane jest stosowanie obciążników kół. Przy ciężkich ładunkach wysięgnik teleskopowy musi być wsunięty podczas jazdy ładowarką. Zawsze stosować pas bezpieczeństwa.

## 6.2 Obsługa kosiarki bijakowej

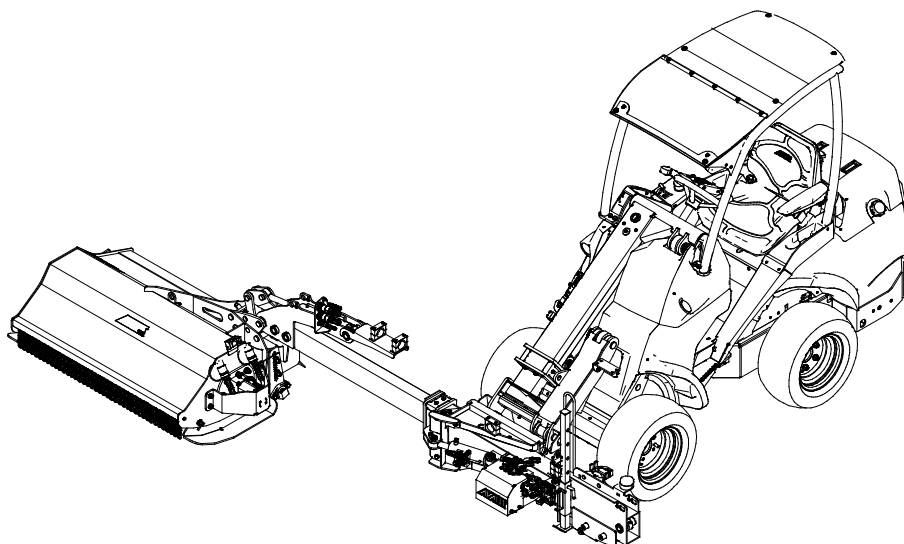
### Przed uruchomieniem kosiarki:

Ustawić kosiarkę w prawidłowej pozycji roboczej.

### Uruchamianie kosiarki:

	<p>Przestawić dźwignię sterowania hydrauliki roboczej ładowarki w położenie zablokowane, aby uruchomić układ hydrauliczny wysięgnika.</p> <p>Zwolnić dźwignię do położenia neutralnego, aby zatrzymać przystawkę.</p> <p>Kosiarka jest przeznaczona do pracy tylko w przód.</p>	
	<p>Pracą wysięgnika i funkcjami kosiarki steruje się za pomocą panelu sterowania przystawką w następujący sposób:</p> <ol style="list-style-type: none"> <li>1. Włączanie/wyłączanie kosiarki</li> <li>2. Nacisnąć przycisk w lewo, aby wsunąć wysięgnik, i w prawo, aby wysunąć wysięgnik.</li> <li>3. Nacisnąć przycisk w lewo, aby podnieść kosiarkę, i w prawo, aby ją opuścić.</li> </ol>	
	<p>Nóż kosiarki obraca się tylko w przypadku jazdy w prawidłowym kierunku pracy. Przestawienie dźwigni sterowania hydrauliki roboczej w przeciwnym kierunku nie ma wpływu na tryb pracy kosiarki.</p>	

Przyrządy sterownicze ładowarki i jej przystawki należy obsługiwać w ostrożny i płynny sposób, aby uniknąć gwałtownych skrętów i nagłych zmian prędkości lub kierunku podczas używania kosiarki bijakowej.





**OSTRZEŻENIE**

**Niestaranna obsługa może powodować urazy u operatora lub osób postronnych - Zawsze kontrolować ładowarkę.** Obsługa kosiarki o wysokiej mocy wymaga pełnej uwagi operatora. Podczas pracy nie wykonywać rozpraszających czynności, np. nie używać urządzeń mobilnych.

**Zalecana prędkość robocza i maksymalny dopuszczalny przepływ oleju:**

- Ustawić obroty silnika, tak aby przepływ oleju hydraulicznego był utrzymywany w zalecanych zakresie dla kosiarki. Zbyt niski przepływ nie zapewnia wystarczającej prędkości noży do uzyskania odpowiedniego wykończenia cięcia. Prawidłowy przepływ zapewnia szybkie obroty i wysoką jakość cięcia. Jednak zbyt wysoki przepływ będzie prowadził do nadmiernych wibracji i hałasu, a kosiarka może ulec uszkodzeniu. Generalnie, zaleca się ustawianie pracy 1 pompy (w odpowiednich ładowarkach).
- Aby zapewnić jakość cięcia, dostosować prędkość jazdy do wysokości cięcia, typu trawy i innych warunków. Monitorować obciążenie i prędkość obrotową ładowarki wsłuchując się w zmiany.

**NOTYFIKACJA**

Podczas obsługi narzędzia należy utrzymywać przepływ oleju hydraulicznego w zalecanych przedziale. Nie wolno przekraczać maksymalnej dopuszczalnej wejściowej energii hydraulicznej.



**PRZESTROGA**

**Ryzyko odrzucania materiału - Unikać przekraczania zalecanej prędkości narzędzia.** Używanie narzędzia ze zbyt wysoką prędkością może spowodować wysokie wibracje, hałas i odrzucanie materiału lub uszkodzenia prowadzące do urazów. Zapoznać się z zaleceniami dotyczącymi przepływu wejściowego.



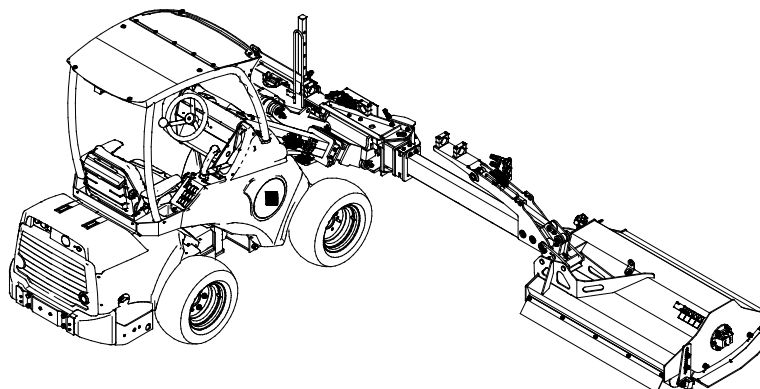
**NIEBEZPIECZEŃSTWO**

**Ryzyko poważnego uszkodzenia ciała - Nie pozostawiać pracującego urządzenia bez nadzoru.** Przystawkę uruchamiać tylko w momencie, gdy jest gotowa do użycia. Nie zbliżać się do wyposażenia, gdy inna osoba obsługuje przyrządy sterownicze.

### 6.3 Pozycja robocza i pływająca

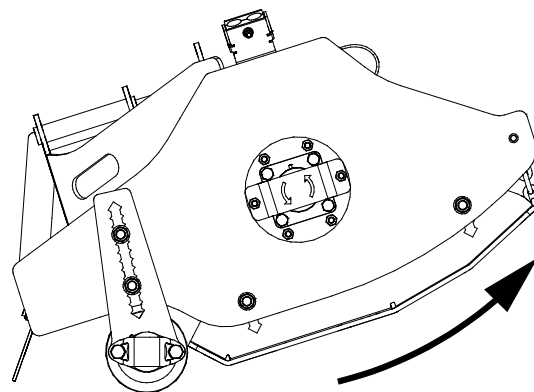
**Standardowa pozycja robocza:**

- Wysięgnik hydrauliczny należy utrzymywać w pozycji wysuniętej
- Opuścić przystawkę na podłoże
- Płyta szybkiego montażu przystawki powinna być utrzymywana w pozycji zbliżonej do pionowej.
- Ustawić wysokość wysięgnika tak, aby kosiarka mogła swobodnie poruszać się w górę i w dół.



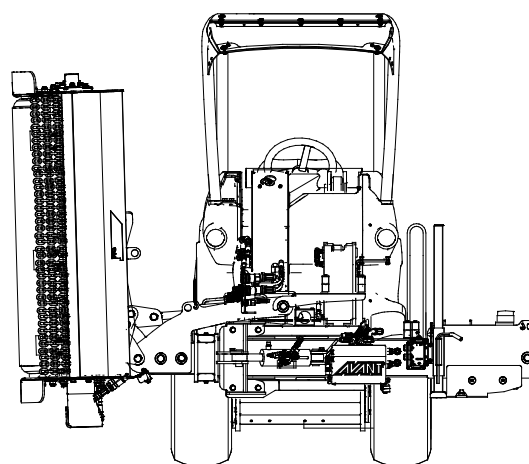
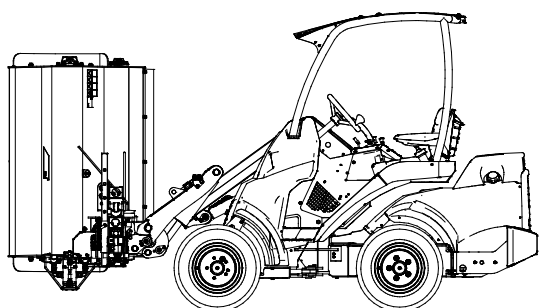
**Pozycja podniesiona:**

Podczas koszenia wysokich roślin lub grubych zarośli przydatne może być odchylenie przedniej części kosiarki do góry.

**6.4 Pozycja transportowa**

Podczas jazdy ładowarką z doczepioną przystawką należy utrzymywać kosiarkę bijakową w pozycji lekko uniesionej i przechylonej w bok, jak pokazano na ilustracji obok.

Podczas transportu wysięgnik hydrauliczny powinien być całkowicie wsunięty. Dla bezpieczeństwa zaleca się, aby podczas jazdy transportowej odłączyć przyłącze hydrauliki roboczej.

**6.5 Praca na nierównym terenie**

Szczególne ostrożności należy zachować podczas użytkowania urządzenia na terenach nachylonych i zboczach. Należy poruszać się powoli, szczególnie na terenach pochyłych, nierównych lub śliskich nawierzchniach, i unikać gwałtownych zmian prędkości lub kierunku. Przyrządy sterownicze ładowarki należy obsługiwać ostrożnie i płynnie. Uważać na rowy, dziury w ziemi i inne przeszkody, ponieważ uderzenie o przeszkodę może spowodować przewrócenie się ładowarki.

Na terenie pochyłym nie można osiągać maksymalnego udźwigu. Na terenie opadającym poziomo ładunku nie wolno podnosić wysoko. Podczas podnoszenia ciężkich ładunków przegub ramy ładowarki powinien być utrzymywany w prostej pozycji; obrót ładunku w trakcie podnoszenia będzie mieć wpływ na stabilność ładowarki i może doprowadzić do przewrócenia się maszyny.

Powierzchnie nachylone kosić w górę i w dół, nigdy w poprzek. Unikać uruchamiania lub zatrzymywania maszyny na nachyleniach. Zachować ostrożność podczas zmiany kierunku na nachylonym terenie.

Jeżeli opony utracą przyczepność, zatrzymać noże i powoli zjechać z nachylenia. Nie kosić w pobliżu urwisk, rowów i nasypów. Ładowarka może się łatwo przewrócić, jeżeli koło wyjedzie poza krawędź skarpy, rowu lub jeżeli krawędź się zapadnie.

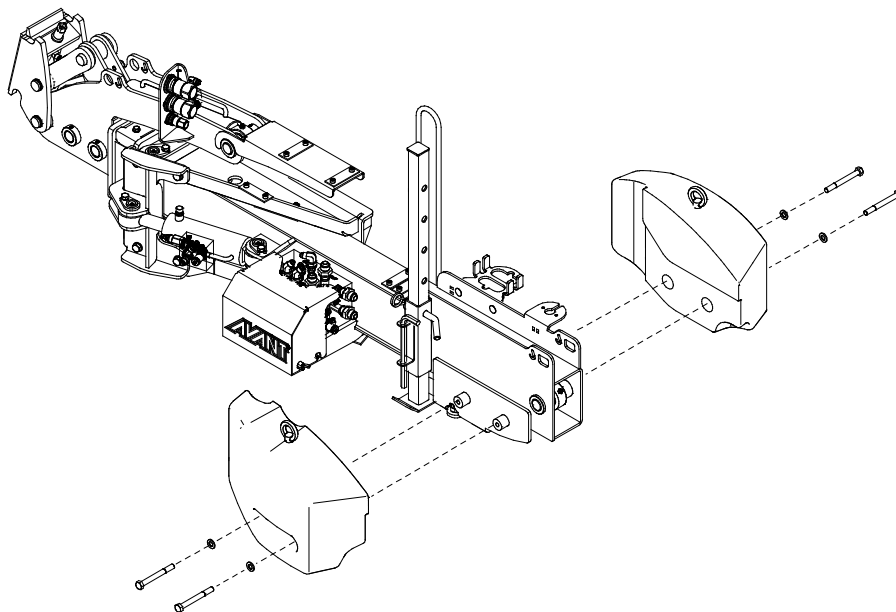
## 6.6 Dodatkowe obciążniki (opcjonalne)

Niektóre operacje wymagają dodatkowego obciążenia wysięgnika, aby zapewnić najlepsze wyniki pracy. Zazwyczaj, gdy konieczny jest większy zasięg podczas pracy z cięższą przystawką, stabilność ładowarki Avant można zapewnić poprzez zastosowanie dodatkowych obciążników. Te same obciążniki (A35957) można również wykorzystywać do obciążenia ładowarki.

Obciążniki należy zakładać parami i zabezpieczyć je śrubami po obu stronach.

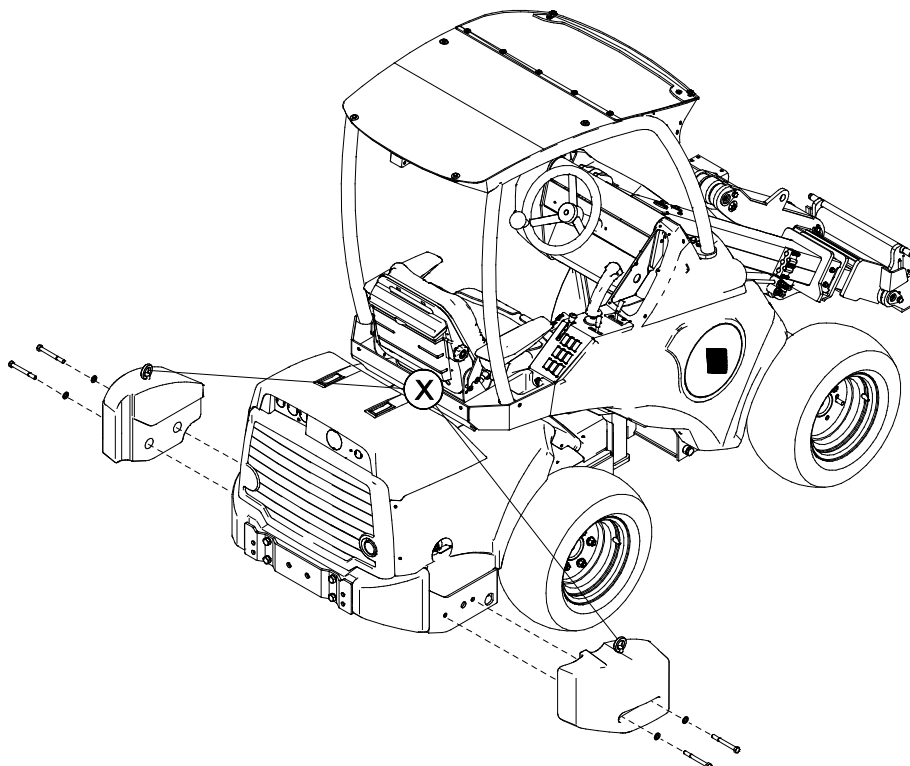
Obciążniki  
zamontowane  
na  
wysięgniku

(A49063)  
na



Obciążniki  
zamontowane  
na  
ładowarce

(A49063)  
na



### NOTYFIKACJA

Po zamontowaniu na ładowarce, ucha podnoszące (X) należy zastąpić zaślepkami.

### NOTYFIKACJA

Maksymalnie można łącznie dodać 2 obciążniki (po 1 z każdej strony). Dodanie większej wagi może uszkodzić przystawkę lub ładowarkę.

## 6.7 Odłączanie i przechowywanie

Odłączyć i przechowywać przystawkę na równej powierzchni. Najlepiej przechowywać przystawkę w miejscu chronionym przed bezpośrednim działaniem promieni słonecznych, deszczu i ekstremalnych temperatur.

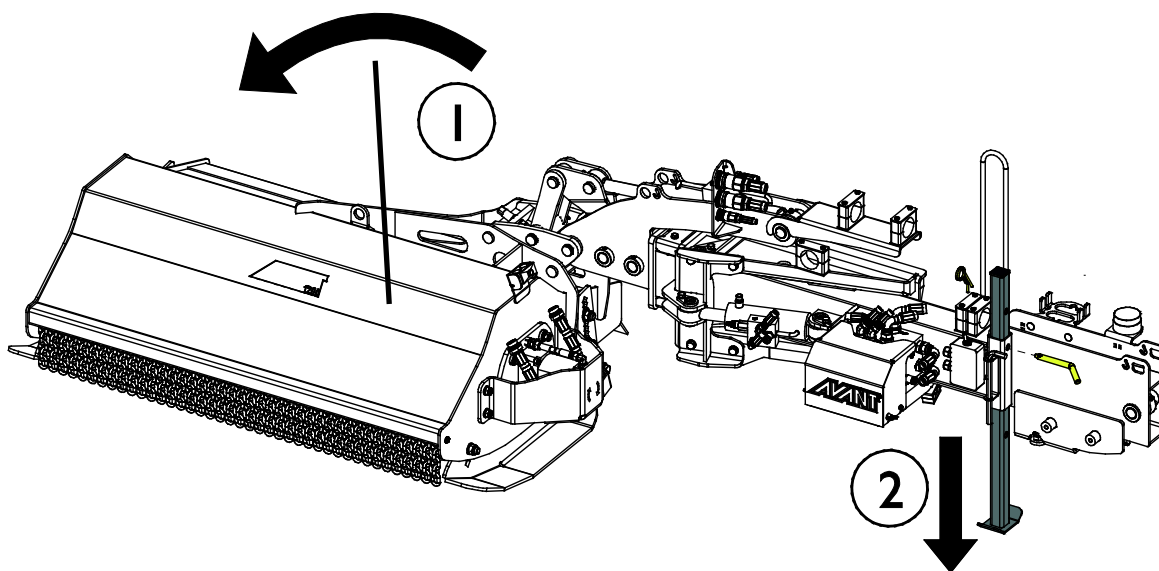
- Nie pozostawiać przystawki przez dłuższy czas bezpośrednio na podłożu. Umieścić ją na przykład na drewnianych klockach lub na palecie.
- Umieścić wielozłącze w uchwycie. Nigdy nie pozostawiać złącza hydraulicznego na ziemi.
- W czasie przechowywania przystawka powinna być unieruchomiona.
- Nigdy nie wchodzić na przystawkę.

Przed przechowywaniem w sezonie zimowym, dokładnie oczyścić zespół tnący i podzespoły kosiarki, usuwając wszystkie pozostałości ściętej trawy. Odświeżyć powłoki malowane i posmarować elementy w wyznaczonych punktach smarowania w celu uniknięcia korozji.

### 6.7.1 Przechowywanie wraz z wysięgnikiem hydraulicznym

W celu krótkotrwałego przechowywania kosiarkę bijakową można odłączyć od ładowarki wraz z wysięgnikiem hydraulicznym za pomocą podpory wysięgnika hydraulicznego.

1. Całkowicie wsunąć wysięgnik teleskopowy. Ustawić głowicę kosiarki bijakowej w pozycji poziomej tuż nad ziemią.
2. Opuścić wspornik i zablokować go sworzniem.
3. Ostrożnie opuścić kosiarkę bijakową wraz z wysięgnikiem hydraulicznym na podłoże. Odczepić wielozłącze i odblokować sworznie blokujące przystawkę. Opuścić kosiarkę bijakową i wysięgnik na podłoże tak, aby podpora również stabilnie opierała się o podłoże.



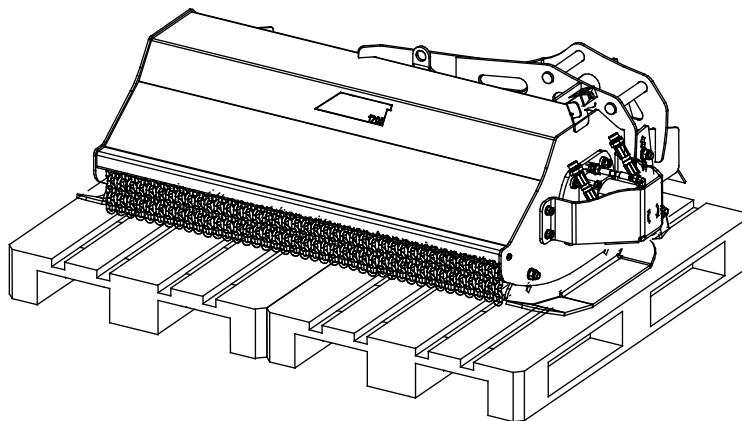
#### NOTYFIKACJA

Podpora stosowana na czas przechowywania może być opuszczona tylko wtedy, gdy kosiarka bijakowa jest zamontowana na wysięgniku hydraulicznym. Informacje na temat przechowywania wysięgnika hydraulicznego znajdują się w jego instrukcji obsługi.

### 6.7.2 Przechowywanie odczepionej kosiarki bijakowej

W przypadku dłuższego przechowywania kosiarki bijakowej należy odczepić ją od wysięgnika hydraulicznego i przechowywać oddzielnie.

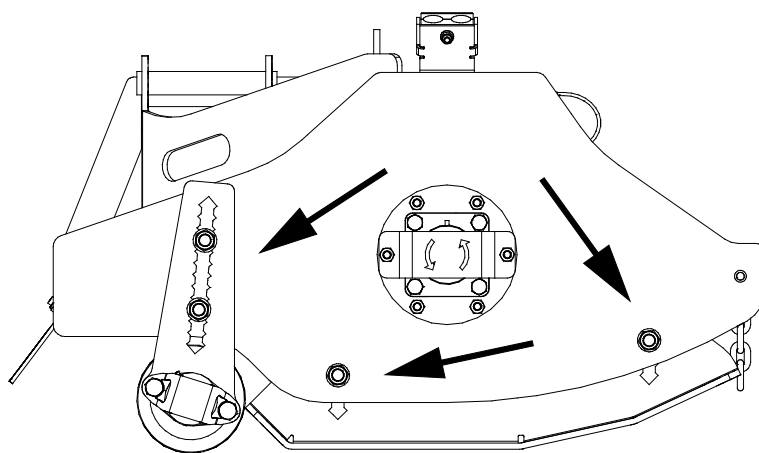
Nie pozostawiać przystawki bezpośrednio na podłożu. Umieścić ją na przykład na drewnianych klockach lub na palecie. W celu zapewnienia stabilności przystawki podczas przechowywania konieczne może być użycie większej palety lub dwóch palet.



### 6.8 Regulacja wysokości koszenia

Wysokość cięcia kosiarki bijakowej można regulować poprzez zmianę ustawień rolki nośnej i płóz w miejscach zaznaczonych na sąsiedniej ilustracji.

- Poluzować nakrętki kluczem 24 mm.
- Nie odkręcać całkowicie nakrętek – poluzować je tylko na tyle, aby dało się przesunąć śrubę i wyregulować wysokość.
- Podczas regulacji należy zapewnić stabilność kosiarki bijakowej, stosując np. drewniane klocki. W celu przeprowadzenia regulacji kosiarka powinna być przymocowana do ładowarki.
- Wszystkie elementy łączące powinny być ustawione na tym samym poziomie.





## 6.9 Unikanie i usuwanie zakleszczeń

Utrzymywanie odpowiedniej prędkości obrotowej i niskiej prędkości jazdy jest w wymagających warunkach niezbędnym warunkiem zapewnienia płynnej pracy przystawki. Utrzymywać wyposażenie w czystości, aby nie przylegały do niego żadne materiały.

Przy zbyt wysokiej prędkości jazdy na wale białym może zawiązać się mokra, gruba i długa trawa. Podczas koszenia wysokiej lub mokrej trawy, może być wymagany dodatkowy przejazd. Pomocne będzie również wyższe ustawienie koszenia lub uniesienie kosiarki, co zmniejszy ryzyko blokowania maszyny.

W przypadku zakleszczenia, usunąć je ręcznie z użyciem odpowiednich narzędzi. Przed zbliżeniem się do kosiarki zatrzymać maszynę zgodnie z procedurą bezpiecznego zatrzymania.



**NIEBEZPIECZEŃSTWO**

**Ryzyko skaleczenia przy nieoczekiwanym uruchomieniu.** Usuwanie blokującego materiału może spowodować nagłe uruchomienie kosiarki po jej odblokowaniu, jeżeli włączona jest hydraulika robocza ładowarki.

Przed zbliżeniem się do kosiarki zawsze zatrzymywać ładowarkę zgodnie z procedurą bezpiecznego zatrzymania. Nie sięgać do zespołu tnącego ze względu na ryzyko ruchu kosiarki lub noży.

Aby uniknąć wypadku, przestawić dźwignię sterowania pomocniczego układu hydraulicznego do położenia neutralnego, wyłączyć silnik ładowarki i zwolnić resztkowe ciśnienie z układu przed zbliżeniem się do przystawki.



**NIEBEZPIECZEŃSTWO**

**Ryzyko poważnych obrażeń ciała wskutek nieoczekiwanego uruchomienia.** Aby upewnić się, że przystawka nie obraca się, odłączyć wielozłącze (lub szybkozłącza hydrauliczne) przed zbliżeniem się do niej.

## 7. Konserwacja i serwis

Narzędzie zostało zaprojektowane tak, aby wymagało jak najmniej konserwacji. Ciągła konserwacja obejmuje regularne czyszczenie i smarowanie oraz sprawdzanie stanu narzędzia. Z powodu niebezpieczeństwa zmiążdżenia przez opuszczane części maszyny wszelkie prace konserwacyjne muszą być wykonywane po całkowitym opuszczeniu elementów ruchomych, gdy narzędzie spoczywa płasko na ziemi.



**NIEBEZPIECZEŃSTWO**

**Ryzyko zmiążdżenia - Nie wolno przechodzić pod uniesionym narzędziem.** Podczas wszelkich prac konserwacyjnych należy upewnić się, że narzędzie jest prawidłowo podparte. Nie wolno przechodzić pod uniesionym narzędziem. Podczas konserwacji wysięgnik ładowarki może nieoczekiwanie opaść, powodując poważne obrażenia ciała lub uderzenie, nawet gdy silnik ładowarki jest wyłączony. Wszelkie prace konserwacyjne i serwisowe należy wykonywać po opuszczeniu narzędzia do bezpiecznego położenia.

### 7.1 Kontrola elementów hydraulicznych

Stan przewodów i elementów hydraulicznych należy sprawdzać, gdy silnik jest wyłączony, a instalacja hydrauliczna nie znajduje się pod ciśnieniem. W przypadku wykrycia nieszczelności w instalacji hydraulicznej narzędzia lub ładowarki maszyny nie wolno obsługiwać. Wyciekający płyn hydrauliczny może przeniknąć przez skórę i spowodować poważne obrażenia. Jeśli płyn hydrauliczny przeniknął przez skórę, należy natychmiast skorzystać z opieki medycznej. Umyć wodą i mydłem każdą część ciała, która miała kontakt z olejem hydraulicznym. Olej hydrauliczny jest również szkodliwy dla środowiska naturalnego i nie można dopuścić do jego wycieku do otoczenia. Przecieki należy usuwać natychmiast po ich wykryciu, ponieważ nawet mała nieszczelność może szybko rozrosnąć się do dużych rozmiarów. Narzędzie należy obsługiwać wyłącznie z użyciem takiego samego typu oleju hydraulicznego, jak stosowany w ładowarkach Avant.



**NIEBEZPIECZEŃSTWO**

**Ryzyko wtrysku płynu pod wysokim ciśnieniem przez skórę - Zwolnić ciśnienie resztkowe przed wykonaniem konserwacji.**

Nie wolno obsługiwać elementów hydraulicznych, gdy instalacja hydrauliczna znajduje się pod ciśnieniem, ponieważ złączka może pęknąć lub poluzować się, a uwolniony olej może spowodować poważne obrażenia ciała. Nie wolno obsługiwać maszyny w przypadku wykrycia usterki w instalacji hydraulicznej.



Sprawdzać wzrokowo, czy przewody nie są pęknięte albo przetarte. W przypadku śladów wycieku, w miejscu podejrzewanej nieszczelności należy podłożyć kawałek tektury, aby sprawdzić dany element. Nie szukać nieszczelności przy użyciu rąk. Sprawdzać stan przewodów; przerwać pracę, jeśli zewnętrzna warstwa przewodu jest przetarta. Sprawdzić ułożenie przewodów; poprawić zaciski węży, aby uniknąć przetarcia węży. Węże mają ograniczony okres eksploatacji. W zależności od warunków roboczych wszystkie węże muszą być dokładnie sprawdzane nie później niż po 3 - 5 latach eksploatacji i wymieniane w razie potrzeby.

Wykrycie jakiegokolwiek usterki oznacza, że przewód lub element hydrauliczny musi być wymieniony, a urządzenie nie może być używane zanim nie zostanie naprawione. Części zamienne są dostępne u najbliższego przedstawiciela firmy AVANT lub w autoryzowanym serwisie. W przypadku braku wystarczającej wiedzy na temat zespołów hydraulicznych i doświadczenia w zakresie bezpiecznego wykonywania napraw naprawy należy zlecić profesjonalnym technikom serwisu.

**NOTYFIKACJA**

Regularnie czyścić rdzeń chłodnicy oleju ładowarki; więcej instrukcji zawiera podręcznik operatora ładowarki. Przegrzany olej obniża moc i skraca okres eksploatacji elementów hydraulicznych zarówno narzędzia jak i ładowarki.

## 7.2 Czyszczenie narzędzia

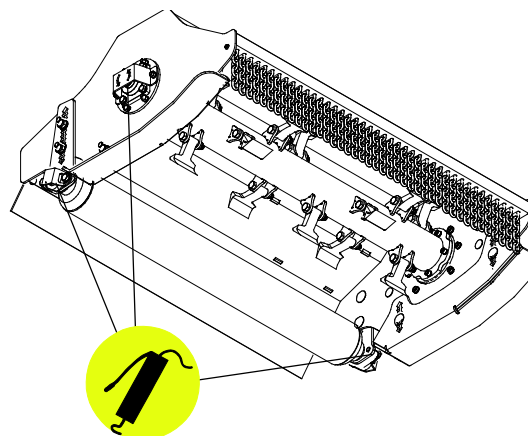
Należy regularnie czyścić narzędzie, aby zapobiec nagromadzeniu brudu, który trudno byłoby usunąć. Do czyszczenia można użyć myjki ciśnieniowej i łagodnego detergentu. Nie używać silnych rozpuszczalników ani nie stosować natrysku bezpośrednio na elementy hydrauliki lub nalepki umieszczone na narzędziu.

## 7.3 Smarowanie

Na łożyskach rolki nośnej i wału bijakowego znajdują się punkty smarowania.

Prawidłowy interwał między smarowaniami zależy w dużej mierze od warunków pracy, ale smar należy dodawać przynajmniej po każdych 10 godzinach pracy. Należy zapewnić odpowiednie smarowanie, a jeśli łożyska są brudne, należy dodać smar; dodanie smaru pozwoli usunąć nagromadzone zanieczyszczenia.

Przed przystąpieniem do smarowania należy oczyścić koniec smarowniczkę i dodawać jednorazowo tylko niewielką ilość smaru. Stosowane są smarowniczki standardowe (R1/8"). Wymienić wszystkie uszkodzone smarowniczki.



## 7.4 Kontrola konstrukcji metalowych

Należy również regularnie kontrolować konstrukcje metalowe narzędzia. Sprawdzić wzrokowo pod kątem ewentualnych uszkodzeń oraz dokładnie skontrolować wsporniki szybkozłazek i obszar wokół nich. Narzędzia nie wolno używać, jeśli jest zdeformowane, pęknięte lub rozerwane.

Naprawy spawalnicze mogą być wykonywane wyłącznie przez profesjonalnych spawaczy. Podczas spawania stosowane muszą być tylko takie metody i dodatki, które nadają się do stali, z której wykonana jest przystawka. Aby uzyskać więcej informacji na temat napraw, prosimy o kontakt z najbliższym punktem serwisowym.

## 7.5 Konserwacja noża tnącego

Stan noży tnących należy sprawdzać regularnie przynajmniej po kilku operacjach koszenia. Podczas normalnego użytkowania noże zużywają się i mogą ulec uszkodzeniu przy uderzeniu w kamień lub inną przeszkodę.

Jeżeli wyniki koszenia pogorszyły się w stosunku do stanu pierwotnego, noże mogły ulec stępieniu lub uszkodzeniu. Nierówne koszenie, konieczność pracy z wyższą mocą i większe wibracje są oznakami stępienia lub uszkodzenia noży.

W celu ochrony noży i innych elementów podczas uderzenia w kamień lub inne przeszkody, noże są mocowane na osi w sposób umożliwiający ich przemieszczanie. Sprawdzić, czy wszystkie noże poruszają się swobodnie i nie są zaklinowane. Noże typu „Y” i „L” są naostrzone z obu stron i można je zamontować na odwrót. Podczas ponownego instalowania noży należy upewnić się, że są one zamocowane w taki sam sposób, jak przed ich demontażem. Nie dokręcać śrub mocujących noży zbyt dużym momentem dokręcania.

**NOTYFIKACJA** Śruby mocujące i nakrętki wymieniać na nowe wraz z nożami.



**OSTRZEŻENIE**

**Ryzyko odrzucania materiału - Upewnić się, że noże są prawidłowo przymocowane.**

Sprawdzić, czy noże są prawidłowo zamocowane i kompletne. Luźne, uszkodzone i brakujące noże mogą powodować wypadanie części z kosiarki. Do mocowania noży stosować nakrętki zabezpieczające.

**NOTYFIKACJA**

Jeżeli noże posiadają głębokie wyszczerbienia lub pęknięcia, lub jeżeli zużywają się zbyt szybko, należy je wymienić. Podczas obsługi noży zawsze nosić rękawice ochronne.

**NOTYFIKACJA**

Sprawdzić, czy kosiarka bijakowa jest wyważona, aby uniknąć uszkodzenia innych łożysk. W przypadku zauważenia nieprawidłowych wibracji lub hałasu, naprawić kosiarkę. Skontaktować się z serwisem w sprawie uzyskania pomocy.

## 8. Warunki gwarancji

---

Avant Tecno Oy udziela na produkowane przez siebie narzędzia rocznej gwarancji (12 miesięcy) od daty zakupu.

### **Gwarancja pokrywa koszty napraw w następujący sposób:**

- Jeżeli naprawa nie zostanie wykonana w zakładzie, pokrywane są koszty robocizny.
- Zakład dokonuje wymiany wszystkich wadliwych podzespołów i materiałów eksploatacyjnych.

W szczególnych przypadkach, które zostały wcześniej ustalone, zakład może dokonać zwrotu ceny podzespołów zakupionych przez klienta.

### **Gwarancja nie obejmuje:**

- Zwykłych prac konserwacyjnych ani części i materiałów eksploatacyjnych niezbędnych do jej wykonania.
- Szkód spowodowanych w wyniku niewłaściwych warunków pracy lub sposobów eksploatacji, zaniedbania, dokonania zmian konstrukcyjnych bez zgody Avant Tecno Oy, użycia nieoryginalnych części zamiennych lub braku konserwacji.
- Konsekwencji usterki, takich jak przerwa w pracy lub inne ewentualne dodatkowe szkody.
- Kosztów podróży i/lub wysyłki związanych z naprawą.

EY-vaatimustenmukaisuusvakuutus  
 EG-försäkran om överensstämmelse  
 EC Declaration of Conformity  
 Deklaracja zgodności WE

**AVANT**<sup>®</sup>  
 www.avanttecno.com

Valmistaja / Tillverkare / Manufacturer / Producent:  
 Osoite / Adress / Address / Adres:

AVANT TECNO OY  
 Ylötie 1  
 33470 YLÖJÄRVI, FINLAND

Vakuutamme täten, että alla mainitut tuotteet täyttävät konedirektiivin turvallisuus- ja terveysvaatimukset (direktiivi 2006/42/EY muutoksineen). Seuraavia yhdenmukaistettuja standardeja on sovellettu /

Vi försäkrar härmed att nedan beskrivna produkter överensstämmer med hälso- och säkerhetskrav i EG-maskindirektiv (EG-direktiv 2006/42/EG som ändrat). Följande harmoniserade standarder har tillämpats /

We hereby declare that the products listed below are in conformity with the provisions of the Machinery Directive (directive 2006/42/EC as amended). The following harmonized standards have been applied /

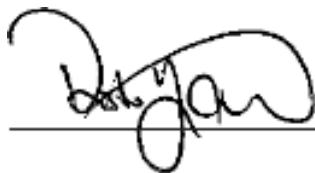
Niniejszym deklarujemy, że produkty wymienione poniżej spełniają postanowienia dyrektywy maszynowej (Dyrektywa 2006/42/EWG z poprawkami). Zastosowano następujące zharmonizowane normy :

SFS-EN ISO 12100, SFS-EN ISO 4413

Mallit / Modeller / Models / Modele:

Avant	
Hydraulitoiminen niittomurskain; Avant-kuormaajan työlaite Hydraulisk slaghackaggregat; arbetsredskap för Avant lastare Hydraulic flail mower; attachment for Avant loaders Kosiarka bijakowa 1200 z adapterem S30; narzędzie ładowarek Avant	A37505

CE



13.8.2018 Ylöjärvi, Finland

Risto Käkelä,  
 Toimitusjohtaja / Verkställande direktör /  
 Managing Director / Dyrektor zarządzający

Tłumaczenie oryginalnego dokumentu





**AVANT<sup>®</sup>**