

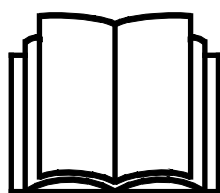
AVANT[®]

Podręcznik operatora narzędzi



Koparka 260 ze zdalnym sterowaniem

Numer produktu: A37530



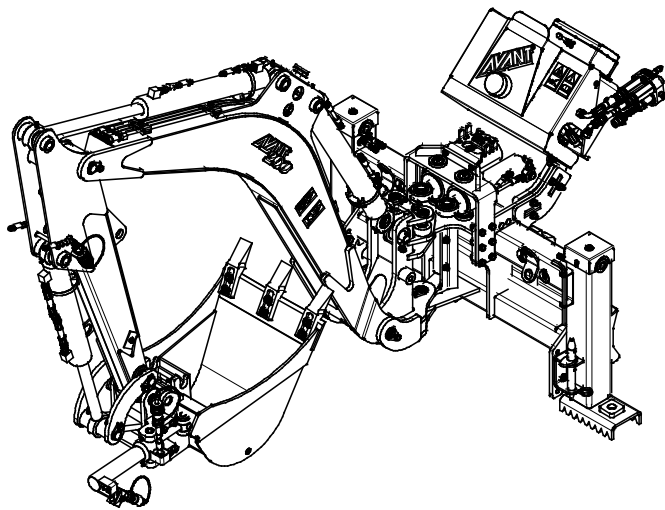
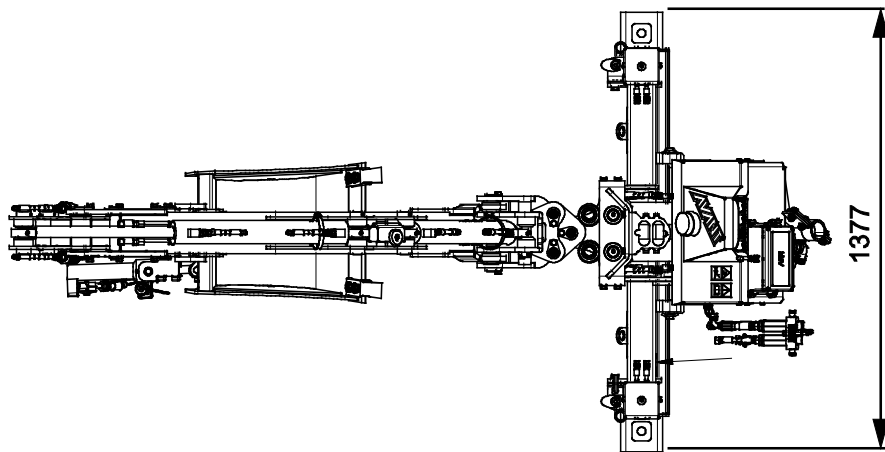
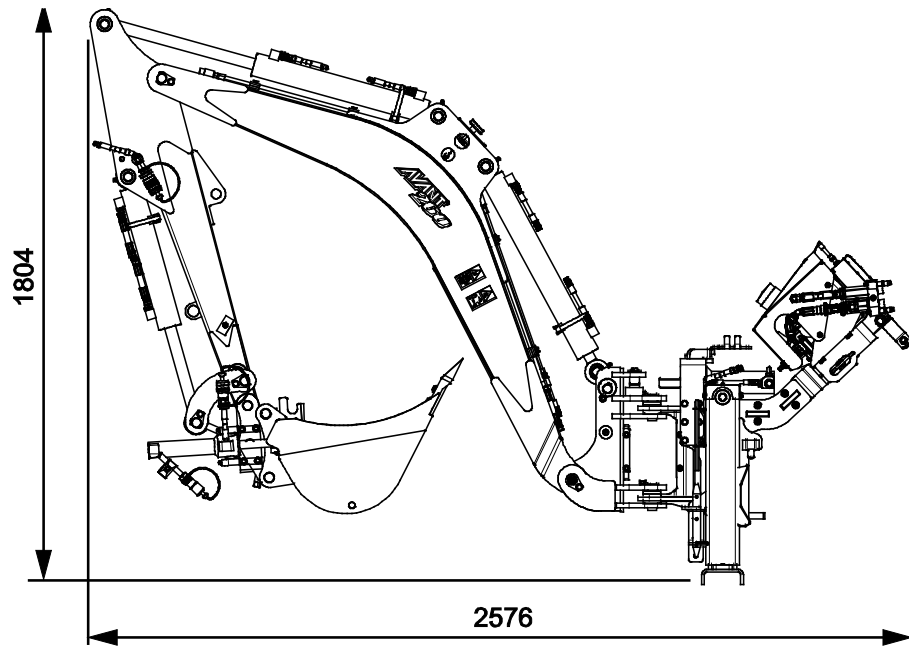
Prosimy przeczytać uważnie niniejszą instrukcję przed użyciem sprzętu i stosować się do niej.

Zachować niniejszą instrukcję do późniejszego wykorzystania.

Manufacturer:

AVANT[®]
AVANT TECNO OY
e-mail: sales@avanttecno.com

Ylötie I
33470 YLÖJÄRVI
FINLAND
Tel. +358 3 347 8800
Fax +358 3 348 5511



SPIS TREŚCI

1. WPROWADZENIE	4
Symbole ostrzegawcze użyte w niniejszym podręczniku.....	5
2. UŻYCIĘ ZGODNE Z PRZEZNACZENIEM.....	6
3. INSTRUKCJE BEZPIECZEŃSTWA DOTYCZĄCE STOSOWANIA NARZĘDZIA	8
4. DANE TECHNICZNE	13
4.1 Informacje o radiowym systemie zdalnego sterowania.....	14
4.2 Nalepki bezpieczeństwa i podstawowe elementy narzędzia.....	14
5. PODCZEPIANIE NARZĘDZIA	16
5.1 Montaż koparki na ładowarce.....	16
5.2 Podłączanie i odłączanie przewodów hydraulicznych.....	18
5.3 Złącze elektryczne	19
5.3.1 Aby podłączyć wiązkę elektryczną przystawki do ładowarki	19
5.4 Odłączanie i przechowywanie.....	21
5.4.1 Odłączanie koparki od ładowarki.....	21
5.4.2 Stosowanie wspornika blokującego na czas przechowywania / transportu.....	23
5.4.3 Pozycja transportowa	23
6. INSTRUKCJA UŻYTKOWANIA	24
6.1 Czynności kontrolne przed użyciem.....	25
6.2 Obsługa koparki.....	26
6.2.1 Elementy sterujące.....	27
6.2.2 Podpory.....	28
6.2.3 Obsługa koparki za pomocą pilota zdalnego sterowania.....	29
6.3 Obsługa koparki.....	31
6.3.1 Używanie koparki	31
6.4 Kontrolki sygnalizacyjne	33
6.5 Obrotowe światło ostrzegawcze	34
6.6 Praca na pochyłym terenie.....	34
6.7 Wymiana łyżki	35
6.8 Adapter przechyłu łyżki (dodatkowe akcesorium)	36
6.8.1 Montaż adaptera przechyłu	38
7. KONSERWACJA I SERWIS.....	39
7.1 Kontrola elementów hydraulicznych	39
7.2 Czyszczenie narzędzia.....	40
7.3 Kontrola konstrukcji metalowych.....	40
7.4 Smarowanie	41
7.5 Konserwacja radiowego pilota zdalnego sterowania.....	42
7.5.1 Konserwacja akumulatora	42
8. WARUNKI GWARANCJI	44

I. Wprowadzenie

Avant Tecno Oy dziękuje za zakup przystawki do ładowarki Avant. Została ona zaprojektowana i wyprodukowana w oparciu o wieloletnie doświadczenie w opracowywaniu i wytwarzaniu produktów. Poprzez zapoznanie się z niniejszą instrukcją i postępowanie zgodnie z zaleceniami, zapewniasz bezpieczne i niezawodne działanie oraz długą żywotność sprzętu. Przeczytaj uważnie instrukcję przed rozpoczęciem użytkowania urządzenia lub jego konserwacją.

Celem niniejszego podręcznika jest ułatwienie:

- obsługi wyposażenia w bezpieczny i efektywny sposób
- przestrzegania i unikania niebezpiecznych sytuacji
- utrzymania wyposażenia w nie naruszonym stanie i zapewnienie długiego okresu eksploatacji

Dzięki tym instrukcjom nawet niedoświadczony użytkownik może bezpiecznie korzystać z narzędzia i ładowarki. Niniejszy podręcznik zawiera również ważne instrukcje przeznaczone dla doświadczonych operatorów AVANT. Należy upewnić się, że wszystkie osoby obsługujące ładowarkę otrzymały przed jej użyciem odpowiednie wskazówki i zapoznały się z podręcznikiem obsługi ładowarki, każdego używanego narzędzia oraz wszystkimi instrukcjami bezpieczeństwa. Używanie urządzenia do jakichkolwiek innych celów i w jakikolwiek inny sposób niż podano w niniejszym podręczniku jest zabronione. Podręcznik należy przechowywać w pobliżu miejsca pracy przez cały okres eksploatacji urządzenia. W przypadku sprzedaży lub przekazania urządzenia niniejszy podręcznik należy przekazać nowemu właścicielowi. W razie utraty lub zniszczenia podręcznika prosimy o zwrócenie się o nowy egzemplarz do swojego przedstawiciela Avant lub producenta.

Oprócz instrukcji bezpieczeństwa zawartych w podręczniku, należy również przestrzegać instrukcji BHP, lokalnego prawa i innych przepisów dotyczących eksploatacji sprzętu. Należy szczególnie przestrzegać przepisów dotyczących używania wyposażenia na drogach publicznych. Przed użyciem ładowarki na drogach należy skontaktować się ze swoim przedstawicielem Avant, żeby uzyskać więcej informacji na temat lokalnych wymogów.

Prosimy o kontakt z lokalnym przedstawicielem AVANT w każdej sprawie dotyczącej serwisu, części zamiennych lub problemów, które mogą wystąpić podczas obsługi maszyny

Niniejszy podręcznik stanowi tłumaczenie oryginalnej instrukcji w języku angielskim. Z powodu ciągłego udoskonalania produktów niektóre szczegóły podane w podręczniku mogą różnić się od posiadanego urządzenia. Ilustracje zamieszczone w niniejszym podręczniku mogą prezentować opcjonalne wyposażenie lub funkcje, które obecnie są niedostępne. Zastrzegamy sobie prawo do zmiany treści niniejszego podręcznika bez powiadomienia. Copyright © 2020 Avant Tecno Oy. Wszystkie prawa zastrzeżone.

Symbole ostrzegawcze użyte w niniejszym podręczniku

W niniejszym podręczniku zastosowano poniższe symbole ostrzegawcze. Symbole ostrzegawcze wskazują na czynniki, które należy uwzględnić, aby zredukować ryzyko obrażeń ciała lub szkód materialnych:



OSTRZEŻENIE SYMBOL BEZPIECZEŃSTWA

Symbol ten oznacza: **“Ostrzeżenie, zachować czujność! Twoje bezpieczeństwo jest zagrożone!”**

Należy dokładnie przeczytać dołączony komunikat, który ostrzega o bezpośrednim zagrożeniu, mogącym spowodować poważne obrażenia ciała.

Sam symbol ostrzeżenia i dołączony do niego tekst wskazują ważne komunikaty dotyczące bezpieczeństwa w całym podręczniku. Ma on na celu zwrócenie uwagi na instrukcje dotyczące bezpieczeństwa operatora lub bezpieczeństwa innych osób. W przypadku zauważenia tego symbolu należy zachować czujność, ponieważ dotyczy on bezpieczeństwa, uważnie przeczytać dołączony komunikat i powiadomić innych operatorów.

NIEBEZPIECZEŃSTWO To słowo ostrzegawcze oznacza niebezpieczną sytuację, która - jeśli się jej nie zapobiegnie - spowoduje śmierć lub poważne obrażenia ciała.

OSTRZEŻENIE To słowo ostrzegawcze oznacza potencjalnie niebezpieczną sytuację, która - jeśli się jej nie zapobiegnie - może spowodować obrażenia ciała lub śmierć.

PRZESTROGA Ten słowo ostrzegawcze jest stosowane, gdy może dojść do drobnych obrażeń ciała, jeśli instrukcje nie będą prawidłowo przestrzegane.

NOTYFIKACJA

To słowo ostrzegawcze wskazuje informacje dotyczące prawidłowej eksploatacji i konserwacji urządzenia.

Niezastosowanie się do instrukcji towarzyszących temu symbolowi może doprowadzić do uszkodzenia urządzenia lub innych szkód rzeczowych.

2. Użycie zgodne z przeznaczeniem

Koparka 260 ze zdalnym sterowaniem AVANT nadaje się do użytku z wielofunkcyjnymi ładowarkami AVANT wymienionymi w Tabeli 1. Koparkę obsługuje się za pomocą radiowego systemu zdalnego sterowania i proporcjonalnych zaworów hydraulicznych, co zapewnia płynność pracy i precyzję sterowania.

Zamocowanie koparki do ładowarki jest proste i zajmuje tylko kilka minut. Oprócz płyty szybkiego montażu przystawki, w celu zapewnienia większej stabilności, na wysięgniku ładowarki zamocowany jest także wspornik nośny.

Radiowy system zdalnego sterowania pozwala operatorowi stać blisko urządzenia podczas kopania i mieć doskonałą i nieograniczoną widoczność obszaru roboczego. Jest to bardzo przydatne podczas wykonywania instalacji ziemnych, na cmentarzach i w podobnych miejscach, w których istnieje ograniczona przestrzeń, oraz gdzie konieczne jest dokładne kopanie. Użytkownik pilota zdalnego sterowania musi mieć założoną dostarczoną w zestawie uprząż naramienną dla zwiększenia ergonomii, aby uniknąć upuszczenia pilota oraz aby uniknąć przypadkowych ruchów sterujących podczas trzymania pilota w rękach.

Maksymalny zasięg radiowego systemu zdalnego sterowania w optymalnych warunkach wynosi do 100 metrów. Pilot zdalnego sterowania jest wyposażony w akumulator. W pełni naładowany akumulator wystarcza na około 11 godzin pracy. Czas ładowania akumulatora wynosi około 4 godzin. Akumulator można ładować za pomocą ładowarki sieciowej o napięciu 80-250 V. Ładowarka została dołączona w komplecie.

Radiowy system zdalnego sterowania może być również używany z kablem sterującym. Kabel jest przydatny w szczególności w warunkach, w których nie jest możliwe nawiązanie połączenia radiowego pomiędzy pilotami zdalnego sterowania, gdy korzystanie z częstotliwości radiowych jest niedozwolone lub niebezpieczne, lub gdy nie jest dostępny w pełni naładowany akumulator. Podczas sterowania pracą przystawki przy użyciu kabla wszystkie funkcje robocze i sterujące pozostają takie same. Długość kabla sterującego wynosi 5 metrów.

Standardowo koparka jest wyposażona w łyżkę o szerokości 400 mm. Dostępnych jest kilka opcji łyżki do koparki. Łyżki są sprzężone ze standardowym szybkozłączem S30-150, co pozwala na łatwą wymianę łyżki. Dostępny jest również adapter przechyłu łyżki. Adapter przechyłu łyżki posiada takie samo złącze łyżki. Aby ułatwić montaż adaptera przechyłu łyżki, koparka jest w standardzie wyposażona w szybkozłącza hydrauliczne ułatwiające doczepienie adaptera.

Zabrania się używania koparki do prac innych niż wykonywanie wykopów (należy pamiętać o konieczności użycia oryginalnych łyżek, narzędzi i opcji). Używanie zbyt dużej łyżki lub manipulowanie zbyt ciężkimi ładunkami powoduje ryzyko przewrócenia koparko-ładowarki. Koparki nie wolno używać do podnoszenia przedmiotów. Koparka nie może być zanurzona w wodzie, więc nie jest przeznaczona do pogłębiania.

Niniejsza instrukcja zawiera informacje i wskazówki dotyczące podstawowej konfiguracji i użytkowania systemu zdalnego sterowania oraz najczęstszych możliwych komunikatów o błędach. Bardziej szczegółowe informacje na temat konserwacji i rozwiązywania problemów można jednak znaleźć w instrukcji obsługi pilota zdalnego sterowania. W razie potrzeby należy skontaktować się z lokalnym przedstawicielem lub serwisem firmy Avant.

Koparka 260 ze zdalnym sterowaniem nie została zaprojektowana do użytku innego niż określony w niniejszej instrukcji i nie może być używana do celów niezgodnych z przeznaczeniem. Koparka 260 ze zdalnym sterowaniem jest osobnym produktem. Jednostki sterującej i systemu zdalnego sterowania nie można zamontować w standardowej koparce 260.

Narzędzie zostało zaprojektowane w taki sposób, aby wymagana była jak najmniejsza konserwacja. Operator może przeprowadzać regularną konserwację. Operator nie może wykonywać żadnych napraw, a wymagane naprawy i konserwacje należy zlecić profesjonalistom je wykonującym. Wszystkie czynności konserwacyjne muszą być wykonane z użyciem odpowiedniego sprzętu zabezpieczającego. Części zamiennne muszą spełniać oryginalne specyfikacje, co może zapewniać stosowanie tylko oryginalnych części zamiennych. Dostępny może być oddzielny katalog części zamiennych - prosimy o kontakt ze sprzedawcą Avant.

Należy zapoznać się z zamieszczonymi w podręczniku instrukcjami dotyczącymi serwisu i konserwacji. W przypadku dodatkowych pytań w sprawie obsługi lub konserwacji wyposażenia lub gdy potrzebne są części zamienne albo usługi serwisowe, prosimy o kontakt ze sprzedawcą AVANT.

Tabela 1 - Koparka 260 ze zdalnym sterowaniem - Zgodność z ładowarkami Avant

Model	220 225 225LPG	313S 320S 420 423	520 523	525LPG 528 530	R20 R28 R35	630 635 640	745 750 755i 760i	850 860i	e5 e6
A37530	-	-	(●)	•	•	•	•	•	•

Dostępne są różne opcje szerokości dla zapewnienia najlepszego dopasowania do każdego zadania i modelu ładowarki. Przy wyborze łyżki należy uwzględnić jej przeznaczenie oraz model ładowarki zgodnie z Tabelą 1. Jeśli ładowarka jest wyposażona w opony niestandardowe lub różni się od oryginalnych wymagań technicznych, należy skonsultować się z przedstawicielem Avant w celu dokonania wyboru najlepszej łyżki.

Zalecane jest stosowanie narzędzia wyłącznie z ładowarkami oznaczonymi symbolem • w Tabeli 1. W przypadku stosowania z modelami oznaczonymi symbolem (●) pełna wydajność może nie zostać uzyskana. Wymagane może być zastosowanie dodatkowych przeciwcieżarów. W celu uzyskania informacji na temat zgodności z modelem, który nie został wskazany w tabeli, prosimy o kontakt z przedstawicielem Avant.

3. Instrukcje bezpieczeństwa dotyczące stosowania narzędzia

Należy pamiętać, że bezpieczeństwo jest wynikiem kilku czynników. Ładowarka z zamocowanym narzędziem to potężna kombinacja, a jej niewłaściwa lub nieostrożna obsługa lub konserwacja może spowodować poważne obrażenia ciała lub szkody materialne. W związku z tym, przed rozpoczęciem pracy wszyscy operatorzy muszą dokładnie zapoznać się ze sposobem prawidłowego użytkowania oraz z treścią podręcznika operatora zarówno ładowarki jak i narzędzia. Nie używać narzędzia do czasu uzyskania pełnej znajomości sposobu jego działania i związanych z tym zagrożeń.



NIEBEZPIECZEŃSTWO

Niewłaściwe lub nieostrożne użytkowanie albo użycie narzędzia, które jest w złym stanie może spowodować ryzyko poważnych obrażeń ciała. Należy zapoznać się z elementami sterowania pracą ładowarki, procedurą prawidłowego podłączania oraz prawidłowym i bezpiecznym sposobem obsługi narzędzia. W szczególności należy nauczyć się bezpiecznego zatrzymywania urządzenia. Należy dokładnie zapoznać się ze wszystkimi środkami ostrożności.

Przed przystąpieniem do obsługi narzędzia należy dokładnie przeczytać wszystkie instrukcje bezpieczeństwa



OSTRZEŻENIE

- Podczas doczepiania przystawki do ładowarki **należy upewnić się, że sworznie blokujące płyty szybkiego montażu znajdują się w położeniu dolnym i że przystawka jest prawidłowo doczepiona do ładowarki.** Nie wolno podnosić ani przesuwając przystawki, która nie została zamocowana.
- Przystawka jest przeznaczona do użytkowania przez jednego operatora w danym momencie. Nie dopuszczać do przebywania innych osób w pobliżu strefy pracy urządzenia.
- Przystawkę należy zawsze transportować w najniższym możliwym położeniu, tak aby środek ciężkości znajdował się nisko. Podczas jazdy wysięgnik teleskopowy powinien być schowany.
- **Niebezpieczeństwo uderzenia i zmiżdżenia – Nie zbliżać się do strefy pracy koparki.** Nigdy nie wolno przebywać obok lub pod ruchomymi częściami koparki. Operator powinien stać w miejscu znajdującym się poza zasięgiem pracy koparki, oraz z którego posiada dobrą widoczność miejsca pracy.
- **Ryzyko porażenia prądem – Wszystkie prace ziemne zaplanować wcześniej!** Sprawdzić, czy w ziemi nie znajdują się przewody elektryczne, rury gazowe, wodne, kable telekomunikacyjne itp. Skonsultować się z lokalnymi władzami i operatorami sieci elektrycznej, wodociągowej, telekomunikacyjnej i gazowej oraz dostawcami innych mediów przed rozpoczęciem prac. W rejonie może działać również linia informacyjna lub punkt wsparcia, może też być wymagane specjalne zezwolenie. W razie wątpliwości należy zasięgnąć dodatkowych informacji przed rozpoczęciem prac ziemnych.
- **Niebezpieczeństwo kolizji – Zapobiegać niekontrolowanym lub przypadkowym ruchom.** Aby uniknąć przypadkowego ruchu koparki, przestawić dźwignię sterowania hydrauliki roboczej do położenia neutralnego natychmiast po zakończeniu jej używania.

**OSTRZEŻENIE**

- **Ryzyko poważnych obrażeń ciała – W przypadku nieużywania pilota zdalnego sterowania należy go wyłączyć.** Należy zawsze wyłączyć nadajnik, gdy pilot nie jest używany do sterowania koparką lub w przypadku, gdy praca zostaje przerwana (nawet na krótki czas). Należy zawsze opuścić łyżkę koparki na podłoże i postępować zgodnie z procedurą bezpiecznego zatrzymywania, nawet podczas krótkich przerw.
- **Niebezpieczeństwo zmiążdżenia i upadku przedmiotów – Przystawka nie może być używana do celów innych niż przewidziane przez producenta.** Zabrania się używania przystawki do podnoszenia obiektów lub ładunków, z wyłączeniem materiałów normalnie obsługiwanych za pomocą łyżki. Nie zawieszać ładunków ani nie doczepiać innych narzędzi niż łyżka koparki.
- **Niebezpieczeństwo przewrócenia – Wykopy i rowy mogą się nagle zapaść.** Zachować szczególną ostrożność podczas jazdy w pobliżu rowów i nasypów, unikać jazdy wzdłuż rowów i wykopów, ze względu na ryzyko nagłego przewrócenia się maszyny w przypadku osunięcia się krawędzi. Unikać jazdy wzdłuż rowów i zachować bezpieczną odległość równą przynajmniej szerokości rowu.
- **Niebezpieczeństwo zmiążdżenia – Należy sprawdzić, czy łyżka jest prawidłowo zamocowana.** Luźna lub spadająca łyżka może spowodować poważne obrażenia.
- **Ryzyko zmiążdżenia – Należy pamiętać, że wysięgnik ładowarki i koparki może opaść lub przechylić się, nawet jeśli silnik jest wyłączony.** Przed opuszczeniem fotela operatora należy zawsze opuścić łyżkę koparki na podłoże i postępować zgodnie z procedurą bezpiecznego zatrzymywania. Pozostawienie łyżki zawieszanej nad ziemią może spowodować ryzyko odniesienia obrażeń przez osoby znajdujące się w jej pobliżu. Nie zbliżać kończyn do ruchomych części.
- W przypadku korzystania z pilota z kablem sterującym, należy upewnić się, że kabel nadajnika i odpowiednie złącza są w dobrym stanie. Kabel należy poprowadzić w taki sposób, aby nie dopuścić do jego zgniecenia lub naprężenia przez ruchome części koparki lub ładowarki. Kabla nie należy układać na ostrych krawędziach, które mogą uszkodzić osłonę kabla. Kabel powinien luźno spoczywać na podłożu. Nadajnika nie należy podnosić do góry, ciągnąc za kabel.
- Operator pilota musi mieć założoną uprząż naramienną A426437, aby uniknąć upadku lub zgubienia pilota, utraty kontroli, przypadkowego kontaktu i niewłaściwego użytkowania.
- Używać maszyny tylko w odpowiednio oświetlonym miejscu. Jeżeli wymagane jest zachowanie dodatkowej ostrożności w celu uniknięcia uderzenia w niebezpieczne lub delikatne obiekty, zaleca się uzyskanie pomocy ze strony drugiej osoby nadzorującej teren pracy.
- Nie używać koparki na pochyłym terenie. Zapewnić stabilność ładowarki i upewnić się, że teren jest równy i twardy.
- Zwracaj uwagę na otoczenie oraz wszelkie inne osoby i maszyny poruszające się w pobliżu. Zwróć uwagę na kontury terenu i inne zagrożenia, takie jak gałęzie i drzewa, które mogą sięgnąć do obszaru operatora, luźne skały i śliskie powierzchnie.
- Podczas odczepiania koparki, upewnić się, że nie zachodzi ryzyko jej przypadkowego przesunięcia. Zapoznać się z instrukcją dotyczącą demontażu i składowania koparki.
- Upewnić się, że wolna przestrzeń u góry jest wystarczająca. Uderzenie o przeszkodę u góry może spowodować wywrócenie ładowarki. Zachować bezpieczną odległość od przewodów elektrycznych, lamp lub innych instalacji elektrycznych; uderzenie o elementy znajdujące się pod napięciem może spowodować porażenie prądem.

**OSTRZEŻENIE**

- Podczas pracy w pomieszczeniach budynków należy zapewnić wystarczającą wentylację. Nie obsługiwać ładowarki w przestrzeniach zamkniętych, niezależnie od rodzaju silnika lub paliwa. Gazy spalinowe mogą osiągać niebezpieczne stężenia.
- Elementy sterowania ładowarki należy obsługiwać powoli i spokojnie. Należy zachować ostrożność podczas podnoszenia ładunku na dużą wysokość lub opuszczania go z dużej wysokości. Unikać gwałtownych zmian prędkości lub kierunku, aby zachować stabilność ładowarki, zwłaszcza pod dużym obciążeniem. Maszynę należy obsługiwać powoli i ostrożnie, zwłaszcza na terenie pochyłym lub śliskiej nawierzchni.
- Przewożenie ciężkich ładunków może spowodować przesunięcie środka ciężkości ładowarki i jej wywrócenie. Ładunek należy zawsze transportować możliwie jak najniżej i najbliżej maszyny z wysięgnikiem teleskopowym całkowicie wsuniętym, tak aby środek ciężkości był nisko umieszczony, dla zapewnienia najlepszej stabilności.
- Podczas opuszczania fotela operatora może ulec zmianie stabilność ładowarki, prowadząc do przewrócenia się maszyny. Należy zawsze pamiętać, że wysięgnik może nieoczekiwanie opaść z powodu utraty stabilności, usterki mechanicznej lub użycia elementów sterujących ładowarki przez inną osobę, powodując niebezpieczeństwo zmiążdżenia. Przystawki ani ładowarka nie są przeznaczone do długotrwałego utrzymywania podniesionego ładunku. Przed opuszczeniem fotela operatora należy opuścić przystawkę.
- Przestrzegać maksymalnego obciążenia wskazanego w instrukcji obsługi ładowarki. Zachować szczególną ostrożność, jeśli włączył się wskaźnik czujnika obciążenia.
- Należy upewnić się, że powierzchnia może utrzymać cały ciężar ładunku. Należy również przestrzegać prawidłowego ciśnienia opon.
- Używać tylko narzędzi w dobrym stanie. Należy regularnie dokładnie sprawdzać narzędzia. Nie wolno modyfikować narzędzi w sposób zagrażający jego bezpieczeństwu. Surowo zabrania się wiercenia otworów w narzędziach i spawania lub mocowania w inny sposób haków i innych elementów.
- Przystawka powinna być używana tylko zgodnie z jej przeznaczeniem. Inne użycie może stwarzać niepotrzebnie zagrożenie bezpieczeństwa i spowodować uszkodzenie wyposażenia.
- Upewnić się, że ładowarka jest wyposażona w niezbędne elementy zabezpieczające oraz że są one sprawne. Konieczne jest stosowanie pasa bezpieczeństwa. W przypadku występowania szczególnych zagrożeń w miejscu pracy należy stosować odpowiedni sprzęt ochronny.
- Należy również przeczytać instrukcje bezpieczeństwa i prawidłowej obsługi ładowarki zamieszczone w instrukcji operatora ładowarki.

Należy pamiętać o stosowaniu odpowiedniego sprzętu ochronnego:

- Poziom hałas na fotelu kierowcy może przekraczać 85 dB(A), w zależności od modelu ładowarki i cyklu pracy. Długotrwałe narażenie na silny hałas może spowodować uszkodzenie słuchu. Podczas pracy w ładowarce należy stosować ochronę słuchu.



- Stosować rękawice ochronne.



- Podczas pracy przy ładowarce należy stosować obuwie ochronne.



- Podczas pracy przy elementach hydraulicznych należy stosować okulary ochronne.



- Podczas pracy na placach budowy zalecane jest stosowanie kasku ochronnego, przy czym może on być obowiązkowy oprócz konstrukcji chroniącej przed spadającymi przedmiotami (FOPS) na ładowarce. Należy uzyskać informacje na temat innych koniecznych środków ochrony na danym miejscu pracy.

**NIEBEZPIECZEŃSTWO**

Ryzyko zmiążdżenia – Nie wolno dopuszczać, aby pod podniesionym wysięgnikiem koparki, łyżką lub wysięgnikiem ładowarki znajdowały się jakiegokolwiek osoby. Należy pamiętać, że wysięgnik ładowarki lub koparki może opaść lub przechylić się, nawet jeśli silnik jest wyłączony. Ładowarka i koparka nie są przeznaczone do długotrwałego utrzymywania podniesionego ładunku. Przed opuszczeniem fotela operatora przystawkę należy zawsze ustawić w bezpiecznym położeniu. Należy przestrzegać procedury bezpiecznego zatrzymania.

Bezpieczne zatrzymanie narzędzia przed zbliżeniem się do niego:**OSTRZEŻENIE**

Zawsze wyłączać przystawkę zgodnie z procedurą bezpiecznego zatrzymania przed opuszczeniem fotela operatora. Procedura bezpiecznego zatrzymania zapobiega wszelkim niezamierzonym ruchom przystawki. Należy pamiętać, że wysięgnik ładowarki może opaść, nawet gdy silnik ładowarki jest wyłączony. Procedura bezpiecznego zatrzymania:

1. Ustawić koparkę w położeniu środkowym i opuścić łyżkę koparki płasko na podłoże.
2. Wyłączyć układ hydrauliki roboczej ładowarki. Ustawić dźwignię sterowania hydrauliki roboczej ładowarki w położeniu neutralnym.
3. Zwolnić ciśnienie resztkowe w układzie hydraulicznym; przestawić kilkakrotnie wszystkie dźwignie sterowania hydraulicznego w skrajne położenia. Ustawić joysticki sterujące koparki w skrajnych położeniach.
4. Wyłączyć zdalne sterowanie, wyłączając pilot (nadajnik).
5. Wyłączyć zasilanie systemu sterowania koparką (odbiornik).
6. Wyłączyć silnik ładowarki i uruchomić hamulec postojowy.
7. Uniemożliwić uruchomienie maszyny, wyjmując kluczyk ze stacyjki.

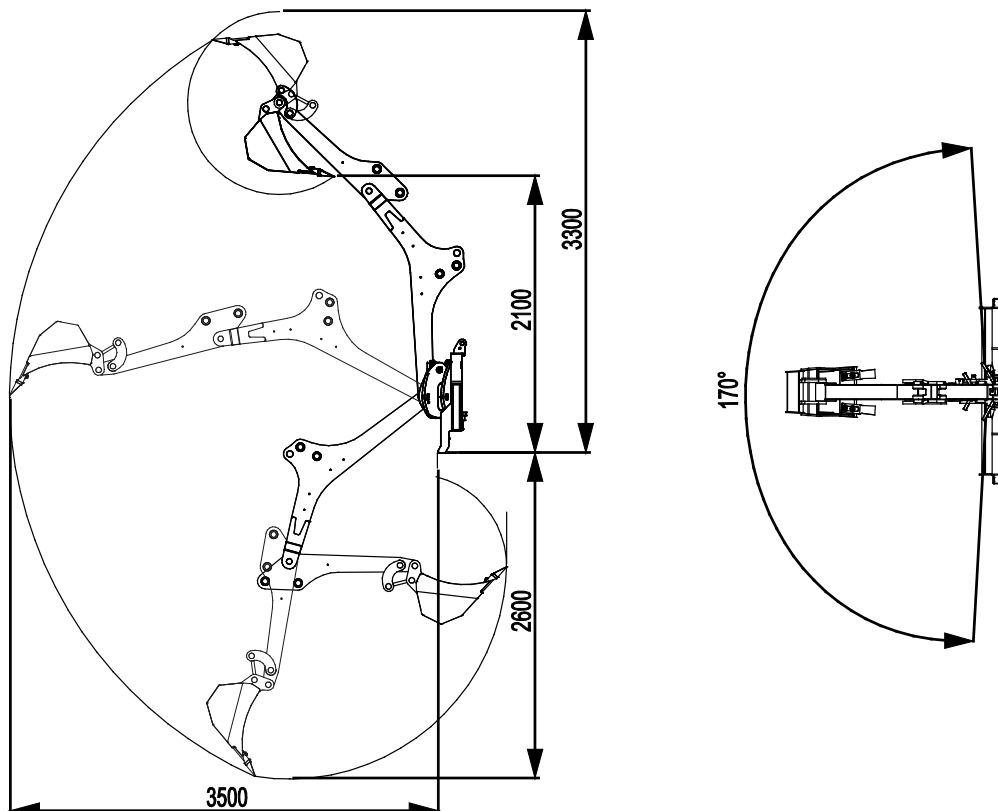
NOTYFIKACJA

Do obsługi sprzętu może być wymagane specjalne szkolenie, licencja lub pozwolenie. W zależności od obszaru i miejsca pracy, lokalne wymagania mogą nakazać, aby operator został odpowiednio przeszkolony w zakresie bezpiecznej eksploatacji sprzętu oraz środków ostrożności, w tym działań w sytuacjach awaryjnych. Przed przystąpieniem do eksploatacji maszyny należy ustalić możliwe wymagania.

4. Dane techniczne

Tabela 2 - Koparka 260 ze zdalnym sterowaniem - Specyfikacje

Numer produktu:	A37530
Maksymalny zasięg:	260 cm
Masa:	420 kg (z łyżką o szerokości 400 mm)
Łyżka:	Standardowa łyżka: 400 mm, 3 zęby Opcje łyżki: Patrz strona 35
Złącze łyżki:	Szybkozłącze S30-150
Kąt obrotu wysięgnika:	170°
Maksymalny przepływ oleju:	45 l/min
Maksymalne ciśnienie hydrauliczne:	20 MPa (200 barów)
Układ sterowania:	Radiowy pilot zdalnego sterowania Może być podłączony za pomocą kabla (w zestawie) Elektronicznie sterowane proporcjonalne zawory hydrauliczne
Pasma częstotliwości roboczej:	863 - 870 MHz (UE i EFTA)
Akumulator pilota zdalnego sterowania:	7,2 V / 750 mAh, NiMH, (2 szt. A425086)
Ładowarka akumulatora:	80 - 250 V AC 50/60Hz, A426435
Czas ładowania akumulatora:	~ 4 godzin
Odpowiednie ładowarki Avant:	Patrz Tabela 1



4.1 Informacje o radiowym systemie zdalnego sterowania

Przystawka jest wyposażona w radiowy system zdalnego sterowania pracujący w zakresie częstotliwości 863-870 MHz. Może on być stosowany w krajach członkowskich UE (Unia Europejska) i EFTA (Europejskie Stowarzyszenie Wolnego Handlu). W przypadku braku pewności co do modelu koparki, na tabliczce znamionowej urządzenia należy sprawdzić, w których krajach może być stosowany radiowy pilot zdalnego sterowania.

Dokonywanie nieautoryzowanych zmian częstotliwości lub innych parametrów nadajnika radiowego jest zabronione. Zmodyfikowany lub uszkodzony sprzęt radiowy może spowodować, że system nie będzie zgodny z lokalnymi przepisami.

Ten model koparki nie może być eksportowany do krajów nienależących do UE i EFTA ani eksploatowany w takich krajach. Inne modele koparek mogą być dostępne dla innych rynków. Aby uzyskać więcej informacji, należy skontaktować się z dealerem Avant.

NOTYFIKACJA

Częstotliwość pracy radiowego systemu zdalnego sterowania jest regulowana przez przepisy lokalne lub odnoszące się do danego rynku. Aby system sterowania był zgodny z prawem i przepisami, system może być używany tylko w obszarze wskazanym w informacjach technicznych koparki i jej systemu sterowania. System nie może być używany, jeśli nie jest zgodny z lokalnymi przepisami, regulacjami lub normami.

Firma Avant Tecno Oy nie ponosi odpowiedzialności, w przypadku jeśli radiowy pilot zdalnego sterowania zostanie ustawiony na częstotliwości, które są zabronione w kraju użytkowania.

4.2 Nalepki bezpieczeństwa i podstawowe elementy narzędzia

Poniżej wymieniono nalepki i oznaczenia znajdujące się na narzędziu. Nalepki i oznaczenia muszą być widoczne a urządzeniu. Wszystkie niewyraźne lub brakujące nalepki należy wymienić na nowe. Nowe nalepki są dostępne u sprzedawcy lub za pośrednictwem punktów, których dane kontaktowe zostały podane na okładce.

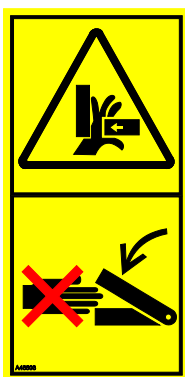


OSTRZEŻENIE

Upewnić się, czy wszystkie nalepki ostrzegawcze są czytelne. Nalepki ostrzegawcze zawierają ważne informacje dotyczące bezpieczeństwa oraz pomagają zidentyfikować i pamiętać o zagrożeniach związanych z urządzeniem. Uszkodzone lub brakujące nalepki ostrzegawcze należy wymienić na nowe.



A46771



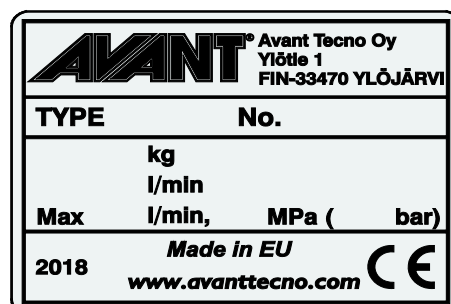
A46803



A46772



A46797



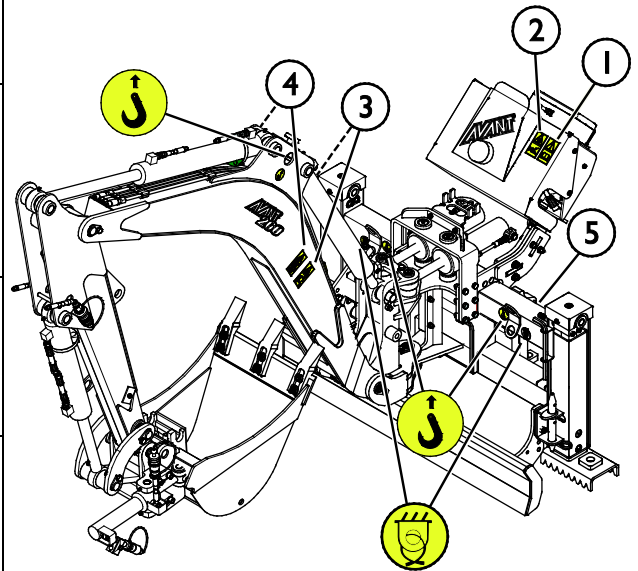
Tabliczka znamionowa narzędzia

A422951

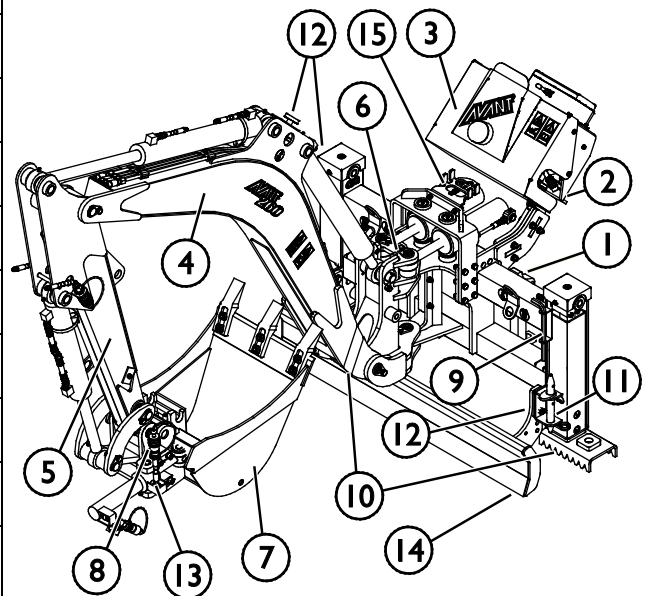
Aby nałożyć nową nalepkę: Dokładnie oczyścić powierzchnię, aby usunąć cały smar. Pozostawić do całkowitego wyschnięcia. Zerwać folię zabezpieczającą z nalepki i mocno ją docisnąć. Uważać, aby nie dotknąć warstwy kleju na nalepce.

Tabela 3 - Położenie nalepek i komunikaty ostrzegawcze

	Naklejka	Wyjaśnienie
1	A46771	Niebezpieczeństwo niewłaściwego użycia - Przed użyciem przeczytać instrukcje.
2	A46803	Niebezpieczeństwo przycięcia i obcięcia, nie zbliżać się do ruchomych części, nie pozostawiać pracującego sprzętu. Obsługiwać narzędzie tylko z fotela kierowcy.
3	A46772	Niebezpieczeństwo zmiążdżenia - Nie przechodzić pod uniesionym narzędziem; trzymać się z dala od uniesionego urządzenia.
4	A46797	Niebezpieczeństwo zmiążdżenia w obszarze zasięgu pracy koparki. Nie pozwalać, aby osoby postronne zbliżały się do strefy zagrożenia.
5	A422951	Tabliczka znamionowa narzędzia


Tabela 4 - Koparka 260 ze zdalnym sterowaniem - Główne elementy

1	Rama ze wspornikami szybkozłącza Avant
2	Łącznik górny (wspornik sprzęgający)
3	Odbiornik systemu zdalnego sterowania z lampą błyskową
4	Wysięgnik podnoszący
5	Wysięgnik przedni (ramię)
6	Siłowniki obrotu wysięgnika
7	Łyżka wymienna
8	Szybkozłącze S30-150 łyżki
9	Klucz imbusowy 12 mm (do łyżki)
10	Hydraulicznie regulowane podpory
11	Sworzeń podpory hydraulicznej (2 szt.)
12	Wspornik blokujący na czas przechowywania / transportu (3 szt.)
13	Adapter przechyłu łyżki (dodatkowe akcesorium)
14	Spychacz ostrokrawędziowy
15	Uchwyt wielozłącza



5. Podczepianie narzędzia

Koparka 260 jest fabrycznie wyposażona w łyżkę o szerokości 400 mm i jest gotowa do użycia w stanie dostarczonym. Podczas montowania koparki do ładowarki, oprócz podłączenia szybkozłącza i złączy hydraulicznych, należy zamontować także wspornik nośny (zwany także łącznikiem górnym).

5.1 Montaż koparki na ładowarce

Doczepianie koparki do ładowarki odbywa się w łatwy i szybki sposób, ale musi być wykonane z zachowaniem ostrożności. Koparka może łatwo przewrócić się na ładowarkę lub operatora, jeśli nie została prawidłowo zamocowana. Aby zapobiec niebezpiecznym sytuacjom, należy zawsze postępować zgodnie z zamieszczoną na kolejnych stronach instrukcją montażu przystawki. Należy także pamiętać o instrukcjach bezpieczeństwa podanych w Rozdziale 3.

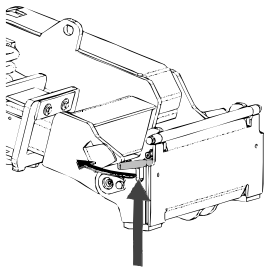


OSTRZEŻENIE

Ryzyko zmiążdżenia - Upewnić się, że niezamocowane narzędzie nie przesunie się ani nie spadnie. Nie przebywać na obszarze pomiędzy narzędziem a ładowarką. Narzędzie należy montować wyłącznie na płaskiej powierzchni.

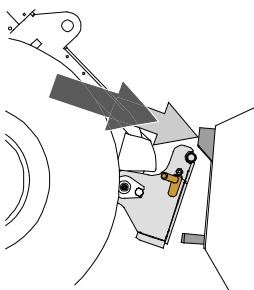
Nie wolno przemieszczać ani podnosić narzędzia, które nie zostało zamocowane.

System szybkozłącza Avant:



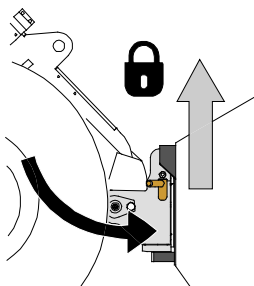
Krok 1:

- Podnieść kołki ustalające płyty szybkiego montażu i obrócić je do tyłu, tak aby weszły w szczeliny i zostały zablokowane w górnym położeniu.
- Jeżeli ładowarka jest wyposażona w hydrauliczny układ mocowania narzędzi – patrz odpowiednia instrukcja systemu mocowania.
- Węże hydrauliczne i przewody elektryczne muszą być ułożone tak, aby nie dostały się między płytę montażową ładowarki i przystawkę, oraz aby nie zostały ściśnięte i nie ocierały się o ostre krawędzie.



Krok 2:

- Obrócić hydraulicznie płytę narzędziową ukośnie do kierunku jazdy do przodu.
- Podjechać ładowarką do narzędzia. Jeśli ładowarka jest wyposażona w wysięgnik teleskopowy, można z niego skorzystać.
- Ustawić górne kołki płyty narzędziowej ładowarki tak, aby znalazły się pod odpowiednimi wspornikami narzędzia.



Krok 3:

- Lekko podnieść wysięgnik - przesunąć dźwignię sterowania wysięgnikiem do tyłu, aby podnieść narzędzie z ziemi.
- Obrócić dźwignię sterowania wysięgnikiem w lewo, aby obrócić dolną część płyty narzędziowej w kierunku narzędzia.
- Zamocować ręcznie kołki ustalające lub załączyć blokadę hydrauliczną.
- **Należy zawsze sprawdzić zamocowanie obu kołków ustalających.**

NOTYFIKACJA

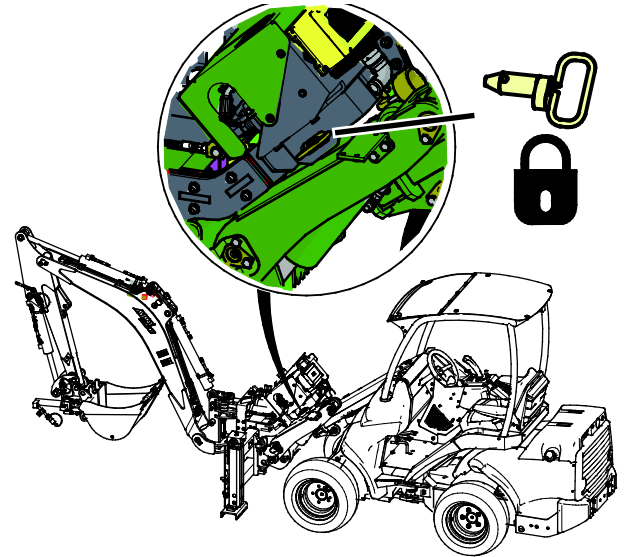
Krok 4:

- Po zablokowaniu sworzni blokujących należy zablokować wspornik nośny (łącznik górny).

- Podnieść i przechylić koparkę tak, aby otwór wspornika nośnego wyrównał się ze wspornikiem na wysięgniku ładowarki.



- Zablokować wspornik nośny za pomocą sworznia.
- Zabezpieczyć sworznie zawleczką.



NOTYFIKACJA

Przed rozpoczęciem użytkowania koparki należy zawsze doczepić belkę nośną. Belka nośna stabilizuje przystawkę i zapobiega przechylaniu się koparki do przodu podczas pracy.

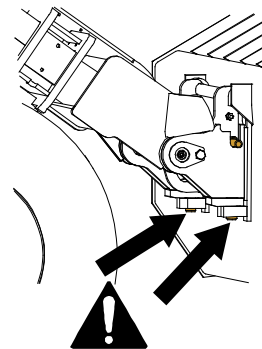


OSTRZEŻENIE

Ryzyko zmiążdżenia - Unikać przewracania się narzędzia. Nadmierne przechylenie lub podniesienie niezamocowanego narzędzia zwiększa ryzyko przewrócenia się narzędzia. Nie używać automatycznej blokady kołków ustalających, gdy narzędzie jest uniesione więcej niż metr nad ziemią. Jeśli kołki ustalające nie wrócą do normalnego położenia przy przechylaniu, nie przechylać ani nie podnosić więcej narzędzia. Opuścić narzędzie na ziemię i zamocować ręcznie.


OSTRZEŻENIE
Ryzyko spadających przedmiotów - Zapobieganie spadaniu narzędzia.

Narzędzie, które nie zostało całkowicie zamocowane do ładowarki może spaść na wysięgnik lub w kierunku operatora albo spaść od ładowarkę podczas jazdy, powodując utratę kontroli nad ładowarką. Nie wolno przemieszczać ani podnosić narzędzia, które nie zostało zamocowane. Przed przesunięciem lub podniesieniem narzędzia należy upewnić się, że kołki ustalające znajdują się w położeniu dolnym i przeszły przez elementy mocowania narzędzia po obu stronach.



5.2 Podłączanie i odłączanie przewodów hydraulicznych

W ładowarkach Avant przewody hydrauliczne są połączone przy użyciu systemu wielozłączy. Aby dokonać wymiany konwencjonalnych szybkozłączek na system wielozłączy w przypadku ładowarki z serii Avant 300-700 prosimy o kontakt ze sprzedawcą Avant lub serwisem w celu uzyskania instrukcji lub zlecenia instalacji.


OSTRZEŻENIE

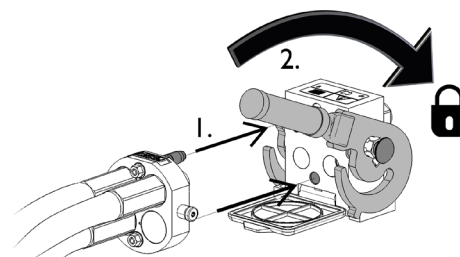
Ryzyko ruchu narzędzia i wyrzutu oleju hydraulicznego - Nie wolno podłączać ani odłączać szybkozłączek ani innych elementów hydraulicznych, gdy dźwignia sterowania dodatkowym układem hydraulicznym jest zablokowana w położeniu pracy lub jeśli instalacja znajduje się pod ciśnieniem. Podłączanie lub odłączanie złączek hydraulicznych, gdy instalacja znajduje się pod ciśnieniem może doprowadzić do nieprzewidzianych ruchów narzędzia lub wyrzucenia płynu pod wysokim ciśnieniem, co może spowodować poważne obrażenia ciała lub poparzenia. Przed odłączeniem układu hydraulicznego należy przeprowadzić procedurę bezpiecznego wyłączenia.

NOTYFIKACJA

Należy utrzymywać jak największą czystość złączek; używać nasadek ochronnych na szybkozłączkach, zarówno na narzędziu jak i ładowarce. Zabrudzenie, lód itp. mogą znacznie utrudniać używanie złączek. Nie wolno pozostawiać zwisających przewodów na ziemi; należy ułożyć je na uchwycie narzędzia.

Podłączanie systemu multizłącza:

1. Dopasować kołki do podłączenia narzędzia do odpowiednich otworów złącza ładowarki. Multizłącze nie zostanie podłączone, jeśli złącze narzędzia jest odwrócone.
2. Podłączyć i zablokować multizłącze, przestawiając dźwignię w stronę ładowarki.

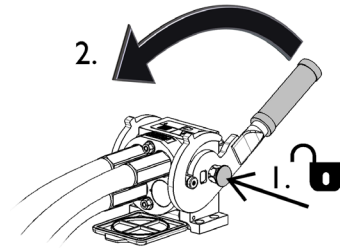


Dźwignia powinna poruszać się swobodnie, aż do pozycji zablokowania. Jeśli dźwignia nie porusza się płynnie, sprawdzić współliniowość i położenie złącza oraz oczyścić złącza. Wyłączyć także ładowarkę i zwolnić resztkowe ciśnienie hydrauliczne.

Odlączenie systemu multizłącza:

Przed odłączeniem opuścić narzędzie na równe i mocne podłoże.

1. Wyłączyć pomocniczy układ hydrauliczny ładowarki.
2. Wciskając przycisk odblokowania, obrócić dźwignię, aby odłączyć złącze.
3. Po zakończeniu operacji ustawić multizłącze w jego uchwycie na narzędziu.



Odlączenie przewodów hydraulicznych:

Przed odłączeniem złączek opuścić narzędzie, ustawiając je w bezpiecznym położeniu na mocnej i równej powierzchni. Przeszawić dźwignię sterowania pomocniczego układu hydraulicznego do położenia neutralnego.

NOTYFIKACJA

Podczas odłączania przystawki należy zawsze odłączyć złącza hydrauliczne przed odblokowaniem płyty szybkozłącza, aby zapobiec uszkodzeniu węża i rozlaniu oleju. Ponownie założyć zatyczki ochronne na złączki, aby zapobiec dostaniu się zanieczyszczeń do układu hydraulicznego.

Zwalnianie resztkowego ciśnienia hydraulicznego:

W przypadku pozostania resztkowego ciśnienia w instalacji hydraulicznej narzędzia odłączenie złączek hydraulicznych nierzadko jest możliwe, ale następnym razem trudno je będzie podłączyć. Jeżeli złączek nie da się podłączyć, należy zwolnić ciśnienie resztkowe poprzez przesławienie dźwigni pomocniczego układu hydraulicznego w ładowarce przy wyłączonym silniku. Aby mieć pewność, że w układzie hydraulicznym narzędzia nie będzie ciśnienia resztkowego, przed odłączeniem złączek należy wyłączyć silnik ładowarki i przesławić dźwignię sterowania pomocniczego układu hydraulicznego do tyłu i do przodu.

5.3 Złącze elektryczne

Funkcje elektryczne przystawki:

Moduł odbiorczy koparki wraz z odbiornikiem radiowym i elektrycznie sterowanymi zaworami hydraulicznymi wymaga doprowadzenia zasilania elektrycznego z ładowarki. Zasilanie modułu odbiorczego odbywa się za pomocą panelu sterowania przystawką ładowarki lub za pomocą standardowej wiązki elektrycznej dostarczonej wraz z przystawką.

5.3.1 Aby podłączyć wiązkę elektryczną przystawki do ładowarki

Począwszy od roku 2016 wtyczka elektryczna jest zintegrowana w wielozłączu narzędzia. Jednakże z narzędziem dostarczana jest oddzielna wiązka przewodów elektrycznych, umożliwiająca używanie narzędzia z ładowarkami niewyposażonymi w panel sterowania narzędziami.

Istnieją trzy sposoby podłączenia złącza elektrycznego w zależności od wyposażenia ładowarki i narzędzia:

1. *Jeśli Twoja ładowarka nie jest wyposażona w panel sterowania:*

Użyj osobnego zestawu kabli z przełącznikiem dostarczonym z przystawką. Podłącz ten kabel do gniazdka elektrycznego 12 V w pobliżu fotela operatora ładowarki i do wtyczki elektrycznej urządzenia.

1. Wtyczka elektryczna podłączana jest do gniazdka elektrycznego 12 V w pobliżu fotela operatora ładowarki.

Więcej informacji na temat gniazdka elektrycznego ładowarki znajduje się w instrukcji obsługi ładowarki.

2. Przełącznik włącz/wyłącz

Wybierz położenie przełącznika w kabinie tak, aby był łatwo dostępny, ale nie mógł zostać użyty przypadkowo.

Ten kabel z przełącznikiem może być używany tylko do sterowania obrotem rynnny.

3. Podłącz do wtyczki elektrycznej przystawki.

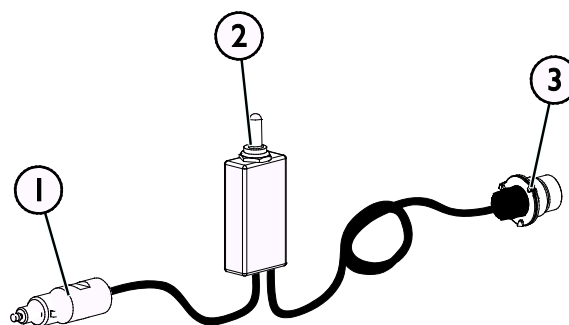
Jeśli przystawka jest wyposażona we wtyczkę elektryczną zintegrowaną z multizłączem przystawki, odłącz kabel elektryczny od multizłącza.

2. *Jeśli Twoja ładowarka jest*

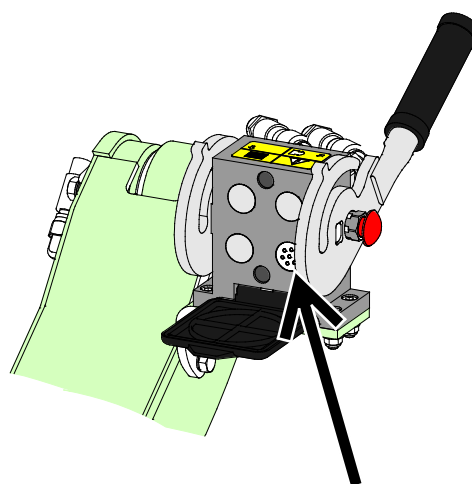
- wyposażona w panel sterowania przystawki, oraz
- ładowarka została wyprodukowana **po** 2016:

Jeśli ładowarka jest wyposażona w panel sterowania przystawką, a gniazdo elektryczne jest zintegrowane z multizłączem, wiązka elektryczna przystawki jest podłączana, gdy multizłącze jest podłączone. Wyczyść oba multizłącza przed podłączeniem do multizłącza.

Oddzielna wiązka przewodów A34731 nie jest potrzebna, gdy ładowarka jest wyposażona w panel sterowania przystawką.



Wiązka kablowa A34731



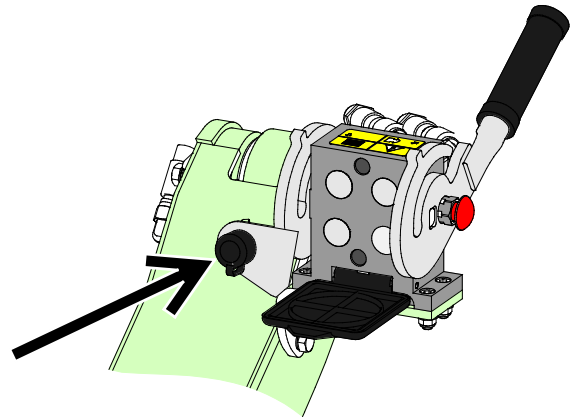
Panel sterowania przystawką, ładowarka wyprodukowana w 2016 roku lub później

3. Jeśli Twoja ładowarka jest

- wyposażona w panel sterowania przystawki, oraz
- ładowarka została wyprodukowana **przed 2016:**

Jeśli ładowarka jest wyposażona w panel sterowania przystawką, a w pobliżu multizłącza ładowarki znajduje się gniazdo elektryczne, podłącz wtyczkę elektryczną nasadki do gniazda ładowarki.

Oddzielna wiązka przewodów A34731 nie jest potrzebna, gdy ładowarka jest wyposażona w panel sterowania przystawką.



Panel sterowania przystawką, ładowarka wyprodukowana w 2015 roku lub wcześniej

NOTYFIKACJA

Upewnić się, że kable elektryczne nie zostaną zaklinowane, zgniecione ani rozciągnięte podczas ruchu wyposażenia.

Za pomocą panelu sterowania narzędziami dostępnego w ładowarce przełączniki sterowania narzędziami są łatwo dostępne na końcu dźwigni sterowania wysięgnikiem.

Więcej informacji na temat gniazdka zasilania ładowarki można znaleźć w podręczniku operatora ładowarki.

5.4 Odłączanie i przechowywanie

Odłącz i przechowuj przystawkę na równym podłożu. Najlepiej przechowywać przystawkę w miejscu chronionym przed bezpośrednim działaniem promieni słonecznych, deszczu i ekstremalnych temperatur.

- Nie pozostawiaj przystawki bezpośrednio na podłożu. Umieść ją na przykład na drewnianych podporach lub na palecie.
- Umieść multizłącze w uchwycie, jak pokazano strzałką na poniższym rysunku. Nigdy nie pozostawiaj złącza hydraulicznego na ziemi.
- Upewnij się, że przystawka jest zabezpieczona przed wszelkimi ruchami podczas przechowywania.
- Nigdy nie wchodzić na przystawkę.

5.4.1 Odłączanie koparki od ładowarki

1. Wysunąć podpory.

- Równomiernie ustawić podpory koparki na równej i twardej powierzchni.
- Jeżeli sypchacz ostrokrawędziowy na przedniej ramie koparki został opuszczony, podpory należy wyregulować i zablokować tak, aby koparka stabilnie się na nich opierała.

2. Uruchomić koparkę, aby ustawić ją w prawidłowym położeniu do przechowywania.

- Pozostawić łyżkę tuż nad podłożem, aby umożliwić przesunięcie koparki w celu wyjęcia sworznia wspornika nośnego.

3. Przeszawić dźwignię sterowania hydrauliki roboczej ładowarki do położenia neutralnego.

4. Wyjąć sworznie ze wspornika nośnego.

- Przechylić wysięgniki ładowarki, tak aby na sworznie nie działała żadna siła.

5. Wyłączyć silnik ładowarki i usunąć resztkowe ciśnienie hydrauliczne.
 - Gdy silnik zostanie wyłączony, należy poruszać joystickami sterującymi w wszystkich w wszystkich kierunkach. Siedząc w fotelu operatora, przestawić dźwignię sterowania hydrauliki roboczej do krańcowych położeń. W ten sposób usunięte zostanie ciśnienie resztkowe w układach koparki a łyżka i wysięgniki koparki zostaną opuszczone do stabilnego położenia.
6. Wyłączyć pilot zdalnego sterowania.
7. Odłączyć wielozłącze.
8. Zwolnić blokadę płyty szybkiego montażu przystawki i odjechać ładowarką od koparki.



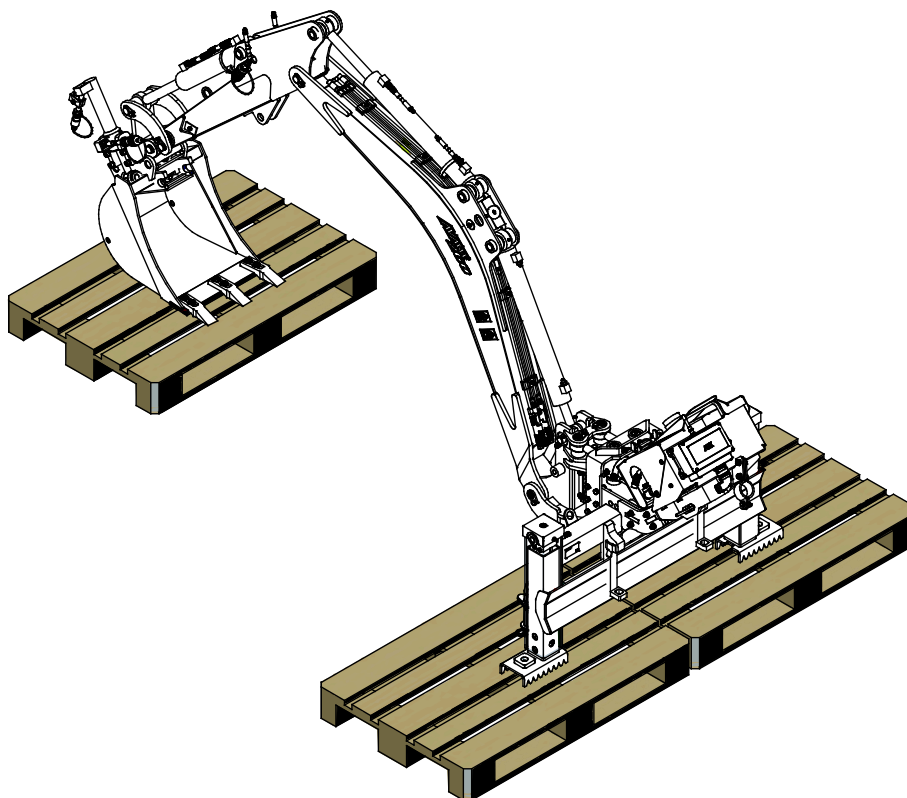
OSTRZEŻENIE

Niebezpieczeństwo przewrócenia się – W czasie przechowywania przystawka powinna być unieruchomiona. W razie potrzeby należy użyć np. klocków drewnianych pod podporami, aby zapewnić odpowiednią stabilność.

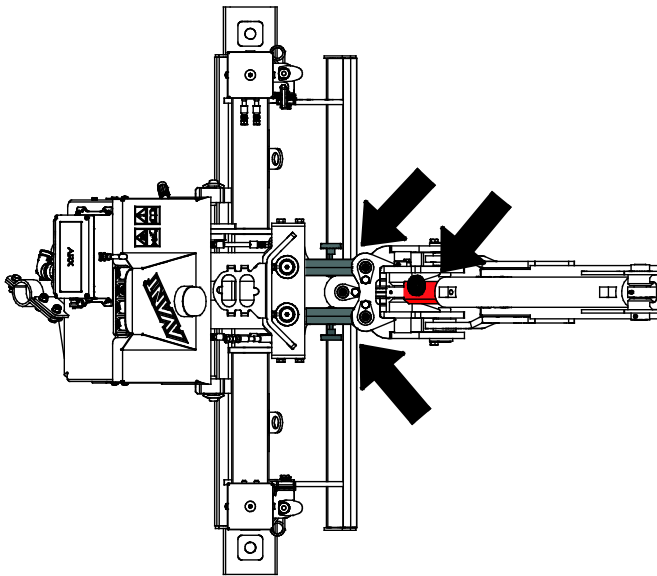
Prawidłowe położenie podczas przechowywania:

Ustawić koparkę w położeniu pokazanym na poniższej ilustracji:

- Łyżka płasko na ziemi, wyprostowana, nie za blisko ramy.
- Wysięgnik w takiej pozycji, aby można było zablokować podpory stosowane na czas przechowywania.



5.4.2 Stosowanie wspornika blokującego na czas przechowywania / transportu

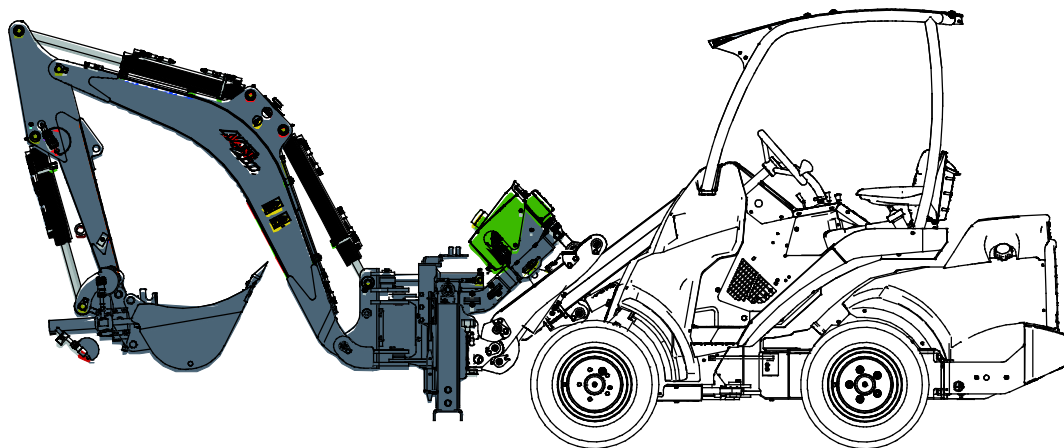


Przed przechowywaniem, transportem lub serwisem:

- Zablokować wysięgnik koparki, aby uniemożliwić jego przesuwanie się lub opadanie.
 1. Koparka powinna być przyczepiona do ładowarki.
 2. Uruchomić elementy sterujące koparki, aby przesunąć wysięgnik do położenia środkowego i unieść tak, aby można było zablokować siłownik.
 3. Zabezpieczyć siłowniki skrętu i siłowniki podnoszenia koparki za pomocą czerwonych wsporników blokujących na czas transportu.

5.4.3 Pozycja transportowa

Obrócić koparkę do położenia środkowego (na wprost), aby nie wpłynęła ona na stabilność ładowarki. Pozycja środkowa w najmniejszym stopniu ogranicza widoczność z fotela operatora. Należy utrzymywać stabilność ładowarki. Koparkę należy zawsze transportować możliwie najniżej i jak najbliżej podłoża. Podczas jazdy wysięgnik teleskopowy powinien być wsunięty.



6. Instrukcja użytkowania

Przed przystąpieniem do pracy należy jeszcze raz sprawdzić narzędzie i środowisko pracy oraz upewnić się, że wszystkie przeszkody zostały usunięte z miejsca wykonywania prac. Szybki przegląd wyposażenia oraz miejsca wykonywania prac przed użyciem to element zapewnienia bezpieczeństwa i najlepszej wydajności urządzenia.



OSTRZEŻENIE

Ryzyko przewrócenia się - Unikać przeciążenia.

Ładowarka może się przewrócić podczas przenoszenia zbyt ciężkich ładunków lub z powodu dynamicznych ruchów spowodowanych jazdą i transportem ciężkiego ładunku. Nie wysuwać wysięgnika teleskopowego, gdy ciężar ładunku zbliża się do granicznej wartości nośności ładowarki lub gdy wysięgnik ładowarki znajduje się w pozycji poziomej. W przypadku zauważenia, że tylne koła ładowarki zaraz uniosą się nad ziemią lub w przypadku sygnalizacji przez wskaźnik ładowarki (jeśli znajduje się na wyposażeniu):

- Spokojnie opuścić ładunek i wsunąć wysięgnik teleskopowy
- Unikać gwałtownych zmian prędkości lub kierunku, gdy ładunek jest podniesiony
- W razie potrzeby należy zastosować dodatkowe przeciwcieżary



OSTRZEŻENIE

Niebezpieczeństwo zapadania się kół – Nigdy nie jeździć wzdłuż wykopów. Jazda w pobliżu krawędzi wykopu może spowodować zapadanie się krawędzi, a w konsekwencji przewrócenie się ładowarki. Sprawdzić miejsce pracy i zwrócić uwagę na potencjalne zagrożenia. Szczególnie luźna gleba może się łatwo zapadać, ale zjawisko to może występować w przypadku większości rodzajów gleby. Jeśli konieczne jest wzmocnienie wykopu, odpowiednie materiały należy mieć do dyspozycji przed rozpoczęciem prac ziemnych. Zwałować zebraną ziemię w wystarczającej odległości od wykopu, nigdy tuż obok niego. Do wykopu można wejść dopiero po dokładnej ocenie stanu jego bezpieczeństwa. Lokalne przepisy mogą określać maksymalną głębokość wykopu, przy której nie jest wymagane jego wzmocnienie. Oznakować lub odgrodzić strefę prac ziemnych i chronić ją przed dostępem innych osób.



PRZESTROGA

Niebezpieczeństwo upadku ładunku i utraty stabilności – Nigdy nie podnosić przedmiotów przy użyciu koparki. Koparka nie jest przeznaczona do podnoszenia ładunków i nie jest wyposażona w uchwyty do podnoszenia przedmiotów.



OSTRZEŻENIE

Ryzyko zmiążdżenia - Nie wolno dopuszczać, aby pod podniesionym ładunkiem lub wysięgnikiem ładowarki znajdowały się jakiegokolwiek osoby. Należy pamiętać, że wysięgnik ładowarki może opaść lub przechylić się, nawet jeśli silnik jest wyłączony (niebezpieczeństwo zmiążdżenia). Ładowarka nie jest przeznaczona do długotrwałego przetrzymywania podniesionego ładunku. Przed opuszczeniem fotela kierowcy narzędzie należy zawsze ustawić w bezpiecznym położeniu.



6.1 Czynności kontrolne przed użyciem

- Przed rozpoczęciem prac sprawdzić, czy wszystkie przeszkody, łącznie z ukrytymi, zostały usunięte z rejonu prac lub wyraźnie je zaznaczono.
- Upewnić się, że kopanie w danym miejscu jest bezpieczne. Sprawdzić, czy na głębokości kopania mogą się znajdować przewody elektryczne, rury z wodą, itp. Zapoznać się z lokalnymi przepisami w zakresie prac ziemnych. Prace mogą wymagać kontaktu z lokalnymi organami nadzoru.
- Sprawdzić, czy łyżka jest prawidłowo zablokowana sworzniami.
- Prace wykonywać tylko w dobrze oświetlonym miejscu.
- Należy upewnić się, że osoby postronne znajdują się w bezpiecznej odległości podczas pracy urządzenia. Nie dopuszczać, aby jakiegokolwiek osoby wchodziły na obszar zagrożenia w pobliżu wysięgnika lub znajdowały się bezpośrednio przed ładowarką. Należy również upewnić się, że manewr cofania ładowarką może być wykonany w bezpieczny sposób. Nigdy nie należy zakładać, że osoby postronne pozostaną tam, gdzie były ostatnio widziane; sprzęt mobilny często przyciąga uwagę dzieci.
- Należy sprawdzić ogólny stan przystawki i ładowarki oraz sprawdzić, czy nie ma wycieków oleju hydraulicznego. Nie używaj przystawki, jeśli wystąpi usterka w układzie hydraulicznym ładowarki lub przystawki. Instrukcje dotyczące serwisowania znajdują się w rozdziale 7.
- Należy pamiętać o właściwych sposobach wykonywania prac i upewnić się, że ładowarka i przystawka są używane w bezpieczny sposób i zgodnie z przeznaczeniem. Nie pozwalać dzieciom na obsługę urządzenia.
- Nigdy nie obsługiwać urządzenia lub przystawek pod wpływem alkoholu, środków odurzających lub leków, które mogą pogorszyć zdolność do oceny sytuacji, powodować senność lub ograniczać zdolność do obsługi sprzętu.
- Sprawdzić, czy moduł odbiorczy i nadawczy są sprawne i nieuszkodzone.
- Sprawdzić, czy symbole na panelu modułu nadawczego i odbiorczego są dobrze widoczne.
- Sprawdzić, czy prawidłowo działa mechaniczne działanie przycisku STOP na module nadawczym.
- Sprawdzić, czy okablowanie modułu odbiorczego nie jest uszkodzone i czy jest prawidłowo podłączone.

6.2 Obsługa koparki

Koparką można sterować tylko za pomocą pilota zdalnego sterowania – za pomocą fal radiowych lub z wykorzystaniem kabla. Na przystawce nie ma żadnych ręcznych dźwigni sterowania.

1. Przed ustawieniem modułu sterującego należy sprawdzić, czy koparka jest prawidłowo podłączona do ładowarki.
 - Oba sworznie szybkozłącza muszą być zablokowane.
 - Belka nośna koparki musi być zablokowana i zamocowana do wysięgnika ładowarki.
 - Podłączyć wielozłącze. Jeśli wielozłącze ładowarki nie posiada gniazda elektrycznego, kabel elektryczny koparki należy podłączyć oddzielnie.
2. Po prawidłowym podłączeniu koparki do ładowarki należy przejechać do miejsca prowadzenia prac. Po prawidłowym ustawieniu koparki w miejscu pracy należy:
 - Opuścić koparkę na ziemię za pomocą wysięgnika ładowarki.
Wysięgnik teleskopowy ładowarki powinien być całkowicie wsunięty podczas pracy z koparką.
 - Aby zadziałać siłą na koparkę, wysięgnik ładowarki należy całkowicie obniżyć. Aby zapewnić najlepszą stabilność, ramę koparki i podpory należy odpowiednio obciążyć. Przednia część ładowarki może lekko unieść się ponad podłoże.
3. Ustawić i włączyć pilot zdalnego sterowania.
 - Pilot należy ustawić dopiero wtedy, gdy koparka zostanie przygotowana do pracy.
 - Ustawić średnie obroty silnika ładowarki. Sprawdzić w instrukcji obsługi ładowarki jakie ustawienie obrotów zapewnia odpowiedni przepływ oleju hydraulicznego w zalecanym zakresie obciążenia.
 - Wysunąć podpory tak, aby przednie koła ładowarki nieznacznie podniosły się nad podłoże. Patrz strona 28.

NOTYFIKACJA

Sprawdzić, czy koparka jest prawidłowo zablokowana na ładowarce. **Nigdy nie należy używać koparki bez prawidłowo zamontowanego wspornika nośnego.** Celem wspornika jest zablokowanie przechylenia, zmniejszenie naprężeń działających na wysięgnik ładowarki oraz zwiększenie stabilności koparki w celu zapewnienia większej efektywności pracy.

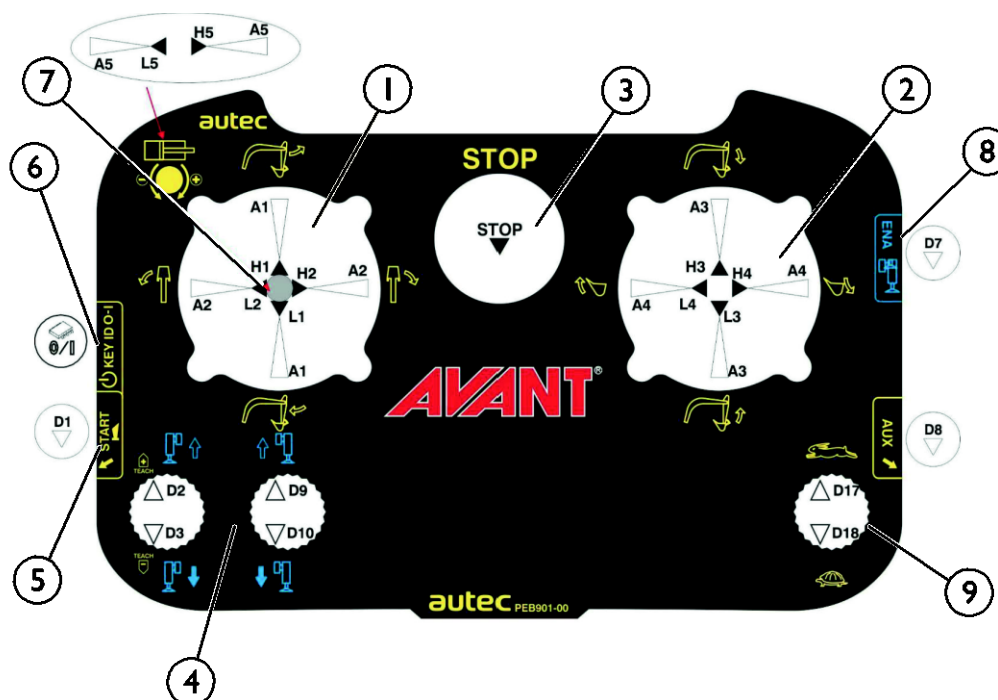
6.2.1 Elementy sterujące

	<p>W momencie gotowości do pracy koparką ustawić dźwignię sterowania hydrauliki roboczej ładowarki w położeniu zablokowanym.</p> <p>W przypadku nieużywania koparki należy zwolnić dźwignię sterowania hydrauliki roboczej.</p>
--	---

NOTYFIKACJA

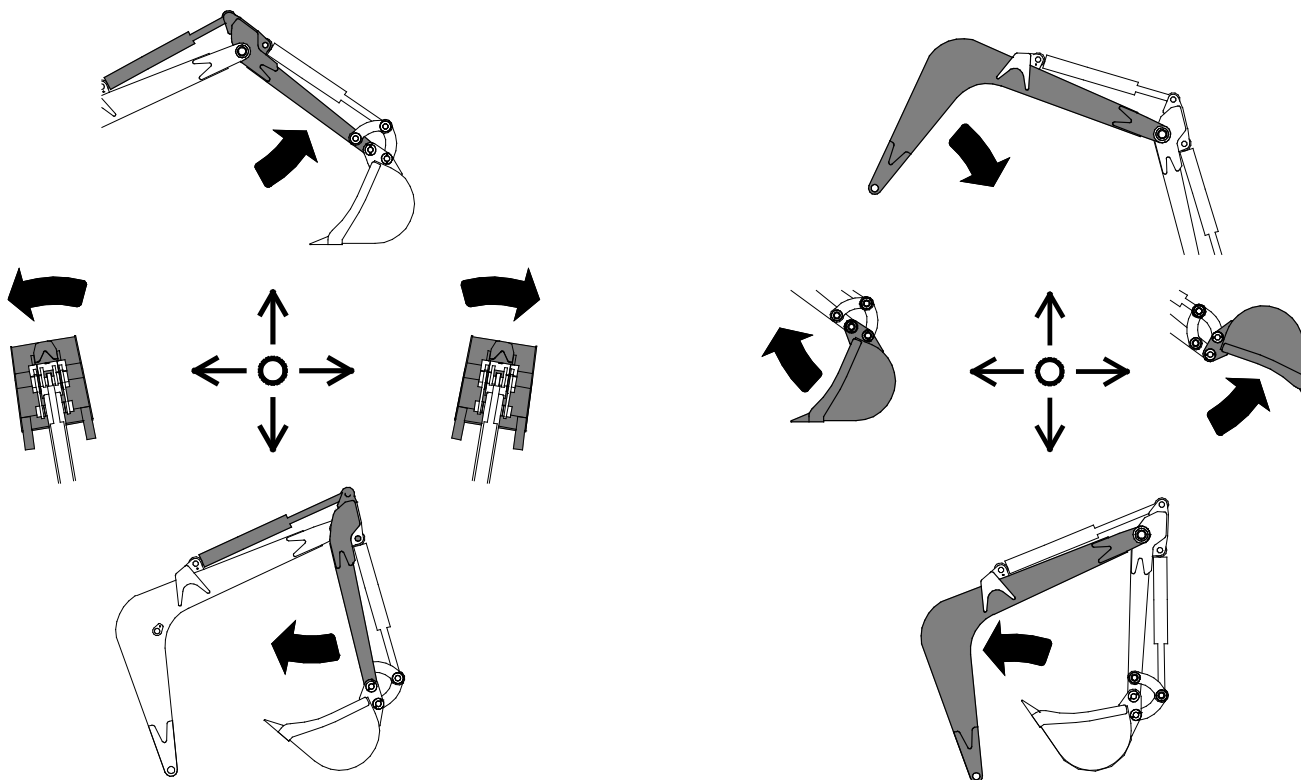
Przepływ oleju hydrauliki roboczej nie powinien przekraczać 45 l/min. Prawidłowe ustawienie obrotów silnika ładowarki – patrz instrukcja obsługi ładowarki.

Poniższa naklejka na nadajniku radiowym opisuje funkcje modułu.



- | | |
|--|---|
| 1. Lewa dźwignia sterowania | 6. Przełącznik kluczykowy zasilania |
| 2. Prawa dźwignia sterowania | 7. Adapter przechyłu łyżki |
| 3. Przycisk STOP (czerwony) | 8. Przycisk ENA (D7) (niebieski) * |
| 4. Elementy sterujące podpór (niebieski) * | 9. Przełącznik wyboru zakresu prędkości |
| 5. Przycisk START (zielony) | |

*) W celu sterowania pracą podpór konieczne jest jednoczesne przestawienie elementów sterujących siłownika i naciśnięcie przycisku ENA (D7) po stronie nadajnika radiowego



Lewa joystick:

- wysięgnik przedni (ramię)
- obrót

Prawy joystick:

- wysięgnik główny
- łyżka

Przełącznik na lewym joysticku:

- Adapter przechyłu łyżki (wyposażenie dodatkowe)



OSTRZEŻENIE

Niebezpieczeństwo zmiążdżenia – Zapobiegać niezamierzonym ruchom przystawki.

Wyłączyć hydraulikę roboczą bezzwłocznie po zakończeniu pracy koparką, aby wyłączyć sterowanie. Hydraulikę roboczą włączać tylko w miejscu prowadzenia prac ziemnych i w momencie uzyskania gotowości do rozpoczęcia pracy koparką.

6.2.2 Podpory

Koparka jest wyposażona w hydrauliczne podpory, które stabilizują koparkę podczas użytkowania, a w szczególności podczas przesuwania urobku na boki.

Regulacja podpór:

W celu obsługi podpór konieczne jest jednoczesne przestawienie elementów sterujących siłownika (4) i naciśnięcie przycisku ENA ENA [D7] (8) po stronie nadajnika radiowego.



OSTRZEŻENIE

Ryzyko przewrócenia się maszyny – Podpory powinny spoczywać na podłożu. Aby

zapewnić stabilność, koparka musi być opuszczona na ziemię, a podpory muszą stabilnie spoczywać na podłożu podczas pracy łyżki. Masa materiału w łyżce może przesunąć środek ciężkości urządzenia i spowodować przewrócenie się maszyny w czasie pracy na pochyłej powierzchni. Koparkę należy obsługiwać tylko, gdy ładowarka stoi na równym podłożu i gdy wysunięte zostały podpory.

6.2.3 Obsługa koparki za pomocą pilota zdalnego sterowania



OSTRZEŻENIE

Niebezpieczeństwo uderzenia i zmiążdżenia – Przy ustawianiu koparki nie zbliżać się do niej. Podczas ustawiania koparka może dojść do niespodziewanego uruchomienia koparki, powodując poważne obrażenia ciała na skutek zmiążdżenia lub uderzenia. Nie należy zbliżać się do strefy roboczej koparki.



OSTRZEŻENIE

Ryzyko poważnych obrażeń ciała – W przypadku problemów z ustawieniem systemu zdalnego sterowania lub jakichkolwiek usterek w działaniu, należy wyłączyć ten system i odłączyć wielozłącze hydrauliczne. W przypadku usterki należy wyłączyć moduł nadawczy i odłączyć zasilanie od modułu odbiorczego, a także odłączyć wielozłącze hydrauliczne od ładowarki, aby zapobiec przypadkowym, niezamierzonym ruchom podczas usuwania usterek.

NOTYFIKACJA

Aby zapobiec nieuprawnionemu korzystaniu z pilota, jest on wyposażony w kluczykowy wyłącznik zasilania. Do aktywacji pilota zdalnego sterowania konieczne jest użycie przełącznika kluczykowego, jak opisano w poniższej procedurze.

Uruchomić moduł nadawczy w następujący sposób:

Włączyć system zdalnego sterowania po ustawieniu koparki w stanie gotowym do kopania. Patrz strona 28.

1. Podłączyć wiązkę elektryczną do odbiornika radiowego ładowarki.

- Jeśli ładowarka wyposażona jest w panel sterowania przystawką, to odbiornik uruchamiany jest za pomocą przełącznika ON/OFF panelu sterowania przystawką.
- W przeciwnym razie należy użyć oddzielnego przełącznika zestawu kablowego A36988 (lub A34731 wer. D).



2. Sprawdzić, czy nie jest włączony przycisk STOP nadajnika radiowego.

Jeśli to konieczne, obrócić przycisk, aby go odblokować.

- Po uruchomieniu przycisku STOP, po zwolnieniu przycisku należy chwilę odczekać przed ponownym uruchomieniem elementów sterowania.

3. Ustawić kluczykowy przełącznik zasilania znajdujący się po lewej stronie obudowy nadajnika radiowego w położeniu górnym.



4. Uruchomić nadajnik radiowy, naciskając w tym celu zielony przycisk (D1) po lewej stronie obudowy nadajnika.
 - Po uruchomieniu nadajnika radiowego, niebieska dioda LED (Status) miga na odbiorniku radiowym. Po wykonaniu tych czynności nadajnik i odbiornik nawiążą prawidłową komunikację.
5. Do korzystania z podpór konieczne jest jednocześnie przestawienie elementów sterujących siłownika i naciśnięcie przycisku ENA (D7) po stronie nadajnika radiowego. Elementy sterujące podpór są oznaczone na nadajniku kolorem niebieskim.
6. Nadajnik radiowy wyłącza się poprzez naciśnięcie przycisku STOP lub ustawienie kluczykowego przełącznika zasilania znajdującego się w dolnej części obudowy nadajnika do położenia poziomego.
7. Odbiornik radiowy wyłącza się przyciskiem ON/OFF na panelu sterowania przystawką, za pomocą przełącznika 2-stabilnego na zestawie kablowym. Wyłączenie odbiornika następuje również po wyłączeniu silnika ładowarki.



OSTRZEŻENIE

Niebezpieczeństwo uderzenia i zmiżdżenia – Nie zbliżać się do strefy roboczej koparki. Należy stać tak, aby trzymać się z dala od ruchomych części koparki, ale jednocześnie, aby miejsce pracy było dobrze widoczne. Nie należy stać w strefie pracy koparki, aby w razie przypadkowego ruchu maszyny nie doznać obrażeń.



6.3 Obsługa koparki

Przed przystąpieniem do pracy należy jeszcze raz sprawdzić przystawkę i środowisko pracy oraz upewnić się, że wszystkie przeszkody zostały usunięte z miejsca wykonywania prac. Szybki przegląd wyposażenia oraz miejsca wykonywania prac przed rozpoczęciem pracy to element zapewnienia bezpieczeństwa i najlepszej wydajności urządzenia.

6.3.1 Używanie koparki

Planowanie i wydajne użytkowanie koparki

Prace ziemne zawsze rozpoczyna się dokładnym zbadaniem terenu i zaplanowaniem czynności. Zwrócić uwagę przynajmniej na poniższe elementy:

- Nachylenia terenu i możliwości ładowarki
- Ruchy i zasięg koparki
- Miejsce zrzutu urobku lub transport ziemi
- Potrzeba wejścia do wykopu lub deskowanie ścian i zabezpieczenia przed zapadnięciem
- Utrzymywanie stałej stabilności ładowarki
- Możliwe zagrożenia podczas kopania

Podstawowe techniki prowadzenie prac ziemnych:

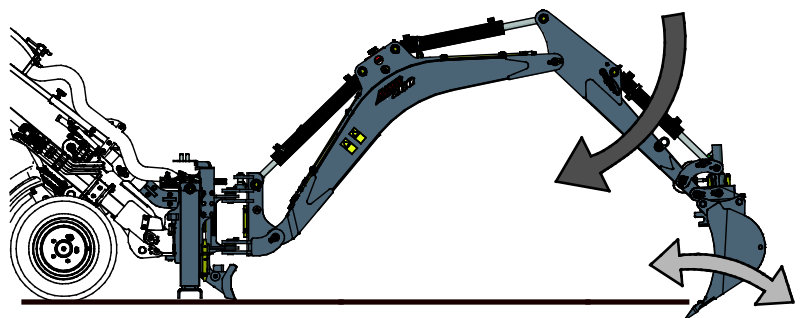
Maksymalną moc operacji kopania uzyskuje się poprzez połączenie mocy hydraulicznej wysięgnika, ramienia i łyżki.

- Kopanie jest najbardziej wydajne przy utrzymaniu takiego kąta krawędzi łyżki, który umożliwia najbardziej skuteczne wbijanie się w glebę.

Aby w tym samym czasie skorzystać z wszystkich trzech funkcji, należy obsługiwać obie dźwigni sterowania jednocześnie.

Zęby łyżki i prosta krawędź tnąca zapewniają skuteczność prac ziemnych. Zęby wstępnie nacinają grunt, rozbijając glebę na kawałki. Rozdrabniany urobek wpada do łyżki, a odpowiednie ustawienie łyżki utrzymuje ziemię w jej wnętrzu.

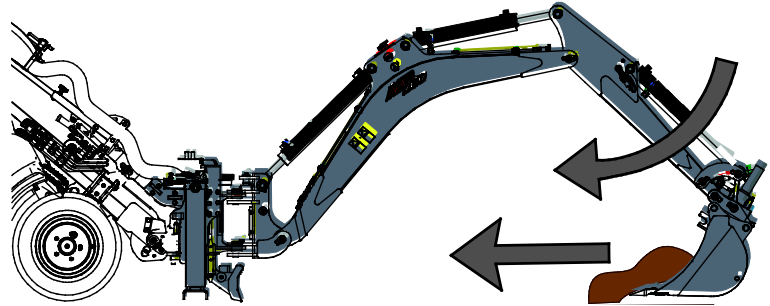
1.
 - Wbić łyżkę w glebę.
 - Najbardziej efektywny kąt pracy zależy od materiału gruntu.
 - W standardowych warunkach prowadzenie prac ziemnych należy zacząć od ustawienia łyżki pod kątem około 45° w stosunku do podłoża.
 - Podczas kopania w twardym podłożu konieczne może być zmniejszenie kąta pracy łyżki, nawet do tego stopnia, że tył łyżki prawie dotyka podłoża. Konieczne może być również wywieranie za pomocą wysięgnika nacisku na łyżkę.
 - W celu uzyskania odpowiednio czystego wykopu pierwsze zagłębienie należy wykonać ostrożnie, ponieważ określa ono pozycję i kierunek późniejszego wykopu.



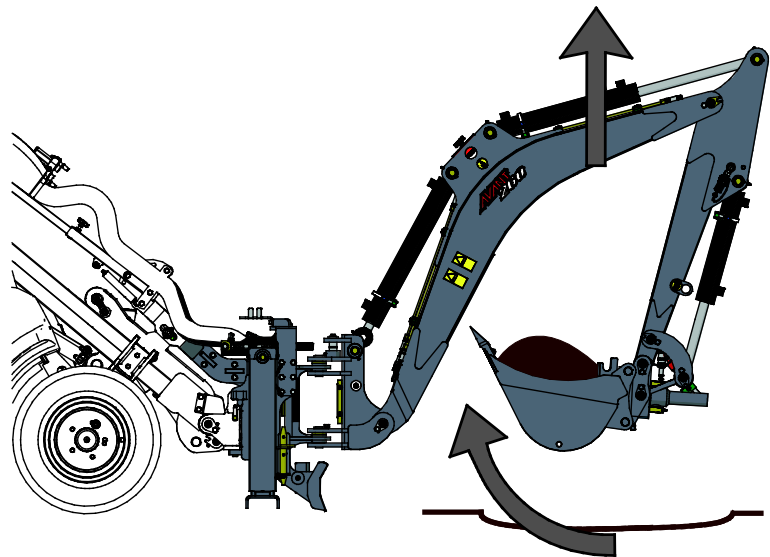
NOTYFIKACJA

Łyżka nie powinna być zbyt mocno dociskana w dół, gdyż mogłoby to spowodować unoszenie się podpór (a także przednich opon ładowarki) z podłoża, ciągnąc ładowarkę w kierunku rowu i zmniejszając skuteczność kopania.

2.
 - Poruszając ramieniem, przyciągnąć łyżkę ruchem równoległym do podłoża w kierunku ładowarki. Równocześnie obrócić łyżkę tak, aby jej płaskie dno znajdowało się równoległe do podłoża.
 - Na pochyłym podłożu, aby utrzymać stabilność maszyny, nigdy nie zbierać materiału z boków.
 - Najlepiej zawsze prowadzić ładowarkę tak, aby kopanie odbywało się z przodu ładowarki.



3.
 - Po napełnieniu łyżki należy ją zamknąć i podnieść wysięgnik koparki.
 - Zrzucać urobek z boku, co najmniej 60 cm od wykopu. Praca na niestabilnym gruncie wymaga zachowania większej odległości.
 - Powtarzać opisane operacje aż do momentu, gdy konieczne będzie przestawienie ładowarki w inne miejsce.


NOTYFIKACJA

Koparkę można obsługiwać tylko za pomocą układu hydraulicznego i zestawu elementów sterujących. Nie wolno wykonywać wykopów z wykorzystaniem siły napędowej ładowarki. Praca w ten sposób może uszkodzić wysięgnik ładowarki lub koparkę.

NOTYFIKACJA

Unikać załadunku łyżki ruchem z boku. Wykorzystywanie siły obrotu do nabierania materiału do łyżki może uszkodzić koparkę lub wysięgnik ładowarki. Nie obsługiwać łyżki podczas jednoczesnego obracania koparki.

NOTYFIKACJA

Unikać dynamicznego uderzania łyżką o podłoże. Nie należy również opadającej łyżki jako młota lub bijaka do pali. Praca w ten sposób może znacznie skrócić żywotność maszyny i spowodować jej uszkodzenia.

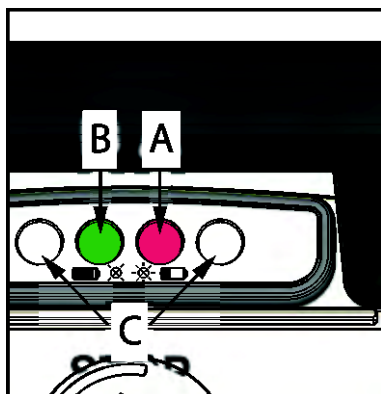

OSTRZEŻENIE

Niebezpieczeństwo przewrócenia się – Nigdy nie kopać w taki sposób, aby ramię koparki musiało być wysunięte do skrajnego położenia z boku. Koparka jest przeznaczona do zrzucania wykopanego materiału wyłącznie na boki, a wszystkie wykopy muszą być wykonywane od przodu ładowarki.

6.4 Kontrolki sygnalizacyjne

Pilot zdalnego sterowania

Pilot zdalnego sterowania (moduł nadawczy) posiada następujące kontrolki:



- A  Czerwona dioda
- B  Zielona dioda
- C  Niewykorzystana

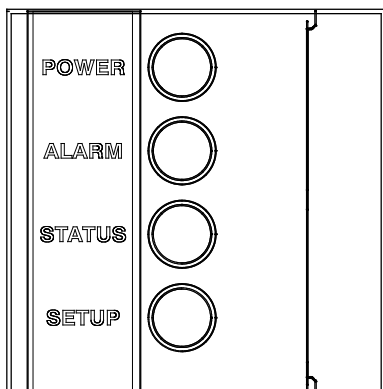
Znaczenie sygnałów emitowanych przez zieloną diodę [B] jest następujące:

Sygnał		Znaczenie
Zielona dioda	Czerwona dioda	
wył.	wył.	Moduł nadawczy jest wyłączony.
szybkie pulsowanie	wył.	Brak komunikacji między modułem nadawczym i odbiorczym.
wolne pulsowanie	wył.	Radiowy pilot zdalnego sterowania jest uruchomiony i między modułami została nawiązana komunikacja.

Sygnały emitowane przez czerwoną diodę [A] wskazują na usterkę pilota. Jeśli czerwona dioda świeci się lub pulsuje, należy zapoznać się z informacjami podanymi w oddzielnej instrukcji dotyczącej modułu nadawczego FJR.

Moduł odbiorczy

Moduł odbiorczy zapewnia następujące informacje:



ZASILANIE (POWER)

Dioda ZASILANIA sygnalizuje stan modułu odbiorczego i połączenia radiowego.

ALARM

Dioda ALARMU ostrzega o nieprawidłowym działaniu modułu odbiorczego.

Znaczenie sygnałów emitowanych przez diodę ALARMU jest opisane w osobnej instrukcji dotyczącej modułu odbiorczego ARX.

STAN (STATUS)

Dioda STANU ostrzega o nieprawidłowym stanie wyjść lub zasilacza oraz sygnalizuje odbiór danych z modułu nadawczego.

KONFIGURACJA (SETUP)

Dioda KONFIGURACJI jest standardowo wyłączona. Dioda pokazuje informacje związane z wewnętrznymi funkcjami i programowaniem jednostki odbiorczej, które są przeznaczone dla serwisantów.

Znaczenie sygnałów emitowanych przez diodę KONFIGURACJI jest opisane w osobnej instrukcji dotyczącej modułu odbiorczego ARX.

Tabela możliwych usterek sygnalizowanych przez diody na module odbiorczym oraz ich usuwanie opisane są w osobnej instrukcji dotyczącej modułu odbiorczego ARX.

Znaczenie sygnałów emitowanych przez diodę ZASILANIA:

Sygnał		Znaczenie
	wył.	Jednostka odbiorcza jest wyłączona.
Dioda ZASILANIA	wł.	Moduł odbiorczy jest zasilany, ale nie zostało nawiązane połączenie radiowe.
	pulsuje	Moduł odbiorczy jest zasilany i nawiązane zostało połączenie radiowe.

Znaczenie sygnałów emitowanych przez diodę STANU:

Sygnał		Znaczenie
Dioda STANU	wył.	Nie zostało nawiązane połączenie radiowe.
	wolno pulsuje	Zbyt wysokie napięcie zasilacza.
	szybkie pulsowanie	Moduł odbiorczy odbiera dane z modułu nadawczego.
	wł.	Zbyt wysokie napięcie w jednym z wyjść proporcjonalnych PWM.

6.5 Obrotowe światło ostrzegawcze

Na górze jednostki sterującej koparki znajduje się obrotowe światło ostrzegawcze. Sygnalizuje ono status pilota zdalnego sterowania koparką.

Po uruchomieniu nadajnika radiowego, niebieska dioda (Status) miga jednocześnie ze światłem ostrzegawczym na odbiorniku. Światło ostrzegawcze pulsuje zawsze wtedy, gdy nawiązane zostało połączenie radiowe między nadajnikiem a odbiornikiem.

6.6 Praca na pochyłym terenie

Zachować szczególną ostrożność podczas używania maszyny na pochyłym terenie i na zboczach. Należy poruszać się powoli, szczególnie na terenach pochyłych, nierównych lub śliskich nawierzchniach i unikać gwałtownych zmian prędkości lub kierunku. Przyrządy sterownicze ładowarki należy obsługiwać ostrożnie i płynnie. Uważać na rowy, dziury w ziemi i inne przeszkody, ponieważ uderzenie o przeszkodę może spowodować przewrócenie się ładowarki.

Podczas podnoszenia ciężkich ładunków lub przystawek przegub ramy ładowarki powinien być prosty; obracanie ładunkiem w trakcie podnoszenia ma wpływ na stabilność ładowarki i może doprowadzić do przewrócenia się maszyny.



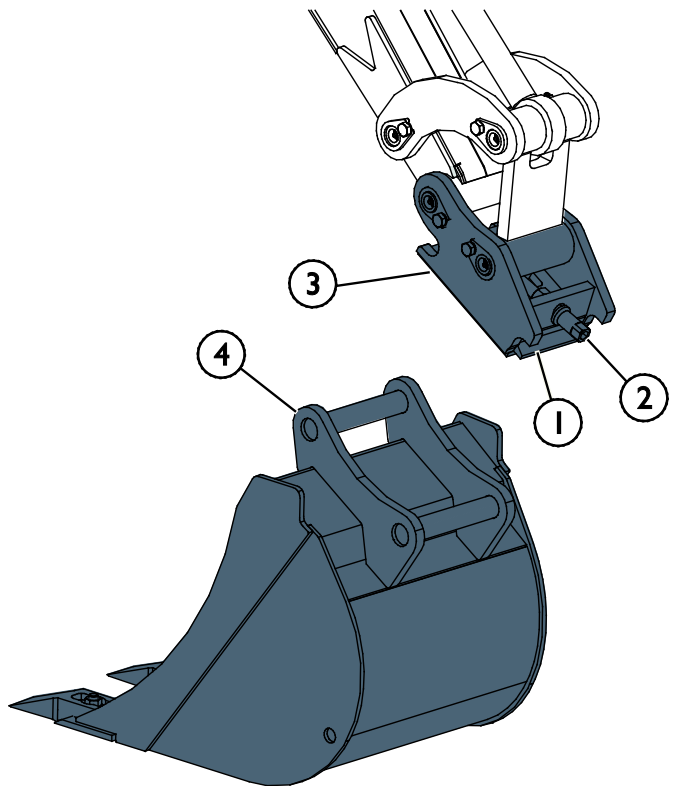
OSTRZEŻENIE

Niebezpieczeństwo przewrócenia się – Nigdy nie używać koparki na pochyłym terenie. Niewielkie nierówności podłoża mogą być kompensowane za pomocą podpór, ale podpory nie są przeznaczone do poziomowania ładowarki i koparki na zboczu.

6.7 Wymiana łyżki

Opuścić łyżkę blisko podłoża, tak aby nie spadła po odłączeniu.

1. Zwolnić wspornik blokujący (1) ze śrubą blokującą (2) na adapterze złącza łyżki. Użyć klucza imbusowego, który znajduje się na ramie koparki. Patrz strona 15.
2. Gdy szybkozłącze S30 (3) koparki jest całkowicie odblokowane, podnieść i przechylić wysięgnik nad łyżką.
3. W czasie zakładania nowej łyżki, gdy szybkozłącze (3) wysięgnika zostanie całkowicie spasowane z dołączaną przystawką (4), wspornik blokujący (1) należy zablokować za pomocą śruby blokującej (2). Dokręcić śrubę i sprawdzić, czy łyżka jest prawidłowo zablokowana.



OSTRZEŻENIE

Ryzyko spadających przedmiotów - Zapobieganie spadaniu narzędzia.

Narzędzie, które nie zostało całkowicie zamocowane do ładowarki może spaść na wysięgnik lub w kierunku operatora albo spaść od ładowarkę podczas jazdy, powodując utratę kontroli nad ładowarką. Nie wolno przemieszczać ani podnosić narzędzia, które nie zostało zamocowane.

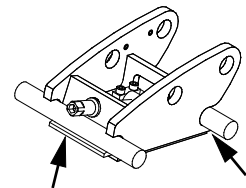
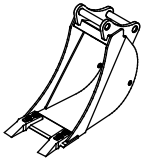
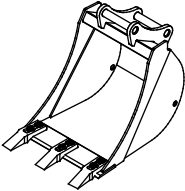
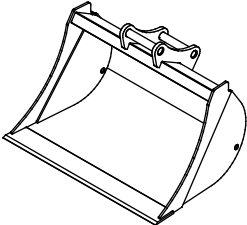
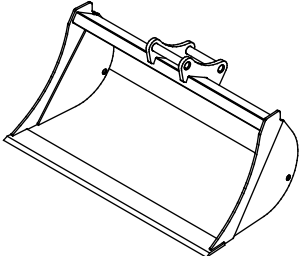


Tabela 5 – Koparka 260 ze zdalnym sterowaniem – Opcje łyżki

	A414301	A414304 (standardowa łyżka)	A35230	A35583
Szerokość:	250 mm	400 mm	750 mm	1000 mm
Krawędź:	2 zęby	3 zęby	prosta	prosta
Waga:	54 kg	66 kg	90 kg	130 kg
				

6.8 Adapter przechyłu łyżki (dodatkowe akcesorium)

Koparka 260 może być wyposażona w adapter przechyłu łyżki. Z adapterem przechyłu można stosować łyżkę niwelacyjną do wyrównywania powierzchni na nachyleniach, np. w rowach. Adapter przechyłu posiada do podłączenia łyżki to samo szybkozłącze S30-150 co koparka, więc z adapterem można stosować takie same łyżki.

Zestaw adaptera przechyłu A35249 zawiera wszystkie części wymagane do montażu.



OSTRZEŻENIE

Ryzyko zakleszczenia i zmiżdżenia – Sprawdzić, czy żadna część przystawki nie może się przesunąć.

- Upewnić się, że przystawka jest bezpiecznie opuszczona na podłoże.
- Wyłączyć silnik ładowarki i ustawić elementy ruchome w taki sposób, aby nie powodowały wzrostu ciśnienia hydraulicznego w układzie.
- Żadna z części przystawki nie może być podtrzymywana tylko przez ciśnienie hydrauliczne lub siłowniki hydrauliczne.
- Nie poluzowywać żadnych złączy jeśli może to spowodować ruch przystawki.
- W razie potrzeby należy skorzystać z dodatkowych podpór.



Kąt przechyłu

Przechył jest kontrolowany za pomocą elementów sterowania koparką, a maksymalny kąt przechyłu wynosi około 40 stopni w obu kierunkach.

W przypadku stosowania adaptera przechyłu łyżki przemieszczenie łyżki wynosi około 85 mm.

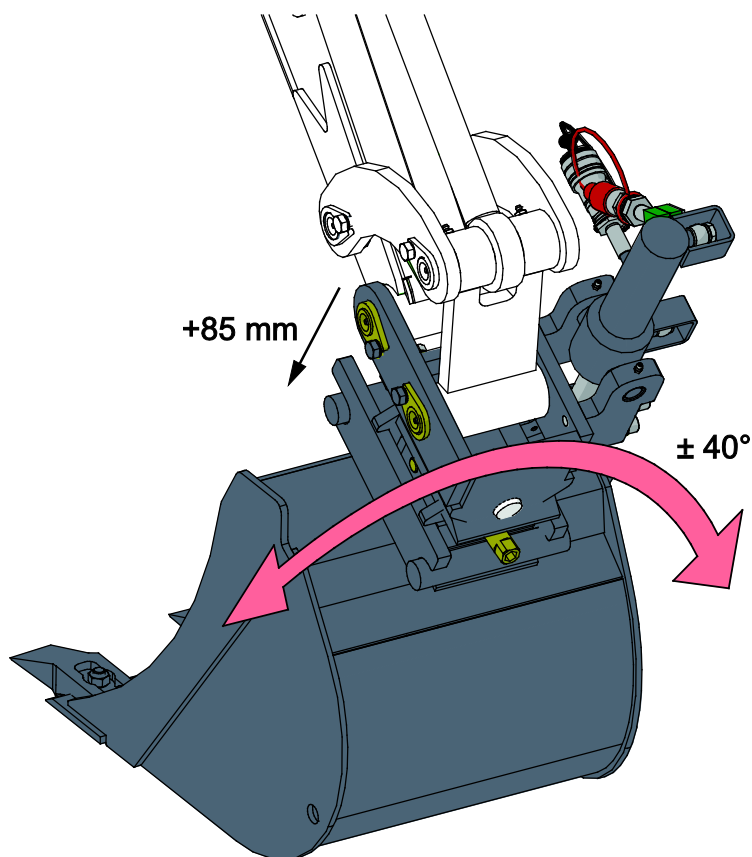
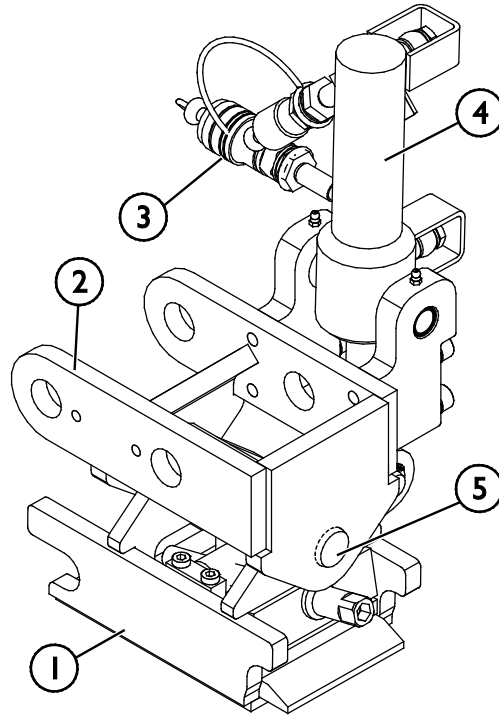


Tabela 6 – Elementy adaptera przechyłu łyżki

1. Szybkozłącze S30 do łyżki
2. Rama górna, montowana do koparki
3. Szybkozłącza hydrauliczne, 2 szt.
4. Siłownik przechyłu
5. Sworzeń obrotowy

**Kontrola ułożenia węży i ruchu przystawki**

Po podłączeniu przewodów hydraulicznych należy dokładnie sprawdzić ruchy przystawki. Sprawdzić, czy węże hydrauliczne nie są nadmiernie rozciągnięte lub ściśnięte w żadnej pozycji wysięgnika ładowarki lub przystawki oraz sprawdzić, czy nie mają one kontaktu z ostrymi krawędziami.

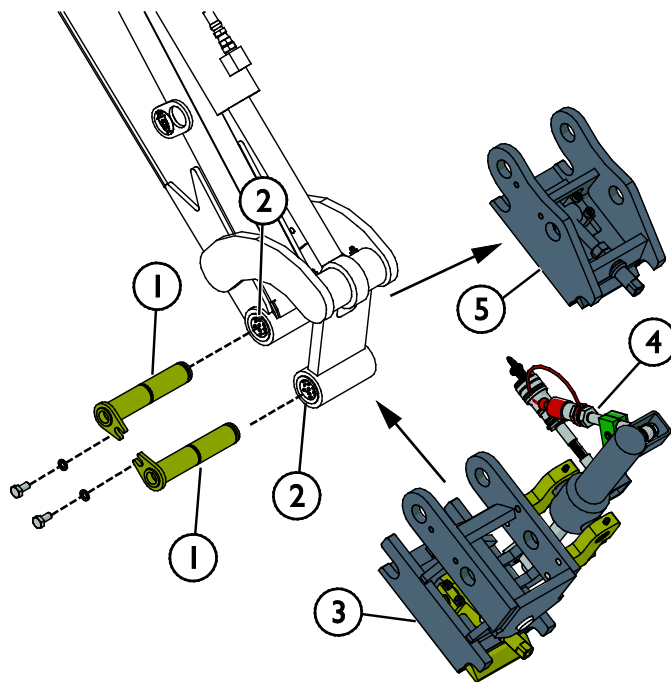
Po dokładnym sprawdzeniu, czy przewody hydrauliczne są podłączone a złączki dokręcone, należy sprawdzić szczelność złązek zgodnie z opisem poniżej. Instalacja hydrauliczna odpowietrza się sama, gdy w ładowarce stosowany jest pomocniczy układ hydrauliczny.

6.8.1 Montaż adaptera przechyłu

Adapter przechyłu łyżki montuje się między wysięgnikiem przednim koparki i łyżką. Adapter przechyłu łyżki zastępuje standardowy sprzęg i jest również wyposażony w szybkozłącze S30-150 do podłączenia łyżki. Koparka jest standardowo wyposażona w niezbędne szybkozłącza hydrauliczne.

Procedura wymiany standardowego sprzęgu na adapter przechyłu:

- 1 Odczepić łyżkę w sposób przedstawiony w niniejszej instrukcji.
- 2 Opuścić złącze łyżki blisko podłoża, tak aby nie spadła po odłączeniu.
- 3 Wyjąć sworznie obrotowe (1) przytrzymujące szybkozłącze S30 (5).
Użyć miękkiego młotka, aby łatwiej wysunąć sworznie. Uderzać delikatnie, aby uniknąć uszkodzenia sworzni. Jeśli sworzni nie da się wysunąć, ustawić szybkozłącze S30 (5) w innym położeniu.
- 4 Przy zakładaniu adaptera przechyłu łyżki (3) należy oczyścić sworznie i nasmarować je. Umieścić podkładki (2) pod sworzniami obrotowymi.
- 5 Podłączyć złącza hydrauliczne (4). Złącza hydrauliczne są oznaczone kolorami w celu uniknięcia pomyłek podczas montażu.



7. Konserwacja i serwis

Narzędzie zostało zaprojektowane tak, aby wymagało jak najmniej konserwacji. Ciągła konserwacja obejmuje regularne czyszczenie i smarowanie oraz sprawdzanie stanu narzędzia. Z powodu niebezpieczeństwa zmiążdżenia przez opuszczane części maszyny wszelkie prace konserwacyjne muszą być wykonywane po całkowitym opuszczeniu elementów ruchomych, gdy narzędzie spoczywa płasko na ziemi.



NIEBEZPIECZEŃSTWO

Ryzyko zmiążdżenia - Nie wolno przechodzić pod uniesionym narzędziem. Podczas wszelkich prac konserwacyjnych należy upewnić się, że narzędzie jest prawidłowo podparte. Nie wolno przechodzić pod uniesionym narzędziem. Podczas konserwacji wysięgnik ładowarki może nieoczekiwanie opaść, powodując poważne obrażenia ciała lub uderzenie, nawet gdy silnik ładowarki jest wyłączony. Wszelkie prace konserwacyjne i serwisowe należy wykonywać po opuszczeniu narzędzia do bezpiecznego położenia.



OSTRZEŻENIE

Ryzyko poważnych obrażeń – Przed przystąpieniem do regulacji, czyszczenia lub konserwacji należy zawsze wyłączyć pilot zdalnego sterowania. Przed przystąpieniem do konserwacji należy wyłączyć moduł nadawczy i odłączyć zasilanie od modułu odbiorczego. Dla własnego bezpieczeństwa należy przestrzegać procedury bezpiecznego zatrzymywania przed każdą czynnością konserwacyjną.

7.1 Kontrola elementów hydraulicznych

Stan przewodów i elementów hydraulicznych należy sprawdzać, gdy silnik jest wyłączony, a instalacja hydrauliczna nie znajduje się pod ciśnieniem. W przypadku wykrycia nieszczelności w instalacji hydraulicznej narzędzia lub ładowarki maszyny nie wolno obsługiwać. Wyciekający płyn hydrauliczny może przeniknąć przez skórę i spowodować poważne obrażenia. Jeśli płyn hydrauliczny przeniknął przez skórę, należy natychmiast skorzystać z opieki medycznej. Umyć wodą i mydłem każdą część ciała, która miała kontakt z olejem hydraulicznym. Olej hydrauliczny jest również szkodliwy dla środowiska naturalnego i nie można dopuścić do jego wycieku do otoczenia. Przecieki należy usuwać natychmiast po ich wykryciu, ponieważ nawet mała nieszczelność może szybko rozrosnąć się do dużych rozmiarów. Narzędzie należy obsługiwać wyłącznie z użyciem takiego samego typu oleju hydraulicznego, jak stosowany w ładowarkach Avant.



NIEBEZPIECZEŃSTWO

Ryzyko wtrysku płynu pod wysokim ciśnieniem przez skórę - Zwolnić ciśnienie resztkowe przed wykonaniem konserwacji.

Nie wolno obsługiwać elementów hydraulicznych, gdy instalacja hydrauliczna znajduje się pod ciśnieniem, ponieważ złączka może pęknąć lub poluzować się, a uwolniony olej może spowodować poważne obrażenia ciała. Nie wolno obsługiwać maszyny w przypadku wykrycia usterki w instalacji hydraulicznej.



Sprawdzać wzrokowo, czy przewody nie są pęknięte albo przetarte. W przypadku śladów wycieku, w miejscu podejrzewanej nieszczelności należy podłożyć kawałek tektury, aby sprawdzić dany element. Nie szukać nieszczelności przy użyciu rąk. Sprawdzać stan przewodów; przerwać pracę, jeśli zewnętrzna warstwa przewodu jest przetarta. Sprawdzić ułożenie przewodów; poprawić zaciski węży, aby uniknąć przetarcia węży. Węże mają ograniczony okres eksploatacji. W zależności od warunków roboczych wszystkie węże muszą być dokładnie sprawdzane nie później niż po 3 - 5 latach eksploatacji i wymieniane w razie potrzeby.

Wykrycie jakiegokolwiek usterki oznacza, że przewód lub element hydrauliczny musi być wymieniony, a urządzenie nie może być używane zanim nie zostanie naprawione. Części zamienne są dostępne u najbliższego przedstawiciela firmy AVANT lub w autoryzowanym serwisie. W przypadku braku wystarczającej wiedzy na temat zespołów hydraulicznych i doświadczenia w zakresie bezpiecznego wykonywania napraw naprawy należy zlecić profesjonalnym technikom serwisu.

7.2 Czyszczenie narzędzia

Należy regularnie czyścić narzędzie, aby zapobiec nagromadzeniu brudu, który trudno byłoby usunąć. Do czyszczenia można użyć myjki ciśnieniowej i łagodnego detergentu. Nie używać silnych rozpuszczalników ani nie stosować natrysku bezpośrednio na elementy hydrauliki lub nalepki umieszczone na narzędziu.

7.3 Kontrola konstrukcji metalowych

Należy również regularnie kontrolować konstrukcje metalowe narzędzia. Sprawdzić wzrokowo pod kątem ewentualnych uszkodzeń oraz dokładnie skontrolować wsporniki szybkozłazek i obszar wokół nich. Narzędzia nie wolno używać, jeśli jest zdeformowane, pęknięte lub rozerwane.

Naprawy spawalnicze mogą być wykonywane wyłącznie przez profesjonalnych spawaczy. Podczas spawania stosowane muszą być tylko takie metody i dodatki, które nadają się do stali, z której wykonana jest przystawka. Aby uzyskać więcej informacji na temat napraw, prosimy o kontakt z najbliższym punktem serwisowym.



OSTRZEŻENIE

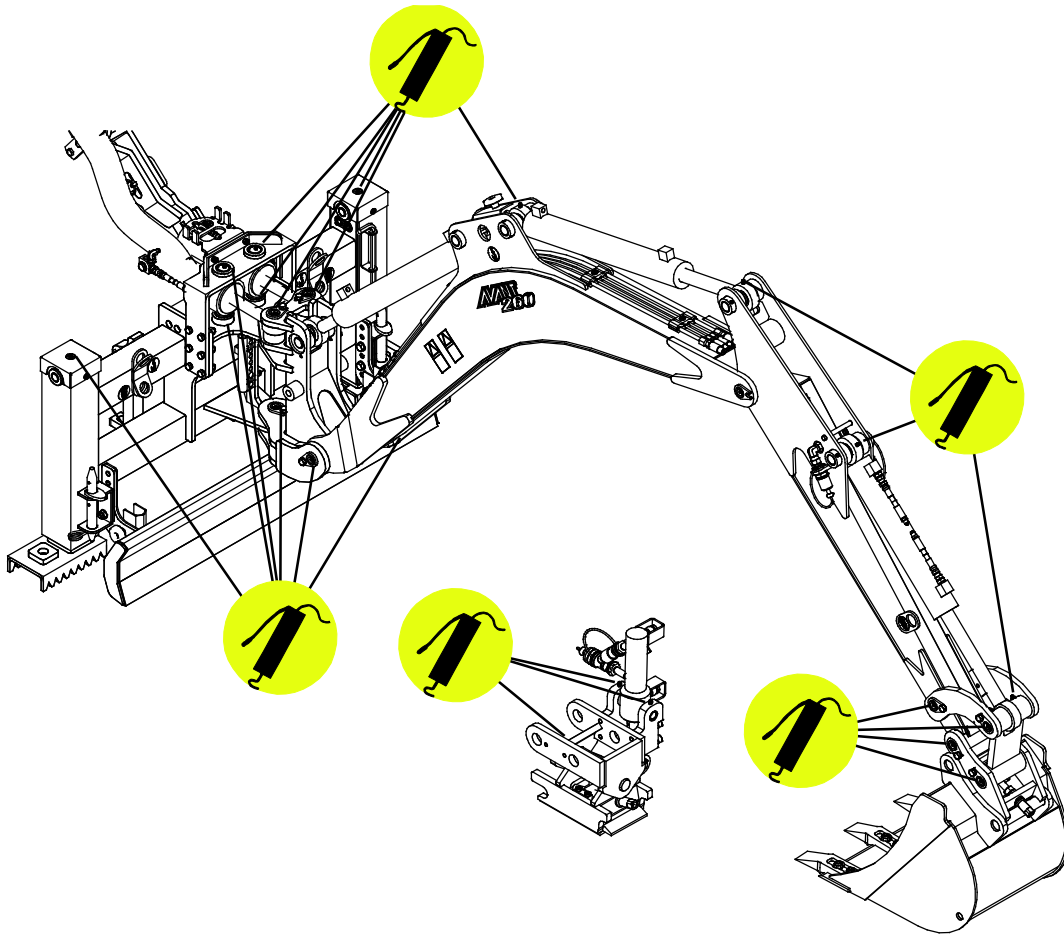
Ryzyko spadających przedmiotów – Zabrania się modyfikacji przystawki. Naprawa przez spawanie może być wykonywana wyłącznie przez wykwalifikowanych serwisantów. Niewłaściwe metody spawania lub materiały używane do spawania mogą spowodować awarię koparki podczas użytkowania. Nigdy nie należy spawać żadnych dodatkowych części do jakichkolwiek części koparki lub jej łyżki.

7.4 Smarowanie

Na przegubach koparki znajduje się w sumie 19 punktów smarowania. Jeśli zamontowany jest adapter przechyłu łyżki, są 3 dodatkowe punkty smarowania. Należy je regularnie smarować przy użyciu niewielkiej ilości smaru.

Prawidłowa częstotliwość smarowania w dużej mierze zależy od warunków roboczych, ale smarowanie musi być przeprowadzane co najmniej po każdych 10 godzinach pracy. Należy zapewnić wystarczające smarowanie przegubów, a jeśli przeguby są zabrudzone, należy dodać smaru; dodatkowy smar spowoduje wypchnięcie brudu z przegubów.

Przed przystąpieniem do smarowania należy oczyścić koniec smarowniczkę i dodawać jednorazowo tylko niewielką ilość smaru. Stosowane są smarowniczki standardowe (R1/8"). Wymienić wszystkie uszkodzone smarowniczki.



7.5 Konserwacja radiowego pilota zdalnego sterowania

NOTYFIKACJA

Przed każdą czynnością konserwacyjną należy odłączyć moduł odbiorczy od zasilania i odłączyć wielozłącze hydrauliczne.

NOTYFIKACJA

Po zakończeniu konserwacji lub serwisu należy sprawdzić, czy wszystkie sygnały sterujące wysyłane przez moduł nadawczy aktywują odpowiednie operacje. Należy przerwać pracę i skontaktować się z serwisem w mało prawdopodobnym przypadku skasowania oprogramowania lub pamięci jednostki sterującej oraz ruchom koparki, które nie odpowiadają komendom wydawanym przez elementy sterujące. Koparka musi zostać przeprogramowana.

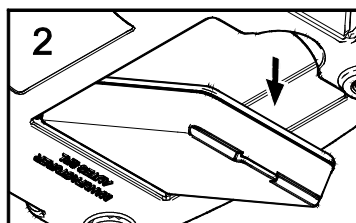
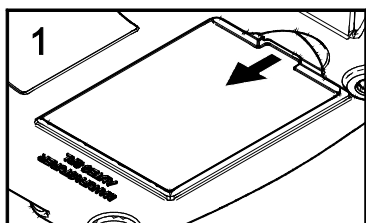
Pilot zdalnego sterowania należy przechowywać w chłodnym i suchym miejscu. Przed długim przechowywaniem należy wyjąć akumulator. Nie należy wystawiać pilota na działanie deszczu. Do czyszczenia zewnętrznej obudowy pilota należy używać wilgotnej ściereczki.

Szczegółowe instrukcje dotyczące konserwacji pilota zdalnego sterowania znajdują się w oddzielnych instrukcjach dostarczonych przez producenta systemu zdalnego sterowania.

7.5.1 Konserwacja akumulatora

Wymywanie akumulatora

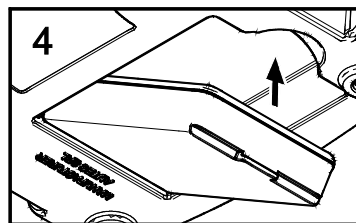
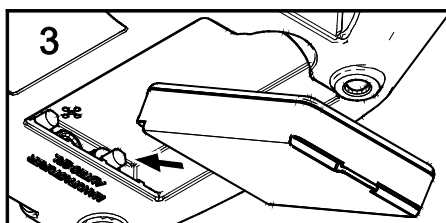
Wsunąć akumulator w kierunku styków modułu nadawczego (1) i wyjąć go z obudowy (2).



Gdy moduł nadawczy nie jest używany, jeśli to możliwe, należy wyjąć akumulator.

Wkładanie

Wsunąć akumulator w kierunku styków modułu nadawczego (3) i włożyć go do obudowy (4).

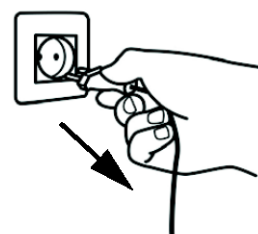
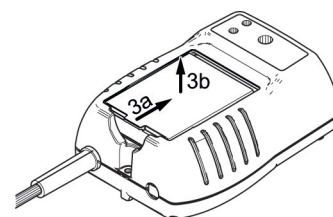
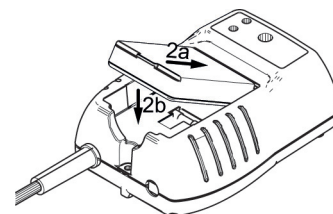
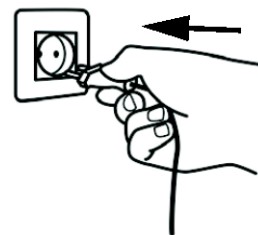


NOTYFIKACJA

Akumulator można łatwo wsunąć na miejsce tylko wtedy, gdy jest on włożony płytą skierowaną w stronę obudowy, tak aby styki akumulatora odpowiadały stykom modułu nadawczego.

Ładowanie akumulatora pilota zdalnego sterowania

1. Włożyć wtyczkę ładowarki akumulatora do gniazdka. Dioda MOC zapali się światłem stałym.
2. Włożyć akumulator do obudowy w ładowarce akumulatora.
 - a. Wsunąć akumulator w kierunku styków w ładowarce.
 - b. Popchnąć akumulator do dołu. Rozpocznie się ładowanie i będzie ono sygnalizowane stałym świeceniem diody ŁADOWANIA.
3. Akumulator jest w pełni naładowany gdy dioda ŁADOWANIA zgaśnie. Sposób wyjmowania akumulatora:
 - a. Wsunąć akumulator w kierunku styków w ładowarce.
 - b. Podnieść akumulator.
4. Wyjąć wtyczkę ładowarki akumulatora z gniazdka zasilającego. Zgaśnie dioda ZASILANIA.



NOTYFIKACJA

Moduł nadawczy może być zasilany tylko za pomocą oryginalnych akumulatorów A425086. Akumulatory te należy ładować tylko za pomocą odpowiedniej ładowarki A426435.

8. Warunki gwarancji

Avant Tecno Oy udziela na produkowane przez siebie narzędzia rocznej gwarancji (12 miesięcy) od daty zakupu.

Gwarancja pokrywa koszty napraw w następujący sposób:

- Jeżeli naprawa nie zostanie wykonana w zakładzie, pokrywane są koszty robocizny.
- Zakład dokonuje wymiany wszystkich wadliwych podzespołów i materiałów eksploatacyjnych.

W szczególnych przypadkach, które zostały wcześniej ustalone, zakład może dokonać zwrotu ceny podzespołów zakupionych przez klienta.

Gwarancja nie obejmuje:

- Zwykłych prac konserwacyjnych ani części i materiałów eksploatacyjnych niezbędnych do jej wykonania.
- Szkód spowodowanych w wyniku niewłaściwych warunków pracy lub sposobów eksploatacji, zaniedbania, dokonania zmian konstrukcyjnych bez zgody Avant Tecno Oy, użycia nieoryginalnych części zamiennych lub braku konserwacji.
- Konsekwencji usterki, takich jak przerwa w pracy lub inne ewentualne dodatkowe szkody.
- Kosztów podróży i/lub wysyłki związanych z naprawą.

FI	EY-vaatimusten mukaisuusvakuutus	Alkuperäinen kieliversio
SE	EG-försäkran om överensstämmelse	Originalversion
EN	EC Declaration of Conformity	Original language
PL	Deklaracja zgodności WE	Tłumaczenie oryginalnego dokumentu



Valmistaja / Tillverkare / Manufacturer / Producent
Osoite / Adress / Address / Adres

AVANT TECNO OY
Ylötie 1
33470 YLÖJÄRVI,
FINLAND

Vakuutamme täten, että alla mainitut tuotteet täyttävät konedirektiivin turvallisuus- ja terveysvaatimukset (direktiivi 2006/42/EY muutoksineen). Seuraavia yhdenmukaistettuja standardeja on sovellettu /

Vi försäkrar härmed att nedan beskrivna produkter överensstämmer med hälso- och säkerhetskrav i EG-maskindirektiv (EG-direktiv 2006/42/EG som ändrat). Följande harmoniserade standarder har tillämpats /

We hereby declare that the products listed below are in conformity with the provisions of the Machinery Directive (directive 2006/42/EC as amended). The following harmonized standards have been applied:

Niniejszym deklarujemy, że produkty wymienione poniżej spełniają postanowienia dyrektywy maszynowej (Dyrektywa 2006/42/EWG z poprawkami). Zastosowano następujące zharmonizowane normy

SFS-EN ISO 12100, SFS-EN ISO 4413

Mallit / Modeller / Models / Modele

Avant	
Hydraulitoiminen kaivuulaite kauko-ohjauksella; Avant-kuormaajan työlaite Hydraulisk grävaggregat med fjärrkontroll; arbetsredskap för Avant lastare Hydraulic backhoe with remote control; attachment for Avant loaders Koparka 260 ze zdalnym sterowaniem; narzędzie ładowarek Avant	A37530



15.8.2019 Ylöjärvi, Finland

Risto Käkelä,
Toimitusjohtaja / Verkställande direktör /
Managing Director / Dyrektor zarządzający



AVANT[®]