

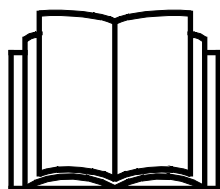
AVANT[®]

Bruksanvisning for redskap



Ugressbørste

Produktnummer A36594



Vennligst les denne bruksanvisningen nøye før du bruker utstyret, og følg alle instruksjonene.

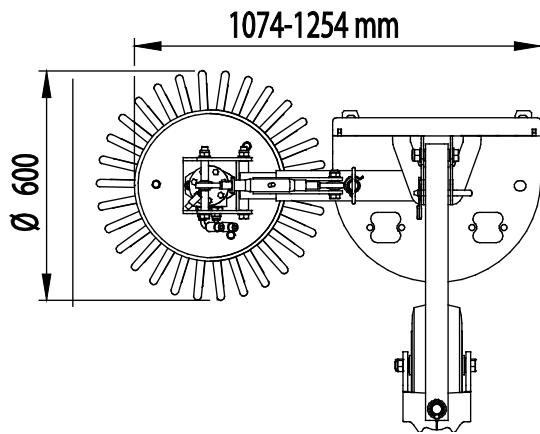
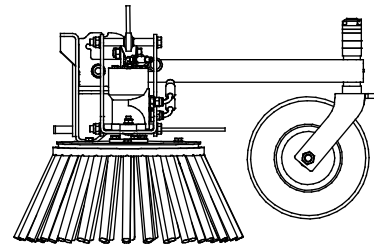
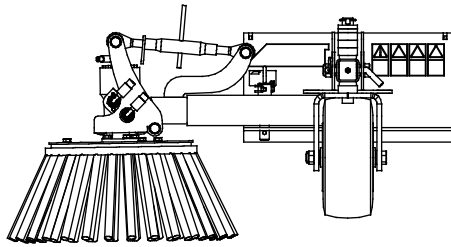
Ta vare på denne bruksanvisningen for senere bruk.

Produsent:

AVANT[®]
AVANT TECNO OY
e-mail: sales@avanttecno.com

Ylötie I
33470 YLÖJÄRVI
FINLAND
Tel. +358 3 347 8800
Fax +358 3 348 5511

www.avanttecno.com



INNHold

1. FORORD	4
2. TILTENKT BRUK	5
3. SIKKERHETSANVISNINGER FOR BRUK AV KANTFRESEN	6
4. TEKNISKE SPESIFIKASJONER	8
4.1 Sikkerhetsetiketter og hovedkomponenter på redskapet.....	8
5. MONTERE REDSKAPET	10
5.1 Tilkobling og frakobling av hydraulikkslanger	10
6. BETJENING AV REDSKAPET	12
6.1 Kontroll før bruk.....	13
6.2 Transportposisjon	13
6.3 Use.....	14
6.3.1 Slik bruker du bomflytefunksjonen	15
6.4 Justeringer	15
6.4.1 Kostens posisjon.....	15
6.4.2 Retning.....	16
6.4.3 Sidelengs rekkevidde.....	16
7. VEDLIKEHOLD OG SERVICE	17
7.1 Inspisering av hydraulikkomponenter.....	17
7.2 Rengjøring av redskapet.....	18
7.3 Inspisering av metallkonstruksjoner	18
8. GARANTIBETINGELSER	19


I. Forord

Avant Tecno Oy takker for at du har valgt å kjøpe dette redskapet til Avant-minilasteren din. Det er utviklet og produsert basert på flere års erfaring med produktutvikling og produksjon. Ved å gjøre deg kjent med denne håndboken og å følge anvisningene sikrer du din egen sikkerhet og at utstyret kan fungere pålitelig og ha lang levetid. Les anvisningene nøye før du begynner å bruke utstyret eller utføre vedlikehold.

Formålet med denne håndboken er å hjelpe deg med å:

- betjene utstyret på en sikker og effektiv måte
- være oppmerksom på og forhindre eventuelle farlige situasjoner
- holde utstyret intakt og sørge for lang levetid

Følgende faresymboler brukes gjennom hele denne bruksanvisningen, for å indikere faktorer du må ta hensyn til for å redusere risikoen for personskader eller skade på eiendom:

	ADVARSEL:
	<p>Dette varselsymbolet refererer til viktig sikkerhetsinformasjon i denne bruksanvisningen. Det varslers om umiddelbar fare som kan forårsake alvorlig personskade.</p> <p>Les varselteksten ved siden av varselsymbolet nøye, og pass på at andre førere også er kjent med advarslene, siden det angår personlig sikkerhet.</p>

VIKTIG

Dette symbolet gjør oppmerksom på informasjon om korrekt betjening og vedlikehold av utstyret.

Hvis ikke informasjonen ved dette symbolet respekteres, kan det føre til at utstyret blir ødelagt eller forårsaker skade på annen eiendom.

Med disse anvisningene kan selv uerfarne brukere bruke redskapet og minilasteren sikkert. Håndboken omfatter viktige anvisninger også for erfarne AVANT-brukere. Sikre at alle som bruker minilasteren har fått tilstrekkelig veiledning og gjort seg kjent med minilasterens håndbok, alle redskaper som brukes og sikkerhetsanvisningene, før utstyret tas i bruk. Det er forbudt å bruke redskapet til andre formål eller på andre måter enn det som beskrives i denne håndboken. Denne håndboken skal beholdes gjennom hele utstyrets levetid. Hvis du selger eller overfører utstyret, må du sørge for å levere håndboken til den nye eieren. Hvis håndboken mistes eller ødelegges, kan du få en ny håndbok fra din nærmeste Avant-forhandler, eller rett fra produsenten. På grunn av kontinuerlig produktutvikling vil noen av detaljene som vises i denne håndboken kunne være forskjellig fra utstyret ditt. Denne håndboken er oversatt fra den engelske originalteksten.

I tillegg til sikkerhetsreglene i denne bruksanvisningen må du følge alle gjeldende sikkerhetsregler om arbeids, lokale lover og andre regler som angår bruken av dette utstyret. Spesielt reglene om bruk på offentlig vei må følges. Vi reserverer retten til å endre innholdet i denne bruksanvisningen uten forvarsel.

2. Tiltent bruk

Avants ugressbørste er et effektivt redskap for fjerning av ugress på alle typer asfalterte områder osv. Den manuelt justerbare teleskopbommen på den roterende kosten gjør det enkelt å fjerne uønsket ugress fra gangstier og rundt hjørnesteiner, og muliggjør utføring av arbeid i nærheten av bygninger. Ugnessbørsten er utstyrt med et støttehjul som standard. Støttehjulet kan løftes og låses i transportposisjon, hvis nødvendig.

Ugnessbørsten er utstyrt med en stålkost som kan strekkes ut manuelt og dreies i tre ulike posisjoner: foran, til høyre side og til venstre side. Kostebommen skal settes i frontposisjon når redskaper skal lagres. Ugressbørsten er bare ment for vedlikehold av nivellerte bakkeflater. Det må ikke monteres andre redskaper enn kosten på redskaper.

Redskapet er konstruert for å kreve så lite vedlikehold som mulig. Føreren kan utføre regelmessig vedlikehold. Ikke alle reparasjoner kan utføres av føreren, noen krevende reparasjoner og vedlikeholdsarbeid må overlates til servicepersonell. Alt vedlikeholdsarbeid må utføres med riktig sikkerhetsutstyr. Alle reservedeler må helt like spesifikasjoner som originaldelene, noe som kan sikres ved bruk av kun originale reservedeler. En egen katalog med reservedeler kan være tilgjengelig, ta kontakt med din nærmeste Avant-forhandler.

Gjør deg kjent med instruksjonene i bruksanvisningen når det gjelder service og vedlikehold. Vennligst kontakt din AVANT-forhandler hvis du har flere spørsmål om bruk eller vedlikehold av redskapet, eller hvis du har behov for reservedeler eller vedlikeholdsservice.

Tabell 1 - Ugnessbørste - Kompatibilitet med Avant minilastere

Modell	216 218 220	220 serie-2 225	313S 320S 320S+	419 420 520 R20	525LPG R28 528	630 R35 635 640	745 750 760
A36594	-	•	-	•	•	•	•

3. Sikkerhetsanvisninger for bruk av kantfresen

Vær oppmerksom på at sikkerhet er resultatet av flere faktorer. Laster-redskap-kombinasjonen er svært kraftig, og feil eller uaktsom bruk eller vedlikehold kan føre til alvorlige personskader eller materielle skader. Som følge av dette må alle brukere gjøre seg kjent med riktig bruk og brukerveiledningene for både lasteren og redskapet før utstyret tas i bruk. Ikke bruk dette redskapet hvis du ikke har gjort deg helt kjent med bruken og tilhørende farer.



FARE

Misbruk, uaktsom bruk eller bruk av redskap som er i dårlig stand kan føre til fare for alvorlige personskader. Gjør deg kjent med kontrollene til lasteren, riktig koblingsprosedyre og riktig måte å drive redskapet på i et sikkert område. Undersøk spesielt hvordan redskapet stoppes på en sikker måte. Les alle sikkerhetsforholdsregler nøye.

Les alle sikkerhetsregler nøye før du arbeider med redskapet



ADVARSEL

- Når du kobler et redskap til lasteren, **kontroller at låsestiftene på lasterens hurtigkoblingsplate er i nedre posisjon og at de har last redskapet til lasteren.** Aldri løft eller flytt et ulåst redskap.
- Ugressbørste er laget for å brukes av én bruker om gangen. Ikke la andre komme nær fareområdet til utstyret under bruk.
- Transporter alltid redskapet så lavt som mulig for å holde tyngdepunktet lavt, og hold teleskoparmen trukket tilbake under kjøring.
- Slagfare - flyvende gjenstander. Ikke la tilskuere komme i nærheten av maskinen. redskapet må stanses hvis personer kommer nærmere enn 5 meter fra redskapet.
- Fare for sammenfiltring - Roterende deler Du må aldri forlate førerretet mens redskapet er i gang eller hjelpehydraulikken er låst i på-posisjon. Alltid hold sikker avstand mellom personer og maskineri som kan starte eller flytte på seg. Stopp redskapet i henhold til fremgangsmåten for sikker stans og senk redskapet trygt på bakken før du går ut av førerretet, eller når andre personer er til stede i arbeidsområdet.
- Hold hender og føtter borte fra komponenter i bevegelse. Unngå å bruke løstsittende klær, f.eks. skolisser og lange skjurf, når du jobber med redskapet.
- Stopp redskapet i henhold til den sikre stopprosedyren før du går i nærheten av redskapet eller lastearmen.
- redskapet skal alltid transporteres så lavt og nære maskinen som mulig, slik at tyngdepunktet holdes lavt. Kjør sakte og forsiktig på glatte flater. Minilasterens kontroller skal betjenes sakte og rolig, spesielt i skrått terreng.
- Sørg for at du ikke forlater førerretet mens lastearmen er hevet. Det er farlig å gå under hevet redskap eller lastearm. Husk alltid at lasteren kan sige ned, på grunn av ustabilitet, mekaniske feil eller hvis en annen person betjener maskinen.
- Redskapet skal kun brukes til sitt tiltenkte formål, og utelukkende med det originale verktøyet på redskapet.
- Steng av minilasteren og sett redskapene i sikker posisjon, som vist i prosedyrene for sikker stopp, før du utfører rengjøring, vedlikehold eller justeringer.



ADVARSEL

- Vær oppmerksom på omgivelsene og personer og maskiner som befinner seg i nærheten. Under arbeid må du være oppmerksom på variasjoner i terrenget og andre farer, slik som kvister og trær som rekker inn mot førerisetet, løse steiner og glatte overflater.
- Pass på at du kun benytter redskaper som er i god stand. Ikke foreta endringer på redskapet på noen måte som kan påvirke sikkerheten.
- Bruk redskapet kun til formålet det er konstruert for. Annen bruk kan føre til unødvendig risiko, og utstyret kan bli skadet.
- Påse at minilasteren er utstyrt med nødvendig sikkerhetsutstyr, og at det er i god stand. Sikkerhetsbelte må benyttes. Hvis det er spesielle farer knyttet til et arbeidsområde, må passende sikkerhetsutstyr benyttes.
- Les også sikkerhetsreglene og korrekt bruk av maskinen i bruksanvisningen for minilasteren.

Husk på å benytte verneutstyr:



- Støynivået ved førerisetet kan overstige 85 dB(A). Bruk hørselvern når du arbeider med minilasteren.



- Bruk vernehansker.



- Bruk vernestøvler når du arbeider med minilasteren.



- På enkelte områder eller flater kan deler av krattet kastes i luften. Bruk vernebriller.
- Bruk vernebriller når du håndterer hydraulikkkomponenter.



- Bruk støvmaske ved arbeid under støvete forhold.

Sikker stopp av redskapet før du beveger deg i nærheten av redskapet:



ADVARSEL

Alltid stans redskapet ved bruk av den sikre stopprosedyren, før du forlater førerisetet. Den sikre stopprosedyren forhindrer all utilsiktet bevegelse av redskapet. Vær oppmerksom på at lasterbommen kan bevege seg nedover, selv om lasterens motor er slått av. Sikker stopprosedyre:

- Senk bommen og redskapet ned på bakken.
- Slå av lasterens motor og sett på parkeringsbremsen.
- Avlast resttrykket fra hydraulikksystemet og før alle kontrollspakene til endestillingene flere ganger.
- Forsikre deg om at maskinen ikke starter ved å ta ut tenningsnøkkelen.

4. Tekniske spesifikasjoner

Tabell 2 - Ugressbørste - Tekniske spesifikasjoner

Produktnummer	A36594
kostdiameter:	600 mm
kostmateriale:	Stålwire
Minimumsbredde i arbeidsposisjon:	1074 mm
Vekt:	85 kg
Maksimal hydraulikkytelse inn:	35 l/min 22,5 MPa (225 bar)
Passende AVANT-lastere:	Se tabell 1

4.1 Sikkerhetsetiketter og hovedkomponenter på redskapet

Nedenfor angis en liste over etiketter og merker på redskapet. De må være synlige og lesbare på utstyret. Alltid bytt skadede eller manglende etiketter. Nye merker kjøpes via forhandleren din eller ved å henvende deg til kontaktinformasjonen angitt på dekslet.



A46771



A46772



A46799



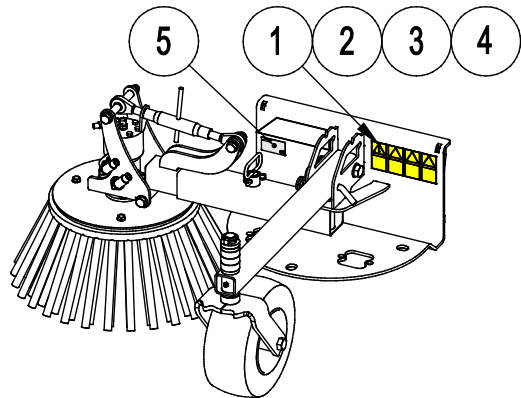
A46803

		Avant Tecno Oy Ylötie 1 FIN-33470 YLÖJÄRVI	
TYPE	No.		
	kg		
	l/min		
Max	l/min,	MPa (bar)
2014	Made in EU		
www.avanttecno.com			

Redskapets identifikasjonsplate A420010

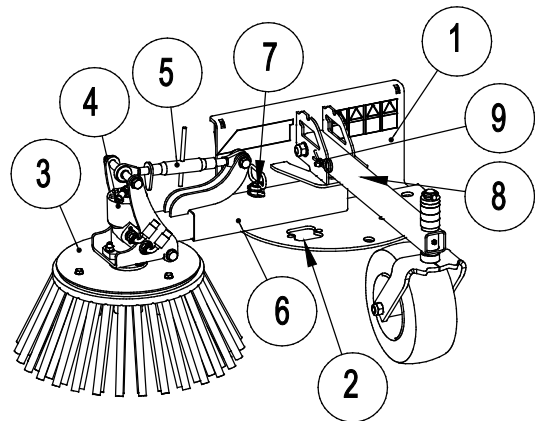
Tabell 3 – Varselmerker og plassering

Merke	Varselbetydning
1 A46771	Fare for feil bruk - Les bruksanvisningen før bruk.
2 A46772	Klemfare - Ikke gå under et løftet redskap; hold avstand fra redskaper som er løftet opp.
3 A46799	Vær oppmerksom på gjenstander som spruter; hold sikkerhetsavstand fra redskapet (2 m).
4 A46803	Klem- og kuttfare, hold avstand til bevegelige deler og ikke forlat redskapet mens det er i bruk. Redskapet skal kun betjenes fra førerasetet.
5 A420010	Redskapets identifikasjonsplate



Tabell 4 – Ugressbørste – Hovedkomponenter

1	Ramme med hurtigkoblinger
2	Multikoblingsholder (2 holdere på rammen)
3	Stålwirekost
4	Hydraulisk kostmotor
5	Kostvinkeljustering
6	Uttrekkbar kantfresarm
7	Armlåseskrue: utvidelse og venstre/høyre/foran
8	Støttehjul i frontposisjon
9	Støttehjulstift



5. Montere redskapet

Det er raskt og enkelt å feste redskapet til lasteren, men det må gjøres forsiktig. Redskapet er montert på lastearmen ved hjelp av hurtigkoblingsplaten på lastearmen og motstykket på festet.

Hvis redskapet ikke er låst til lasteren, kan det løsne fra lasteren og forårsake en farlig situasjon. Lasteren må ikke kjøres og bommen må aldri løftes når redskapet ikke er låst. For å unngå farlige situasjoner må du alltid følge koblingsprosedyren som er vist nedenfor. Husk også sikkerhetsinstruksjonene som vises i denne håndboken. Redskapet er montert på lasteren som følger:

5.1 Tilkobling og frakobling av hydraulikkslanger

På Avant-lastere er hydraulikkslangene koblet til ved bruk av multikoblingssystemet. Hvis du har en Avant 300-700-serie laster med de normale hurtigkoblingene og ønsker å endre til multikoblingssystemet, kontakt Avant-forhandleren eller servicepunktet for instruksjoner eller installasjon.



ADVARSEL

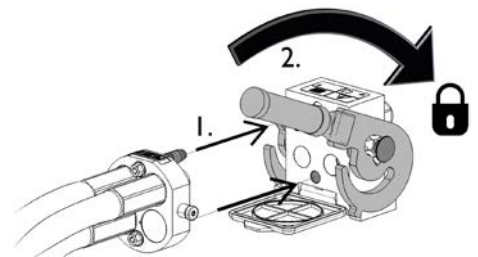
Fare for bevegelse av redskapet og hydraulikkoljen spruter ut – koble aldri til eller fra hurtigkoblinger eller andre hydraulikkkomponenter mens kontrollspaken til arbeidshydraulikkens kontrollspak er låst på, eller hvis systemet er satt under trykk. Å koble til eller fra hydraulikkoblingene mens systemet står under trykk, kan føre til utilsiktede bevegelser av redskapet eller til at væske under høyt trykk kommer ut, og dette kan føre til alvorlige skader eller forbrenninger. Følg trygg stopprosedyre før du kobler fra hydraulikksystemet.

VIKTIG

Hold alle koblingene så rene som mulig; bruk beskyttelseskaplene på både redskapet og kompaktlasteren. Skitt, is, etc. kan gjøre bruken av koblingene betydelig vanskeligere. La aldri slangene henge på bakken. Plasser koblingene i holderen på redskapet.

Koble til multikoblingssystemet:

1. Innrett stiftene til redskapskoblingen med respektive huller på lasterkoblingen. Multikoblingen kobles ikke til dersom redskapskoblingen står opp-ned.
2. Koble til og lås multikoblingen ved å vri spaken mot lasteren.

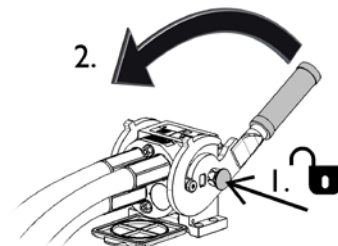


Spaken skal flyttes lett hele veien til låst posisjon. Hvis spaken ikke går lett, kontroller innretting og posisjon til koblingen og rengjør koblingene. Slå av lasteren og slipp ut resttrykket.

For å koble fra multikoblingssystemet:

Før du kobler fra, sett redskapet ned på et fast og jevnt underlag.

1. Slå av arbeidshydraulikken til lasteren.
2. Mens utløserknappen trykkes, snu spaken for å koble fra koblingen.
3. Etter avsluttet operasjon sett multikoblingen i holderen på redskapet.



Konvensjonelle hurtigkoblinger

(alternative koblinger for enkelte minilastermodeller):

Før tilkobling eller frakobling av standard hurtigkobling, må trykket i systemet slippes ut, som beskrevet under. Det vil ikke være mulig å koble til standard hurtigkoblinger hvis det er trykk igjen i hydraulikksystemet.



For å koble til og fra standardkoblingene må du skyve opp muffen på enden av hunkoblingen. Slangene skal kobles til slik at koblingen utstyrt med en farget hette kobles til den respektive koblingen på lasteren. Merk at beskyttelseshettene på lasteren og redskapet kan festes til hverandre under drift for å redusere ansamling av smuss. Når du kobler fra standard hurtigkoblinger, kan en liten mengde olje dryppe fra koblingene. Bruk vernehansker, og ha en fille klar for å holde utstyret rent.

Frakobling av hydraulikkslanger:

Før frakobling av koblingene, senk redskapet ned for sikker plassering på fast og flat mark. Sett hydraulikkspaken for hydraulikkuttaket i nøytral stilling.

VIKTIG

Ved demontering av redskapet må alltid hydraulikkoblingene kobles fra før HK-festet kobles fra, for å hindre skader på slanger og unngå oljelekkasjer. Monter vernehettene på koblingene for å hindre at det kommer forurensninger inn i hydraulikksystemet.

6. Betjening av redskapet

Kontroller redskapet og området rundt en gan til før du starter arbeidet, og at alle hindringer er fjernet fra arbeidsområdet. En rask kontroll av redskapet og arbeidsområdet før bruk er for å øke sikkerheten og få mest mulig ut av redskapet.



ADVARSEL: Flyvende gjenstander - Hold tilskuere på avstand. Husk på at redskapen kan sprute steiner, grus og andre gjenstander fra området i stor hastighet. Hold alltid en sikkerhetsavstand på minst to meter til andre personer.



Vær oppmerksom på faren for å hekte fast, ikke forlat førerretet mens redskapet er i bruk. Hold trygg avstand mellom redskapet og andre personer, og stopp redskapet og senk det helt ned når andre er i nærheten av driftsområdet.

Utfør aldri vedlikehold eller justeringer hvis redskapet kan startes ved et uhell. Stopp motoren på minilasteren, steng hydraulikkuttaket og senk ned lasteren før du går nær redskapet.



FARE: Fare for klemming eller sammenfiltring ved kontakt med bevegelige deler – aldri forlat utstyret uten tilsyn mens motoren er i gang. Følg trygg stopprosedyre.

6.1 Kontroll før bruk

- Sjekk at kosten kan rotere fritt og at det ikke finnes tråder eller andre fremmedlegemer viklet inn i den.
- Må kun brukes når alle stifter er låst og satt på plass.
- Påse at tilskuere er i trygg avstand når du betjener redskapet. Ikke la noen komme inn i det farlige området ved lasterbommen eller stå rett foran minilasteren. Pass også på at det er trygt å rygge med minilasteren. Ikke regn med at tilskuerer står der du så dem sist, spesielt barn er ofte tiltrukket av utstyr som beveger seg.
- Kontroller den generelle tilstanden på redskapet og minilasteren, og se etter mulige hydraulikklekkasjer. Redskapet må ikke tas i bruk hvis det er feil i hydraulikksystemet på minilasteren eller på redskapet. Se kapittel 7 for vedlikeholdsinstruksjoner.
- Betjen redskapet og betjeningsorganene på minilasteren kun mens du sitter i førersetet. Pass på at minilasteren og redskapet brukes på en trygg måte i henhold til instruksjonene. Ikke la barn betjene utstyret.
- Du må aldri bruke maskinen eller redskapene når du er påvirket av alkohol, stoff, medisiner som kan redusere dømmekraften, eller av andre medisinske årsaker ikke er i stand til å betjene utstyret.
- Husk på riktig arbeidsmetode og unngå å forlate førersetet hvis det ikke er nødvendig. Øv deg på bruk av redskapet og betjeningsorganene på minilasteren på en trygg plass. Hvis du er ukjent med den spesielle minilasteren du skal bruke, anbefales det å trene på å betjene den uten redskap montert.

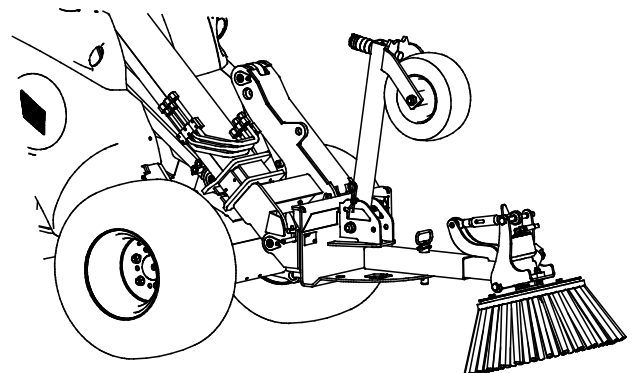


Sjekk at kosten er låst ordentlig i begge sideposisjoner under bruk. Påse at hydraulikkslangene er sikret mot kontakt med bevegelige deler.

6.2 Transportposisjon

Når du kjører med lasteren, må ugressbørsten være i posisjonen som vises i figuren på siden.

Sørg for at freserarmen og støtthjulene er låst med låseskruer.



6.3 Use

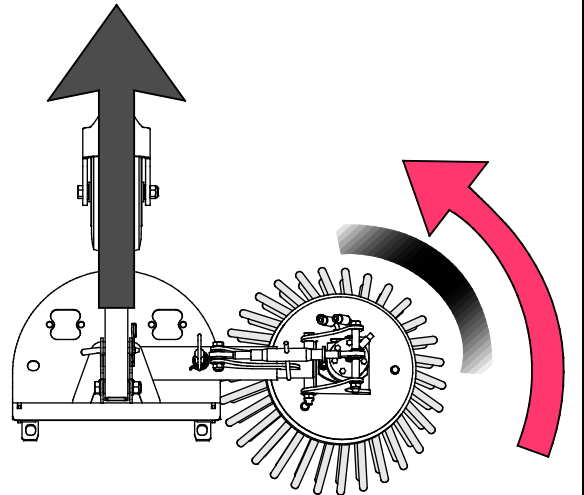
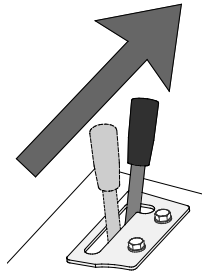
Før du starter kosten:

Still inn og juster børsten til arbeidsposisjon. Se følgende kapitler om justeringer.

Slik betjener du kosten:

Som standard vil ugressbørsten rotere mot klokken når kontrollspaken for hjelpehydraulikken står i låseposisjon (eller den røde knappen på den elektriske styrespaken er trykket inn, hvis montert).

I rett driftsposisjon er det bare hjørnet foran på kosten som skal være i kontakt med bakken. Se kapittelet Justeringer.



- Juster turtallet for lasterens motor slik at hjelpehydraulikkstrømmingen er innenfor anbefalte verdier for redskapen.
- Juster kjørehastigheten etter driftsforholdene og materialet som håndteres.
- Kjør alltid sakte når du bruker kosten.
- Hvis lasteren er utstyrt med en teleskopbom, kan du bruke den til å få bedre oversikt over arbeidsområdet.
- Vanligvis skal støttehjulet være satt i driftsposisjon, for at redskapen skal kunne kontrolleres lettere. I enkelte tilfeller vil det imidlertid være lettere å betjene kosten når støttehjulet er løftet til sin øverste posisjon.
- Ugressbørste kan brukes under kjøring eller rygging, avhengig av driftsforholdene.

VIKTIG

Unngå å presse kosten hardt mot bakken. Hvis forhjulene på lasteren har en tendens til å løfte seg opp, skyldes dette at redskapet trykkes for hardt mot bakken. For å unngå at redskapet skades, må den brukes på riktig måte.

VIKTIG

Juster rotasjonshastigheten i henhold til arbeidsflaten. Dersom den roteres for raskt eller presses for hardt mot bakken, kan kosten slites ned fort.

VIKTIG

Kosten skal bare brukes mens den roterer. Dersom du bruker kosten til å skyve materialer uten at den roterer, kan kosten skades.

6.3.1 Slik bruker du bomflytefunksjonen

Etter at kosten er satt i rett arbeidsposisjon, kan du slå på lasterens bomflytefunksjon. Den hjelper med å presse kosten mot bakken med konstant kraft, slik at maskinen kan betjenes enklere over store avstander. Flytfunksjonen må bare slås på etter at kosten er trykket riktig mot bakken. Bomflytfunksjonen er tilgjengelig som alternativ for enkelte lastermodeller.

6.4 Justeringer

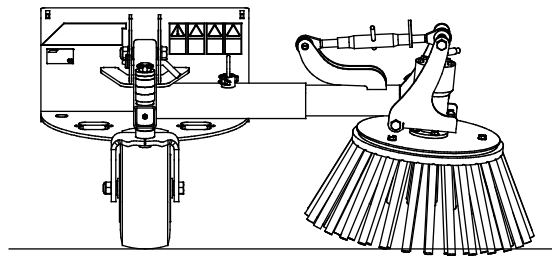
Kosten kan justeres på mange måter, som vist i de påfølgende kapitlene. Hvordan kosten best skal betjenes, avhenger av hvilke flater den brukes på og i hvilken kjøreretning.

6.4.1 Kostens posisjon

Anbefalt driftsposisjon:

I rett driftsposisjon er kosten vippet både mot siden og forover, som vist i følgende figurer.

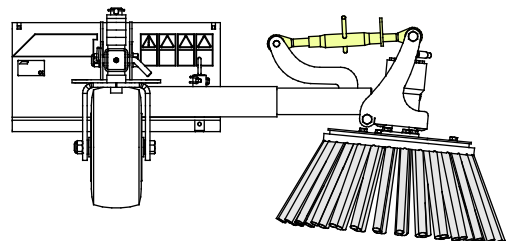
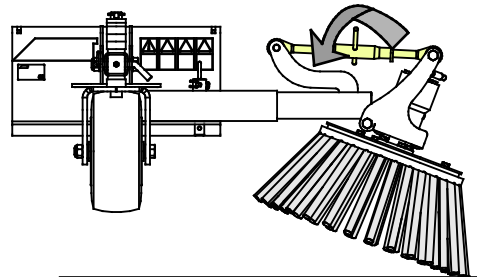
Dette sikrer at materialet flyttes effektivt til side og at det ikke snurrer rundt med kosten.



Sidevinkel:

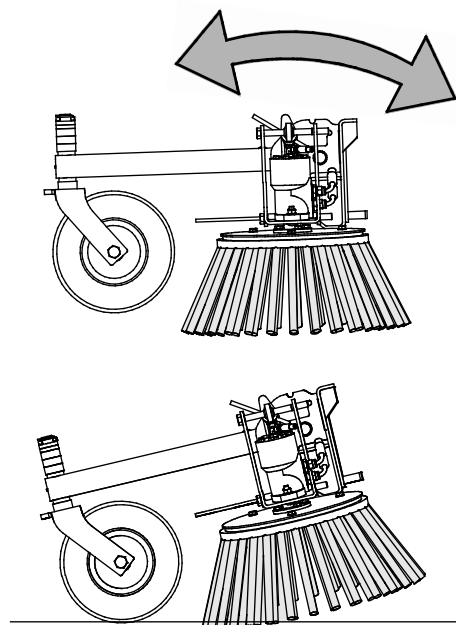
Juster sidevinkelen slik at børstens ytterkant står i vinkel, som vist på figuren nederst på siden.

Denne justeringen foretas ved å dreie topplinken fra sin midtre del.



Forovervinkel:

Men redskapen er i bruk, holder du kosten vippet litt forover, ved å styre lasterbommen.

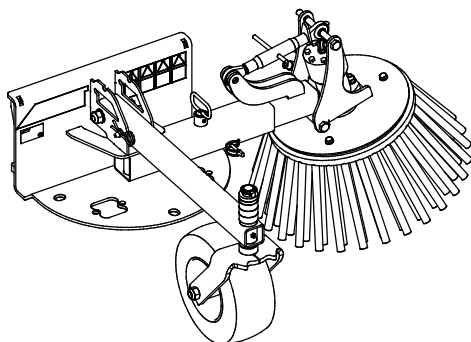


6.4.2 Retning

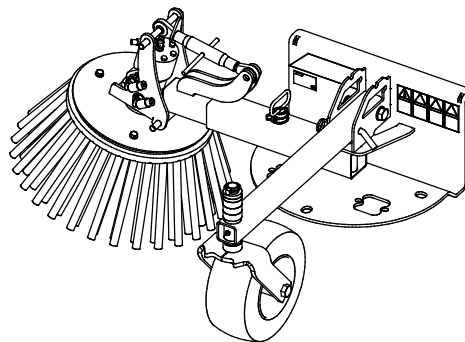
Kostbommen kan låses på begge sider, slik at den er lettere å bruke i ulike arbeidsområder.

Ved transport skal bommen låses i sin midtre posisjon, og støttehjulene skal låses i sin øvre posisjon.

Venstre side



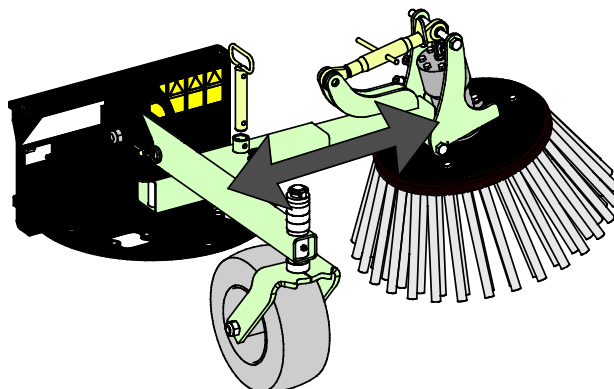
Høyre side



6.4.3 Sidelengs rekkevidde

Den sidelengs rekkevidden kan justeres ved behov for å låse opp den samme stiften på armen som brukes til å låse armens retning.

Pass på å låse stiften etter at rekkevidden er justert.



7. Vedlikehold og service

Redskapet er konstruert for å være mest mulig vedlikeholdsfri. Regelmessig vedlikehold inkluderer jevnlig rengjøring og smøring samt overvåking av redskapet tilstand. Ettersom senkning av maskinen utgjør klemfare må alt vedlikehold utføres mens alle bevegelige deler er fullstendig nedsenket og redskapet er senket og ligger flatt på bakken.



Klemfare – aldri gå under et redskap som er hevet. Pass på at redskapet står stødig under alt vedlikeholdsarbeid. Aldri beveg deg under redskap som er løftet opp. Lasterarmen kan senke seg ved et uhell under vedlikehold og forårsake alvorlige personskader fra klemming eller sammenstøt, selv om lasterens motor ikke kjører. Alt av vedlikehold og service må utføres når redskapet er senket ned til en sikker stilling.

7.1 Inspisering av hydraulikkomponenter

Sjekk tilstanden til hydraulikkslangene og -komponentene mens motoren er slått av og trykket har blitt avlastet. Ikke bruk utstyret hvis du har oppdaget en lekkasje i hydraulikksystemet til redskapet eller lasteren. Hydraulikkvæske som lekker ut kan trenge gjennom huden å forårsake alvorlige personskader. Oppsøk medisinsk hjelp umiddelbart hvis hydraulikkolje trenger gjennom huden. Enhver del av kroppen som har kommet i kontakt med hydraulikkolje må vaskes nøye med vann og såpe. Hydraulikkolje skader også miljøet, og enhver lekkasje ut i miljøet må forhindres. Reparer alle oppdagede lekkasjer umiddelbart ... en liten lekkasje kan raskt utvikle seg til en stor lekkasje. Redskapet skal kun brukes med hydraulikkoljetyper som er akseptert for bruk i Avant-lastere.



Fare for at høytrykksvæske spruter ut og trenger gjennom huden – avlast gjenværende trykk før vedlikehold. Aldri håndter hydraulikkomponenter mens hydraulikksystemet er under trykk, da en kobling kan bryte eller løsne og dermed slippe ut olje og medføre alvorlige personskader. Ikke bruk utstyret hvis du har oppdaget en svikt i hydraulikksystemet.



Inspiser slangene for å se etter sprekker eller slitasje. Hvis det oppdages tegn på lekkasjer, må komponenten sjekkes ved å holde opp en pappbit i området der det mistenkes at det lekker. Ikke sjekk etter lekkasjer med hendende. Hold et øye med slitasjen på slangene og slutt å bruke dem hvis det ytre laget på noen av slangene har blitt slitt av. Sjekk slangebanene. Juster slangeklemmene for å unngå slitasje på slangene. Slangene har begrenset brukstid. Avhengig av bruksforholdene må alle slanger inspiseres nøye etter maksimalt 3–5 års bruk og, hvis nødvendig, byttes ut med nye slanger.

Å finne alle feil innebærer at hydraulikkslangen eller -komponenten må byttes, og at utstyret ikke må brukes frem til det er reparert. Reservedeler er tilgjengelige fra nærmeste AVANT-forhandler eller godkjente servicepunkt. Reparasjonsarbeid skal etterlates til profesjonelle serviceteknikere, med mindre du har tilstrekkelig kunnskap og erfaring om hydraulikkenheter og hvordan de repareres på en sikker måte.

7.2 Rengjøring av redskapet

Rengjør redskapet regelmessig for å hindre fastgroing av skitt slik at det blir vanskeligere å fjerne. Høytrykksvasker og mild såpe kan benyttes ved rengjøring. Ikke bruk sterk rensesvæske, og ikke spyl direkte på hydraulikkkomponenter eller på klistremærker på redskapet.

7.3 Inspisering av metallkonstruksjoner

Kontroller også metallstrukturene i redskapet regelmessig. Se etter skader og inspiser HK-festet og området rundt nøye. Redskapet må ikke benyttes hvis den er deformert, har sprekker eller revner.

Sveisereparasjoner må kun utføres av faglærte sveisere. Ved sveising må det kun benyttes metoder og utstyr som passer for stålkvaliteten som er benyttet i skuffen. For mer informasjon om reparasjoner, kontakt din Avant-forhandler.

8. Garantibetingelser

Avant Tecno Oy gir en garanti på ett år (12 måneder) for utstyret de produserer fra innkjøpsdato.

Garantien dekker reparasjonskostnader på følgende måte:

- Arbeidsutgiftene dekkes, hvis arbeidet ikke utføres på fabrikken.
- Fabrikken erstatter defekte komponenter og forbruksvarer.

Fabrikken kan refundere prisen på komponenter kjøpt av kunden i spesielle tilfeller som er avtalt på forhånd.

Garantien dekker ikke:

- Normalt vedlikehold og deler og forbruksmateriell som er nødvendig for vedlikeholdet.
- Skader forårsaket av unormale driftsforhold eller unormal bruk, uaktsomhet, strukturelle endringer som er gjort uten samtykke fra Avant Tecno Oy og bruk av uoriginale reservedeler eller manglende vedlikehold.
- Konsekvenser av en feil, slik som avbrudd i arbeidet eller andre mulige følgeskader.
- Reise- og/eller fraktkostnader i forbindelse med reparasjonen.

EY-vaatimustenmukaisuusvakuutus
 EG-försäkran om överensstämmelse
 EU samsvarserklæring
 EF-overensstemmelseserklæring
 EC Declaration of Conformity
 EG-Konformitätserklärung
 Déclaration de conformité CE



Valmistaja / Tillverkare / Produsent / Producent / Manufacturer / Hersteller AVANT TECNO OY
 Fabricant:

Osoite / Adress / Adresse / Address / Adresse:

Ylötie 1
 33470 YLÖJÄRVI, FINLAND

Vakuutamme täten, että alla mainitut tuotteet täyttävät konedirektiivin turvallisuus- ja terveystaakumat (direktiivi 2006/42/EY muutoksineen). Seuraavia yhdenmukaistettuja standardeja on sovellettu /

Vi försäkrar härmed att nedan beskrivna produkter överensstämmer med hälso- och säkerhetskrav i EG-maskindirektiv (EG-direktiv 2006/42/EG som ändrat). Följande harmoniserade standarder har tillämpats /

Vi erklærer herved at produktet som er oppgitt under er i samsvar med forskriftene i Maskindirektivet (direktiv 2006/42/EC med endringer). Følgende harmoniserte standarder har blitt anvendt /

Vi erklærer herved, at nedenstående produkter er i overensstemmelse med bestemmelse i maskindirektivet (direktiv 2006/42/EF indeholdende ændringer). Følgende harmoniserede standarder er anvendt /

We hereby declare that the products listed below are in conformity with the provisions of the Machinery Directive (directive 2006/42/EC as amended). The following harmonized standards have been applied /

Wir erklären hiermit, dass die nachstehend aufgeführte Maschine konform ist mit den Bestimmungen der EG-Maschinenrichtlinie (EG-Richtlinie 2006/42/EG mit Änderungen). Die folgende harmonisierte Normen wurden angewandt:

Nous déclarons par la présente que les produits mentionnés ci-dessous sont conformes aux exigences en matière de sécurité et de santé de la directive relative aux machines (directive 2006/42/CE, avec ses modifications) Les normes harmonisées suivantes ont été appliquées

SFS-EN ISO 12100, SFS-EN ISO 4413

Mallit / Modeller / Modeller / Modeller / Models / Modellen:

Avant	
Hydraulitoiminen rikkaruohoharja; Avant-kuormaajan työlaite Hydraulisk ogräsbörste; arbetsredskap för Avant lastare Hydraulisk kant trimmer ; redskap for Avant minilastere Hydraulisk kantskærer; redskab til Avant Minilæssere Hydraulic weed brush; attachment for Avant loaders Hydraulische Unkrautbürste; Anbaugerät für Avant Radlader Balayouse desherbeus à commande hydraulique destinée à être utilisée avec les chargeuses Avant	A36594



24.3.2016 Ylöjärvi, Finland

Risto Käkelä,
 Toimitusjohtaja / Verkställande direktör / Administrerende direktør /
 Managing Director / Geschäftsführer / Directeur général



AVANT[®]