

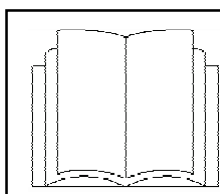
AVANT®

Bruksanvisning for redskap



Slepbar sand-/saltspreder

Produktnummer: A415430



Les denne bruksanvisningen nøye før utstyret tas i bruk, og følg alle instruksjonene.

Oppbevar denne bruksanvisningen for senere bruk.

Produsent:



AS SAMI
Tule 20
Saue, Harjum aa, 76505
Estonia
www.sami.ee

Salg:

AVANT®
AVANT TECNO OY
e-mail: sales@avanttecno.com

Ylötie 1
33470 Ylöjärvi
FINLAND
Tel. +358 3 347 8800
Fax +358 3 348 5511

www.avanttecno.com

INNHOOLD

1. Forord	3
2. Tiltent bruk.....	4
3. Sikkerhetsanvisninger for bruk av sandsprederen	4
4. Tekniske spesifikasjoner	5
5. Montering av sprederen.....	5
5.1. Montere sprederen	6
5.2. Feste sprederen til kompaktlasteren	7
5.3. Frakobling og lagring av sprederen	7
6. Bruksanvisning	8
6.1. Inspeksjoner før bruk	8
6.2. Bruk av sprederen	8
7. Vedlikehold og service	9
8. Garantibetingelser	9


1. Forord

Avant Tecno Oy og AS Sami takker for at du har valgt å kjøpe dette redskapet til Avant-minilasteren din. Det er utviklet og produsert basert på flere års erfaring med produktutvikling og produksjon. Ved å gjøre deg kjent med denne håndboken og å følge anvisningene sikrer du din egen sikkerhet og at utstyret kan fungere pålitelig og ha lang levetid. Les anvisningene nøye før du begynner å bruke utstyret eller utføre vedlikehold.

Formålet med denne håndboken er å hjelpe deg med å:

- betjene utstyret på en sikker og effektiv måte
- være oppmerksom på og forhindre eventuelle farlige situasjoner
- holde utstyret intakt og sørge for lang levetid

Følgende advarselssymboler brukes gjennom hele denne bruksanvisningen, for å indikere faktorer du må ta hensyn til for å redusere risikoen for personskader eller skade på eiendom:

	ADVARSEL:
	<p>Dette sikkerhetssymbolet viser til viktig sikkerhetsinformasjon i bruksanvisningen. Den advarer mot en umiddelbar fare som kan medføre alvorlig personskade.</p> <p>Les advarselsteksten som følger med symbolet nøye, og sørg for at andre brukere også er kjent med advarslene ettersom det dreier seg om personsikkerhet.</p>

Dette merknadssymbolet angir informasjon om riktig bruk og vedlikehold av utstyret.

Manglende overholdelse av anvisningene som følger med symbolet kan føre til utstyrssvikt eller annen skade på eiendom.

Med disse anvisningene kan selv uerfarne brukere bruke redskapet og kompaktlasteren sikkert. Håndboken omfatter viktige anvisninger også for erfarne AVANT-brukere. Sikre at alle som bruker kompaktlasteren har fått tilstrekkelig veiledning og gjort seg kjent med kompaktlasterens håndbok, alle redskaper som brukes og sikkerhetsanvisningene, før utstyret tas i bruk. Det er forbudt å bruke redskapet til andre formål eller på andre måter enn det som beskrives i denne håndboken. Denne håndboken skal beholdes gjennom hele utstyrets levetid. Hvis du selger eller overfører utstyret, må du sørge for å levere håndboken til den nye eieren. Hvis håndboken mistes eller ødelegges, kan du få en ny håndbok fra din nærmeste Avant-forhandler eller produsenten. På grunn av kontinuerlig produktutvikling vil noen av detaljene som vises i denne håndboken kunne være forskjellig fra utstyret ditt. Bruksanvisningen inneholder den originale bruksanvisningen på engelsk.

I tillegg til sikkerhetsreglene i denne bruksanvisningen må du følge alle gjeldende sikkerhetsregler om arbeids, lokale lover og andre regler som angår bruken av dette utstyret. Spesielt reglene om bruk på offentlig vei må følges. Vi reserverer retten til å endre innholdet i denne bruksanvisningen uten forvarsel.

2. Tiltent bruk

Den slepbare sandsprederen er et økonomisk og enkelt verktøy for mindre områder. Sprederen er godt egnet til vintervedlikehold av bakgårder, gangstier, stier og andre nivellerte arealer. Det beste sprederesultatet oppnås normalt når du bruker materiale med kornstørrelse på mellom 4 og 8 mm. Materialet skal ikke være klumpet eller frosset.

Sprederen er koblet til tilhengerkulan på kompaktlasteren. Kraften til sprederakselen tas mekanisk fra hjulene slik at sprederen ikke krever hydraulikkoblinger. Når den trekkes forover, dreier hjulene sprederakselen rundt. Ved rygging lar clutchene i hjulnavene hjulene rotere fritt samtidig som sprederen ikke sprer. For kryssinger kan også clutchene stilles i transportposisjon for å hindre doseringsakselen i å dreie rundt. Sprederen er beregnet på å bruke bare dersom den er koblet til en kompaktlast og ved å bruke kontrollene til kompaktlasteren bare mens du sitter på kompaktlasters fører sete. Det er forbudt å bruke sprederen til andre formål eller på andre måter enn det som beskrives i denne håndboken.

Redskapet er designet for å kreve så lite vedlikehold som mulig. Brukeren kan utføre vanlige vedlikeholdsoppgaver. Alt vedlikeholdsarbeid må utføres ved bruk av korrekt verneutstyr. Det må bare benyttes originale reservedeler. Gjør deg kjent med instruksene i håndboken som omhandler service og vedlikehold. Ta kontakt med din AVANT-forhandler hvis du har flere spørsmål om betjening eller vedlikehold av utstyret eller hvis du trenger reservedeler eller vedlikeholdstjenester.

3. Sikkerhetsanvisninger for bruk av sandsprederen

Vær oppmerksom på at sikkerhet er et resultat av flere faktorer. Kompaktlast-redskap-kombinasjonen er svært kraftig, og feil eller uaktsom bruk eller vedlikehold kan føre til alvorlige personskader eller materielle skader. Som følge av dette bør du gjøre deg kjent med bruksanvisningen til både kompaktlasteren og redskapet før utstyret tas i bruk. Ikke bruk dette redskapet hvis du ikke har gjort deg helt kjent med bruken og tilhørende farer.



Misbruk, uaktsom bruk eller bruk av redskap som er i dårlig stand kan føre til fare for alvorlige personskader. Gjør deg kjent med kontrollene til kompaktlasteren, riktig koblingsprosedyre og riktig måte å drive redskapet på i et sikkert område. Undersøk spesielt hvordan redskapet stoppes på en sikker måte. Les alle sikkerhetsforholdsregler nøye.

Les alle sikkerhetsinstruksene nøye før du bruker redskap



- Sørg for at sprederen er helt låst på tilhengerkoblingen til kompaktlasteren.
- Start bruken av redskapet sakte og rolig, og observer sprederen.
- Øv på å bruke et sleperedskap og rygge med kompaktlasteren. Når du bruker en kompaktlast med leddrammestyring, krever presis manøvrering av sleperedskapet litt øvelse.
- Transporter aldri noe annet enn sandmaterialer i sprederen.
- Sett alltid parkeringsbremsen til kompaktlasteren på når du forlater fører setet for å sikre at maskinen ikke vil bevege seg.
- Koble fra sprederen bare på jevn overflate slik at den ikke vil begynne å bevege seg når du kobler den fra tilhengerkoblingen. En helt tom spreder kan frakobles i helling dersom flytting av sprederen hindres ved hjelp av klosser eller steiner for å blokkere hjulene.



- Les også sikkerhetsanvisningene for kompaktlasteren i bruksanvisningen til kompaktlasteren. Gjør deg kjent med kontrollene til kompaktlasteren og hvordan den skal kjøres sikkert, og merk deg også at glatte overflater kan påvirke håndteringen av kompaktlasteren.



Hold alltid en sikkerhetsavstand på minst to meter til andre personer. Merk at kosten kan slynge ut steiner, grus eller andre gjenstander som det støter på i området med høy hastighet. Ikke la andre komme i nærheten av en kost som er i gang.

Husk å bruke riktig personlig verneutstyr:



- Støynivået i førerstedet kan være høyere enn 85 dB(A). Bruk hørselsvern mens du jobber med kompaktlasteren.



- Bruk vernesko mens du jobber med kompaktlasteren.



- Bruk vernehansker.

4. Tekniske spesifikasjoner

Tabell 1 – slepbar sand-/saltspreder – spesifikasjoner

Produktnummer	A415430
Arbeidsbredde:	1000 mm
Andre dimensjoner:	1395 / 1895 / 735 mm
Tomvekt:	85 kg
Kapasitet	230 l
Dekktrykk:	2 bar
Kompatible AVANT-kompaktlastere:	Kompaktlastere i 200-700-serien

Avant Tecno Oy Ylötie 1 FIN-33470 YLÖJÄRVI	
TYPE	No.
kg	
2014	Made in EU Manufactured by AS Sami Tule 20, 76505 Saue, Estonia www.avanttecno.com

Typeskilt til redskapet

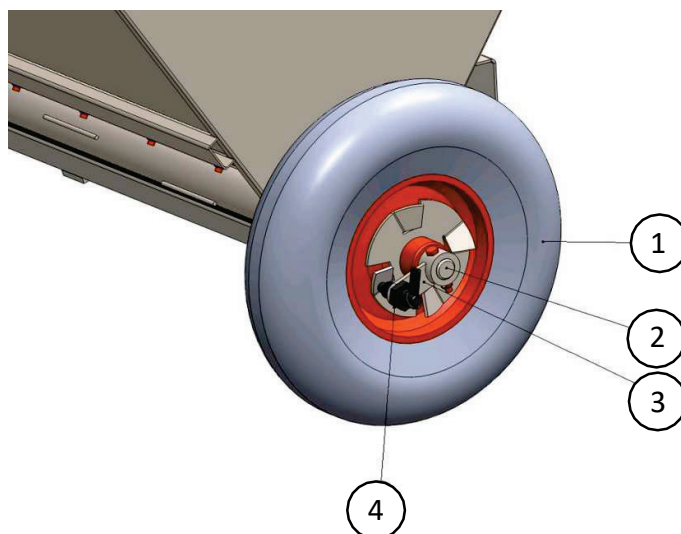
5. Montering av sprederen

Avhengig av transportkravene kan hjulene og draget være tatt av sprederen. Også sprederens doseringsjusteringsbolt må festes før sprederen brukes.

5.1. Montere sprederen

Feste hjulene:

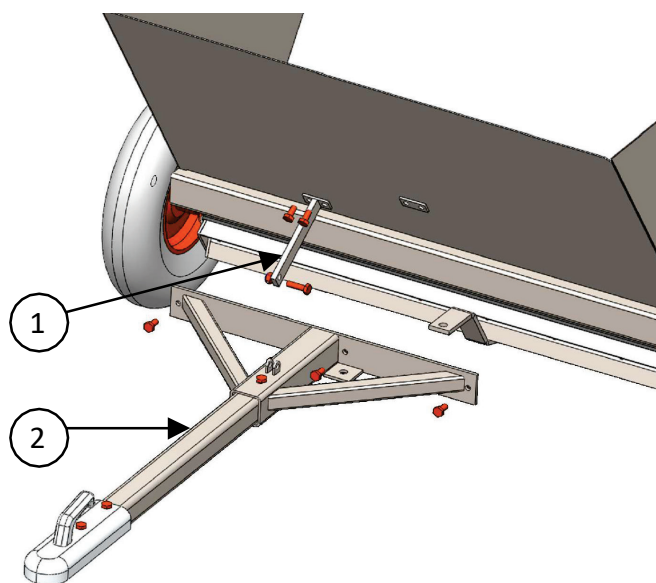
Hjulene (1) må settes på akselen slik at fylleventilene er på innsiden av hjulet. Riktig orientering av hjulene må overholdes pga. clutchene sveiset på hjulfelgene slik at sprederen vil fungere riktig, dvs. doseringsakselen dreies rundt ved kjøring forover og hjulene går fritt ved rygging. Hjulet er låst på akselen (2) med låsestift (3). Mutteren til clutchlåsestiften må strammes slik at clutchen vil fungere mykt.



Figur 1 – installere hjulene

Installere draget.

For å installere draget festes først en støttebrakett (1) til sprederen med to bolter slik som vist på figur 2. Deretter festes draget (2) til sprederen med tre bolter og til støttebraketten (1) med én bolt og mutter.

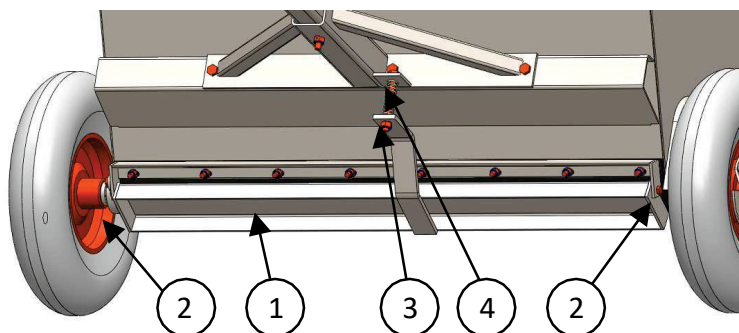


Figur 2 – installere draget

Feste av doseringsjusteringsbolten:

Etter å ha festet draget, kontroller at doseringsjusteringsplaten (1) kan beveges uten hindringer. Juster festeboltene (2) om nødvendig.

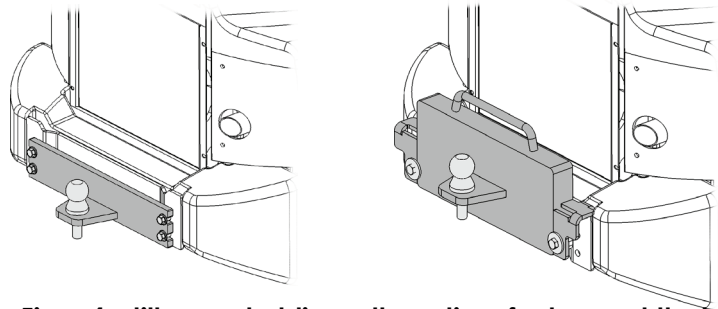
Da kan doseringsjusteringsbolten (3) og fjæren (4) monteres. Før du bruker sprederen, kontroller at justeringsbolten ikke er strammet for mye ettersom overstramming kan føre til at sanden tømmes fra sprederen.



Figur 3 – doseringsjusteringsbolt

5.2. Feste sprederen til kompaktlasteren

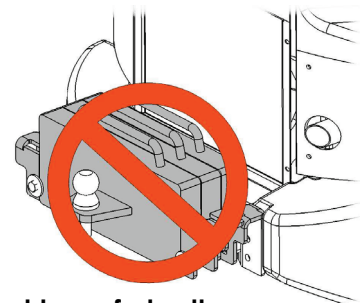
Sprederen er festet til tilhengerkoblingen på kompaktlasteren, tilgjengelig som ekstrautstyr. Draget er låst på tilhengerkoblingen når låsehåndtaket er parallelt med draget.



Figur 4 – tilhengerkoblingsalternativer for kompaktlasteren

LES DETTE!

Hvis du bruker ekstra vekter på kompaktlasteren, bruk bare én enkelt vekt som har tilhengerkoblingen sveiset på seg. Hvis du bruker mange avtakbare motvekter, kan det føre til skader på festene til motvektene, også med normal bruk av sprederen.



Figur 5 – bruk av flere bakvekter er forbudt



En dårlig festet tilhengerkobling eller motvekt kan forårsake en farlig situasjon dersom sprederen løsner eller svinger. Sørg for at tilhengerkoblingen, festeplaten og motvekten eller bakplaten på kompaktlasteren er riktig festet og at alle relaterte festeskruer er riktig trukket til.

5.3. Frakobling og lagring av sprederen

For å forhindre at sprederen flytter seg kan sprederen kobles fra på jevn overflate. Hjulclutchene må være koblet inn før sprederen kobles fra. Hvis det ikke finnes mer sand igjen i sprederen, må frakoblingen foretas forsiktig slik at draget ikke plutselig svinger. Før du kobler fra, bland materialet i sprederen slik at lasten er jevnt fordelt i den. Kontroller at sprederen blir stående stille under lagring.

LES DETTE!

Dekk alltid til sprederen. Beskytt sprederen mot regn, og fjern snø fra sprederen før bruk. Dette reduserer muligheten for at materialet fryser og sprederen blokkeres.

6. Bruksanvisning

Kontroller redskapet og driftsområdet før arbeidet påbegynnes. Det er viktig å utføre en hurtig inspeksjon av redskapet før bruk. Dette er en del av arbeidet med å ivareta sikkerheten og at utstyret yter best mulig. Praktiser bruken av sprederen i et åpent og sikkert område. Hvis du ikke er kjent med bruken av kompaktlasteren, anbefaler vi å øve på å bruke den uten redskaper.

6.1. Inspeksjoner før bruk

- Kontroller hjul, clutcher og sprederens generelle tilstand hver dag før bruk. Les kapittel 7 for vedlikeholdsinstruksjoner og se instruksene for kompaktlasteren i kompaktlasterenes bruksanvisning.
- Før hver bruk, kontroller driften til kosten og påse at sprederen kan rotere fritt. Kontroller at ikke snører eller andre fremmedobjekter er viklet rundt akselen.
- Kontroller at kontaktoverflatene på clutchene på hjulfelgene er rene og smurte. Hvis overflaten er skitten eller ikke smurt, se kapittel 7 for vedlikeholdsinstruksjoner.

6.2. Bruk av sprederen



Kontroller at kompaktlasteren og redskapet brukes på sikker og tiltenkt måte. Redskapet skal kun betjenes mens du sitter på førersetet. La aldri barn bruke maskinen.



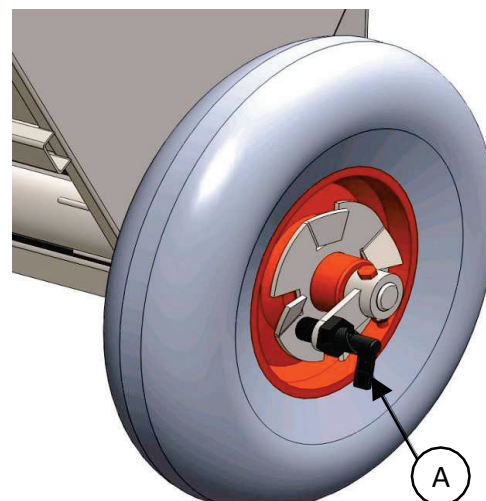
Kompaktlasterenes kontroller skal betjenes forsiktig og rolig under drift av utstyret. Kjør sakte spesielt på glatte overflater.

Kontroll av spredningen:

Sprederen kan stilles inn til å rulle fritt med clutchene på hjulene (A). Når frikjøringsmodusen trengs, sett låsestiftene i uttrukket posisjon.

LES DETTE!

Kontroller at begge clutchene stilles inn likt for å unngå overbelastning av den ene låsestiften.



Figur 6 – hjulclutchstifter

Justering av spredeshastigheten:

Mengden som sprederen sprer ved hver rotasjon av hjulet, avhenger av størrelsen til spredematerialet og posisjonen til doseringsjusteringsplaten. Sprederen vil sprede mer materiale når doseringsplatejusteringsmutteren er trukket til.

7. Vedlikehold og service

Redskapet er konstruert for å være mest mulig vedlikeholdsfri. Regelmessig vedlikehold av kosten inkluderer jevnlig rengjøring og overvåking av spredersens generelle tilstand. Du kan bruke en høytrykksvasker og mildt vaskemiddel til å vaske sprederen. Unngå å spraye direkte på regndeckslet eller på etikettene på redskapet. De følgende vedlikeholdsprosedyrene må utføres regelmessig:

- Hjulakslene og clutchene må rengjøres og smøres regelmessig. Clutchoverflaten på hjulfelgen må smøres lett.
- Før lengre lagringsperioder rengjør redskapet, reparer lakkskader hvor dette er nødvendig og smør hjulnavene og clutchoverflatene. Sjekk også dekktrykket.

Hvis sprederen ikke fungerer normalt, kontroller først hjulene, clutchstiftene og tilstanden på doseringsakselen. Rengjør sprederen grundig og fjern mulig skitt viklet rundt doseringsakselen. Kontakt serviceavdelingen hvis sprederen ikke fungerer normalt etter grundig rengjøring.

Hvis sprederen blokkeres på grunn av is og frosset materiale i sprederen, sett redskapet på et varmt sted og la frosten tine. Fjern materialet fra sprederen først dersom det er mulig. Bruk ikke kjemikalier for å smelte materialet i sprederen. Du skal heller ikke bruke hammer på sprederen fordi den da kan få skader.

8. Garantibetingelser

AS SAMI gir en garantiperiode på tolv (12) måneder for produktet etter kjøpsdato.

- Material- og produksjonsmangler som oppdages i garantiperioden, dekkes av garantien.
- Reparasjonsarbeidene blir kompensert bare dersom produsenten selv ikke utfører reparasjonene.
- Produsenten reparerer eller skifter ut defekte deler.
- Produsenten vil tilbakebetale kostnadene for deler kjøpt av kunden bare dersom produsenten har inngått avtale om dette.
- Deler fra underleverandører har garanti fra den enkelte produsenten.
- Garantiservice gis ikke utover garantiperioden.
- Eventuelle skader som skyldes uaktsom bruk eller som overstiger de godkjente spesifikasjonene som beskrives i denne håndboken er unntatt.

Garantien utelukker:

- forbruksvarer (f.eks. blader, etc.)
- nedetid eller andre følgetap eller skader
- transportkostnader (reise- og fraktkostnader)
- overtidsbetaling eller oppdragsgodtgjørelse

Garantien utelukker skader som følge av:

- uaktsom eller feil bruk av produktet
- manglende overholdelse av bruks- og vedlikeholdskravene angitt av produsenten
- normal slitasje
- unormale driftsforhold
- overbelastning eller bruk som ikke-tiltenkt bruk
- manglende vedlikehold og kontroller
- reparasjonsarbeider som er under standard
- bruk av andre enn originale SAMI-reservedeler og utstyr
- lang lagringsperiode på distributørens lager (f.eks. lakkskader eller korrosjon)
- Produsenten påtar seg intet ansvar for avbrudd i arbeid eller andre følgeskader som skyldes feil på produktet.

Alle garantibetingelser gjelder bare for nye sandspredere kjøpt hos en distributør autorisert av AS SAMI. Garantien gjelder ikke for videresolgte sandspredere. Hvis en defekt oppstår, kontakt produsent eller av autorisert distributør. Sørg for å ha klart produktets produksjonsår / serienummer, se produsentens typeskilt.



AVANT[®]