

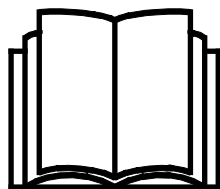
AVANT[®]

Bruksanvisning for redskap



Silogrip XL

| | |
|---------------|---------------|
| Arbeidsbredde | Produktnummer |
| 900 mm | A21385 |
| 1300 mm | A21384 |
| 1500 mm | A21380 |



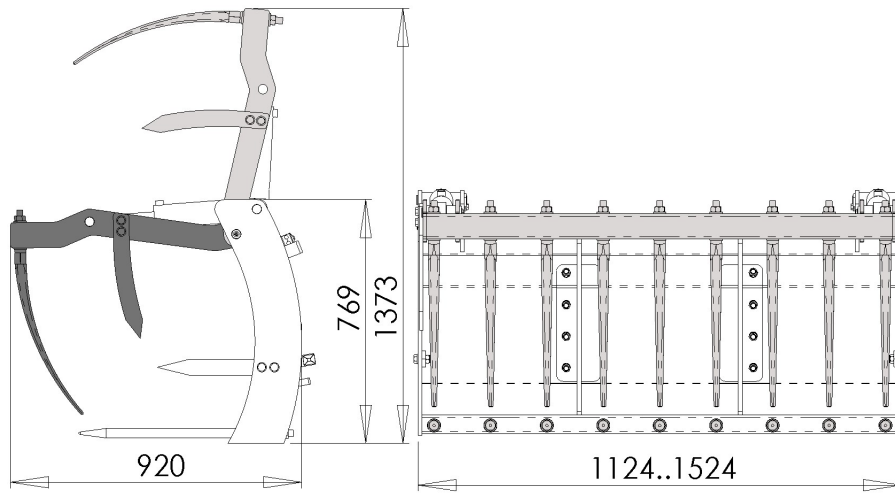
Vennligst les denne bruksanvisningen nøye før du bruker utstyret, og følg alle instruksjonene.

Ta vare på denne bruksanvisningen for senere bruk.

Produsent:

AVANT[®]
AVANT TECNO OY
e-mail: sales@avanttecno.com

Ylötie I
33470 YLÖJÄRVI
FINLAND
Tel. +358 3 347 8800
Fax +358 3 348 5511



INNHold

| | |
|--|-----------|
| 1. FORORD | 4 |
| 2. TILTENKT BRUK | 5 |
| 3. SIKKERHETSANVISNINGER FOR BRUK AV REDSKAPET | 6 |
| 3.1 Personlig verneutstyr..... | 8 |
| 3.2 Sikker avslutningsprosedyre..... | 8 |
| 4. TEKNISKE SPESIFIKASJONER | 9 |
| 4.1 Sikkerhetsetiketter og hovedkomponenter på redskapet..... | 9 |
| 5. FESTE REDSKAPET | 11 |
| 5.1 Tilkobling og frakobling av hydraulikkslanger | 12 |
| 6. INSTRUKSJONER FOR BRUK | 14 |
| 6.1 Kontroll før bruk..... | 15 |
| 6.1.1 Brukerkvalifikasjoner | 15 |
| 6.2 Betjene silogrip XL..... | 16 |
| 6.3 Materialhåndtering..... | 17 |
| 6.4 Ekstra tiltadapter | 18 |
| 6.5 Arbeide i ulendt terreng | 18 |
| 6.5.1 Bruk med en tiltadapter | 18 |
| 6.6 Transportposisjon | 19 |
| 6.7 Oppbevaring av redskapet..... | 19 |
| 7. VEDLIKEHOLD OG SERVICE | 20 |
| 7.1 Inspisering av hydraulikkomponenter..... | 20 |
| 7.2 Inspisering av metallkonstruksjoner | 21 |
| 7.3 Rengjøring av redskapet..... | 21 |
| 7.4 Smøring..... | 21 |
| 8. GARANTIBETINGELSER | 22 |


I. Forord

Avant Tecno Oy takker for at du har valgt å kjøpe dette redskapet til Avant-minilasteren din. Det er utviklet og produsert basert på flere års erfaring med produktutvikling og produksjon. Ved å gjøre deg kjent med denne håndboken og å følge anvisningene sikrer du din egen sikkerhet og at utstyret kan fungere pålitelig og ha lang levetid. Les anvisningene nøye før du begynner å bruke utstyret eller utføre vedlikehold.

Formålet med denne håndboken er å hjelpe deg med å:

- betjene utstyret på en sikker og effektiv måte
- være oppmerksom på og forhindre eventuelle farlige situasjoner
- holde utstyret intakt og sørge for lang levetid

Følgende faresymboler brukes gjennom hele denne bruksanvisningen, for å indikere faktorer du må ta hensyn til for å redusere risikoen for personskader eller skade på eiendom:

| | |
|--|--|
|  | <p>ADVARSEL:</p> <p>Dette varselsymbolet refererer til viktig sikkerhetsinformasjon i denne bruksanvisningen. Det varsler om umiddelbar fare som kan forårsake alvorlig personskade.</p> <p>Les varselteksten ved siden av varselsymbolet nøye, og pass på at andre førere også er kjent med advarslene, siden det angår personlig sikkerhet.</p> |
|--|--|

VIKTIG

Dette symbolet gjør oppmerksom på informasjon om korrekt betjening og vedlikehold av utstyret.

Hvis ikke informasjonen ved dette symbolet respekteres, kan det føre til at utstyret blir ødelagt eller forårsaker skade på annen eiendom.

Med disse anvisningene kan selv uerfarne brukere bruke redskapet og minilasteren sikkert. Håndboken omfatter viktige anvisninger også for erfarne AVANT-brukere. Sikre at alle som bruker minilasteren har fått tilstrekkelig veiledning og gjort seg kjent med minilasterens håndbok, alle redskaper som brukes og sikkerhetsanvisningene, før utstyret tas i bruk. Det er forbudt å bruke redskapet til andre formål eller på andre måter enn det som beskrives i denne håndboken. Denne håndboken skal beholdes gjennom hele utstyrets levetid. Hvis du selger eller overfører utstyret, må du sørge for å levere håndboken til den nye eieren. Hvis håndboken mistes eller ødelegges, kan du få en ny håndbok fra din nærmeste Avant-forhandler, eller rett fra produsenten. På grunn av kontinuerlig produktutvikling vil noen av detaljene som vises i denne håndboken kunne være forskjellig fra utstyret ditt. Denne håndboken er oversatt fra den engelske originalteksten.

I tillegg til sikkerhetsreglene i denne bruksanvisningen må du følge alle gjeldende sikkerhetsregler om arbeids, lokale lover og andre regler som angår bruken av dette utstyret. Spesielt reglene om bruk på offentlig vei må følges. Vi reserverer retten til å endre innholdet i denne bruksanvisningen uten forvarsel.

2. Tiltenkt bruk

AVANTs silogrip XL er et redskap egnet for bruk med AVANTs flerfunksjonslastere som er vist i tabell 1. Hovedfunksjonen til silogripene er å flytte og fordele silofôr eller lignende løse materialer. To avtagbare tinder er montert på begge sider av griperne for å få bedre tak på det løse materialet. Når sidetindene fjernes, er det enkelt å transportere lange gjenstander, slik som gjerdestolper, stokker eller lignende. Alle tindene til silogrip XL kan skiftes ut. To hydrauliske sylindere leverer nok kompresjonskraft til å håndtere store mengder materialer.

Bruk av silogrip XL øker hastigheten på arbeidet ved å redusere kjøretiden. Lengden av XL-modellene økes bare litt sammenlignet med normale modeller, og mesteparten av det økte volumet oppnås ved å gjøre grabben høyere. På denne måten øker ikke svingradiusen til kompaktlasteren for mye. Å bevare utstyrets smidighet har vært en av de viktigste designmålene ettersom størrelsen har økt. Silogripene er utformet for å unngå kontakt med forhjulene til kompaktlasteren. Når større tømmevinkel er nødvendig, kan ekstra tiltadapter A34587 brukes. Når tiltadapteren brukes, er det brukerens ansvar å unngå kontakt med dekkene til kompaktlasteren.

Silogrip XL er ikke designet for annen bruk enn den som er angitt i denne håndboken og må ikke brukes til andre formål enn tiltenkt bruk.

Redskapet er konstruert for å kreve så lite vedlikehold som mulig. Føreren kan utføre regelmessig vedlikehold. Ikke alle reparasjoner kan utføres av føreren, noen krevende reparasjoner og vedlikeholdsarbeider må overlates til servicepersonell. Alt vedlike holdsarbeid må utføres med riktig sikkerhetsutstyr. Alle reservedeler må helt like spesifikasjoner som originaldelene, noe som kan sikres ved bruk av kun originale reservedeler. En egen katalog med reservedeler kan være tilgjengelig, ta kontakt med din nærmeste Avant-forhandler.

Gjør deg kjent med instruksjonene i bruksanvisningen når det gjelder service og vedlikehold. Vennligst kontakt din AVANT-forhandler hvis du har flere spørsmål om bruk eller vedlikehold av redskapet, eller hvis du har behov for reservedeler eller vedlikeholdsservice.

Tabell 1 - Silogrip XL - Kompatibilitet med Avant minilastere

| Avant | | 220 _{serie-2} | 313S | 520 | 525LPG | 630 | 745 | 850 | e5 |
|--------|---------|------------------------|------|-----|--------|-----|------|------|-----|
| | | 225 | 320S | 523 | R28 | R35 | 750 | 860i | e6 |
| | | 225LPG | 420 | R20 | 528 | 635 | 755i | | |
| | | | 423 | | 530 | 640 | 760i | | |
| A21385 | 1100 mm | - | - | - | • | (•) | (•) | (•) | • |
| A21384 | 1300 mm | - | - | - | (•) | • | • | • | (•) |
| A21380 | 1500 mm | - | - | - | - | (•) | • | • | - |

Det anbefales å bruke redskap bare med lastere merket med • i tabell 1. Når du bruker modeller merket med (•), oppnås kanskje ikke full ytelse. Det kan også være nødvendig med motvekter. For kompatibilitet med en modell ikke vist i tabellen kontakt Avant-forhandleren.

3. Sikkerhetsanvisninger for bruk av redskapet

Vær oppmerksom på at sikkerhet er resultatet av flere faktorer. Laster-redskap-kombinasjonen er svært kraftig, og feil eller uaktsom bruk eller vedlikehold kan føre til alvorlige personskader eller materielle skader. Som følge av dette må alle brukere gjøre seg kjent med riktig bruk og brukerveiledningene for både lasteren og redskapet før utstyret tas i bruk. Ikke bruk dette redskapet hvis du ikke har gjort deg helt kjent med bruken og tilhørende farer.



FARE

Misbruk, uaktsom bruk eller bruk av redskap som er i dårlig stand kan føre til fare for alvorlige personskader. Gjør deg kjent med kontrollene til lasteren, riktig koblingsprosedyre og riktig måte å drive redskapet på i et sikkert område. Undersøk spesielt hvordan redskapet stoppes på en sikker måte. Les alle sikkerhetsforholdsregler nøye.

Les alle sikkerhetsregler nøye før du arbeider med redskapet



ADVARSEL

- Når du kobler et redskap til lasteren, **kontroller at låsestiftene på lasterens hurtigkoblingsplate er i nedre posisjon og at de har last redskapet til lasteren.** Aldri løft eller flytt et ulåst redskap.
- Silogrip XL er laget for å brukes av én bruker om gangen. Ikke la andre komme nær fareområdet til utstyret under bruk.
- Transporter alltid redskapet så lavt som mulig for å holde tyngdepunktet lavt, og hold teleskoparmen trukket tilbake under kjøring.
- **Fare for personskade pga. skarpe griperter - Senk griperen helt ned før du nærmer deg de skarpe tindene og griperen, som kan senkes selv om kompaktlasteren ikke sviver.** Senk redskapet til bakken og lukk kloen fullstendig før du forlater førerretet for å unngå utilsiktet bevegelse av kompaktlasteren og griperen. Følg sikker stopprosedyre.
- **Plutselige bevegelser kan forårsake at kompaktlasteren velter – kompaktlasteren kontroller skal betjenes forsiktig og rolig.** Vær forsiktig ved løfting av last i høyden eller når du løfter ned last fra høyden. Unngå plutselige endringer av hastighet eller retning for å holde balansen til kompaktlasteren, spesielt ved håndtering av tunge laster. Kjør sakte og forsiktig, spesielt i skrått terreng eller på glatte overflater.
- **Fare for velt** - Hold lasten nære bakken og kjør sakte. Ved løfting av tung last kan tyngdepunktet til kompaktlasteren forflyttes og føre til at kompaktlasteren velter. Transporter alltid lasten så lavt og nært kompaktlasteren som mulig med teleskoparmen helt tilbaketrukket for å holde tyngdepunktet lavt og ha best mulig stabilitet.
- **Klemfare – aldri gå eller la noen andre gå under lastearmen eller redskapet.** Lasterens stabilitet kan endres når du forlater førerretet og føre til at maskinen velter. Husk alltid at bommen kan plutselig senkes på grunn av tap av stabilitet, mekanisk svikt eller hvis en annen person betjener kompaktlasteren kontroller og dermed fører til klemfare. Lasteren skal ikke forlates for å holde en last løftet i lengre tid. Senk redskapet bestemt ned på bakken før du forlater førerretet, og la aldri noen få gå under armen eller redskapet.
- Hold maskinens rammeledd rett ved arbeid med tunge laster. Når du svinger rammeleddet kan maskinen tippe forover.



- Ta hensyn til maksimal belastning angitt i bruksanvisningen til kompaktlasteren. Vær spesielt forsiktig når lastindikatoren er aktivert hvis kompaktlasteren din er utstyrt med et lastindikatorsystem.
- Påse at arbeidsområdet har nødvendig bærestyrke for totalvekten. Følg også korrekt angitt dekktrykk.
- Vær oppmerksom på omgivelsene og eventuelle andre personer og maskiner som beveger seg i nærheten. Vær oppmerksom på konturene i terrenget og andre farer, slik som grener og trær som strekker seg inn i sjåførens område, løse steiner og glatte overflater.
- Påse at det er tilstrekkelig klaring over redskapet. Hvis kompaktlasteren støter borti en gjenstand som befinner seg over kompaktlasteren, kan kompaktlasteren velte. Hold sikker avstand fra strømledninger, lamper eller andre elektriske systemer. Hvis det støtes borti strømførende deler, kan det føre til elektrisk støt.
- Sørg for nok ventilasjon ved innendørs bruk. Bruk ikke lasteren på små områder uansett hvordan type motor eller brennstoff som brukes. Eksos kan samle seg til farlige nivåer.
- Bruk ikke redskaper til å løfte eller transportere mennesker eller som arbeidsplattform, ikke engang midlertidig.
- Pass på at du kun benytter redskaper som er i god stand. Sjekk redskapen grundig med jevne mellomrom. Ikke foreta endringer på redskapet på noen måte som kan påvirke sikkerheten. Det er forbudt å drille hull i , sveise eller andre måter å fikse kroker eller andre objekter på redskapen.
- Slå av kompaktlasteren og plasser redskapet i en sikker posisjon slik det er vist i sikker stopprosedyre før rengjøring, vedlikehold eller justeringer.
- Bruk redskapet kun til formålet det er konstruert for. Annen bruk kan føre til unødvendig risiko, og utstyret kan bli skadet.
- Påse at minilasteren er utstyrt med nødvendig sikkerhetsutstyr, og at det er i god stand. Sikkerhetsbelte må benyttes. Hvis det er spesielle farer knyttet til et arbeidsområde, må passende sikkerhetsutstyr benyttes.
- Les også sikkerhetsreglene og korrekt bruk av maskinen i bruksanvisningen for minilasteren.



Klemfare - Å bevege seg under lastearmen eller et redskap kan forårsake alvorlig personskade eller død. Aldri gå under lastearmen, og hindre andre fra å komme nær en løftet lastearm eller redskap. Det er farlig å gå under et hevet redskap eller lastearm. Bommen kan senkes på grunn av tap av stabilitet, mekanisk svikt eller fordi andre personer betjener kontrollene til kompaktlasteren. Senk redskapet helt ned på bakken før du forlater førersetet.



ADVARSEL

Klemfare – aldri la noen befinne seg under et redskap eller lastebommen. Husk at lasterbommen kan senkes eller tiltes, selv når motoren er slått av (klemfare). Lasteren skal ikke forlates for å holde en last løftet i lengre tid. Alltid senk redskapet ned til en trygg stilling før du forlater føreriset.



3.1 Personlig verneutstyr

Husk å bruke egnet personlig verneutstyr:



- Støynivået i føreriset kan være høyere enn 85 dB(A) avhengig av lastermodell og driftssyklus. Utstrakt eksponering for høy lyd kan føre til nedsatt hørsel. Bruk hørselsvern mens du jobber med lasteren.



- Bruk vernehansker.



- Bruk vernesko mens du jobber med lasteren.



- Bruk vernebriller f.eks når du håndterer hydraulikkkomponenter.

3.2 Sikker avslutningsprosedyre

Sikker stopp av redskapet før du beveger deg i nærheten av redskapet:



ADVARSEL

Alltid stans redskapet ved bruk av den sikre stopprosedyren, før du forlater føreriset. Den sikre stopprosedyren forhindrer all utilsiktet bevegelse av redskapet. Vær oppmerksom på at lasterbommen kan bevege seg nedover, selv om lasterens motor er slått av. Sikker stopprosedyre:

- Senk bommen og redskapet ned på bakken.
- Slå av lasterens motor og sett på parkeringsbremsen.
- Avlast resttrykket fra hydraulikksystemet og før alle kontrollspakene til endestillingene flere ganger.
- Forsikre deg om at maskinen ikke starter ved å ta ut tenningsnøkkelen.
- Påse at kloen er fullstendig lukket før redskapet forlates uten tilsyn.

4. Tekniske spesifikasjoner

Tabell 2 - Silogrip XL - spesifikasjoner

| Produktnummer | A21385 | A21384 | A21380 |
|------------------------------------|-----------------------------------|---------|---------|
| Arbeidsbredde: | 1100 mm | 1300 mm | 1500 mm |
| Vekt: | 190 kg | 200 kg | 215 kg |
| Andre dimensjoner: | Se Oversikt | | |
| Antall tinder, klo/ramme: | 7/7 | 8/8 | 9/9 |
| Avtagbare sidetinder som standard: | • | • | • |
| Maksimal hydraulikkytelse inn: | 22,5 MPa (225 bar) | | |
| Kompatible AVANT-kompaktlastere: | Se tabell 1, Tiltenkt bruksformål | | |
| Tilgjengelige alternativer | | | |
| Ekstra vippeadapter: | A34587 | | |

4.1 Sikkerhetsetiketter og hovedkomponenter på redskapet

Nedenfor angis en liste over etiketter og merker på redskapet. De må være synlige og lesbare på utstyret. Alltid bytt skadede eller manglende etiketter. Nye merker kjøpes via forhandleren din eller ved å henvende deg til kontaktinformasjonen angitt på dekslet.



ADVARSEL

Sjekk at alle advarselsmerker er lesbare. Advarselsmerkene inneholder viktig sikkerhetsinformasjon, og de hjelper til med å identifisere og huske farene relatert til utstyret. Erstatt skadede eller manglende advarselsmerker med nye.



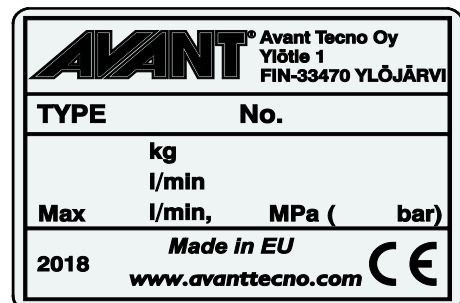
A46771



A46772



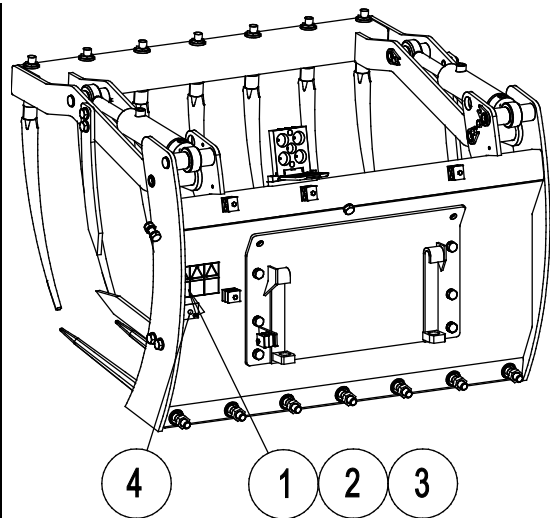
A46803



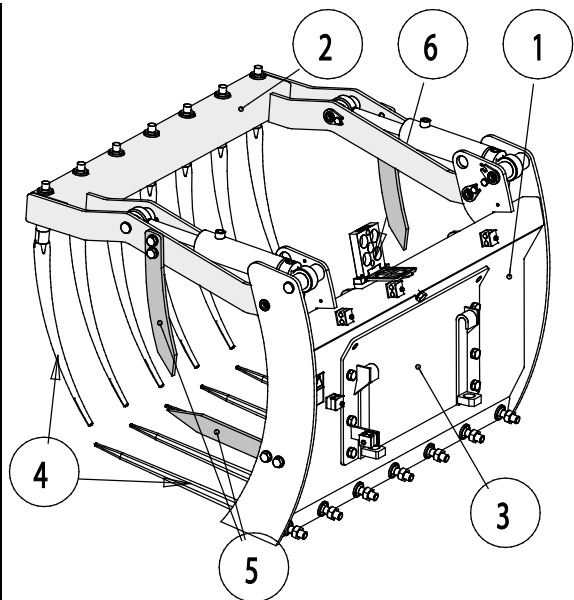
Redskapet's identifikasjonsplate
A423048 / A423050 / A423057

Tabell 3 – Varselmerker og plassering

| | Merke | Varselbetydning |
|---|-----------------------------------|--|
| 1 | A46771 | Fare for feil bruk - Les bruksanvisningen før bruk. |
| 2 | A46772 | Klemfare - Ikke gå under et løftet redskap; hold avstand fra redskaper som er løftet opp. |
| 3 | A46803 | Klem- og kuttfare, hold avstand til bevegelige deler og ikke forlat redskapet mens det er i bruk. Redskapet skal kun betjenes fra førerstedet. |
| 4 | A423048 / A423050 / A423057 | Redskapets identifikasjonsplate |


Tabell 4 – Silogrip XL – Hovedkomponenter

| | |
|---|--|
| 1 | Frame |
| 2 | HK-plate: Standard: A34586 Ekstra tilteinkel: A34587 |
| 3 | Utskiftbare tinder |
| 4 | Avtakbare sidetinder |
| 5 | Grabb |
| 6 | Parkeringsfot på multikobling |



5. Feste redskapet

Det er raskt og enkelt å feste redskapet til lasteren, men det må gjøres forsiktig. Redskapet er montert på lastearmen ved hjelp av hurtigkoblingsplaten på lastearmen og motstykket på festet.

Hvis redskapet ikke er låst til lasteren, kan det løsne fra lasteren og forårsake en farlig situasjon. Lasteren må ikke kjøres og bommen må aldri løftes når redskapet ikke er låst. For å unngå farlige situasjoner må du alltid følge koblingsprosedyren som er vist nedenfor. Husk også sikkerhetsinstruksjonene som vises i denne håndboken. Redskapet er montert på lasteren som følger:

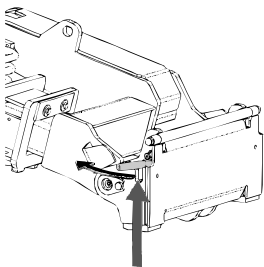


ADVARSEL

Klemfare – pass på at et låst redskap ikke vil bevege seg eller falle overende. Ikke opphold deg i området mellom redskapet og lasteren. Redskapet må kun tilkobles på et jevnt underlag.

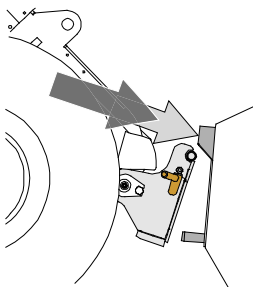
Aldri flytt eller løft et redskap som ikke har blitt låst på plass.

Avant hurtigkoblingssystem:



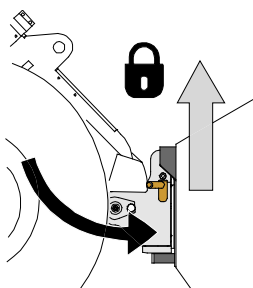
Trinn 1:

- Løft HK-platens låsestifter opp og vri dem bakover inn i sporet, slik at de låses i øverste posisjon.
- Hvis kompaktlasteren er utstyrt med et låsesystem med hydrauliske redskaper, må du lese bruksanvisningen for låsesystemet fra den relevante håndboken.
- Sikre at hydraulikkslangene ikke er i veien mens installasjonen pågår.



Trinn 2:

- Vri hurtigkoblingsplaten hydraulisk til en kryssvis foroverposisjon.
- Kjør lasteren på redskapet. Hvis lasteren er utstyrt med en teleskoparm, kan du bruke den.
- Rett inn de øvre låsestiftene på lasterens HK-plate slik at de er under de tilsvarende brakettene på redskapet.



Trinn 3:

- Løft bommen litt opp – dra lasterspaken bakover for å løfte redskapet opp fra bakken.
- Drei lasterspaken til venstre for å dreie den underste delen av hurtigkoblingsplaten bort på redskapet.
- Lås låsestiftene manuelt eller lås hydraulikklåsen.
- **Alltid kontroller at begge låsestiftene er låst på plass.**



ADVARSEL

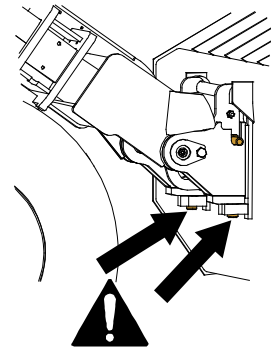
Fare for klemskader – unngå tipping over redskapet. For sterk vipping eller løfting av et uløst redskap øker faren for å velte redskapet. Ikke bruk den automatiske låsingen av låsestiftene når redskapet løftes mer enn én meter fra bakken. Dersom låsestiftene ikke returnerer til normal posisjon ved tilting, ikke utfør tilt eller løft redskapet mer. Senk redskapet ned på bakken og sikre låsingen manuelt.



ADVARSEL

Fare for fallende objekter – unngå at redskapet faller ned.

Et redskap som ikke er fullstendig låst til lasteren kan falle ned på bommen eller mot brukeren, eller det kan falle under lasteren under kjøring og føre til at brukeren mister kontroll over lasteren. Aldri flytt eller løft et redskap som ikke har blitt låst på plass. Før du flytter eller løfter redskapet, kontroller at låsestiftene er i den nedre posisjonen og kommer gjennom festene på redskapet på begge sider.



ADVARSEL

Sørg for at lasteren er kompatibel med redskapet. Lasterens stabilitet, mulig overbelastning av redskapet og kompatibilitet til lasterens styresystemer må sikres i tillegg til mekanisk kompatibilitet med redskapet. Hvis du bruker redskapet med en laster som ikke er egnet til bruk med redskapsmodellen du har, innebærer dette fare for velt, skader på redskapet på grunn av overbelastning og farer knyttet til ukontrollert bevegelse av redskapet og tilhørende deler. Hvis kompaktlasteren ikke er oppført i tabell 1 på side , spør Avant-forhandleren før du bruker dette redskapet.

5.1 Tilkobling og frakobling av hydraulikkslanger

På Avant-lasterer er hydraulikkslangene koblet til ved bruk av multikoblingssystemet. Hvis du har en Avant 300-700-serie laster med de normale hurtigkoblingene og ønsker å endre til multikoblingssystemet, kontakt Avant-forhandleren eller servicepunktet for instruksjoner eller installasjon.



ADVARSEL

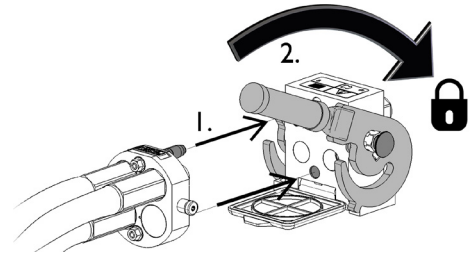
Fare for bevegelse av redskapet og hydraulikkoljen spruter ut – koble aldri til eller fra hurtigkoblinger eller andre hydraulikkomponenter mens kontrollspaken til arbeidshydraulikkens kontrollspak er låst på, eller hvis systemet er satt under trykk. Å koble til eller fra hydraulikkoblingene mens systemet står under trykk, kan føre til utilsiktede bevegelser av redskapet eller til at væske under høyt trykk kommer ut, og dette kan føre til alvorlige skader eller forbrenninger. Følg trygg stopprosedyre før du kobler fra hydraulikksystemet.

VIKTIG

Hold alle koblingene så rene som mulig; bruk beskyttelseskapslene på både redskapet og kompaktlasteren. Skitt, is, etc. kan gjøre bruken av koblingene betydelig vanskeligere. La aldri slangene henge på bakken. Plasser koblingene i holderen på redskapet.

Tilkobling av multiconnector-systemet:

1. Innrett stiftene til redskapskoblingen med respektive huller på kompaktlasterkoblingen. Multiconnector-systemet kobles ikke til dersom redskapskoblingen står opp-ned.
2. Koble til og lås multiconnector-systemet ved å vri spaken mot kompaktlasteren.

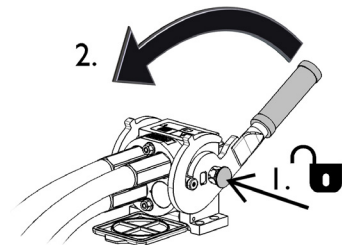


Spaken bør enkelt kunne flyttes hele veien til låst posisjon. Hvis spaken ikke går lett, kontroller innretting og posisjon til koblingen og rengjør koblingene. Slå også av kompaktlasteren og slipp ut resttrykket.

Frakobling av multiconnector-systemet:

Før du kobler fra, sett redskapet ned på et fast og jevnt underlag.

1. Slå av arbeidshydraulikken til lasteren.
2. Mens utløserknappen trykkes, snu spaken for å koble fra koblingen.
3. Etter avsluttet operasjon sett multiconnectoren i holderen på redskapet.



Frakobling av hydraulikkslanger:

Før frakobling av koblingene, senk redskapet ned for sikker plassering på fast og flat mark. Sett hydraulikkspaken for hydraulikkuttaket i nøytral stilling.

VIKTIG

Ved demontering av redskapet må alltid hydraulikkoblingene kobles fra før HK-festet kobles fra, for å hindre skader på slanger og unngå oljelekkasjer. Monter vernehettene på koblingene for å hindre at det kommer forurensninger inn i hydraulikksystemet.

Utslipp av gjenværende hydraulikktrykk:

Hvis det er trykk igjen i hydraulikksystemet på redskapet, er det ofte mulig å koble fra hydraulikkoblingene, men det kan bli vanskelig å koble dem sammen igjen. Hvis koblingene ikke vil gå sammen må trykket slippes ut ved å betjene hydraulikkspaken for uttaket på minilasteren mens motoren står. For å forsikre at det ikke er noe trykk igjen i hydraulikksystemet på redskapet må du stanse motoren på minilasteren og betjene spakene for hydraulikkuttak noen ganger fram og tilbake, før koblingene kobles fra.

6. Instruksjoner for bruk

Kontroller redskapet og området rundt en gan til før du starter arbeidet, og at alle hindringer er fjernet fra arbeidsområdet. En rask kontroll av redskapet og arbeidsområdet før bruk er for å øke sikkerheten og få mest mulig ut av redskapet.



ADVARSEL

Fare for velt – unngå overbelastning. Kompaktlasteren kan velte ved håndtering av for tunge laster eller pga. dynamiske bevegelser forårsaket av transport og håndtering av en tung last. Ikke forleng teleskopbommen når lasten nærmer seg lasterens løftekapasitet eller mens lasterbommen er vannrett. Når du merker at bakhjulene til lasteren er i ferd med å lette fra bakken, eller hvis lastindikatoren på lasteren (hvis aktuelt) signaliserer:

- Senk lasten rolig og trekk tilbake teleskopbommen.
- Unngå plutselig farts- eller retningsendringer mens lasten er løftet opp.
- Bruk ekstra motvekter ved behov.



ADVARSEL

Fare for å falle ned og bli klemt under skuffen eller lasteren – bruk aldri en skuffe som løfteplattform eller til å transportere folk. Bruk aldri kompaktlasteren eller redskapene til å løfte personer eller som en arbeidsplattform, heller ikke midlertidig. Klatre aldri på redskapet.

Alltid senk skuffen ned på bakken før du forlater førersetet. Lasteren skal ikke forlates for å holde en last løftet i lengre tid.



ADVARSEL

Klemfare - De skarpe tindene til redskapet og kloen kan forårsake alvorlige personskader. Påse at ikke andre personer oppholder seg i driftsområdet og hold sikker avstand fra personer og husdyr. Senk kloen før du kjører med kompaktlasteren. Stopp kompaktlasteren ved å følge sikker stopprosedyre før du nærmer deg redskapet.



6.1 Kontroll før bruk

- Sjekk griperens funksjon før hvert arbeidsskift. Sjekk at hydraulikkslangene ikke gnager mot noe, og at griperens ledd er smurt.
- Sjekk at adapterplaten (hvis aktuelt) er godt festet på silogaflene.
- Påse at tilskuere er i trygg avstand når du betjener redskapet. Ikke la noen komme inn i det farlige området ved lasterbommen eller stå rett foran minilasteren. Pass også på at det er trygt å rygge med minilasteren. Ikke regn med at tilskuerer står der du så dem sist, spesielt barn er ofte tiltrukket av utstyr som beveger seg.
- Kontroller den generelle tilstanden på redskapet og minilasteren, og se etter mulige hydraulikklekkasjer. Redskapet må ikke tas i bruk hvis det er feil i hydraulikksystemet på minilasteren eller på redskapet. Se kapittel 7 for vedlikeholdsinstruksjoner.
- Betjen redskapet og betjeningsorganene på minilasteren kun mens du sitter i førersetet. Pass på at minilasteren og redskapet brukes på en trygg måte i henhold til instruksjonene. Ikke la barn betjene utstyret.
- Du må aldri bruke maskinen eller redskapene når du er påvirket av alkohol, stoff, medisiner som kan redusere dømmekraften, eller av andre medisinske årsaker ikke er i stand til å betjene utstyret.
- Husk på riktig arbeidsmetode og unngå å forlate førersetet hvis det ikke er nødvendig.

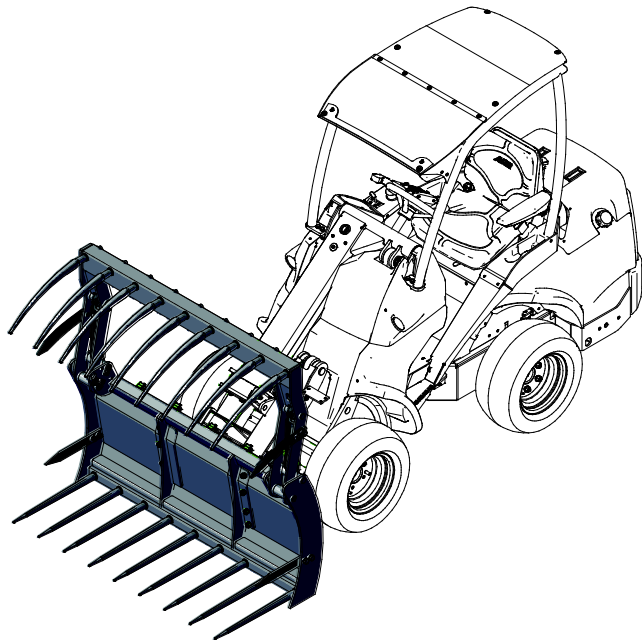
6.1.1 Brukerkvalifikasjoner

Alle som skal bruke redskapet må:

- kjenne til redskapets tiltenkte bruk.
- vite hvordan lasteren skal brukes sikkert under ulike bruksforhold
- Les og alltid følg instruksene mht. bruk av redskap in denne brukerveiledningen.
- Ha denne veiledningen og brukerveiledningen tilgjengelig på lasteren.
- Kontroller at lasteren og redskapet brukes på sikker måte slik som angitt.
- La aldri barn bruke utstyret.
- Du må aldri bruke maskinen eller redskapene når du er påvirket av alkohol, stoff, medisiner som kan redusere dømmekraften, eller av andre medisinske årsaker ikke er i stand til å betjene utstyret.
- Fullfør eventuell obligatorisk opplæring som kreves av firmaet før bruk.

6.2 Betjene silogrip XL

Hold materialet som transporteres så nær kompaktlasteren og så lavt som mulig. Ved transport av silo eller annet løst materiale med silogrip XL, sikre at lasten er sikret på griperen.



VIKTIG

Før griperskuffen brukes for første gang, kontroller at hydraulikkslangene er plassert slik at lastearmen og griperen kan flyttes til alle posisjoner.

Styre griperen

| | | |
|--|--|--|
| | <p>Beveg den eksterne hydraulikkontrollspaken mot låst posisjon (eller bruk de elektriske knappene til den valgfrie elektriske styrespaken) for å senk griperen.</p> <p>Spaken skal ikke forbli i låst posisjon.</p> | |
| | <p>Henget spaken vekk fra låst posisjon for å løft griperen.</p> | |

**ADVARSEL**

Fare for alvorlige personskader - Påse at ingen andre personer oppholder seg i driftsområdet. Ikke la andre komme nærmere enn fem meter fra kloen, fareområdet til lastearmen eller rett foran eller bak kompaktlasteren. Beveg deg forsiktig og rolig i nærheten av personer eller dyr. Alltid kontroller at det er sikkert å rygge kompaktlasteren.

Hvis lasteren ikke er utstyrt med bomparallellføring:

**ADVARSEL**

Forhindre materialer i å falle på deg – overvåk posisjonen til skuffen. Når du løfter materialer til en høyere høyde, må skuffplaten samtidig være vippt til å forhindre lasten fra å falle på lasteren eller brukeren. Ved å montere alternativet bomparallellføring på lasteren blir det lettere å utføre gjentatt lastearbeid.

**ADVARSEL**

Unngå plutselig tap av stabilitet, dra aldri laster fra f.eks. en hylle. Hvis lasten du ønsker å løfte fra en høyde er for tung, kan kompaktlasteren velte forover under rygging. Aldri rygg eller trekk med lasteren før du er helt sikker på at lasteren kan håndtere lasten som løftes.

6.3 Materialhåndtering

Benytt maksimal tillatt last i lasttabellen i bruksanvisningen for maskinen, som retningslinje. Husk at den aktuelle lastekapasiteten varierer i henhold til arbeidsforholdene, og spesielt ujevnheter på bakken på arbeidsområdet har stor effekt. Vær spesielt forsiktig når lastindikatoren kobler inn. Pass også på at grunnen er fast og følg anbefalt dekktrykk.

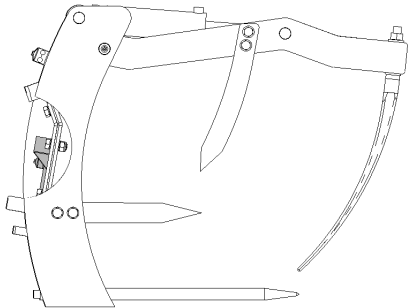
**ADVARSEL**

Fare for velt - Unngå overbelastning og hold tung last nær kompaktlasteren. Hold laster nær bakkenivå under kjøring, spesielt i svinger og ujevnt terreng. Vær oppmerksom på at en tung last eller lang avstand mellom lasteren og lastens gravitasjonspunkt kan påvirke balansen til og kontrollen over lasteren. Bruk av ekstra motvekter anbefales, spesielt når det brukes mindre lastermodeller. For kompaktlasterer i 200-serien anbefales det å bruke hjulvekter. Ved tunge laster må teleskopbommen forbli trukket tilbake mens lasteren er i bevegelse. Bruk alltid setebeltet.

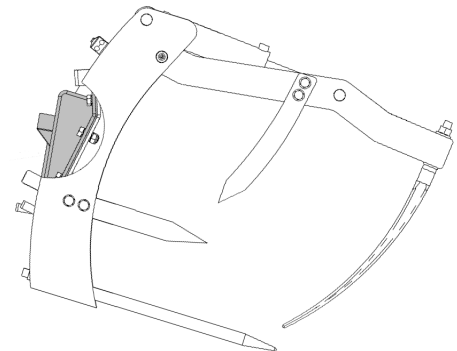
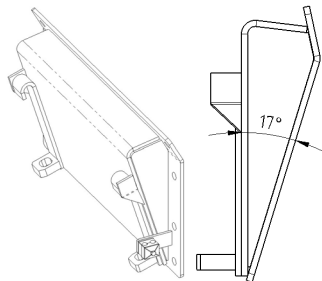
6.4 Ekstra tiltadapter

For silogaffelmodeller der HK-platen er utstyrt med bolter, kan den ekstra tiltadapteren brukes med lastere i 500-, 600- og 700-serien i tilfeller der større tilteinkel fremover kreves for bestemte driftsforhold.

Den ekstra tiltadapteren er utstyrt med silogafler i stedet for den redskapets originale tilkoblingsadapter.



Standard tilteinkel



Tilteinkel med adapter A34587

VIKTIG

Den ekstra tiltadapteren egner seg ikke for alle lastermodeller. Den skal kun brukes i spesialtilfeller der det er behov for mer tilting fremover. Fordekkene kan bli skadd når den ekstra tiltadapteren brukes, fordi tindene vil komme borti dekkene. Spør AVANT-forhandleren hvis du er i tvil om kompatibilitet.

6.5 Arbeide i ulendt terreng

Utvís ekstra forsiktighet når du bruker utstyret i bratt terreng og skråninger. Kjør sakte spesielt på underlag med helling, ujevnheter eller som er glatt, og unngå plutselig farts- eller retningsendringer. Lasterens kontroller skal betjenes med sakte og jevne bevegelser. Se opp for grøfter, hull i bakken og andre hindringer ettersom lasteren kan tippe over hvis den treffer en hindring.

Maksimal løftekapasitet oppnås ikke i ulendt terreng. Lasten må ikke løftes høyt i bratt terreng. Lasterens ramme bør holdes rett ved løfting av tunge laster. Kompaktlasteren er mindre stabil mens du svinger under håndtering av en last, noe som kan føre til at maskinen tipper over.

6.5.1 Bruk med en tiltadapter

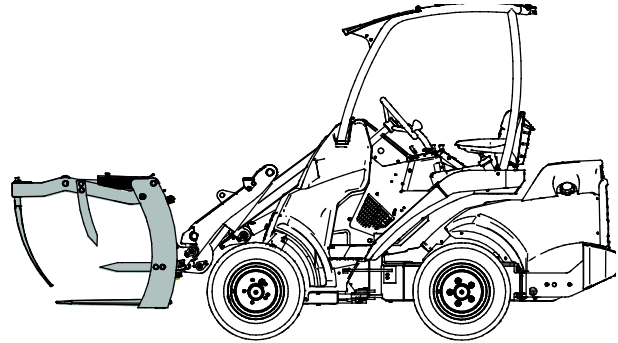
Når du utfører arbeide i terreng med litt helling, er en tiltadapter et nyttig alternativ. Tiltadapteren er montert mellom redskapet og hurtigkoplingsplaten på lasteren. Adapteren gjør det også mulig for redskapet å vippe til sidene. Alternativene for tiltadapteren da denne håndboken ble trykket var $\pm 12,5^\circ$ (modell A34148), $\pm 45^\circ$ (modell A36505) eller $\pm 360^\circ$ (modell A424406). Les anvisningene som leveres med tiltadapteren og i brukerhåndboken til kompaktlasteren. Mer informasjon om tiltadapere får du hos AVANT-forhandleren eller fra AVANT websidene på www.avantteco.com.

6.6 Transportposisjon



FORSIKTIG

Hold lasteren stabil. Transporter alltid silogripen så lavt og nært bakken som mulig. Teleskoparmen skal være trukket tilbake under kjøring.



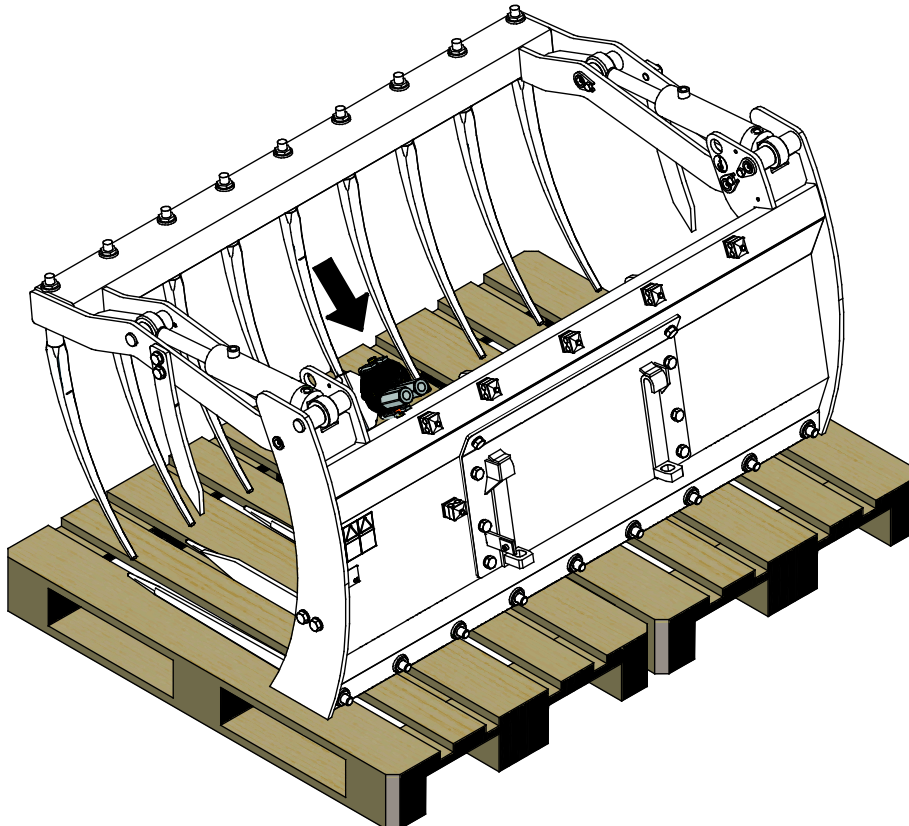
6.7 Oppbevaring av redskapet

Koble fra og oppbevar redskapet på jevnt underlag. Den beste måten å oppbevare redskapet er å plassere det der hvor det er beskyttet mot direkte sollys, regn, og ekstreme temperaturer.

- Unngå å la redskapet ligge direkte på bakken. Plasser det f.eks. på treblokker eller en pall.
- Plasser multikoblingen i holderen som angitt med en pil i figuren under. Aldri la hydraulikkoblingen ligge på bakken.
- Sørg for at redskapet er sikret mot forflytning under lagring.

Klatre aldri på redskapet.

For lengre lagringsperioder, mal der det trengs, smør smørepunktene og påfør olje på de synlige delene av hydraulikksylinderakslene for å hindre rustskader.



7. Vedlikehold og service

Redskapet er konstruert for å være mest mulig vedlikeholdsfri. Regelmessig vedlikehold inkluderer jevnlig rengjøring og smøring samt overvåking av redskapetets tilstand. Ettersom senkning av maskinen utgjør klemfare må alt vedlikehold utføres mens alle bevegelige deler er fullstendig nedsenket og redskapet er senket og ligger flatt på bakken.



FARE

Klemfare – aldri gå under et redskap som er hevet. Pass på at redskapet står stødig under alt vedlikeholdsarbeid. Aldri beveg deg under redskap som er løftet opp. Lasterarmen kan senke seg ved et uhell under vedlikehold og forårsake alvorlige personskader fra klemming eller sammenstøt, selv om lasterens motor ikke kjører. Alt av vedlikehold og service må utføres når redskapet er senket ned til en sikker stilling.



ADVARSEL

Klemfare - Kloen kan senkes ved en funksjons-, bruks- eller servicefeil og forårsake alvorlige personskader. Alle vedlikeholdsprosedyrer må utføres når kloen er senket helt ned.



7.1 Inspisering av hydraulikkomponenter

Sjekk tilstanden til hydraulikkslangene og -komponentene når motoren er slått av, systemet er nedkjølt og trykket har blitt avlastet. Ikke bruk utstyret hvis du har oppdaget en lekkasje i hydraulikksystemet til redskapet eller lasteren. Hydraulikkvæske som lekker ut kan trenge gjennom huden å forårsake alvorlige personskader. Oppsøk medisinsk hjelp umiddelbart hvis hydraulikkolje trenger gjennom huden. Enhver del av kroppen som har kommet i kontakt med hydraulikkolje må vaskes nøye med vann og såpe. Hydraulikkolje skader også miljøet, og enhver lekkasje ut i miljøet må forhindres. Reparer alle oppdagede lekkasjer umiddelbart ... en liten lekkasje kan raskt utvikle seg til en stor lekkasje. Redskapet skal kun brukes med hydraulikkoljetyper som er akseptert for bruk i Avant-lastere.



FARE

Fare for at høytrykksvæske spruter ut og trenger gjennom huden – avlast gjenværende trykk før vedlikehold. Aldri håndter hydraulikkomponenter mens hydraulikksystemet er under trykk, da en kobling kan bryte eller løsne og dermed slippe ut olje og medføre alvorlige personskader. Ikke bruk utstyret hvis du har oppdaget en svikt i hydraulikksystemet.



Inspiser slangene for å se etter sprekker eller slitasje. Hvis det oppdages tegn på lekkasjer, må komponenten sjekkes ved å holde opp en pappbit i området der det mistenkes at det lekker. Ikke sjekk etter lekkasjer med hendende. Hold et øye med slitasjen på slangene og slutt å bruke dem hvis det ytre laget på noen av slangene har blitt slitt av. Sjekk slangebanene. Juster slangeklemmene for å unngå slitasje på slangene. Slangene har begrenset brukstid. Avhengig av bruksforholdene må alle slanger inspiseres nøye etter maksimalt 3–5 års bruk og, hvis nødvendig, byttes ut med nye slanger.

Å finne alle feil innebærer at hydraulikkslangen eller -komponenten må byttes, og at utstyret ikke må brukes frem til det er reparert. Reservedeler er tilgjengelige fra nærmeste AVANT-forhandler eller godkjente servicepunkt. Reparasjonsarbeid skal etterlates til profesjonelle serviceteknikere, med mindre du har tilstrekkelig kunnskap og erfaring om hydraulikkenheter og hvordan de repareres på en sikker måte.

7.2 Inspisering av metallkonstruksjoner

Metallstrukturene til redskapet må også inspiseres regelmessig. Kontroller visuelt for skader, og inspiser hurtigkoblingens braketter og tilgrensede områder nøye. Redskapet må ikke brukes dersom det er deformert, sprukket eller revet opp.

Sveisereparasjoner tillates bare utført av profesjonelle sveisere. Bare metoder og tilsetninger for stål brukt på redskapet må brukes under sveising. For mer informasjon om reparasjoner kontakt det nærmeste servicepunktet.

7.3 Rengjøring av redskapet

Rengjør redskapet regelmessig for å hindre fastgroing av skitt slik at det blir vanskeligere å fjerne. Høytrykksvasker og mild såpe kan benyttes ved rengjøring. Ikke bruk sterk rensesvæske, og ikke spyl direkte på hydraulikkkomponenter eller på klistremærker på redskapet.

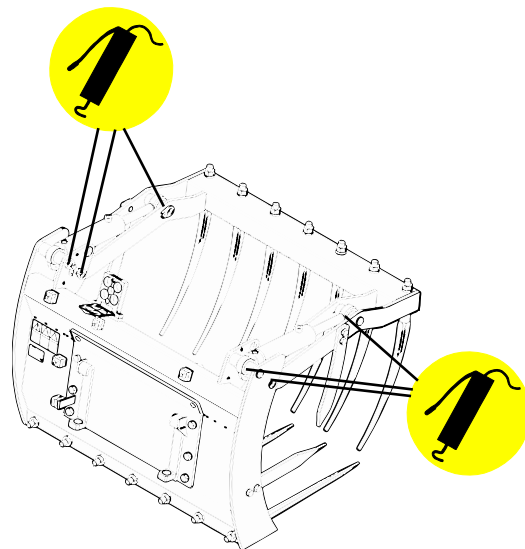
Ikke oppbevar redskaper direkte på bakken; sett det f.eks. på treklosser eller en pall. For lengre lagringsperioder bør lakkskader repareres, smør alle smørepunkter med fett og smør olje på synlige deler på hydraulikksylinderen for å hindre rustskader.

7.4 Smøring

Det er totalt 6 smørepunkter på redskapets ledd. En liten mengde fett skal tilføres regelmessig.

Riktig smøreintervall avhenger sterkt av driftsforholdene, men smøremiddel skal tilføres minst etter hver 10. driftstime. Det må sørges for tilstrekkelig smøring av leddene, og hvis leddene er skitne, må det tilføres smøremiddel. Smøremiddelet som tilføres trenger smussen ut fra leddene.

Rengjør enden av smøreniplene før smøring, og smør kun med litt fett om gangen. Alle smørenipler er standard R1/8" smørenipler. Skift ut skadde smørenipler.



8. Garantibetingelser

Avant Tecno Oy gir en garanti på ett år (12 måneder) for utstyret de produserer fra innkjøpsdato.

Garantien dekker reparasjonskostnader på følgende måte:

- Arbeidsutgiftene dekkes, hvis arbeidet ikke utføres på fabrikken.
- Fabrikken erstatter defekte komponenter og forbruksvarer.

Fabrikken kan refundere prisen på komponenter kjøpt av kunden i spesielle tilfeller som er avtalt på forhånd.

Garantien dekker ikke:

- Normalt vedlikehold og deler og forbruksmateriell som er nødvendig for vedlikeholdet.
- Skader forårsaket av unormale driftsforhold eller unormal bruk, uaktsomhet, strukturelle endringer som er gjort uten samtykke fra Avant Tecno Oy og bruk av uoriginale reservedeler eller manglende vedlikehold.
- Konsekvenser av en feil, slik som avbrudd i arbeidet eller andre mulige følgeskader.
- Reise- og/eller fraktkostnader i forbindelse med reparasjonen.

| | |
|--|------------------------------------|
| FI EY-vaatimustenmukaisuusvakuutus | Alkuperäinen kieliversio |
| SE EG-försäkran om överensstämmelse | Originalversion |
| EN EC Declaration of Conformity | Original language |
| NO EU-samsvarserklæring | Oversettelse av originalt dokument |



Valmistaja / Tillverkare / Manufacturer / Produsent
Osoite / Adress / Address / Adresse

AVANT TECNO OY
Ylötie 1
33470 YLÖJÄRVI,
FINLAND

Vakuutamme täten, että alla mainitut tuotteet täyttävät konedirektiivin turvallisuus- ja terveysvaatimukset (direktiivi 2006/42/EY muutoksineen). Seuraavia yhdenmukaistettuja standardeja on sovellettu /

Vi försäkrar härmed att nedan beskrivna produkter överensstämmer med hälso- och säkerhetskrav i EG-maskindirektiv (EG-direktiv 2006/42/EG som ändrat). Följande harmoniserade standarder har tillämpats /

We hereby declare that the products listed below are in conformity with the provisions of the Machinery Directive (directive 2006/42/EC as amended). The following harmonized standards have been applied:

Vi erklærer herved at produktene angitt nedenfor er i samsvar med bestemmelsene i maskindirektivet (2006/42/EF som angitt). De følgende harmoniserte standarder er blitt tillagt

SFS-EN ISO 12100, SFS-EN ISO 4413

Mallit / Modeller / Models / Modeller

| Avant | | |
|--|---------|--------|
| Hydraulitoiminen rehupihti; Avant-kuormaaajan työlaite | 1100 mm | A21385 |
| Hydraulisk fodergrep; arbetsredskap för Avant lastare | 1300 mm | A21384 |
| Hydraulic silage grab; attachment for Avant loaders | 1500 mm | A21380 |
| Silogrip XL; redskap for Avant-lastere | | |



26.6.2019 Ylöjärvi, Finland

Risto Käkelä,
Toimitusjohtaja / Verkställande direktör /
Managing Director / Administrerende direktør



AVANT[®]