

CONTENTS

1. Forord	4
2. Tiltenkt bruk.....	5
3. Sikkerhetsregler ved bruk av redskapet	6
4. Tekniske spesifikasjoner	9
4.1 Varselmerker og hovedkomponenter på redskapet	9
5. Tilkobling av redskapet.....	11
6. Instruksjoner for bruk.....	14
6.1 Kontroll før bruk.....	15
6.2 Betjening av grabben.....	15
6.3 Materialhåndtering	16
6.4 Ekstra tiltadapter	17
6.5 Arbeid i hellende terreng	17
6.6 Rengjøringsblad for dyretrau (valgfritt ekstrautstyr)	17
6.7 Arbeid i hellende terreng	18
6.7.1 Arbeid med dreiekobling tiltadapter	18
7. Vedlikehold og service	19
7.1 Inspisering av hydraulikkkomponenter	19
7.2 Inspisering av metallkonstruksjoner	20
7.3 Rengjøring av redskapet	20
7.4 Smøring.....	20
8. Garantibetingelser	21


I. Forord

Avant Tecno Oy ønsker å takke deg for at du har kjøpt dette AVANT-redskapet. Det er konstruert og produsert med basis i årelang erfaring med produktutvikling. Ved å gjøre deg kjent med denne bruksanvisningen øker du din sikkerhet og sikrer pålitelig drift og lang levetid for utstyret. Les instruksjonene nøye før du begynner å bruke utstyret eller utfører vedlikehold.

Hensikten med denne bruksanvisningen er å hjelpe deg til å:

- bruke redskapet på en trygg og effektiv måte
- overvåke og hindre farlige situasjoner
- holde redskapet i stand og sikre lang levetid

Følgende varselsymboler benyttes i denne bruksanvisningen for å utheve faktorer som må tas hensyn til for å redusere faren for personskader eller skader på eiendom:

	ADVARSEL:
	<p>Dette varselsymbolet refererer til viktig sikkerhetsinformasjon i denne bruksanvisningen. Det varsler om umiddelbar fare som kan forårsake alvorlig personskade eller skade på eiendom.</p> <p>Les varselt teksten ved siden av varselsymbolet nøye, og pass på at andre førere også er kjent med advarslene, siden det angår personlig sikkerhet.</p>

VIKTIG

Dette symbolet gjør oppmerksom på informasjon om korrekt betjening og vedlikehold av utstyret.

Hvis ikke informasjonen ved dette symbolet respekteres, kan det føre til at utstyret blir ødelagt eller forårsaker skade på annen eiendom.

Med disse instruksjonene kan også en uerfaren bruker benytte redskapet og minilaster trygt. Bruksanvisningen inkluderer også viktige instruksjoner for erfarne AVANT-brukere. Pass på at alle personer som benytter minilasteren har fått opplæring og har gjort seg kjent med bruksanvisningen og alle sikkerhetsregler for minilaster og redskap før utstyret tas i bruk. Bruk av redskapet til andre ting enn det er tiltenkt eller på en annen måte enn beskrevet i denne bruksanvisningen. Ha denne bruksanvisningen for hånden i hele redskapets levetid. Hvis du selger eller overdrar redskapet, må du passe på at denne bruksanvisningen også leveres til den nye eieren. Hvis bruksanvisningen blir borte eller blir ødelagt, kan du bestille en ny hos din forhandler eller produsenten. Oversatt bruksanvisning.

I tillegg til sikkerhetsreglene i denne bruksanvisningen må du følge alle gjeldende sikkerhetsregler om arbeids, lokale lover og andre regler som angår bruken av dette utstyret. Spesielt reglene om bruk på offentlig vei må følges. Vi reserverer retten til å endre innholdet i denne bruksanvisningen uten forvarsel.

2. Tiltenkt bruk

AVANT Silogrip er et redskap som passer for bruk på AVANT minilastere som vist i Tabell 1. De er laget for å flytte eller distribuere silofôr eller lignende løse materialer, der det trengs en kraftig griper på redskapet sørger for at materialet gripes godt. Silograbbene også egnet til transport av baller, avhengig av lasterens lasteevne. Distribusjon av silofôr er praktisk og effektivt med dette smidige og kraftige redskapet.

Et rengjøringsblad med gummikant til traue er også tilgjengelig, og gjør det lettere å rengjøre traue før fordeling av nytt silofôr. Rengjøringsbladet passer til alle griper. Rengjøringsbladet kan festes uten at føreren forlater førerretet.

De nederste tindene i silograbbene laget av herdet stål og kan skiftes ut. I standardkonfigurasjonen er silograbbene utviklet for å unngå kontakt med fordekkene på lasteren. Den ekstra tiltadapteren A36337 kan brukes når det er behov for økt tippevinkel, bortsett fra for den minste gripermodellen. Når adapteren brukes, er det førerens ansvar å sikre at dekkene ikke kommer i kontakt med fordekkene på lasteren.

Redskapet er konstruert for å kreve så lite vedlikehold som mulig. Føreren kan utføre regelmessig vedlikehold. Ikke alle reparasjoner kan utføres av føreren, noen krevende reparasjoner og vedlikeholdsarbeider må overlates til servicepersonell. Alt vedlikeholdsarbeid må utføres med riktig sikkerhetsutstyr. Alle reservedeler må helt like spesifikasjoner som originaldelene, noe som kan sikres ved bruk av kun originale reservedeler. En egen katalog med reservedeler kan være tilgjengelig, ta kontakt med din nærmeste Avant-forhandler.

Gjør deg kjent med instruksjonene i bruksanvisningen når det gjelder service og vedlikehold. Vennligst kontakt din AVANT-forhandler hvis du har flere spørsmål om bruk eller vedlikehold av redskapet, eller hvis du har behov for reservedeler eller vedlikeholdsservice.

Tabell 1 - Silogrip - Kompatibilitet med Avant minilastere

Avant		216	313S	419	525LPG	630	745
		218	320S	420	R28	R35	750
		220	320S+	520	528	635	760
				R20		640	
A2868	800 mm	-	•	(•)	-	-	-
A36299	900 mm	-	•	•	-	-	-
A36313	1050 mm	-	•	•	•	•	-
A36319	1300 mm	-	-	(•)	•	•	(•)

Kompatibilitetsanbefalingene er basert på lasterens bredde, løftekapasitet og egnede brytekraft. Redskapet må normalt ha omtrent samme bredde som lasteren. Når du bruker for brede redskaper, vil både den faktiske brytekraften (skuffens tiltekningskapasitet) og den generelle ytelsen bli redusert. Du kan bruke belastningsdiagrammet i lasterens bruksanvisning til å anslå lasterens løftekapasitet. Det er ikke sikkert at full ytelse kan oppnås når du bruker modeller merket med (•). Det kan være behov for ekstra motveker.

Ta kontakt med Avant-forhandleren hvis du trenger kompatibilitetsinformasjon for modeller som ikke vises i tabellen ovenfor.

3. Sikkerhetsregler ved bruk av redskapet

Husk på at sikkerheten er et resultat av mange faktorer. Kombinasjonen laster-redskap er svært kraftig, og feil eller uforsiktig bruk eller vedlikehold kan forårsake alvorlig personskader eller skade på eiendom. På grunn av det må alle førere gjøre seg kjent med riktig bruk og bruksanvisningen både for minilasteren og redskapet før arbeidet startes. Ikke bruk redskapene hvis du ikke har gjort deg fullstendig kjent med betjeningen og farene i forbindelse med det.



ADVARSEL: Feil bruk, uforsiktig bruk eller bruk av utstyr som er i dårlig stand kan føre til alvorlig personskade. Gjør deg kjent med betjeningen av maskinen, korrekt tilkoblingsprosedyre og korrekt betjening av redskapet på en trygg plass. Lær deg spesielt hvordan du stopper utstyret på en trygg måte. Les alle sikkerhetsregler nøye.

Les alle sikkerhetsregler nøye før du arbeider med redskapet



- Når et redskap monteres på minilasteren, **må du påse at låseboltene på lasterens HK-feste er i senket stilling og at de har låst redskapet til lasteren.** Du må aldri løfte eller bevege et redskap som ikke er i lås.
- Silogrip skal brukes av en bruker om gangen. Ikke la noen oppholde seg innen redskapets farlige område når redskapet er i bruk.
- Kjør alltid med redskapet så lavt som mulig for å holde tyngdepunktet lavt, og kjør med den teleskopiske armen sammentrukket.
- Pass deg for de skarpe tindene og griperen, som kan senke seg selv om lasteren ikke kjører. Senk redskapet ned på bakken og senk griperen helt før du forlater førersetet, for å unngå at lasteren og griperen beveger seg ved et uhell. Følg trygg stopprosedyre.
- Betjen spakene på maskinen med sakte og rolige bevegelser. Vær forsiktig når du løfter en last høyt eller løfter en last ned fra stor høyde. Ved arbeid med tunge laster må du unngå brå endringer i hastighet og retning, for å holde maskinen stødig. Kjør sakte og forsiktig, spesielt i hellende terreng og på glatte flater.
- Kjøring med tung last kan henge tyngdepunktet for minilasteren og føre til at maskinen velter. Transporter alltid lasten så lavt og nære maskinen som mulig, med teleskoparmen helt inne, for å holde tyngdepunktet lavt og ha best mulig stabilitet.
- Stabiliteten for maskinen kan endres når du forlater førersetet, og føre til at maskinen velter. Husk alltid at lasteren kan sige ned uventet, på grunn av ustabilitet, mekaniske feil eller hvis en annen person betjener maskinen, og det kan føre til klemfare. Redskapet eller minilasteren skal ikke forlates for å holde en last løftet i lengre tid. Senk ned redskapet før du forlater førersetet.
- Hold maskinens rammeledd rett ved arbeid med tunge laster. Når du svinger rammeleddet kan maskinen tippe forover.
- Legg merke til maksimal tillatt last som er oppgitt i minilasterens bruksanvisning. Vær spesielt forsiktig når lastindikatoren kobler inn.
- Påse at arbeidsområdet har nødvendig bærestyrke for totalvekten. Følg også korrekt angitt dekktrykk.



- Vær oppmerksom på omgivelsene og personer og maskiner som befinner seg i nærheten. Under arbeid må du være oppmerksom på variasjoner i terrenget og andre farer, slik som kvister og trær som rekker inn mot føreriset, løse steiner og glatte overflater.
- Pass på at det er tilstrekkelig klaring i høyden. Hvis du treffer en hindring over maskinen kan det føre til at maskinen velter. Hold trygg avstand fra elektriske ledninger, lamper og andre elektriske opplegg; hvis du treffer strømførende komponenter kan det gi elektrisk støt.
- Pass på at ventilasjonen er tilstrekkelig ved arbeid innendørs. Ikke kjør minilasteren i lukkede rom, uavhengig av motor- og drivstofftype. Eksosgassen kan bli så konsentrert at det blir farlig.
- Bruk aldri redskapet til å løfte eller transportere personer, eller som en arbeidsplattform, ikke en gang kortvarig.
- Pass på at du kun benytter redskaper som er i god stand. Kontroller redskapet nøye ved regelmessige intervaller. Ikke foreta endringer på redskapet på en slik måte at det kan påvirke sikkerheten. Det er forbudt å bore hull i redskapet, og sveising eller feste av kroker eller andre gjenstander på redskapet er strengt forbudt.
- Bruk redskaper kun til det de er konstruert for. Annen bruk kan føre til unødvendig risiko, og utstyret kan bli skadet.
- Påse at minilasteren er utstyrt med nødvendig sikkerhetsutstyr, og at det er i god stand. Sikkerhetsbelte må benyttes. Hvis det er spesielle farer knyttet til et arbeidsområde, må passende sikkerhetsutstyr benyttes.
- Les også sikkerhetsreglene og korrekt bruk av maskinen i bruksanvisningen for minilasteren.



Stå aldri i området mellom lasteren og redskapet - klemfare. Lasterarmen eller redskapet kan bevege seg uventet selv om maskinen er stoppet. Hold trygg avstand fra farlige områder og fra bevegelige komponenter.



ADVARSEL: Klemfare – aldri la noen befinne seg under et redskap eller lasterbommen. Husk at lasterbommen kan senkes eller tiltes, selv når motoren er slått av (klemfare). Lasteren skal ikke forlates for å holde en last løftet i lengre tid. Alltid senk redskapet ned til en trygg stilling før du forlater føreriset.

Husk på å benytte verneutstyr:

- Støynivået ved førerisetet kan overstiger 85 dB(A). Bruk hørselvern når du arbeider med minilasteren.



- Bruk vernehansker.



- Bruk vernestøvler når du arbeider med minilasteren.



- Bruk også vernebriller ved arbeid med hydraulikkslanger og -komponenter.

Trygg stopping av utstyret før noen går nær redskapet:

ADVARSEL: Stopp alltid redskapet i henhold til trygg stopprosedyre før du forlater førerisetet. Trygg stopprosedyre hindrer alle uventede bevegelser i redskapet. Husk på at lasteren kan bevege seg nedover selv om motoren på lasteren er stoppet. Trygg stopprosedyre:

- Senk ned lasteren og sett redskapet ned på bakken
- Stopp motoren på minilasteren og sett på parkeringbremsen.
- Slipp ut gjenværende trykk i hydraulikksystemet, betjen alle hydraulikkspaker helt til endeposisjonene flere ganger.
- Ta ut startnøkkelen for å hindre at maskinen kan startes.
- Pass på at griperen er helt senket før du lar redskapet være uten tilsyn.

4. Tekniske spesifikasjoner

Tabell 2 – Silograbber -Spesifikasjoner

Produktnummer	A2868	A36299	A36313	A36319
Arbeidsbredde:	800 mm	900 mm	1050 mm	1300 mm
Vekt:	85 kg	100 kg	120 kg	130 kg
Andre mål:	Se Oversikt			
Antall tinder,griper/ramme:	5/6	5/6	6/7	7/9
Maksimal hydraulikkytelse inn:	50 l/min, 22,5 MPa (225 bar)			
Kompatible Avant minilastere	Se tabell 1, Tiltentk bruk			
Tilgjengelige alternativer				
Ekstra tiltadapter:	-	A36337 Øker tiltvinkelen med 17°		
Rengjøringsblad for dyrerau:	A2936 Bredde 1200 mm Sideforlengelse bredde 550 mm Vekt 50 kg			

4.1 Varselmerker og hovedkomponenter på redskapet

Under er skilt og merker listet opp som må være synlig på redskapet. Erstatt varselmerker hvis de er utydelige eller har blitt helt borte. Nye merker kan skaffes hos din forhandler eller via kontaktinformasjonen på omslaget.



Varselmerkene inneholder viktig sikkerhetsinformasjon og de hjelper deg med å oppdage og huske farer som er forbundet med redskapet. Erstatt skadde eller manglende varselmerker med nye.



A46771



A46772



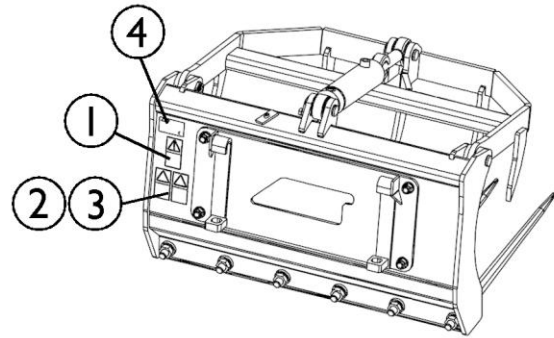
A46803

AVANT Avant Tecno Oy Ylötie 1 FIN-33470 YLÖJÄRVI	
TYPE	No.
kg	
l/min	
Max l/min,	MPa (bar)
2014	Made in EU www.avanttecno.com

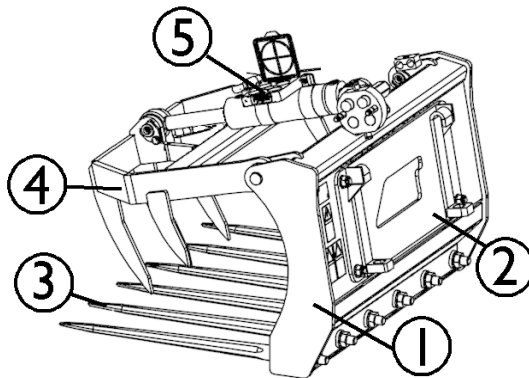
Redskapets ID-plate

Tabell 3 – Varselmerker og plassering

	Merke	Varselbetydning
1	A46771	Fare for feil bruk - Les bruksanvisningen før bruk.
2	A46772	Klæmfare - Ikke gå under et løftet redskap; hold avstand fra redskaper som er løftet opp.
3	A46803	Klem- og kuttfare, hold avstand til bevegelige deler og ikke forlat redskapet mens det er i bruk. Redskapet skal kun betjenes fra førerstedet.
4		Redskapet ID-plate


Tabell 4 – Hovedkomponenter på Silogrip

1	Ramme:
2	HK-plate: Standard: A417911 Ekstra tilteinkel: A36337
3	Utskiftbare tinder
4	Grabb
5	Parkeringsfot på multikobling



5. Tilkobling av redskapet

Silogrip er klar til bruk som levert. Koble redskapet og de hydrauliske slangene til lasteren slik det beskrives i dette kapitlet. Følg også anvisningene i lasterens bruksanvisning.

Montering av redskap på minilasteren er raskt og enkelt, men det må gjøres nøyaktig. Redskapet festes til lasteren ved hjelp av en HK-plate på lasteren og et HK-feste på redskapet.

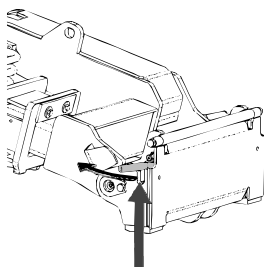
Hvis redskapet ikke er festet til minilasteren, kan det løsne fra lasteren og forårsake farlige situasjoner. Maskinen må ikke kjøres og lastearmen må ikke løftes hvis ikke redskapet er låst fast. Følg alltid prosedyren for tilkobling som er beskrevet under, for å hindre farlige situasjoner. Husk også på sikkerhetsreglene som er beskrevet i denne håndboken. Redskapet monteres på lasteren på følgende måte:



ADVARSEL: Klemnfare - Pass på at redskapet som ikke er låst fast, ikke vil bevege seg eller velte. Gå aldri inn i området mellom redskap og minilaster. Monter redskapet kun på flat mark.

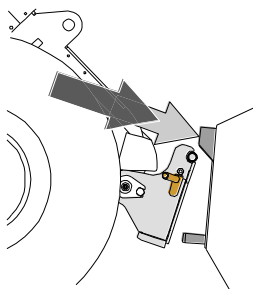
Ikke beveg eller løft et redskap som ikke er skikkelig sikret.

Avant HK-feste



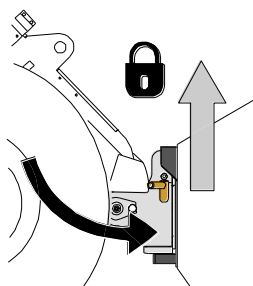
Trinn 1:

- Løft låseboltene for HK-platen opp og drei dem bakover inn i sporet, så de står festet i øvre stilling.
- Hvis din minilaster er utstyrt med hydraulisk låsesystem for HK-festet, se ekstra instruksjon om bruk av låsesystemet i tilhørende bruksanvisning.
- Pass på at hydraulikkslagene og elektriske ledninger (hvis det finnes) ikke er i veien ved montering.



Trinn 2:

- Tilt HK-platen hydraulisk forover.
- Kjør maskinen inn mot redskapet. Hvis minilasteren er utstyrt med teleskopbom kan du benytte den.
- Juster høyden på de øvre boltene på HK-platen slik at de går under brakettene på redskapet.



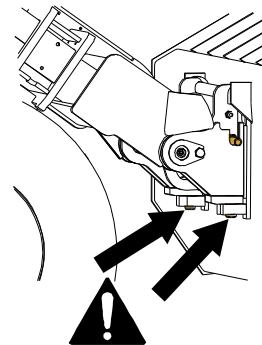
Trinn 3:

- Løft lasteren litt – trekk lasterspaken bakover for å løfte redskapet opp fra bakken.
- Ta hydraulikkspaken mot venstre for å tilte HK-platen bakover så den legger seg an nede mot HK-festet på redskapet.
- Lås låseboltene manuelt eller lås den hydrauliske låsingen.
- **Kontroller alltid at begge låseboltene er låst.**



FARE - Risiko for gjenstader som faller - Unngå at redskapet faller ned.

Et redskap som ikke er skikkelig låst til minilasteren kan falle på lasteren eller på føreren eller under maskinen under arbeid, og føre til at du mister kontroll over maskinen. Ikke beveg eller løft et redskap som ikke er skikkelig sikret. Før du flytter eller løfter redskapet må du påse at låseboltene er i senket stilling og stikker gjennom festene på begge sider av redskapet.



ADVARSEL: Klemfare - Unngå at redskapet velter.

Unødvendig tilting eller løfting av redskapet øker veltefaren. Ikke stol på automatisk låsing av låsebolter når redskapet løftes mer enn en meter over bakken. Hvis låseboltene ikke går tilbake til normal stilling når HK-platen tiltes, skal ikke redskapet løftes høyere opp. Senk redskapet ned på bakken og sikre låsingene manuelt.

På Avant minilastere kobles hydraulikkslangene til ved hjelp av en multi-kobling. Hvis du har en minilaster i Avant 300-700-serien med vanlige hurtigkoblinger og ønsker å skifte til multi-koblingssystemet, må du kontakte din Avant-forhandler for å få råd eller hjelp.



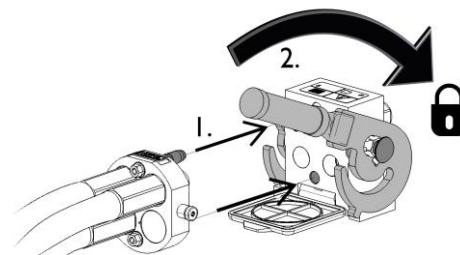
ADVARSEL: Ikke koble til eller fra hurtigkoblinger eller andre hydraulikkkomponenter mens systemet står under trykk eller mens hydraulikkspaken for uttaket er låst i stilling på. Til- eller frakobling av hydraulikkoblinger mens systemet står under trykk, kan føre til uventede bevegelser i redskapet eller at olje spruter ut under høyt trykk, noe som kan forårsake alvorlige personskader eller forbrenning. Følg trygg stopprosedyre før du kobler fra hydraulikken.

VIKTIG

Hold alle koblingene så rene som mulig; benytt vernehetter på både på maskin og redskap. Skitt, is, etc. kan gjøre det mye vanskeligere å bruke koblingene. Ikke la slangene henge ned på bakken, sett multikoblingen i holderen på redskapet.

Tilkobling av multi-koblingene:

1. Rett inn tappene på redskapets kobling med tilsvarende hull på minilasterens koblingsdel. Multi-koblingen går ikke sammen hvis koblingen på redskapet står opp ned.
2. Koble til og lås multikoblingen ved å dreie hendelen mot lasteren.

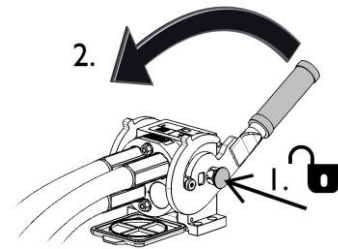


Hendelen skal gå lett hele vandringsen til låsestillingen. Hvis hendelen ikke går lett, kontroller innretningen av koblingen og rengjør koblingene. Stopp minilasteren og slipp ut trykket i hydraulikksystemet.

Tilkobling av Multi connector systemet:

Før frakobling, sett redskapet ned på fast, flatt underlag.

1. Steng hydraulikkuttakene på maskinen.
2. Mens du trykker på frigjøringsknotten, dreii hendelen for å koble fri koblingen.
3. Etter at det er koblet fra, skal Multi connectoren festes på holderen på redskapet.



Konvensjonelle hurtigkoblinger

(alternative koblinger for enkelte minilastermodeller):

Før tilkobling eller frakobling av standard hurtigkobling, må trykket i systemet slippes ut, som beskrevet under. Det vil ikke være mulig å koble til standard hurtigkoblinger hvis det er trykk igjen i hydraulikksystemet.



For å koble til og fra standard hurtigkoblinger må du bevege ringen på enden av hunn-koblingen. Slangene skal monteres slik at koblingen med farget hette monteres i koblingen som har samme farge på maskinen. Legg merke til at vernehettene på maskin og redskap kan festes sammen med hverandre under drift for å redusere oppsamlingen av støv. Ved frakobling av standard hurtigkobling kan det dryppe litt olje fra koblingene. Bruk hansker og ha en fille tilgjengelig, for å holde utstyret rent.

Frakobling av hydraulikkslanger:

Før frakobling av koblingene, senk redskapet ned for sikker plassering på fast og flat mark. Sett hydraulikkspaken for hydraulikkuttaket i nøytral stilling.

VIKTIG

Ved demontering av redskapet må alltid hydraulikkoblingene kobles fra før HK-festet kobles fra, for å hindre skader på slanger og unngå oljelekkasjer. Monter vernehettene på koblingene for å hindre at det kommer forurensninger inn i hydraulikksystemet.

Utslipp av gjenværende hydraulikktrykk:

Hvis det er trykk igjen i hydraulikksystemet på redskapet, er det ofte mulig å koble fra hydraulikkoblingene, men det kan bli vanskelig å koble dem sammen igjen. Hvis koblingene ikke vil gå sammen må trykket slippes ut ved å betjene hydraulikkspaken for uttaket på minilasteren mens motoren står. For å forsikre at det ikke er noe trykk igjen i hydraulikksystemet på redskapet må du stanse motoren på minilasteren og betjene spakene for hydraulikkuttak noen ganger fram og tilbake, før koblingene kobles fra.

6. Instruksjoner for bruk

Kontroller redskapet og området rundt en gan til før du starter arbeidet, og at alle hindringer er fjernet fra arbeidsområdet. En rask kontroll av redskapet og arbeidsområdet før bruk er for å øke sikkerheten og få mest mulig ut av redskapet.



ADVARSEL: Forhindre maskinen fra å velte over.

Ikke forleng teleskopbommen når lasten nærmer seg lasterens makskapasitet eller mens lasterbommen er vannrett. Hvis lasterens lastindikator (hvis utstyrt) gir signal om det, må du senke lasten rolig og trekke tilbake teleskopbommen. Unngå plutselig farts- eller retningsendringer mens lasten er løftet opp. Bruk ekstra motvekter ved behov.



Bruk aldri lasteren eller redskaper til å løfte personer, eller som en arbeidsplattform, ikke en gang kortvarig. Ikke klatre på redskapet.



De skarpe tindene på redskapet og griperen kan forårsake alvorlige skader. Pass på at ingen andre personer befinner seg i driftsområdet, og hold god avstand til personer eller dyr. Senk griperen før kjøring med lasteren. Stopp lasteren i henhold til den sikre stopprosedyren før du går i nærheten av redskapet.

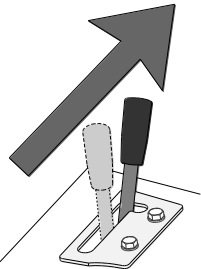
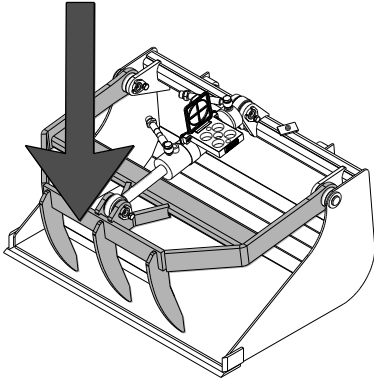
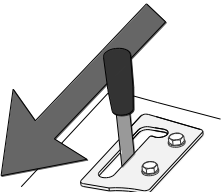
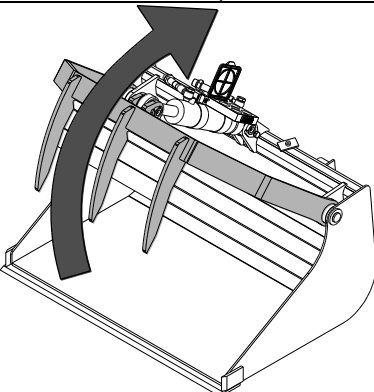


6.1 Kontroll før bruk

- Sjekk griperens funksjon før hvert arbeidsskift. Sjekk at hydraulikkslangene ikke gnager mot noe, og at griperens ledd er smurt.
- Sjekk at adapterplaten (hvis aktuelt) er godt festet på silogaflene.
- Påse at tilskuere er i trygg avstand når du betjener redskapet. Ikke la noen komme inn i det farlige området ved lasterbommen eller stå rett foran minilasteren. Pass også på at det er trygt å rygge med minilasteren. Ikke regn med at tilskuerer står der du så dem sist, spesielt barn er ofte tiltrukket av utstyr som beveger seg.
- Kontroller den generelle tilstanden på redskapet og minilasteren, og se etter mulige hydraulikklekkasjer. Redskapet må ikke tas i bruk hvis det er feil i hydraulikksystemet på minilasteren eller på redskapet. Se kapittel 7 for vedlikeholdsinstruksjoner.
- Betjen redskapet og betjeningsorganene på minilasteren kun mens du sitter i føreriset. Pass på at minilasteren og redskapet brukes på en trygg måte i henhold til instruksjonene. Ikke la barn betjene utstyret.
- Du må aldri bruke maskinen eller redskapene når du er påvirket av alkohol, stoff, medisiner som kan redusere dømmekraften, eller av andre medisinske årsaker ikke er i stand til å betjene utstyret.
- Husk på riktig arbeidsmetode og unngå å forlate føreriset hvis det ikke er nødvendig.

6.2 Betjening av grabben

Slik kontrollerer du skuffen:

	<p>Beveg den eksterne hydraulikkontrollspaken mot låst posisjon (eller bruk de elektriske knappene til den valgfrie elektriske styrespaken) for å lukk skuffen</p> <p>Spaken skal ikke forbli i låst posisjon.</p>	
	<p>Henget spaken vekk fra låst posisjon for å åpne skuffen.</p>	



Påse at det ikke finnes andre personer i nærheten av driftsområdet. Ikke la andre personer komme nærmere enn fem meter unna grabben, bommens fareområde eller rett foran eller bak lasteren. Kjør forsiktig og rolig når det er personer eller dyr i nærheten. Pass også på at det er trygt å rygge med lasteren.

Hvis maskinen ikke er utstyrt med parallelføring:



Ved løfting av en last til et høyt nivå må HK-platen tiltes fram samtidig for å hindre at lasten faller over og ned på maskinen eller føreren. Hvis maskinen utrustes med parallelføring, gjør det gjentatt løftearbeid enklere.



Ved løfting av en last som er for tung fra stor høyde kan minilasteren tippe forover når maskinen rygges. Ikke rygg og trekk med maskinen før du er sikker på at maskinen kan håndtere lasten som kan løftes.

6.3 Materialhåndtering

Benytt maksimal tillatt last i lasttabellen i bruksanvisningen for maskinen, som retningslinje. Husk at den aktuelle lastekapasiteten varierer i henhold til arbeidsforholdene, og spesielt ujevnheter på bakken på arbeidsområdet har stor effekt. Vær spesielt forsiktig når lastindikatoren kobler inn. Pass også på at grunnen er fast og følg anbefalt dekktrykk.



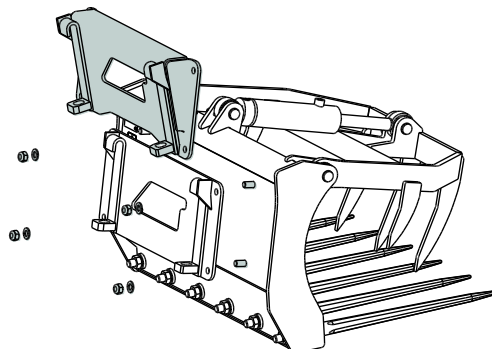
ADVARSEL: Veltefare – unngå overlast og hold tunge laster nærme maskinen. Alltid ha på setebeltet.

Vær oppmerksom på at en tung last eller lang avstand mellom lasteren og lastens gravitasjonspunkt kan påvirke balansen til og kontrollen over lasteren. Bruk av ekstra motvekter anbefales, spesielt når det brukes mindre lastermodeller. For lastere i 200-serien anbefales det å bruke hjulvekter. Ved tunge laster må teleskopbommen forbli trukket tilbake mens lasteren er i bevegelse.

6.4 Ekstra tiltadapter

For silogaffelmodeller der HK-platen er utstyrt med bolter, kan den ekstra tiltadapteren brukes med lastere i 500-, 600- og 700-serien i tilfeller der større tilteinkel fremover kreves for bestemte driftsforhold.

Den ekstra tiltadapteren er utstyrt med silogafler i stedet for den redskapets originale tilkoblingsadapter.



VIKTIG

Den ekstra tiltadapteren egner seg ikke for alle lastermodeller. Den skal kun brukes i spesialtilfeller der det er behov for mer tilting fremover. Fordekkene kan bli skadd når den ekstra tiltadapteren brukes, fordi tindene vil komme borti dekkene. Spør AVANT-forhandleren hvis du er i tvil om kompatibilitet.

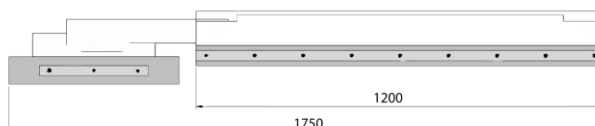
6.5 Arbeid i hellende terreng

Det er nødvendig å utvise ekstra forsiktighet ved arbeid med redskapet i ujevnt terreng og hellinger. Kjør sakte spesielt på hellende, ujevnt og glatte flater, og unngå brå skifting av hastighet og retning. Betjen spakene på maskinen med forsiktige og rolige bevegelser. Se opp for grøfter, hull i bakken og andre hindringer, da maskinen kan velte hvis den treffer en hindring.

Maksimal tillatt last kan ikke benyttes i hellende terreng. I terreng med sideveis hellinger må ikke lasten løftes høyt. Rammeledet må holdes rett ved løfting av tung last; svinging under løfting vil påvirke stabiliteten for maskinen og kan føre til at maskinen velter.

6.6 Rengjøringsblad for dyretrau (valgfritt ekstrautstyr)

Ved hjelp av rengjøringsbladet for dyretrau kan du rengjøre kvegtrauet uten å demontere silograbbene fra lasteren. Rengjøringsbladet festes rett på griperne og låses fast med grabben. Du trenger ikke å forlate førersetet for å feste bladet.



På smale områder kan sideforlengelsen tiltes til toppen av hovedbladet. Bladforlengelsen er plassert på høyre side av bladet og kan også settes på venstre side. Det finnes også et valgfritt forlengelsesblad, for store områder.

Rengjøringsbladet festes slik:

1. Åpne griperen og kjør tindene mot bladhakkets i normal retning.
2. Hold tindene nær bakken og kjør forover, til tindene har nådd bladets endeplate.
3. Lukk griperen og sørg for at griperens tinner passer inn i haket på rengjøringsbladet.



6.7 Arbeid i hellende terreng

Det er nødvendig å utvise ekstra forsiktighet ved arbeid med redskapet i ujevnt terreng og hellinger. Kjør sakte spesielt på hellende, ujevnt og glatte flater, og unngå brå skifting av hastighet og retning. Betjen spakene på maskinen med forsiktige og rolige bevegelser. Se opp for grøfter, hull i bakken og andre hindringer, da maskinen kan velte hvis den treffer en hindring.

Maksimal tillatt last kan ikke benyttes i hellende terreng. I terreng med sideveis hellinger må ikke lasten løftes høyt. Rammeledet må holdes rett ved løfting av tung last; svingning under løfting vil påvirke stabiliteten for maskinen og kan føre til at maskinen velter.

6.7.1 Arbeid med dreiekobling tiltadapter

Ved stabling av paller i lett hellende terreng er tiltadapteren A34148 et nyttig utstyr (leveres for minilastere i 300-700-seriene og R-serien). Koblingen monteres mellom pallegaffelen og HK-platen på lasteren. Tiltadapteren gjør det mulig å tilte redskapet $\pm 12,5$ grader sideveis. Les instruksjonene som følger med tiltadapteren. Mer informasjon om dreiekoblingen er tilgjengelig hos din AVANT-forhandler eller hjemmesiden til AVANT på www.avantteco.com.

7. Vedlikehold og service

Redskapet er konstruert for å være så vedlikeholdsfritt som mulig. Kontinuerlig vedlikehold inkluderer regelmessig rengjøring og smøring og kontroll av redskapets tilstand. På grunn av klemfaren som forårsakes av at maskindeler senkes ned, må alt vedlikehold utføres når de bevegelige delene er senket helt ned og redskapet ligger flatt på bakken.



FARE: Klemfare - Gå aldri under et løftet redskap. Pass på at redskapet står stødig ved alt vedlikeholdsarbeid. Ikke gå under et løftet redskap. Lasterarmen kan synke ned uventet under vedlikeholdsarbeid og føre til alvorlige personskader ved klemming eller slag selv når motoren ikke går. Alt vedlikehold og service må utføres når redskapet er senket ned i en trygg stilling.



Griperen kan senke seg av seg selv som følge av en feil eller bruks- eller servicefeil, og forårsake alvorlige personskader. Alt vedlikehold må utføres når griperen er senket helt ned til bakken.



7.1 Inspisering av hydraulikkomponenter

Sjekk tilstanden til hydraulikkslangene og -komponentene mens motoren er slått av og trykket har blitt avlastet. Ikke bruk utstyret hvis du har oppdaget en lekkasje i hydraulikksystemet til redskapet eller lasteren. Hydraulikkvæske som lekker ut kan trenge gjennom huden å forårsake alvorlige personskader. Oppsøk medisinsk hjelp umiddelbart hvis hydraulikkolje trenger gjennom huden. Enhver del av kroppen som har kommet i kontakt med hydraulikkolje må vaskes nøye med vann og såpe. Hydraulikkolje skader også miljøet, og enhver lekkasje ut i miljøet må forhindres. Reparer alle oppdagede lekkasjer umiddelbart ... en liten lekkasje kan raskt utvikle seg til en stor lekkasje. Redskapet skal kun brukes med hydraulikkoljetyper som er akseptert for bruk i Avant-lastere.



FARE: Fare for at høytrykksvæske spruter ut og trenger gjennom huden – avlaste trykket før vedlikehold. Aldri håndtere hydraulikkomponenter mens hydraulikksystemet er under trykk, da en kobling kan bryte eller løsne og dermed slippe ut olje og medføre alvorlige personskader. Ikke bruk utstyret hvis du har oppdaget en svikt i hydraulikksystemet.



Inspiser slangene for å se etter sprekker eller slitasje. Hvis det oppdages tegn på lekkasjer, må komponenten sjekkes ved å holde opp en pappbit i området der det mistenkes at det lekker. Ikke sjekk etter lekkasjer med hendende. Hold et øye med slitasjen på slangene og slutt å bruke dem hvis det ytre laget på noen av slangene har blitt slitt av. Sjekk slangebanene. Juster slangeklemmene for å unngå slitasje på slangene. Slangene har begrenset brukstid. Avhengig av bruksforholdene må alle slanger inspiseres nøye etter maksimalt 3–5 års bruk og, hvis nødvendig, byttes ut med nye slanger.

Å finne alle feil innebærer at hydraulikkslangen eller -komponenten må byttes, og at utstyret ikke må brukes frem til det er reparert. Reservedeler er tilgjengelige fra nærmeste Avant-forhandler eller godkjente servicepunkt. Reparasjonsarbeid skal etterlates til profesjonelle serviceteknikere, med mindre du har tilstrekkelig kunnskap og erfaring om hydraulikkenheter og hvordan de repareres på en sikker måte.

7.2 Inspisering av metallkonstruksjoner

Kontroller også metallstrukturene i redskapet regelmessig. Se etter skader og inspiser HK-festet og området rundt nøye. Redskapet må ikke benyttes hvis den er deformert, har sprekker eller revner.

Sveisereparasjoner må kun utføres av faglærte sveisere. Ved sveising må det kun benyttes metoder og utstyr som passer for stål kvaliteten som er benyttet i skuffen. For mer informasjon om reparasjoner, kontakt din Avant-forhandler.

7.3 Rengjøring av redskapet

Rengjør redskapet regelmessig for å hindre fastgroing av skitt slik at det blir vanskeligere å fjerne. Høytrykksvasker og mild såpe kan benyttes ved rengjøring. Ikke bruk sterk rensesvæske, og ikke spyl direkte på hydraulikkkomponenter eller på klistremerker på redskapet.

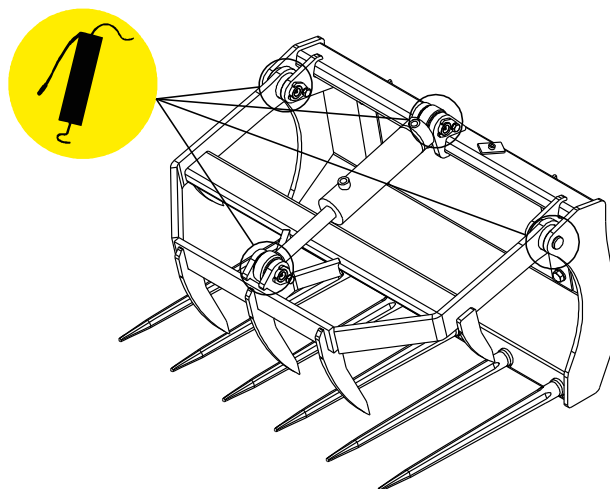
Ikke oppbevar redskaper direkte på bakken; sett det f.eks. på treklosser eller en pall. For lengre lagringsperioder bør lakkskader repareres, smør alle smørepunkter med fett og smør olje på synlige deler på hydraulikksylinderen for å hindre rustskader.

7.4 Smøring

Det er totalt 4 smørepunkter på redskapets ledd. En liten mengde fett skal tilføres regelmessig.

Riktig smøreintervall avhenger sterkt av driftsforholdene, men smøremiddel skal tilføres minst etter hver 10. driftstime. Det må sørges for tilstrekkelig smøring av leddene, og hvis leddene er skitne, må det tilføres smøremiddel. Smøremiddelet som tilføres trenger smussen ut fra leddene.

Rengjør enden av smøreniplene før smøring, og smør kun med litt fett om gangen. Alle smørenipler er standard R1/8" smørenipler. Skift ut skadde smørenipler.



8. Garantibetingelser

Avant Tecno Oy gir en garanti på ett år (12 måneder) for utstyret de produserer fra innkjøpsdato.

Garantien dekker reparasjonskostnader på følgende måte:

- Arbeidsutgiftene dekkes, hvis arbeidet ikke utføres på fabrikken.
- Fabrikken erstatter defekte komponenter og forbruksvarer.

Fabrikken kan refundere prisen på komponenter kjøpt av kunden i spesielle tilfeller som er avtalt på forhånd.

Garantien dekker ikke:

- Normalt vedlikehold og deler og forbruksmateriell som er nødvendig for vedlikeholdet.
- Skader forårsaket av unormale driftsforhold eller unormal bruk, uaktsomhet, strukturelle endringer som er gjort uten samtykke fra Avant Tecno Oy og bruk av uoriginale reservedeler eller manglende vedlikehold.
- Konsekvenser av en feil, slik som avbrudd i arbeidet eller andre mulige følgeskader.
- Reise- og/eller fraktkostnader i forbindelse med reparasjonen.

EY-vaatimustenmukaisuusvakuutus
EG-försäkran om överensstämmelse
EU samsvarserklæring
EF-overensstemmelseserklæring
EC Declaration of Conformity
EG-Konformitätserklärung

AVANT[®]
www.avanttecno.com

Valmistaja / Tillverkare / Produsent / Producent / Manufacturer / Hersteller: AVANT TECNO OY

Osoite / Adress / Adresse / Address / Adresse:

Ylötie 1

33470 YLÖJÄRVI, FINLAND

Vakuutamme täten, että alla mainitut tuotteet täyttävät konedirektiivin turvallisuus- ja terveysvaatimukset (direktiivi 2006/42/EY muutoksineen). Seuraavia yhdenmukaistettuja standardeja on sovellettu /

Vi försäkrar härmed att nedan beskrivna produkter överensstämmer med hälso- och säkerhetskrav i EG-maskindirektiv (EG-direktiv 2006/42/EG som ändrat). Följande harmoniserade standarder har tillämpats /

Vi erklærer herved at produktet som er oppgitt under er i samsvar med forskriftene i Maskindirektivet (direktiv 2006/42/EC med endringer). Følgende harmoniserte standarder har blitt anvendt /

Vi erklærer herved, at nedenstående produkter er i overensstemmelse med bestemmelserne i maskindirektivet (direktiv 2006/42/EF indeholdende ændringer). Følgende harmoniserede standarder er anvendt /

We hereby declare that the products listed below are in conformity with the provisions of the Machinery Directive (directive 2006/42/EC as amended). The following harmonized standards have been applied /

Wir erklären hiermit, dass die nachstehend aufgeführte Maschine konform ist mit den Bestimmungen der EG-Maschinenrichtlinie (EG-Richtlinie 2006/42/EG mit Änderungen). Die folgende harmonisierte Normen wurden angewandt:

SFS-EN ISO 12100, SFS-EN ISO 4413, ISO 4254-1

Kuvaus / Beskrivning / Beskrivelse / Beskrivelse / Description / Beschreibung:

Hydraulitoiminen rehupihti; Avant-kuormaajan työlaite

Hydraulisk fodergrep; arbetsredskap för Avant lastare

Hydraulisk silogrip; redskap for Avant minilastere

Hydraulisk overfaldsgreb redskab til Avant Minilæssere

Hydraulic silage grabs; attachment for Avant loaders

Hydraulische Heu-/Silogreifer; Anbaugerät für Avant Radlader

Mallit / Modeller / Modeller / Modeller / Models / Modellen:

A2868	A36299	A36313	A36319
800 mm	900 mm	1050 mm	1300 mm



6.3.2014 Ylöjärvi, Finland

Risto Käkelä,

Toimitusjohtaja / Verkställande direktör / Administrerende direktør /

Managing Director / Geschäftsführer



AVANT[®]