

# AVANT®

## Bruksanvisning for redskap

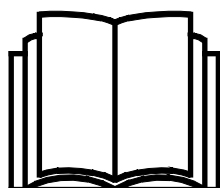


## Plenklipper 1500 med oppsamler

Produktnummer:

Plenklipper 1500 med  
oppsamler

A37411



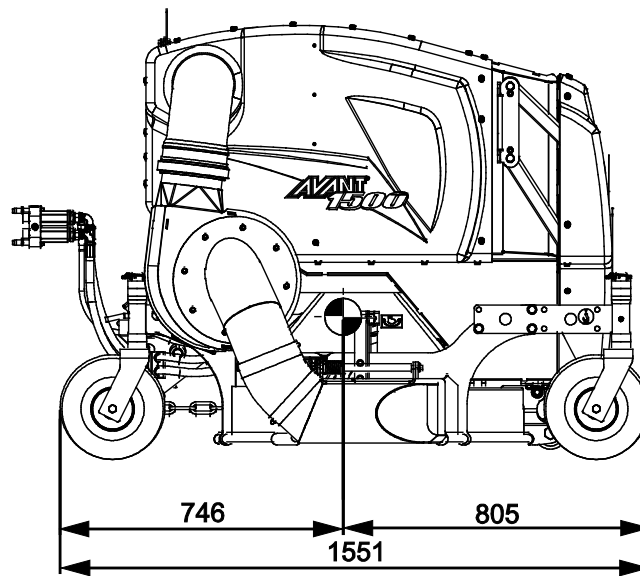
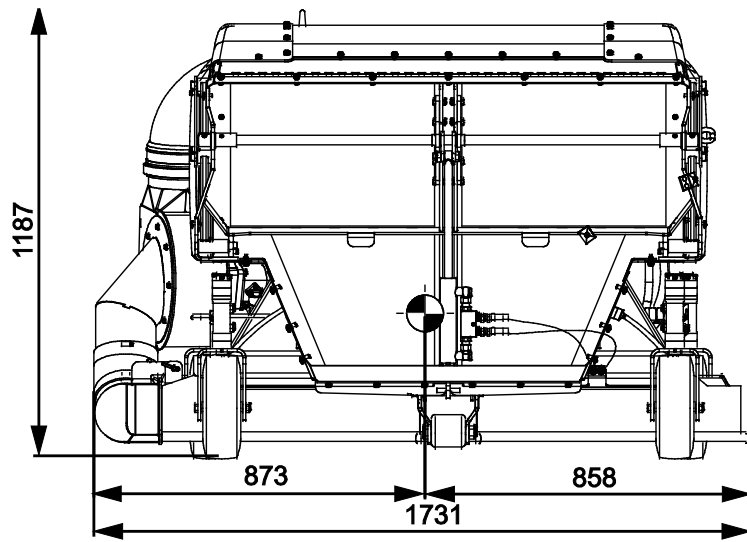
Vennligst les denne bruksanvisningen nøye før du bruker utstyret, og følg alle instruksjonene.

Ta vare på denne bruksanvisningen for senere bruk.

Produsent:

**AVANT**<sup>®</sup>  
AVANT TECNO OY  
e-mail: sales@avanttecono.com

Ylötie I  
33470 YLÖJÄRVI  
FINLAND  
Tel. +358 3 347 8800  
Fax +358 3 348 5511



# INNHold

<b>1. FORORD</b> .....	<b>4</b>
Advarselsymboler som brukes i denne håndboken.....	5
<b>2. TILTENKT BRUK</b> .....	<b>6</b>
<b>3. SIKKERHETSANVISNINGER FOR BRUK AV REDSKAPET</b> .....	<b>7</b>
<b>4. TEKNISKE SPESIFIKASJONER</b> .....	<b>10</b>
4.1    Sikkerhetsetiketter og hovedkomponenter på redskapet.....	11
<b>5. MONTERE REDSKAPET</b> .....	<b>13</b>
5.1    Tilkobling og frakobling av hydraulikkslanger .....	14
<b>6. INSTRUKSJONER FOR BRUK</b> .....	<b>16</b>
6.1    Kontroll før bruk.....	17
6.2    Bruk av gressklipperen .....	18
6.3    Arbeide i ulendt terreng .....	20
6.4    Transportposisjon .....	20
6.5    Lagring.....	20
6.6    OptiFloat®.....	21
6.6.1    Sikkerhetsventil.....	22
6.7    Justering av stubbhøyden .....	22
6.8    Håndtering av avklippet materiale.....	23
6.8.1    Montere sideutkasttuten.....	25
6.8.2    Oppmalingssett A34530.....	25
6.9    Tømming av oppsamlerboksen .....	26
6.10   Fjerne en blokkering .....	27
<b>7. VEDLIKEHOLD OG SERVICE</b> .....	<b>28</b>
7.1    Inspisering av hydraulikkomponenter.....	28
7.2    Rengjøring og smøring av gressklipperen .....	29
7.3    Sliping og utskifting av skjæreknivene.....	29
7.3.1    Fastening of the blades .....	30
7.4    Oppsamler .....	30
7.4.1    Hvordan ta av oppsamlingsbeholderen.....	31
7.5    Kontroll og stramming av reimen .....	31
<b>8. GARANTIBETINGELSER</b> .....	<b>33</b>

## I. Forord

---

Avant Tecno Oy takker for at du har valgt å kjøpe dette redskapet til Avant-minilasteren din. Det er utviklet og produsert basert på flere års erfaring med produktutvikling og produksjon. Ved å gjøre deg kjent med denne håndboken og å følge anvisningene sikrer du din egen sikkerhet og at utstyret kan fungere pålitelig og ha lang levetid. Les anvisningene nøye før du begynner å bruke utstyret eller utføre vedlikehold.

Formålet med denne håndboken er å hjelpe deg med å:

- betjene utstyret på en sikker og effektiv måte
- være oppmerksom på og forhindre eventuelle farlige situasjoner
- holde utstyret intakt og sørge for lang levetid

Med disse anvisningene kan selv uerfarne brukere bruke verktøyet og minilasteren sikkert. Håndboken omfatter viktige anvisninger også for erfarne AVANT-operatører. Sikre at alle som bruker minilasteren har fått tilstrekkelig veiledning og gjort seg kjent med minilasterens håndbok, alt utstyret som brukes og sikkerhetsanvisningene, før utstyret tas i bruk. Det er forbudt å bruke utstyret til andre formål eller på andre måter enn det som beskrives i denne håndboken. Denne håndboken skal beholdes gjennom hele utstyrets levetid. Hvis du selger eller overfører utstyret, må du sørge for å levere håndboken til den nye eieren. Hvis håndboken mistes eller ødelegges, kan du få en ny håndbok fra din nærmeste Avant-forhandler, eller rett fra produsenten.

I tillegg til sikkerhetsreglene i denne bruksanvisningen må du følge alle gjeldende sikkerhetsregler om arbeids, lokale lover og andre regler som angår bruken av dette utstyret. Spesielt reglene om bruk på offentlig vei må følges. Kontakt Avant-forhandleren for mer informasjon om lokale krav før du bruker lasteren på veier.

Ta kontakt med din lokale AVANT-forhandler for spørsmål, service, reservedeler eller problemer som måtte oppstå under bruk av maskinen din.

Denne håndboken er oversatt fra den engelske originalteksten. På grunn av kontinuerlig produktutvikling vil noen av detaljene som vises i denne håndboken kunne være forskjellig fra utstyret ditt. Bildene kan også vise tilleggsutstyr og funksjoner som ikke er tilgjengelige for øyeblikket. Vi forbeholder oss retten til å endre innholdet i håndboken uten forvarsel. Copyright © 2018 Avant Tecno Oy. Med enerett.

## Advarselsymboler som brukes i denne håndboken

Følgende varselsymboler brukes i hele denne håndboken. De angir faktorer som må tas hensyn til for å redusere faren for personskade og ødelagt eiendom.



### **ADVARSEL: SIKKERHETSVARSELSYMBOL**

Dette symbolet betyr: **“Advarsel, vær oppmerksom! Sikkerheten din kan være utsatt!”**

Les meldingen som følger nøye, den advarer mot en umiddelbar fare som kan medføre alvorlig personskade.

Sikkerhetsvarselsymbolet for seg selv og med tilhørende sikkerhetsvarsler angir viktige sikkerhetsmeldinger gjennom hele denne håndboken. Den brukes til å tiltrekke oppmerksomheten mot anvisninger som kan påvirke din egen og andres personlige sikkerhet. Når du ser dette symbolet, må du være oppmerksom – det kan påvirke sikkerheten din. Les meldingen som følger nøye, og meld fra til andre brukere.

**FARE:** Dette signalordet angir en farlig situasjon som, hvis den ikke unngås, vil medføre dødsfall eller alvorlig personskade.

**ADVARSEL:** Dette signalordet angir en potensielt farlig situasjon som, hvis den ikke unngås, kan medføre alvorlig personskade eller dødsfall.

**FORSIKTIG:** Dette signalordet brukes når en mindre fare kan oppstå hvis anvisningene ikke følges riktig.

### **VIKTIG**

Dette symbolet gjør oppmerksom på informasjon om korrekt betjening og vedlikehold av utstyret.

Hvis ikke informasjonen ved dette symbolet respekteres, kan det føre til at utstyret blir ødelagt eller forårsaker skade på annen eiendom.

## 2. Tiltent bruk

AVANTs plenklipper 1500 med oppsamler er et redskap egnet for bruk med AVANTs flerfunksjonslastere i tabell 1. Plenklipperen er egnet for privat og profesjonell bruk. Den er ment for å klippe plen på jevne, stelte områder uten steiner, trestubber, store greiner eller andre lignende gjenstander. Plenklipperen med oppsamler kan også kutte og samle opp blader fra trær og små greiner. Plenklipperen samler det opp for enkel kompostering. Plenklipperen er utstyrt med OptiFloat®-flytsystemet, som gjør det mulig for plenklipperen å følge konturene i terrenget og eliminerer behovet for bomflyt på kompaktlasteren. I tillegg gjør flytsystemet det mulig å effektiv vippe plenklipperen over på siden.

Klippeenheten har tre kniver. Oppsamleren har en hydraulisk sugeenhet, som flytter avklippet materiale til den romslige oppsamlingsbeholderen. Oppsamlingsbeholderen kan tømmes fra førersetet ved å bruke lastearmen til å løfte og vippe plenklipperen. Oppsamlingsviften kan slås av, og da vil plenklipperen fungere som en plenklipper med bioklipp. Plenklipperen kan også konverteres til å ha sideutkast ved behov. For å konvertere plenklipperen til en modell med sideutkast må noen av oppsamlerdelene fjernes og sideutkasttuten monteres.

Plenklipperen 1500 er også tilgjengelig som en versjon uten oppsamler. Enten et sidedeksel, en sideutkasttut, et bioklippesett eller en oppsamler må monteres på plenklipperen. Det er farlig for både operatøren og personer i nærheten å bruke plenklipperen uten et sidedeksel på plass, og det er derfor strengt forbudt.

Plenklipperen er ikke designet for annen bruk enn den som er angitt, og må ikke brukes til andre formål enn tiltent bruk. Plenklipperen er ikke ment for f.eks. å klippe høy eller tilsvarende høyere vegetasjon. Plenklipperen kan ikke brukes mens den henger, den er ment å kjøre på egne hjul. For klipping av høyt høy, anbefaler vi AVANTs beitepussere.

Redskapet er konstruert for å kreve så lite vedlikehold som mulig. Føreren kan utføre regelmessig vedlikehold. Ikke alle reparasjoner kan utføres av føreren, noen krevende reparasjoner og vedlikeholdsarbeider må overlates til servicepersonell. Alt vedlikeholdsarbeid må utføres med riktig sikkerhetsutstyr. Alle reservedeler må helt like spesifikasjoner som originaldelene, noe som kan sikres ved bruk av kun originale reservedeler. En egen katalog med reservedeler kan være tilgjengelig, ta kontakt med din nærmeste Avant-forhandler.

Gjør deg kjent med instruksjonene i bruksanvisningen når det gjelder service og vedlikehold. Vennligst kontakt din AVANT-forhandler hvis du har flere spørsmål om bruk eller vedlikehold av redskapet, eller hvis du har behov for reservedeler eller vedlikeholdsservice.

**Tabell 1 - Plenklipper 1500 med oppsamler - Kompatibilitet med Avant minilastere**

Modell	220 225 225LPG	313S 320S	420 423 520 523 R20	525LPG R28 528 530	630 R35 635 640	745 750 755i 760i	e5 e6
A37411	-	-	-	-	•	•	-

### 3. Sikkerhetsanvisninger for bruk av redskapet

Vær oppmerksom på at sikkerhet er resultatet av flere faktorer. Laster-redskap-kombinasjonen er svært kraftig, og feil eller uaktsom bruk eller vedlikehold kan føre til alvorlige personskader eller materielle skader. Som følge av dette må alle brukere gjøre seg kjent med riktig bruk og brukerveiledningene for både lasteren og redskapet før utstyret tas i bruk. Ikke bruk dette redskapet hvis du ikke har gjort deg helt kjent med bruken og tilhørende farer.



**FARE**

**Misbruk, uaktsom bruk eller bruk av redskap som er i dårlig stand kan føre til fare for alvorlige personskader.** Gjør deg kjent med kontrollene til lasteren, riktig koblingsprosedyre og riktig måte å drive redskapet på i et sikkert område. Undersøk spesielt hvordan redskapet stoppes på en sikker måte. Les alle sikkerhetsforholdsregler nøye.

#### *Les alle sikkerhetsregler nøye før du arbeider med redskapet*



**ADVARSEL**

- Når du kobler et redskap til lasteren, **kontroller at låsestiftene på lasterens hurtigkoblingsplate er i nedre posisjon og at de har last redskapet til lasteren.** Aldri løft eller flytt et ulåst redskap.
- Plenklipper 1500 med oppsamler er laget for å brukes av én bruker om gangen. Ikke la andre komme nær fareområdet til utstyret under bruk.
- Transporter alltid redskapet så lavt som mulig for å holde tyngdepunktet lavt, og hold teleskoparmen trukket tilbake under kjøring.
- Forlat aldri førerasetet hvis redskapet kjører eller arbeidshydraulikkens kontrollspaken er låst på. Bladene fortsetter å bevege seg en kort periode etter at hydraulikktilførselen er stengt av. Vent til bladene er stanset helt før du går nær redskapet.
- Hold alltid en sikkerhetsavstand på minst to meter mellom personer og en klipper som startes eller beveger seg. Stopp klipperen ifølge trygg stopprosedyre og senk klipperen ned på bakken før du forlater førerasetet.
- Klem- og kuttfare - skarpe og kraftige kniver roterer med stort turtall. Bruk klipperen kun når den er senket ned på bakken og går på alle fire ledehjul. Hvis klipperen går i en annen stilling kan det gjøre knivene synlige så det er mulig å komme i kontakt med dem, og det vil også føre til fare for at gjenstander slynges ut. Kontroller at sikkerhetsventilen stenger hydraulikkoljetilførselen til knivdriften som den skal, se instruksjoner i denne håndboken.
- Fare for støt – omslyngning av gjenstander. Ikke la tilskuere stå nær maskinen. Stans redskapet hvis andre kommer nærmere enn 5 meter fra redskapet. Bruk bare dersom alle dekslene er på plass.
- Bruk aldri plenklipperen hvis ikke alle deksler, knivdeksler eller annet sikkerhetsutstyr ikke er i stand eller ikke er montert. Enten komplett oppsamler, sideutkast eller oppmalingsorgan må alltid være montert.
- Kontroller knivene og rengjør klippehuset regelmessig. Les instruksjonene om vedlikehold og service, og benytt kun originale kniver.
- Bruk redskapet kun til det det er laget for, og kun med original utrustning og reservedeler.



**ADVARSEL**

- Pass på så ikke plenklipperen tiltes for langt opp, da det gjør at det kan tippe over mot lasteren på grunn av bevegelser i flytesystemet.
- Plenklipperen må sikres mot bevegelser når den kobles fra maskinen. Plenklipperen må kun kobles fra på flat mark, og benytt f.eks. trekiler for å hindre at den beveger seg.
- Pass på at plenklipperen er skikkelig støtte opp før det foretas inspeksjon, vedlikehold eller justeringer. Hvis det er nødvendig å komme til knivene må klipperen sikres med passende løfteutstyr eller sette den på stødige treklosser.
- Transporter alltid plenklipperen så lavt og nære maskinen som mulig, for å holde tyngdepunktet lavt. Kjør rolig og bevist på glatt underlag. Betjen spakene for lasteren rolig og forsiktig, spesielt i skrått terreng.
- Stopp minilasteren og sett redskapet på en trygg plass i henhold til Trygg stopprosedyre før rengjøring, vedlikehold eller justering utføres.
- Vær oppmerksom på omgivelsene og personer og maskiner som befinner seg i nærheten. Under arbeid må du være oppmerksom på variasjoner i terrenget og andre farer, slik som kvister og trær som rekker inn mot føreriset, løse steiner og glatte overflater.
- Pass på at du kun benytter redskaper som er i god stand. Ikke foreta endringer på redskapet på noen måte som kan påvirke sikkerheten.
- Bruk redskaper kun til det de er konstruert for. Annen bruk kan føre til unødvendig risiko, og utstyret kan bli skadet.
- Påse at minilasteren er utstyrt med nødvendig sikkerhetsutstyr, og at det er i god stand. Sikkerhetsbelte må benyttes. Hvis det er spesielle farer knyttet til et arbeidsområde, må passende sikkerhetsutstyr benyttes.
- Les også sikkerhetsreglene og korrekt bruk av maskinen i bruksanvisningen for minilasteren.



**FARE**

**Feil, uriktig eller uaktsom bruk av redskapet innebærer en høy risiko for alvorlige skader eller død.** Gjør deg selv kjent med kompaktlasterens kontroller i et trygt område. Vær spesielt oppmerksom på sikker stopprosedyre for redskapet og kompaktlasteren. Følg sikker stopprosedyre vist i denne veiledningen før du forlater føreriset.



**ADVARSEL**

**Klemfare – aldri la noen befinne seg under et redskap eller lastebommen.** Husk at lastebommen kan senkes eller tiltes, selv når motoren er slått av (klemfare). Lasteren skal ikke forlates for å holde en last løftet i lengre tid. Alltid senk redskapet ned til en trygg stilling før du forlater føreriset.







**Fare for kutt og brudd – skarpe kanter og bruddpunkter på arbeidsredskaper.** Vær oppmerksom på skarpe blader og fare for knusing spesielt under vedlikehold eller ved fjerning av blokkeringer. Alltid stans redskapet ved bruk av den sikre stopprosedyren. Vær oppmerksom på at lastearmen kan forflytte seg ned og vippe selv om motoren er stanset. Aldri gå under en hevet arm eller en del av redskapet. Hold alltid avstand fra den bevegelige koblingen.



**Pass på at alle panelene er på plass.**



**Fare for utkasting av gjenstander - Sjekk at alle paneler er montert.** Aldri bruk plenklipperen hvis ikke alle paneler er på plass. Plenklipper 1500 med oppsamler er ment for bruk med hele oppsamlingsenheten på plass, eller med sideutkasttuten montert på oppsamlingsdysen, eller med hele bioklippesettet. Eksponerte kniver kan kaste materiale med veldig høy hastighet, og skape alvorlig fare for brukeren og eventuelle personer som befinner seg i en avstand på inntil 30 m fra plenklipperen.

**Husk å bruke egnet personlig verneutstyr:**



- Støynivået i førerstedet kan være høyere enn 85 dB(A) avhengig av lastermodell og driftssyklus. Utstrakt eksponering for høy lyd kan føre til nedsatt hørsel. Bruk hørselsvern mens du jobber med lasteren.



- Bruk vernehansker.



- Bruk vernesko mens du jobber med lasteren.



- Bruk vernebriller f.eks når du håndterer hydraulikkkomponenter.

**Sikker stopp av redskapet før du beveger deg i nærheten av redskapet:**



**Alltid stans redskapet ved bruk av den sikre stopprosedyren, før du forlater førerstedet.** Den sikre stopprosedyren forhindrer all utilsiktet bevegelse av redskapet. Vær oppmerksom på at lasterbommen kan bevege seg nedover, selv om lasterens motor er slått av. Sikker stopprosedyre:

- Senk bommen og redskapet ned på bakken.
- Slå av lasterens motor og sett på parkeringsbremsen.
- Avlast resttrykket fra hydraulikksystemet og før alle kontrollspakene til endestillingene flere ganger.
- Forsikre deg om at maskinen ikke starter ved å ta ut tenningsnøkkelen.

## 4. Tekniske spesifikasjoner

Tabell 2 - Plenklipper 1500 med oppsamler - spesifikasjoner

<b>Produktnummer</b>	A37411
Arbeidsbredde:	1 500 mm
Klippehøyde:	30-110 mm
Drivsystem:	Kniver: Hydraulisk, kileremdrev Oppsamler: Separat hydraulikkmotor
Kniver:	3 stk., 530 mm, A34825
Bioklippesett (ekstrautstyr):	A34530
Oppsamlingsbeholder, volum:	800 l
Anbefalt hydraulikkflow:	45-55 l/min
Maksimal hydraulikkytelse inn:	22,5 MPa (225 bar), 65 l/min
Kompatible Avant-kompaktlastere:	Se tabell 1

### VIKTIG

Velg en plenklipper som passer til minilasteren. Ikke overstig maksimal hydraulikkoljestrøm eller maksimalt driftstrykk.

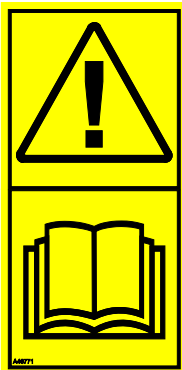
## 4.1 Sikkerhetsetiketter og hovedkomponenter på redskapet

Nedenfor angis en liste over etiketter og merker på redskapet. De må være synlige og lesbare på utstyret. Alltid bytt skadede eller manglende etiketter. Nye merker kjøpes via forhandleren din eller ved å henvende deg til kontaktinformasjonen angitt på dekslet.



ADVARSEL

**Sjekk at alle advarselsmerker er lesbare.** Advarselsmerkene inneholder viktig sikkerhetsinformasjon, og de hjelper til med å identifisere og huske farene relatert til utstyret. Erstatt skadede eller manglende advarselsmerker med nye.



A46771



A46772



A46798



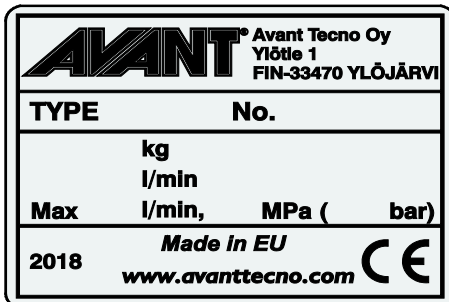
A46799



A46802



A46803

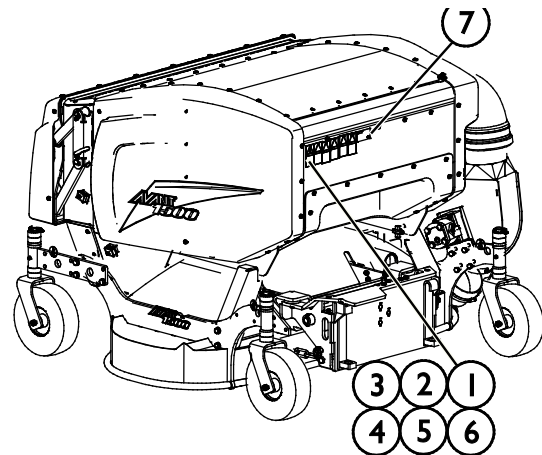


Redskapets identifikasjonsplate

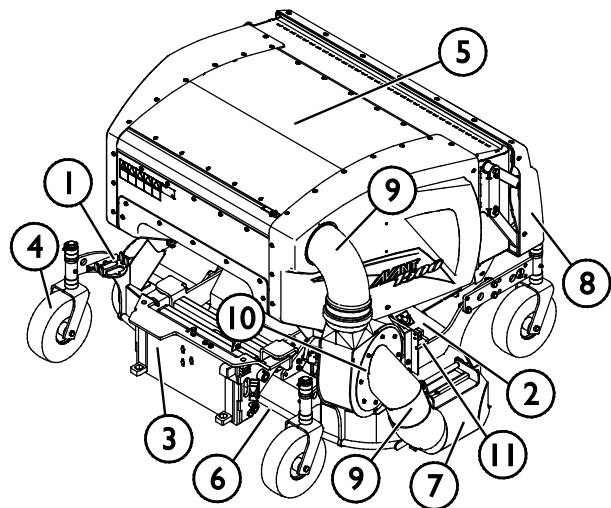
**Slik setter du på et nytt merke:** Rengjør overflaten grundig for å fjerne alt fett. La den tørke helt. Trekk av den beskyttende filmen til merket, og trykk det bestemt på. Sørg for at du ikke tar på limen til merket.

**Tabell 3 – Varselmerker og plassering**

Merke		Varselbetydning
1	A46771	Fare for feil bruk - Les bruksanvisningen før bruk.
2	A46772	Klemfare - Ikke gå under et løftet redskap; hold avstand fra redskaper som er løftet opp.
3	A46798	Fare for å bli trukket inn og knust av remdrevskomponenter, aldri betjen uten alle deksler på plass.
4	A46799	Vær oppmerksom på gjenstander som spruter; hold sikkerhetsavstand fra redskapet (2 m).
5	A46802	Vær oppmerksom på skarpe blader – strekk deg aldri etter de roterende komponentene og bruk aldri redskapet uten at alle deksler er på plass.
6	A46803	Klem- og kuttfare, hold avstand til bevegelige deler og ikke forlat redskapet mens det er i bruk. Redskapet skal kun betjenes fra føreriset.
7	A37411	Redskapet identifikasjonsplate


**Tabell 4 – Plenklipper 1500 med oppsamler – Hovedkomponenter**

1	Multikoblingsholder
2	Beskyttende deksel
3	Hurtigkoblingsplate og OptiFloat®-flytsystem
4	Støttehjul, justerbare (4 stk.)
5	Oppsamlingsbeholder
6	Skjærekniver (3 stk.)
7	Oppsamlingsdyse
8	Tømmeluke til oppsamlingsbeholder
9	Oppsamlingsrør
10	Oppsamlingsvifte
11	Avstengningsventil for oppsamlingsvifte



## 5. Montere redskapet

Det er raskt og enkelt å feste redskapet til lasteren, men det må gjøres forsiktig. Redskapet er montert på lastearmen ved hjelp av hurtigkoblingsplaten på lastearmen og motstykket på festet.

Hvis redskapet ikke er låst til lasteren, kan det løsne fra lasteren og forårsake en farlig situasjon. Lasteren må ikke kjøres og bommen må aldri løftes når redskapet ikke er låst. For å unngå farlige situasjoner må du alltid følge koblingsprosedyren som er vist nedenfor. Husk også sikkerhetsinstruksjonene som vises i denne håndboken. Redskapet er montert på lasteren som følger:

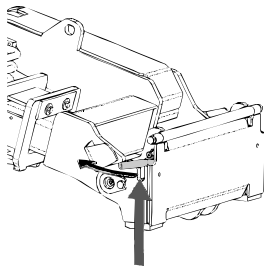


**ADVARSEL**

**Klemfare – pass på at et låst redskap ikke vil bevege seg eller falle overende.** Ikke opphold deg i området mellom redskapet og lasteren. Redskapet må kun tilkobles på et jevnt underlag.

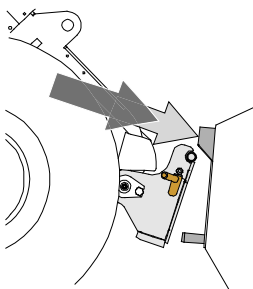
Aldri flytt eller løft et redskap som ikke har blitt låst på plass.

### Avant hurtigkoblingssystem:



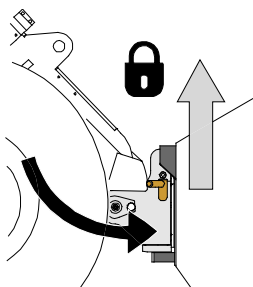
#### Trinn 1:

- Løft HK-platens låsestifter opp og vri dem bakover inn i sporet, slik at de låses i øverste posisjon.
- Hvis minilasteren er utstyrt med et låsesystem med hydraulisk utstyr, må du lese bruksanvisningen for låsesystemet fra den relevante håndboken.
- Sikre at de hydrauliske slangene og den elektriske selen ikke er i veien mens installasjonen pågår.



#### Trinn 2:

- Vri hurtigkoblingsplaten hydraulisk til en kryssvis foroverposisjon.
- Kjør lasteren på redskapet. Hvis lasteren er utstyrt med en teleskoparm, kan du bruke den.
- Rett inn de øvre låsestiftene på lasterens HK-plate slik at de er under de tilsvarende brakettene på redskapet.



#### Trinn 3:

- Løft bommen litt opp – dra lasterspaken bakover for å løfte redskapet opp fra bakken.
- Drei lasterspaken til venstre for å dreie den underste delen av hurtigkoblingsplaten bort på redskapet.
- Lås låsestiftene manuelt eller lås hydraulikklåsen.
- **Alltid kontroller at begge låsestiftene er låst på plass.**



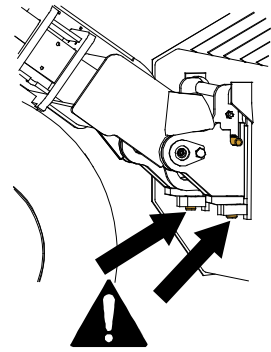
**ADVARSEL**

**Fare for klemskader – unngå tipping over redskapet.** For sterk vipping eller løfting av et uløst redskap øker faren for å velte redskapet. Ikke bruk den automatiske låsingen av låsestiftene når redskapet løftes mer enn én meter fra bakken. Dersom låsestiftene ikke returnerer til normal posisjon ved tilting, ikke utfør tilt eller løft redskapet mer. Senk redskapet ned på bakken og sikre låsingen manuelt.



**Fare for fallende objekter – unngå at redskapet faller ned.**

Et redskap som ikke er fullstendig låst til lasteren kan falle ned på bommen eller mot brukeren, eller det kan falle under lasteren under kjøring og føre til at brukeren mister kontroll over lasteren. Aldri flytt eller løft et redskap som ikke har blitt låst på plass. Før du flytter eller løfter redskapet, kontroller at låsestiftene er i den nedre posisjonen og kommer gjennom festene på redskapet på begge sider.



**Sørg for at lasteren er kompatibel med redskapet.** Lasterens stabilitet, mulig overbelastning av redskapet og kompatibilitet til lasterens styresystemer må sikres i tillegg til mekanisk kompatibilitet med redskapet. Hvis du bruker redskapet med en laster som ikke er egnet til bruk med redskapsmodellen du har, innebærer dette fare for velt, skader på redskapet på grunn av overbelastning og farer knyttet til ukontrollert bevegelse av redskapet og tilhørende deler. Hvis kompaktlasteren ikke er oppført i tabell 1 på side , spør Avant-forhandleren før du bruker dette redskapet.

## 5.1 Tilkobling og frakobling av hydraulikkslanger

På Avant-lastere er hydraulikkslangene koblet til ved bruk av multikoblingssystemet. Hvis du har en Avant 300-700-serie laster med de normale hurtigkoblingene og ønsker å endre til multikoblingssystemet, kontakt Avant-forhandleren eller servicepunktet for instruksjoner eller installasjon.



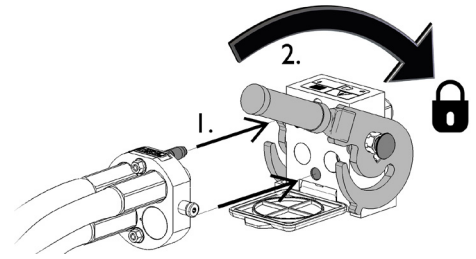
**Fare for bevegelse av redskapet og hydraulikkoljen spruter ut – koble aldri til eller fra hurtigkoblinger eller andre hydraulikkkomponenter mens kontrollspaken til arbeidshydraulikkens kontrollspak er låst på, eller hvis systemet er satt under trykk.** Å koble til eller fra hydraulikkoblingene mens systemet står under trykk, kan føre til utilsiktede bevegelser av redskapet eller til at væske under høyt trykk kommer ut, og dette kan føre til alvorlige skader eller forbrenninger. Følg trygg stopprosedyre før du kobler fra hydraulikksystemet.

### VIKTIG

Hold alle koblingene så rene som mulig; bruk beskyttelseskapslene på både redskapet og kompaktlasteren. Skitt, is, etc. kan gjøre bruken av koblingene betydelig vanskeligere. La aldri slangene henge på bakken. Plasser koblingene i holderen på redskapet.

### Tilkobling av multiconnector-systemet:

1. Innrett stiftene til redskapskoblingen med respektive huller på kompaktlasterkoblingen. Multiconnector-systemet kobles ikke til dersom redskapskoblingen står opp-ned.
2. Koble til og lås multiconnector-systemet ved å vri spaken mot kompaktlasteren.

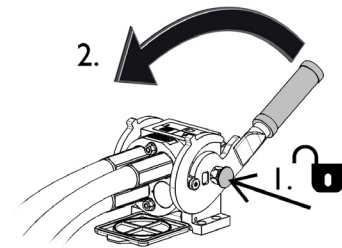


Spaken bør enkelt kunne flyttes hele veien til låst posisjon. Hvis spaken ikke går lett, kontroller innretting og posisjon til koblingen og rengjør koblingene. Slå også av kompaktlasteren og slipp ut resttrykket.

### Frakobling av multiconnector-systemet:

Før du kobler fra, sett redskapet ned på et fast og jevnt underlag.

1. Slå av arbeidshydraulikken til lasteren.
2. Mens utløserknappen trykkes, snu spaken for å koble fra koblingen.
3. Etter avsluttet operasjon sett multiconnectoren i holderen på redskapet.



### Frakobling av hydraulikkslanger:

Før frakobling av koblingene, senk redskapet ned for sikker plassering på fast og flat mark. Sett hydraulikkspaken for hydraulikkuttaket i nøytral stilling.

#### VIKTIG

Ved demontering av redskapet må alltid hydraulikkoblingene kobles fra før HK-festet kobles fra, for å hindre skader på slanger og unngå oljelekkasjer. Monter vernehettene på koblingene for å hindre at det kommer forurensninger inn i hydraulikksystemet.

### Utslipp av gjenværende hydraulikktrykk:

Hvis det er trykk igjen i hydraulikksystemet på redskapet, er det ofte mulig å koble fra hydraulikkoblingene, men det kan bli vanskelig å koble dem sammen igjen. Hvis koblingene ikke vil gå sammen må trykket slippes ut ved å betjene hydraulikkspaken for uttaket på minilasteren mens motoren står. For å forsikre at det ikke er noe trykk igjen i hydraulikksystemet på redskapet må du stanse motoren på minilasteren og betjene spakene for hydraulikkuttak noen ganger fram og tilbake, før koblingene kobles fra.

## 6. Instruksjoner for bruk

Kontroller redskapet og området rundt en gan til før du starter arbeidet, og at alle hindringer er fjernet fra arbeidsområdet. En rask kontroll av redskapet og arbeidsområdet før bruk er for å øke sikkerheten og få mest mulig ut av redskapet.



**FARE**

**Fare for utkasting av gjenstander og kuttfare - Sjekk at alle paneler er montert.** Før bruk av plenklipperen, sjekk at den er intakt og at alle beskyttende deksler og oppsamlingsrelaterte deler er på plass. Hold en sikker avstand til redskapet mens det er i gang og trekk deg tilbake hvis en annen person styrer kompaktlasterenes kontroller.



**ADVARSEL**

**Utkasting av gjenstander - fare for sammenstøt.** Hold alltid en sikkerhetsavstand på minst 5 meter til andre personer. Merk at plenklipperen kan slynge ut steiner, grus eller andre gjenstander som den støter på i området med høy hastighet. Ikke la andre komme i nærheten av en plenklipper som er i gang. Når det er mulig, unngå å klippe gresset i områder med løse gjenstander.



**ADVARSEL**

**Fare for velt – unngå overbelastning.** Kompaktlasteren kan velte ved håndtering av for tunge laster eller pga. dynamiske bevegelser forårsaket av transport og håndtering av en tung last. Ikke forleng teleskopbommen når lasten nærmer seg lasterens løftekapasitet eller mens lasterbommen er vannrett. Når du merker at bakhjulene til lasteren er i ferd med å lette fra bakken, eller hvis lastindikatoren på lasteren (hvis aktuelt) signaliserer:

- Senk lasten rolig og trekk tilbake teleskopbommen.
- Unngå plutselig farts- eller retningsendringer mens lasten er løftet opp.
- Bruk ekstra motvekter ved behov.





## 6.1 Kontroll før bruk

- Fjern eller merk alle hindringer, slik som søppel, store kvister og steiner, fra arbeidsområdet før arbeidet startes. Undersøk området og se etter skjulte grøfter, hull eller farlige områder. Husk at langt gras kan skjule hindringer.
- Juster og lås alle fire hjul på klipperen i samme høyde.
- Sikre balansert drift, sjekk at forhjulene til plenklipperen er i den fremste posisjonen.
- Sjekk at oppsamlingsbeholderen er tom, oppsamlingsdøren er godt lukket og at oppsamlingsrørene og -viften ikke er blokkert eller skadd.
- Sjekk posisjonen til oppsamlerens kontrollspak. Pass på at den enten er i posisjonen helt åpen eller helt lukket.
- Påse at tilskuere er i trygg avstand når du betjener redskapet. Ikke la noen komme inn i det farlige området ved lasterbommen eller stå rett foran minilasteren. Pass også på at det er trygt å rygge med minilasteren. Ikke regn med at tilskuerer står der du så dem sist, spesielt barn er ofte tiltrukket av utstyr som beveger seg.
- Kontroller den generelle tilstanden på redskapet og minilasteren, og se etter mulige hydraulikklekkasjer. Redskapet må ikke tas i bruk hvis det er feil i hydraulikksystemet på minilasteren eller på redskapet. Se kapittel 7 for vedlikeholdsinstruksjoner.
- Betjen redskapet og betjeningsorganene på minilasteren kun mens du sitter i førersetet. Pass på at minilasteren og redskapet brukes på en trygg måte i henhold til instruksjonene. Ikke la barn betjene utstyret.
- Du må aldri bruke maskinen eller redskapene når du er påvirket av alkohol, stoff, medisiner som kan redusere dømmekraften, eller av andre medisinske årsaker ikke er i stand til å betjene utstyret.
- Husk på riktig arbeidsmetode og unngå å forlate førersetet hvis det ikke er nødvendig.

### VIKTIG

Før hver bruk, kontroller at plenklipperen fungerer og sikre at knivene og oppsamlerrotoren roterer fritt. Kontroller at det ikke er ståltråd eller andre fremmedlegemer surret rundt knivene, og at opphenget kan beveges fritt som det skal.



**Unngå å kjøre over personer - Sjekk omgivelsene før kjøring.** Se alltid i den retningen kompaktlasteren kjører. Før rygging, påse alltid at tilskuere, spesielt barn, befinner seg på sikker avstand for å unngå ryggeulykker.



**Fare for velt - Unngå overbelastning og hold tung last nær kompaktlasteren. Hold laster nær bakkenivå under kjøring, spesielt i svinger og ujevnt terreng.** Vær oppmerksom på at en tung last eller lang avstand mellom lasteren og lastens gravitasjonspunkt kan påvirke balansen til og kontrollen over lasteren. Bruk av ekstra motvekter anbefales, spesielt når det brukes mindre lastermodeller. For lastere i 200-serien anbefales det å bruke hjulvekter. Ved tunge laster må teleskopbommen forbli trukket tilbake mens lasteren er i bevegelse. Bruk alltid setebeltet.

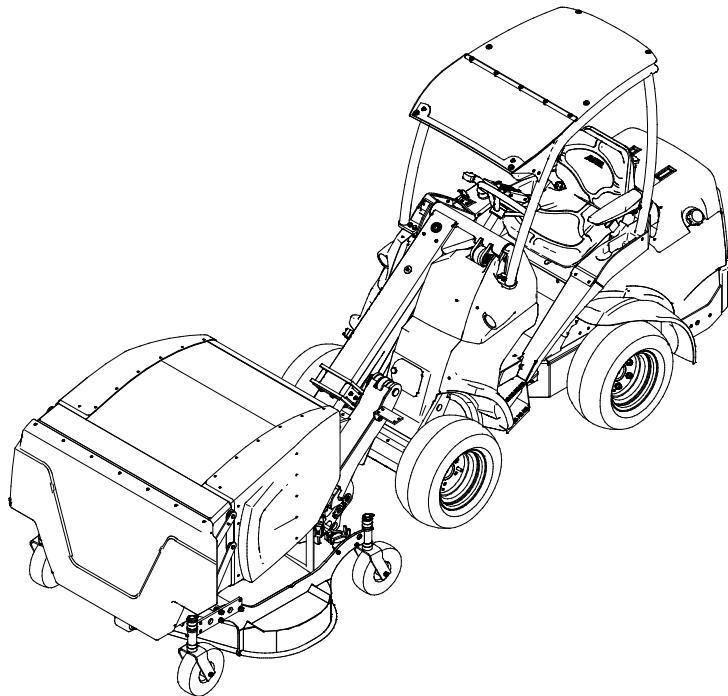
## 6.2 Bruk av gressklipperen

Sett og juster plenklipperen i riktig driftsposisjon før plenklipperen startes. Se følgende kapitler om flytsystem og justeringer.

### Start av klipperen:

	<p><b>Når plenklipperen er på bakken</b></p> <p>Flytt kontrollspaken til kompaktlasterens arbeidshydraulikk mot låseposisjonen for å betjene plenklipperen (knivene starter å rotere).</p> <p>Stans ved å slippe spaken i nøytral posisjon.</p> <p>Slipp opp spaken til nøytral posisjon når plenklipperen ikke brukes.</p> <p><b>Når plenklipperen ikke er i bakken</b></p> <p>Flytt kontrollspaken til kompaktlasterens arbeidshydraulikk mot låseposisjonen for å lukke oppsamlingsluken.</p>
	<p><b>Når plenklipperen ikke er i bakken</b></p> <p>Flytt kontrollspaken til kompaktlasterens arbeidshydraulikk bort fra låseposisjonen (revers retning) for å åpne oppsamlingsluken.</p> <p>Klipperen roterer bare i henhold til tiltenkt kjøreretning. Revers retning av kontrollenheten for arbeidshydraulikk har ingen effekt</p>

Betjen kontrollene på kompaktlasteren og redskapene på en forsiktig og jevn måte, og unngå skarpe svinger og plutselige endringer i hastighet eller retning ved bruk av plenklipperen.



**ADVARSEL**

**Uforsiktig betjening kan skade deg og personer i nærheten – Ha kontroll over maskinen til enhver tid.** Betjening av en kraftig plenklipper krever brukerens fulle oppmerksomhet. Ikke hold på med noe som distraherer mens du kjører plenklipperen, slik som bruk av mobiltelefon.

**Anbefalt fart for betjening og maksimum tillatt oljestrøm:**

- Juster motorturtallet på minilasteren slik at hydraulikkstrømmen er innen angitte verdier for plenklipperen. For liten oljestøm vil ikke rotere knivene raskt nok til å gi et godt klipperesultat. Korrekt hydraulikkoljestrøm sikrer at knivene roterer raskt nok til å gi et godt klipperesultat. Og for høy innstilling vil føre til unormal vibrasjon og støy, og plenklipperen kan bli skadet. Normalt skal kun innstillingen med 1 pumpe benyttes (på passende minimaskiner).
- Juster kjørehastigheten i henhold til stubbhøyde, grastype og andre forhold for å sikre et rent klipperesultat. Følg med på mating og turtall for klipperen ved å høre på endringer i lyden.

**VIKTIG**

Betjen redskapet slik at hydraulikkstrømmen forblir innen det anbefalte bruksområdet. Aldri overstige maksimal tillatt tilførsel av hydraulisk energi:

**For best mulig resultat:**

- Unngå å klippe vått gress. Vått eller tett gress kan bygge seg opp under klippehuset og gradvis redusere klipperens ytelse.
- Hold knivene i god stand, og hold klipperen ren. Skarpe kniver vil øke effektiviteten og forbedre klippekvaliteten.
- Unngå å klippe for mye om gangen. Generelt bør ikke mer enn en tredjedel av gressets lengde klippes om gangen. Lang gress kan kreve klipping i flere omganger med gradvis lavere stubbhøyde.
- Det anbefales ikke å klippe bakover da hjulene på minilasteren vil trykke ned gresset rett før klipping når maskinen rygger.

**VIKTIG**

Det er viktig å stille inn flytesystemet som beskrevet i denne håndboken. Ellers er det mulig at knivene ikke vil gå, eller klipperen vil ikke følge terrenget skikkelig.

**VIKTIG**

Stopp plenklipperen øyeblikkelig hvis den lager unormal lyd, vibrasjon eller hvis knivene eller oppsamleren blokkeres. Finn årsaken før du fortsetter arbeidet.

**FORSIKTIG**

**Fare for omslyngede deler – unngå å kjøre redskapet ved svært høy hastighet.** Hvis du driver redskapet ved for høy hastighet, kan det oppstå vibrasjoner, støy eller deler kan kastes ut fra redskapet eller skader som kan føre til personskader. Se anbefalt inngangsstrøm i denne veiledningen.

**FARE**

**Fare for alvorlige personskader – aldri la utstyret gå uten oppsyn.** Start redskapet bare når det er klart til bruk. Gå ikke i nærheten av utstyret når en annen person styrer kompaktlasterens kontroller.

### 6.3 Arbeide i ulendt terreng

Utvis ekstra forsiktighet når du bruker utstyret i bratt terreng og skråninger. Kjør sakte spesielt på underlag med helling, ujevnheter eller som er glatt, og unngå plutselig farts- eller retningsendringer. Lasterens kontroller skal betjenes med sakte og jevne bevegelser. Se opp for grøfter, hull i bakken og andre hindringer ettersom lasteren kan tippe over hvis den treffer en hindring.

Maksimal løftekapasitet oppnås ikke i ulendt terreng. Lasten må ikke løftes høyt i bratt terreng. Lasterens ramme bør holdes rett ved løfting av tunge laster. Kompaktlasteren er mindre stabil mens du svinger under håndtering av en last, noe som kan føre til at maskinen tipper over.

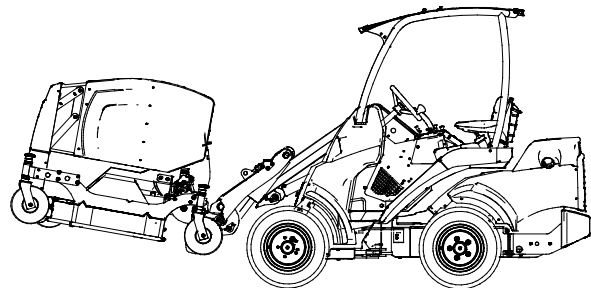
Klipp skråninger rett opp og ned, ikke på tvers. Unngå å starte og stoppe i hellinger. Utvis ekstrem forsiktighet hvis du endrer retning i hellinger.

Hvis dekkene mister grepet, stopp klipperen og kjør sakte rett ned hellingen. Ikke klipp når kanter, grøfter eller hauger. Minilasteren kan velte hvis et hjul kommer utenfor en kant, i en grøft eller hvis en kant raser.

### 6.4 Transportposisjon



Ved kjøring med kompaktlasteren, hold plenklipperen løftet opp fra bakken og litt vippet bakover. Hold kompaktlasteren stabil, og transporter redskapet så lavt og nært bakken som mulig. Teleskoparmen skal være trukket tilbake under kjøring.



#### VIKTIG

Når plenklipperen er utstyrt med det mekaniske flytssystemet OptiFloat®, er flytbevegelsen begrenset av kjeder for å hindre at bommen slår mot oppsamlingsbeholderen. Flytssystemet er også låst under transport med disse kjedene.

### 6.5 Lagring

Koble fra og oppbevar redskapet på jevnt underlag. Den beste måten å oppbevare redskapet er å plassere det der hvor det er beskyttet mot direkte sollys, regn, og ekstreme temperaturer.

- Unngå å la redskapet ligge direkte på bakken. Plasser det f.eks. på treblokker eller en pall.
- Plasser multikoblingen i holderen. Aldri la hydraulikkoblingen ligge på bakken.
- Sørg for at redskapet er sikret mot forflytning under lagring.

Klatre aldri på redskapet.

Før vinterlagring må klippeaggregatet og alle komponenter rengjøres nøye, og fjerne alle materialrester etter klippingen. Reparer lakkskader etter behov og smør med fett i smørepunktene for å hindre rustskader.

## 6.6 OptiFloat®

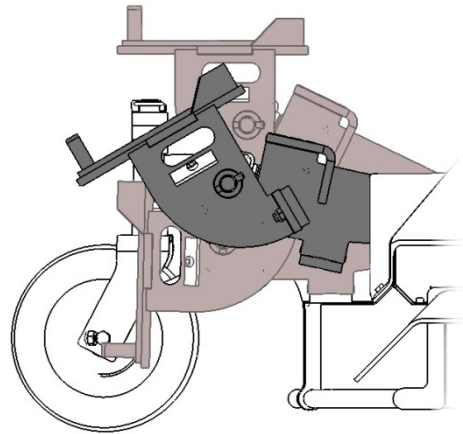
Redskapet er utstyrt med et mekanisk hengesystem, som gjør det mulig å betjene effektivt i ujevnt terreng. Hengeing er en kobling som gjør at redskapet kan følge terrenget på bakkeoverflaten, uten at frontlasteren beveges. OptiFloat® gjør at rapene også kan vippe sideveis og eliminerer behovet for hengestilling på lasteren.

Henge justeres ved hjelp av kontrollene på lasteren fra førerstedet, nå det er klart for bruk.

Slik setter du optifloat-koblingen i riktig utgangsposisjon:

- Posisjoner lasteren og hurtigkoplingplaten til omtrent midten av de ytterste posisjonene i den hengende koblingen.
- Midtposisjonen i figuren på siden angir riktig utgangsinnstilling.

Hengingen påvirkes i stor grad av denne innstillingen. Hvis hengingen er stilt inn for høyt, kan redskapet fort komme til å henge i løse luften. Når det er for lavt, blir minilasterens forhjul lett løftet fra bakken.



Driftsposisjonen til flytssystemet kan justeres ved bruk av de røde pilene på redskapet som indikatorer. Når de røde pilene møtes, er systemet korrekt posisjonert, som vist i figuren nedenfor.



**VIKTIG**

Figuren ovenfor er kun til referanse.

**VIKTIG**

Når du stiller inn kutterens hengekobling til rett posisjon for betjening, må du unngå å trykke redskapet hardt mot bakken med lasteren, for å unngå at den skades. Både løfte- og vippebevegelsene til lasteren skal utføres med forsiktighet.

**VIKTIG**

De røde pilene viser bare den korrekte startposisjonen til OptiFloat®-systemet hvis kompaktlasteren og plenklipperen er på samme nivå og rett mot hverandre i forhold til kjøreretningen.

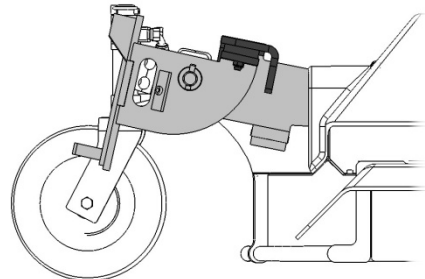
### 6.6.1 Sikkerhetsventil

For sikkerhets skyld er redskapet utstyrt med en ventil som hindrer at redskapet kan startes når det er løftet opp fra bakken. Ventilen stopper hydraulikkoljen til hydraulikkmotoren på redskapet når redskapet når det løftes eller hvis flytefunksjonen er stillt for lavt. På ujevn nmark kan ventilen koble inn for ofte, derfor er korrekt innstilling av flytefunksjonen viktig for at redskapet skal fungere korrekt.

#### VIKTIG

Hvis koblingen er i stillingen som vist på figuren, vil ikke knivene rotere på grunn av at sikkerhetsventilen løser ut. HK-platen på lasteren må tiltes tilstrekkelig langt fram.

Flytefunksjonen må kontrolleres hvis motoren ikke roterer i det hele tatt eller kun roterer ujevnt når spaken for hydraulikkuttaket står låst i stilling PÅ.



Kontroller funksjonen for sikkerhetsventilen regelmessig. Tilt HK-platen opp (retning for å fylle skuffen) for å koble inn ventilen; hydraulikkmotoren skal stoppe med en gang HK-platen er tiltet helt opp. Bruk aldri redskapet hvis det er noe feil med sikkerhetsventilen, kontakt service ved behov.

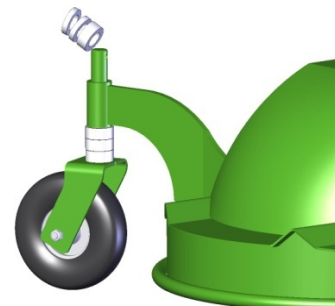
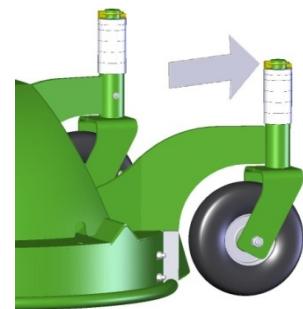
#### VIKTIG

Luken til oppsamlingsbeholderen styres også av sikkerhetsventilen. Derfor er korrekt innstilling viktig for korrekt drift av oppsamlingsluken.

### 6.7 Justering av stubbhøyden

Stubbhøyden kan justeres ved hjelp av plasthylser på de vertikale akslene for støttehjulene. ressklipperen må ikke kobles fra minilasteren for å foreta justering av høyden. For å justere høyden:

1. Løft redskapen litt opp fra bakken med frontlasteren og stopp motoren.
2. Ta ut splinten fra støttehjulets vertikale aksel. Trekk hjulet av holderen.
3. Henget noen plasthylser fra oversiden av braketten til undersiden, eller motsatt, avhengig av om du vil løfte eller senke kutteren.
4. Stikk inn akselen gjennom braketten og monter splinten igjen.
5. Gjenta trinn 2–4 for hvert hjul. Sikre at alle hjulene justeres til samme høyde.



#### VIKTIG

Det er to forskjellige tykkelser på plasthylsene (10 & 20 mm) for mer nøyaktig justering av arbeidshøyden. Juster alle hjulene til samme høyde.

#### VIKTIG

La alltid minst én plasthylse være på den vertikale akselen over og under rammebraketten for å sikre at lagrene fungerer korrekt.

## 6.8 Håndtering av avklippet materiale

Sideutkasttuten kan fjernes for å bruke plenklipperen til bioklipp.

<i>Driftsmodus</i>	<i>Hvordan bruke</i>
Oppsamling	Standardinnstilling
Bioklipp*	Oppsamler avslått
Sideutkast	Sideutkasttuten må monteres og hydraulikkslangene til oppsamlingsviften må kobles fra og blokkeres.

### VIKTIG

Hvis sideutkastmodus er påkrevd, må en sideutkasttut monteres, og oppsamlingsdysen, -viften og -rørene må tas av plenklipperen. I tillegg må hydraulikkslangene til oppsamlingsviften blokkeres med pluggen.

### VIKTIG

Fjerning av oppsamleren og de tilhørende delene må gjøres av kvalifiserte fagfolk. Hvis plenklipperen skal omdannes til en normal plenklipper uten oppsamling, ta kontakt med Avants serviceavdeling.

### Oppsamling (standard konfigurasjon)

Oppsamlingsfunksjonen er innkoblet når oppsamleren er montert og spaken for oppsamlerviften er satt i PÅ-posisjon (ON) som vist på figuren.

Se også kapittelet om oppsamlerenheten for mer informasjon.

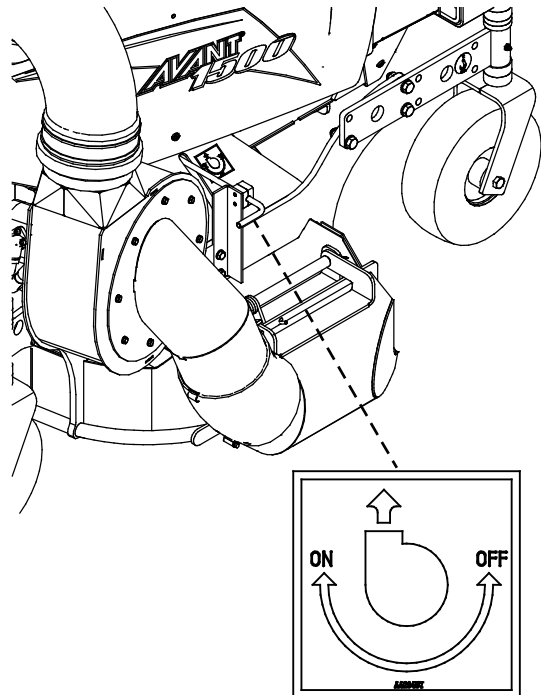
### Bioklipp (opsamler deaktivert)

Oppmaling gjør at klippeavfallet kan legges på bakken når plenen klippes ofte nok. Oppmalingen fungerer best i tørt gress og når det ikke klippes for mye om gangen.

Hurtiginnkoblingen av oppmalingfunksjon er praktisk ved tilfeldig bruk, når oppsamleren ikke er nødvendig.

For å sette klipperen i oppmalingfunksjone, dreier hendelen helt til stilling AV (OFF).

Men for å stille Plenklipper 1500 med oppsamler til fullstendig bioklippmodus må hele bioklippsettet være montert. Bioklippsett A34530 er ekstrautstyr.



### VIKTIG

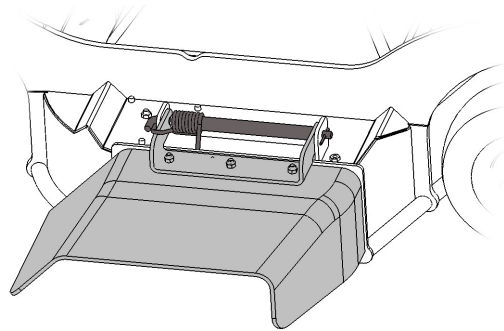
Fjerning av oppsamleren og de tilhørende delene må gjøres av kvalifiserte fagfolk. Hvis plenklipperen skal omdannes til en normal plenklipper uten oppsamling, ta kontakt med Avants serviceavdeling.



### Sideutkast (kan konfigureres, nødvendig med ekstra deler):

Ved behov kan plenklipperen utstyres med sideutkasttut. Sideutkast krever mindre effekt enn bioklippmodus, så det er ofte praktisk i store områder, siden det blir mulig å klippe litt lengre gress og ved høyere hastighet.

For å bruke sideutkast må sideutkasttuten som vises i figuren ved siden av brukes.



**ADVARSEL**

**Kuttfare og fare for utkasting av gjenstander - Ikke modifier plenklipperen.** Ikke bruk plenklipperen med mindre enten sideutkasttuten eller bioklippesettet er godt festet. Påse at alle festebolter er godt strammet. Påse at plenklipperen er godt støttet under monteringsprosedyren, og følg sikker stopprosedyre.

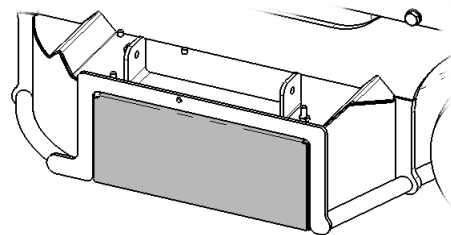
**VIKTIG**

Ved bruk av plenklipper 1500 med oppsamler i sideutkastmodus er det nødvendig å feste sideutkasttuten og fjerne oppsamlingsviften fra plenklipperen. Slangene til viften må blokkeres. Sideutkast bør kun monteres av personer med erfaring innen hydraulikkmontering.

### Oppmaling (alternativt ekstrautstyr):

Ved behov kan klipperen utstyres med Mulching kit A34530 slik at klippeavfallet kan legges igjen under klipperen.

I dette tilfelle må deler for oppsamler demonteres fra klipperen. Oppmalingsaggregatet blokkerer sideutkastet på klipperen.

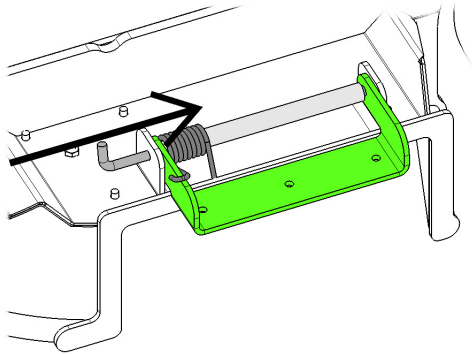




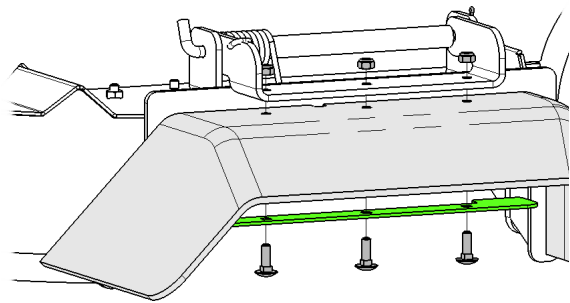
## 6.8.1 Montere sideutkasttuten

For å montere sideutkasttuten monter braketten, stiften og fjæren først:

1



2

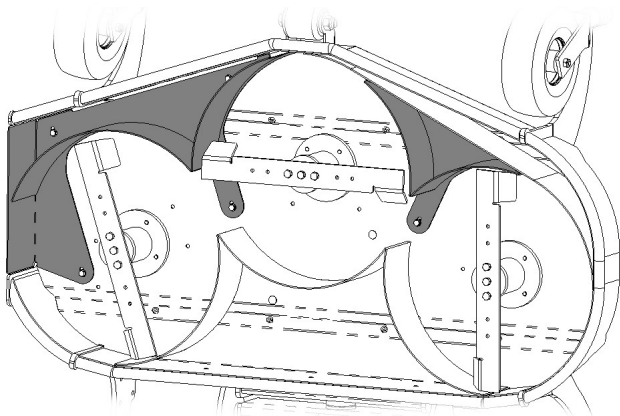


**ADVARSEL**

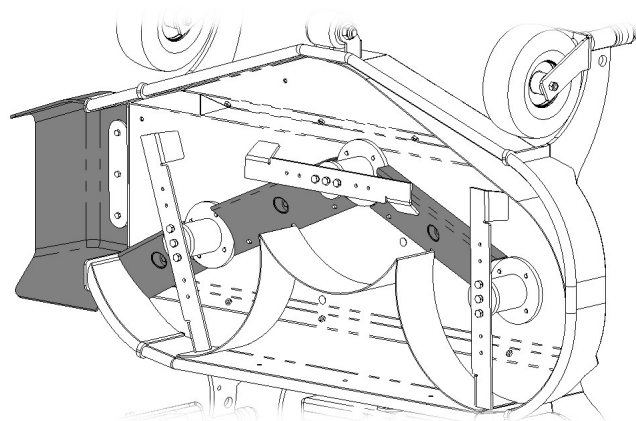
**Fare for utkasting av gjenstander og kuttfare.** Påse at sideutkasttuten er intakt og korrekt festet. Tuten må kun fjernes når bioklipesettet er montert.

## 6.8.2 Oppmalingssett A34530

Oppmalingssett A34530 inkluderer komponenter som monteres på klippeaggregatet, som leder gresset rundt knivene og blokkerer sideutkastet (figur til venstre). Samtidig fjernes føringene til sideutkastet fra undersiden av klipperhuset (figur til høyre).



Oppmalingssett



Sideutkast

## 6.9 Tømming av oppsamlerboksen

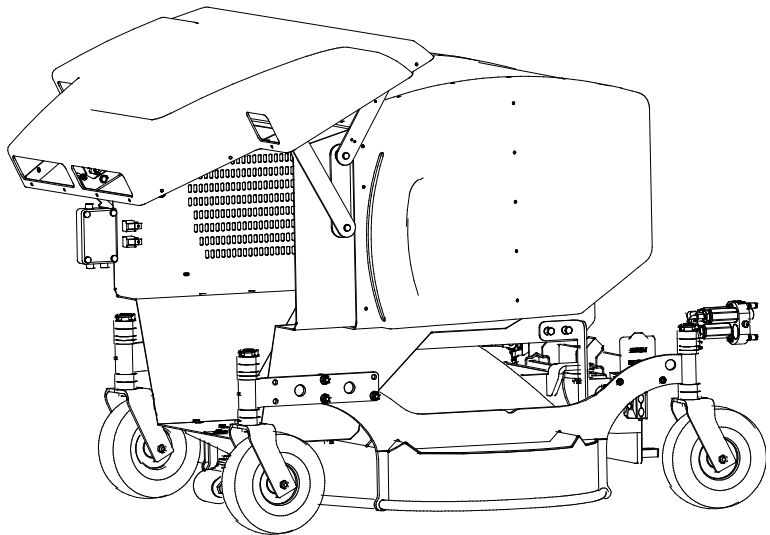
Følg med på fyllingen av oppsamlingsboksen når du bruker plenklipperen, og når den begynner å bli full må klipperen stoppes for å hindre at oppsamlerviften blokkeres. Kjør til tømmeplassen og lukk opp tømmeluken.

Oppsamlingsbeholderen tømmes gjennom døren på forsiden av beholderen.

Løft først plenklipperen litt opp fra bakken.

Åpne deretter døren til oppsamlingsbeholderen ved å flytte kontrollspaken til arbeidshydraulikken bort fra låseposisjonen (revers retning).

Hold til slutt spaken til døren åpnes.



For å tømme oppsamleren løft plenklipperen og vipp den forsiktig fremover. Det avklippede materialet er ofte pakket i en kompakt masse under klipping, og det er enkelt å tømme beholderen under tørre forhold. Hvis noe avklipp blir igjen i plenklipperen, senk den, slå av kompaktlasterens motor og fjern eventuelt avklipp i oppsamlingsbeholderen for hånd. Ikke kjør kompaktlasteren med døren åpen eller rist plenklipperen fort.



**ADVARSEL**

**Klemfare - Uventet bevegelse.** Ikke strekk deg inn i oppsamlingsbeholderen på en hevet plenklipper. Plenklipperen kan bevege seg plutselig på grunn av flytmekanismen. Senk plenklipperen ned på bakken, og følg sikker stopprosedyre.

**VIKTIG**

For å holde plenklipperen ren, tøm oppsamlingsbeholderen så snart som mulig etter bruk.

## 6.10 Fjerne en blokkering

Det er usannsynlig at klippeenheten blokkes under normal drift. Men ved klipping av vått gress eller ved kjøring i for høy hastighet, kan sideutkasttuten blokkes. Hvis blokkering oppstår, sjekk også klippeenheten og rengjør ved behov.



**FARE**

**Kuttfare - uventet start.** Å fjerne en blokkering kan starte gressklipperen plutselig umiddelbart etter at blokkeringen er fjernet hvis arbeidshydraulikken til kompaktlasteren blir stående på.

Stopp alltid kompaktlasteren ved å følge sikker stopprosedyre før du nærmer deg plenklipperen. Aldri strekk deg inn i klippeenheten hvis plenklipperen eller knivene kan bevege seg.

For å forhindre ulykker sett kontrollspaken for arbeidshydraulikken i nøytral posisjon, slå av kompaktlastermotoren og slipp ut gjenværende trykk i hydraulikksystemet før du nærmer deg redskapet.

- Å holde rotasjonshastigheten tilstrekkelig høy og kjørehastigheten lav under krevende forhold er avgjørende for å unngå blokkeringer. Hold utstyret rent slik at materialer ikke henger seg fast i det.
- Vått, tykt og lang gress kan vikles rundt knivene hvis kjørehastigheten er for høy. Ved klipping av høyt eller vått gress kan det være nødvendig å gå over området mer enn én gang for å få et jevnt resultat. Å stille klippehøyden høyere eller betjening ved en hevet driftsposisjon vil også hjelpe med å unngå blokkeringer.
- Hvis det oppstår en blokkering, må den rengjøres manuelt med egnet verktøy. Følg alltid sikker stopprosedyre før du nærmer deg plenklipperen.

## 7. Vedlikehold og service

Redskapet er konstruert for å være mest mulig vedlikeholdsfri. Regelmessig vedlikehold inkluderer jevnlig rengjøring og smøring samt overvåking av redskapetets tilstand. Ettersom senkning av maskinen utgjør klemfare må alt vedlikehold utføres mens alle bevegelige deler er fullstendig nedsenket og redskapet er senket og ligger flatt på bakken.



**Klemfare – aldri gå under et redskap som er hevet.** Pass på at redskapet står stødig under alt vedlikeholdsarbeid. Aldri beveg deg under redskap som er løftet opp. Lasterarmen kan senke seg ved et uhell under vedlikehold og forårsake alvorlige personskader fra klemming eller sammenstøt, selv om lasterens motor ikke kjører. Alt av vedlikehold og service må utføres når redskapet er senket ned til en sikker stilling.

### 7.1 Inspisering av hydraulikkkomponenter

Sjekk tilstanden til hydraulikkslangene og -komponentene når motoren er slått av, systemet er nedkjølt og trykket har blitt avlastet. Ikke bruk utstyret hvis du har oppdaget en lekkasje i hydraulikksystemet til redskapet eller lasteren. Hydraulikkvæske som lekker ut kan trenge gjennom huden å forårsake alvorlige personskader. Oppsøk medisinsk hjelp umiddelbart hvis hydraulikkolje trenger gjennom huden. Enhver del av kroppen som har kommet i kontakt med hydraulikkolje må vaskes nøye med vann og såpe. Hydraulikkolje skader også miljøet, og enhver lekkasje ut i miljøet må forhindres. Reparer alle oppdagede lekkasjer umiddelbart ... en liten lekkasje kan raskt utvikle seg til en stor lekkasje. Redskapet skal kun brukes med hydraulikkoljetyper som er akseptert for bruk i Avant-lastere.



**Fare for at høytrykksvæske spruter ut og trenger gjennom huden – avlast gjenværende trykk før vedlikehold.** Aldri håndter hydraulikkkomponenter mens hydraulikksystemet er under trykk, da en kobling kan bryte eller løsne og dermed slippe ut olje og medføre alvorlige personskader. Ikke bruk utstyret hvis du har oppdaget en svikt i hydraulikksystemet.



Inspiser slangene for å se etter sprekker eller slitasje. Hvis det oppdages tegn på lekkasjer, må komponenten sjekkes ved å holde opp en pappbit i området der det mistenkes at det lekker. Ikke sjekk etter lekkasjer med hendene. Hold et øye med slitasjen på slangene og slutt å bruke dem hvis det ytre laget på noen av slangene har blitt slitt av. Sjekk slangebanene. Juster slangeklemmene for å unngå slitasje på slangene. Slangene har begrenset brukstid. Avhengig av bruksforholdene må alle slanger inspiseres nøye etter maksimalt 3–5 års bruk og, hvis nødvendig, byttes ut med nye slanger.

Å finne alle feil innebærer at hydraulikkslangen eller -komponenten må byttes, og at utstyret ikke må brukes frem til det er reparert. Reservedeler er tilgjengelige fra nærmeste AVANT-forhandler eller godkjente servicepunkt. Reparasjonsarbeid skal etterlates til profesjonelle serviceteknikere, med mindre du har tilstrekkelig kunnskap og erfaring om hydraulikkenheter og hvordan de repareres på en sikker måte.

#### VIKTIG

Rengjør kompaktlasterens oljekjølarkjerne regelmessig. Se i bruksanvisningen til kompaktlasteren for flere instruksjoner. Overoppvarming av oljen reduserer kraften og påvirker levetiden til hydraulikkkomponentene til både redskapet og kompaktlasteren.

## 7.2 Rengjøring og smøring av plenklipperen

Gress som tørker kan bygge seg opp så det reduserer ytelsen for plenklipperen og bør fjernes etter hver bruk. Klippehuset bør kun renses manuelt for å unngå at lagrene skades. Stopp minimaskinen og koble fra hydraulikkoblingene, fjern så gresset med en pinne eller en kost. Ved bruk av høytrykksvasker, vær forsiktig så du ikke spruter på lagrene og hydraulikkomponenter.

### VIKTIG

Plenklipperen kan kun vaskes med høytrykksvasker hvis det benyttes lavt trykk og spyling på lager og hydraulikkomponenter unngås. Lagrene kan bli skadet ved spyling med høyt trykk.

På Plenklipper 1500 med oppsamler ter det smørenipler kun på de vertikale brakettene for støttehjulene. Smør litt fett i disse 1–3 ganger i året. Rengjør enden av smøreniplene før smøring, og smør kun med litt fett om gangen. Alle smørenipler er standard R1/8" smørenipler. Skift ut skadde smørenipler. Lagrene for knivene er vedlikeholdsfrie og kan ikke smøres. Flytemekanismen trenger normalt ikke smøring, men hvis det er nødvendig kan det smøres med olje i leddene.

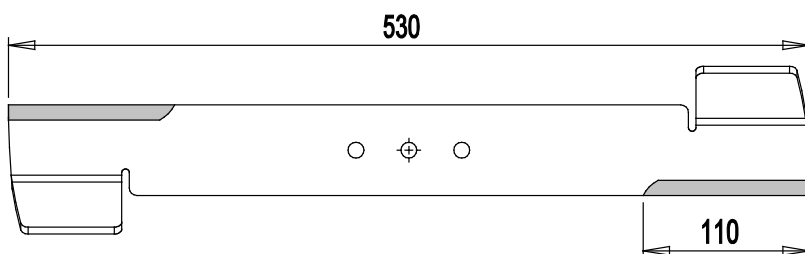
## 7.3 Sliping og utskifting av skjæreknivene

Knivene slites ved normal bruk så tilstanden på knivene må kontrolleres etter noen få gangers bruk. Hvis klippehuset er rent, tyder følgende punkter på slitte eller ødelagte knver:

- Dårligere kutte kvalitet, med ujevn klipping, revet gress eller gulaktig gress etter klipping.
- Redusert ytelse / økt effektbehov
- Økt vibrasjon eller støy

Jevnt slitte kniver kan slipes, men hvis det er dype hakk, sprekker eller merker etter sammenstøt med steiner, må knivene erstattes med nye. For å sikre balansen må alle knivene slipes på samme måte.

Ikke slip knivene for skarpe, da kniver med skarp egg slites svært raskt. Husk at temperaturen på knivene må holdes så konstant som mulig under sliping, for mye oppvarming under sliping vil svekke styrken og slitestyrken i stålet. Kontroller balansen på knivene etter sliping. Bruk kun kniver som er identiske med originalknivene; bruk kun originale reservedeler. Se lengden på området på knivene som kan slipes på figuren under.



A34825

### VIKTIG

Hvis bladene har store hakk eller sprekker, eller hvis de er veldig nedslitte, må de skiftes ut. Bruk alltid gode vernehansker når du håndterer bladene.



**ADVARSEL**

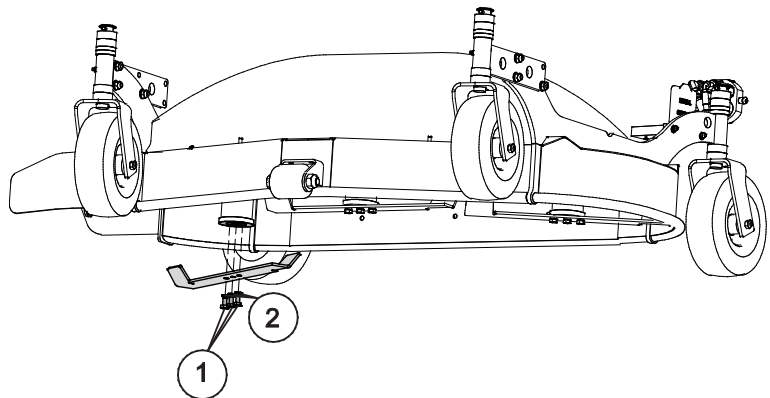
**Fare for utkasting av gjenstander - Pass på at alle knivene er godt festet.** Sjekk at alle knivene er godt festet og at ingen av knivene mangler. Løse, skadde eller manglende kniver kan forårsake utkasting av deler fra plenklipperen. Bruk bare låsemutter til å feste knivene.

### 7.3.1 Fastening of the blades

Knivene er festet med tre vanlige bolter. Kilereimene gir tilstrekkelig fleksibilitet for å beskytte knivene og andre komponenter ved sammenstøt med fjell eller andre tunge gjenstander.

1. Tre festebolter
2. Ved montering av knivene på maskinen må det monteres en låseskive under hver bolt.

Påse at alle bolter er skikkelig tilskrudd.



#### VIKTIG

Festeskruene og -mutrene skal skiftes ut sammen med bladene.

## 7.4 Oppsamler

- Oppsamlingsdysen kan dreies og holdes av en fjær, dysen kan vippes opp for hurtig rengjøring.
- For å rengjøre vifterotoren fjern først oppsamlingsrørene og rengjør deretter ett og ett rotorblad mens du dreier rotoren for hånd.
- Sjekk oppsamlingsrørene og hold dem også rene. Skadde rør vil redusere oppsamlerens ytelse betraktelig.
- Hvis rotoren fremdeles er ute av balanse etter rengjøring, kan den være skadet. En skadd rotor må repareres eller skiftes ut for å unngå å skade hydraulikkmotoren. Hvis dette er tilfellet, ta kontakt med AVANTs serviceavdeling.

#### VIKTIG

Det er viktig å rengjøre oppsamlingsdysen og oppsamlingsviften for å sikre problemfri drift. Hvis dysen er skitten, vil gress klistre seg til den og vil til slutt blokkere viften. I tillegg vil en skitten vifterotor miste balansen. En rotor som er ute av balanse kan skade hydraulikkmotoren til viften, så rengjør rotoren grundig og regelmessig.



**FARE**

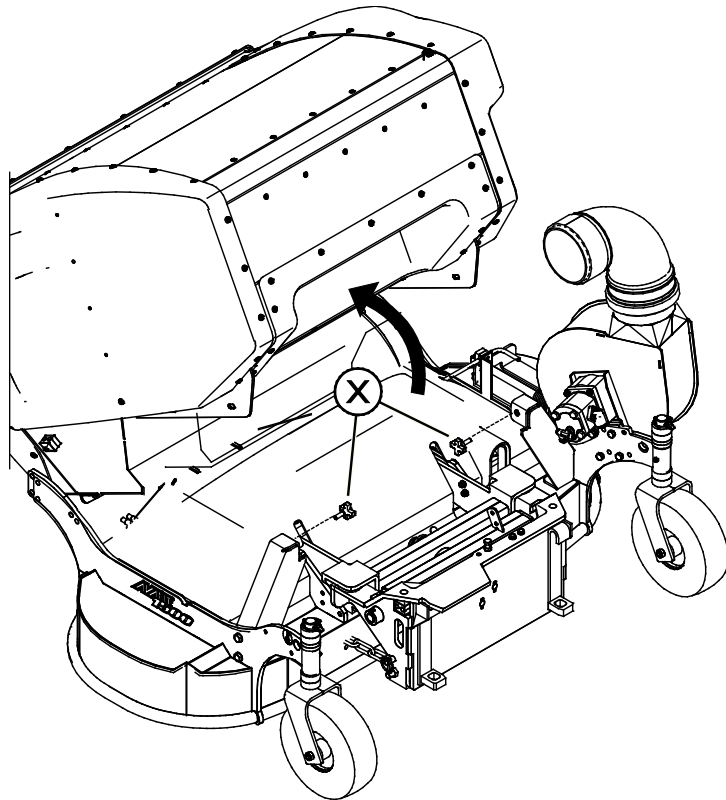
**Fare for at høytrykksvæske spruter ut og trenger gjennom huden – avlast gjenværende trykk før vedlikehold.** Aldri håndter hydraulikkkomponenter mens hydraulikksystemet står under trykk. Hydraulikkvæske under høyt trykk kan forårsake alvorlige skader. Koble fra hydraulikkslangene før oppsamlingsrørene fjernes eller før du strekker deg inn i oppsamlingsviften.

## 7.4.1 Hvordan ta av oppsamlingsbeholderen

Oppsamlingsbeholderen må fjernes for kontroll og stramming av drivremmen.

**For å ta av oppsamlingsbeholderen:**

1. Løft plenklipperen litt opp fra bakken.
2. Åpne oppsamlingsbeholderens tømmeluke helt opp.
3. Fjern de fremre støttehjulene.
4. Skru løs de bakre plasthodeskruene (X).
5. Vipp oppsamlingsbeholderen fremover til låsekroken til tømmeluken berører bakken.



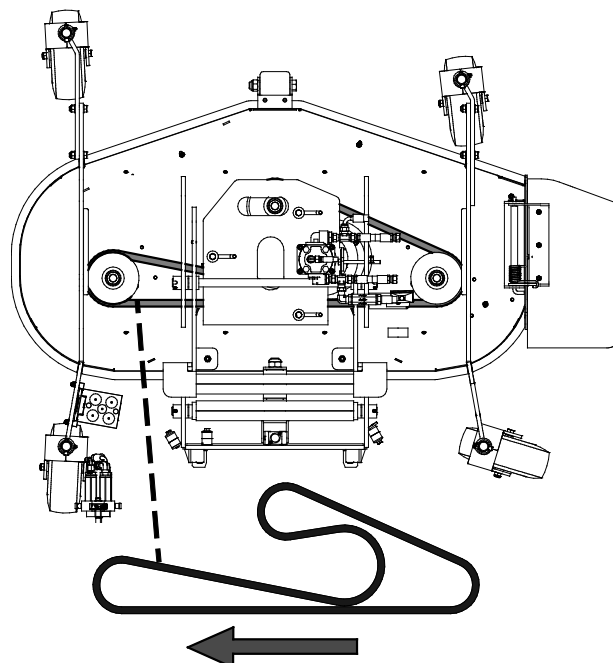
Påse at hydraulikkslangene til oppsamlingsluken ikke hindrer bevegelsen.

## 7.5 Kontroll og stramming av reimen

Strammhet og tilstand på drivreimen må kontrolleres minst en gang i året ved starten av hver sesong, og avhengig av bruk, noen få ganger i løpet av sesongen. En reim som ikke er passe stram trenger ikke være synlig for brukeren, men brå glipp eller brudd kan føre til farlige situasjoner eller skader på plenklipperen eller knivene. At reimen slurer kan registreres med redusert klippeeffekt, ulyd og varmgang fra saluringen, eller ved at det lukter brent.

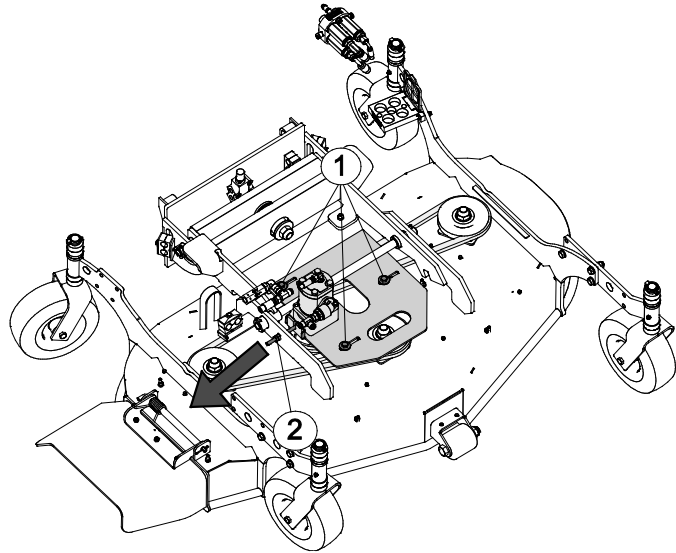
For å kontrollere reimen, demonter dekslet på toppen av plenklipperen.

- Trykk reimen horisontalt på den lengste avstanden mellom reimskivene med en kraft på omtrent 50-80 N. Det tilsvarer vekten av omtrent 5-8 kg.
- Reimen skal bevege seg ca. 30-40 mm ved horisontal trykking. Kontroller at reimen er passer stram og ikke for stram.
- Kontroller reimen visuelt; hvis en reim er tydelig slitt eller det har løsnet biter av den, må reimen skiftes.



Reimen kan strammes ved behov, ved å forskyve hydraulikkmotoren.

1. Løsne de tre skruene som fester hydraulikkmotoren.
2. Etter det kan hydraulikkmotoren beveges med strammeskruen til reimstrammingen er korrekt.
3. Trekk til skruene som ble løsnet, og kontroller reimstrammingen en gang til, da tiltrekkingen av festeboltene for hydraulikkmotoren kan påvirke strammingen.





---

## 8. Garantibetingelser

---

Avant Tecno Oy gir en garanti på ett år (12 måneder) for utstyret de produserer fra innkjøpsdato.

**Garantien dekker reparasjonskostnader på følgende måte:**

- Arbeidsutgiftene dekkes, hvis arbeidet ikke utføres på fabrikken.
- Fabrikken erstatter defekte komponenter og forbruksvarer.

Fabrikken kan refundere prisen på komponenter kjøpt av kunden i spesielle tilfeller som er avtalt på forhånd.

**Garantien dekker ikke:**

- Normalt vedlikehold og deler og forbruksmateriell som er nødvendig for vedlikeholdet.
- Skader forårsaket av unormale driftsforhold eller unormal bruk, uaktsomhet, strukturelle endringer som er gjort uten samtykke fra Avant Tecno Oy og bruk av uoriginale reservedeler eller manglende vedlikehold.
- Konsekvenser av en feil, slik som avbrudd i arbeidet eller andre mulige følgeskader.
- Reise- og/eller fraktkostnader i forbindelse med reparasjonen.

EY-vaatimustenmukaisuusvakuutus  
 EG-försäkran om överensstämmelse  
 EC Declaration of Conformity  
 EU-samsvarserklæring



Valmistaja / Tillverkare / Manufacturer / Produsent:  
 Osoite / Adress / Address / Adresse:

AVANT TECNO OY  
 Ylötie 1  
 33470 YLÖJÄRVI, FINLAND

Vakuutamme täten, että alla mainitut tuotteet täyttävät konedirektiivin turvallisuus- ja terveystaamukset (direktiivi 2006/42/EY muutoksineen). Seuraavia yhdenmukaistettuja standardeja on sovellettu /

Vi försäkrar härmed att nedan beskrivna produkter överensstämmer med hälso- och säkerhetskrav i EG-maskindirektiv (EG-direktiv 2006/42/EG som ändrat). Följande harmoniserade standarder har tillämpats /

We hereby declare that the products listed below are in conformity with the provisions of the Machinery Directive (directive 2006/42/EC as amended). The following harmonized standards have been applied /

Vi erklærer herved at produktene angitt nedenfor er i samsvar med bestemmelsene i maskindirektivet (2006/42/EF som angitt). De følgende harmoniserte standarder er blitt tillagt :

SFS-EN ISO 12100, SFS-EN ISO 4413

Mallit / Modeller / Models / Modeller:

Avant	
Hydraulitoiminen ruohonleikkuri; Avant-kuormaajan työlaite Hydraulisk gräsklippare; arbetsredskap för Avant lastare Hydraulic lawn mower; attachment for Avant loaders Plenklipper 1500 med oppsamler; redskap for Avant-lastere	A37411



21.12.2017 Ylöjärvi, Finland

Risto Käkelä,  
 Toimitusjohtaja / Verkställande direktör /  
 Managing Director / Administrerende direktør

Oversettelse av originalt dokument





**AVANT<sup>®</sup>**