

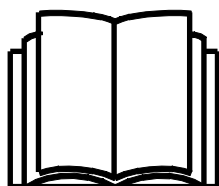
AVANT®

Bruksanvisning for redskap



Plenklipper I200 med oppsamler

Produktnummer:
Gressklipper m/opsamler I200 A35973



Vennligst les denne bruksanvisningen nøye før du bruker utstyret, og følg alle instruksjonene.

Ta vare på denne bruksanvisningen for senere bruk.

Produsent:

AVANT®
AVANT TECNO OY
e-mail: sales@avanttecno.com

Ylötie I
33470YLÖJÄRVI
FINLAND
Tel. +358 3 347 8800
Fax +358 3 348 551

www.avanttecno.com

INNHold

1. FORORD	3
2. TILTENKT BRUK	5
3. SIKKERHETSREGLER VED BRUK AV REDSKAPET	6
4. TEKNISKE SPESIFIKASJONER	9
4.1 Varselmerker og hovedkomponenter på redskapet.....	9
5. TILKOBLING AV REDSKAPET	12
6. INSTRUKSJONER FOR BRUK	15
6.1 Kontroll før bruk	16
6.2 Transportstilling	17
6.3 Bruk av gressklipperen	17
6.4 Arbeid i hellende terreng.....	19
6.5 OptiFloat®.....	19
6.5.1 Sikkerhetsventil.....	20
6.6 Justering av stubbhøyden	20
6.7 Håndtering av gressavfallet.....	21
6.8 Tømming av oppsamlerboksen.....	22
6.9 Fjerning av blokkering.....	23
6.10 Oppsamlerenhet.....	23
7. VEDLIKEHOLD OG SERVICE	24
7.1 Inspisering av hydraulikkomponenter	24
7.2 Rengjøring og smørig av gressklipperen.....	25
7.3 Sliping og skifting av klippekninger	25
7.3.1 Festing av kniver	26
7.4 Kontroll og justering av drivreimen	27
7.5 Kontroll av innstillingen av knivene.....	28
8. GARANTIBETINGELSER	29


I. Forord

Avant Tecno Oy ønsker å takke deg for at du har kjøpt dette redskapet til din AVANT minilaster. Den er konstruert og produsert med basis i årelang erfaring med produktutvikling. Ved å gjøre deg kjent med denne bruksanvisningen øker du din sikkerhet og sikrer pålitelig drift og lang levetid for utstyret. Les instruksjonene nøye før du begynner å bruke utstyret eller utfører vedlikehold.

Hensikten med denne bruksanvisningen er å hjelpe deg til å:

- bruke redskapet på en trygg og effektiv måte
- overvåke og hindre farlige situasjoner
- holde redskapet i stand og sikre lang levetid

Følgende varselsymboler benyttes i denne bruksanvisningen for å utheve faktorer som må tas hensyn til for å redusere faren for personskader eller skader på eiendom:

	ADVARSEL:
	<p>Dette varselsymbolet refererer til viktig sikkerhetsinformasjon i denne bruksanvisningen. Det varsler om umiddelbar fare som kan forårsake personskade.</p> <p>Når du ser dette symbolet, vær oppmerksom, det gjelder din sikkerhet, og les advarselen nøye og informer andre brukere.</p>

FARE: Advarsel indikerer en farlig situasjon som hvis den ikke unngås, vil føre til død eller alvorlig personskade

ADVARSEL: Advarsel indikerer en potensiell farlig situasjon som hvis den ikke unngås, kan føre til alvorlig personskade eller død.

FORSIKTIG: Denne varslingen benyttes hvis mindre skader kan oppstå hvis instruksjonen ikke følges nøye.

VIKTIG

Dette symbolet gjør oppmerksom på informasjon om korrekt betjening og vedlikehold av utstyret.

Hvis ikke informasjonen ved dette symbolet respekteres, kan det føre til at utstyret blir ødelagt eller forårsaker skade på annen eiendom.

Med disse anvisningene kan selv uerfarne brukere bruke verktøyet og minilasteren sikkert. Håndboken omfatter viktige anvisninger også for erfarne AVANT-operatører. Sikre at alle som bruker minilasteren har fått tilstrekkelig veiledning og gjort seg kjent med minilasterens håndbok, alt utstyret som brukes og sikkerhetsanvisningene, før utstyret tas i bruk. Det er forbudt å bruke utstyret til andre formål eller på andre måter enn det som beskrives i denne håndboken. Denne håndboken skal beholdes gjennom hele utstyrets levetid. Hvis du selger eller overfører utstyret, må du sørge for å levere håndboken til den nye eieren. Hvis håndboken mistes eller ødelegges, kan du få en ny håndbok fra din nærmeste Avant-forhandler, eller rett fra produsenten.

I tillegg til sikkerhetsreglene i denne bruksanvisningen må du følge alle gjeldende sikkerhetsregler om arbeids, lokale lover og andre regler som angår bruken av dette utstyret. Spesielt reglene om bruk på offentlig vei må følges.

Ta kontakt med din lokale AVANT-forhandler for spørsmål, service, reservedeler eller problemer som måtte oppstå under bruk av maskinen din.

Denne håndboken er oversatt fra den engelske originalteksten. På grunn av kontinuerlig produktutvikling vil noen av detaljene som vises i denne håndboken kunne være forskjellig fra utstyret ditt. Bildene kan også vise tilleggsutstyr og funksjoner som ikke er tilgjengelige for øyeblikket. Vi forbeholder oss retten til å endre innholdet i håndboken uten forvarsel. Copyright © 2016 Avant Tecno Oy. Med enerett.

2. Tiltent bruk

AVANT Plenklipper 1200 med oppsamler er et redskap som passer for bruk på AVANT minilastere som vist i Tabell 1. Gressklipperen passer både for privat og profesjonell bruk. Den kan benyttes for å slå plener og andre flate områder uten steiner, trestubber, store kvister eller andre lignende gjenstander. Klipperen med oppsamler kan også benyttes for å hakke opp og samle lauv og små greiner, og den samler det opp for enkel kompostering. Gressklipperen er utstyrt med OptiFloat® flytesystem, som gjør at gressklipperen kan følge terrenget uten behov for flytstilling på lasteren. I tillegg sikrer flytesystemet effektiv sidetiltning av klipperen.

Klippeaggregatet har 2 kniver. Oppsamleren har en hydraulisk drevet sugeanordning som suger klippeavfallet inn i den rommelige oppsamlerboksen. Oppsamlerboksen kan tømmes fra føresetet ved å benytte lasterarmen til å løfte og tilte klipperen. Oppsamleren kan stoppes, og da fungerer klipperen som en klipper med oppmalingsaggregat.

Plenklipper 1200 med oppsamler leveres også i en versjon uten oppsamler. Det må enten være montert sidedeksel, sideutkast, oppmalingsenhet eller oppsamler på gressklipperen. Bruk av maskinen uten sidedeksel monter er farlig for både brukeren og personer i nærheten, og er derfor strengt forbudt. Gressklipperen er ikke laget for å slå langt høy eller lignende høyere vegetasjon. Gressklipperen kan ikke benyttes i hengende stilling, den skal gå sine egne hjul. For slåing av langt gress anbefaler vi AVANT slagklipper.

Redskapet er konstruert for å kreve så lite vedlikehold som mulig. Føreren kan utføre regelmessig vedlikehold. Ikke alle reparasjoner kan utføres av føreren, noen krevende reparasjoner og vedlikeholdsarbeider må overlates til servicepersonell. Alt vedlikeholdsarbeid må utføres med riktig sikkerhetsutstyr. Alle reservedeler må helt like spesifikasjoner som originaldelene, noe som kan sikres ved bruk av kun originale reservedeler. En egen katalog med reservedeler kan være tilgjengelig, ta kontakt med din nærmeste Avant-forhandler.

Gjør deg kjent med instruksjonene i bruksanvisningen når det gjelder service og vedlikehold. Vennligst kontakt din AVANT-forhandler hvis du har flere spørsmål om bruk eller vedlikehold av redskapet, eller hvis du har behov for reservedeler eller vedlikeholdsservice.

Tabell 1 - Plenklipper 1200 med oppsamler - Kompatibilitet med Avant minilastere

Avant					520		
	216	220 _{serie-2}	313S	419	R20	R35	745
	218	225	320S	420	525LPG	635	750
	220	225LPG	320S+		R28	640	755i
					528		760i
					630		
A35973	-	•	-	•	•	(•)	(•)

Forskjellige Avant-klippere er tilgjengelig for å passe best for hver oppgave og maskinmodell. Anbefalt tilpasning er basert på vekt, bredde og ytelse i utvendig hydraulikkuttak på minilasteren. Normalt bør klipperen være like bred eller bredere enn minilasteren. Avhengig av dekkene på minilasteren kan en klipper som er smalere enn minilasteren gjøre det vanskelig å få til god, jevn klipping. Ved bruk på modeller merket med (•), er det viktig å passe på at klipperen ikke kjøres på for høyt turtall, noe som kan skade klipperen. Se bruksanvisningen for minilasteren for å finne korrekt motorturtall for den aktuelle hydraulikkoljemengden i hydraulikkuttaket.

Ekstra motvekt kan også være nødvendig. For bruk på en modell som ikke er angitt i tabellen, kontakt din Avant-forhandler.

3. Sikkerhetsregler ved bruk av redskapet

Husk på at sikkerheten er et resultat av mange faktorer. Kombinasjonen laster-redskap er svært kraftig, og feil eller uforsiktig bruk eller vedlikehold kan forårsake alvorlig personskader eller skade på eiendom. På grunn av det må alle førere gjøre seg kjent med riktig bruk og bruksanvisningen både for minilasteren og redskapet før arbeidet startes. Ikke bruk redskapene hvis du ikke har gjort deg fullstendig kjent med betjeningen og farene i forbindelse med det.



ADVARSEL: Feil bruk, uforsiktig bruk eller bruk av utstyr som er i dårlig stand kan føre til alvorlig personskade. Gjør deg kjent med betjeningen av maskinen, korrekt tilkoblingsprosedyre og korrekt betjening av redskapet på en trygg plass. Lær deg spesielt hvordan du stopper utstyret på en trygg måte. Les alle sikkerhetsregler nøye.

Les alle sikkerhetsregler nøye før du arbeider med redskapet



- Når et redskap monteres på minilasteren, **må du påse at låseboltene på lasterens HK-feste er i senket stilling og at de har låst redskapet til lasteren.** Du må aldri løfte eller bevege et redskap som ikke er i lås.
- Plenklipper 1200 med oppsamler skal brukes av en bruker om gangen. Ikke la noen oppholde seg innen redskapets farlige område når redskapet er i bruk.
- Kjør alltid med redskapet så lavt som mulig for å holde tyngdepunktet lavt, og kjør med den teleskopiske armen sammentrukket.
- Ikke forlat førerplassen mens gressklipperen går eller hvis spaken for hydraulikkuttaket står i stilling på. Knivene roterer en kort tid etter at hydraulikktilførselen er stengt. Vent til knivene har stoppet helt før du går nær maskinen.
- Hold alltid en sikkerhetsavstand på minst to meter mellom personer og en klipper som startes eller beveger seg. Stopp klipperen ifølge trygg stopprosedyre og senk klipperen ned på bakken før du forlater førersetet.
- Klem- og kuttfare - skarpe og kraftige kniver roterer med stort turtall. Bruk klipperen kun når den er senket ned på bakken og går på alle fire ledehjul. Hvis klipperen går i en annen stilling kan det gjøre knivene synlige så det er mulig å komme i kontakt med dem, og det vil også føre til fare for at gjenstander slynges ut. Kontroller at sikkerhetsventilen stenger hydraulikkoljetilførselen til knivdriften som den skal, se instruksjoner i denne håndboken.
- Fare for gjenstander som spruter ut. Ikke la noen stå nær maskinen. Stopp redskapet hvis noen kommer nærmere enn fra redskapt. Bruk kun hvis alle deksler er på plass.
- Bruk aldri gressklipperen hvis ikke alle deksler, knivdeksler eller annet sikkerhetsutstyr ikke er i stand eller ikke er montert. Enten komplett oppsamler, sideutkast eller oppmalingsorgan må alltid være montert.
- Kontroller knivene og rengjør klippehuset regelmessig. Les instruksjonene om vedlikehold og service, og benytt kun originale kniver.
- Bruk redskapet kun til det det er laget for, og kun med original utrustning og reservedeler.



- Pass på så ikke gressklipperen tiltes for langt opp, da det gjør at det kan tippe over mot lasteren på grunn av bevegelser i flytesystemet.
- Gressklipperen må sikres mot bevegelser når den kobles fra maskinen. Gressklipperen må kun kobles fra på flat mark, og benytt f.eks. trekiler for å hindre at den beveger seg.
- Pass på at gressklipperen er skikkelig støtte opp før det foretas inspeksjon, vedlikehold eller justeringer. Hvis det er nødvendig å komme til knivene må klipperen sikres med passende løfteutstyr eller sette den på stødige treklosser.
- Transporter alltid gressklipperen så lavt og nære maskinen som mulig, for å holde tyngdepunktet lavt. Kjør rolig og bevist på glatt underlag. Betjen spakene for lasteren rolig og forsiktig, spesielt i skrått terreng.
- Stopp minilasteren og sett redskapet på en trygg plass i henhold til Trygg stopprosedyre før rengjøring, vedlikehold eller justering utføres.
- Vær oppmerksom på omgivelsene og personer og maskiner som befinner seg i nærheten. Under arbeid må du være oppmerksom på variasjoner i terrenget og andre farer, slik som kvister og trær som rekker inn mot førersetet, løse steiner og glatte overflater.
- Pass på at du kun benytter redskaper som er i god stand. Ikke foreta endringer på redskapet på noen måte som kan påvirke sikkerheten.
- Bruk redskaper kun til det de er konstruert for. Annen bruk kan føre til unødvendig risiko, og utstyret kan bli skadet.
- Påse at minilasteren er utstyrt med nødvendig sikkerhetsutstyr, og at det er i god stand. Sikkerhetsbelte må benyttes. Hvis det er spesielle farer knyttet til et arbeidsområde, må passende sikkerhetsutstyr benyttes.
- Les også sikkerhetsreglene og korrekt bruk av maskinen i bruksanvisningen for minilasteren.



FARE: Feil, upassende eller uforsiktig ebruk av utstyret kan føre til fare for alvorlige personskader eller død. Gjør det kjent med minilasterens betjeningsorganer på en trygg plass. Vær spesielt oppmerksom på trygg stopping av utstyret og minimaskinen; følg trygg stopprosedyre som beskrevet i denne håndboken før du forlater førersetet.



ADVARSEL: Fare for kutting og spruting av gjenstander. Kontroller at alle deksler er på plass. Kjør aldri klipperen hvis ikke alle dekslene er montert. Frilagte kniver kan slynge ut materialer ved svært høy hastighet og forårsake alvorlige skader på operatøren og andre personer innen en avstand på 30 meter fra klipperen. Plenklipper 1200 med oppsamler er ment for bruk med komplett oppsamler og alle tilhørende deler montert.



ADVARSEL: Klemfare – aldri la noen befinne seg under et redskap eller lasterbommen. Husk at lasterbommen kan senkes eller tiltes, selv når motoren er slått av (klemfare). Lasteren skal ikke forlates for å holde en last løftet i lengre tid. Alltid senk redskapet ned til en trygg stilling før du forlater føreriset.



FORSIKTIG: Kuttfare - Skarpe kniver. Vær oppmerksom på knivene og faren for å kutte seg, spesielt under vedlikehold og fjerning av pakket materiale. Stopp redskapet i henhold til trygg stopprosedyre. Legg merke til at lasteren går ned og kan tilte selv om motoren er stoppet. Ikke gå under en løftet laster eller noen deler av redskaper. Hold avstand fra bevegelige koblinger.

Husk på å benytte verneutstyr:



- Støynivået ved føreriset kan overstige 85 dB(A). Bruk hørselvern når du arbeider med minilasteren.



- Bruk vernehansker.



- Bruk vernestøvler når du arbeider med minilasteren.



- Bruk også vernebriller ved arbeid med hydraulikkslanger og -komponenter.

Trygg stopping av utstyret før noen går nær redskapet:



ADVARSEL: Stopp alltid redskapet i henhold til trygg stopprosedyre før du forlater føreriset. Trygg stopprosedyre hindrer alle uventede bevegelser i redskapet. Husk på at lasteren kan bevege seg nedover selv om motoren på lasteren er stoppet. Trygg stopprosedyre:

- Senk ned lasteren og sett redskapet ned på bakken
- Stopp motoren på minilasteren og sett på parkeringbremsen.
- Slipp ut gjenværende trykk i hydraulikksystemet, betjen alle hydraulikkspaker helt til endeposisjonene flere ganger.
- Ta ut startnøkkelen for å hindre at maskinen kan startes.

4. Tekniske spesifikasjoner

Tabell 2 - Plenklipper 1200 med oppsamler - Tekniske spesifikasjoner

Produktnummer	A35973
Arbeidsbredde:	1 200 mm
Total bredde:	1 393 mm
Stubbhøyde:	25-100 mm
Drivverk:	Hydraulisk, direkte/drivreim
Kniver:	2 stk, 615 mm, A33205
Oppsamlerboks, volum:	210 l
Håndtering av klippeavfall:	Oppsamling Oppmaling Sideutkast*
Vekt, tom:	230 kg
Maksimum last:	100 kg
Lufttrykk i støttehjul:	1,5 – 2 bar
Anbefalt hydraulikkstrøm:	28 l/min
Maksimal hydraulikktrykktelse inn:	20 MPa (200 bar), 33 l/min
Kompatible AVANT minilastere:	Se Tabell 1

VIKTIG

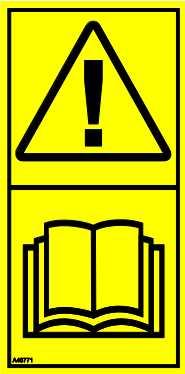
Velg en gressklipper som passer til minilasteren. Ikke overstig maksimal hydraulikkoljestrøm eller maksimalt driftstrykk.

4.1 Varselmerker og hovedkomponenter på redskapet

Under er skilt og merker listet opp som må være synlig på redskapet. Erstatt varselmerker hvis de er utydelige eller har blitt helt borte. Nye merker kan skaffes hos din forhandler eller via kontaktinformasjonen på omslaget.



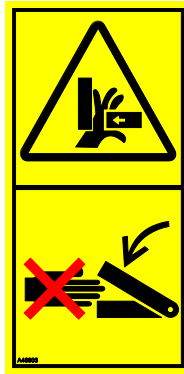
Varselmerkene inneholder viktig sikkerhetsinformasjon og de hjelper deg med å oppdage og huske farer som er forbundet med redskapet. Erstatt skadde eller manglende varselmerker med nye.



A46771



A46772



A46803



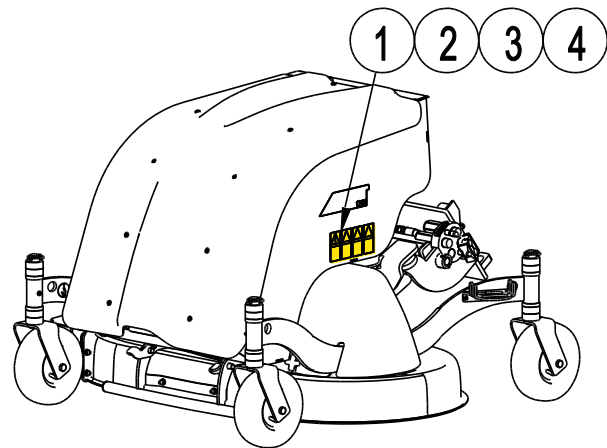
A46802

		Avant Tecno Oy Ylötie 1 FIN-33470 YLÖJÄRVI	
TYPE		No.	
	kg		
	l/min		
Max	l/min,	MPa (bar)
2014	Made in EU		
www.avanttecno.com			

Redskapets ID-plate A4203231

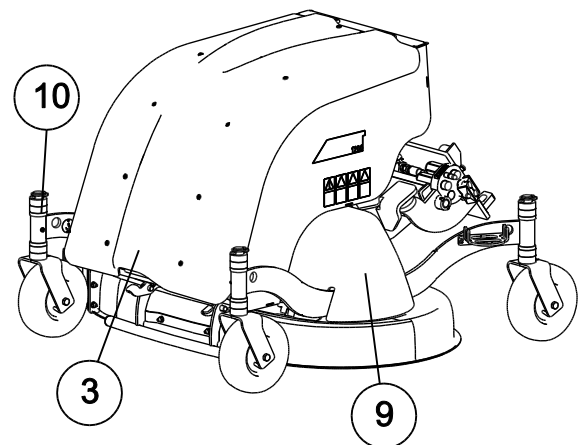
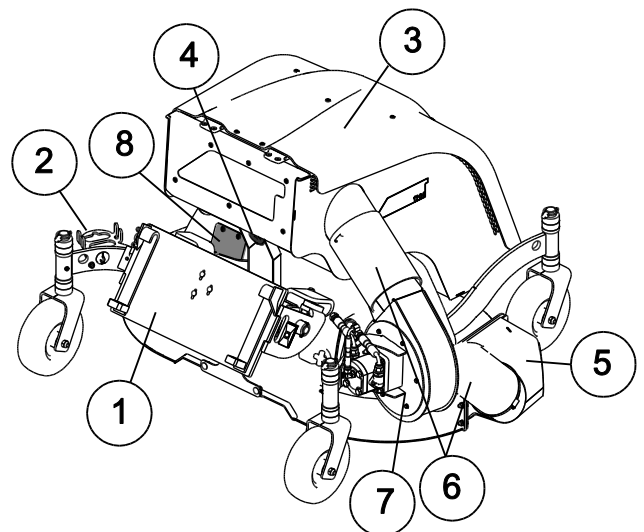
Tabell 3 – Varselmerker og plassering

Merke		Varselbetydning
1	A46771	Fare for feil bruk - Les bruksanvisningen før bruk.
2	A46772	Klemfare - Ikke gå under et løftet redskap; hold avstand fra redskaper som er løftet opp.
3	A46803	Klem- og kuttfare, hold avstand til bevegelige deler og ikke forlat redskapet mens det er i bruk. Redskapet skal kun betjenes fra førerasetet.
4	A46802	Vær oppmerksom på skarpe blader – strekk deg aldri etter de roterende komponentene og bruk aldri redskapet uten at alle deksler er på plass.
5	A4203231	Redskapets ID-plate



Tabell 4 – Hovedkomponenter på Plenklipper 1200 med oppsamler

1	Ramme med HK-feste
2	Holder for Multi-kobling
3	Luke på oppsamlerbeholder
4	Låseskrue for oppsamlerbeholder (frigjør for vedlikehold)
5	Oppsamlermunnstykke
6	Oppsamlerlørrør
7	Oppsamlervifte
8	Stengeventil for oppsamlervifte
9	Vernedeksel
10	Støttehjul, justerbare (4 stk)



5. Tilkobling av redskapet

Montering av redskap på minilasteren er raskt og enkelt, men det må gjøres nøyaktig. Redskapet festes til lasteren ved hjelp av en HK-plate på lasteren og et HK-feste på redskapet.

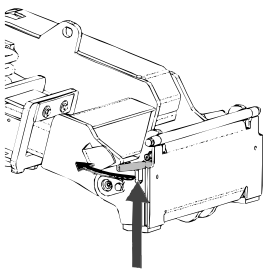
Hvis redskapet ikke er festet til minilasteren, kan det løsne fra lasteren og forårsake farlige situasjoner. Maskinen må ikke kjøres og lastearmen må ikke løftes hvis ikke redskapet er låst fast. Følg alltid prosedyren for tilkobling som er beskrevet under, for å hindre farlige situasjoner. Husk også på sikkerhetsreglene som er beskrevet i denne håndboken. Redskapet monteres på lasteren på følgende måte:



ADVARSEL: Klemnfare - Pass på at redskapet som ikke er låst fast, ikke vil bevege seg eller velte. Gå aldri inn i området mellom redskap og minilaster. Monter redskapet kun på flat mark.

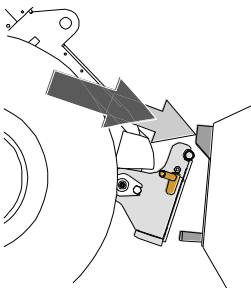
Ikke beveg eller løft et redskap som ikke er skikkelig sikret.

Avant HK-feste



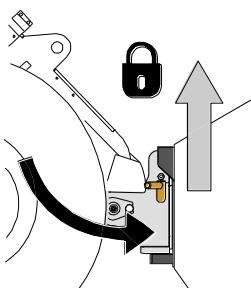
Trinn 1:

- Løft låseboltene for HK-platen opp og drei dem bakover inn i sporet, så de står festet i øvre stilling.
- Hvis din minilaster er utstyrt med hydraulisk låsesystem for HK-festet, se ekstra instruksjon om bruk av låsesystemet i tilhørende bruksanvisning.
- Pass på at hydraulikkslagene og elektriske ledninger (hvis det finnes) ikke er i veien ved montering.



Trinn 2:

- Tilt HK-platen hydraulisk forover.
- Kjør maskinen inn mot redskapet. Hvis minilasteren er utstyrt med teleskopbom kan du benytte den.
- Juster høyden på de øvre boltene på HK-platen slik at de går under brakettene på redskapet.



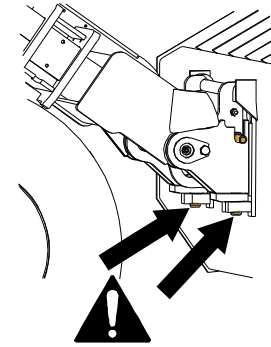
Trinn 3:

- Løft lasteren litt – trekk lasterspaken bakover for å løfte redskapet opp fra bakken.
- Ta hydraulikkspaken mot venstre for å tilte HK-platen bakover så den legger seg an nede mot HK-festet på redskapet.
- Lås låseboltene manuelt eller lås den hydrauliske låsingen.
- **Kontroller alltid at begge låseboltene er låst.**



FARE - Risiko for gjenstader som faller - Unngå at redskapet faller ned.

Et redskap som ikke er skikkelig låst til minilasteren kan falle på lasteren eller på føreren eller under maskinen under arbeid, og føre til at du mister kontroll over maskinen. Ikke beveg eller løft et redskap som ikke er skikkelig sikret. Før du flytter eller løfter redskapet må du påse at låseboltene er i senket stilling og stikker gjennom festene på begge sider av redskapet.



ADVARSEL: Klemfare - Unngå at redskapet velter.

Unødvendig tilting eller løfting av redskapet øker veltefaren. Ikke stol på automatisk låsing av låsebolter når redskapet løftes mer enn en meter over bakken. Hvis låseboltene ikke går tilbake til normal stilling når HK-platen tiltes, skal ikke redskapet løftes høyere opp. Senk redskapet ned på bakken og sikre låsingens manuelt.

På Avant minilastere kobles hydraulikkslangene til ved hjelp av en multi-kobling. Hvis du har en minilaster i Avant 300-700-serien med vanlige hurtigkoblinger og ønsker å skifte til multi-koblingssystemet, må du kontakte din Avant-forhandler for å få råd eller hjelp.



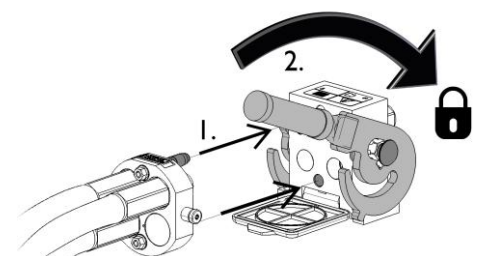
ADVARSEL: Ikke koble til eller fra hurtigkoblinger eller andre hydraulikkkomponenter mens systemet står under trykk eller mens hydraulikkspaken for uttaket er låst i stilling på. Til- eller frakobling av hydraulikkkoblinger mens systemet står under trykk, kan føre til uventede bevegelser i redskapet eller at olje spruter ut under høyt trykk, noe som kan forårsake alvorlige personskader eller forbrenning. Følg trygg stopprosedyre før du kobler fra hydraulikken.

VIKTIG

Hold alle koblingene så rene som mulig; benytt vernehetter på både på maskin og redskap. Skitt, is, etc. kan gjøre det mye vanskeligere å bruke koblingene. Ikke la slangene henge ned på bakken, sett multikoblingen i holderen på redskapet.

Tilkobling av multi-koblingene:

1. Rett inn tappene på redskapets kobling med tilsvarende hull på minilasterens koblingsdel. Multi-koblingen går ikke sammen hvis koblingen på redskapet står opp ned.
2. Koble til og lås multikoblingen ved å dreie hendelen mot lasteren.

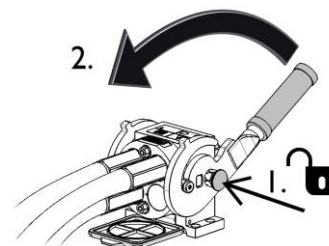


Hendelen skal gå lett hele vandringsen til låsestillingen. Hvis hendelen ikke går lett, kontroller innretningen av koblingen og rengjør koblingene. Stopp minilasteren og slipp ut trykket i hydraulikksystemet.

Tilkobling av Multi connector systemet:

Før frakobling, sett redskapet ned på fast, flatt underlag.

1. Steng hydraulikkuttakene på maskinen.
2. Mens du trykker på frigjøringsknotten, drei hendelen for å koble fri koblingen.
3. Etter at det er koblet fra, skal Multi connectoren festes på holderen på redskapet.

**Frakobling av hydraulikkslanger:**

Før frakobling av koblingene, senk redskapet ned for sikker plassering på fast og flat mark. Sett hydraulikkspaken for hydraulikkuttaket i nøytral stilling.

VIKTIG

Ved demontering av redskapet må alltid hydraulikkoblingene kobles fra før HK-festet kobles fra, for å hindre skader på slanger og unngå oljelekkasjer.

Utslipp av gjenværende hydraulikktrykk:

Hvis det er trykk igjen i hydraulikksystemet på redskapet, er det ofte mulig å koble fra hydraulikkoblingene, men det kan bli vanskelig å koble dem sammen igjen. Hvis koblingene ikke vil gå sammen må trykket slippes ut ved å betjene hydraulikkspaken for uttaket på minilasteren mens motoren står. For å forsikre at det ikke er noe trykk igjen i hydraulikksystemet på redskapet må du stanse motoren på minilasteren og betjene spakene for hydraulikkuttak noen ganger fram og tilbake, før koblingene kobles fra.

6. Instruksjoner for bruk

Kontroller redskapet og området rundt en gang til før du starter arbeidet, og at alle hindringer er fjernet fra arbeidsområdet. En rask kontroll av redskapet og arbeidsområdet før bruk er for å øke sikkerheten og få mest mulig ut av redskapet.



FARE: Fare for at gjenstander spruter og for kutting
- Kontroller at alle deksler er montert på plass. Før du bruker gressklipperen må du påse at den er intakt og at alle deksler og oppsamlerens komponenter er på plass. Hold trygg avstand fra redskapet når det er i drift og hold deg borte hvis en annen person betjener minilasterens betjeningsorganer.



ADVARSEL: Gjenstander som spruter - fare for skade. Hold alltid en sikkerhetsavstand på minst 10 m til andre personer. Husk på at gressklipperen kan sprute grus og andre gjenstander fra området i stor hastighet. Ikke la noen oppholde seg nær en gressklipper i drift. Unngå å klippe på områder med løse gjenstander så sant det er mulig.



ADVARSEL: Forhindre maskinen fra å velte over. Ikke forleng teleskopbommen når lasten nærmer seg lasterens makskapasitet eller mens lasterbommen er vannrett. Hvis lasterens lastindikator (hvis utstyrt) gir signal om det, må du senke lasten rolig og trekke tilbake teleskopbommen. Unngå plutselig farts- eller retningsendringer mens lasten er løftet opp. Bruk ekstra motvekter ved behov.



6.1 Kontroll før bruk

- Fjern eller merk alle hindringer, slik som søppel, store kvister og steiner, fra arbeidsområdet før arbeidet startes. Undersøk området og se etter skjulte grøfter, hull eller farlige områder. Husk at langt gras kan skjule hindringer.
- Juster og lås alle fire hjul på klipperen i samme høyde.
- Påse at tilskuere er i trygg avstand når du betjener redskapet. Ikke la noen komme inn i det farlige området ved lasterbommen eller stå rett foran minilasteren. Pass også på at det er trygt å rygge med minilasteren. Ikke regn med at tilskuerer står der du så dem sist, spesielt barn er ofte tiltrukket av utstyr som beveger seg.
- Kontroller den generelle tilstanden på redskapet og minilasteren, og se etter mulige hydraulikklekkasjer. Redskapet må ikke tas i bruk hvis det er feil i hydraulikksystemet på minilasteren eller på redskapet. Se kapittel 7 for vedlikeholdsinstruksjoner.
- Betjen redskapet og betjeningsorganene på minilasteren kun mens du sitter i føreriset. Pass på at minilasteren og redskapet brukes på en trygg måte i henhold til instruksjonene. Ikke la barn betjene utstyret.
- Du må aldri bruke maskinen eller redskapene når du er påvirket av alkohol, stoff, medisiner som kan redusere dømmekraften, eller av andre medisinske årsaker ikke er i stand til å betjene utstyret.
- Husk på riktig arbeidsmetode og unngå å forlate føreriset hvis det ikke er nødvendig.

VIKTIG

Før hver bruk, kontroller at gressklipperen fungerer og sikre at knivene og oppsamlerrotoren roterer fritt. Kontroller at det ikke er ståltråd eller andre fremmedlegemer surret rundt knivene, og at opphenget kan beveges fritt som det skal.



ADVARSEL: Unngå å kjøre på personer - Kontroller området rundt før du kjører. Se alltid i den retningen gressklipperen beveger seg. Pass alltid på at personer, spesielt barn, er i trygg avstand ved rygging, for å hindre ryggeulykker.

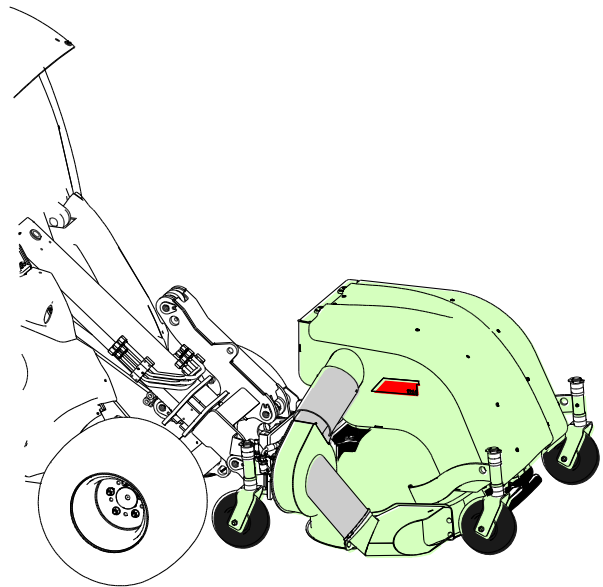


ADVARSEL: Veltefare – unngå overlast og hold tunge laster nærme maskinen. Alltid ha på setebeltet.

Vær oppmerksom på at en tung last eller lang avstand mellom lasteren og lastens gravitasjonspunkt kan påvirke balansen til og kontrollen over lasteren. Bruk av ekstra motvekter anbefales, spesielt når det brukes mindre lastermodeller. For lastere i 200-serien anbefales det å bruke hjulvekter. Ved tunge laster må teleskopbommen forbli trukket tilbake mens lasteren er i bevegelse.

6.2 Transportstilling

Når du kjører minilasteren skal gressklipperen løftes opp fra bakken og tiltes litt bakover.



6.3 Bruk av gressklipperen

Still inn og juster gressklipperen i korrekt arbeidsstilling før du starter klipperen. Se kapitlene som følger for informasjon om flytestilling og justeringer.

Starting av klipperen:

	<p>Skyv hydraulikkspaken for hydraulikkuttaket på minilasteren mot låsestillingen (eller benytt bryteren på joystickspaken, hvis montert) for å betjene klipperen.</p> <p>Sett spaken i nøytral posisjon for å stoppe klipperen.</p> <p>Sett spaken i nøytral stilling når du ikke klipper.</p>
	<p>Klipperen vil kun rotere i den tiltenkte retningen. Motsatt retning på hydraulikkuttaket har ingen effekt.</p>



ADVARSEL: Uforsiktig betjening kan skade deg og personer rundt - Ha kontroll over maskinen hele tiden. Betjening av en kraftig gressklipper krever førerens fulle oppmerksomhet. Ikke hold på med noe som distraherer mens du klipper, slik som bruk av mobiltelefon.

Anbefalt fart for betjening og maksimum tillatt oljestrøm:

- Juster motorturtallet på minilasteren slik at hydraulikkstrømmen er innen angitte verdier for gressklipperen. For liten oljestøm vil ikke rotere knivene raskt nok til å gi et godt klipperesultat. Korrekt hydraulikkoljestrøm sikrer at knivene roterer raskt nok til å gi et godt klipperesultat. Og for høy innstilling vil føre til unormal vibrasjon og støy, og gressklipperen kan bli skadet. Normalt skal kun innstillingen med 1 pumpe benyttes (på passende minimaskiner).
- Juster kjørehastigheten i henhold til stubbhøyde, grastype og andre forhold for å sikre et rent klipperesultat. Følg med på mating og turtall for klipperen ved å høre på endringer i lyden.

VIKTIG

Betjen redskapet slik at hydraulikkstrømmen forblir innen det anbefalte bruksområdet. Aldri overstige maksimal tillatt tilførsel av hydraulisk energi:

For best mulig resultat:

- Unngå å klippe vått gress. Vått eller tett gress kan bygge seg opp under klippehuset og gradvis redusere klipperens ytelse.
- Hold knivene i god stand, og hold klipperen ren. Skarpe kniver vil øke effektiviteten og forbedre klippekvaliteten.
- Unngå å klippe for mye om gangen. Generelt bør ikke mer enn en tredjedel av gressets lengde klippes om gangen. Lang gress kan kreve klipping i flere omganger med gradvis lavere stubbhøyde.
- Det anbefales ikke å klippe bakover da hjulene på minilasteren vil trykke ned gresset rett før klipping når maskinen rygger.

VIKTIG

Det er viktig å stille inn flytesystemet som beskrevet i denne håndboken. Ellers er det mulig at knivene ikke vil gå, eller klipperen vil ikke følge terrenget skikkelig.

VIKTIG

Stopp gressklipperen øyeblikkelig hvis den lager unormal lyd, vibrasjon eller hvis knivene eller oppsamleren blokkeres. Finn årsaken før du fortsetter arbeidet.



Dersom farten blir for høy kan føre til at materiale slynges ut av redskapet, eller ødeleggelse som kan føre til personskade. Du finner anbefalt tilførselsstrøm i denne bruksanvisningen.



La aldri redskapet kjøre uten oppsyn. Start opp kun når det er klart til bruk. Gå ikke i nærheten av redskapet når det er noen andre som betjener lasteren.

6.4 Arbeid i hellende terreng

Det er nødvendig å utvise ekstra forsiktighet ved arbeid med redskapet i ujevnt terreng og hellinger. Kjør sakte spesielt på hellende, ujevnt og glatte flater, og unngå brå skifting av hastighet og retning. Betjen spakene på maskinen med forsiktige og rolige bevegelser. Se opp for grøfter, hull i bakken og andre hindringer, da maskinen kan velte hvis den treffer en hindring.

Maksimal tillatt last kan ikke benyttes i hellende terreng. I terreng med sideveis hellinger må ikke lasten løftes høyt. Rammeledet må holdes rett ved løfting av tung last; svinging under løfting vil påvirke stabiliteten for maskinen og kan føre til at maskinen velter.

Klipp skråninger rett opp og ned, ikke på tvers. Unngå å starte og stoppe i hellinger. Utvis ekstrem forsiktighet hvis du endrer retning i hellinger.

Hvis dekkene mister grepet, stopp klipperen og kjør sakte rett ned hellingen. Ikke klipp når kanter, grøfter eller hauger. Minilasteren kan velte hvis et hjul kommer utenfor en kant, i en grøft eller hvis en kant raser.

6.5 OptiFloat®

Redskapet er utstyrt med et mekanisk hengesystem, som gjør det mulig å betjene effektivt i ujevnt terreng. Hengeing er en kobling som gjør at redskapet kan følge terrenget på bakkeoverflaten, uten at frontlasteren beveges. OptiFloat® gjør at rapene også kan vippes sideveis og eliminerer behovet for hengestilling på lasteren.

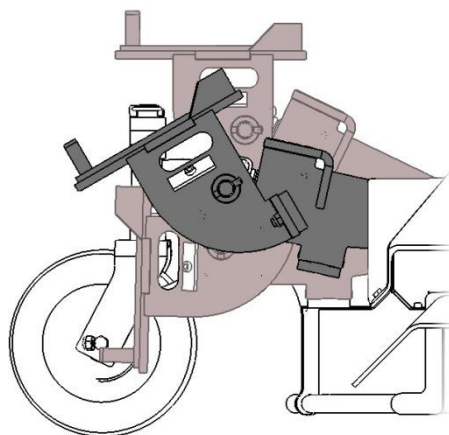
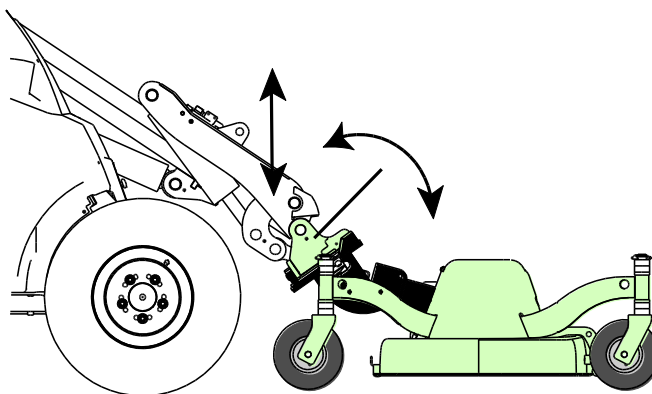
Justering til korrekt arbeidsstilling:

Henge justeres ved hjelp av kontrollene på lasteren fra førerstedet, nå det er klart for bruk.

Slik setter du optifloat-koblingen i riktig utgangsposisjon:

- Posisjoner lasteren og hurtigkoplingplaten til omtrent midten av de ytterste posisjonene i den hengende koblingen.
- Midtposisjonen i figuren på siden angir riktig utgangsinstilling.

Hengingen påvirkes i stor grad av denne innstillingen. Hvis hengingen er stilt inn for høyt, kan redskapet fort komme til å henge i løse luften. Når det er for lavt, blir minilasterens forhjul lett løftet fra bakken.



VIKTIG

Når du stiller inn kutterens hengekobling til rett posisjon for betjening, må du unngå å trykke redskapet hardt mot bakken med lasteren, for å unngå at den skades. Både løfte- og vippebevegelsene til lasteren skal utføres med forsiktighet.

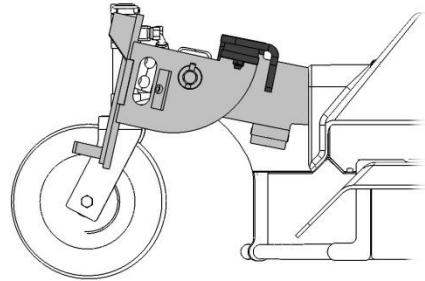
6.5.1 Sikkerhetsventil

For sikkerhets skyld er redskapet utstyrt med en ventil som hindrer at redskapet kan startes når det er løftet opp fra bakken. Ventilen stopper hydraulikkoljen til hydraulikkmotoren på redskapet når redskapet når det løftes eller hvis flytefunksjonen er stilt for lavt. På ujevn nmark kan ventilen koble inn for ofte, derfor er korrekt innstilling av flytefunksjonen viktig for at redskapet skal fungere korrekt.

VIKTIG

Hvis koblingen er i stillingen som vist på figuren, vil ikke knivene rotere på grunn av at sikkerhetsventilen løser ut. HK-platen på lasteren må tiltes tilstrekkelig langt fram.

Flytefunksjonen må kontrolleres hvis motoren ikke roterer i det hele tatt eller kun roterer ujevnt når spaken for hydraulikkuttaket står låst i stilling PÅ.

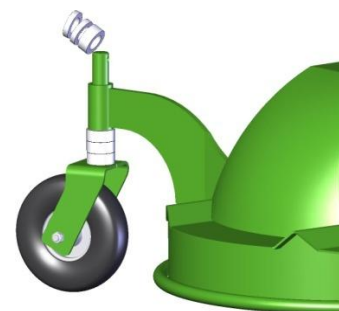


Kontroller funksjonen for sikkerhetsventilen regelmessig. Tilt HK-platen opp (retning for å fylle skuffen) for å koble inn ventilen; hydraulikkmotoren skal stoppe med en gang HK-platen er tiltet helt opp. Bruk aldri redskapet hvis det er noe feil med sikkerhetsventilen, kontakt service ved behov.

6.6 Justering av stubbhøyden

Stubbhøyden kan justeres ved hjelp av plasthylser på de vertikale akslene for støttehjulene. ressklipperen må ikke kobles fra minilasteren for å foreta justering av høyden. For å justere høyden:

1. Løft redskapen litt opp fra bakken med frontlasteren og stopp motoren.
2. Ta ut splinten fra støttehjulets vertikale aksel. Trekk hjulet av holderen.
3. Henget noen plasthylser fra oversiden av braketten til undersiden, eller motsatt, avhengig av om du vil løfte eller senke kutteren.
4. Stikk inn akselen gjennom braketten og monter splinten igjen.
5. Gjenta trinn 2–4 for hvert hjul. Sikre at alle hjulene justeres til samme høyde.



VIKTIG

Det er to forskjellige tykkelser på plasthylsene (10 & 20 mm) for mer nøyaktig justering av arbeidshøyden. Juster alle hjulene til samme høyde.

6.7 Håndtering av gressavfallet

Oppsamleren kan kobles ut for å kjøre klipperen med oppmaling av klippeavfallet.

Arbeidsfunksjo n	Hvordan bruke
Oppsamling	Standardinnstilling
Oppmaling*	Oppsamler skrudd av
Sideutkast	<i>Ikke mulig uten full ombygging av klipperen til sideutkast utført av autorisert personell.</i>

Oppsamling (standard konfigurasjon):

Oppsamlingsfunksjonen er innkoblet når oppsamleren er montert og spaken for oppsamleren er satt i PÅ-posisjon (ON) som vist på figuren.

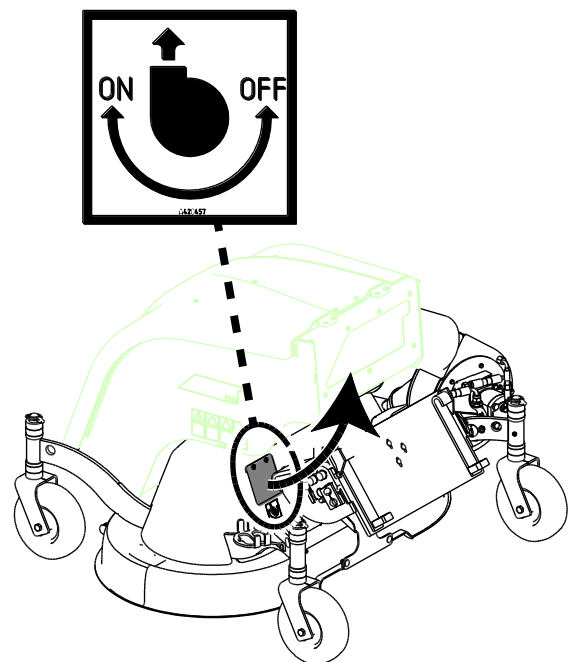
Se også kapittelet om oppsamlerenheten for mer informasjon.

Oppmaling (opsamler utkoblet):

Oppmaling gjør at klippeavfallet kan legges på bakken når plenen klippes ofte nok. Oppmalingen fungerer best i tørt gress og når det ikke klippes for mye om gangen.

Hurtiginnkoblingen av oppmalingfunksjon er praktisk ved tilfeldig bruk, når oppsamleren ikke er nødvendig.

For å sette klipperen i oppmalingfunksjone, dreier hendelen helt til stilling AV (OFF).



VIKTIG

Hvis oppsamleren kobles ut, vil klipperen kreve mindre hydraulikkyltelse. Reduser motorturtalet på minilasteren for å kompensere.



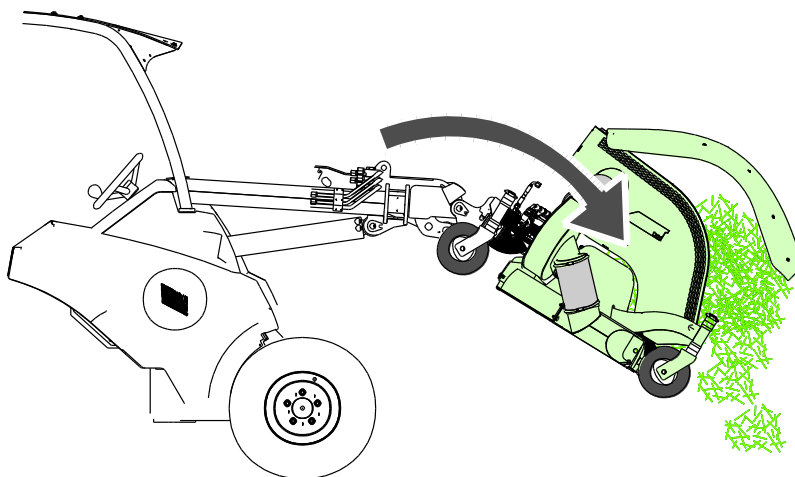
ADVARSEL: Oppsamlerenheten er en viktig beskyttelse av klipperen og må ikke demonteres. Ikke modifiser klipperen. Fullstendig demontering av oppsamler og tilhørende komponenter må utføres av kvalifisert mekaniker. Hvis klipperen må ombygges til en vanlig klipper uten oppsamler, kontakt din Avant-forhandler.

6.8 Tømming av oppsamlerboksen

Følg med på fyllingen av oppsamlingsboksen når du bruker gressklipperen, og når den begynner å bli full må klipperen stoppes for å hindre at oppsamlerviften blokkeres. Kjør til tømmeplassen og lukk opp tømmeluken.

Oppsamlerbeholderen tømmes gjennom den automatiske luken:

- Kjør til tømmeplassen og løft opp klipperen
- Tilt klipperen forsiktig forover, luken vil åpnes og avfallet vil falle ut



Ved tømning av boksen, løft klipperen og tilt den forsiktig forover. Under klippingen pakkes gresset ofte kompakt i beholderen, og boksen er enkel å tømme under tørre forhold. Hvis gressavfall blir hengende fast i gressklipperen, senk klippeaggregatet, stopp motoren på maskinen og fjern avfall som sitter fast i oppsamleren. Ikke kjør lasteren med døren åpen eller rist gressklipperen hurtig.



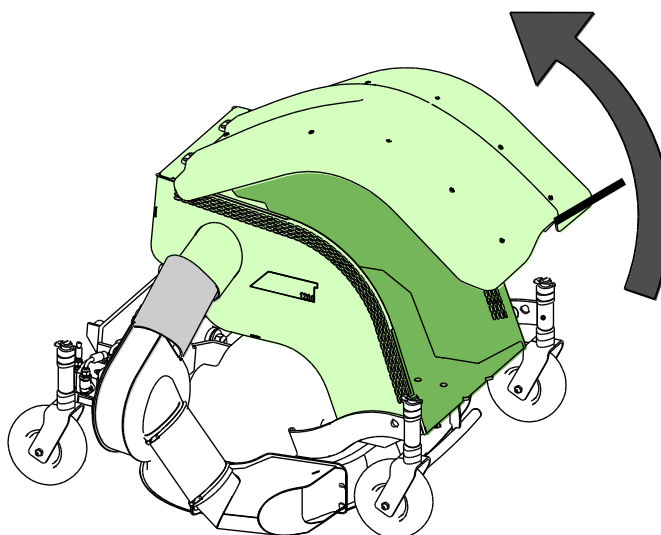
ADVARSEL: Unngå kvesting av klipper som beveger seg - Ikke strekk deg inn i oppsamlerbeholderen på en løftet gressklipper. Klipperen kan bevege seg brått på grunn av flytemekanismen. Senk klipperen ned på bakken og følg trygg stopprosedyre.

VIKTIG

Tøm oppsamlerboksen så fort som mulig etter bruk for å holde gressklipperen ren.

Ved behov kan beholderen åpnes ved å løfte opp frontluken.

Det er ikke noe låssystem på luken.



6.9 Fjerning av blokkering

Det er unormalt at klipperhuset pakker seg under normal bruk. Men ved klipping av vått gress eller ved høy hastighet kan oppsamlermunnstykket og rør tette seg. Ved blokkering må du redusere hastigheten og også kontrollere klipperhuset og rengjøre det ved behov. Øk motorturtallet for å kjøre klipperen på maksimalt tillat hydraulikkoljestrøm.



FARE: Kuttfare - Uventet start. Når blokkeringer fjernes, kan beitepusseren starte uventet umiddelbart etter at blokkeringen er fjernet, hvis hjelpehydraulikken forblir på.

Lasteren skal alltid stoppes i henhold til den sikre stopprosedyren før du går i nærheten av maskinen. Hvis bladene kan bevege seg, må du aldri strekke deg etter kapphuset.

For å hindre ulykker skal kontrollspaken til minilasterens hjelpehydraulikk settes i nøytral posisjon, minilastermotoren skal settes i nøytral posisjon, minilasterens motor skal slås av og resttrykk skal slås av før du nærmer deg redskapet.



ADVARSEL: Kuttfare - Påse at oppsamlerviften er utkoblet før du arbeider med oppsamlerkomponentene. Koble fra hydraulikkslangene før du demonterer oppsamlerør eller strekker deg inn til oppsamlerviften.

- Det er nødvendig å holde turtallet tilstrekkelig høyt og kjør sakte under krevende forhold for å hindre blokkering. Hold redskapet rent så ikke materialer kleber seg fast.
- Vått, tykt og seigt gras kan surre seg rundt knivene hvis turtallet er for lavt. Ved klipping av høyt eller fuktig gras, kan det være nødvendig med mer enn en vending for å få et jevnt resultat. Det vil også hjelpe til å hindre blokkering hvis du øker stubbhøyden eller kjører i løftet driftsstilling.
- Hvis blokkering oppstår må den fjernes mekanisk ved hjelp av passende utstyr. Følg trygg prosedyre for stopping før du går nær klippemaskinen.

6.10 Oppsamlerenhet

VIKTIG

Rengjøring av oppsamlermunnstykke og oppsamlervifte er viktig for å sikre smidig funksjon. Hvis munnstykket er skittent, begynner gresset å henge seg fast og kan eventuelt blokkere viften. En skitten vifterotor vil også komme i ubalanse. En rotor som ikke er i balanse kan skade viftens hydraulikkmotor, så rengjør rotoren nøye og regelmessig.

-
- For å rengjøre vifterotoren, demonter først oppsamlerørene og rengjør viftebladene, en etter en, mens rotoren dreies manuelt.
- Kontroller oppsamlerørene og hold dem også rene. Rør med skader og lekkasje vil redusere oppsamlerytelsen vesentlig.
- Hvis rotoren fortsatt er i ubalanse etter rengjøring, kan den være skadet. En skadet rotor må repareres eller skiftes for å hindre skader på hydraulikkmotoren. I dette tilfellet, kontakt AVANT-forhandleren.

7. Vedlikehold og service

Redskapet er konstruert for å være så vedlikeholdsfritt som mulig. Kontinuerlig vedlikehold inkluderer regelmessig rengjøring og smøring og kontroll av redskapetets tilstand. På grunn av klemfaren som forårsakes av at maskindeler senkes ned, må alt vedlikehold utføres når de bevegelige delene er senket helt ned og redskapet ligger flatt på bakken.



FARE: Klemfare - Gå aldri under et løftet redskap. Pass på at redskapet står stødig ved alt vedlikeholdsarbeid. Ikke gå under et løftet redskap. Lasterarmen kan synke ned uventet under vedlikeholdsarbeid og føre til alvorlige personskader ved klemming eller slag selv når motoren ikke går. Alt vedlikehold og service må utføres når redskapet er senket ned i en trygg stilling.

7.1 Inspisering av hydraulikkkomponenter

Sjekk tilstanden til hydraulikkslangene og -komponentene mens motoren er slått av og trykket har blitt avlastet. Ikke bruk utstyret hvis du har oppdaget en lekkasje i hydraulikksystemet til redskapet eller lasteren. Hydraulikkvæske som lekker ut kan trenge gjennom huden å forårsake alvorlige personskader. Oppsøk medisinsk hjelp umiddelbart hvis hydraulikkolje trenger gjennom huden. Enhver del av kroppen som har kommet i kontakt med hydraulikkolje må vaskes nøye med vann og såpe. Hydraulikkolje skader også miljøet, og enhver lekkasje ut i miljøet må forhindres. Reparer alle oppdagede lekkasjer umiddelbart ... en liten lekkasje kan raskt utvikle seg til en stor lekkasje. Redskapet skal kun brukes med hydraulikkoljetyper som er akseptert for bruk i Avant-lastere.



FARE: Fare for at høytrykksvæske spruter ut og trenger gjennom huden – avlaste trykket før vedlikehold. Aldri håndtere hydraulikkomponenter mens hydraulikksystemet er under trykk, da en kobling kan bryte eller løsne og dermed slippe ut olje og medføre alvorlige personskader. Ikke bruk utstyret hvis du har oppdaget en svikt i hydraulikksystemet.



Inspiser slangene for å se etter sprekker eller slitasje. Hvis det oppdages tegn på lekkasjer, må komponenten sjekkes ved å holde opp en pappbit i området der det mistenkes at det lekker. Ikke sjekk etter lekkasjer med hendende. Hold et øye med slitasjen på slangene og slutt å bruke dem hvis det ytre laget på noen av slangene har blitt slitt av. Sjekk slangebanene. Juster slangeklemmene for å unngå slitasje på slangene. Slangene har begrenset brukstid. Avhengig av bruksforholdene må alle slanger inspiseres nøye etter maksimalt 3–5 års bruk og, hvis nødvendig, byttes ut med nye slanger.

Å finne alle feil innebærer at hydraulikkslangen eller -komponenten må byttes, og at utstyret ikke må brukes frem til det er reparert. Reservedeler er tilgjengelige fra nærmeste Avant-forhandler eller godkjente servicepunkt. Reparasjonsarbeid skal etterlates til profesjonelle serviceteknikere, med mindre du har tilstrekkelig kunnskap og erfaring om hydraulikkenheter og hvordan de repareres på en sikker måte.

VIKTIG

Rengjør registret for oljekjøleren regelmessig; se i bruksanvisningen for minilasteren for flere instruksjoner. Overoppheting av olje reduserer ytelsen og påvirker levetiden for hydraulikkomponentene både på maskin og redskap.

7.2 Rengjøring og smøring av gressklipperen

Gress som tørker kan bygge seg opp så det reduserer ytelsen for gressklipperen og bør fjernes etter hver bruk. Klippehuset bør kun renses manuelt for å unngå at lagrene skades. Stopp maskinen og koble fra hydraulikkoblingene, fjern så gresset med en pinne eller en kost. Ved bruk av høytrykksvasker, vær forsiktig så du ikke spruter på lagrene og hydraulikkomponenter.

VIKTIG

Gressklipperen kan kun vaskes med høytrykksvasker hvis det benyttes lavt trykk og spyling på lager og hydraulikkomponenter unngås. Lagrene kan bli skadet ved spyling med høyt trykk.

På Plenklipper 1200 med oppsamler ter det smørenipler kun på de vertikale brakettene for støttehjulene. Smør litt fett i disse 1–3 ganger i året. Rengjør enden av smøreniplene før smøring, og smør kun med litt fett om gangen. Alle smørenipler er standard R1/8" smørenipler. Skift ut skadde smørenipler. Lagrene for knivene er vedlikeholdsfrie og kan ikke smøres. Flytemekanismen trenger normalt ikke smøring, men hvis det er nødvendig kan det smøres med olje i leddene.

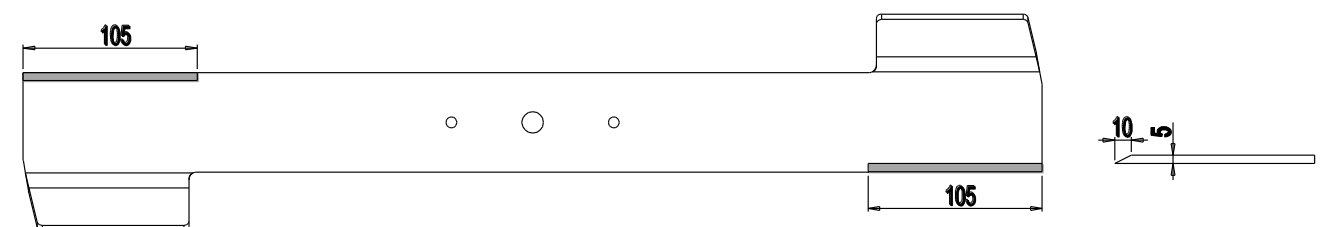
7.3 Sliping og skifting av klippekniiver

Knivene slites ved normal bruk så tilstanden på knivene må kontrolleres etter noen få gangers bruk. Hvis klippehuset er rent, tyder følgende punkter på slitte eller ødelagte kniver:

- Dårligere kutte kvalitet, med ujevn klipping, revet gress eller gulaktig gress etter klipping.
- Redusert ytelse / økt effektbehov
- Økt vibrasjon eller støy

Jevnt slitte kniver kan slipes, men hvis det er dype hakk, sprekker eller merker etter sammenstøt med steiner, må knivene erstattes med nye. For å sikre balansen må alle knivene slipes på samme måte.

Ikke slip knivene for skarpe, da kniver med skarp egg slites svært raskt. Husk at temperaturen på knivene må holdes så konstant som mulig under sliping, for mye oppvarming under sliping vil svekke styrken og slitestyrken i stålet. Kontroller balansen på knivene etter sliping. Bruk kun kniver som er identiske med originalknivene; bruk kun originale reservedeler. Se lengden på området på knivene som kan slipes på figuren under.



Kniv A33205

VIKTIG

Hvis knivene har store hakk eller sprekker, eller er svært eller ujevnt slitte, må alle knivene skiftes. Alle knivene må slipes eller skiftes samtidig.



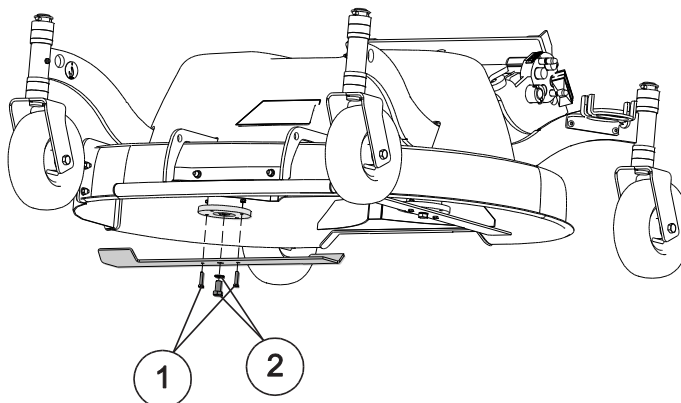
Bruk alltid kraftige arbeidshansker når du arbeider med slagjern. Pass på at gressklipperen er skikkelig støttet opp ved kontroll og skifting av knivene.

7.3.1 Festing av kniver

Knivene er festet med en senterbolt og to brytepinner. For å beskytte knivene og lagrene på maskinen vil brytepinnene brytes eller bøyes hvis knivene treffer steiner eller andre tunge gjenstander.

Brytepinnene og innstillinen av knivene må kontrolleres etter at knivene har hatt kraftige sammenstøt med en hindring. Brytepinnene må erstattes med nye hvis de viser tegn til deformasjon.

1. To brytepinner, vanlig 8.8 M6x25 bolter, sikret med nylocmutter.
2. Senterbolt med låseskive. Ved montering av knivene på maskinen må det monteres en låseskive under hver bolt.



VIKTIG

Hvis bladene har store hakk eller sprekker, eller hvis de er veldig nedslitte, må de skiftes ut. Bruk alltid gode vernehansker når du håndterer bladene.

VIKTIG

Festeskruene og -mutrene skal skiftes ut sammen med bladene.



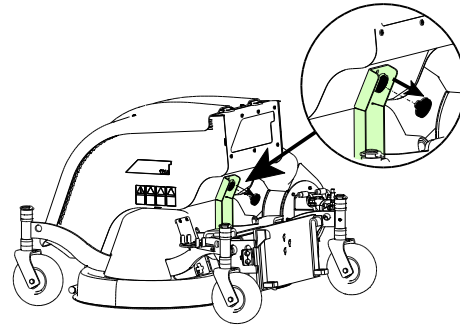
Sjekk at alle bladene er festet sikkert og at det ikke mangler noen blader. Løse, skadede eller manglende blad kan føre til at deler kastes ut av maskinen. Bladene skal bare festes med låsemutre.

7.4 Kontroll og justering av drivreimen

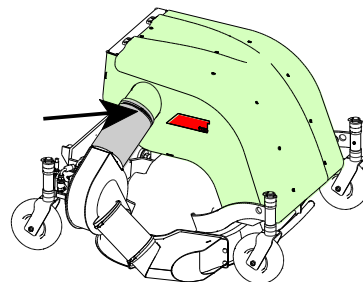
For å komme til drivreimen, legg oppsamleren over på siden og åpne dekslet:

1. Fjern håndbetjent mutteren på baksiden av oppsamlerboksen

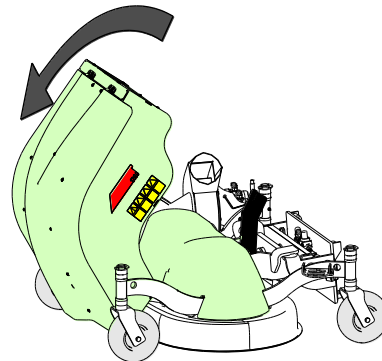
Pass på at beholderen er tømt på forhånd



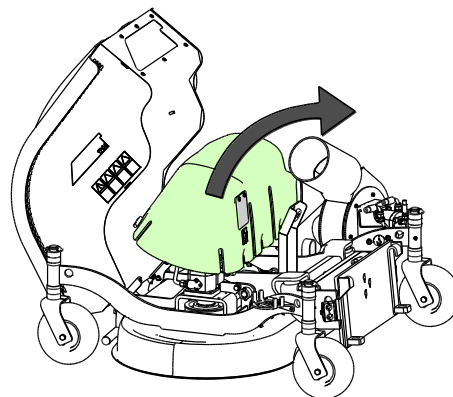
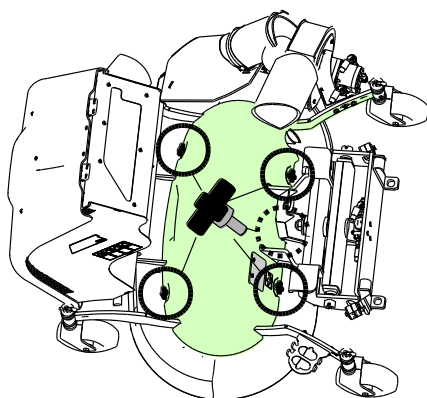
2. Ta løs det øvre oppsamlerørret fra oppsamlerboksen



3. Tilt oppsamlerboksen forover på en kontrollert måte



1. For å komme til reimen, skru løs de 5 skruene som holder dekslet på plass.
2. Løft dekslet bort.

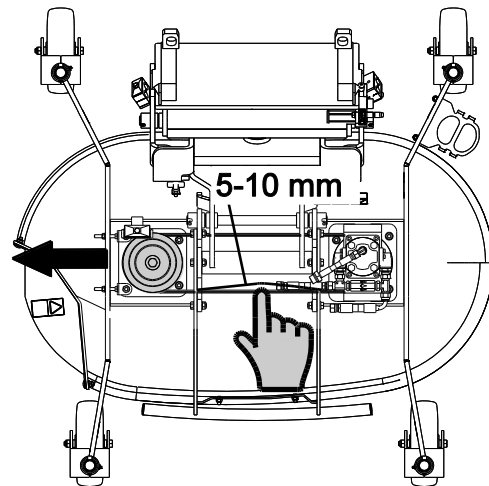


Kontroller reimstrammingen:

Strammhet og tilstand på drivreimen må kontrolleres minst en gang i året ved starten av hver sesong, og avhengig av bruk, noen få ganger i løpet av sesongen. En reim som ikke er passe stram trenger ikke være synlig for brukeren, men brå glipp eller brudd kan føre til farlige situasjoner eller skader på gressklipperen eller knivene.

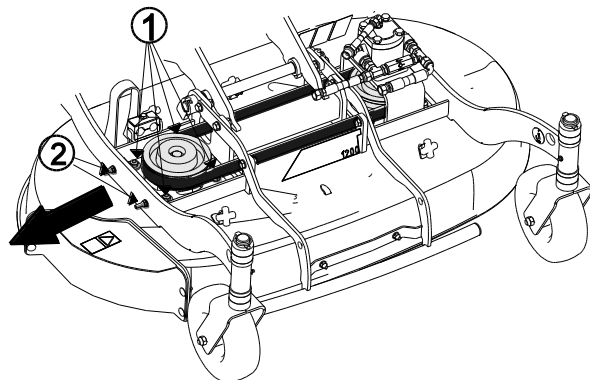
For å kontrollere reimen, demonter dekslet på toppen av gressklipperen.

- Trykk reimen horisontalt på den lengste avstanden mellom reimskivene med en kraft på omtrent 50-80 N. Det tilsvarer vekten av omtrent 5-8 kg.
- Reimen skal bevege seg ca. 5-10 mm ved horisontal trykking. Kontroller at reimen er passer stram og ikke for stram.
- Kontroller reimen visuelt; hvis en reim er tydelig slitt eller det har løsnet biter av den, må reimen skiftes.



Ved behov justeres reimen ved å flytte reimskiven.

1. Løsne de fire boltene som holder drivreimbraketet i den andre enden av reimen.
2. Stram bolt 2 til reimen er passe stram.
3. Trekk til de fire festeboltene. Kontroller reimstrammingen igjen.
4. Monter beskyttelsesdekslet.



VIKTIG

Kontroller synkroniseringen av knivene etter stramming av reimen og monter alle beskyttelser og deksler på plass igjen før gressklipperen brukes.

7.5 Kontroll av innstillingen av knivene

Knivene overlapper delvis når de roterer. Det er viktig at knivene er korrekt synkronisert; ellers kan knivene kollidere med hverandre. Innstillingen er korrekt fra fabrikk, men det kan være nødvendig å kontrollere og justere etter sammenstøt med store steiner eller andre hindringer.

VIKTIG

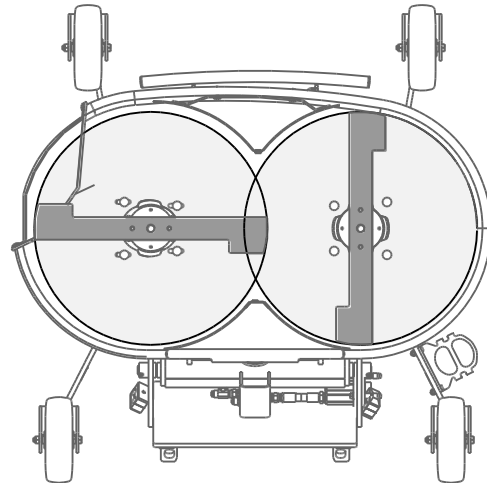
Hvis gressklipperen avgir en konstant klykkelyd, må den stoppes og innstillingen av knivene kontrolleres øyeblikkelig.

VIKTIG

Hvis reimen holdes passe stram vil det redusere muligheten for at synkroniseringen av knivene blir feil.

Kontroller synkroniseringen av knivene:

1. Løft gressklipperen litt opp fra bakken og stopp motoren på minilasteren. Følg trygg stopprosedyre.
2. Drei knivene manuelt. Still en av knivene i vertikal posisjon. Den andre kniven skal stå vinkelrett på den, som vist i figuren på siden.
3. Hvis knivene ikke står vinkelrett i forhold til hverandre, må synkroniseringen justeres ved å løsne tannreimen som beskrevet i forrige kapittel.



8. Garantibetingelser

Avant Tecno Oy gir en garanti på ett år (12 måneder) for utstyret de produserer fra innkjøpsdato.

Garantien dekker reparasjonskostnader på følgende måte:

- Arbeidsutgiftene dekkes, hvis arbeidet ikke utføres på fabrikken.
- Fabrikken erstatter defekte komponenter og forbruksvarer.

Fabrikken kan refundere prisen på komponenter kjøpt av kunden i spesielle tilfeller som er avtalt på forhånd.

Garantien dekker ikke:

- Normalt vedlikehold og deler og forbruksmateriell som er nødvendig for vedlikeholdet.
- Skader forårsaket av unormale driftsforhold eller unormal bruk, uaktsomhet, strukturelle endringer som er gjort uten samtykke fra Avant Tecno Oy og bruk av uoriginale reservedeler eller manglende vedlikehold.
- Konsekvenser av en feil, slik som avbrudd i arbeidet eller andre mulige følgeskader.
- Reise- og/eller fraktkostnader i forbindelse med reparasjonen.

EY-vaatimustenmukaisuusvakuutus
 EG-försäkran om överensstämmelse
 EU samsvarserklæring
 EF-overensstemmelseserklæring
 EC Declaration of Conformity
 EG-Konformitätserklärung
 Déclaration de conformité CE



Valmistaja / Tillverkare / Produsent / Producent / Manufacturer / Hersteller AVANT TECNO OY
 Fabricant:

Osoite / Adress / Adresse / Address / Adresse: Ylötie 1
 33470 YLÖJÄRVI, FINLAND

Vakuutamme täten, että alla mainitut tuotteet täyttävät konedirektiivin turvallisuus- ja terveystaakumat (direktiivi 2006/42/EY muutoksineen). Seuraavia yhdenmukaistettuja standardeja on sovellettu /

Vi försäkrar härmed att nedan beskrivna produkter överensstämmer med hälso- och säkerhetskrav i EG-maskindirektiv (EG-direktiv 2006/42/EG som ändrat). Följande harmoniserade standarder har tillämpats /

Vi erklærer herved at produktet som er oppgitt under er i samsvar med forskriftene i Maskindirektivet (direktiv 2006/42/EC med endringer). Følgende harmoniserte standarder har blitt anvendt /

Vi erklærer herved, at nedenstående produkter er i overensstemmelse med bestemmelse i maskindirektivet (direktiv 2006/42/EF indeholdende ændringer). Følgende harmoniserede standarder er anvendt /

We hereby declare that the products listed below are in conformity with the provisions of the Machinery Directive (directive 2006/42/EC as amended). The following harmonized standards have been applied /

Wir erklären hiermit, dass die nachstehend aufgeführte Maschine konform ist mit den Bestimmungen der EG-Maschinenrichtlinie (EG-Richtlinie 2006/42/EG mit Änderungen). Die folgende harmonisierte Normen wurden angewandt:

Nous déclarons par la présente que les produits mentionnés ci-dessous sont conformes aux exigences en matière de sécurité et de santé de la directive relative aux machines (directive 2006/42/CE, avec ses modifications) Les normes harmonisées suivantes ont été appliquées

SFS-EN ISO 12100, SFS-EN ISO 4413

Mallit / Modeller / Modeller / Modeller / Models / Modellen:

Avant	
Hydraulitoiminen ruohonleikkuri; Avant-kuormaajan työlaite	
Hydraulisk gräsklippare; arbetsredskap för Avant lastare	
Hydraulisk lenklipper; redskap for Avant minilastere	
Hydraulisk gräsklipper redskap til Avant Minilæssere	A35973
Hydraulic lawn mower; attachment for Avant loaders	1200 mm
Hydraulische Rasenmäher; Anbaugerät für Avant Radlader	
Tondeuse à commande hydraulique destinée à être utilisée avec les chargeuses Avant	



1.9.2016 Ylöjärvi, Finland

Risto Käkelä,

Toimitusjohtaja / Verkställande direktör / Administrerende direktør /
 Managing Director / Geschäftsführer / Directeur général



AVANT[®]