

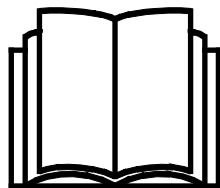
# AVANT®

## Bruksanvisning for redskap



## Kranarm

Produktnummer A42848I



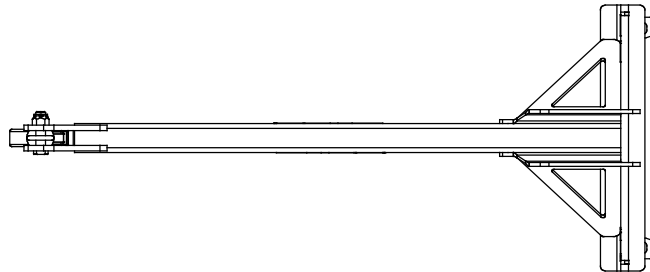
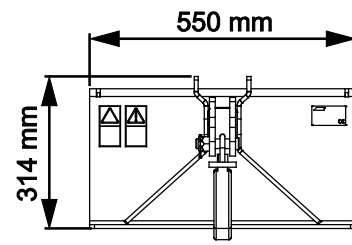
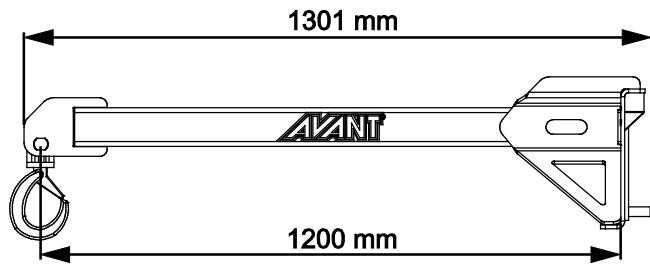
Vennligst les denne bruksanvisningen nøye før du bruker utstyret, og følg alle instruksjonene.

Ta vare på denne bruksanvisningen for senere bruk.

Produsent:

**AVANT®**  
AVANT TECNO OY  
e-mail: sales@avanttecono.com

Ylötie I  
33470 YLÖJÄRVI  
FINLAND  
Tel. +358 3 347 8800  
Fax +358 3 348 5511



# INNHold

<b>1. FORORD</b> .....	<b>4</b>
Advarselsymboler som brukes i denne håndboken .....	5
<b>2. TILTENKT BRUK</b> .....	<b>6</b>
<b>3. SIKKERHETSANVISNINGER FOR BRUK AV REDSKAPET</b> .....	<b>7</b>
3.1    Personlig verneutstyr .....	9
3.2    Sikker avslutningsprosedyre .....	10
<b>4. TEKNISKE SPESIFIKASJONER</b> .....	<b>11</b>
4.1    Sikkerhetsetiketter og hovedkomponenter på redskapet .....	11
4.2    Løfting.....	12
<b>5. FESTE REDSKAPET</b> .....	<b>13</b>
<b>6. BETJENING AV REDSKAPET</b> .....	<b>15</b>
6.1    Kontroller før bruk.....	16
6.2    Brukerkvalifikasjoner .....	16
6.3    Bruk .....	17
6.3.1    Transport av gjenstander .....	17
6.4    Nominell driftskapasitet .....	18
6.4.1    Nominell driftskapasitet - 400-600-serien.....	20
6.4.2    Nominell driftskapasitet - 700-serien .....	24
6.4.3    Nominell driftskapasitet – 800-serien .....	26
6.5    Arbeide i ulendt terreng.....	27
6.6    Transportposisjon .....	27
6.7    Oppbevaring av redskapet .....	27
<b>7. VEDLIKEHOLD OG SERVICE</b> .....	<b>28</b>
7.1    Rengjøring av redskapet .....	28
7.2    Inspisering av metallkonstruksjoner .....	28
7.2.1    Vedlikehold av kroken .....	29
7.3    Smøring.....	29
7.4    Avhending ved slutten av levetiden .....	29
<b>8. GARANTIBETINGELSER</b> .....	<b>30</b>

## I. Forord

---

Avant Tecno Oy takker for at du har valgt å kjøpe dette redskapet til Avant-minilasteren din. Det er utviklet og produsert basert på flere års erfaring med produktutvikling og produksjon. Ved å gjøre deg kjent med denne håndboken og å følge anvisningene sikrer du din egen sikkerhet og at utstyret kan fungere pålitelig og ha lang levetid. Les anvisningene nøye før du begynner å bruke utstyret eller utføre vedlikehold.

Formålet med denne håndboken er å hjelpe deg med å:

- betjene utstyret på en sikker og effektiv måte
- være oppmerksom på og forhindre eventuelle farlige situasjoner
- holde utstyret intakt og sørge for lang levetid

Med disse anvisningene kan selv uerfarne brukere bruke verktøyet og minilasteren sikkert. Håndboken omfatter viktige anvisninger også for erfarne AVANT-operatører. Sikre at alle som bruker minilasteren har fått tilstrekkelig veiledning og gjort seg kjent med minilasterens håndbok, alt utstyret som brukes og sikkerhetsanvisningene, før utstyret tas i bruk. Det er forbudt å bruke utstyret til andre formål eller på andre måter enn det som beskrives i denne håndboken. Denne håndboken skal beholdes gjennom hele utstyrets levetid. Hvis du selger eller overfører utstyret, må du sørge for å levere håndboken til den nye eieren. Hvis håndboken mistes eller ødelegges, kan du få en ny håndbok fra din nærmeste Avant-forhandler, eller rett fra produsenten.

I tillegg til sikkerhetsreglene i denne bruksanvisningen må du følge alle gjeldende sikkerhetsregler om arbeids-, lokale lover og andre regler som angår bruken av dette utstyret. Spesielt reglene om bruk på offentlig vei må følges. Kontakt Avant-forhandleren for mer informasjon om lokale krav før du bruker lasteren på veier.

Ta kontakt med din lokale AVANT-forhandler for spørsmål, service, reservedeler eller problemer som måtte oppstå under bruk av maskinen din.

Denne håndboken er oversatt fra den engelske originalteksten. På grunn av kontinuerlig produktutvikling vil noen av detaljene som vises i denne håndboken kunne være forskjellig fra utstyret ditt. Bildene kan også vise tilleggsutstyr og funksjoner som ikke er tilgjengelige for øyeblikket. Vi forbeholder oss retten til å endre innholdet i håndboken uten forvarsel. Copyright © 2023 Avant Tecno Oy. Med enerett.

## Advarselsymboler som brukes i denne håndboken

Følgende varselsymboler brukes i hele denne håndboken. De angir faktorer som må tas hensyn til for å redusere faren for personskade og ødelagt eiendom.



### ADVARSEL SIKKERHETSVARSELSYMBOL

Dette symbolet betyr: **“Advarsel, vær oppmerksom! Sikkerheten din kan være utsatt!”**

Les meldingen som følger nøye, den advarer mot en umiddelbar fare som kan medføre alvorlig personskade.

Sikkerhetsvarselsymbolet for seg selv og med tilhørende sikkerhetsvarsler angir viktige sikkerhetsmeldinger gjennom hele denne håndboken. Den brukes til å tiltrekke oppmerksomheten mot anvisninger som kan påvirke din egen og andres personlige sikkerhet. Når du ser dette symbolet, må du være oppmerksom – det kan påvirke sikkerheten din. Les meldingen som følger nøye, og meld fra til andre brukere.

### FARE

Dette signalordet angir en farlig situasjon som, hvis den ikke unngås, vil medføre dødsfall eller alvorlig personskade.

### ADVARSEL

Dette signalordet angir en potensielt farlig situasjon som, hvis den ikke unngås, kan medføre alvorlig personskade eller dødsfall.

### FORSIKTIG

Dette signalordet brukes når en mindre fare kan oppstå hvis anvisningene ikke følges riktig.

### VIKTIG

Dette symbolet gjør oppmerksom på informasjon om korrekt betjening og vedlikehold av utstyret.

Hvis ikke informasjonen ved dette symbolet respekteres, kan det føre til at utstyret blir ødelagt eller forårsaker skade på annen eiendom.

## 2. Tiltent bruk

AVANTs kranarm er et redskap som er egnet til bruk med AVANTs flerfunksjonslastere som er oppført i tabell 1. Redskapet er ment for flytting og løfting av laster med kompaktlasteren, og har god sikt over lasten. Kranarmen kan brukes til å løfte gjenstander enkelt, kontrollert og sikkert til steder utenfor rekkevidde eller høyt oppe. Redskapet er spesielt nyttig ved flytting av gjenstander som ikke er ment å løftes med pallegaffel. Sikker arbeidslast for kranarmen er 500 kg. Armen er ikke ment for å håndtere tyngre laster. Men den faktiske driftskapasiteten til kranarmen er avhengig av kompaktlastermodellen og forskjellige miljøfaktorer, som vist i denne håndboken. Se i bruksanvisningen til kompaktlasteren for informasjon om kompaktlastereens lastekapasitet. I denne håndboken finnes lastdiagrammer som gjelder for kompaktlastere som er produsert i 2018 eller senere.

Den faste kranarmen er utstyrt med en roterende løftekrok som har en sikkerhetslås. Løftepunktet befinner seg på enden av armen, 1200 mm fra redskapets koblingsplate. Alltid påse at løftepunktet til lasten, alt løfteutstyret og kranarmen er i god stand.

Kranarmen ikke designet for annen bruk enn den som er angitt i denne håndboken, og den må ikke brukes til andre formål enn de den er beregnet på.

Redskapet er designet for å kreve så lite vedlikehold som mulig. Brukeren kan utføre vanlige vedlikeholdsoppgaver. Alt reparasjonsarbeid kan ikke utføres av brukeren, og krevende reparasjons- og vedlikeholdsoperasjoner skal utføres av profesjonelle teknikere. Alt vedlikeholdsarbeid må utføres ved bruk av korrekt verneutstyr. Reservedeler må oppfylle de originale spesifikasjonene, som kan sikres ved å bruke kun originale reservedeler. En separat reservedelskatalog kan være tilgjengelig, spør din Avant-forhandler.

Gjør deg kjent med instruksene i håndboken som omhandler service og vedlikehold. Ta kontakt med din AVANT-forhandler hvis du har flere spørsmål om betjening eller vedlikehold av utstyret eller hvis du trenger reservedeler eller vedlikeholdstjenester.

**Tabell 1 - Kranarm - Kompatibilitet med Avant minilastere**

Modell	220 225 225LPG	313S 320S	420 423 520 523	525LPG 528 530	630 635 640 645i 650i	735 745 750 755i 760i	850 860i	e5 e6
A428481	–	•	•	•	•	•	•	•

### 3. Sikkerhetsanvisninger for bruk av redskapet

Vær oppmerksom på at sikkerhet er resultatet av flere faktorer. Laster-redskap-kombinasjonen er svært kraftig, og feil eller uaktsom bruk eller vedlikehold kan føre til alvorlige personskader eller materielle skader. Som følge av dette må alle brukere gjøre seg kjent med riktig bruk og brukerveiledningene for både lasteren og redskapet før utstyret tas i bruk. Ikke bruk dette redskapet hvis du ikke har gjort deg helt kjent med bruken og tilhørende farer.



**FARE**

**Misbruk, uaktsom bruk eller bruk av redskap som er i dårlig stand kan føre til fare for alvorlige personskader.** Gjør deg kjent med kontrollene til lasteren, riktig koblingsprosedyre og riktig måte å drive redskapet på i et sikkert område. Undersøk spesielt hvordan redskapet stoppes på en sikker måte. Les alle sikkerhetsforholdsregler nøye.

**Les alle sikkerhetsregler nøye før du arbeider med redskapet**



**ADVARSEL**

- Når du kobler et redskap til kompaktlasteren, **kontroller at låsestiftene på lasterens hurtigkoblingsplate er i nedre posisjon og at de har last redskapet til kompaktlasteren.** Aldri løft eller flytt et ulåst redskap.
- Dette redskapet er laget til én bruker om gangen. Ikke la andre komme nær fareområdet til utstyret under bruk.
- Transporter alltid redskapet så lavt som mulig for å holde tyngdepunktet lavt, og hold teleskoparmen trukket tilbake under kjøring.
- **Fare for å miste lasten - Aldri overskrid redskapets sikre arbeidslast. Sikker arbeidslast for selve kranarmen er 500 kg.** Aldri overskrid denne lasten. Den maksimale lasten som kan løftes med en kompaktlaster, den nominelle driftskapasiteten, er avhengig av flere faktorer, som følgende:
  - kompaktlastermodellen
  - posisjonen og forlengelsen av kompaktlasterarmen
  - posisjonen til kompaktlasterens leddramme
  - motvekter på kompaktlasteren
  - bevegelser til kompaktlasteren, armen og lasten
  - hvor jevn bakken er og eventuell helling

Overhold alltid bruksanvisningen til kompaktlasteren for å avgjøre den nominelle driftskapasiteten til hver kompaktlastermodell. Se mer informasjon på side 18.
- **Fare for velt** - Hold lasten nære bakken og kjør sakte. Ved løfting av tung last kan tyngdepunktet til kompaktlasteren forflyttes og føre til at kompaktlasteren velter. Transporter alltid lasten så lavt og nært kompaktlasteren som mulig med teleskoparmen helt tilbaketrasket for å holde tyngdepunktet lavt og ha best mulig stabilitet.
- **Klemfare – aldri gå eller la noen andre gå under lasten, lastearmen eller redskapet.** Lasterens stabilitet kan endres når du forlater førersetet og føre til at maskinen velter. Husk alltid at bommen kan plutselig senkes på grunn av tap av stabilitet, mekanisk svikt eller hvis en annen person betjener kompaktlasterens kontroller og dermed fører til klemfare. Lasteren skal ikke forlates for å holde en last løftet i lengre tid. Senk redskapet bestemt ned på bakken før du forlater førersetet, og la aldri noen få gå under armen eller redskapet.



- **Plutselige bevegelser kan forårsake at kompaktlasteren velter – kompaktlasterenes kontroller skal betjenes forsiktig og rolig.** Vær forsiktig ved løfting av last i høyden eller når du løfter ned last fra høyden. Unngå plutselige endringer av hastighet eller retning for å holde balansen til kompaktlasteren, spesielt ved håndtering av tunge laster. Kjør sakte og forsiktig, spesielt i skrått terreng eller på glatte overflater.
- **Risiko for kollisjon – overhold en sikker avstand til andre mennesker og hindringer i arbeidsområdet.** Vær oppmerksom på omgivelsene og eventuelle andre personer og maskiner som beveger seg i nærheten. Andre personer må holde en sikkerhetsavstand på 5 meter. Vær oppmerksom på konturene i terrenget og andre farer, slik som grener og trær som strekker seg inn i sjåførens område, løse steiner og glatte overflater.
- Hold maskinens rammeledd rett ved arbeid med tunge laster. Når du svinger rammeleddet kan maskinen tippe forover.
- Bruk bare typegodkjent løftetilbehør, som f.eks. kjettinger eller stropper som er egnet for løftearbeid.
- Ta hensyn til maksimal belastning angitt i bruksanvisningen til kompaktlasteren. Vær spesielt forsiktig når lastindikatoren er aktivert hvis kompaktlasteren din er utstyrt med et lastindicatorsystem.
- Påse at arbeidsområdet har nødvendig bærestyrke for totalvekten. Følg også korrekt angitt dekktrykk.
- Kjør forsiktig med løftet last siden svinging av lasten kan påvirke kompaktlasterenes stabilitet. Ikke la andre gå under armen eller i området hvor svinging av kompaktlasteren skaper slag- eller klemfare.
- Påse at det er tilstrekkelig klaring over redskapet. Hvis kompaktlasteren støter borti en gjenstand som befinner seg over kompaktlasteren, kan kompaktlasteren velte. Hold sikker avstand fra strømledninger, lamper eller andre elektriske systemer. Hvis det støtes borti strømførende deler, kan det føre til elektrisk støt.
- Bruk ikke redskaper til å løfte eller transportere mennesker eller som arbeidsplattform, ikke engang midlertidig.
- Pass på at du kun benytter redskaper som er i god stand. Sjekk redskapen grundig med jevne mellomrom. Ikke foreta endringer på redskapet på noen måte som kan påvirke sikkerheten. Det er forbudt å drille hull i , sveise eller andre måter å fikse kroker eller andre objekter på redskapen.
- Slå av kompaktlasteren og plasser redskapet i en sikker posisjon slik det er vist i sikker stopprosedyre før rengjøring, vedlikehold eller justeringer.
- Bruk utstyret kun til tiltenkt formål. Annen bruk kan skape unødvendige sikkerhetsrisikoer, og utstyret kan ta skade.
- Påse at minilasteren er utstyrt med nødvendig sikkerhetsutstyr, og at det er i god stand. Sikkerhetsbelte må benyttes. Hvis det er spesielle farer knyttet til et arbeidsområde, må passende sikkerhetsutstyr benyttes.
- Les også sikkerhetsreglene og korrekt bruk av maskinen i bruksanvisningen for minilasteren.





**FARE**

**Klemfare - Å bevege seg under lastearmen eller et redskap kan forårsake alvorlig personskade eller død.**

Aldri gå under lastearmen, og hindre andre fra å komme nær en løftet lastearm eller redskap. Det er farlig å gå under et hevet redskap eller lastearm. Bommen kan senkes på grunn av tap av stabilitet, mekanisk svikt eller fordi andre personer betjener kontrollene til kompaktlasteren. Senk redskapet helt ned på bakken til en sikker posisjon før du forlater førerisetet.

Husk at lasterbommen kan senkes eller tiltes, selv når motoren er slått av (klemfare). Lasteren skal ikke forlates for å holde en last løftet i lengre tid. Alltid senk redskapet ned til en trygg stilling før du forlater førerisetet.



**ADVARSEL**

**Klemfare – aldri la noen befinne seg under et redskap eller lastearmen.**

Husk at lastearmen kan senkes eller vippes selv når motoren er slått av. Lasteren skal ikke forlates for å holde en last løftet i lengre tid. Alltid senk redskapet ned til en trygg stilling før du forlater førerisetet.



### 3.1 Personlig verneutstyr

**Husk å bruke egnet personlig verneutstyr:**



- Støynivået i førerisetet kan være høyere enn 85 dB(A) avhengig av lastermodell og driftssyklus. Utstrakt eksponering for høy lyd kan føre til nedsatt hørsel. Bruk hørselsvern mens du jobber med lasteren.



- Bruk vernehansker.



- Bruk vernesko mens du jobber med lasteren.



- Bruk vernebriller f.eks når du håndterer hydraulikkomponenter.

### 3.2 Sikker avslutningsprosedyre

*Sikker stopp av redskapet før du beveger deg i nærheten av redskapet:*



**ADVARSEL**

**Alltid stans redskapet ved bruk av den sikre stopprosedyren, før du forlater førerstedet.** Den sikre stopprosedyren forhindrer all utilsiktet bevegelse av redskapet. Vær oppmerksom på at lasterbommen kan bevege seg nedover, selv om lasterens motor er slått av. Sikker stopprosedyre:

- Senk bommen og redskapet ned på bakken.
- Slå av lasterens motor og sett på parkeringsbremsen.
- Avlast resttrykket fra hydraulikksystemet og før alle kontrollspakene til endestillingene flere ganger.
- Forsikre deg om at maskinen ikke starter ved å ta ut tenningsnøkkelen.

## 4. Tekniske spesifikasjoner

Tabell 2 - Kranarm - spesifikasjoner

<b>Produktnummer</b>	<b>A428481</b>
Total lengde:	1 300 mm
Bredde:	550 mm
Løftepunktavstand fra festeplate:	1 200 mm
Vekt:	34 kg
Sikker arbeidslast: (maksimal tillatt last på kranarmen):	500 kg
Nominell driftskapasitet:	Avhengig av kompaktlastermodellen. Se nominell driftskapasitet på side 18
Kompatible AVANT-kompaktlastere:	Se Tabell 1 på side

### 4.1 Sikkerhetsetiketter og hovedkomponenter på redskapet

Nedenfor angis en liste over etiketter og merker på redskapet. De må være synlige og lesbare på utstyret. Alltid bytt skadede eller manglende etiketter. Nye merker kjøpes via forhandleren din eller ved å henvende deg til kontaktinformasjonen angitt på dekslet.



ADVARSEL

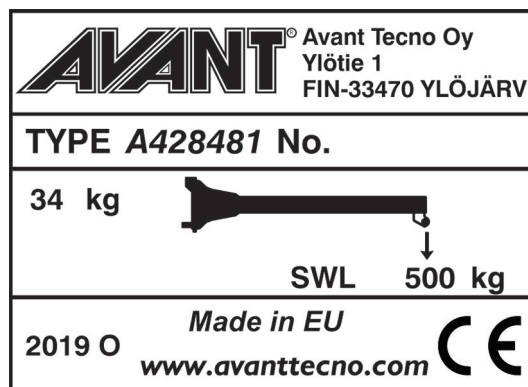
**Sjekk at alle advarselsmerker er lesbare.** Advarselsmerkene inneholder viktig sikkerhetsinformasjon, og de hjelper til med å identifisere og huske farene relatert til utstyret. Erstatt skadede eller manglende advarselsmerker med nye.



A46771



A46772

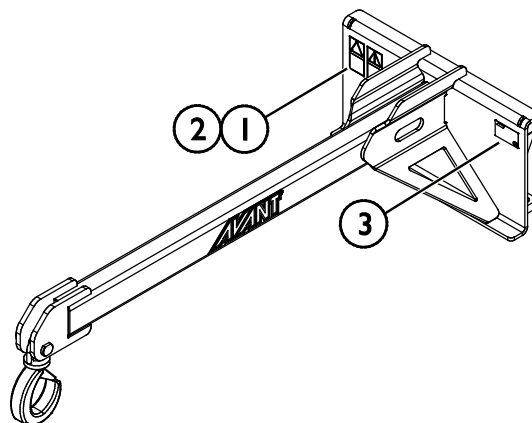


Redskapetets identifikasjonsplate A428519

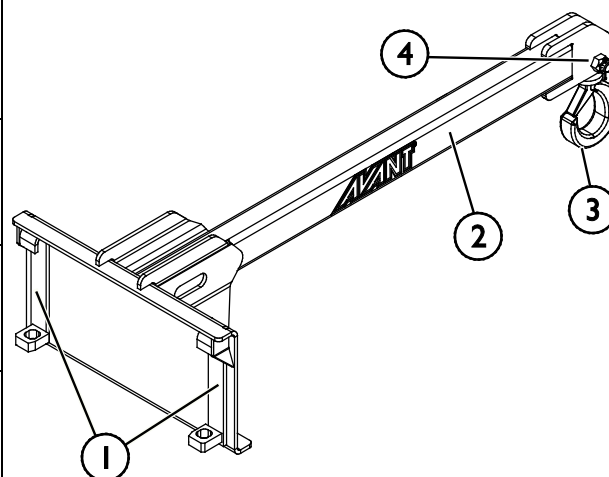
**Slik setter du på et nytt merke:** Rengjør overflaten grundig for å fjerne alt fett. La den tørke helt. Trekk av den beskyttende filmen til merket, og trykk det bestemt på. Sørg for at du ikke tar på limen til merket.

**Tabell 3 – Varselmerker og plassering**

	Merke	Varselbetydning
1	A46771	Fare for feil bruk - Les bruksanvisningen før bruk.
2	A46772	Klæmfare - Ikke gå under et løftet redskap; hold avstand fra redskaper som er løftet opp.
3	A428519	Redskapets identifikasjonsplate


**Tabell 4 – Kranarm – Hovedkomponenter**

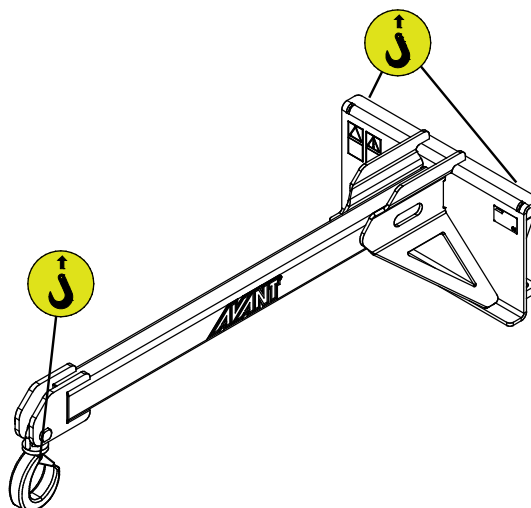
1	Ramme med Avant-hurtigkoblingsbraketter
2	Løftearm
3	Løftekrok, roterende
4	Stift for løftekrok Du finner mer informasjon på side 28



## 4.2 Løfting

Sørg for at redskapet er riktig sikret mot utilsiktede bevegelser under løfting. Bruk egnet type løfteutstyr, f.eks. løftestropper, kjettinger eller kroker. Bruk ikke løfteutstyret hvis det finnes tegn på skade, deformasjon eller andre usikre forhold.

Løft redskapet ved hjelp av løftepunktene som vises i figuren ved siden av.



## 5. Feste redskapet

Det er raskt og enkelt å feste redskapet til kompaktlasteren, men det må gjøres forsiktig. Redskapet er montert på lastearmen ved hjelp av hurtigkoblingsplaten på lastearmen og motstykket på redskapet.

Hvis redskapet ikke er låst til kompaktlasteren, kan det falle av kompaktlasteren og forårsake en farlig situasjon. Kompaktlasteren må ikke kjøres og lastearmen må aldri løftes når redskapet ikke er helt låst. For å unngå farlige situasjoner må du alltid følge koblingsprosedyren som er vist nedenfor. Husk også sikkerhetsinstruksjonene som vises i denne håndboken.



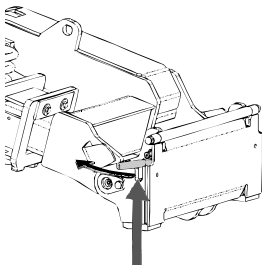
**ADVARSEL**

**Klemfare – pass på at et låst redskap ikke vil bevege seg eller falle overende.** Ikke opphold deg i området mellom redskapet og lasteren. Redskapet må kun tilkobles på et jevnt underlag.

Aldri flytt eller løft et redskap som ikke har blitt låst på plass.

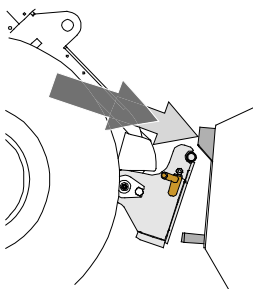
### Avant hurtigkoblingssystem:

#### Trinn 1:



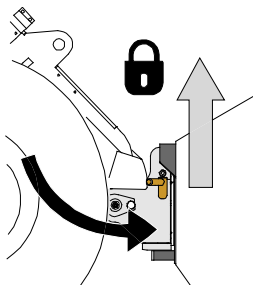
- Løft låsestiftene til hurtigkoblingsplaten opp på kompaktlasteren, og vri dem bakover inn i sporet slik at de låses i øverste posisjon.
- Hvis kompaktlasteren er utstyrt med et låsesystem med hydrauliske redskaper, må du lese bruksanvisningen for låsesystemet fra brukerhåndboken til kompaktlasteren.
- Kontroller at hydraulikkslangene plasseres slik at de ikke kommer mellom koblingsplaten til kompaktlasteren og redskapet, og at de ikke klemmes eller gnis mot skarpe kanter.

#### Trinn 2:



- Vri hurtigkoblingsplaten hydraulisk til en kryssvis foroverposisjon.
- Kjør lasteren på redskapet. Hvis lasteren er utstyrt med en teleskoparm, kan du bruke den.
- Rett inn de øvre låsestiftene på lasterens HK-plate slik at de er under de tilsvarende brakettene på redskapet.

#### Trinn 3:



- Løft bommen litt opp – dra lasterspaken bakover for å løfte redskapet litt opp fra bakken.
- Drei lasterspaken til venstre for å dreie den underste delen av hurtigkoblingsplaten til kompaktlasteren bort på redskapet.
- Lås låsestiftene manuelt eller lås hydraulikklåsen.
- **Alltid kontroller at begge låsestiftene er låst på plass.**



**ADVARSEL**

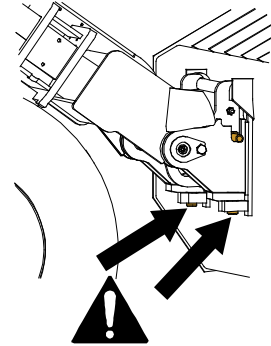
**Fare for klemskader – unngå tipping over redskapet.** For sterk vipping eller løfting av et uløst redskap øker faren for å velte redskapet. Ikke bruk den automatiske låsingen av låsestiftene når redskapet løftes mer enn én meter fra bakken. Dersom låsestiftene ikke returnerer til normal posisjon ved tilting, ikke utfør tilt eller løft redskapet mer. Senk redskapet ned på bakken og sikre låsingen manuelt.



**ADVARSEL**

**Fare for fallende objekter – unngå at redskapet faller ned.**

Et redskap som ikke er fullstendig låst til lasteren kan falle ned på bommen eller mot brukeren, eller det kan falle under lasteren under kjøring og føre til at brukeren mister kontroll over lasteren. Aldri flytt eller løft et redskap som ikke har blitt låst på plass. Før du flytter eller løfter redskapet, kontroller at låsestiftene er i den nedre posisjonen og kommer gjennom festene på redskapet på begge sider.



**ADVARSEL**

**Sørg for at lasteren er kompatibel med redskapet.** Lasterens stabilitet, mulig overbelastning av redskapet og kompatibilitet til lasterens styresystemer må sikres i tillegg til mekanisk kompatibilitet med redskapet. Hvis du bruker redskapet med en laster som ikke er egnet til bruk med redskapsmodellen du har, innebærer dette fare for velt, skader på redskapet på grunn av overbelastning og farer knyttet til ukontrollert bevegelse av redskapet og tilhørende deler. Hvis kompaktlasteren ikke er oppført i tabell 1 på side , spør Avant-forhandleren før du bruker dette redskapet.

## 6. Betjening av redskapet

Kontroller redskapet og området rundt en gan til før du starter arbeidet, og at alle hindringer er fjernet fra arbeidsområdet. En rask kontroll av redskapet og arbeidsområdet før bruk er for å øke sikkerheten og få mest mulig ut av redskapet.



**ADVARSEL**

**Fare for velt – unngå overbelastning.** Kompaktlasteren kan velte ved håndtering av for tunge laster eller pga. dynamiske bevegelser forårsaket av transport og håndtering av en tung last. Ikke forleng teleskopbommen når lasten nærmer seg lasterens løftekapasitet eller mens lasterbommen er vannrett. Når du merker at bakhjulene til lasteren er i ferd med å lette fra bakken, eller hvis lastindikatoren på lasteren (hvis aktuelt) signaliserer:

- Senk lasten rolig og trekk tilbake teleskopbommen.
- Unngå plutselig farts- eller retningsendringer mens lasten er løftet opp.
- Bruk ekstra motvekter ved behov.



**ADVARSEL**

**Klemfare – aldri la noen befinne seg under et redskap eller lastearmen.** Husk at lastearmen kan senkes eller vippes selv når motoren er slått av. Lasteren skal ikke forlates for å holde en last løftet i lengre tid. Alltid senk redskapet ned til en trygg stilling før du forlater førersetet.



**ADVARSEL**

**Fare for å falle ned og bli klemt under redskapet eller kompaktlasteren – bruk aldri et redskap som løfteplattform eller til å transportere folk.** Bruk aldri kompaktlasteren eller redskapene til å løfte personer eller som en arbeidsplattform, heller ikke midlertidig. Klatre aldri på redskapet.

Alltid senk redskapet ned på bakken før du forlater førersetet. Lasteren skal ikke forlates for å holde en last løftet i lengre tid.



## 6.1 Kontroller før bruk

- Bruk bare når alle boltene er låst og sikret på plass.
- Kontroller redskapets og kompaktlasters generelle tilstand.
- Kontroller at løftekroken er intakt og at sikkerhetslåsen er i god stand. Ikke bruk skadet utstyr.
- Bruk bare løfteutstyr som er typegodkjent for løfting og kraftig nok for oppgaven. Løftetauet skal ha en nominell kapasitet på minst to ganger belastningen. Normale lastsikrende stropper er vanligvis ikke godkjent for løftearbeid.
- Ikke bind løftetauene sammen. Bruk egnede kroker eller koblinger.
- Planlegg løftearbeidet på forhånd, unngå at lasten henger unødvendig lenge.
- Påse at bakken er jevn og fast nok til sikker løfting.
- Kjør forsiktig i ujevnt terreng, og legg merke til hvordan tung belastning på fronten av kompaktlasteren påvirker stabiliteten og håndterbarheten til kompaktlasteren.
- Sikre at tilskuere er på trygg avstand når du bruker utstyret. Ikke tillatt noen å entre fareområdet til armen eller å oppholde seg rett foran kompaktlasteren. Alltid kontroller at det er sikkert å rygge kompaktlasteren. Stol aldri på at tilskuere holder seg i ro der du så dem sist. Dette gjelder spesielt barn som tiltrekkes av utstyr i bevegelse.
- Bruk redskapet og kompaktlasters kontroller bare når du sitter på førersetet. Kontroller at lasteren og redskapet brukes på sikker måte slik som angitt. La aldri barn bruke utstyret.
- Husk riktige arbeidsmetoder, og unngå å forlate førersetet unødvendig. Praktiser bruken av redskapet og kompaktlasters kontroller på et sikkert sted. Hvis du ikke er kjent med respektive kompaktlastersmodellen, anbefaler vi å øve på å bruke den uten redskaper.

## 6.2 Brukerkvalifikasjoner

Alle som skal bruke redskapet må:

- kjenne til redskapets tiltenkte bruk.
- vite hvordan lasteren skal brukes sikkert under ulike bruksforhold
- Les og alltid følg instruksene mht. bruk av redskap in denne brukerveiledningen.
- Ha denne veiledningen og brukerveiledningen tilgjengelig på lasteren.
- Kontroller at lasteren og redskapet brukes på sikker måte slik som angitt.
- La aldri barn bruke utstyret.
- Du må aldri bruke maskinen eller redskapene når du er påvirket av alkohol, stoff, medisiner som kan redusere dømmekraften, eller av andre medisinske årsaker ikke er i stand til å betjene utstyret.
- Fullfør eventuell obligatorisk opplæring som kreves av firmaet før bruk.
- Ha gyldig førerkort ved bruk av utstyret på veiområder hvor dette kreves av loven.



## 6.3 Bruk

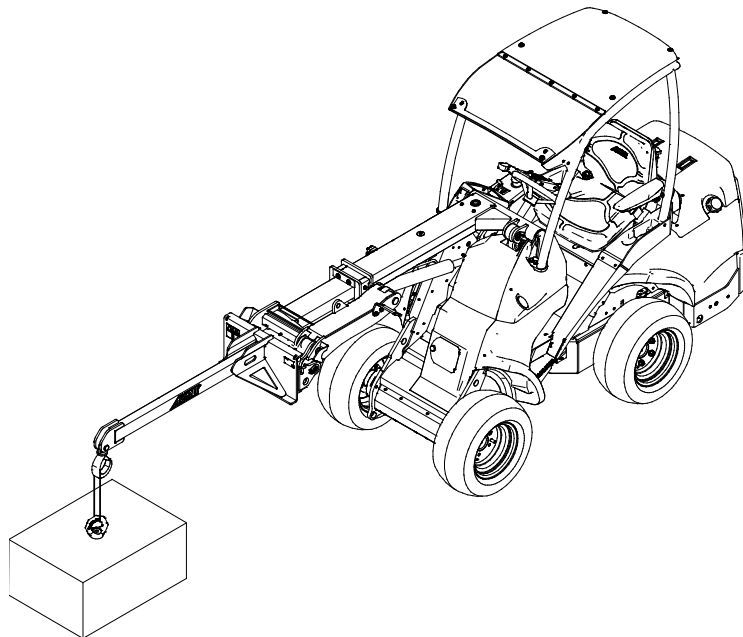
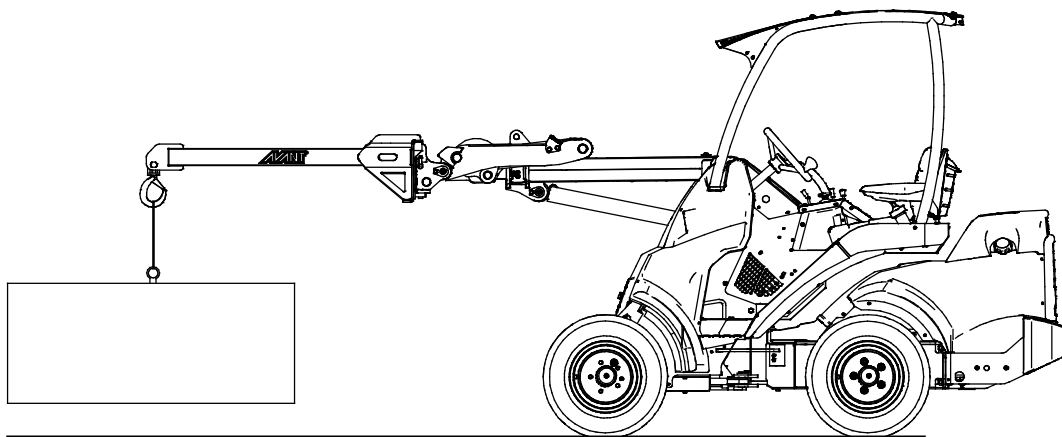
Grensen for sikker arbeidslast for redskapet er 500 kg. Aldri håndter last som er tyngre enn 500 kg. Kranarmen kan da skades, og lasten kan falle.

Maksimal belastning som trygt kan løftes med en kompaktlasters er avhengig av lasthåndteringskapasiteten til kompaktlasteren. Se nominell driftskapasitet på side 18 i denne håndboken og bruksanvisningen til kompaktlasteren for mer informasjon.

### 6.3.1 Transport av gjenstander

Ved bruk av kranarmen for transport av gjenstander, påse at lasten er godt balansert og at den ikke vil forflyttes ved løfting fra løftepunktet. Alle laster må transporteres rolig med forsiktige bevegelser, og så lavt og nær kompaktlasteren som mulig, som vist i figuren under. Hold teleskoparmen til kompaktlasteren helt tilbaketrukket, og strekk ut bare ved behov, for best stabilitet.

Svinging av lasten må unngås. Bruk typegodkjente lastsikringskjettinger eller -stropper etter behov.



**Kollisjonsfare – Sikre god sikt.** Aldri løft dette redskapet til en stilling slik at sikten fra førerretet reduseres. Sikre uhindret sikt i alle retninger.



ADVARSEL

**Fare for velt - Unngå overbelastning og hold tung last nær kompaktlasteren. Hold laster nær bakkenivå under kjøring, spesielt i svinger og ujevnt terreng.** Vær oppmerksom på at en tung last eller lang avstand mellom lasteren og lastens gravitasjonspunkt kan påvirke balansen til og kontrollen over lasteren. Bruk av ekstra motveker anbefales, spesielt når det brukes mindre lastermodeller. Ved tunge laster må teleskopbommen forbli trukket tilbake mens lasteren er i bevegelse. Bruk alltid setebeltet.

**Hvis lasteren ikke er utstyrt med bomparallellføring:**



ADVARSEL

**Forhindre materialer i å falle på deg – overvåk posisjonen til redskapet under løfting.** Når materialer løftes, må redskapet samtidig være vippet for å hindre lasten i å falle fra redskapet på kompaktlasteren eller brukeren. Ved å montere alternativet bomparallellføring på lasteren blir det letter å utføre gjentatt lastearbeid.

## 6.4 Nominell driftskapasitet

Overhold alltid bruksanvisningen til kompaktlasteren for å avgjøre den nominelle driftskapasiteten til hver kompaktlastermodell. Et belastningsdiagram presenteres i bruksanvisningen til hver kompaktlastermodell. Med diagrammet kan lasthåndteringskapasiteten til kompaktlasteren vurderes i henhold til avstanden fra lastekroken fra kompaktlasteren. Kroken på kranarmen er 1200 mm foran hurtigkoblingsplaten til en kompaktlaster.

Den nominelle driftskapasiteten gjelder når

- kompaktlasterens standard motveker er montert
  - legge til eller fjerne motveker kan endre den nominelle driftskapasiteten vesentlig
- kompaktlasteren betjenes på en forsiktig og rolig måte
  - brå bevegelser av kompaktlasteren eller armen kan føre til at kompaktlasteren velter
  - svinging av lasten kan føre til at kompaktlasteren velter
- bakken er fast, flat og jevn
- anbefalt dekktrykk følges.

Alltid husk at faktisk lasteevne varierer avhengig av arbeidsforholdene. Spesielt har hellinger og ujevnt terreng i arbeidsområde stor påvirkning. De oppgitte verdiene er kun gyldige på flate og jevne overflater. Vær spesielt forsiktig når lastindikatoren er aktivert hvis kompaktlasteren din er utstyrt med et lastindikatorsystem.

**Slik leser du belastningsdiagrammet i denne håndboken:**

Håndboka viser nominell driftskapasitet for kompaktlasterer som er produsert i løpet av eller etter 2018. Den gjelder også for andre kompaktlastermodeller, så lenge akselvekten og hovedmålene er de samme.

Den nominelle driftskapasiteten avhenger av den horisontale avstanden til lasten fra kompaktlasterens foraksel. Belastningsdiagrammene viser verdiene i endepunktene til teleskoparmen, og i to posisjoner mellom endepunktene:

1. Teleskoparmen til kompaktlasteren er i helt tilbaketrukket posisjon
2. Teleskoparmen til kompaktlasteren er omtrent 1/4 utstrukket
3. Teleskoparmen til kompaktlasteren er omtrent 3/4 utstrukket
4. Teleskoparmen til kompaktlasteren er i helt utstrukket posisjon

Belastningsdiagrammene i denne håndboken viser nominell driftskapasitet, som er definert som 50 % av tippelasten til kompaktlasteren i hver posisjon.

## VIKTIG

Tegningene i belastningsdiagrammet er illustrasjoner på omtrentlig rekkevidde for avstand og høyde. Belastningsdiagrammene gir et anslag over avstander for å hjelpe å avgjøre nominelle driftskapasiteter, de er ikke presisjonstegninger for avstand.



ADVARSEL

- **Fare for å miste lasten - Aldri overskrid redskapets sikre arbeidslast. Sikker arbeidslast for selve kranarmen er 500 kg.** Aldri overskrid denne lasten. Den maksimale lasten som kan løftes med en kompaktlaster, den nominelle driftskapasiteten, er avhengig av flere faktorer, som følgende:

- kompaktlastermodellen
- posisjonen og forlengelsen av kompaktlasterarmen
- posisjonen til kompaktlasterens leddramme
- motvekter på kompaktlasteren
- bevegelsene til kompaktlasteren, armen og lasten
- hvor jevn bakken er og eventuell helling

Overhold alltid bruksanvisningen til kompaktlasteren for å avgjøre den nominelle driftskapasiteten til hver kompaktlastermodell. Se mer informasjon på side 18.



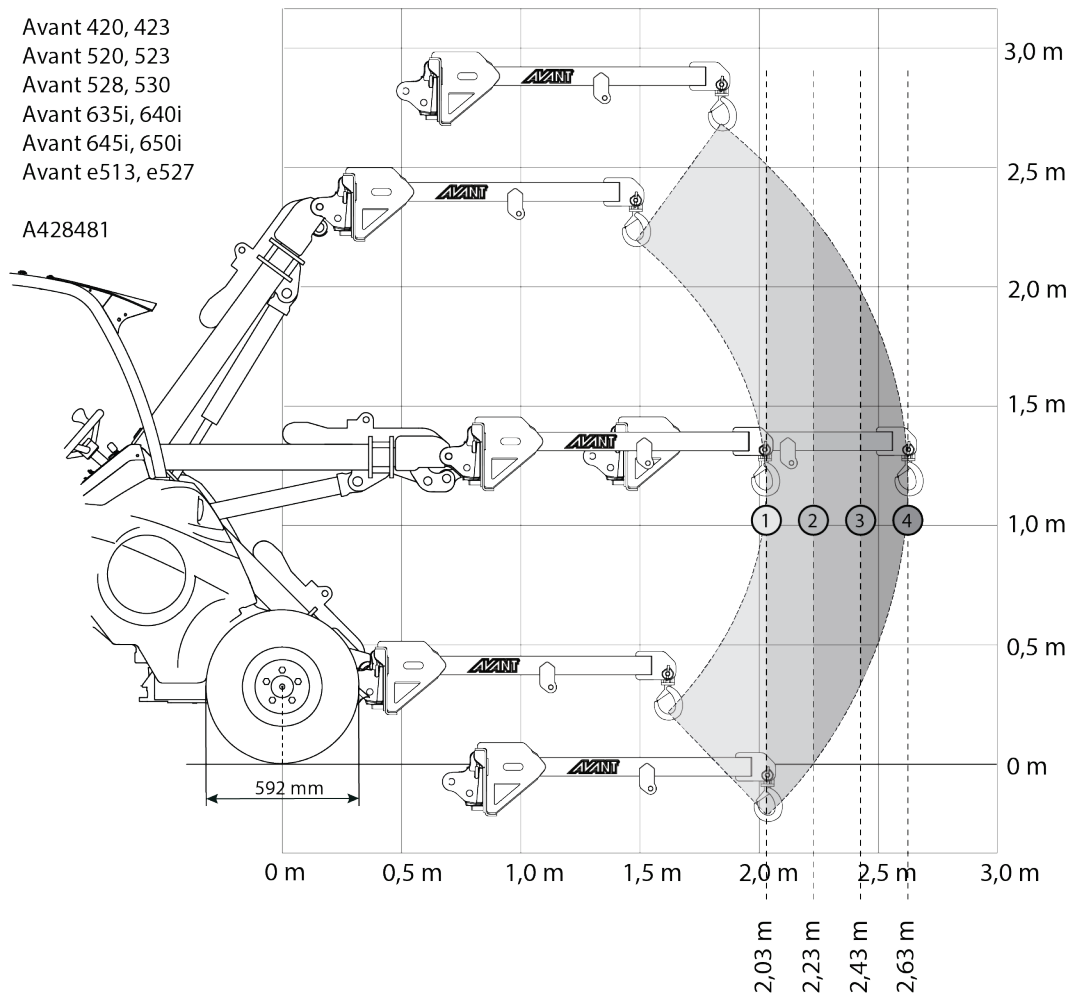
FARE

**Fare for velt - Ikke dra tunge laster fra f.eks. en hylle.** Ikke rygg med kompaktlasteren og dra en last samtidig. Påse at kompaktlasteren kan håndtere lasten som løftes. Ved løfting av last fra et høyt punkt, er det fare for at kompaktlasteren velter forover under rygging.

### 6.4.1 Nominell driftskapasitet - 400-600-serien

Avant 420, 423  
 Avant 520, 523  
 Avant 528, 530  
 Avant 635i, 640i  
 Avant 645i, 650i  
 Avant e513, e527

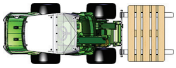
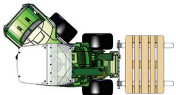
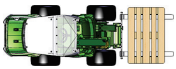
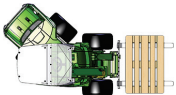
A428481



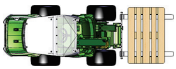
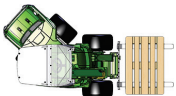
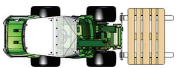
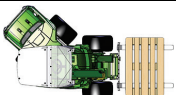
Tabell 5 – kranarm A428481 – nominell driftskapasitet – Avant 423

		<i>Posisjonen til kompaktlastearmen</i>			
<i>AVANTs kompaktlaste rmodell</i>	<b>423</b>	<b>1</b>	<b>2</b>	<b>3</b>	<b>4</b>
<b>50% ROC</b>		190 kg	160 kg	140 kg	120 kg
		160 kg	140 kg	120 kg	100 kg
<b>Med bakvekter på siden</b>					
<b>50% ROC</b>		220 kg	190 kg	170 kg	150 kg
		190 kg	160 kg	140 kg	120 kg

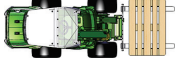
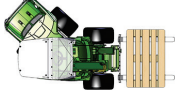
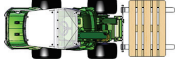
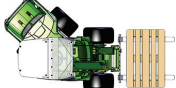
**Tabell 6 – kranarm A428481 – nominell driftskapasitet – Avant 523**

		<i>Posisjonen til kompaktlastearmen</i>			
<i>AVANTs kompaktlaste rmodell</i>	<b>523</b>	<b>1</b>	<b>2</b>	<b>3</b>	<b>4</b>
<b>50% ROC</b>		290 kg	250 kg	220 kg	200 kg
		250 kg	210 kg	190 kg	170 kg
<b>Med bakvekter på siden</b>					
<b>50% ROC</b>		360 kg	320 kg	280 kg	250 kg
		310 kg	270 kg	240 kg	220 kg

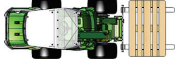
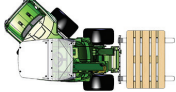
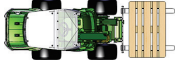
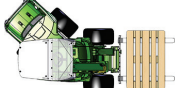
**Tabell 7 – kranarm A428481 – nominell driftskapasitet – Avant 528, 530**

		<i>Posisjonen til kompaktlastearmen</i>			
<i>AVANTs kompaktlaste rmodell</i>	<b>528, 530</b>	<b>1</b>	<b>2</b>	<b>3</b>	<b>4</b>
<b>50% ROC</b>		320 kg	280 kg	250 kg	220 kg
		280 kg	240 kg	220 kg	190 kg
<b>Med bakvekter på siden</b>					
<b>50% ROC</b>		400 kg	360 kg	320 kg	290 kg
		350 kg	310 kg	270 kg	240 kg

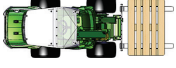
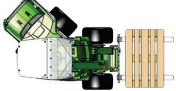
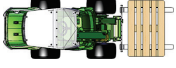
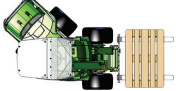
**Tabell 8 – kranarm A428481 – nominell driftskapasitet – Avant 635, 640**

AVANTs kompaktlaste rmodell	635, 640	Posisjonen til kompaktlastearmen			
		1	2	3	4
50% ROC		330 kg	290 kg	250 kg	230 kg
		280 kg	250 kg	220 kg	190 kg
<b>Med bakvekter på siden</b>					
50% ROC		410 kg	360 kg	320 kg	290 kg
		350 kg	310 kg	270 kg	250 kg

**Tabell 9 – kranarm A428481 – nominell driftskapasitet – Avant 635i, 640i**

AVANTs kompaktlaste rmodell	635i, 640i	Posisjonen til kompaktlastearmen			
		1	2	3	4
50% ROC		350 kg	310 kg	280 kg	250 kg
		310 kg	270 kg	240 kg	210 kg
<b>Med bakvekter på siden</b>					
50% ROC		440 kg	390 kg	350 kg	310 kg
		370 kg	330 kg	290 kg	260 kg

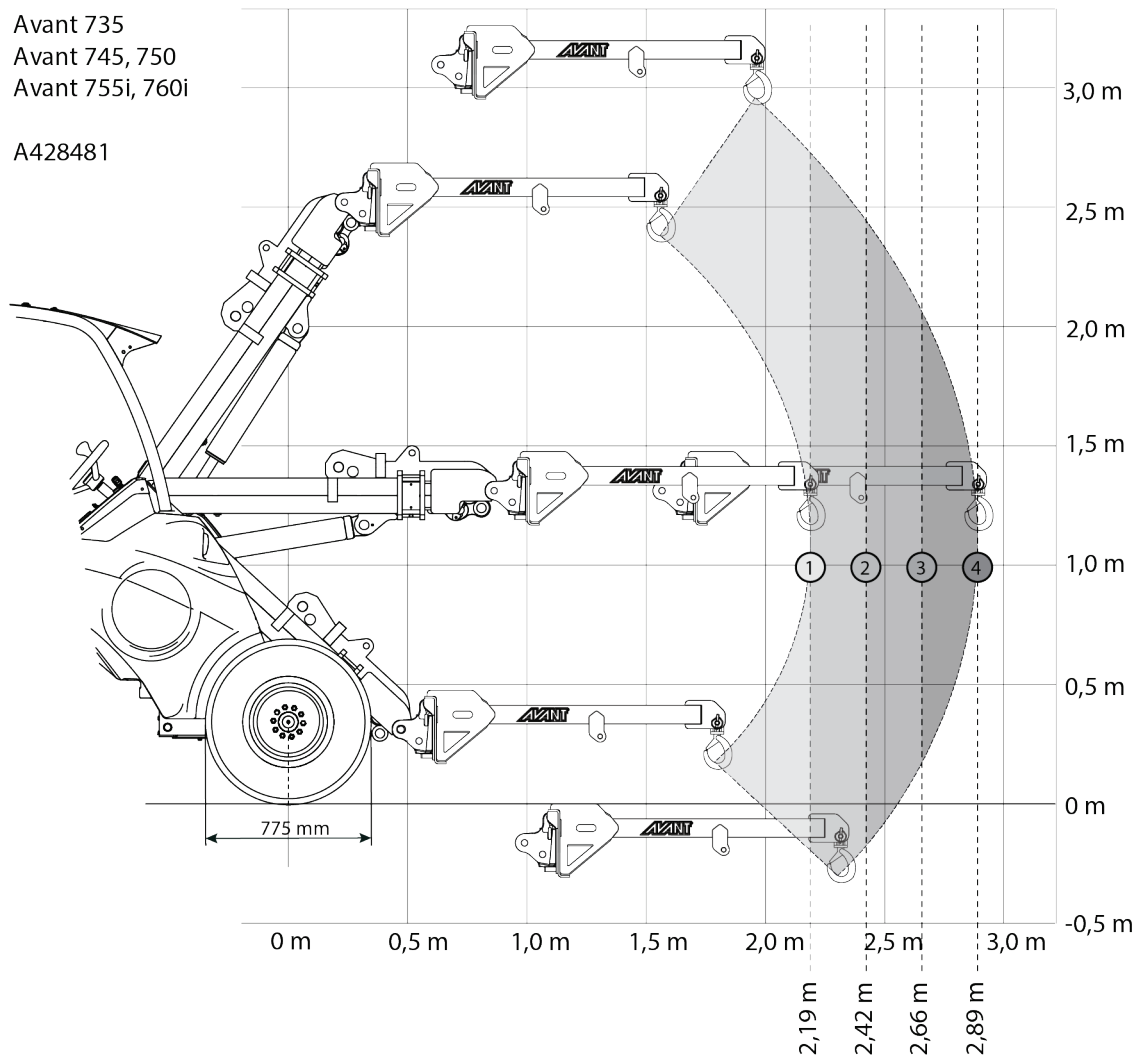
Tabell 10 – kranarm A428481 – nominell driftskapasitet – Avant 645i, 650i

AVANTs kompaktlaste rmodell	645i, 650i	Posisjonen til kompaktlastearmen			
		1	2	3	4
50% ROC		360 kg	310 kg	280 kg	250 kg
		310 kg	270 kg	240 kg	210 kg
<b>Med bakvekter på siden</b>					
50% ROC		440 kg	390 kg	350 kg	310 kg
		380 kg	330 kg	300 kg	270 kg

## 6.4.2 Nominell driftskapasitet - 700-serien

Avant 735  
Avant 745, 750  
Avant 755i, 760i

A428481

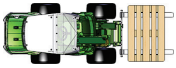
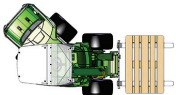
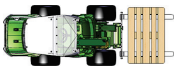
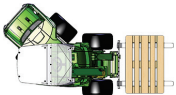


Tabell 11 – kranarm A428481 – nominell driftskapasitet – Avant 735

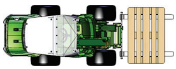
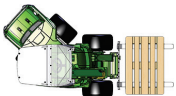
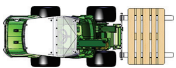
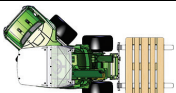
		Posisjonen til kompaktlastearmen			
AVANTs kompaktlaste modell	735	1	2	3	4
50% ROC		390 kg	340 kg	300 kg	270 kg
		340 kg	290 kg	260 kg	230 kg
<b>Med bakvekter på siden</b>					
50% ROC		480 kg	420 kg	370 kg	330 kg
		410 kg	360 kg	320 kg	280 kg



Tabell 12 – kranarm A428481 – nominell driftskapasitet – Avant 745, 750

		<i>Posisjonen til kompaktlastearmen</i>			
<i>AVANTs kompaktlaste rmodell</i>	<i>745, 750</i>	<i>1</i>	<i>2</i>	<i>3</i>	<i>4</i>
<b>50% ROC</b>		450 kg	390 kg	350 kg	310 kg
		390 kg	340 kg	300 kg	260 kg
<b>Med bakvekter på siden</b>					
<b>50% ROC</b>		540 kg	470 kg	420 kg	380 kg
		460 kg	400 kg	360 kg	320 kg

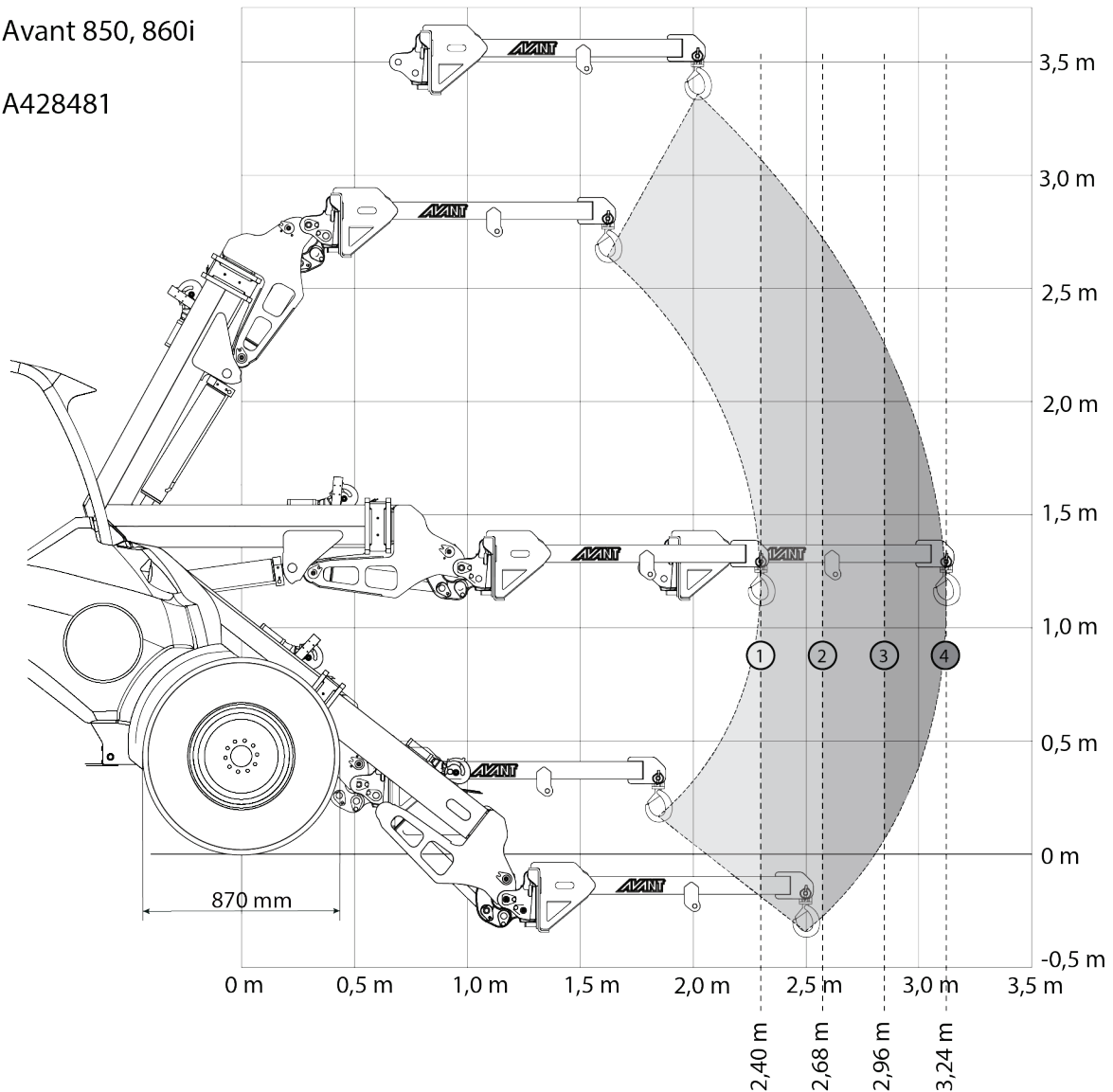
Tabell 13 – kranarm A428481 – nominell driftskapasitet – Avant 755i, 760i

		<i>Posisjonen til kompaktlastearmen</i>			
<i>AVANTs kompaktlaste rmodell</i>	<i>755i, 760i</i>	<i>1</i>	<i>2</i>	<i>3</i>	<i>4</i>
<b>50% ROC</b>		470 kg	420 kg	370 kg	330 kg
		410 kg	360 kg	320 kg	280 kg
<b>Med bakvekter på siden</b>					
<b>50% ROC</b>		560 kg	500 kg	440 kg	390 kg
		480 kg	430 kg	380 kg	340 kg

### 6.4.3 Nominell driftskapasitet – 800-serien

Avant 850, 860i

A428481



Tabell 14 – kranarm A428481 – nominell driftskapasitet – Avant 850, 860i

		Posisjonen til kompaktlastearmen			
AVANTs kompaktlaste rmodell	850, 860i	1	2	3	4
50% ROC		600 kg	520 kg	450 kg	390 kg
		520 kg	450 kg	390 kg	340 kg
<b>Med bakvekker på siden</b>					
50% ROC		690 kg	600 kg	520 kg	460 kg
		590 kg	510 kg	450 kg	400 kg

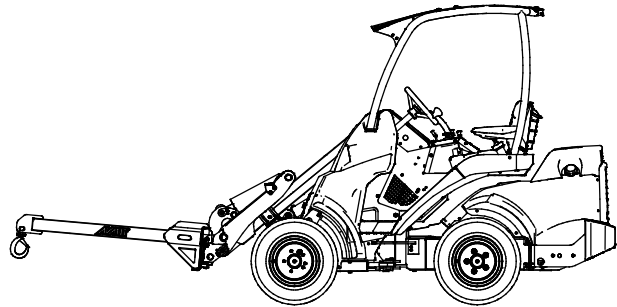
## 6.5 Arbeide i ulendt terreng

Utvis ekstra forsiktighet når du bruker utstyret i bratt terreng og skråninger. Kjør sakte spesielt på underlag med helling, ujevnheter eller som er glatt, og unngå plutselig farts- eller retningsendringer. Lasterens kontroller skal betjenes med sakte og jevne bevegelser. Se opp for grøfter, hull i bakken og andre hindringer ettersom lasteren kan tippe over hvis den treffer en hindring.

Maksimal løftekapasitet oppnås ikke i ulendt terreng. Lasten må ikke løftes høyt i bratt terreng. Lasterens ramme bør holdes rett ved løfting av tunge laster. Kompaktlasteren er mindre stabil mens du svinger under håndtering av en last, noe som kan føre til at maskinen tipper over.

## 6.6 Transportposisjon

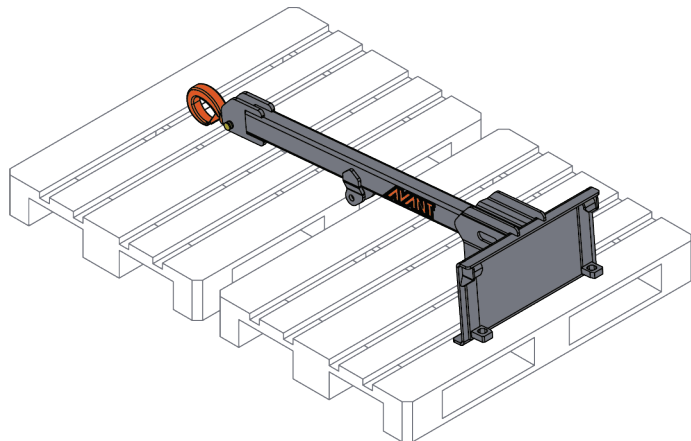
Hold lasteren stabil. Transporter alltid redskapet så lavt og nært bakken som mulig. Teleskoparmen skal være trukket tilbake under kjøring.



## 6.7 Oppbevaring av redskapet

Koble fra og oppbevar redskapet på jevnt underlag. Den beste måten å oppbevare redskapet er å plassere det der hvor det er beskyttet mot direkte sollys, regn, og ekstreme temperaturer.

- Unngå å la redskapet ligge direkte på bakken. Plasser det f.eks. på treblokker eller en pall.
- Sørg for at redskapet er sikret mot forflytning under lagring.
- Klatre aldri på redskapet.
- Hold kroken og kranarmen i god stand.



For lengre lagringsperioder mal der det trengs for å forhindre rustskader.

## 7. Vedlikehold og service

---

Redskapet er konstruert for å være mest mulig vedlikeholdsfri. Regelmessig vedlikehold inkluderer jevnlig rengjøring og smøring samt overvåking av redskapetets tilstand. Ettersom senkning av maskinen utgjør klemfare må alt vedlikehold utføres mens alle bevegelige deler er fullstendig nedsenket og redskapet er senket og ligger flatt på bakken. Før vedlikehold eller servicearbeid følg prosedyren for sikker avslutningsprosedyre.



**FARE**

**Klemfare – aldri gå under et redskap som er hevet.** Pass på at redskapet står stødig under alt vedlikeholdsarbeid. Aldri beveg deg under redskap som er løftet opp. Lasterarmen kan senke seg ved et uhell under vedlikehold og forårsake alvorlige personskader fra klemming eller sammenstøt, selv om lasterens motor ikke kjører. Alt av vedlikehold og service må utføres når redskapet er senket ned til en sikker stilling.

### 7.1 Rengjøring av redskapet

Rengjør redskapet regelmessig for å hindre fastgroing av skitt slik at det blir vanskeligere å fjerne. Høytrykksvasker og mild såpe kan benyttes ved rengjøring. Ikke bruk sterk rensesvæske, og ikke spyl direkte på hydraulikkkomponenter eller på klistremærker på redskapet.

### 7.2 Inspisering av metallkonstruksjoner

Metallstrukturene til redskapet må også inspiseres regelmessig. Kontroller visuelt for skader, og inspiser hurtigkoblingenes braketter og tilgrensede områder nøye. Redskapet må ikke brukes dersom det er deformert, sprukket, opprevet eller skadet på andre måter.

Sveisereparasjoner tillates bare utført av profesjonelle sveisere. Bare metoder og tilsetninger for stål brukt på redskapet må brukes under sveising. For mer informasjon om reparasjoner kontakt det nærmeste servicepunktet.

### 7.2.1 Vedlikehold av kroken

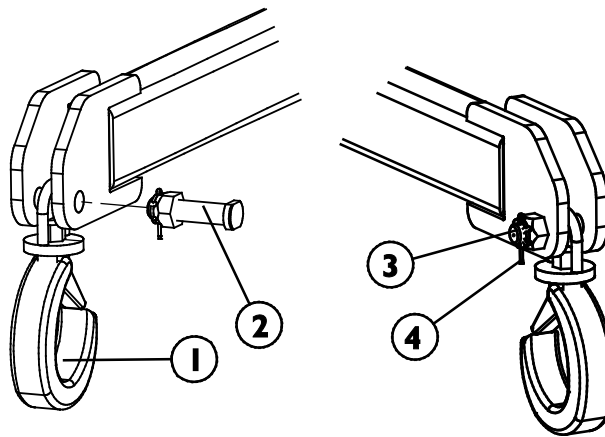
Kroken er en vesentlig del av sikkerheten på kranarmen. Inspiser kroken regelmessig. Kontroller følgende:

- Det må ikke være noen visuelle tegn på sprekker, deformasjon, rust eller slitasje på kroken eller stiften som fester kroken til armen.
- Sikkerhetslåsen til kroken må være i god driftstilstand.
- Merket for sikker arbeidslast må være synlig på kroken.
- Kroken skal rotere jevnt.
- Stiften som låser kroken til armen må sikres med en mutter og en sikkerhetsstift.

Hvis noen av punktene ovenfor ikke er tilfredsstillt under inspeksjon, må de skadde delene skiftes ut, eller redskapet bringes til et autorisert Avant-verksted for service.

Hvis kroken eller stiften må skiftes ut, må de oppfylle de originale spesifikasjonene for styrke og last. Bruk bare originaldelene for å sikre at kroken oppfyller de originale spesifikasjonene.

#### **Korrekt montering av kroken:**



1. Krok A431738
2. Stift A412188 (bolt med 3. kronemutter og 4. sikkerhetsstift)

### 7.3 Smøring

Det er ingen spesifikke smørepunkter på redskapet. Redskapet er vedlikeholdsfritt med unntak av rengjøring, overvåkning av tilstanden og sporadisk utbedring av lakkskader ved behov.

### 7.4 Avhending ved slutten av levetiden

Når redskapet har nådd slutten av levetiden, resirkuler og avhend på korrekt måte. Demonter redskapet og skill de forskjellige materialene, slik som f.eks. plast, stål og gummi. Håndter dem iht. gjeldende lokale bestemmelser. La aldri materialer ligge i miljøet.

Resirkuler hvert materiale ved å levere dem på et offentlig innsamlingspunkt. La avfallshåndteringsselskapet ta seg av resirkuleringen hvis det er mulig.

## 8. Garantibetingelser

---

Avant Tecno Oy gir en garanti på ett år (12 måneder) for utstyret de produserer fra innkjøpsdato.

**Garantien dekker reparasjonskostnader på følgende måte:**

- Arbeidsutgiftene dekkes, hvis arbeidet ikke utføres på fabrikken.
- Fabrikken erstatter defekte komponenter og forbruksvarer.

Fabrikken kan refundere prisen på komponenter kjøpt av kunden i spesielle tilfeller som er avtalt på forhånd.

**Garantien dekker ikke:**

- Normalt vedlikehold og deler og forbruksmateriell som er nødvendig for vedlikeholdet.
- Skader forårsaket av unormale driftsforhold eller unormal bruk, uaktsomhet, strukturelle endringer som er gjort uten samtykke fra Avant Tecno Oy og bruk av uoriginale reservedeler eller manglende vedlikehold.
- Konsekvenser av en feil, slik som avbrudd i arbeidet eller andre mulige følgeskader.
- Reise- og/eller fraktkostnader i forbindelse med reparasjonen.

<b>FI EY-vaatimustenmukaisuusvakuutus</b>	Alkuperäinen kieliversio
<b>SV EG-försäkran om överensstämmelse</b>	Originalversion
<b>EN EC Declaration of Conformity</b>	Original language
<b>NO EU-samsvarserklæring</b>	Oversettelse av originalt dokument



Valmistaja / Tillverkare / Manufacturer / Produsent  
Osoite / Adress / Address / Adresse

AVANT TECNO OY  
Ylötie 1  
33470 YLÖJÄRVI,  
FINLAND

Vakuutamme täten, että alla mainitut tuotteet täyttävät konedirektiivin turvallisuus- ja terveysvaatimukset (direktiivi 2006/42/EY muutoksineen). Seuraavia yhdenmukaistettuja standardeja on sovellettu /

Vi försäkrar härmed att nedan beskrivna produkter överensstämmer med hälso- och säkerhetskrav i EG-maskindirektiv (EG-direktiv 2006/42/EG som ändrat). Följande harmoniserade standarder har tillämpats /

We hereby declare that the products listed below are in conformity with the provisions of the Machinery Directive (directive 2006/42/EC as amended). The following harmonized standards have been applied:

Vi erklærer herved at produktene angitt nedenfor er i samsvar med bestemmelsene i maskindirektivet (2006/42/EF som angitt). De følgende harmoniserte standarder er blitt tillagt

SFS-EN ISO 12100, SFS-EN ISO 4413

Mallit / Modeller / Models / Modeller

Avant	
Nostopuomi; Avant-kuormaajan työlaite Lyftbom; arbetsredskap för Avant lastare Jib boom; attachment for Avant loaders Kranarm; redskap for Avant-lastere	A428481



25.8.2023 Ylöjärvi, Finland

Jani Käkelä,  
Toimitusjohtaja / Verkställande direktör /  
CEO



**AVANT<sup>®</sup>**