

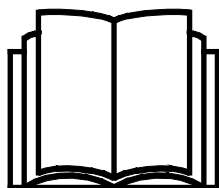
AVANT[®]

Bruksanvisning for redskap



Hydraulisk sideforskyvningsadapter

Produktnummer: A37235



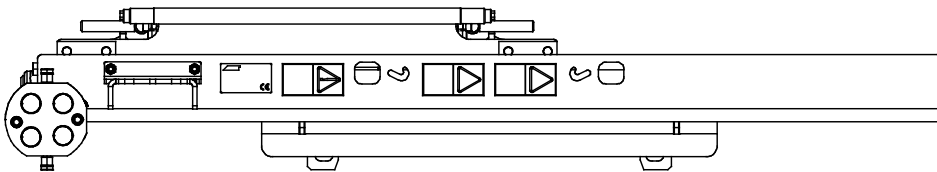
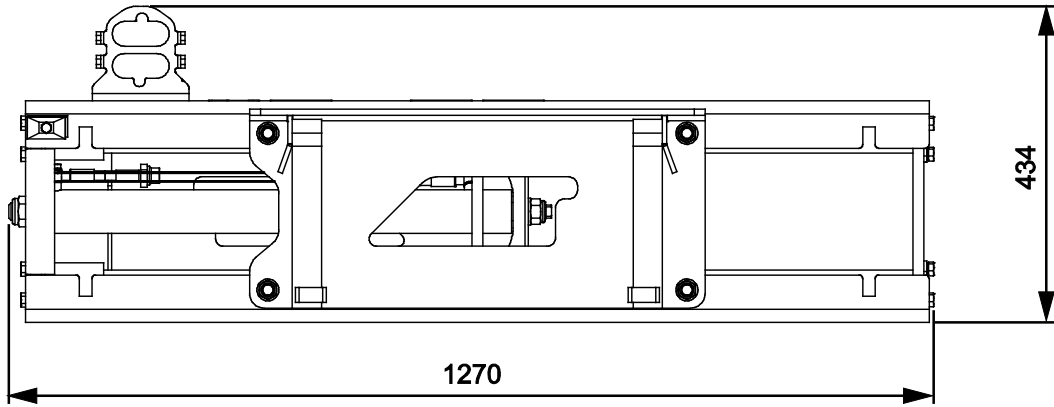
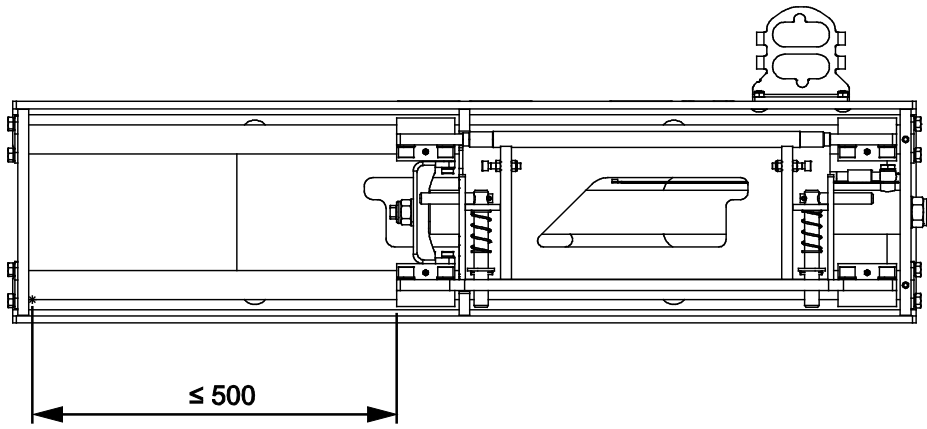
Vennligst les denne bruksanvisningen nøye før du bruker utstyret, og følg alle instruksjonene.

Ta vare på denne bruksanvisningen for senere bruk.

Produsent:

AVANT[®]
AVANT TECNO OY
e-mail: sales@avanttecno.com

Ylötie I
33470 YLÖJÄRVI
FINLAND
Tel. +358 3 347 8800
Fax +358 3 348 5511



INNHold

1. FORORD	4
Advarselsymboler som brukes i denne håndboken	5
2. TILTENKT BRUK	6
3. SIKKERHETSANVISNINGER FOR BRUK AV REDSKAPET	7
4. TEKNISKE SPESIFIKASJONER	10
4.1 Sikkerhetsetiketter og hovedkomponenter på redskapet.....	10
5. MONTERE REDSKAPET	12
5.1.1 Kobling av sideforskyvningsadapteren til kompaktlasteren	12
5.2 Montering av redskap til sideforskyvningsadapteren	14
5.3 Tilkobling og frakobling av hydraulikkslanger.....	14
6. INSTRUKSJONER FOR BRUK	16
6.1 Kontroll før bruk.....	17
6.2 Bruk av sideforskyvningsadapteren	18
6.3 Maksimal belastning	19
6.4 Horisontal justering.....	20
6.5 Arbeidshydraulikkuttak (ekstrautstyr for kompaktlastere).....	21
6.6 Arbeide i ulendt terreng.....	21
6.7 Transportposisjon	22
6.8 Frakobling og lagring.....	23
7. VEDLIKEHOLD OG SERVICE	24
7.1 Inspisering av hydraulikkomponenter	24
7.2 Rengjøring av redskapet	25
7.3 Smøring.....	25
7.4 Inspisering av metallkonstruksjoner	25
8. GARANTIBETINGELSER	26

I. Forord

Avant Tecno Oy takker for at du har valgt å kjøpe dette redskapet til Avant-minilasteren din. Det er utviklet og produsert basert på flere års erfaring med produktutvikling og produksjon. Ved å gjøre deg kjent med denne håndboken og å følge anvisningene sikrer du din egen sikkerhet og at utstyret kan fungere pålitelig og ha lang levetid. Les anvisningene nøye før du begynner å bruke utstyret eller utføre vedlikehold.

Formålet med denne håndboken er å hjelpe deg med å:

- betjene utstyret på en sikker og effektiv måte
- være oppmerksom på og forhindre eventuelle farlige situasjoner
- holde utstyret intakt og sørge for lang levetid

Med disse anvisningene kan selv uerfarne brukere bruke verktøyet og minilasteren sikkert. Håndboken omfatter viktige anvisninger også for erfarne AVANT-operatører. Sikre at alle som bruker minilasteren har fått tilstrekkelig veiledning og gjort seg kjent med minilasterens håndbok, alt utstyret som brukes og sikkerhetsanvisningene, før utstyret tas i bruk. Det er forbudt å bruke utstyret til andre formål eller på andre måter enn det som beskrives i denne håndboken. Denne håndboken skal beholdes gjennom hele utstyrets levetid. Hvis du selger eller overfører utstyret, må du sørge for å levere håndboken til den nye eieren. Hvis håndboken mistes eller ødelegges, kan du få en ny håndbok fra din nærmeste Avant-forhandler, eller rett fra produsenten.

I tillegg til sikkerhetsreglene i denne bruksanvisningen må du følge alle gjeldende sikkerhetsregler om arbeids, lokale lover og andre regler som angår bruken av dette utstyret. Spesielt reglene om bruk på offentlig vei må følges. Kontakt Avant-forhandleren for mer informasjon om lokale krav før du bruker lasteren på veier.

Ta kontakt med din lokale AVANT-forhandler for spørsmål, service, reservedeler eller problemer som måtte oppstå under bruk av maskinen din.

Denne håndboken er oversatt fra den engelske originalteksten. På grunn av kontinuerlig produktutvikling vil noen av detaljene som vises i denne håndboken kunne være forskjellig fra utstyret ditt. Bildene kan også vise tilleggsutstyr og funksjoner som ikke er tilgjengelige for øyeblikket. Vi forbeholder oss retten til å endre innholdet i håndboken uten forvarsel. Copyright © 2019 Avant Tecno Oy. Med enerett.

Advarselsymboler som brukes i denne håndboken

Følgende varselsymboler brukes i hele denne håndboken. De angir faktorer som må tas hensyn til for å redusere faren for personskade og ødelagt eiendom.



ADVARSEL: SIKKERHETSVARSELSYMBOL

Dette symbolet betyr: **“Advarsel, vær oppmerksom! Sikkerheten din kan være utsatt!”**

Les meldingen som følger nøye, den advarer mot en umiddelbar fare som kan medføre alvorlig personskade.

Sikkerhetsvarselsymbolet for seg selv og med tilhørende sikkerhetsvarsler angir viktige sikkerhetsmeldinger gjennom hele denne håndboken. Den brukes til å tiltrekke oppmerksomheten mot anvisninger som kan påvirke din egen og andres personlige sikkerhet. Når du ser dette symbolet, må du være oppmerksom – det kan påvirke sikkerheten din. Les meldingen som følger nøye, og meld fra til andre brukere.

FARE:

Dette signalordet angir en farlig situasjon som, hvis den ikke unngås, vil medføre dødsfall eller alvorlig personskade.

ADVARSEL:

Dette signalordet angir en potensielt farlig situasjon som, hvis den ikke unngås, kan medføre alvorlig personskade eller dødsfall.

FORSIKTIG:

Dette signalordet brukes når en mindre fare kan oppstå hvis anvisningene ikke følges riktig.

VIKTIG

Dette symbolet gjør oppmerksom på informasjon om korrekt betjening og vedlikehold av utstyret.

Hvis ikke informasjonen ved dette symbolet respekteres, kan det føre til at utstyret blir ødelagt eller forårsaker skade på annen eiendom.

2. Tiltenkt bruk

AVANTs hydraulisk sideforskyvningsadapter er et redskap egnet for bruk med AVANTs flerfunksjonslastere som er vist i tabell 1. Denne adapteren er ment for bruk når et redskap må forskyves horisontalt for å få utført jobben.

Den hydrauliske sideforskyvningsadapteren er montert på kompaktlasteren slik som andre redskaper, mellom hurtigkoplingsplaten og redskapet som skal brukes. Den hydrauliske sideforskyvningsadapteren gir enkel, trinnløs sideforskyvning av et redskap. Det betjenes fra føreriset. Når kompaktlasteren er utstyrt med det ekstra andre arbeidshydraulikkuttaket foran er det også mulig å bruke hydraulisk drevne redskap samtidig med den hydrauliske sideforskyvningsadapteren. I det tilfellet er slangene til redskapet montert på multiconnectoren og slangene til sideforskyvningsadapteren på det alternative andre uttaket.

Hurtigkoblingsplaten på adapteren kan monteres i tre ulike posisjoner: til venstre, til høyre eller midt på adapteren. Dette gir tre forskjellige sideforskyvningsalternativer: 500 mm sideforskyvning til høyre eller venstre, eller 250 mm sideforskyvning i begge retninger. Den solide og robuste utformingen har sterke skyveskinner som også kan smøres.

Det anbefales å bruke den hydrauliske sideforskyvningsadapteren bare med kompaktlastere i Avant 400-700-serien med motvekter montert på kompaktlasteren. Ved bruk av den hydrauliske sideforskyvningsadapteren med et tungt redskap, kan kompaktlasteren velte som et resultat av forskyvningen av tyngdepunktet. Ved bruk av sideforskyvningsadapteren reduseres den laterale stabiliteten til kompaktlasteren, veltelasten til kompaktlasteren reduseres også. Den hydrauliske sideforskyvningsadapteren er ikke designet for annen bruk enn den som er angitt i denne håndboken og må ikke brukes til andre formål enn tiltenkt bruk.

Redskapet er konstruert for å kreve så lite vedlikehold som mulig. Føreren kan utføre regelmessig vedlikehold. Ikke alle reparasjoner kan utføres av føreren, noen krevende reparasjoner og vedlikeholdsarbeider må overlates til servicepersonell. Alt vedlikeholdsarbeid må utføres med riktig sikkerhetsutstyr. Alle reservedeler må helt like spesifikasjoner som originaldelene, noe som kan sikres ved bruk av kun originale reservedeler. En egen katalog med reservedeler kan være tilgjengelig, ta kontakt med din nærmeste Avant-forhandler.

Gjør deg kjent med instruksjonene i bruksanvisningen når det gjelder service og vedlikehold. Vennligst kontakt din AVANT-forhandler hvis du har flere spørsmål om bruk eller vedlikehold av redskapet, eller hvis du har behov for reservedeler eller vedlikeholdsservice.

Tabell 1 - Hydraulisk sideforskyvningsadapter - Kompatibilitet med Avant minilastere

Modell	220 225 225LPG	313S 320S	420 423 520 523 R20	525LPG R28 528 530	630 R35 635 640	745 750 755i 760i	e5 e6
A36505	(•)	(•)	•	•	•	•	•

Det anbefales å bruke redskap bare med lastere merket med • i tabell 1. Når du bruker modeller merket med (•), oppnås kanskje ikke full ytelse. Det kan også være nødvendig med motvekter. For kompatibilitet med en modell ikke vist i tabellen kontakt Avant-forhandleren.

3. Sikkerhetsanvisninger for bruk av redskapet

Vær oppmerksom på at sikkerhet er resultatet av flere faktorer. Laster-redskap-kombinasjonen er svært kraftig, og feil eller uaktsom bruk eller vedlikehold kan føre til alvorlige personskader eller materielle skader. Som følge av dette må alle brukere gjøre seg kjent med riktig bruk og brukerveiledningene for både lasteren og redskapet før utstyret tas i bruk. Ikke bruk dette redskapet hvis du ikke har gjort deg helt kjent med bruken og tilhørende farer.



FARE

Misbruk, uaktsom bruk eller bruk av redskap som er i dårlig stand kan føre til fare for alvorlige personskader. Gjør deg kjent med kontrollene til lasteren, riktig koblingsprosedyre og riktig måte å drive redskapet på i et sikkert område. Undersøk spesielt hvordan redskapet stoppes på en sikker måte. Les alle sikkerhetsforholdsregler nøye.

Les alle sikkerhetsregler nøye før du arbeider med redskapet



ADVARSEL

- Når du kobler et redskap til kompaktlasteren, **kontroller at låsestiftene på lasterens hurtigkoblingsplate er i nedre posisjon og at de har last redskapet til kompaktlasteren.** Aldri løft eller flytt et ulåst redskap.
- Sørg for at redskapet er sikkert festet til sideforskyvningsadapteren. Følg alltid bruksanvisningen til det separate redskapet.
- Sideforskyvningsadapteren og eventuelle redskaper koblet til den, er laget til å brukes av én bruker om gangen. Ikke la andre komme nær fareområdet til utstyret under bruk.
- **Fare for å miste last eller deler av redskapene - Kontroller at lasten er sikret på redskapet og at redskapet er riktig oppsatt.** Sørg for at en last ikke vil falle ukontrollert av redskapet. Sikre bevegelige deler på redskapet før du bruker dem sammen med tiltadapteren. Hvis du f.eks. bruker pallegafler, sørg for at låseboltene på gaffelarmen er festet slik at gaffelarmene ikke vil gli av rammen til pallegaflene.
- **Plutselige bevegelser kan forårsake at kompaktlasteren velter – kompaktlasteren kontroller skal betjenes forsiktig og rolig.** Vær forsiktig ved løfting av last i høyden eller når du løfter ned last fra høyden. Unngå plutselige endringer av hastighet eller retning for å holde balansen til kompaktlasteren, spesielt ved håndtering av tunge laster. Kjør sakte og forsiktig, spesielt i skrått terreng eller på glatte overflater.
- **Veltefare - Sideforskyvningsadapteren reduserer stabiliteten til kompaktlasteren både til sidene og fremover.** Bruk sideforskyvningsadapteren bare når det er nødvendig. Unødig bruk øker faren for å velte. Hold alltid sideforskyvningsadapteren i midtposisjonen ved forflytting av laster eller tunge redskaper med sideforskyvningsadapteren. Transporter alltid redskapet så lavt som mulig for å holde tyngdepunktet lavt, og hold teleskoparmen til kompaktlasteren trukket helt tilbake under kjøring.
- Hold kompaktlasterenes ledd i rett posisjon når du håndterer tunge laster. Når du svinger leddet, kan kompaktlasteren vippe forover.
- **Veltefare – Påse at det er tilstrekkelig klaring over redskapet.** Hvis kompaktlasteren støter borti en gjenstand som befinner seg over kompaktlasteren, kan kompaktlasteren velte. Hold sikker avstand fra strømledninger, lamper eller andre elektriske systemer. Hvis det støtes borti strømførende deler, kan det føre til elektrisk støt.



ADVARSEL

- Forlat aldri føreriset mens arbeidshydraulikkens kontrollspaken er låst på. Redskapet som er montert på sideforskyvningsadapteren kan bevege seg hvis arbeidshydraulikkens kontrollspak på kompaktlasteren er låst på og det finnes en horisontalt ujevn last på redskapet. Vær obs på klemfare for ekstremiteter når du nærmer deg redskapet.
- Forlat ikke føreriset når lastearmen er løftet. Å gå under et løftet redskap eller lastearm er farlig. Husk alltid at bommen kan senkes på grunn av tap av stabilitet, mekanisk svikt eller hvis en annen person betjener kompaktlasterens kontroller.
- Bruk redskapet kun til det det er laget for, og kun med original utrustning og reservedeler.
- Når du låser opp og tar redskapet av kompaktlasteren, sikre at den ikke kan beveges utilsiktet. For å sikre redskapet mot å velte senk det bestemt ned på bakken, og koble fra bare på en jevn overflate. Sikre at redskapet står stødig under lagringen. Klatre aldri på redskapet.
- Kontroller at redskapet er riktig støttet før du utfører inspeksjoner, vedlikehold eller justeringer. Sikre redskapet med et egnet løfteredskap om nødvendig, eller senk det f.eks. ned på solide trebjelker.
- Stopp minilasteren og sett redskapet på en trygg plass i henhold til Trygg stopprosedyre før rengjøring, vedlikehold eller justering utføres.
- Vær oppmerksom på omgivelsene og personer og maskiner som befinner seg i nærheten. Under arbeid må du være oppmerksom på variasjoner i terrenget og andre farer, slik som kvister og trær som rekker inn mot føreriset, løse steiner og glatte overflater.
- Pass på at du kun benytter redskaper som er i god stand. Ikke foreta endringer på redskapet på noen måte som kan påvirke sikkerheten.
- Bruk redskaper kun til det de er konstruert for. Annen bruk kan føre til unødvendig risiko, og utstyret kan bli skadet.
- Påse at minilasteren er utstyrt med nødvendig sikkerhetsutstyr, og at det er i god stand. Sikkerhetsbelte må benyttes. Hvis det er spesielle farer knyttet til et arbeidsområde, må passende sikkerhetsutstyr benyttes.
- Les også sikkerhetsreglene og korrekt bruk av maskinen i bruksanvisningen for minilasteren.



FARE

Feil, uriktig eller uaktsom bruk av redskapet innebærer en høy risiko for alvorlige skader eller død. Gjør deg selv kjent med kompaktlasterens kontroller i et trygt område. Vær spesielt oppmerksom på sikker stopprosedyre for redskapet og kompaktlasteren. Følg sikker stopprosedyre vist i denne veiledningen før du forlater føreriset.



ADVARSEL

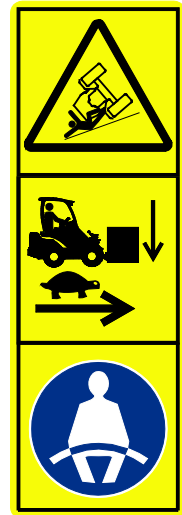
Klemfare – aldri la noen befinne seg under et redskap eller lastebommen. Husk at lastebommen kan senkes eller tiltes, selv når motoren er slått av (klemfare). Lasteren skal ikke forlates for å holde en last løftet i lengre tid. Alltid senk redskapet ned til en trygg stilling før du forlater føreriset.





ADVARSEL

Veltefare – Sideforskyvningsadaptere reduserer sidestabiliteten til kompaktlasteren. Hold alltid lasten nær bakken, og bruk alltid setebeltet. Vær spesielt oppmerksom på stabiliteten til kompaktlasteren når en sideforskyvningsadapter er utstyrt med et redskap. Kompaktlasteren kan velte i skråninger eller på ujevne overflater, og forårsake alvorlige personskader pga. støt og klemming. Bruk alltid setebeltet. Bruk sidearmen bare med kompaktlastere som er utstyrt med ROPS og FOPS. Unngå brå bevegelser og kjør alltid sakte og forsiktig i skrått terreng, og på ujevne og glatte overflater. Bruk av ekstra motvekter er anbefalt.



ADVARSEL

Fare for klemskader – unngå tipping over redskapet. Sørg for at lasten på redskapet eller de bevegelige delene på et redskap ikke faller ned eller svinger når redskapet forskyves med sideforskyvningsadapteren.

Husk å bruke egnet personlig verneutstyr:



- Støynivået i førerstedet kan være høyere enn 85 dB(A) avhengig av lastermodell og driftssyklus. Utstrakt eksponering for høy lyd kan føre til nedsatt hørsel. Bruk hørselsvern mens du jobber med lasteren.



- Bruk vernehansker.



- Bruk vernesko mens du jobber med lasteren.



- Bruk vernebriller f.eks når du håndterer hydraulikkomponenter.

Sikker stopp av redskapet før du beveger deg i nærheten av redskapet:



ADVARSEL

Alltid stans redskapet ved bruk av den sikre stopprosedyren, før du forlater førerstedet. Den sikre stopprosedyren forhindrer all utilsiktet bevegelse av redskapet. Vær oppmerksom på at lasterbommen kan bevege seg nedover, selv om lasterens motor er slått av. Sikker stopprosedyre:

- Senk bommen og redskapet ned på bakken.
- Slå av lasterens motor og sett på parkeringsbremsen.
- Avlast resttrykket fra hydraulikksystemet og før alle kontrollspakene til endestillingene flere ganger.
- Forsikre deg om at maskinen ikke starter ved å ta ut tenningsnøkkelen.

4. Tekniske spesifikasjoner

Tabell 2 - Hydraulisk sideforskyvningsadapter - spesifikasjoner

Produktnummer	A37235
Bredde:	1270 mm
Høyde:	434 mm
Lengde:	218 mm
Vekt:	115 kg
Maks. sideforskyvning:	± 250 mm i begge retninger eller 500 mm til høyre/venstre
Maks belastning:	1000 kg
Redskapsforskyvning:	172 mm
Anbefalt hydraulikkoljestrøm:	10-20 l/min
Maksimal hydraulikktrykktelse inn:	30 l/min 20 MPa (200 bar)
Kompatible Avant-kompaktlastere:	Se tabell 1

4.1 Sikkerhetsetiketter og hovedkomponenter på redskapet

Nedenfor angis en liste over etiketter og merker på redskapet. De må være synlige og lesbare på utstyret. Alltid bytt skadede eller manglende etiketter. Nye merker kjøpes via forhandleren din eller ved å henvende deg til kontaktinformasjonen angitt på dekslet.



ADVARSEL

Sjekk at alle advarselsmerker er lesbare. Advarselsmerkene inneholder viktig sikkerhetsinformasjon, og de hjelper til med å identifisere og huske farene relatert til utstyret. Erstatt skadede eller manglende advarselsmerker med nye.



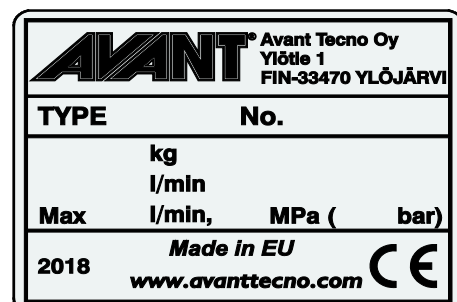
A46771



A46772



A46803

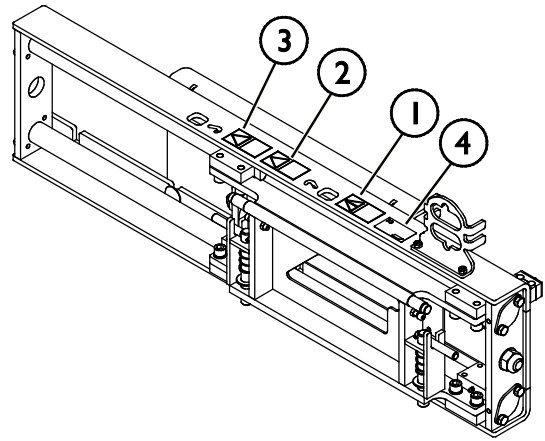


Redskapets identifikasjonsplate
A423297

Slik setter du på et nytt merke: Rengjør overflaten grundig for å fjerne alt fett. La den tørke helt. Trekk av den beskyttende filmen til merket, og trykk det bestemt på. Sørg for at du ikke tar på limen til merket.

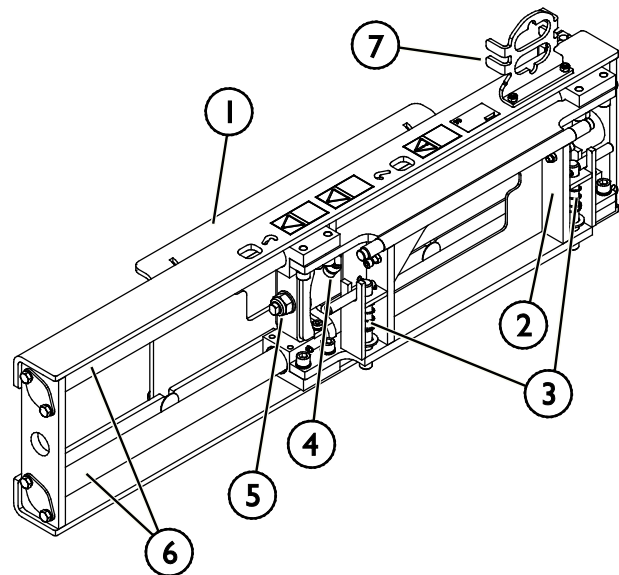
Tabell 3 – Varselmerker og plassering

	Merke	Varselbetydning
1	A36771	Fare for feil bruk - Les bruksanvisningen før bruk.
2	A36772	Klemfare - Ikke gå under et løftet redskap; hold avstand fra redskaper som er løftet opp.
3	A36803	Klem- og kuttfare, hold avstand til bevegelige deler og ikke forlat redskapet mens det er i bruk. Redskapet skal kun betjenes fra førersetet.
4	A423297	Redskapet's identifikasjonsplate



Tabell 4 – Hydraulisk sideforskyvningsadapter – Hovedkomponenter

1	Avant-hurtigkoblingsplate, for tilkobling av dette redskapet til Avant-kompaktlastere
2	Redskapet's koblingsplate til å koble et redskap på sideforskyvningsadapteren
3	Låsestifter til å låse et redskap på sideforskyvningsadapteren
4	Forlengelsessylinder
5	Vogn
6	Lineære skinner
7	Multikoblingsholder



5. Montere redskapet

Det er raskt og enkelt å feste redskapet til lasteren, men det må gjøres forsiktig. Redskapet er montert på lastearmen ved hjelp av hurtigkoblingsplaten på lastearmen og motstykket på festet.

Hvis redskapet ikke er låst til lasteren, kan det løsne fra lasteren og forårsake en farlig situasjon. Lasteren må ikke kjøres og bommen må aldri løftes når redskapet ikke er låst. For å unngå farlige situasjoner må du alltid følge koblingsprosedyren som er vist nedenfor. Husk også sikkerhetsinstruksjonene som vises i denne håndboken. Redskapet er montert på lasteren som følger:



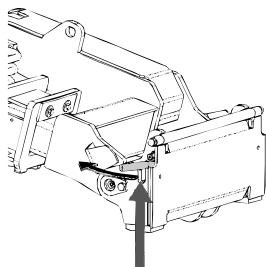
ADVARSEL

Klemfare – pass på at et låst redskap ikke vil bevege seg eller falle overende. Ikke opphold deg i området mellom redskapet og lasteren. Redskapet må kun tilkobles på et jevnt underlag.

Aldri flytt eller løft et redskap som ikke har blitt låst på plass.

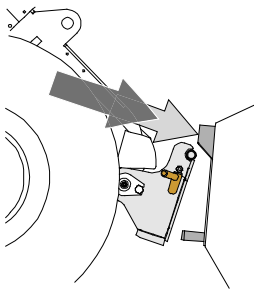
Avant hurtigkoblingssystem:

5.1.1 Kobling av sideforskyvningsadapteren til kompaktlasteren



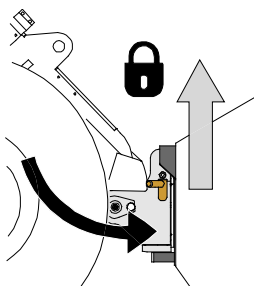
Trinn 1:

- Løft HK-platens låsestifter opp og vri dem bakover inn i sporet, slik at de låses i øverste posisjon.
- Hvis minilasteren er utstyrt med et låsesystem med hydraulisk utstyr, må du lese bruksanvisningen for låsesystemet fra den relevante håndboken.
- Sikre at de hydrauliske slangene og den elektriske selen ikke er i veien mens installasjonen pågår.



Trinn 2:

- Vri hurtigkoblingsplaten hydraulisk til en kryssvis foroverposisjon.
- Kjør lasteren på redskapet. Hvis lasteren er utstyrt med en teleskoparm, kan du bruke den.
- Rett inn de øvre låsestiftene på lasterens HK-plate slik at de er under de tilsvarende brakettene på redskapet.



Trinn 3:

- Løft bommen litt opp – dra lasterspaken bakover for å løfte redskapet opp fra bakken.
- Drei lasterspaken til venstre for å dreie den underste delen av hurtigkoblingsplaten bort på redskapet.
- Lås låsestiftene manuelt eller lås hydraulikklåsen.
- **Alltid kontroller at begge låsestiftene er låst på plass.**



ADVARSEL

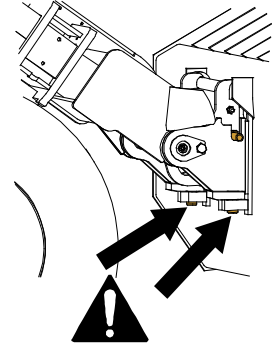
Fare for klemskader – unngå tipping over redskapet. For sterk vipping eller løfting av et uløst redskap øker faren for å velte redskapet. Ikke bruk den automatiske låsingens av låsestiftene når redskapet løftes mer enn én meter fra bakken. Dersom låsestiftene ikke returnerer til normal posisjon ved tilting, ikke utfør tilt eller løft redskapet mer. Senk redskapet ned på bakken og sikre låsingens manuelt.



ADVARSEL

Fare for fallende objekter – unngå at redskapet faller ned.

Et redskap som ikke er fullstendig låst til lasteren kan falle ned på bommen eller mot brukeren, eller det kan falle under lasteren under kjøring og føre til at brukeren mister kontroll over lasteren. Aldri flytt eller løft et redskap som ikke har blitt låst på plass. Før du flytter eller løfter redskapet, kontroller at låsestiftene er i den nedre posisjonen og kommer gjennom festene på redskapet på begge sider.



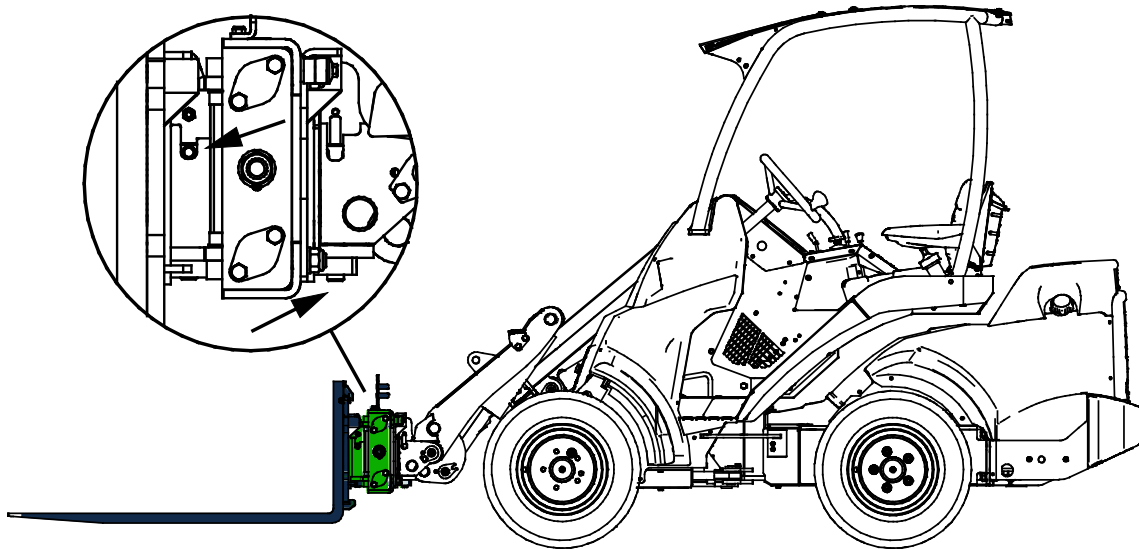
ADVARSEL

Sørg for at lasteren er kompatibel med redskapet. Lasterens stabilitet, mulig overbelastning av redskapet og kompatibilitet til lasterens styresystemer må sikres i tillegg til mekanisk kompatibilitet med redskapet. Hvis du bruker redskapet med en laster som ikke er egnet til bruk med redskapsmodellen du har, innebærer dette fare for velt, skader på redskapet på grunn av overbelastning og farer knyttet til ukontrollert bevegelse av redskapet og tilhørende deler. Hvis kompaktlasteren ikke er oppført i tabell 1 på side , spør Avant-forhandleren før du bruker dette redskapet.

5.2 Montering av redskap til sideforskyvningsadapteren

Sideforskyvningsadapteren er utstyrt med lignende låsestifter som hurtigkoblingen til kompaktlasteren. Sikre at alle fire låsestiftene er i den nedre posisjonen og har gått sikkert i lås.

Montering av et redskap på sideforskyvningsadapteren er enklest når sideforskyvningsadapteren først er montert på kompaktlasters hurtigkoblingsplate. Etter dette kan redskapet monteres på sideforskyvningsadapteren på en liknende måte som uten sideforskyvningsadapteren.



5.3 Tilkobling og frakobling av hydraulikkslanger

Sideforskyvningsadapteren er utstyrt med en multiconnector for tilkobling av adapterens hydraulikkslanger til kompaktlasteren. For å bruke et hydraulisk drevet redskap som er koblet til sideforskyvningsadapteren må multiconnectoren til sideforskyvningsadapteren erstattes med hydraulikkoblinger av vanlig type. Kontakt din Avant-forhandler eller serviceverksted for ytterligere informasjon.



ADVARSEL

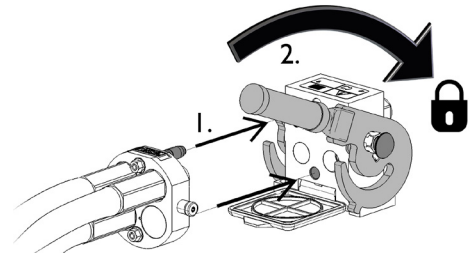
Fare for bevegelse av redskapet og hydraulikkoljen spruter ut – koble aldri til eller fra hurtigkoblinger eller andre hydraulikkomponenter mens kontrollspaken til arbeidshydraulikkens kontrollspak er låst på, eller hvis systemet er satt under trykk. Å koble til eller fra hydraulikkoblingene mens systemet står under trykk, kan føre til utilsiktede bevegelser av redskapet eller til at væske under høyt trykk kommer ut, og dette kan føre til alvorlige skader eller forbrenninger. Følg trygg stopprosedyre før du kobler fra hydraulikksystemet.

VIKTIG

Hold alle koblingene så rene som mulig; bruk beskyttelseskaplene på både redskapet og kompaktlasteren. Skitt, is, etc. kan gjøre bruken av koblingene betydelig vanskeligere. La aldri slangene henge på bakken. Plasser koblingene i holderen på redskapet.

Tilkobling av multiconnector-systemet:

1. Innrett stiftene til redskapskoblingen med respektive huller på kompaktlasterkoblingen. Multiconnector-systemet kobles ikke til dersom redskapskoblingen står opp-ned.
2. Koble til og lås multiconnector-systemet ved å vri spaken mot kompaktlasteren.

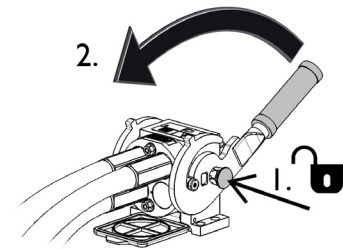


Spaken bør enkelt kunne flyttes hele veien til låst posisjon. Hvis spaken ikke går lett, kontroller innretting og posisjon til koblingen og rengjør koblingene. Slå også av kompaktlasteren og slipp ut resttrykket.

Frakobling av multiconnector-systemet:

Før du kobler fra, sett redskapet ned på et fast og jevnt underlag.

1. Slå av arbeidshydraulikken til lasteren.
2. Mens utløserknappen trykkes, snu spaken for å koble fra koblingen.
3. Etter avsluttet operasjon sett multiconnectoren i holderen på redskapet.



Frakobling av hydraulikkslanger:

Før frakobling av koblingene, senk redskapet ned for sikker plassering på fast og flat mark. Sett hydraulikkspaken for hydraulikkuttaket i nøytral stilling.

VIKTIG

Ved demontering av redskapet må alltid hydraulikkoblingene kobles fra før HK-festet kobles fra, for å hindre skader på slanger og unngå oljelekkasjer. Monter vernehettene på koblingene for å hindre at det kommer forurensninger inn i hydraulikksystemet.

Utslipp av gjenværende hydraulikktrykk:

Hvis det er trykk igjen i hydraulikksystemet på redskapet, er det ofte mulig å koble fra hydraulikkoblingene, men det kan bli vanskelig å koble dem sammen igjen. Hvis koblingene ikke vil gå sammen må trykket slippes ut ved å betjene hydraulikkspaken for uttaket på minilasteren mens motoren står. For å forsikre at det ikke er noe trykk igjen i hydraulikksystemet på redskapet må du stanse motoren på minilasteren og betjene spakene for hydraulikkuttak noen ganger fram og tilbake, før koblingene kobles fra.

6. Instruksjoner for bruk

Kontroller redskapet og området rundt en gan til før du starter arbeidet, og at alle hindringer er fjernet fra arbeidsområdet. En rask kontroll av redskapet og arbeidsområdet før bruk er for å øke sikkerheten og få mest mulig ut av redskapet.



ADVARSEL

Klemfare – aldri la noen befinne seg under et redskap eller lastebommen. Husk at lasterbommen kan senkes eller tiltes, selv når motoren er slått av (klemfare). Lasteren skal ikke forlates for å holde en last løftet i lengre tid. Alltid senk redskapet ned til en trygg stilling før du forlater førersetet.



ADVARSEL

Fare for velt – unngå overbelastning. Kompaktlasteren kan velte ved håndtering av for tunge laster eller pga. dynamiske bevegelser forårsaket av transport og håndtering av en tung last. Ikke forleng teleskopbommen når lasten nærmer seg lasterens løftekapasitet eller mens lasterbommen er vannrett. Når du merker at bakhjulene til lasteren er i ferd med å lette fra bakken, eller hvis lastindikatoren på lasteren (hvis aktuelt) signaliserer:

- Senk lasten rolig og trekk tilbake teleskopbommen.
- Unngå plutselig farts- eller retningsendringer mens lasten er løftet opp.
- Bruk ekstra motvekter ved behov.



6.1 Kontroll før bruk

- Kjør forsiktig i ujevnt terreng, og legg merke til hvordan tung belastning på fronten og siden av kompaktlasteren påvirker stabiliteten og håndterbarheten til kompaktlasteren.
- Praktiser bruken av redskapet og kompaktlastereens kontroller på et sikkert sted. Hvis du ikke er kjent med den respektive kompaktlastermodellen, anbefaler vi å øve på å bruke den uten redskaper.
- Kontroller redskapet du planlegger å bruke med sideforskyvningsadapteren iht. separate, spesifikke anvisninger før du bruker redskapet. Kontroller at det ikke finnes avbrukne komponenter.
- Ved bruk av sideforskyvningsadapteren med det ekstra hydraulikkuttaket til kompaktlasteren, og sideforskyvningsadapteren er koblet til kompaktlasteren med vanlige hydraulikkoblinger: Kontroller driftsretningen til redskapet. Bevegelsesretningen til sideforskyvningsadapteren er avhengig av hvordan de vanlige hydraulikkoblingene er koblet. Koble koblingene merket med fargede hetter for å beholde samme driftsretning hver gang adapteren tilkobles.
- Bruk bare når alle boltene og hydrauliske koblinger er låst og sikret på plass. Låsingen av sideforskyvningsadapteren og redskapet inkluderer totalt fire låsestifter. Kontroller at alle fire låsestiftene har gått sikkert i lås.
- Ved montering av et redskap på sideforskyvningsadapteren merk at låsestiftene må alltid sikres manuelt.
- Hold arbeidshydraulikken til kompaktlasteren på 1-pumpeinnstillingen for enklere og mer nøyaktig kontroll av sideforskyvningsadapteren.
- Påse at tilskuere er i trygg avstand når du betjener redskapet. Ikke la noen komme inn i det farlige området ved lasterbommen eller stå rett foran minilasteren. Pass også på at det er trygt å rygge med minilasteren. Ikke regn med at tilskuerer står der du så dem sist, spesielt barn er ofte tiltrukket av utstyr som beveger seg.
- Kontroller den generelle tilstanden på redskapet og minilasteren, og se etter mulige hydraulikklekkasjer. Redskapet må ikke tas i bruk hvis det er feil i hydraulikksystemet på minilasteren eller på redskapet. Se kapittel 7 for vedlikeholdsinstruksjoner.
- Betjen redskapet og betjeningsorganene på minilasteren kun mens du sitter i førersetet. Pass på at minilasteren og redskapet brukes på en trygg måte i henhold til instruksjonene. Ikke la barn betjene utstyret.
- Du må aldri bruke maskinen eller redskapene når du er påvirket av alkohol, stoff, medisiner som kan redusere dømmekraften, eller av andre medisinske årsaker ikke er i stand til å betjene utstyret.
- Husk på riktig arbeidsmetode og unngå å forlate førersetet hvis det ikke er nødvendig.



ADVARSEL

Fare for velt - Unngå overbelastning og hold tung last nær kompaktlasteren. Hold laster nær bakkenivå under kjøring, spesielt i svinger og ujevnt terreng. Vær oppmerksom på at en tung last eller lang avstand mellom lasteren og lastens gravitasjonspunkt kan påvirke balansen til og kontrollen over lasteren. Bruk av ekstra motvekter anbefales, spesielt når det brukes mindre lastermodeller. For lastere i 200-serien anbefales det å bruke hjulvekter. Ved tunge laster må teleskopbommen forbli trukket tilbake mens lasteren er i bevegelse. Bruk alltid setebeltet.



ADVARSEL

Unngå å kjøre over personer - Sjekk omgivelsene før kjøring. Se alltid i den retningen kompaktlasteren kjører. Før rygging, påse alltid at tilskuere, spesielt barn, befinner seg på sikker avstand for å unngå ryggeulykker.

6.2 Bruk av sideforskyvningsadapteren

Før redskapet startes:

Sett og juster sideforskyvningsadapteren til riktig driftsposisjon.

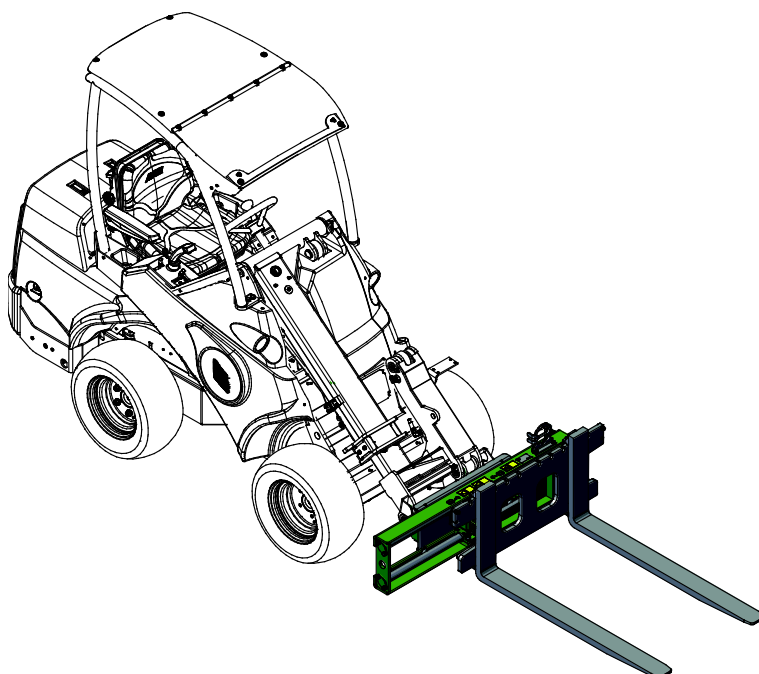
	<p>Flytt kontrollspaken for arbeidshydraulikken på kompaktlasteren mot låseposisjonen for å forskyve redskapet mot høyre (sett fra førerstedet til kompaktlasteren).</p> <p>Stans ved å slippe spaken i nøytral posisjon.</p>	
	<p>Flytt kontrollspaken til kompaktlasteren arbeidshydraulikk i motsatt retning for å forskyve redskapet mot venstre (sett fra førerstedet til kompaktlasteren).</p>	

Ved bruk av sideforskyvningsadapteren med det ekstra hydraulikkuttaket til kompaktlasteren, og sideforskyvningsadapteren er koblet til kompaktlasteren med vanlige hydraulikkoblinger:

Sjekk driftsretningen til kontrollspaken til det ekstra hydraulikkuttaket. Bevegelsesretningene kan reverseres når sideforskyvningsadapteren er koblet med vanlige hydraulikkoblinger. Koble koblingene merket med fargede hetter.

Se mer informasjon på side 21.

Figuren under viser forskyvning av et pallegaffelredskap til venstre med den hydrauliske sideforskyvningsadapteren.



6.3 Maksimal belastning

Maksimal belastning for sideforskyvningsadapteren er 1000 kg, og sideforskyvningsadapteren må fjernes ved håndtering av tyngre paller eller store skuffer. Slå alltid opp i bruksanvisningen til kompaktlasteren for informasjon om sikker lastning av kompaktlasteren under ulike driftsforhold.

Bruk sideforskyvningsadapteren bare når det er nødvendig for å forskyve et redskap til siden. Sideforskyvningsadapteren kan skades hvis den brukes til annet enn løfting eller håndtering av laster.



ADVARSEL

Fare for velt – Bruk sideforskyvningsadapteren bare når det er nødvendig.

Sideforskyvningsadapteren reduserer tippasten til kompaktlasteren ved å forskyve tyngdepunktet lengre unna kompaktlasteren. Ta hensyn til reduksjon av kompaktlastereens tippast ved håndtering av tunge laster: Slå opp i bruksanvisningen til kompaktlasteren for informasjon om avstandens virkning på lasten i forhold til tippasten til kompaktlasteren.



ADVARSEL

Veltefare – Sideforskyvningsadaptere reduserer sidestabiliteten til kompaktlasteren. Hold alltid lasten nær bakken, og bruk alltid setebeltet. Vær spesielt oppmerksom på stabiliteten til kompaktlasteren når en sideforskyvningsadapter er utstyrt med et redskap. Kompaktlasteren kan velte i skråninger eller på ujevne overflater, og forårsake alvorlige personskader pga. støt og klemming. Bruk alltid setebeltet. Bruk sidearmen bare med kompaktlastere som er utstyrt med ROPS og FOPS. Unngå brå bevegelser og kjør alltid sakte og forsiktig i skrått terreng, og på ujevne og glatte overflater. Bruk av ekstra motvekter er anbefalt.

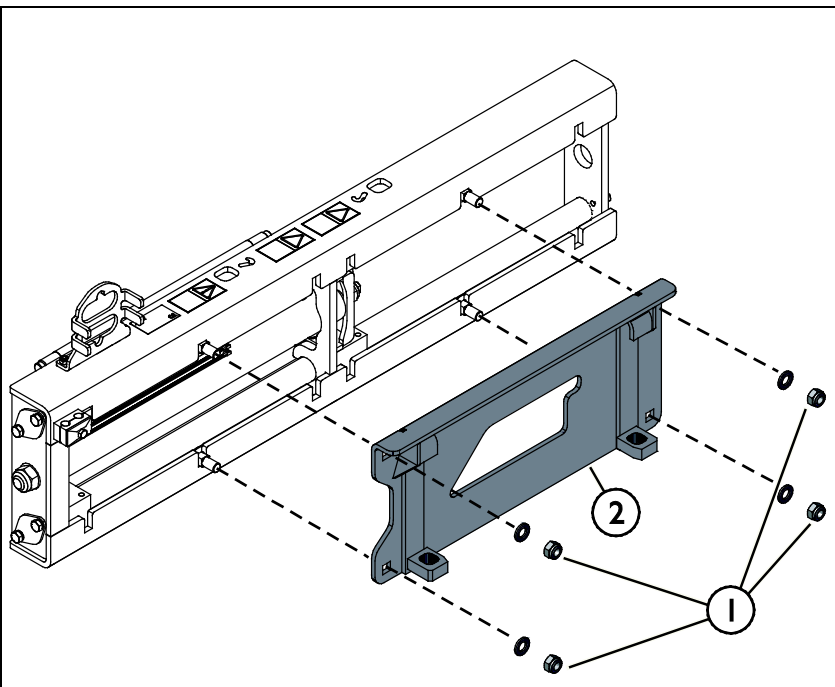


6.4 Horisontal justering

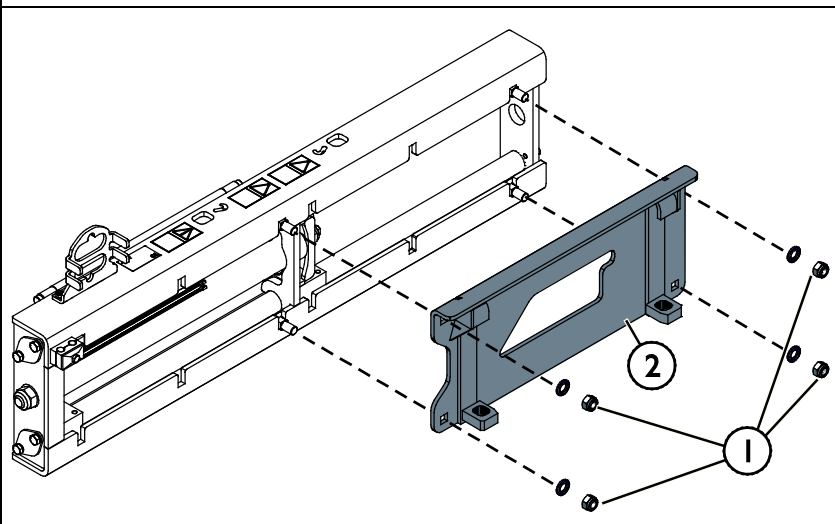
Det er mulig å stille sideforskyvningsadapteren inn slik at hurtigkoblingsplaten forskyver redskapene 500 mm til venstre eller høyre. Etter at posisjonen er stilt inn slik det er beskrevet nedenfor, er mulig å forskyve redskapet bare mot høyre, sett fra førerasetet til kompaktlasteren. Den motsatte retningen justeres på samme måte.

Sett og juster sideforskyvningsadapteren til riktig driftsposisjon som følger:

1. Slå av kompaktlasteren og plasser redskapet i en sikker posisjon slik det er vist i sikker stopposedyre.
2. Fjern festeboltene (1) [4 stk.] på hurtigkoblingsplaten (2).

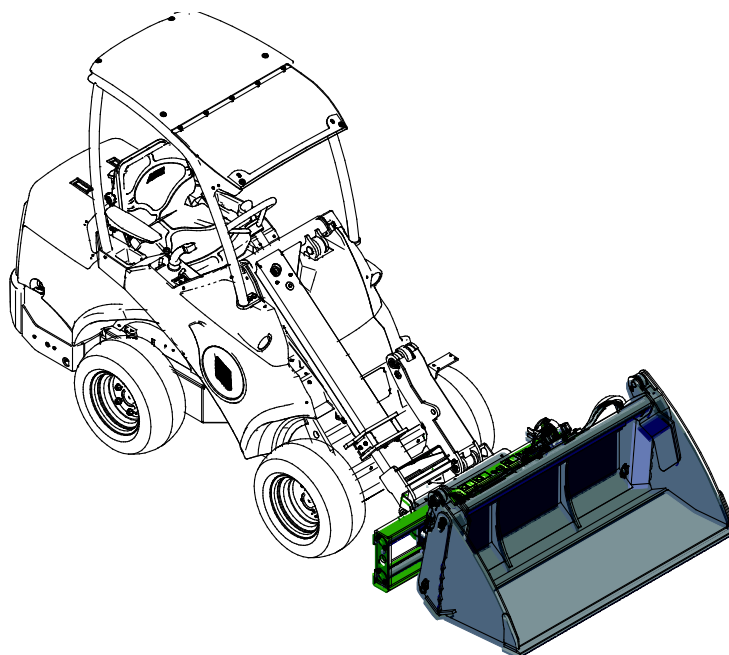


3. Flytt hurtigkoblingsplaten (2) manuelt til høyre til festepunktene er innrettet. Fest festeboltene (1) [4 stk.] på hurtigkoblingsplaten.
4. Nå er det mulig å forskyve redskapet 500 mm til venstre, sett fra førerasetet.



6.5 Arbeidshydraulikkuttak (ekstrautstyr for kompaktlasterer)

Sideforskyvningsadapteren kan også brukes med et redskap med hydrauliske funksjoner, og da må kompaktlasteren være utstyrt med et ekstra dobbeltvirkende hydraulikkuttak foran. Bytt først den raskere multiconnectoren til redskapet ut med vanlige hurtigkoblinger. Koble deretter hydraulikkoblingene til redskapet til det fremre hydraulikkuttaket på kompaktlasteren (ekstrautstyr for kompaktlasterer).



Kompaktlasterer i 600 og 700-serien:

Ekstrauttaket styres med egen 2-veis kontrollspak på høyre side av førerisetet. Slå opp i bruksanvisningen til kompaktlasteren for mer informasjon.

Andre modeller:

Kompaktlasteren er utstyrt med valgbryter på hydraulikkuttaket for å velge enten standard, det fremre eller det bakre uttaket. Den samme kontrollspaken for arbeidshydraulikk brukes til å styre redskapet.



Fare for alvorlige personskader – aldri la utstyret gå uten oppsyn. Start redskapet bare når det er klart til bruk. Gå ikke i nærheten av utstyret når en annen person styrer kompaktlasterens kontroller.

6.6 Arbeide i ulendt terreng

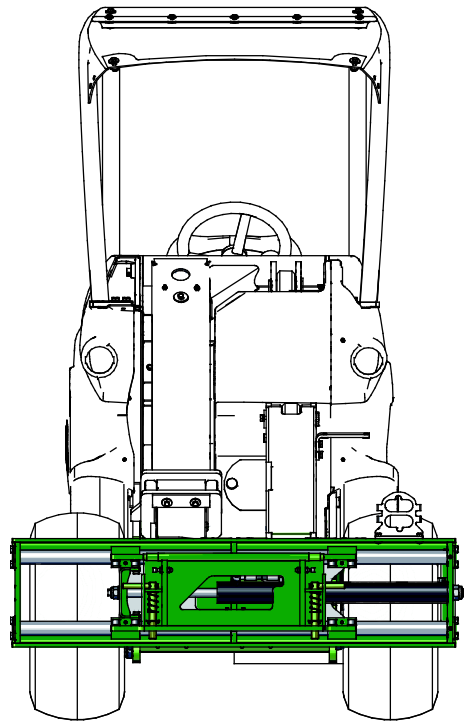
Utvis ekstra forsiktighet når du bruker utstyret i bratt terreng og skråninger. Kjør sakte spesielt på underlag med helling, ujevnheter eller som er glatt, og unngå plutselig farts- eller retningsendringer. Lasterens kontroller skal betjenes med sakte og jevne bevegelser. Se opp for grøfter, hull i bakken og andre hindringer ettersom lasteren kan tippe over hvis den treffer en hindring.

Maksimal løftekapasitet oppnås ikke i ulendt terreng. Lasten må ikke løftes høyt i bratt terreng. Lasterens ramme bør holdes rett ved løfting av tunge laster. Kompaktlasteren er mindre stabil mens du svinger under håndtering av en last, noe som kan føre til at maskinen tipper over.

6.7 Transportposisjon

Hold lasteren stabil. Transporter alltid redskapet så lavt og nært bakken som mulig.

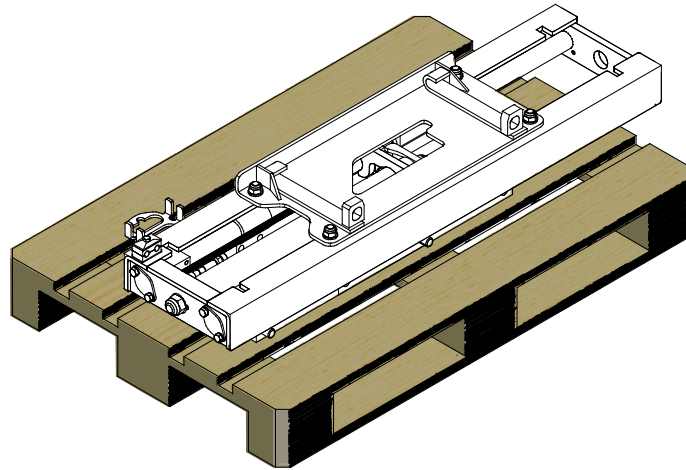
Hold også sedeforskyvningsadapteren i rett (midtre) posisjon under transportkjøring, slik det fremgår av figuren på siden.



6.8 Frakobling og lagring

Koble fra og oppbevar redskapet på jevnt underlag. Den beste måten å oppbevare redskapet er å plassere det der hvor det er beskyttet mot direkte sollys, regn, og ekstreme temperaturer.

- Unngå å la redskapet ligge direkte på bakken. Plasser det f.eks. på treblokker eller en pall.
- Plasser multikoblingen i holderen. Aldri la hydraulikkoblingen ligge på bakken.
- Sørg for at redskapet er sikret mot forflytning under lagring.
- Klatre aldri på redskapet.



ADVARSEL

Fare for slag og knusing av føtter og bein – Sideforskyvningsadapteren må kobles fra et redskap for å sikre stabiliteten til redskapet under lagring. Sideforskyvningsadapteren må ikke kobles fra kompaktlasteren mens er redskap er koblet til den. Redskapet må kobles fra sideforskyvningsadapteren for å sikre stabiliteten av redskapet under lagring.

7. Vedlikehold og service

Redskapet er konstruert for å være mest mulig vedlikeholdsfri. Regelmessig vedlikehold inkluderer jevnlig rengjøring og smøring samt overvåking av redskapet tilstand. Ettersom senkning av maskinen utgjør klemfare må alt vedlikehold utføres mens alle bevegelige deler er fullstendig nedsenket og redskapet er senket og ligger flatt på bakken.



FARE

Klemfare – aldri gå under et redskap som er hevet. Pass på at redskapet står stødig under alt vedlikeholdsarbeid. Aldri beveg deg under redskap som er løftet opp. Lasterarmen kan senke seg ved et uhell under vedlikehold og forårsake alvorlige personskader fra klemming eller sammenstøt, selv om lasterens motor ikke kjører. Alt av vedlikehold og service må utføres når redskapet er senket ned til en sikker stilling.

7.1 Inspisering av hydraulikkkomponenter

Sjekk tilstanden til hydraulikkslangene og -komponentene når motoren er slått av, systemet er nedkjølt og trykket har blitt avlastet. Ikke bruk utstyret hvis du har oppdaget en lekkasje i hydraulikksystemet til redskapet eller lasteren. Hydraulikkvæske som lekker ut kan trenge gjennom huden å forårsake alvorlige personskader. Oppsøk medisinsk hjelp umiddelbart hvis hydraulikkolje trenger gjennom huden. Enhver del av kroppen som har kommet i kontakt med hydraulikkolje må vaskes nøye med vann og såpe. Hydraulikkolje skader også miljøet, og enhver lekkasje ut i miljøet må forhindres. Reparer alle oppdagede lekkasjer umiddelbart ... en liten lekkasje kan raskt utvikle seg til en stor lekkasje. Redskapet skal kun brukes med hydraulikkoljetyper som er akseptert for bruk i Avant-lastere.



FARE

Fare for at høytrykksvæske spruter ut og trenger gjennom huden – avlast gjenværende trykk før vedlikehold. Aldri håndter hydraulikkkomponenter mens hydraulikksystemet er under trykk, da en kobling kan bryte eller løsne og dermed slippe ut olje og medføre alvorlige personskader. Ikke bruk utstyret hvis du har oppdaget en svikt i hydraulikksystemet.



Inspiser slangene for å se etter sprekker eller slitasje. Hvis det oppdages tegn på lekkasjer, må komponenten sjekkes ved å holde opp en pappbit i området der det mistenkes at det lekker. Ikke sjekk etter lekkasjer med hendene. Hold et øye med slitasjen på slangene og slutt å bruke dem hvis det ytre laget på noen av slangene har blitt slitt av. Sjekk slangebanene. Juster slangeklemmene for å unngå slitasje på slangene. Slangene har begrenset brukstid. Avhengig av bruksforholdene må alle slanger inspiseres nøye etter maksimalt 3–5 års bruk og, hvis nødvendig, byttes ut med nye slanger.

Å finne alle feil innebærer at hydraulikkslangen eller -komponenten må byttes, og at utstyret ikke må brukes frem til det er reparert. Reservedeler er tilgjengelige fra nærmeste AVANT-forhandler eller godkjente servicepunkt. Reparasjonsarbeid skal etterlates til profesjonelle serviceteknikere, med mindre du har tilstrekkelig kunnskap og erfaring om hydraulikkenheter og hvordan de repareres på en sikker måte.

VIKTIG

Rengjør kompaktlasterens oljekjølkerkjerne regelmessig. Se i bruksanvisningen til kompaktlasteren for flere instruksjoner. Overoppvarming av oljen reduserer kraften og påvirker levetiden til hydraulikkkomponentene til både redskapet og kompaktlasteren.

7.2 Rengjøring av redskapet

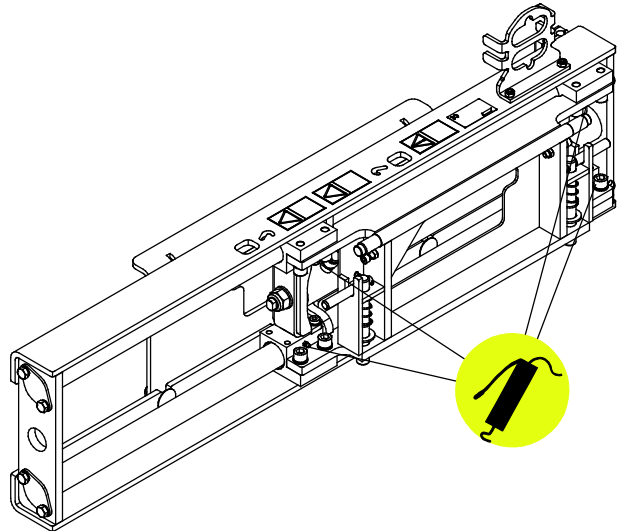
Rengjør redskapet regelmessig for å hindre fastgroing av skitt slik at det blir vanskeligere å fjerne. Høytrykksvasker og mild såpe kan benyttes ved rengjøring. Ikke bruk sterk rensesvæske, og ikke spyl direkte på hydraulikkkomponenter eller på klistremerker på redskapet.

7.3 Smøring

Det finnes fire smørepunkter i hjørnene av vognen til sideforskyvningsadapteren.

Riktig smøreintervall avhenger sterkt av bruksforholdene, men smøremidler må minst tilsettes hver 10. driftstime. Tilstrekkelig smøring må sikres, og hvis leddene har blitt skitne, må smøremiddel tilføres. Ekstra smøremiddel vil presse smuss ut.

Rengjør enden av smørelinene før smøring, og smør kun med litt fett om gangen. Alle smøreliner er standard R1/8" smøreliner. Skift ut skadde smøreliner.



7.4 Inspisering av metallkonstruksjoner

Metallstrukturene til redskapet må også inspiseres regelmessig. Kontroller visuelt for skader, og inspiser hurtigkoblingens braketter og tilgrensede områder nøye. Redskapet må ikke brukes dersom det er deformert, sprukket eller revet opp.

Sveisereparasjoner tillates bare utført av profesjonelle sveisere. Bare metoder og tilsetninger for stål brukt på redskapet må brukes under sveising. For mer informasjon om reparasjoner kontakt det nærmeste servicepunktet.

8. Garantibetingelser

Avant Tecno Oy gir en garanti på ett år (12 måneder) for utstyret de produserer fra innkjøpsdato.

Garantien dekker reparasjonskostnader på følgende måte:

- Arbeidsutgiftene dekkes, hvis arbeidet ikke utføres på fabrikken.
- Fabrikken erstatter defekte komponenter og forbruksvarer.

Fabrikken kan refundere prisen på komponenter kjøpt av kunden i spesielle tilfeller som er avtalt på forhånd.

Garantien dekker ikke:

- Normalt vedlikehold og deler og forbruksmateriell som er nødvendig for vedlikeholdet.
- Skader forårsaket av unormale driftsforhold eller unormal bruk, uaktsomhet, strukturelle endringer som er gjort uten samtykke fra Avant Tecno Oy og bruk av uoriginale reservedeler eller manglende vedlikehold.
- Konsekvenser av en feil, slik som avbrudd i arbeidet eller andre mulige følgeskader.
- Reise- og/eller fraktkostnader i forbindelse med reparasjonen.

FI	EY-vaatimustenmukaisuusvakuutus	Alkuperäinen kieliversio
SE	EG-försäkran om överensstämmelse	Originalversion
EN	EC Declaration of Conformity	Original language
NO	EU-samsvarserklæring	Oversettelse av originalt dokument



Valmistaja / Tillverkare / Manufacturer / Produsent
Osoite / Adress / Address / Adresse

AVANT TECNO OY
Ylötie 1
33470 YLÖJÄRVI,
FINLAND

Vakuutamme täten, että alla mainitut tuotteet täyttävät konedirektiivin turvallisuus- ja terveysvaatimukset (direktiivi 2006/42/EY muutoksineen). Seuraavia yhdenmukaistettuja standardeja on sovellettu /

Vi försäkrar härmed att nedan beskrivna produkter överensstämmer med hälso- och säkerhetskrav i EG-maskindirektiv (EG-direktiv 2006/42/EG som ändrat). Följande harmoniserade standarder har tillämpats /

We hereby declare that the products listed below are in conformity with the provisions of the Machinery Directive (directive 2006/42/EC as amended). The following harmonized standards have been applied:

Vi erklærer herved at produktene angitt nedenfor er i samsvar med bestemmelsene i maskindirektivet (2006/42/EF som angitt). De følgende harmoniserte standarder er blitt tillagt

SFS-EN ISO 12100, SFS-EN ISO 4413

Mallit / Modeller / Models / Modeller

Avant	
Hydraulitoiminen sivusiirtoadapteri; Avant-kuormaajan työlaite	A37235
Hydraulisk Hydraulisk sidoförskjutningsadapter; arbetsredskap för Avant lastare	
Hydraulic side shift adapter; attachment for Avant loaders	
Hydraulisk sidoforskyvningsadapter; redskap for Avant-lastere	



26.6.2019 Ylöjärvi, Finland

Risto Käkelä,
Toimitusjohtaja / Verkställande direktör /
Managing Director / Administrerende direktør



AVANT[®]