

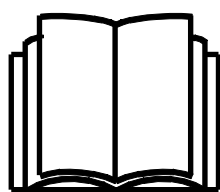
AVANT®

Bruksanvisning for redskap



Halmspreder

Produktnummer: A36532



Vennligst les denne bruksanvisningen nøye før du bruker utstyret, og følg alle instruksjonene.

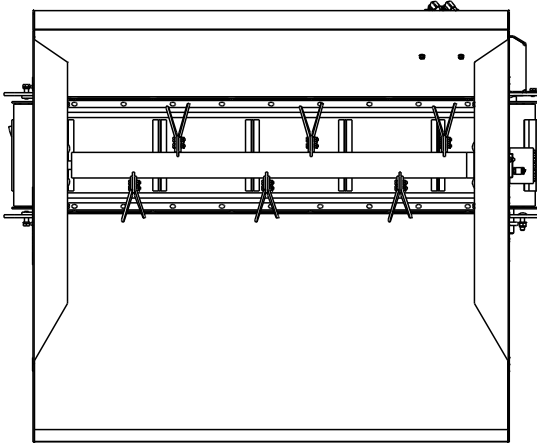
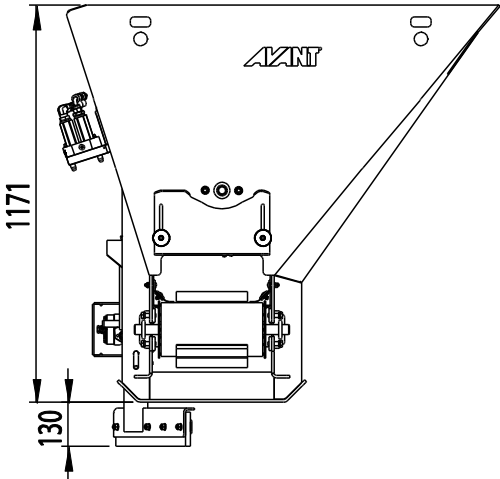
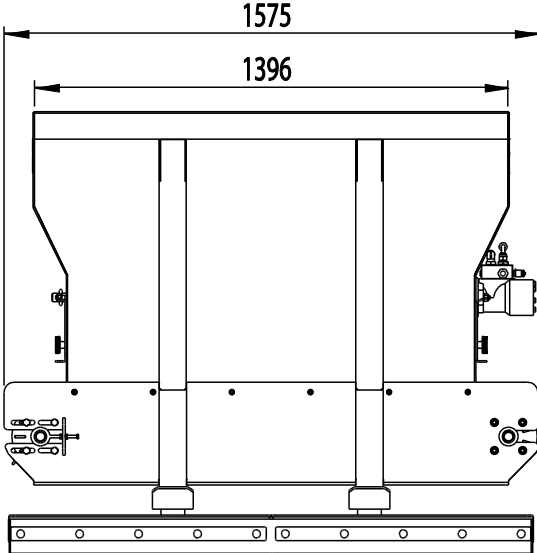
Ta vare på denne bruksanvisningen for senere bruk.

Produsent:

AVANT®
AVANT TECNO OY
e-mail: sales@avanttecno.com

Ylötie I
33470YLÖJÄRVI
FINLAND
Tel. +358 3 347 8800
Fax +358 3 348 551

www.avanttecno.com



CONTENTS

1. FORORD	4
2. TILTENKT BRUK	5
3. SIKKERHETSANVISNINGER FOR BRUK AV SKUFFEN	6
4. TEKNISKE SPESIFIKASJONER	10
4.1 Varselmerker og hovedkomponenter på redskapet	10
5. TILKOBLING AV REDSKAPET	12
5.1 Tilkobling og frakobling av hydraulikkslanger	13
5.2 Oppbevaring	15
6. BRUK AV SKUFFEN	16
6.1 Kontroll før bruk.....	17
6.2 Arbeid med skuffen.....	17
6.2.1 Arbeid i hellende terreng.....	18
6.2.2 Bruk med tiltadapteren	18
6.3 Justering av spredningsraten.....	19
6.4 Skrape.....	19
6.5 Fylle skuffen	20
7. VEDLIKEHOLD OG SERVICE	21
7.1 Inspisering av hydraulikkomponenter	21
7.2 Inspeksjon, vedlikehold og service.....	22
7.3 Smøring.....	22
7.4 Justere beltestrammingen.....	22
7.5 Hydraulikkmotor for blandeakselen.....	22
8. GARANTIBETINGELSER	23


I. Forord

Avant Tecno Oy ønsker å takke deg for at du har kjøpt dette AVANT-redskapet. Det er konstruert og produsert med basis i årelang erfaring med produktutvikling. Ved å gjøre deg kjent med denne bruksanvisningen øker du din sikkerhet og sikrer pålitelig drift og lang levetid for utstyret. Les instruksjonene nøye før du begynner å bruke utstyret eller utfører vedlikehold.

Hensikten med denne bruksanvisningen er å hjelpe deg til å:

- bruke redskapet på en trygg og effektiv måte
- overvåke og hindre farlige situasjoner
- holde redskapet i stand og sikre lang levetid

Følgende varselsymboler benyttes i denne bruksanvisningen for å utheve faktorer som må tas hensyn til for å redusere faren for personskader eller skader på eiendom:

	<p>ADVARSEL:</p> <p>Dette varselsymbolet refererer til viktig sikkerhetsinformasjon i denne bruksanvisningen. Det varsler om umiddelbar fare som kan forårsake alvorlig personskade eller skade på eiendom.</p> <p>Les varselteksten ved siden av varselsymbolet nøye, og pass på at andre førere også er kjent med advarslene, siden det angår personlig sikkerhet.</p>
---	---

VIKTIG

Dette symbolet gjør oppmerksom på informasjon om korrekt betjening og vedlikehold av utstyret.

Hvis ikke informasjonen ved dette symbolet respekteres, kan det føre til at utstyret blir ødelagt eller forårsaker skade på annen eiendom.

Med disse instruksjonene kan også en uerfaren bruker benytte redskapet og minilaster trygt. Bruksanvisningen inkluderer også viktige instruksjoner for erfarne AVANT-brukere. Pass på at alle personer som benytter minilasteren har fått opplæring og har gjort seg kjent med bruksanvisningen og alle sikkerhetsregler for minilaster og redskap før utstyret tas i bruk. Bruk av redskapet til andre ting enn det er tiltenkt eller på en annen måte enn beskrevet i denne bruksanvisningen. Ha denne bruksanvisningen for hånden i hele redskapets levetid. Hvis du selger eller overdrar redskapet, må du passe på at denne bruksanvisningen også leveres til den nye eieren. Hvis bruksanvisningen blir borte eller blir ødelagt, kan du bestille en ny hos din forhandler eller produsenten. Oversatt bruksanvisning.

I tillegg til sikkerhetsreglene i denne bruksanvisningen må du følge alle gjeldende sikkerhetsregler om arbeids-, lokale lover og andre regler som angår bruken av dette utstyret. Spesielt reglene om bruk på offentlig vei må følges. Vi reserverer retten til å endre innholdet i denne bruksanvisningen uten forvarsel.

2. Tiltenkt bruk

Denne halmsprederen fra AVANT er et redskap egnet for bruk med AVANTs flerfunksjonslastere i tabell 1. Den nye halmsprederen er beregnet for distribusjon av ulike typer halm i fjøs, hønserier osv. Skuffen er utstyrt med et 300 mm bredt belte som brukes til distribusjon av ulike materialer, inkludert hakket halm, sagflis, torv, bark, sagflis, sand og kalk. Beltets hastighet justeres med hydraulikktrykket på minilasteren.

Skuffen er utstyrt med en blandeaksel som fordeler materialet jevnt på beltet. Materialet kan slippes ut til venstre eller høyre ved å dreie kontrollspaken for hjelpehydraulikken på lasteren i en av retningene. Gummiskrapeblad for rengjøring av gulvrister er tilgjengelig som tilleggsutstyr. Bladet festes under skuffen.

Inni skuffen muliggjør en blandeaksel kontinuerlig tilførsel av materiale. Skuffen er kun beregnet for mykt og løst materiale som vanligvis brukes på bondegårder. Skuffen er ikke beregnet for håndtering av og vil ikke kutte lange halmstrå eller høy.

Redskapet er konstruert for å kreve så lite vedlikehold som mulig. Føreren kan utføre regelmessig vedlikehold. Ikke alle reparasjoner kan utføres av føreren, noen krevende reparasjoner og vedlikeholdsarbeider må overlates til servicepersonell. Alt vedlike holdsarbeid må utføres med riktig sikkerhetsutstyr. Alle reservedeler må helt like spesifikasjoner som originaldelene, noe som kan sikres ved bruk av kun originale reservedeler. En egen katalog med reservedeler kan være tilgjengelig, ta kontakt med din nærmeste Avant-forhandler.

Gjør deg kjent med instruksjonene i bruksanvisningen når det gjelder service og vedlikehold. Vennligst kontakt din AVANT-forhandler hvis du har flere spørsmål om bruk eller vedlikehold av redskapet, eller hvis du har behov for reservedeler eller vedlikeholdsservice.

Tabell 1 - Halmspreder - Kompatibilitet med Avant minilastere

Modell	216 218 220	220 serie-2 225	313S 320S 320S+	419 420 520 R20	525LPG R28 528	630 R35 635 640	745 750 760
A36532	-	-	(●)	•	•	•	•

Kompatibilitetsanbefalingene er basert på lasterens bredde, løftekapasitet og egnede brytekraft. Redskapet må normalt ha omtrent samme bredde som lasteren. Når du bruker for brede redskaper, vil både den faktiske brytekraften (skuffens tiltekapasitet) og den generelle ytelsen bli redusert. Du kan bruke belastningsdiagrammet i lasterens bruksanvisning til å anslå lasterens løftekapasitet. Det er ikke sikkert at full ytelse kan oppnås når du bruker modeller merket med (●). Det kan være behov for ekstra motvekter.

Ta kontakt med Avant-forhandleren hvis du trenger kompatibilitetsinformasjon for modeller som ikke vises i tabellen ovenfor.

3. Sikkerhetsanvisninger for bruk av skuffen

Husk på at sikkerheten er et resultat av mange faktorer. Kombinasjonen laster-redskap er svært kraftig, og feil eller uforsiktig bruk eller vedlikehold kan forårsake alvorlig personskader eller skade på eiendom. På grunn av det må alle førere gjøre seg kjent med riktig bruk og bruksanvisningen både for minilasteren og redskapet før arbeidet startes. Ikke bruk redskapene hvis du ikke har gjort deg fullstendig kjent med betjeningen og farene i forbindelse med det.



ADVARSEL: Feil bruk, uforsiktig bruk eller bruk av utstyr som er i dårlig stand kan føre til alvorlig personskade. Gjør deg kjent med betjeningen av maskinen, korrekt tilkoblingsprosedyre og korrekt betjening av redskapet på en trygg plass. Lær deg spesielt hvordan du stopper utstyret på en trygg måte. Les alle sikkerhetsregler nøye.

Les alle sikkerhetsregler nøye før du arbeider med redskapet



- Når et redskap monteres på minilasteren, **må du påse at låseboltene på lasterens HK-feste er i senket stilling og at de har låst redskapet til lasteren.** Du må aldri løfte eller bevege et redskap som ikke er i lås.
- Halmspreder skal brukes av en bruker om gangen. Ikke la noen oppholde seg innen redskapets farlige område når redskapet er i bruk.
- Kjør alltid med redskapet så lavt som mulig for å holde tyngdepunktet lavt, og kjør med den teleskopiske armen sammentrukket.
- Ved fylling av skuffen fra en silo, må skuffen stå godt plassert på bakken og være festet på lasteren.
- Når skuffen kobles fra eller fjernes fra lasteren, må du sikre den mot utilsiktede bevegelser. Tøm redskapet og senk den ned på bakken først, for å hindre at det tipper over. Pass på at skuffen er tilstrekkelig støttet under lagring.
- Før du starter utleggerskuffen må du sjekke at det ikke finnes noen fremmedlegemer i skuffen som kan kastes ut av redskapen eller som kan skade utstyret.
- Pass på å ikke tilte skuffen for langt opp, for å hindre at materiale renner ut av skuffen.
- Sjekk beltet og blandeakselen jevnlig. Les bruksanvisningen om vedlikehold og bruk kun originale reservedeler.
- Fyll kun med materialer som egner seg for bruk med sprederen. Aldri fyll den med harde eller komprimerte materialer.
- Bruk av for finkornede materialer kan føre til spredning av støv. Skuffen er ikke ment for spredning av korn eller mel.



- Betjen spakene på maskinen med sakte og rolige bevegelser. Vær forsiktig når du løfter en last høyt eller løfter en last ned fra stor høyde. Ved arbeid med tunge laster må du unngå brå endringer i hastighet og retning, for å holde maskinen stødig. Kjør sakte og forsiktig, spesielt i hellende terreng og på glatte flater.
- Kjøring med tung last kan henge tyngdepunktet for minilasteren og føre til at maskinen velter. Transporter alltid lasten så lavt og nære maskinen som mulig, med teleskoparmen helt inne, for å holde tyngdepunktet lavt og ha best mulig stabilitet.
- Stabiliteten for maskinen kan endres når du forlater føreraset, og føre til at maskinen velter. Husk alltid at lasteren kan sige ned uventet, på grunn av ustabilitet, mekaniske feil eller hvis en annen person betjener maskinen, og det kan føre til klemfare. Redskapet eller minilasteren skal ikke forlates for å holde en last løftet i lengre tid. Senk ned redskapet før du forlater føreraset.
- Hold maskinens rammeledd rett ved arbeid med tunge laster. Når du svinger rammeleddet kan maskinen tippe forover.
- Legg merke til maksimal tillatt last som er oppgitt i minilasterens bruksanvisning. Vær spesielt forsiktig når lastindikatoren kobler inn.
- Påse at arbeidsområdet har nødvendig bærestyrke for totalvekten. Følg også korrekt angitt dekktrykk.
- Pass på at det er nok sikkerhetsavstand. Dersom du treffer et hinder kan lasteren tippe overende. Hold deg på en sikker avstand fra elektriske kabler, lamper eller andre elektriske systemer: kontakt med strømførende ledninger kan føre til elektrosjokk.
- Sørg for nok ventilasjon ved innendørs bruk. Bruk ikke lasteren på små områder uansett hvordan type motor eller brennstoff som brukes. Eksos kan samle seg til farlige nivåer.
- Bruk ikke redskaper til å løfte eller transportere mennesker eller som arbeidsplattform, ikke engang midlertidig.
- Pass på at du kun benytter redskaper som er i god stand. Sjekk redskapen grundig med jevne mellomrom. Ikke foreta endringer på redskapet på noen måte som kan påvirke sikkerheten. Det er forbudt å drille hull i , sveise eller andre måter å fikse kroker eller andre objekter på redskapen.
- Steng av minilasteren og sett redskapene i sikker posisjon, som vist i prosedyrene for sikker stopp, før du utfører rengjøring, vedlikehold eller justeringer.
- Vær oppmerksom på omgivelsene og personer og maskiner som befinner seg i nærheten. Under arbeid må du være oppmerksom på variasjoner i terrenget og andre farer, slik som kvister og trær som rekker inn mot føreraset, løse steiner og glatte overflater.
- Pass på at du kun benytter redskaper som er i god stand. Ikke foreta endringer på redskapet på noen måte som kan påvirke sikkerheten.
- Bruk redskapet kun til formålet det er konstruert for. Annen bruk kan føre til unødvendig risiko, og utstyret kan bli skadet.
- Påse at minilasteren er utstyrt med nødvendig sikkerhetsutstyr, og at det er i god stand. Sikkerhetsbelte må benyttes. Hvis det er spesielle farer knyttet til et arbeidsområde, må passende sikkerhetsutstyr benyttes.
- Les også sikkerhetsreglene og korrekt bruk av maskinen i bruksanvisningen for minilasteren.

Husk på å benytte verneutstyr:



- Støynivået ved førerisetet kan overstige 85 dB(A). Bruk hørselvern når du arbeider med minilasteren.



- Bruk vernehansker.



- Bruk vernestøvler når du arbeider med minilasteren.



- Bruk også vernebriller ved arbeid med hydraulikkslanger og -komponenter.



- Håndtering av enkelte materialer kan forårsake spredning av støv. Bruk støvmaske ved håndtering av løse materialer.



FARE:Fare for sammenfiltring – alltid senk redskapet før du beveger deg i nærheten av det. Å bevege seg i nærheten av et redskap som brukes medfører fare for sammenfiltring med de bevegelige eller roterende delene på redskapet. Følg trygg stopprosedyre.



ADVARSEL: Klemfare – aldri la noen befinne seg under et redskap eller lasterbommen. Husk at lasterbommen kan senkes eller tiltes, selv når motoren er slått av (klemfare). Lasteren skal ikke forlates for å holde en last løftet i lengre tid. Alltid senk redskapet ned til en trygg stilling før du forlater førerisetet.



ADVARSEL: Fare for flyvende gjenstander og støv – bruk halmsprederen kun til dens tiltenkte formål. Bruk av skuffen til andre formål enn distribusjon av strømateriale kan forårsake farlig utskyting av materialer, støv eller skadde maskindeler. Må kun brukes til å fordele materialer som vanligvis brukes som strømateriale. Rådføre deg med forhandleren om nødvendig.

Trygg stopping av utstyret før noen går nær redskapet:

ADVARSEL: Stopp alltid redskapet i henhold til trygg stopprosedyre før du forlater førerstedet. Trygg stopprosedyre hindrer alle uventede bevegelser i redskapet. Husk på at lasteren kan bevege seg nedover selv om motoren på lasteren er stoppet. Trygg stopprosedyre:

- Senk ned lasteren og sett redskapet ned på bakken
- Stopp motoren på minilasteren og sett på parkeringbremsen.
- Slipp ut gjenværende trykk i hydraulikksystemet, betjen alle hydraulikkspaker helt til endeposisjonene flere ganger.
- Ta ut startnøkkelen for å hindre at maskinen kan startes.

4. Tekniske spesifikasjoner

Tabell 2 - Halmspreder - Tekniske spesifikasjoner

Produktnummer	A36532
Skuffbredde:	1400 mm
Total bredde:	1575 mm
Volum:	800 l
Vekt:	340 kg
Maksimum belastning:	kg
Beltehastighet:	0 - 10 m/s
Tilgjengelige alternativer:	Gummiskrape, A36704
Anbefalt hydraulikkoljetilførsel:	30-40 l/min
Maksimal hydraulikkyltelse inn:	50 l/min, 20 MPa (200 bar)
Egnede Avant minilastere:	Se tabell 1

4.1 Varselmerker og hovedkomponenter på redskapet

Under er skilt og merker listet opp som må være synlig på redskapet. Erstatt varselmerker hvis de er utydelige eller har blitt helt borte. Nye merker kan skaffes hos din forhandler eller via kontaktinformasjonen på omslaget.



Varselmerkene inneholder viktig sikkerhetsinformasjon og de hjelper deg med å oppdage og huske farer som er forbundet med redskapet. Erstatt skadde eller manglende varselmerker med nye.



A46771



A46772



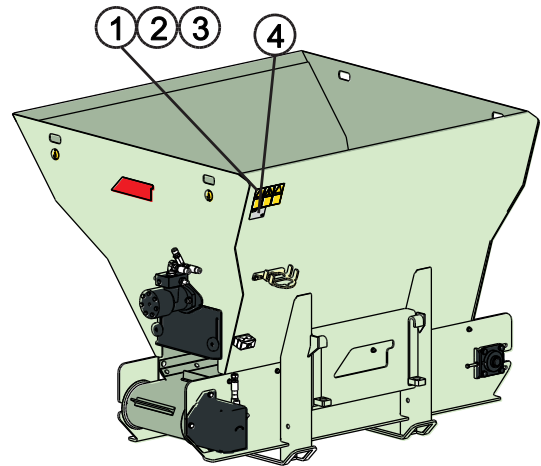
A46799

Avant Tecno Oy Ylötie 1 FIN-33470 YLÖJÄRVI	
TYPE	No.
	kg
	l/min
Max	l/min, MPa (bar)
2014	Made in EU www.avanttecno.com

Redskapets ID-plate

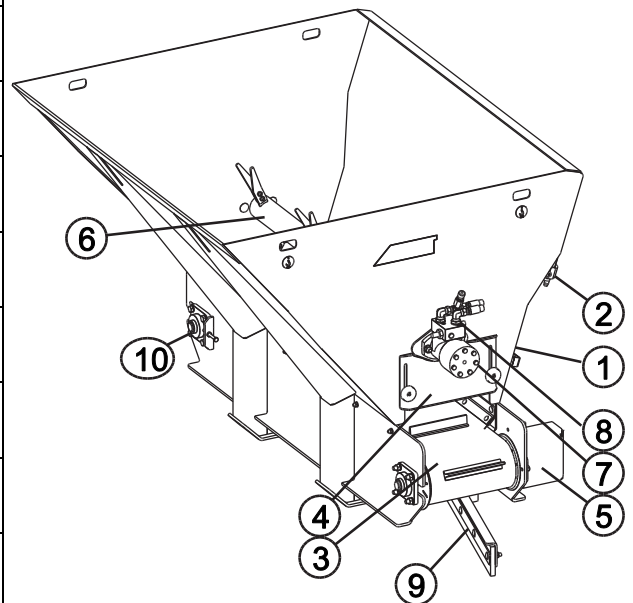
Tabell 3 – Varselmerker og plassering

	Merke	Varselbetydning
1	A46771	Fare for feil bruk - Les bruksanvisningen før bruk.
2	A46772	Klemfare - Ikke gå under et løftet redskap; hold avstand fra redskaper som er løftet opp.
3	A46799	Vær oppmerksom på gjenstander som spruter; hold sikkerhetsavstand fra redskapet (2 m).
4		Redskapets ID-plate



Tabell 4 – Hovedkomponenter på Halmspreder

1	Ramme med Avant hurtigkoblinger
2	Multikobling og holder for multikobling
3	Belteutløp
4	Utløpsrenne, justerbar åpning (på begge sider av maskinen)
5	Hydraulikkmotor for beltedrev
6	Blandeaksel (inni skuffen)
7	Hydraulikkmotor for blandeaksel
8	Trykkavlastningsventil for blandeaksel
9	Skraperblad (tilleggsutstyr)
10	Beltestrammer



5. Tilkobling av redskapet

Montering av redskap på minilasteren er raskt og enkelt, men det må gjøres nøyaktig. Redskapet festes til lasteren ved hjelp av en HK-plate på lasteren og et HK-feste på redskapet.

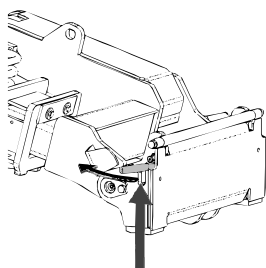
Hvis redskapet ikke er festet til minilasteren, kan det løsne fra lasteren og forårsake farlige situasjoner. Maskinen må ikke kjøres og lastearmen må ikke løftes hvis ikke redskapet er låst fast. Følg alltid prosedyren for tilkobling som er beskrevet under, for å hindre farlige situasjoner. Husk også på sikkerhetsreglene som er beskrevet i denne håndboken. Redskapet monteres på lasteren på følgende måte:



ADVARSEL: Klemnfare - Pass på at redskapet som ikke er låst fast, ikke vil bevege seg eller velte. Gå aldri inn i området mellom redskap og minilaster. Monter redskapet kun på flat mark.

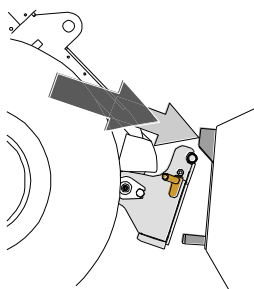
Ikke beveg eller løft et redskap som ikke er skikkelig sikret.

Avant HK-feste



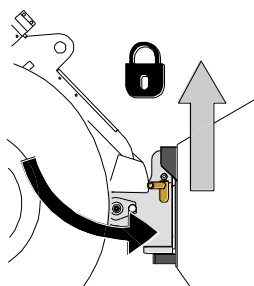
Trinn 1:

- Løft låseboltene for HK-platen opp og drei dem bakover inn i sporet, så de står festet i øvre stilling.
- Hvis din minilaster er utstyrt med hydraulisk låsesystem for HK-festet, se ekstra instruksjon om bruk av låsesystemet i tilhørende bruksanvisning.
- Pass på at hydraulikkslagene og elektriske ledninger (hvis det finnes) ikke er i veien ved montering.



Trinn 2:

- Tilt HK-platen hydraulisk forover.
- Kjør maskinen inn mot redskapet. Hvis minilasteren er utstyrt med teleskopbom kan du benytte den.
- Juster høyden på de øvre boltene på HK-platen slik at de går under brakettene på redskapet.



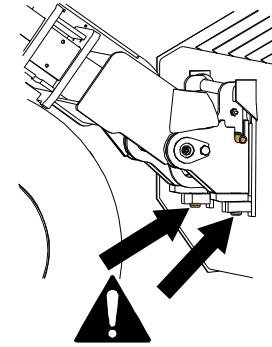
Trinn 3:

- Løft lasteren litt – trekk lasterspaken bakover for å løfte redskapet opp fra bakken.
- Ta hydraulikkspaken mot venstre for å tilte HK-platen bakover så den legger seg an nede mot HK-festet på redskapet.
- Lås låseboltene manuelt eller lås den hydrauliske låsingen.
- **Kontroller alltid at begge låseboltene er låst.**



FARE - Risiko for gjenstader som faller - Unngå at redskapet faller ned.

Et redskap som ikke er skikkelig låst til minilasteren kan falle på lasteren eller på føreren eller under maskinen under arbeid, og føre til at du mister kontroll over maskinen. Ikke beveg eller løft et redskap som ikke er skikkelig sikret. Før du flytter eller løfter redskapet må du påse at låseboltene er i senket stilling og stikker gjennom festene på begge sider av redskapet.



ADVARSEL: Klemfare - Unngå at redskapet velter.

Unødvendig tilting eller løfting av redskapet øker veltefaren. Ikke stol på automatisk låsing av låsebolter når redskapet løftes mer enn en meter over bakken. Hvis låseboltene ikke går tilbake til normal stilling når HK-platen tiltes, skal ikke redskapet løftes høyere opp. Senk redskapet ned på bakken og sikre låsingen manuelt.

5.1 Tilkobling og frakobling av hydraulikkslanger

På Avant minilastere kobles hydraulikkslangene til ved hjelp av en multi-kobling. Hvis du har en minilaster i Avant 300-700-serien med vanlige hurtigkoblinger og ønsker å skifte til multi-koblingssystemet, må du kontakte din Avant-forhandler for å få råd eller hjelp.



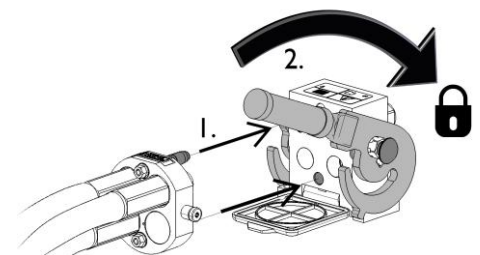
ADVARSEL: Ikke koble til eller fra hurtigkoblinger eller andre hydraulikkomponenter mens systemet står under trykk eller mens hydraulikkspaken for uttaket er låst i stilling på. Til- eller frakobling av hydraulikkoblinger mens systemet står under trykk, kan føre til uventede bevegelser i redskapet eller at olje spruter ut under høyt trykk, noe som kan forårsake alvorlige personskader eller forbrenning. Følg trygg stopprosedyre før du kobler fra hydraulikken.

VIKTIG

Hold alle koblingene så rene som mulig; benytt vernehetter på både på maskin og redskap. Skitt, is, etc. kan gjøre det mye vanskeligere å bruke koblingene. Ikke la slangene henge ned på bakken, sett multikoblingen i holderen på redskapet.

Tilkobling av multi-koblingene:

1. Rett inn tappene på redskapets kobling med tilsvarende hull på minilasterens koblingsdel. Multi-koblingen går ikke sammen hvis koblingen på redskapet står opp ned.
2. Koble til og lås multikoblingen ved å dreie hendelen mot lasteren.

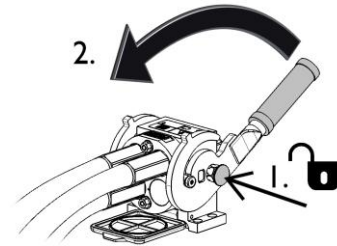


Hendelen skal gå lett hele vandrigen til låsestillingen. Hvis hendelen ikke går lett, kontroller innrettingen av koblingen og rengjør koblingene. Stopp minilasteren og slipp ut trykket i hydraulikksystemet.

Tilkobling av Multi connector systemet:

Før frakobling, sett redskapet ned på fast, flatt underlag.

1. Steng hydraulikkuttakene på maskinen.
2. Mens du trykker på frigjøringsknotten, drei hendelen for å koble fri koblingen.
3. Etter at det er koblet fra, skal Multi connectoren festes på holderen på redskapet.



Konvensjonelle hurtigkoblinger

(alternative koblinger for enkelte minilastermodeller):

Før tilkobling eller frakobling av standard hurtigkobling, må trykket i systemet slippes ut, som beskrevet under. Det vil ikke være mulig å koble til standard hurtigkoblinger hvis det er trykk igjen i hydraulikksystemet.



For å koble til og fra standard hurtigkoblinger må du bevege ringen på enden av hunn-koblingen. Slangene skal monteres slik at koblingen med farget hette monteres i koblingen som har samme farge på maskinen. Legg merke til at vernehettene på maskin og redskap kan festes sammen med hverandre under drift for å redusere oppsamlingen av støv. Ved frakobling av standard hurtigkobling kan det dryppe litt olje fra koblingene. Bruk hansker og ha en fille tilgjengelig, for å holde utstyret rent.

Frakobling av hydraulikkslanger:

Før frakobling av koblingene, senk redskapet ned for sikker plassering på fast og flat mark. Sett hydraulikkspaken for hydraulikkuttaket i nøytral stilling.

VIKTIG

Ved demontering av redskapet må alltid hydraulikkoblingene kobles fra før HK-festet kobles fra, for å hindre skader på slanger og unngå oljelekkasjer. Monter vernehettene på koblingene for å hindre at det kommer forurensninger inn i hydraulikksystemet.

Utslipp av gjenværende hydraulikktrykk:

Hvis det er trykk igjen i hydraulikksystemet på redskapet, er det ofte mulig å koble fra hydraulikkoblingene, men det kan bli vanskelig å koble dem sammen igjen. Hvis koblingene ikke vil gå sammen må trykket slippes ut ved å betjene hydraulikkspaken for uttaket på minilasteren mens motoren står. For å forsikre at det ikke er noe trykk igjen i hydraulikksystemet på redskapet må du stanse motoren på minilasteren og betjene spakene for hydraulikkuttak noen ganger fram og tilbake, før koblingene kobles fra.

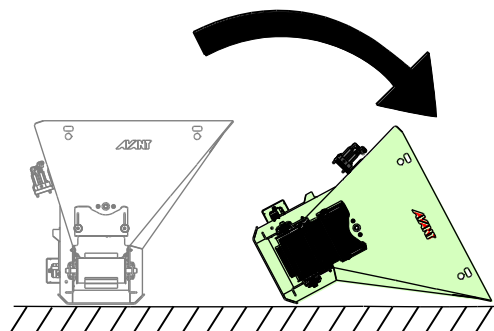
5.2 Oppbevaring

Koble fra og lagre redskapet på jevn bakke, men unngå å la redskapet forbli liggende rett på eller mot bakken. Plasser det på treklosser eller en palle, for eksempel. Den beste måten å oppbevare redskapet på, er på steder der det er beskyttet mot direkte sollys, regn og ekstreme temperaturer. Sørg for at redskapet er sikret mot alle bevegelser under lading, og klatre aldri på redskapet.

Pass på at skuffen er stabil under oppbevaring ved å bruke den til den er tom eller tømme den før den fjernes fra lasteren. Skuffen må oppbevares slik at den lengste siden ligger mot bakken, som vist i figuren nedenfor.



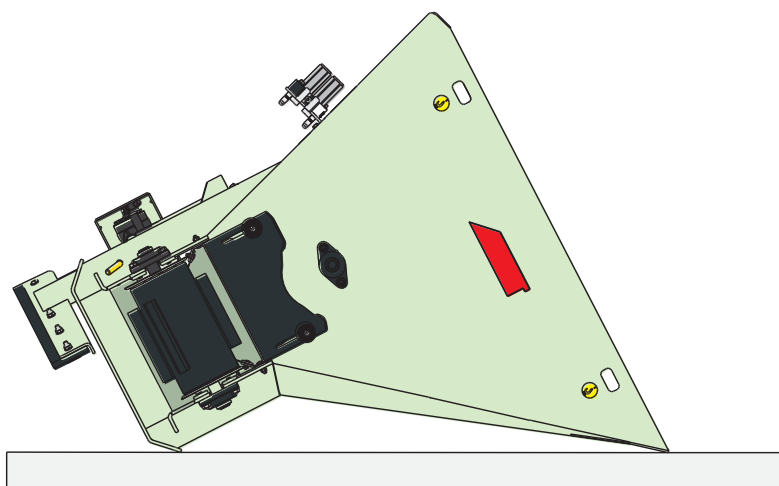
FARE: Klemfare – en ikke tilkoblet skuffe kan velte over, påse at ikke tilkoblede redskaper er stabile. Hold deg på avstand under tilkobling. Sørg for at redskapet er stabilt ved å senke det helt ned til en stabil posisjon på bakken, med langsiden vendt mot bakken.



Riktig lagringsposisjon:

For å sikre at skuffen er stabil, må den alltid oppbevares i stillingen i figuren ved siden av.

Tøm alt eller mesteparten av materialet fra skuffen før oppbevaring.



6. Bruk av skuffen

Øv på å bruke redskapet og betjeningen av det på en trygg plass. Hvis du er ukjent med minilasteren du skal bruke, anbefales det å trene på å betjene den uten redskap montert.



FARE: Fare for sammenfiltring – alltid senk redskapet før du forlater føreriset. Ikke gå i nærheten av redskapet når en annen person betjener lasterkontrollene. Slå av motoren og slipp ut resttrykket før du strekker hånden inn i skuffen eller utløpsåpningen. Redskapet kan starte ved et uhell hvis du fjerner en blokkering mens hydraulikksystemet er under trykk.



ADVARSEL: Forhindre maskinen fra å velte over. Ikke forleng teleskopbommen når lasten nærmer seg lasterens makskapasitet eller mens lasterbommen er vannrett. Hvis lasterens lastindikator (hvis utstyrt) gir signal om det, må du senke lasten rolig og trekke tilbake teleskopbommen. Unngå plutselig farts- eller retningsendringer mens lasten er løftet opp. Bruk ekstra motvekter ved behov.



ADVARSEL: Fare for knusing - Sørg for at minilasterens parkeringsbrems er aktivert når du jobber i nærheten av redskapet. Om nødvendig kan du bruke flere klosser. Når det er mulig, skal redskapet senkes trygt ned på bakken.



6.1 Kontroll før bruk

- Kjør forsiktig på ujevnt underlag og husk virkningen av stabiliteten på maskinen ved tung vekt bak eller foran på minilasteren.
- Sjekk at redskapet er intakt, at de roterende delene kan rotere fritt, og at det ikke finnes strenger eller andre fremmedlegemer som er viklet rundt de roterende delene.
- Pass på at det kun brukes strømateriale som egner seg for skuffen.
- Fjern alle fremmedlegemer som kan skade utleggersystemet fra skuffen.
- Påse at tilskuere er i trygg avstand når du betjener redskapet. Ikke la noen komme inn i det farlige området ved lasterbommen eller stå rett foran minilasteren. Pass også på at det er trygt å rygge med minilasteren. Ikke regn med at tilskuerer står der du så dem sist, spesielt barn er ofte tiltrukket av utstyr som beveger seg.
- Kontroller den generelle tilstanden på redskapet og minilasteren, og se etter mulige hydraulikklekkasjer. Redskapet må ikke tas i bruk hvis det er feil i hydraulikksystemet på minilasteren eller på redskapet. Se kapittel 7 for vedlikeholdsinstruksjoner.
- Betjen redskapet og betjeningsorganene på minilasteren kun mens du sitter i førersetet. Pass på at minilasteren og redskapet brukes på en trygg måte i henhold til instruksjonene. Ikke la barn betjene utstyret.
- Du må aldri bruke maskinen eller redskapene når du er påvirket av alkohol, stoff, medisiner som kan redusere dømmekraften, eller av andre medisinske årsaker ikke er i stand til å betjene utstyret.
- Husk på riktig arbeidsmetode og unngå å forlate førersetet hvis det ikke er nødvendig.

6.2 Arbeid med skuffen

Skuffen kan fylles fra en haug, akkurat som en vanlig skuffe. Særlig ved bruk av en skuffe med lang base må riktig arbeidsmetode overholdes for å oppnå best mulig ytelse for utstyret. Se kapittel .



Fare for klemming eller sammenfiltring ved kontakt med bevegelige deler – aldri forlat utstyret uten tilsyn mens motoren er i gang. Følg trygg stopprosedyre.



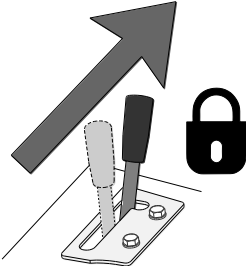
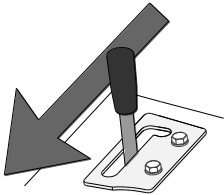
FORSIKTIG: Bevegelser slik som stopping, svinging eller brå senking av lasteren kan føre til at maskinen blir ustabil. Kjør alltid sakte og betjen spakene på lasteren svært forsiktig, spesielt ved arbeid med tunge laster.

VIKTIG

Betjen redskapet slik at hydraulikkstrømmen forblir innen det anbefalte bruksområdet. Aldri overstige maksimal tillatt tilførsel av hydraulisk energi:

Utleggeren brukes ved å bevege kontrollspaken for hjelpehydraulikken på lasteren (eller ved å trykke på knappene på den elektriske styrespaken, hvis utstyrt).

Hold skuffen i en omtrent loddrett stilling, i nærheten av lasteren (med teleskopbommen trukket tilbake) og nærme bakken under kjøring.

<ul style="list-style-type: none"> ■ Når du skyver kontrollspaken for hjelpehydraulikken mot låseposisjonen, vil fôrutleggeren og skuffen legge ut materialet til <i>høyre</i>. ■ Blandeakselen vil rotere samtidig. ■ Du kan stoppe skuffen ved å slippe kontrollspaken for hjelpehydraulikken til nøytral (midten) posisjon (eller med utløserknappen på den elektriske styrespaken). 	
<ul style="list-style-type: none"> ■ Flytt hjelpehydraulikken til motsatt retning for å slippe ut materialet til <i>venstre</i>. 	



ADVARSEL: Veltefare – unngå overlast og hold tunge laster nærme maskinen. Ha alltid på setebeltet. Vær oppmerksom på at en tung last eller lang avstand mellom lasteren og lastens gravitasjonspunkt kan påvirke balansen til og kontrollen over lasteren. Bruk av ekstra motvekt anbefales under bruk av dette redskapet. Ved tunge laster må teleskopbommen forbli trukket tilbake mens lasteren er i bevegelse.

Sjekk at skuffen er riktig plassert og at utleggersiden er riktig når skuffen brukes for første gang.

Om nødvendig kan siden skuffen legger ut materiale på når kontrollspaken for hjelpehydraulikken settes til låst stilling endres, ved å koble til trykkslanger på multikoblingen på en annen måte. Kontakt service.

6.2.1 Arbeid i hellende terreng

Det er nødvendig å utvise ekstra forsiktighet ved arbeid med redskapet i ujevnt terreng og hellinger. Kjør sakte spesielt på hellende, ujevnt og glatte flater, og unngå brå skifting av hastighet og retning. Betjen spakene på maskinen med forsiktige og rolige bevegelser. Se opp for grøfter, hull i bakken og andre hindringer, da maskinen kan velte hvis den treffer en hindring.

Maksimal tillatt last kan ikke benyttes i hellende terreng. I terreng med sideveis hellinger må ikke lasten løftes høyt. Rammeledet må holdes rett ved løfting av tung last; svinging under løfting vil påvirke stabiliteten for maskinen og kan føre til at maskinen velter.

6.2.2 Bruk med tiltadapteren

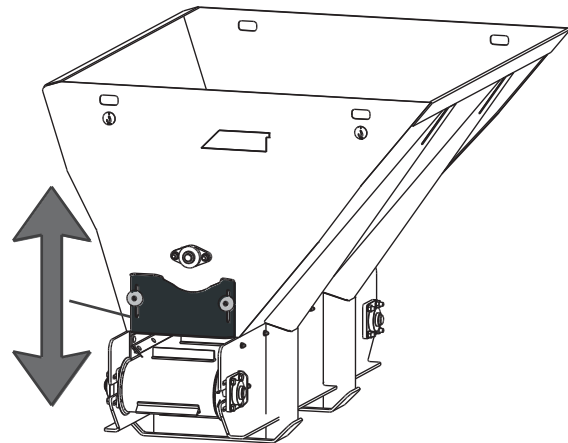
Redskapet skal ikke brukes med tiltadapteren montert mellom redskapet og hurtigkoplingsplaten på lasteren. Redskapet må kobles rett på hurtigkoplingsplaten på lasteren.

6.3 Justering av spredningsraten

Beltehastigheten og materialets spredningsrate justeres av lastermotorens turtall.

Du kan justere halmsprederen for ulike materialer ved å flytte dekselet på utløpsåpningen opp eller ned.

Riktig justering av åpningen avhenger av materialet som brukes og lasterens motorturtall.

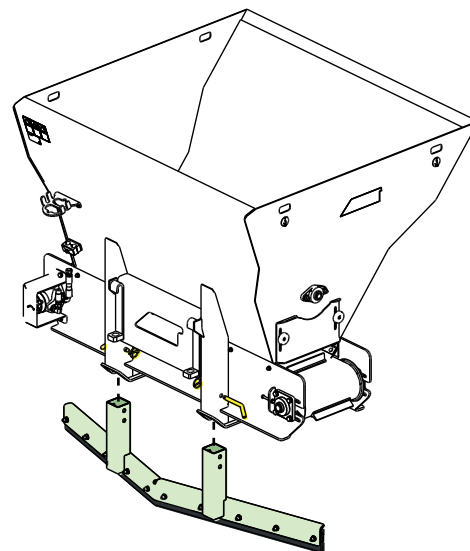


FARE:Fare for sammenfiltring – alltid senk redskapet før du beveger deg i nærheten av det. Å bevege seg i nærheten av et redskap som brukes medfører fare for sammenfiltring med de bevegelige eller roterende delene på redskapet. Følg trygg stopprosedyre.

6.4 Skrape

En skrape med gummlist kan monteres under skuffen, slik at det er mulig å skrape gulvet raskt uten å bytte redskap. Det finnes to ulike høyder.

Fest skrapen mens skuffen er lagt ned i lagringsposisjon.



6.5 Fylle skuffen

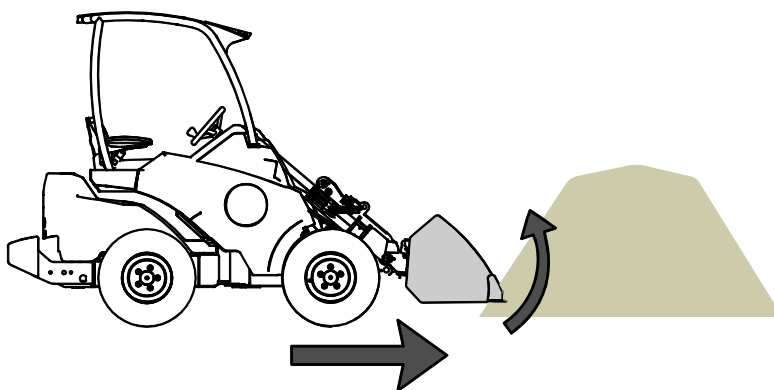
Skuffen kan fylles fra en haug, akkurat som en vanlig skuffe. Riktig arbeidsmetode er viktig når materiale løftes opp fra en haug, da løfting av materiale fra en haug krever mest kraft fra lasteren. Særlig ved bruk av en skuffe med lang base må riktig arbeidsmetode overholdes for å oppnå best mulig ytelse for utstyret. Bruk et høyt motorturtall og les instruksjonene for riktig bruk av lasteren i lasterens bruksanvisning.

Fylling av skuffen ved å kjøre rett inn i en haug med tunge materialer, og så forsøke å løfte eller tilte skuffen er ikke mulig med noen lastertyper. Lessing er mest effektivt når bare skuffetuppen kjøres inn i haugen, og deretter samtidig kjøre, løfte og tilte skuffen slik at materialet skyves inn i skuffen.

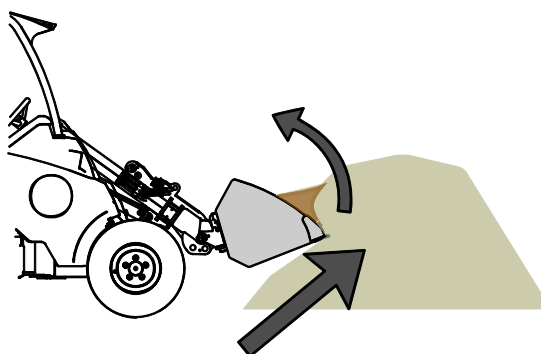
VIKTIG

Ikke bruk sprederen mens skuffen lastes opp. Skuffen og spredningssystemet kan bli skadd.

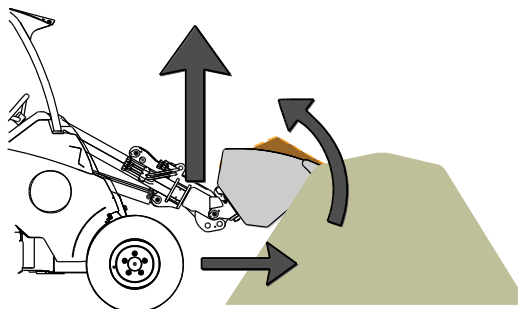
- 1
 - Kjør sakte, bruk moderat til høyt motorturtall.
 - Med en gang tuppen av skuffen er inne i haugen skal du begynne å tilte skuffen bakover.



- 2
 - Fyll skuffen helt ved å kjøre forover, tilte og løfte skuffen samtidig.



- 3
 - Når skuffen er nesten full skal skuffen løftes med lasterarmen.
 - Fortsett å kjøre sakte forover.



7. Vedlikehold og service

Redskapet er konstruert for å være så vedlikeholdsfritt som mulig. Kontinuerlig vedlikehold inkluderer regelmessig rengjøring og smøring og kontroll av redskapetets tilstand. På grunn av klemfaren som forårsakes av at maskindeler senkes ned, må alt vedlikehold utføres når de bevegelige delene er senket helt ned og redskapet ligger flatt på bakken.



FARE: Klemfare - Gå aldri under et løftet redskap. Pass på at redskapet står stødig ved alt vedlikeholdsarbeid. Ikke gå under et løftet redskap. Lasterarmen kan synke ned uventet under vedlikeholdsarbeid og føre til alvorlige personskader ved klemming eller slag selv når motoren ikke går. Alt vedlikehold og service må utføres når redskapet er senket ned i en trygg stilling.

7.1 Inspisering av hydraulikkomponenter

Sjekk tilstanden til hydraulikkslangene og -komponentene mens motoren er slått av og trykket har blitt avlastet. Ikke bruk utstyret hvis du har oppdaget en lekkasje i hydraulikksystemet til redskapet eller lasteren. Hydraulikkvæske som lekker ut kan trenge gjennom huden å forårsake alvorlige personskader. Oppsøk medisinsk hjelp umiddelbart hvis hydraulikkolje trenger gjennom huden. Enhver del av kroppen som har kommet i kontakt med hydraulikkolje må vaskes nøye med vann og såpe. Hydraulikkolje skader også miljøet, og enhver lekkasje ut i miljøet må forhindres. Reparer alle oppdagede lekkasjer umiddelbart ... en liten lekkasje kan raskt utvikle seg til en stor lekkasje. Redskapet skal kun brukes med hydraulikkoljetyper som er akseptert for bruk i Avant-lastere.



FARE: Fare for at høytrykksvæske spruter ut og trenger gjennom huden – avlaste trykket før vedlikehold. Aldri håndtere hydraulikkomponenter mens hydraulikksystemet er under trykk, da en kobling kan bryte eller løsne og dermed slippe ut olje og medføre alvorlige personskader. Ikke bruk utstyret hvis du har oppdaget en svikt i hydraulikksystemet.



Inspiser slangene for å se etter sprekker eller slitasje. Hvis det oppdages tegn på lekkasjer, må komponenten sjekkes ved å holde opp en pappbit i området der det mistenkes at det lekker. Ikke sjekk etter lekkasjer med hendene. Hold et øye med slitasjen på slangene og slutt å bruke dem hvis det ytre laget på noen av slangene har blitt slitt av. Sjekk slangebanene. Juster slangeklemmene for å unngå slitasje på slangene. Slangene har begrenset brukstid. Avhengig av bruksforholdene må alle slanger inspiseres nøye etter maksimalt 3–5 års bruk og, hvis nødvendig, byttes ut med nye slanger.

Å finne alle feil innebærer at hydraulikkslangen eller -komponenten må byttes, og at utstyret ikke må brukes frem til det er reparert. Reservedeler er tilgjengelige fra nærmeste Avant-forhandler eller godkjente servicepunkt. Reparasjonsarbeid skal etterlates til profesjonelle serviceteknikere, med mindre du har tilstrekkelig kunnskap og erfaring om hydraulikkenheter og hvordan de repareres på en sikker måte.

7.2 Inspeksjon, vedlikehold og service

Det anbefales å tømme skuffen helt etter bruk. Ikke oppbevar skuffen direkte på bakken; sett den f.eks. på treklosser eller en pall. Sett redskapet i en stilling så det ikke blir stående vann i redskapet.

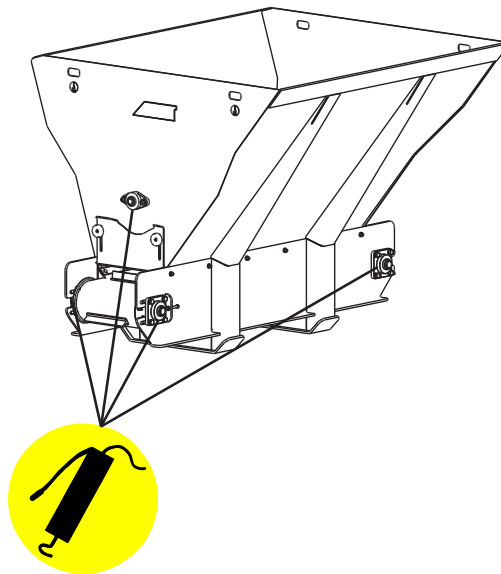
Du kan bruke høytrykksvasker og mild rensesvæske for å rengjøre skuffen. Ikke benytt sterke løsemidler eller spyl direkte på klistremerker på redskapet. Før langtidslagring, reparer lakkskader ved behov for å hindre rustskader.

7.3 Smøring

Det finnes totalt fire smørepunkter på maskinen, tre på lagrene på beltet og ett på den frie enden på blandeakselen.

Passende smøreintervall avhenger sterkt av bruken og driftsforholdene, men smøremiddel skal tilføres minst etter hver 10. driftstime. Det må sørges for tilstrekkelig smøring, og hvis kulelagrene er skitne, må det tilføres smøremiddel. Smøremiddelet som tilføres trenger smusset ut.

Rengjør enden av smøreniplene før smøring, og smør kun med litt fett om gangen. Alle smørenipler er standard R1/8" smørenipler. Skift ut skadde smørenipler.



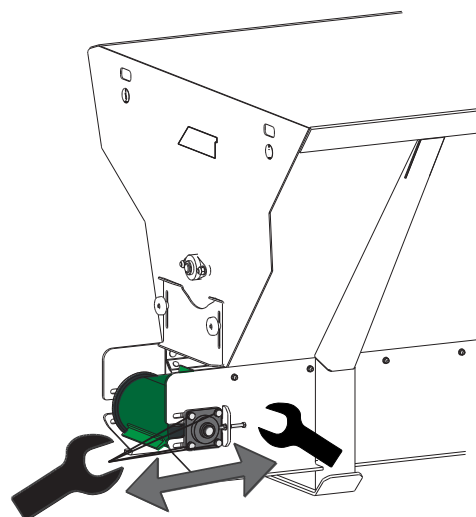
7.4 Justere beltestrammingen

Hvis beltet glipper, må du sjekke beltestrammingen.

Stram beltet ved å løsne de fire festboltene på lageret først, og juster justeringsskruen.

Pass på at begge sidene er justert til samme innstilling. Feil justering kan skade beltet eller føre til at beltet slites raskere. Ved siden av justeringsskruen er det merker på rammen, som hjelp for å stramme jevnt.

Stram lagrene før du bruker beltet. Sjekk dreiemomentet etter stramming for å sikre riktig justering og drift.



7.5 Hydraulikkmotor for blandeakselen

En trykkavlastningsventil er montert for å beskytte blandeakselen fra å bli skadet hvis den setter seg fast. Ventilen justeres av produsenten. Denne innstillingen må ikke endres. Ta kontakt med service om nødvendig.

8. Garantibetingelser

Avant Tecno Oy gir en garanti på ett år (12 måneder) for utstyret de produserer fra innkjøpsdato.

Garantien dekker reparasjonskostnader på følgende måte:

- Arbeidsutgiftene dekkes, hvis arbeidet ikke utføres på fabrikken.
- Fabrikken erstatter defekte komponenter og forbruksvarer.

Fabrikken kan refundere prisen på komponenter kjøpt av kunden i spesielle tilfeller som er avtalt på forhånd.

Garantien dekker ikke:

- Normalt vedlikehold og deler og forbruksmateriell som er nødvendig for vedlikeholdet.
- Skader forårsaket av unormale driftsforhold eller unormal bruk, uaktsomhet, strukturelle endringer som er gjort uten samtykke fra Avant Tecno Oy og bruk av uoriginale reservedeler eller manglende vedlikehold.
- Konsekvenser av en feil, slik som avbrudd i arbeidet eller andre mulige følgeskader.
- Reise- og/eller fraktkostnader i forbindelse med reparasjonen.

EY-vaatimusten mukaisuusvakuutus
 EG-försäkran om överensstämmelse
 EU samsvarserklæring
 EF-overensstemmelseserklæring
 EC Declaration of Conformity
 EG-Konformitätserklärung
 Déclaration de conformité CE

AVANT[®]
 www.avanttecno.com

Valmistaja / Tillverkare / Produsent / Producent / Manufacturer / Hersteller AVANT TECNO OY
 Fabricant:

Osoite / Adress / Adresse / Address / Adresse:

Ylötie 1
 33470 YLÖJÄRVI, FINLAND

Vakuutamme täten, että alla mainitut tuotteet täyttävät konedirektiivin turvallisuus- ja terveystaakumat (direktiivi 2006/42/EY muutoksineen). Seuraavia yhdenmukaistettuja standardeja on sovellettu /

Vi försäkrar härmed att nedan beskrivna produkter överensstämmer med hälso- och säkerhetskrav i EG-maskindirektiv (EG-direktiv 2006/42/EG som ändrat). Följande harmoniserade standarder har tillämpats /

Vi erklærer herved at produktet som er oppgitt under er i samsvar med forskriftene i Maskindirektivet (direktiv 2006/42/EC med endringer). Følgende harmoniserte standarder har blitt anvendt /

Vi erklærer herved, at nedenstående produkter er i overensstemmelse med bestemmelserne i maskindirektivet (direktiv 2006/42/EF indeholdende ændringer). Følgende harmoniserede standarder er anvendt /

We hereby declare that the products listed below are in conformity with the provisions of the Machinery Directive (directive 2006/42/EC as amended). The following harmonized standards have been applied /

Wir erklären hiermit, dass die nachstehend aufgeführte Maschine konform ist mit den Bestimmungen der EG-Maschinenrichtlinie (EG-Richtlinie 2006/42/EG mit Änderungen). Die folgende harmonisierte Normen wurden angewandt:

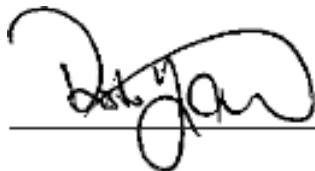
Nous déclarons par la présente que les produits mentionnés ci-dessous sont conformes aux exigences en matière de sécurité et de santé de la directive relative aux machines (directive 2006/42/CE, avec ses modifications) Les normes harmonisées suivantes ont été appliquées

SFS-EN ISO 12100, SFS-EN ISO 4413

Mallit / Modeller / Modeller / Modeller / Models / Modellen:

Avant	
Hydraulitoiminen kauha; Avant-kuormaajan työlaite Hydraulisk skopa; arbetsredskap för Avant lastare Hydraulisk skuff; redskap for Avant minilastere Hydraulisk skovl; redskab til Avant Minilæssere Hydraulic bucket; attachment for Avant loaders Hydraulische Schaufel; Anbaugerät für Avant Radlader Godet à commande hydraulique destinée à être utilisée avec les chargeuses Avant	A36532

CE



6.4.2016 Ylöjärvi, Finland

Risto Käkelä,
 Toimitusjohtaja / Verkställande direktör / Administrerende direktør /
 Managing Director / Geschäftsführer / Directeur général



AVANT®