

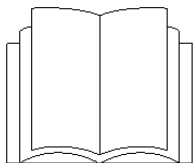
AVANT®

Bruksanvisning for redskap



Gressklipper m/oppsamler 1200

Produktnummer: 400-700-seriens lastere: A21316
200-seriens lastere: A21315



Vennligst les denne bruksanvisningen nøye før du bruker utstyret, og følg alle instruksjonene.

Ta vare på denne bruksanvisningen for senere bruk.

Manufacturer:

AVANT®
AVANT TECNO OY
e-mail: sales@avanttecono.com

Ylötie 1
33470 Ylöjärvi
FINLAND
Tel. +358 3 347 8800
Fax +358 3 348 5511


www.avanttecono.com

INNHOOLD

1..... Forord	3
2..... Tiltent bruk.....	3
3..... Sikkerhetsregler for gressklipperen	3
4..... Spersifikasjoner for gressklipperen	5
5..... Montering av gressklipperen	6
5.1. Monter gressklipperen på minilasteren.....	6
5.2. Tilkobling og frakobling av hydraulikkoblinger.....	7
5.3. Lagring	8
6..... Bruk av gressklipperen	9
6.1. Bruk	9
6.1.1. Arbeid i hellende terreng og bakker.....	10
6.2. Flytesystem	10
6.3. Justering av stubbhøyden	10
6.4. Håndtering av gressavfallet	11
6.4.1. Oppsamling eller oppmaling.....	11
6.4.2. Sideutkast.....	12
6.5. Tømming av oppsamlerboksen.....	12
6.6. Fjerning av blokkering	12
7..... Vedlikehold og service.....	12
7.1. Rengjøring og smørig av gressklipperen	13
7.2. Oppsamlerenhet	13
7.2.1. Demontering av oppsamlerboksen	13
7.3. Kontroll, sliping og skifting av knivene.....	14
7.3.1. Kontroll av innstillingen av knivene.....	14
Kontroller synkroniseringen av knivene:.....	14
7.4. Kontroll og justering av reimen	15
8..... Garanti-betingelser	16

Vedlegg: EU samsvarserklæring

Denne bruksanvisningen benytter følgende varselsymboler for å utheve faktorer som må tas hensyn til for å redusere faren for personskader eller skader på eiendom:

	<p>Dette varselsymbolet refererer til viktig sikkerhetsinformasjon i denne bruksanvisningen. Det varslar om umiddelbar fare som kan forårsake alvorlig personskade eller skade på eiendom.</p> <p>Les varselteksten ved siden av varselsymbolet nøye, og pass på at andre førere også er kjent med advarslene, siden det angår personlig sikkerhet.</p>
---	---



Dette symbolet gjør oppmerksom på informasjon om korrekt betjening og vedlikehold av utstyret.

Hvis ikke informasjonen ved dette symbolet respekteres, kan det føre til at utstyret blir ødelagt eller forårsaker skade på annen eiendom.

I tillegg til sikkerhetsreglene i denne bruksanvisningen må du følge alle gjeldende sikkerhetsregler om arbeids, lokale lover og andre regler som angår bruken av dette utstyr. På grunn av kontinuerlig produktutvikling kan enkelte detaljer i denne håndboken avvike fra ditt utstyr. Vi reserverer retten til å endre innholdet i denne bruksanvisningen uten forvarsel. Denne bruksanvisningen er en oversatt utgave av originalboken.

1. Forord

Avant Tecno Oy ønsker å takke deg for at du har kjøpt dette AVANT-redskapet. Det er konstruert og produsert med basis i årelang erfaring med produktutvikling. Ved å gjøre deg kjent med denne bruksanvisningen øker du din sikkerhet og sikrer pålitelig drift og lang levetid for utstyret. Les instruksjonene nøye før du begynner å bruke utstyret eller utfører vedlikehold.

Med disse instruksjonene kan også en uerfaren bruker benytte gressklipperen og lasteren trygt. Bruksanvisningen inkluderer også viktige instruksjoner for erfarne AVANT-brukere. Pass på at alle personer som benytter gressklipperen har fått opplæring og har gjort seg kjent med bruksanvisningen og alle sikkerhetsregler før redskapet tas i bruk. Ha denne bruksanvisningen for hånden i hele redskapets levetid. Hvis bruksanvisningen blir borte, kan du bestille en ny hos din forhandler eller produsenten. Hvis du selger eller overdrar redskapet, må du passe på at denne bruksanvisningen også leveres til den nye eieren.

2. Tiltent bruk

AVANT 1200 gressklipper m/oppsamler er et redskap som passer å bruke på AVANT 600- og 700-seriens minilastere rundt eneboliger og for profesjonell bruk. Den kan benyttes for å slå plener og andre flate områder uten steiner, trestubber, store kvister eller andre lignende gjenstander. Oppsamleren har en hydraulisk drevet sugeanordning som suger klippeavfallet inn i den rommelige oppsamlerboksen. Gressklipperen kan også benyttes for å male opp og samle opp lauv og småkvister. Oppsamlerboksen kan tømmes fra føresetet ved å benytte lasterarmen til å tilte klipperen

Klippeaggregatet har to kniver. Oppsamlerviften kan kobles ut, og da vil graset enten kastes ut på siden eller legges igjen under klepperen, avhengig av innstilling og utrustning. Gressklipperen 1 200 er også tilgjengelig i en versjon uten oppsamler. Det må enten monteres utkaster eller sidedeksel på siden av klipperen. Bruk av klipperen uten noen form for sidedeksel er forbudt. Gressklipperen er utstyrt med en mekanisk flytesystem, som gjør at gressklipperen kan følge terrenget uten behov for flytstilling på lasteren. I tillegg sikrer flytesystemet effektiv sidetilting av klipperen.



Gressklipperen er ikke laget for å slå langt høy, busker eller lignende større vegetasjon. Gressklipperen kan ikke benyttes i hengende stilling, den skal gå sine egne hjul. For slåing av langt gress anbefaler vi AVANT slagklipper.

Redskapene er konstruert for å kreve så lite vedlikehold som mulig. Regelmessig vedlikehold kan utføres av brukeren. Gressklipperens kniver kan slipes og skiftes ut. Ikke alt vedlikehold kan utføres av brukeren; enkelte oppgaver må overlates til kvalifisert personell. Nødvendig verneutstyr og originale reservedeler må benyttes for vedlikehold. Les instruksjonene om vedlikehold og service i denne bruksanvisningen. Vennligst kontakt din AVANT-forhandler hvis du har flere spørsmål om bruk eller vedlikehold av redskapet, eller hvis du har behov for reservedeler eller vedlikeholdsservice. Se typenummeret på ID-platen på redskapet.

3. Sikkerhetsregler for gressklipperen

Husk på at sikkerheten er et resultat av mange faktorer. Kombinasjonen laster-redskap er svært kraftig, og feil eller uforsiktig bruk kan forårsake alvorlig personskader eller skade på eiendom. På grunn av det må du gjøre deg grundig kjent med bruksanvisningene for både maskin og redskap før du starter opp arbeidet. Ikke bruk redskapene hvis du ikke har gjort deg kjent med betjeningen og farene i forbindelse med det.

Hensikten med disse instruksjonene er å hjelpe deg til å:

- bruke redskapet på en trygg og effektiv måte
- overvåke og hindre farlige situasjoner
- holde redskapet i stand og sikre lang levetid



- Gressklipperen skal brukes av en bruker om gangen. Ikke gå nær gressklipperen hvis en annen person betjener lasteren.
- Ikke forlat førerretet mens gressklipperen går. Hold en minimum **sikkerhetsavstand på to meter** fra gressklipperen når den går. **Pass opp** spesielt for **roterende kniver** og **oppsamlerviften**
- Når redskapet monteres på minilasteren, må du påse at låseboltene på lasterens HK-feste er i **senket stilling** og at de har **festet** gressklipperen **til lasteren**.
- Pass på så ikke gressklipperen tiltes for langt opp, da det gjør at den faller mot lasteren på grunn av bevegelser i flytesystemet. Ikke gå under en gressklipper som er løftet opp. Støtt opp gressklipperen skikkelig før det foretas inspeksjon eller rengjøring.
- Når gressklipperen kobles fra må du sikre den mot farlige bevegelser. For å hindre at klipperen beveger seg, senk den ned på treklosser, for eksempel.
- Vær oppmerksom på omgivelsene og personer og maskiner som befinner seg i nærheten. Under arbeid må du være oppmerksom på variasjoner i terrenget og andre farer, slik som kvister og trær som rekker inn mot førerretet.
- Transporter alltid gressklipperen så lavt og nære maskinen som mulig, for å holde tyngdepunktet lavt.
- Ikke bruk gressklipperen uten oppsamlingsboks eller sidedeksel montert. Lukk luken på oppsamleren når gressklipperen er i bruk.
- Kontroller knivene regelmessig. Les instruksjonene om vedlikehold og service, og benytt kun originale reservedeler.
- Stopp motoren på lasteren før det utføres vedlikehold eller justeringer.
- Ikke foreta endringer på redskapet på en slik måte at det kan påvirke sikkerheten.
- Les også sikkerhetsreglene i bruksanvisningen for minilasteren.



Vær oppmerksom på faren for å hekte seg fast eller klemme hendene i sugeviften og bladene, spesielt ved rengjøring av utstyret og fjerning av blokkering. Stopp alltid redskapet ved å sette spaken for hydraulikkuttaket i nøytral stilling før du forlater førerretet, stopp motoren på lasteren og slipp ut trykket i hydraulikksystemet. Legg merke til at lasteren går ned og kan tilte selv om motoren er stoppet. Ikke gå under en løftet laster eller gressklipperkomponent.



Feil eller uforsiktig bruk av gressklipperen kan skape farlige situasjoner. Gjør det kjent med minilasterens betjeningsorganer på en trygg plass. Vær spesielt nøye med trygg stopping av redskap og maskin.

Husk på å benytte verneutstyr:



- Støynivået i førerretet overstiger 85 dB(A). Bruk hørselvern når du arbeider med minilasteren.



- Det anbefales å bruke vernesko ved arbeid med minilasteren.
- Bruk arbeidshansker ved arbeid med hydraulikkslanger.

4. Spersifikasjoner for gressklipperen

Følgende liste viser merker og plater som er montert på gressklipperen, som må være synlige på redskapet. Erstatt varselmerker hvis de er utydelige eller har blitt helt borte. Nye merker kan skaffes hos din forhandler eller via kontaktinformasjonen på omslaget.



Varselmerkene inneholder viktig sikkerhetsinformasjon. Ersatt skadde eller manglende varselmerker med nye.



A46771



A46772



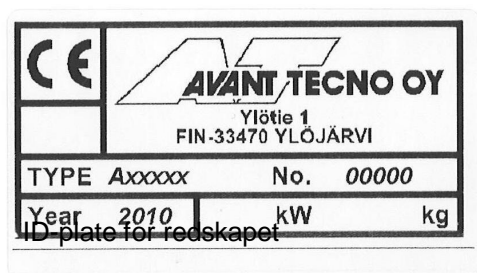
A46798



A46802



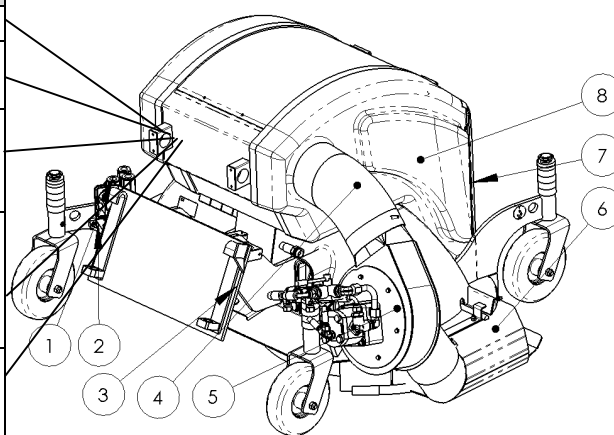
A46799


Tabell 1 ó Hovedkomponenter på gressklipperen

1	Multikobling (eller HK-fester)
2	Multikobling parkering
3	HK-plate og OptiFloat®
4	Oppsamlerør
5	Sugevifte / vakuumenhet
6	Sugemunnstykke
7	Tømmeluke
8	Oppsamlingsbok

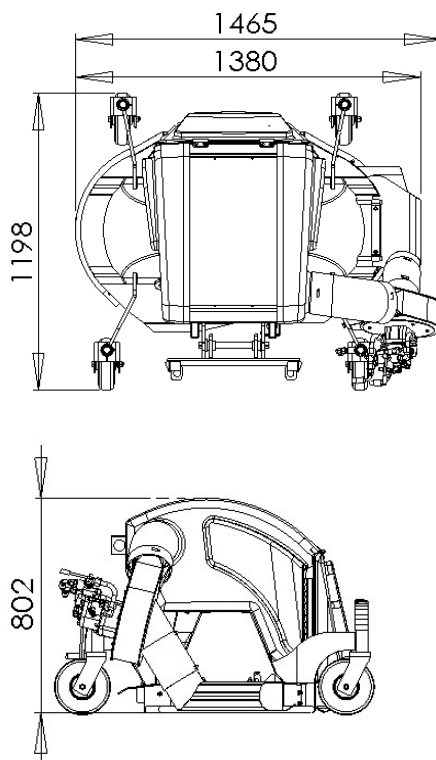
Tabell 2 ó Varselmerker

Merke	Forklaring
A46771	Les bruksanvisningen før bruk.
A46772	Ikke gå under et løftet redskap; hold avstand fra redskaper som er løftet opp.
A46798	Fare for å bli klemt mellom kraftoverføringskomponenter; ikke bruk uten alle deksler på plass.
A46802	Vær oppmerksom på kuttekniver og vifterotor . ikke stikk inn legemsdeler og ikke benytt redskapet uten alle deksler på plass.
A46799	Vær oppmerksom på sprut; hold avstand avstand fra redskapet. (2 m).


Hovedkomponenter for gressklipperen og plassering av vareselmerker

Tabell 3 óTekniske spesifikasjoner for 1200 gressklipperen

Produktnummer	A21315 A21316
Arbeidsbredde:	1 200 mm
Vekt:	220 kg
Stubbhøyde:	25-100 mm
Antall kniver:	2 stk
Knivlengde:	630 mm
Delenummer for kniv:	A33205
Opsamlerboks, volum:	210 l
Luftrykk i støttehjul:	1,5 . 2 bar
Maksimal hydraulikkytelse inn:	225 bar 60 l/min
Passende Avant minilaster:*	220 400-750
Anbefalt driftsturtall:	220-528: fullt turtall 630: 2 pumper, fullt turtall 635-750: 2 pumper, ¾ turtall



*Anbefalingen er basert på tilstrekkelig hydrolykkytelse for maskinen. For mer informasjon, kontakt din Avant-forhandler.

5. Montering av gressklipperen

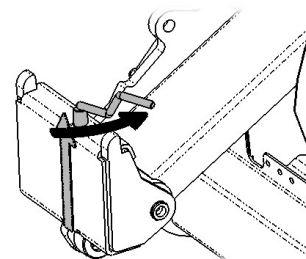
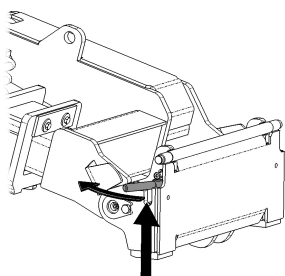
Gressklipperen er klar for bruk ved levering. Monter redskapet og hydraulikkslangene i henhold til følgende instruksjoner og lær deg å bruke det på en trygg plass. Kontroller at oppsamlerboksen er tom.

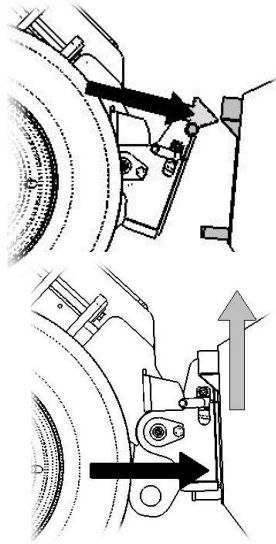
5.1. Monter gressklipperen på minilasteren

Montering av redskap på minilasteren er raskt og enkelt, men det må gjøres nøyaktig. Redskapet festes til lasteren ved hjelp av en HK-plate på lasteren og et HK-feste på redskapet. Hvis redskapet ikke er festet til minilasteren, kan det løsne fra lasteren og forårsake farlige situasjoner. I verste tilfelle kan redskapet skli ned på føreren langs en løftet lasterbom. Av den grunn må redskapet under ingen omstendighet løftes mer enn en meter hvis det ikke er festet skikkelig. For å hindre farlige situasjoner må du alltid følge prosedyren for montering, på de neste sidene. Husk også på sikkerhetsreglene i Del 3. Redskapet kobles til lasteren på følgende måte:

Trinn 1:

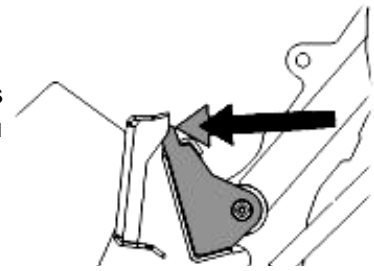
- Løft låseboltene for HK-platen opp og drei dem bakover inn i sporet, så de står festet i øvre stilling.
- Hvis din minilaster er utstyrt med hydraulisk låsesystem for HK-festet, se ekstra instruksjon om bruk av låsesystemet i tilhørende bruksanvisning.
- Pass på at hydraulikkslagene ikke er i veien ved montering.





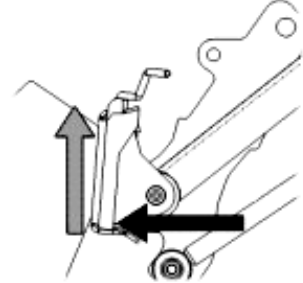
Trinn 2:

- Tilt HK-platen hydraulisk forover.
- Kjør maskinen inn mot redskapet. Hvis minilasteren er utstyrt med teleskopbom kan du benytte den.



Trinn 3:

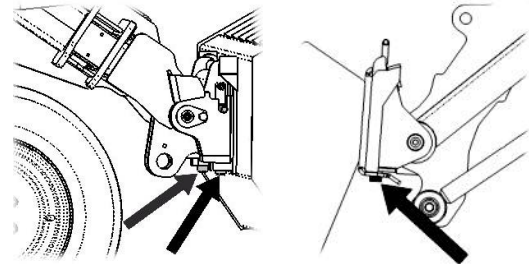
- Løft lasteren litt . trekk lasterspaken bakover for å løfte redskapet opp fra bakken.
- Ta hydraulikkspaken mot venstre for å tilte HK-platen bakover så den legger seg an nede mot HK-festet på redskapet.
- Lås låseboltene.



Ikke løft et redskap som ikke er sikret eller bruk automatisk løsing av låseboltene ved en høyde på over en halv meter. Redskaper som ikke er sikret kan falle på lasteren eller føreren. Redskapet er også hengslet på en slik måte at den kan vippe over og muligens rekke inn på førerplassen. Det anbefales å senke redskapet ned på bakken og sikre låsingen manuelt.



Før du bruker eller løfter gressklipperen må du påse at låseboltene er i senket stilling og stikker gjennom festene på begge sider.



5.2. Tilkobling og frakobling av hydraulikkoblinger

Redskapet er enten utstyrt med standard hurtigkoblinger eller et multikoblingssystem. Hvis du ønsker å skifte hydraulikkoblinger, kontakt din Avant-forhandler eller serviceverksted for instruksjoner eller hjelp. På 200-seriens minilatsere er det kun vanlige hurtigkoblinger som er tilgjengelig.



Ikke koble til eller fra hurtigkoblinger eller andre hydraulikkomponenter mens systemet står under trykk eller hvis hydraulikkspaken for uttaket er låst i stilling på. Til- eller frakobling av hydraulikkoblinger mens systemet står under trykk, kan føre til uventede bevegelser i redskapet eller at olje spruter ut under høyt trykk, noe som kan forårsake alvorlige personskader.

Hold koblingene så rene som mulig; benytt vernehetter på koblingene både på maskin og redskap. Skit, is, etc. kan gjøre det mye vanskeligere å bruke koblingene. La aldri slangene henge ned på bakken; legg dem over toppen av redskapet.

Tilkobling av standard hurtigkoblinger:

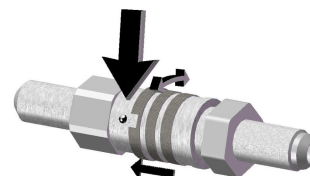
Før til- eller frakobling av standard hurtigkoblinger, stopp motoren på minilasteren og ta spaken for hydraulikkuttaket noen ganger til de forskjellige endestillingene. På den måten slippes trykket i systemet ut, slik at det blir mulig å koble til og fra hurtigkoblingene.

For å koble til og fra standard hurtigkoblinger, beveg ringen på enden av hunn-koblingen. Slangene skal monteres slik at koblingen med farget hette monteres i koblingen med samme farge på maskinen. Legg merke til at vernehettene på maskin og redskap kan festes sammen med hverandre under drift for å redusere oppsamlingen av støv. Ved frakobling av standard hurtigkobling kan det dryppe litt olje fra koblingene. Bruk hansker og ha ei fille tilgjengelig for å holde utstyret rent.



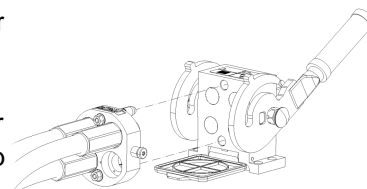
Pass på at alle tre koblingene er skikkelig tilkoblet, ellers kan hydraulikk motorene bli skadet.

På 200-seriens maskiner kan slangene kobles til ved å trykke den inn i motsvarende kobling. Ved til- og frakobling av hydraulikkoblinger på 200-serien, må du passe på låsingen. Det er et smalt spor i ringen på hunn-koblingen, og ei lita kule nær ringen. Ved til- og frakobling nå sporet og kula rettes inn. Låsingen hindrer at hunn- og hann-koblingene går fra hverandre tilfeldig når redskapet beveger seg. Ringen kan også rotere utilsiktet til låsestilling og gjøre det umulig å koble til eller fra hurtigkoblingene.



Tilkobling av multi-koblingssystem:

Rett inn tappene på redskapets kobling med tilsvarende hull på minilasterens koblingsdel. Multi-koblingen går ikke sammen hvis koblingen på redskapet står opp ned. Koble til og lås multi-koblingen ved å dreie hendelen mot lasteren.



Hendelen skal gå lett hele vandringen til låsestillingen. Hvis hendelen ikke går lett, kontroller innretningen av koblingen og rengjør koblingene. Stopp minilasteren og slipp ut trykket i hydraulikksystemet.

Frakobling av hydraulikken:

Før frakobling av koblingene, senk redskapet ned på fast og flat mark. Sett hydraulikkspakene for hydraulikkuttaket i nøytral stilling.



Ved demontering av redskapet må alltid hydraulikkoblingene kobles fra før HK-festet kobles fra, for å hindre skader på slanger og unngå oljelekkasjer. Monter vernehettene på koblingene for å hindre at det kommer forurensninger inn i hydraulikksystemet.

Avlasting av trykk i hydraulikksystemet:

Hvis det er trykk igjen i hydraulikksystemet på redskapet, er det ofte mulig å koble fra hydraulikkoblingene, men det kan bli vanskelig å koble dem sammen igjen. Hvis koblingene ikke vil gå sammen må trykket slippes ut ved å betjene hydraulikkspaken for uttaket på minilasteren mens motoren står. For å forsikre at det ikke er noe trykk igjen i hydraulikksystemet på redskapet, stopp motoren på minilasteren og betjen spakene for hydraulikkuttak noen ganger før koblingene kobles fra.

5.3. Lagring

Når arbeidet med gressklipperen er ferdig, senk den ned på flat mark så den ikke kan bevege seg tilfeldig. Unngå utilsiktet bevegelse av gressklipperen ved å sette den f.eks. på en pall eller på treklosser. Ikke lagre redskapet direkte på bakken. Før vinterlagring må klippeaggregatet og alle komponenter rengjøres nøyte, og fjerne alle materialrester etter klippingen. Reparer lakkskader etter behov og smør med fett i smørepunktene for å hindre rustskader.

6. Bruk av gressklipperen

Kontroller redskapet og arbeidsområdet en gang til før du starter opp arbeidet. En rask inspeksjon av gressklipperen før den tas i bruk, for å øke sikkerheten og sikre best ytelse av utstyret.

- Før hver bruk, kontroller at gressklipperen fungerer og sikre at knivene roterer fritt. Pass på at det ikke er tråder eller andre fremmedlegemer surret rundt knivene.
- Fjern alle hindringer, slik som kvister og steiner, fra arbeidsområdet før arbeidet startes. Husk på korrekte arbeidsmetoder og unngå unødvendig siging i minilasteren. Undersøk også området og se etter mulige skjulte gjenstander, som kan skade gressklipperen.
- Kontroller at knivene er intakt og i god stand. Se seksjon 7.4 for mer informasjon.
- Rengjør oppsamlerviften og kontroller tilstanden på rotorknivene.
- Kontroller regelmessig for å sikre at det ikke er noen hydraulikkoljelekkasje. Se kapittel 7 for vedlikeholdsinstruksjoner.
- Pass på at minilasteren og redskapet brukes på en trygg måte i henhold til instruksjonene. Ikke la barn kjøre maskinen.
- Betjen redskapet kun mens du sitter i førersetet.



Rengjør registret for oljekjøleren på lasteren regelmessig; se i bruksanvisningen for minilasteren for flere instruksjoner. Overoppheting av oljen reduserer ytelsen og påvirker levetiden for hydraulikkomponentene både på maskin og redskap.



Før du bruker gressklipperen må du påse at den er intakt og at alle deksler er på plass. Lukk luken på oppsamlingsboksen; ikke kjør gressklipperen med boksen åpen.

6.1. Bruk



Når gressklipperen skal brukes første gang må du kontrollere at oppsamlingsboksen er tom og at knivene roterer fritt.

Får å starte gressklipperen, sett ventilen for hydraulikkuttaket i låst stilling. Gressklipperen stoppes ved å slippe fri hendelen. Hvis hydraulikkslangene er koblet til feil, vil ikke gressklipperen begynne å gå. Bytt om slangene ved behov.

Benytt 2-pumpers innstilling på lasterens arbeidshydraulikk (om mulig) og høyt motorturtall for å sikre tilstrekkelig rotorturtall for gressklipperen for å oppnå best mulig klippe- og oppsamlingsresultat. Juster kjørehastigheten i henhold til gress- og stubbhøyde, gresstype og andre forhold.

For å sikre best mulig ytelse, still inn flytesystemet som beskrevet på etterfølgende side.

Det anbefales ikke å klippe mens maskinen kjøres bakover. Pass på at personer er i trykk avstand ved rygging, for å hindre ryggeulykker.



Klipperen kan sprute steiner, søppel og andre gjenstander med høy hastighet. Hold trygg avstand til andre personer, minimum 2 meter.

6.1.1. Arbeid i hellende terreng og bakker

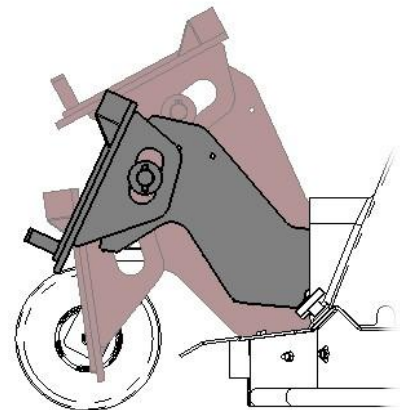
Klipping i hellende terreng eller bakker krever ekstra forsiktighet. Se opp for hull, humper, steiner og andre mulige skjulte hindringer. Ujevnt terreng kan føre til at maskinen velter. Kjør sakte og ikke foreta brå endringer i hastighet og retning. Forsøk å slå plenen ved å kjøre rett opp eller ned bakken, ikke på tvers, for å unngå stor sidehelling. Hvis minilasteren stopper ved kjøring opp en bratt bakke, stopp først klipperen og rygg deretter forsiktig. Vær ekstremt forsiktig ved arbeid nær grøfter og hauger, da maskinen kan velte raskt hvis en kant gir etter.

6.2. Flytesystem

Gressklipperen er utstyrt med et mekanisk flytesystem som gjør det mulig å slå plen i ujevnt terreng. Flyting er en mekanisme som gjør at gressklipperen kan følge terrenget på plenen uten at frontlasteren beveges.

Funksjonen for flytesystemet er svært avhengig av innstillingen. Hvis flytesystemet er stilt for høyt, blir gressklipperen lett stående i luften. Når det er for lavt, blir minilasterens forhjul raskt løftet fra bakken. Flytestillingen kan enkelt justeres ved løfte eller senke frontlasteren og tilte redskapsfestet.

I figuren på siden vises korrekt grunninnstilling i midtstilling og også de ekstreme stillingene for flytestillingen. For å oppnå best mulig flytefunksjon, still frontlasteren og tilt redskapsfestet på flat mark som vist på figuren. Dette sikrer maksimal bevegelighet i flytesystemet



Hvis minilasteren er utstyrt med ekstra flytestilling for lasteren, lønner det seg å koble den inn, da det tillater større bevegelsesområde en flytesystemet for gressklipperen, og er nyttig i ujevnt terreng. Flytestillingen for lasteren skal kobles inn når gressklipperens flytefunksjon er i nedre stilling. Se håndboken for minilasteren angående frontlasterens flytestilling.

6.3. Justering av stubbhøyden

Stubbhøyden for gressklipperen kan justeres med plasthylser på de vertikale akslene for støttehjulene. Gressklipperen må ikke demonteres for å foreta denne justeringen. For å justere høyden:

1. Løft gressklipperen litt opp fra bakken med frontlasteren og stopp motoren.
2. Ta ut splinten fra den vertikale akselen for støttehjulet. Trekk hjulet av holderen.
3. Flytt noen plasthylser fra oversiden av braketten til undersiden, eller motsatt, avhengig av om du vil løfte eller senke gressklipperen.
4. Stikk inn akslen gjennom braketten og monter splinten igjen.
5. Gjenta punkt 2. 4 for hvert hjul. Pass på at det til slutt er like mange plasthylser **med samme dimensjon** på alle brakettene.



Det er to forskjellige tykkelser på plasthylsene (10 og 20 mm) for mer nøyaktig justering av stubbhøyden. Juster alle fire hjul til samme høyde.



6.4. Håndtering av gressavfallet

Gressklipperen 1200 kaster ut gressavfallet til siden og samler det opp ved bruk med standardinnstilling. Ved behov kan gressklipperen stilles om til å legge igjen gressavfallet under maskinen og arbeide som en klipper med oppmaling. Disse alternativene er ofte praktiske, spesielt på store områder da det gjør det mulig med større klippehastighet og mulig å klippe litt lenger gress. Hvis du ønsker å demontere oppsamleren fullstendig, må det utføres av en erfaren mekaniker. Mulige valg for innstilling av gressklipperen er:

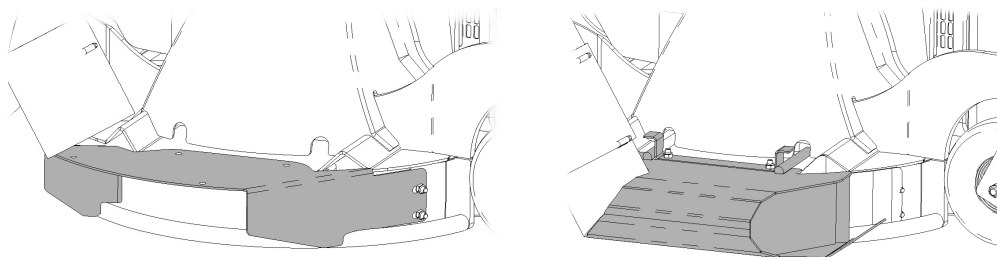
- oppsamling
- Male opp klippeavfallet / legge klippeavfallet rette under gressklipperen
- sideutkast (sideutkastdekslet A46826 må benyttes)



Stopp klipperen og stopp minilasteren før du går nær gressklipperen. Pass på at gressklipperen støttes skikkelig opp ved arbeid nær redskapet.



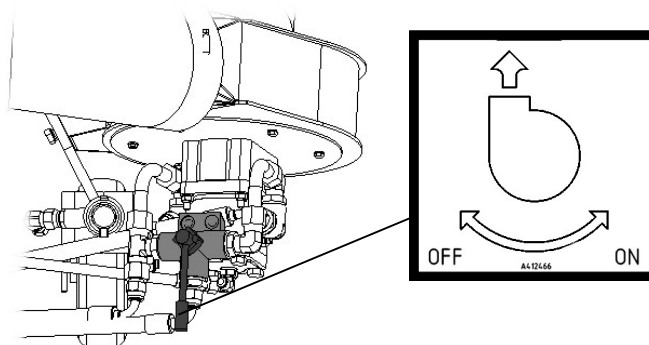
Ikke bruk gressklipperen uten enten oppsamlingsmunstykke eller sideutkastdeksel montert. Hvis du ønsker å demontere oppsamleren fullstendig, må det utføres av en erfaren mekaniker.



6.4.1. Oppsamling eller oppmaling

Hvis du ikke ønsker å benytte oppsamleren, kan du koble den ut med ventilen som er plassert nær viften. Når viften er koblet ut, vil klipperen male opp materialet og legge det rett under klipperen. Med innstilling for oppmaling vil sugemunnstykket fylles opp og må tømmes og rengjøres før den benyttes med oppsamleren igjen.

Oppsamleren kan kobles ut ved hjelp av ventilen som er plassert nær oppsamlerens hydraulikkmotor. Følg instruksjonene på merkelappen. Oppsamleren kan kobles inn ved å dreie hendelen helt til høyre og kobles ut ved å dreie den helt til venstre. Stopp klipperen og stopp lastermotoren før du går nær gressklipperen.

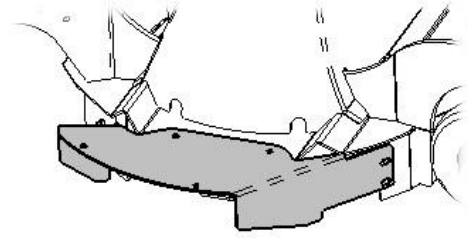


La hendelen på ventilen stå i helt lukket eller helt åpen stilling. Oppsamlerluftens turtall kan ikke justeres med stengeventilen.

Ved bruk av oppmalingsfunksjonen vil knivene kutte opp gresset litt mer, og gjør det mulig å legge igjen restene på bakken når plenen klippes ofte nok, omtrent to ganger i uken. Gressklipperen fungerer best i tørt gress og når det ikke klippes for mye om gangen. Oppsamling og oppmaling krever mest effekt fra minilasteren, og i noen tilfeller vil andre innstillinger passe best for din bruk.

6.4.2. Sideutkast

For sideutkast må oppsamlingsdysen demonteres og erstattes av sideutkastdekslet A46826, vist på figuren til høyre. For å demontere oppsamlerenheten, koble ut vifta og koble fra sugerøret til oppsamlervifta i nedre ende. Sugemunnstykket er festet med tre bolter på siden av klippemaskinen, to på toppen og fire under klippehuset. Sideutkastdekslet er montert med tre bolter på siden og to på toppen av klippehuset. La sugeslangen henge fra øvre ende for å beskytte vifta for å hindre berøring av vifta.



6.5. Tømming av oppsamlerboksen

Oppsamlerboksen tømmes gjennom luken på framsiden av boksen. Følg med på fyllingen av oppsamlingsboksen når du bruker gressklipperen, og når den begynner å bli full må klipperen stoppes for å hindre at oppsamlervifta blokkeres. Kjør til tømmepllassen og åpne luken i boksen ved å trekke i undertkanten av den.

Ved tømming av boksen, løft klipperen og tilt den forover. Under klippingen pakkes gresset i en kompakt beholder, og boksen er enkel å tømme under tørre forhold. Hvis gressavfall blir hengende fast i gressklipperen, senk klippeaggregatet ned på bakken, stopp motoren på maskinen og fjern avfall som sitter fast i oppsamleren. Ikke kjør lasteren med dørenåpen eller rist gressklipperen hurtig. Husk også på at klipperen kan bevege seg brått på grunn av flytemekanismen. Ikke stikk armen in i en oppsamlerboks når gressklipperen er løftet opp.



Tøm oppsamlerboksen så fort som mulig etter bruk for å holde gressklipperen ren

6.6. Fjerning av blokkering

Hvis det er problemer med bruk av oppsamleren, se etter at oppsamleren ikke er blokkert. Stopp alltid motoren på minilasteren før du forsøker å fjerne blokkeringen. Kontroller oppsamlerens kontrollventil, se seksjon 6.5.1. Hold oppsamlervifta ren. Ved rengjøring av vifta og tilhørende kanaler, demonter kanalen over vifta. Kontroller også viftebladenes tilstand. Kontroller klippeaggregatet og rengjør ved behov.



Bruk aldri gressklipperen hvis oppsamlerøret ikke er riktig montert. Ikke demonter rørene mens maskinen er i gang. Stopp motoren på minilasteren før du nærmer deg gressklipperen.

7. Vedlikehold og service

Regelmessig vedlikehold av gressklipperen inkluderer kontroll av knivene i tillegg til regelmessig rengjøring og smøring av gressklipperen. Reimdriften må kontrolleres og justeres minst en gang årlig, ved starten av hver sesong.



Påse at gressklipperen er støttet opp skikkelig ved alle inspeksjons- og vedlikeholdsarbeider. Benytte støtten på frontlasteren og benytt tilstrekkelig ekstra støtte for å hindre at klippehuset tilter. Hvis det løftes opp i stående stilling kan klippehuset velte og forårsake alvorlige skader. Alt vedlikehold må utføres med motoren på maskinen stoppet og hydraulikkslangene frakoblet.

Kontroller tilstanden for hydraulikkslangene og komponenten når motoren er stoppet og trykket er avlastet. Reparer alle lekkasjer med en gang de oppdages; en liten lekkasje kan rask utvikle seg til en stor. Ikke bruk utstyret hvis du har oppdaget en lekkasje i hydraulikksystemet. Hydraulikkolje som spruter ut under trykk kan trenge gjennom huden og forårsake alvorlige personskader. Hydraulikkolje er skadelig for miljøet også.

Kontroller slangene visuelt og se etter sprekker og slitasje. Følg med på slitasjen på slangene og slutt å bruke dem hvis det ytre laget på slangene er slitt bort. Hvis det er tegn til lekkasje kan du holde en platebit i området der det er mistanke om lekkasje for å undersøke om det spruter ut. Hvis noe av dette registreres betyr et at slanger eller komponenter må skiftes ut. Reservedeler kan du få fra din nærmeste AVANT-forhandler.



Ikke trekk til en hydraulikkobling som står under trykk, siden koblingen kan gå i stykker og olje som spruter ut kan føre til alvorlige personskader. Ikke bruk utstyret hvis du har oppdaget en lekkasje i hydraulikksystemet.



7.1. Rengjøring og smøring av gressklipperen

Rengjør gressklipperen så raskt som mulig etter bruk, da det er enklere å rengjøre den da. Du kan bruke høytrykksvasker og en mild rensesvæske, men ikke spyl direkte på oppsamlerboksen av plast. Ikke bruk sterk rensesvæske eller spyl direkte på hydraulikkomponenter eller på klistremerker på maskinen. Smør smørepunktene på gressklipperen etter rengjøring.

Gressklipperen 1200 har kun smørepunkter på hjulopphenget. Smør litt fett i disse 1.3 ganger i året. Rengjør smøreniplene før smøring, og smør kun med litt fett om gangen. Alle smørenipler er standard R1/8+ smørenipler. Skift ut skadde smørenipler. Lagrene i gressklipperen er vedlikeholdsfrie.

7.2. Oppsamlerenhet

Rengjøring av oppsamlermunnstykke og oppsamlervifte er viktig for å sikre smidig funksjon. Hvis munnstykket er skittent, begynner gresset å henge seg fast og kan eventuelt blokkere viften. En skitten vifterotor vil også komme i ubalanse. En rotor som ikke er i balanse kan skade viftens hydraulikkmotor, så rengjør rotoren nøye og regelmessig. For å rengjøre vifterotoren, demonter først det øvre oppsamlerøret og rengjør viftebladene, en etter en, mens rotoren dreies manuelt.

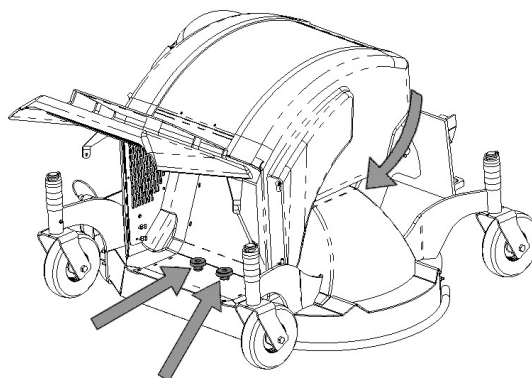
Hvis rotoren fortsatt er i ubalanse etter rengjøring, er den sannsynligvis skadet. En skadet rotor må repareres eller skiftes for å hindre skader på hydraulikkmotoren. I dette tilfellet, vennligst kontakt AVANT-forhandleren.

7.2.1. Demontering av oppsamlerboksen

Oppsamlerboksen må demonteres for å stramme tannreimen.

For å demontere oppsamlerboksen:

1. Åpne luken på boksen.
2. Koble røret fra viften løs fra boksen.
3. Skru ut festeskruene for huset (totalt tre skruer: to skruer foran på huset inne i boksen, nær forhjulene, og en under flytemekanismen).
4. Løft oppsamlerboksen bort.



7.3. Kontroll, sliping og skifting av knivene

Knivene slites ved normal bruk. Hvis du registrerer at klippeeffekten har avtatt, at gressklipperen vibrerer eller lager unormal lyd, må du først kontrollere oppsamlerviften, rengjøre utsyret nøye og kontrollere tilstanden på knivene. Knivenes tilstand skal kontrolleres etter noen få gangers bruk. Hvis klipperesultatet har blitt dårligere, har knivene sannsynligvis blitt sløve. Ujevnt klipperesultat, økt effektbehov og riving av gresset er tegn på sløve eller skadde kniver. Hvis du klipper med sløve kniver blir plenen gulaktig på grunn av at knivene river av gresset.

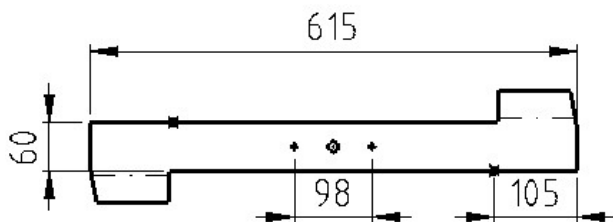


Bruk alltid kraftige arbeidshansker når du arbeider med knivene. Ved demontering av knivene, legg merke til paret med låseskiver under boltene; skivene må skiftes når knivene monteres igjen.

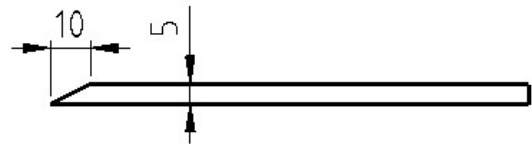
Pass på at gressklipperen er skikkelig støttet opp når du tar på knivene. Jevnt slitte kniver kan slipes, men hvis det er dype hakk, sprekker eller merker etter sammenstøt med steiner, må knivene erstattes med nye. Legg merke til lengden på knivene som skal slipes som vist på figuren under. For å sikre balansen må alle knivene slipes på samme måte. Ikke slip knivene veldig skarpe, da det vil føre til at de slites svært raskt. Husk at knivtemperaturen bør holdes så jevn som mulig under sliping. For høy varme vil svekke strekkfastheten og slitestyrken på stålet. Kontroller balansen på knivene etter sliping. Bruk kun kniver som er lik de originale. Knivene er festet med vanlige skruer og for å beskytte reimdriftsystemet vil skurne brette hvis en kniv treffer fjell i høy hastighet.



Hvis knivene har store hakk eller sprekker, eller er svært slitt må de skiftes.



A33205



7.3.1. Kontroll av innstillingen av knivene

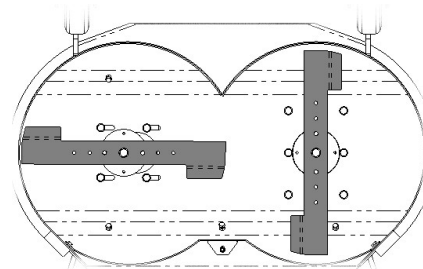
Rotasjonsbanen for de to knivene overlapper delvis. Det er viktig at knivene er korrekt synkronisert; ellers kan knivene kolliderer med hverandre. Innstillingen er korrekt fra fabrikken, men det kan være nødvendig å justere etter sammenstøt med store steiner eller andre hindringer.



Hvis gressklipperen avgir en konstant klikkelyd, må innstillingen av knivene kontrolleres øyeblikkelig.

Kontroller synkroniseringen av knivene:

1. Løft gressklipperen litt opp fra bakken og stopp motoren på minilasteren.
2. Drei knivene manuelt. Sett en av knivene i vertikal eller horisontal stilling, og den andre skal stå vinkelrett i forhold, som vist på figuren til høyre.
3. Hvis knivene støter sammen eller tydelig ikke står vinkelrett i forhold til hverandre, må synkroniseringen justeres ved å slakke av tannreimen som beskrevet i seksjon 7,5.



For å synkroniser knivene løsnes drivreimen som vist på neste side, så reimskivene kan roteres fritt.

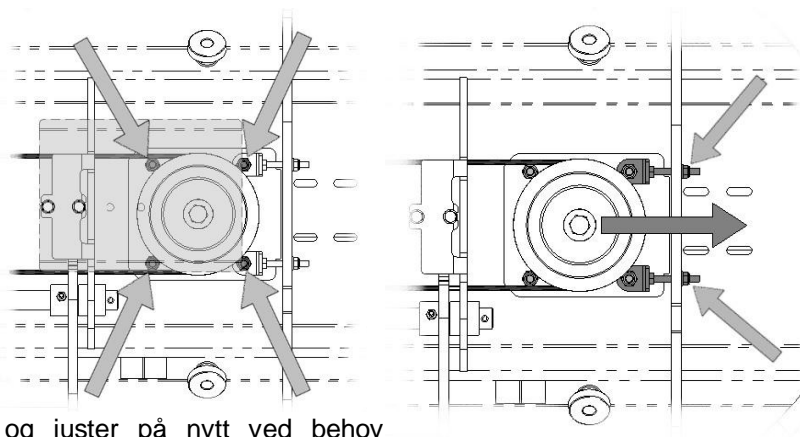
7.4. Kontroll og justering av reimen

Drivreimens stramming må kontrolleres minst en gang årlig, ved starten av hver sesong. Knivenes synkronisering påvirkes av reimstrammingen og må kontrolleres når reimen justeres. En reim som ikke er passe stram trenger ikke være synlig for brukeren, men brå glipp eller brudd kan føre til farlige situasjoner eller skader på gressklipperen eller knivene.

For å kontrollere reimen, demonter oppsamlerboksen som beskrevet i seksjon 7.3.1 og flytt den til siden. Demonter huset på toppen av klippemaskinen og trykk reimen horisontalt på det lengste spennet mellom reimskivene med en kraft på omtrent 2 kN. Reimen skal gi etter ca. 5 mm. Kontroller at reimen strammes korrekt, og ikke for mye. Kontroller reimen visuelt; hvis en reim er tydelig slitt eller det har løst biter av den, må reimen skiftes. Reimens delenummer er 64877.

Ved behov justeres reimen ved å flytte hydraulikkmotoren. Demonter dekslet over reimskiven. Løsne de fire boltene på holderen for hydraulikkmotoren.

Strammingen gjøres ved å stramme de to strammeskrueene på høyre side av holderen for hydraulikkmotoren. Trekk til begge skrueene regelmessig til reimen er passe stram.



Kontroller synkroniseringen av knivene og juster på nytt ved behov synkroniseringen av knivene utilsiktet når du justerer reimen. Trekk til de fire skrueene som ble løsnet på holderen for hydraulikkmotoren og monter alle deksler på plass igjen.



Kontroller synkroniseringen av knivene etter stramming av reimen og monter alle beskyttelser og deksler på plass igjen før gressklipperen brukes.

8. Garanti-betingelser

Avant Tecno Oy gir en garanti på ett år (12 måneder) for gressklipperen fra innkjøpsdato.

Garantien dekker reparasjonskostnader på følgende måte:

- Arbeidsutgiftene dekkes, hvis arbeidet ikke utføres på fabrikken.
- Fabrikken erstatter defekte komponenter og forbruksvarer.

Fabrikken kan refundere prisen på komponenter kjøpt av kunden i spesielle tilfeller som er avtalt på forhånd.

Garantien dekker ikke:

- Normalt vedlikeholdsarbeid, slik som skifting av kniver eller tannreim, eller deler og forbruksvarer i forbindelse med det.
- Skader forårsaket av unormale driftsforhold eller unormal bruk, uaktsomhet, strukturelle endringer som er gjort uten samtykke fra Avant Tecno Oy, bruk av uoriginale deler eller manglende vedlikehold.
- Konsekvenser av en feil, slik som avbrudd i arbeidet eller andre mulige følgeskader.
- Reise- og/eller fraktkostnader i forbindelse med reparasjonen.

**EY-vaatimustenmukaisuusvakuutus
EG-försäkran om överensstämmelse
EU samsvarserklæring
EG-Konformitätserklärung**



Valmistaja / Tillverkare / Produsent / Hersteller:
Osoite / Adress / Adresse / Adresse:

AVANT TECNO OY
Ylötie 1
33470 YLÖJÄRVI, FINLAND

Vakuutamme täten, että alla mainitut tuotteet täyttävät konedirektiivin turvallisuus- ja terveysvaatimukset (direktiivi 2006/42/EY muutoksineen) Seuraavia yhdenmukaistettuja standardeja on sovellettu:
SFS-EN ISO 12100-1, SFS-EN ISO 12100-2, SFS-EN 982, SFS-EN 836

Vi försäkrar härmed att nedan beskrivna produkter överensstämmer med hälso- och säkerhetskrav i EG-maskindirektiv (EG-direktiv 2006/42/EG som ändrat). Följande harmoniserade standarder har tillämpats:
SFS-EN ISO 12100-1, SFS-EN ISO 12100-2, SFS-EN 982, SFS-EN 836

Vi erklærer herved at produktet som er oppgitt under er i samsvar med forskriftene i Maskindirektivet (direktiv 2006/42/EC med endringer). Følgende harmoniserte standarder har blitt anvendt:
SFS-EN ISO 12100-1, SFS-EN ISO 12100-2, SFS-EN 982, SFS-EN 836

Wir erklären hiermit, dass die nachstehend aufgeführte Maschine konform ist mit den Bestimmungen der EG-Maschinenrichtlinie (EG-Richtlinie 2006/42/EG mit Änderungen). Die folgende harmonisierte Normen wurden angewandt:

SFS-EN ISO 12100-1, SFS-EN ISO 12100-2, SFS-EN 982, SFS-EN 836

Kuvaus: Avant-kuormainten kanssa käytettävä hydraulitoiminen ruohonleikkulaite kerääjällä
Beskrivning: Hydraulisk gräsklippare; arbetsredskap för Avant lastare
Beskrivelse: Hydraulisk gressklipper; redskap for Avant minilastere
Beschreibung: Hydraulische Rasenmäher; Anbaugerät für Avant Radlader

Mallit / Modeller / Modeller / Modellen:

Avant	200-serie	400-700-serie
Ruohonleikkuri Gräsklippare Gressklipper Rasenmäher	A21315	A21316

Allekirjoitus / Namnteckning / Signatur / Unterschrift:

16.08.10 Ylöjärvi, Finland

Risto Käkelä
Toimitusjohtaja / Verkställande direktör /
Administrerende direktør / Geschäftsführer





AVANT[®]