

# AVANT®

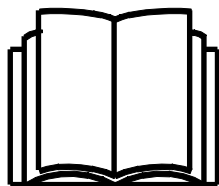
## Bruksanvisning for redskap



### Gressklipper 1200

Produktnummer:

For 500- til 700-seriens minilastere & R20, R28 A35965



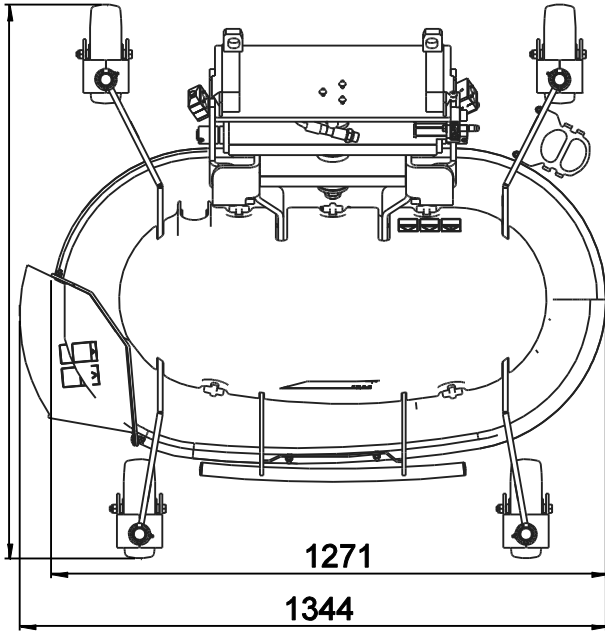
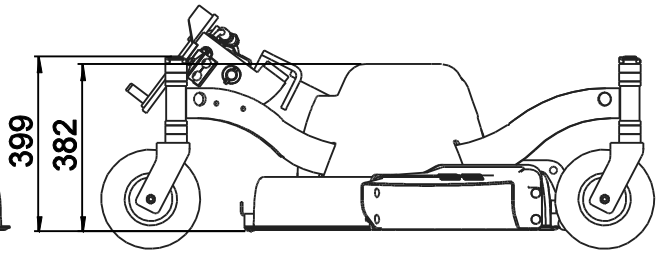
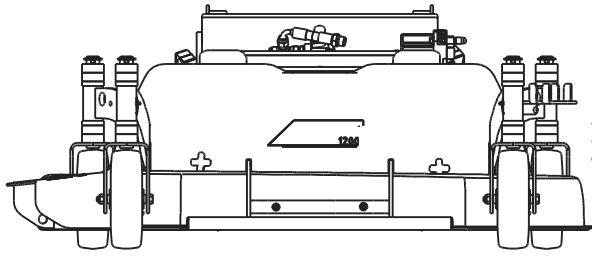
Vennligst les denne bruksanvisningen nøye før du bruker utstyret, og følg alle instruksjonene.

Ta vare på denne bruksanvisningen for senere bruk.

Produsent:

**AVANT**®  
AVANT TECNO OY  
e-mail: sales@avanttecono.com

Ylötie I  
33470YLÖJÄRVI  
FINLAND  
Tel. +358 3 347 8800  
Fax +358 3 348 551



# INNHold

<b>1. Forord</b> .....	<b>4</b>
<b>2. Tiltent bruk</b> .....	<b>5</b>
<b>3. Sikkerhetsregler for gressklipperen</b> .....	<b>6</b>
<b>4. Tekniske spesifikasjoner</b> .....	<b>9</b>
4.1 Varselmerker og hovedkomponenter på redskapet .....	9
<b>5. Tilkobling av gressklipperen på minilasteren</b> .....	<b>11</b>
<b>6. Instruksjoner for bruk</b> .....	<b>14</b>
6.1 Kontroll før bruk.....	14
6.2 Bruk av gressklipperen.....	15
6.3 OptiFloat®.....	16
6.3.1 Sikkerhetsventil .....	17
6.4 Håndtering av gressavfallet .....	17
6.5 Justering av stubbhøyden.....	18
6.6 Fjerning av blokkering .....	18
<b>7. Vedlikehold og service</b> .....	<b>19</b>
7.1 Kontroll av hydraulikkomponenter .....	19
7.2 Rengjøring og smørig av gressklipperen .....	20
7.3 Lagring.....	20
7.4 Sliping og skifting av klippekninger .....	21
7.4.1 Festing av kniver .....	22
7.5 Kontroll og justering av drivreimen .....	22
7.6 Kontroll av innstillingen av knivene .....	23
<b>8. Garantibetingelser</b> .....	<b>23</b>


## I. Forord

Avant Tecno Oy ønsker å takke deg for at du har kjøpt dette AVANT-redskapet. Det er konstruert og produsert med basis i årelang erfaring med produktutvikling. Ved å gjøre deg kjent med denne bruksanvisningen øker du din sikkerhet og sikrer pålitelig drift og lang levetid for utstyret. Les instruksjonene nøye før du begynner å bruke utstyret eller utfører vedlikehold.

Hensikten med denne bruksanvisningen er å hjelpe deg til å:

- bruke redskapet på en trygg og effektiv måte
- overvåke og hindre farlige situasjoner
- holde redskapet i stand og sikre lang levetid

Følgende varselsymboler benyttes i denne bruksanvisningen for å utheve faktorer som må tas hensyn til for å redusere faren for personskader eller skader på eiendom:

	<p><b>ADVARSEL:</b></p> <p>Dette varselsymbolet refererer til viktig sikkerhetsinformasjon i denne bruksanvisningen. Det varsler om umiddelbar fare som kan forårsake alvorlig personskade eller skade på eiendom.</p> <p>Les varseltteksten ved siden av varselsymbolet nøye, og pass på at andre førere også er kjent med advarslene, siden det angår personlig sikkerhet.</p>
---	--

### VIKTIG

Dette symbolet gjør oppmerksom på informasjon om korrekt betjening og vedlikehold av utstyret.

Hvis ikke informasjonen ved dette symbolet respekteres, kan det føre til at utstyret blir ødelagt eller forårsaker skade på annen eiendom.

Med disse instruksjonene kan også en uerfaren bruker benytte redskapet og minilaster trygt. Bruksanvisningen inkluderer også viktige instruksjoner for erfarne AVANT-brukere. Pass på at alle personer som benytter minilasteren har fått opplæring og har gjort seg kjent med bruksanvisningen og alle sikkerhetsregler for minilaster og redskap før utstyret tas i bruk. Bruk av redskapet til andre ting enn det er tiltenkt eller på en annen måte enn beskrevet i denne bruksanvisningen. Ha denne bruksanvisningen for hånden i hele redskapets levetid. Hvis du selger eller overdrar redskapet, må du passe på at denne bruksanvisningen også leveres til den nye eieren. Hvis bruksanvisningen blir borte eller blir ødelagt, kan du bestille en ny hos din forhandler eller produsenten. Oversatt bruksanvisning.

I tillegg til sikkerhetsreglene i denne bruksanvisningen må du følge alle gjeldende sikkerhetsregler om arbeids, lokale lover og andre regler som angår bruken av dette utstyret. Spesielt reglene om bruk på offentlig vei må følges. Vi reserverer retten til å endre innholdet i denne bruksanvisningen uten forvarsel.

## 2. Tiltenkt bruk

AVANT Gressklipper 1200 er et redskap som passer for bruk på AVANT minilastere som vist i Tabell 1. Gressklipperen passer både for privat og profesjonell bruk. Den kan benyttes for å slå plener og andre flate områder uten steiner, trestubber, store kvister eller andre lignende gjenstander. Gressklipperen kan også benyttes for å male opp lauv og småkvister ved klipping av plenen. Gressklipperen er utstyrt med OptiFloat® flytesystem, som gjør at gressklipperen kan følge terrenget uten behov for flytstilling på lasteren. I tillegg sikrer flytesystemet effektiv sidetilting av klipperen.

Klippeaggregatet har 2 kniver. Som standard er gressklipperen utstyrt med et oppmalingsorgan, og klipperestene vil bli fordelt under klipperen. Et ekstra sideutkast kan monteres, noe som gjør det enklere å klippe langt gress eller gjør det mulig å kjøre fortere. Gressklipper 1200 er også tilgjengelig i en versjon med oppsamler. Denne bruksanvisningen gjelder kun for modeller uten oppsamler. Det finnes også en annen modell av Lawn mower 1200 som er tilgjengelig for 200-seriens minilastere.

Det må enten være montert sidedeksel, sideutkast, oppmalingsenhet eller oppsamler på gressklipperen. Bruk av maskinen uten sidedeksel monter er farlig for både brukeren og personer i nærheten, og er derfor strengt forbudt. Gressklipperen er ikke laget for å slå langt høy eller lignende høyere vegetasjon. Gressklipperen kan ikke benyttes i hengende stilling, den skal gå sine egne hjul. For slåing av langt gress anbefaler vi AVANT slagklipper.

Redskapet er konstruert for å kreve så lite vedlikehold som mulig. Føreren kan utføre regelmessig vedlikehold. Ikke alle reparasjoner kan utføres av føreren, noen krevende reparasjoner og vedlikeholdsarbeider må overlates til servicepersonell. Alt vedlikeholdsarbeid må utføres med riktig sikkerhetsutstyr. Alle reservedeler må helt like spesifikasjoner som originaldelene, noe som kan sikres ved bruk av kun originale reservedeler. En egen katalog med reservedeler kan være tilgjengelig, ta kontakt med din nærmeste Avant-forhandler.

Gjør deg kjent med instruksjonene i bruksanvisningen når det gjelder service og vedlikehold. Vennligst kontakt din AVANT-forhandler hvis du har flere spørsmål om bruk eller vedlikehold av redskapet, eller hvis du har behov for reservedeler eller vedlikeholdsservice.

**Tabell 1 - Lawn mower 1200 - Kompatibilitet med Avant minilastere**

Avant			419	525LPG		R35
	216	313S	420	R28	630	635
	218	320S	520	528		640
	220	320S+	R20			745
						750
						760
A35965	-	-	•	•	(•)	-

Ved bruk på modeller merket med (•), er det ikke sikkert at full ytelse oppnås. Normalt skal bredden på klipperen være lik eller større enn bredden på minilasteren. For bruk på en modell som ikke er angitt i tabellen, kontakt din Avant-forhandler.

### 3. Sikkerhetsregler for gressklipperen

Husk på at sikkerheten er et resultat av mange faktorer. Kombinasjonen laster-redskap er svært kraftig, og feil eller uforsiktig bruk eller vedlikehold kan forårsake alvorlig personskader eller skade på eiendom. På grunn av det må alle førere gjøre seg kjent med riktig bruk og bruksanvisningen både for minilasteren og redskapet før arbeidet startes. Ikke bruk redskapene hvis du ikke har gjort deg fullstendig kjent med betjeningen og farene i forbindelse med det.



**ADVARSEL:** Feil bruk, uforsiktig bruk eller bruk av utstyr som er i dårlig stand kan føre til alvorlig personskade. Gjør deg kjent med betjeningen av maskinen, korrekt tilkoblingsprosedyre og korrekt betjening av redskapet på en trygg plass. Lær deg spesielt hvordan du stopper utstyret på en trygg måte. Les alle sikkerhetsregler nøye.



***Les alle sikkerhetsregler nøye før du arbeider med redskapet***

- Når et redskap monteres på minilasteren, **må du påse at låseboltene på lasterens HK-feste er i senket stilling og at de har låst redskapet til lasteren.** Du må aldri løfte eller bevege et redskap som ikke er i lås.
- Gressklipper 1200 skal brukes av en bruker om gangen. Ikke la noen oppholde seg innen redskapets farlige område når redskapet er i bruk.
- Ikke forlat førerplassen mens klipperen går eller hvis spaken for hydraulikkuttaket står i stilling på. Hold alltid en **sikkerhetsavstand på minst to meter** mellom personer og en klipper som startes eller beveger seg. Stopp klipperen ifølge trygg stopprosedyre og senk klipperen ned på bakken før du forlater førerasetet.
- Kjør klipperen kun når den bæres av alle sine fire hjul. Hvis klipperen går i en annen stilling kan det gjøre knivene synlige så det er mulig å komme i kontakt med dem, og det vil også føre til fare for at gjenstander slynges ut. Kontroller at sikkerhetsventilen stenger hydraulikkoljetilførselen til knivdriften som den skal, se instruksjoner i denne håndboken.
- Ikke forlat førerasetet mens lasteren er løftet. Det er farlig å gå under et løftet redskap eller en løftet lastearm. Husk alltid at lasteren kan sige ned uventet på grunn av ustabilitet, mekaniske feil eller hvis en annen person betjener maskinen. Stopp utstyret på en sikker måte før du forlater førerasetet.
- Pass på så ikke gressklipperen tiltes for langt opp, da det gjør at det kan tippe over mot lasteren på grunn av bevegelser i flytesystemet.
- Gressklipperen må sikres mot bevegelser når den kobles fra maskinen. Gressklipperen må kun kobles fra på flat mark, og benytt f.eks. trekiler for å hindre at den beveger seg.
- Pass på at gressklipperen er skikkelig støtte opp før det foretas inspeksjon, vedlikehold eller justeringer. Hvis det er nødvendig å komme til knivene må klipperen sikres med passende løfteutstyr eller sette den på stødige treklosser.
- Transporter alltid gressklipperen så lavt og nære maskinen som mulig, for å holde tyngdepunktet lavt. Kjør rolig og bevisst på glatt underlag. Betjen spakene for lasteren rolig og forsiktig, spesielt i skrått terreng.



- Bruk aldri gressklipperen hvis ikke alle deksler, knivdeksler eller annet sikkerhetsutstyr ikke er i stand eller ikke er montert. Enten sideutkast eller oppmalingsorgan må alltid være montert.
- Kontroller knivene og rengjør klippehuset regelmessig. Les instruksjonene om vedlikehold og service, og benytt kun originale kniver.
- Steng av minilasteren og sett redskapene i sikker posisjon, som vist i prosedyrene for sikker stopp, før du utfører rengjøring, vedlikehold eller justeringer.
- Vær oppmerksom på omgivelsene og personer og maskiner som befinner seg i nærheten. Under arbeid må du være oppmerksom på variasjoner i terrenget og andre farer, slik som kvister og trær som rekker inn mot førersetet, løse steiner og glatte overflater.
- Pass på at du kun benytter redskaper som er i god stand. Ikke foreta endringer på redskapet på noen måte som kan påvirke sikkerheten.
- Bruk redskapet kun til formålet det er konstruert for. Annen bruk kan føre til unødvendig risiko, og utstyret kan bli skadet.
- Påse at minilasteren er utstyrt med nødvendig sikkerhetsutstyr, og at det er i god stand. Sikkerhetsbelte må benyttes. Hvis det er spesielle farer knyttet til et arbeidsområde, må passende sikkerhetsutstyr benyttes.
- Les også sikkerhetsreglene og korrekt bruk av maskinen i bruksanvisningen for minilasteren.



**FARE: Feil, upassende eller uforsiktig ebruk av utstyret kan føre til fare for alvorlige personskader eller død.** Gjør det kjent med minilasterens betjeningsorganer på en trygg plass. Vær spesielt oppmerksom på trygg stopping av utstyret og minimaskinen; følg trygg stopprosedyre som beskrevet i denne håndboken før du forlater førersetet.



**FORSIKTIG: Kuttfare - Skarpe kniver.** Vær oppmerksom på knivene og faren for å kutte seg, spesielt under vedlikehold og fjerning av pakket materiale. Stopp redskapet i henhold til trygg stopprosedyre. Legg merke til at lasteren går ned og kan tilte selv om motoren er stoppet. Ikke gå under en løftet laster eller noen deler av redskaper. Hold avstand fra bevegelige koblinger.



Hold alltid en sikkerhetsavstand på minst to meter til andre personer. Husk på at gressklipperen kan sprute grus og andre gjenstander fra området i stor hastighet. Ikke la noen oppholde seg nær en gressklipper i drift.

**Husk på å benytte verneutstyr:**

- Støynivået ved førerstedet kan overstige 85 dB(A). Bruk hørselvern når du arbeider med minilasteren.



- Bruk vernehansker.



- Bruk vernestøvler når du arbeider med minilasteren.



- Bruk også vernebriller ved arbeid med hydraulikkslanger og -komponenter.

**Trygg stopping av utstyret før noen går nær redskapet:**

**ADVARSEL: Stopp alltid redskapet i henhold til trygg stopprosedyre før du forlater førerstedet.** Trygg stopprosedyre hindrer alle uventede bevegelser i redskapet. Husk på at lasteren kan bevege seg nedover selv om motoren på lasteren er stoppet. Trygg stopprosedyre:

- Senk ned lasteren og sett redskapet ned på bakken
- Stopp motoren på minilasteren og sett på parkeringbremsen.
- Slipp ut gjenværende trykk i hydraulikksystemet, betjen alle hydraulikkspaker helt til endeposisjonene flere ganger.
- Ta ut startnøkkelen for å hindre at maskinen kan startes.



## 4. Tekniske spesifikasjoner

Tabell 2 – Gressklipper 1200 - Tekniske spesifikasjoner

Produktnummer	A35965
Arbeidsbredde:	1 200 mm
Vekt:	172 kg
Stubbhøyde:	25-100 mm
Drivverk:	Hydraulisk, direkte/drivreim
Kniver:	2 kniver, 615 mm, A33205
Oppmalingsaggregat (standardutstyr):	A36408
Sideutkast (ekstrautstyr):	A36013
Luftrykk i støttehjul:	1,5 – 2 bar
Nominell hydraulikkstrøm:	28 l/min
Maksimal hydraulikkytelse inn:	20 MPa (200 bar), 33 l/min
Kompatibel AVANT minilastere:	Se Tabell 1

### VIKTIG

Velg en gressklipper som passer til minilasteren. Ikke overstig maksimal hydraulikkoljestrøm eller maksimalt driftstrykk.

### 4.1 Varselmerker og hovedkomponenter på redskapet

Under er skilt og merker listet opp som må være synlig på redskapet. Erstatt varselmerker hvis de er utydelige eller har blitt helt borte. Nye merker kan skaffes hos din forhandler eller via kontaktinformasjonen på omslaget.



Varselmerkene inneholder viktig sikkerhetsinformasjon og de hjelper deg med å oppdage og huske farer som er forbundet med redskapet. Erstatt skadde eller manglende varselmerker med nye.



A46771



A46772



A46798



A46802



A46799\*

**Tabell 3 – Varselmerker og plassering**

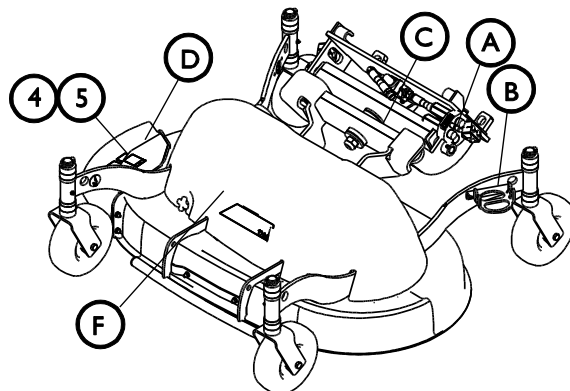
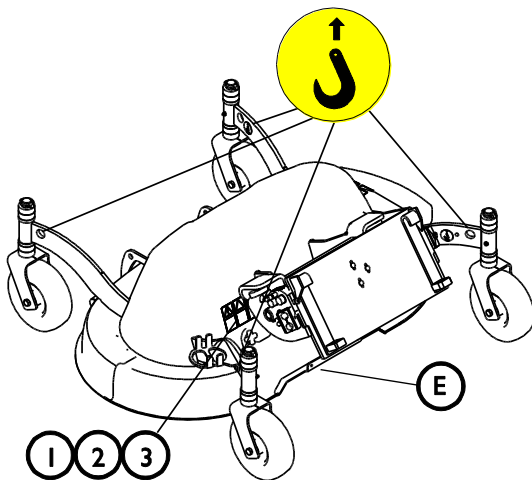
	Merke	Forklaring
1	A46771	Les bruksanvisningen før bruk.
2	A46772	Klemfare - Ikke gå under et løftet redskap; hold avstand fra redskaper som er løftet opp.
3	A46798	Fare for å trekkes inn og klemmes av reimdrevne komponenter; start aldri opp maskinen uten at alle deksler er på plass.
4	A46802	Vær oppmerksom på skarpe kniver – ikke stikk inn legemsdeler mot roterende komponenter og ikke benytt redskapet uten alle deksler på plass.
5	A46799	Vær oppmerksom på gjenstander som spruter; hold sikkerhetsavstand fra redskapet (2 m).  *På sideutkastet, hvis montert.

		Avant Tecno Oy Ylötie 1 FIN-33470 YLÖJÄRVI	
TYPE	No.		
	kg		
	l/min		
Max	l/min,	MPa (	bar)
2014	Made in EU www.avanttecno.com		

Redskapets ID-plate A419143

**Tabell 4 – Hovedkomponenter på gressklipperen**

A	Multikobling (eller vanlige hurtigkoblinger)
B	Brakett for multikobling
C	HK-plate og OptiFloat®
D	Sidedeksel / sideutkast
E	Vernedeksel



## 5. Tilkobling av gressklipperen på minilasteren

Montering av redskap på minilasteren er raskt og enkelt, men det må gjøres nøyaktig. Redskapet festes til lasteren ved hjelp av en HK-plate på lasteren og et HK-feste på redskapet.

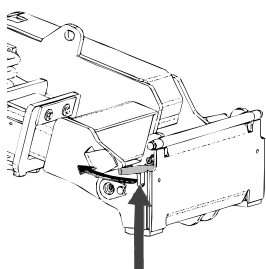
Hvis redskapet ikke er festet til minilasteren, kan det løsne fra lasteren og forårsake farlige situasjoner. Maskinen må ikke kjøres og lastearmen må ikke løftes hvis ikke redskapet er låst fast. Følg alltid prosedyren for tilkobling som er beskrevet under, for å hindre farlige situasjoner. Husk også på sikkerhetsreglene som er beskrevet i denne håndboken. Redskapet monteres på lasteren på følgende måte:



**ADVARSEL: Pass på at redskapet som ikke er låst fast, ikke vil bevege seg eller velte.** Gå aldri inn i området mellom redskap og minilaster. Monter redskapet kun på flat mark.

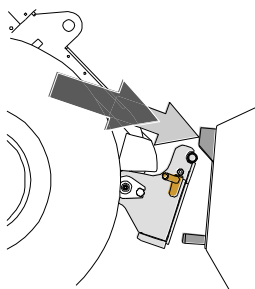
Ikke beveg eller løft et redskap som ikke er skikkelig sikret.

### Avant HK-feste



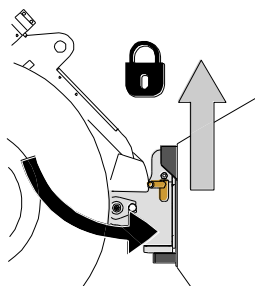
#### Trinn 1:

- Løft låseboltene for HK-platen opp og drei dem bakover inn i sporet, så de står festet i øvre stilling.
- Hvis din minilaster er utstyrt med hydraulisk låsesystem for HK-festet, se ekstra instruksjon om bruk av låsesystemet i tilhørende bruksanvisning.
- Pass på at hydraulikkslagene og elektriske ledninger (hvis det finnes) ikke er i veien ved montering.



#### Trinn 2:

- Tilt HK-platen hydraulisk forover.
- Kjør maskinen inn mot redskapet. Hvis minilasteren er utstyrt med teleskopbom kan du benytte den.
- Juster høyden på de øvre boltene på HK-platen slik at de går under brakettene på redskapet.



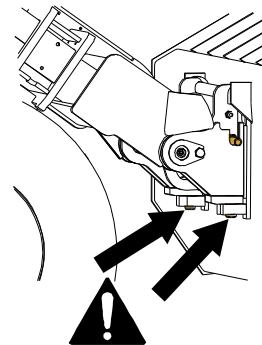
#### Trinn 3:

- Løft lasteren litt – trekk lasterspaken bakover for å løfte redskapet opp fra bakken.
- Ta hydraulikkspaken mot venstre for å tilte HK-platen bakover så den legger seg an nede mot HK-festet på redskapet.
- Lås låseboltene manuelt eller lås den hydrauliske låsingen.
- **Kontroller alltid at boltene er i lås.**



**FARE - Risiko for gjenstader som faller - Unngå at redskapet faller ned.**

Et redskap som ikke er skikkelig låst til minilasteren kan falle på lasteren eller på føreren eller under maskinen under arbeid, og føre til at du mister kontroll over maskinen. Ikke beveg eller løft et redskap som ikke er skikkelig sikret. Før du flytter eller løfter redskapet må du påse at låseboltene er i senket stilling og stikker gjennom festene på begge sider av redskapet.



**ADVARSEL: Klemfare - Unngå at redskapet velter.**

Unødvendig tilting eller løfting av redskapet øker veltefaren. Ikke stol på automatisk låsing av låsebolter når redskapet løftes mer enn en meter over bakken. Hvis låseboltene ikke går tilbake til normal stilling når HK-platen tiltes, skal ikke redskapet løftes høyere opp. Senk redskapet ned på bakken og sikre låsingen manuelt.

På Avant minilastere kobles hydraulikkslangene til ved hjelp av en multi-kobling. Hvis du har en minilaster i Avant 300-700-serien med vanlige hurtigkoblinger og ønsker å skifte til multi-koblingssystemet, må du kontakte din Avant-forhandler for å få råd eller hjelp.



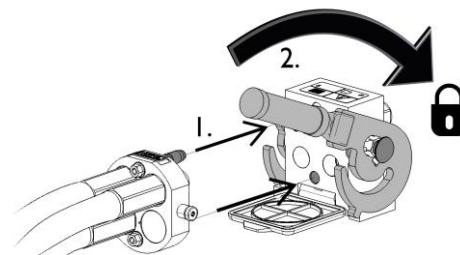
**ADVARSEL:** Ikke koble til eller fra hurtigkoblinger eller andre hydraulikkkomponenter mens systemet står under trykk eller mens hydraulikkspaken for uttaket er låst i stilling på. Til- eller frakobling av hydraulikkoblinger mens systemet står under trykk, kan føre til uventede bevegelser i redskapet eller at olje spruter ut under høyt trykk, noe som kan forårsake alvorlige personskader eller forbrenning. Følg trygg stopprosedyre før du kobler fra hydraulikken.

**VIKTIG**

Hold alle koblingene så rene som mulig; benytt vernehetter på både på maskin og redskap. Skitt, is, etc. kan gjøre det mye vanskeligere å bruke koblingene. Ikke la slangene henge ned på bakken, sett multikoblingen i holderen på redskapet.

**Tilkobling av multi-koblingene:**

1. Rett inn tappene på redskapets kobling med tilsvarende hull på minilasterens koblingsdel. Multi-koblingen går ikke sammen hvis koblingen på redskapet står opp ned.
2. Koble til og lås multikoblingen ved å dreie hendelen mot lasteren.

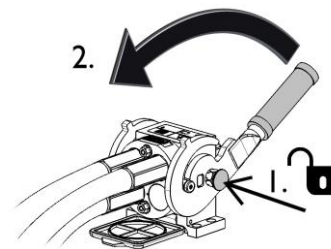


Hendelen skal gå lett hele vandringen til låsestillingen. Hvis hendelen ikke går lett, kontroller innrettingen av koblingen og rengjør koblingene. Stopp minilasteren og slipp ut trykket i hydraulikksystemet.

### **Tilkobling av Multi connector systemet:**

Før frakobling, sett redskapet ned på fast, flatt underlag.

1. Steng hydraulikkuttakene på maskinen.
2. Mens du trykker på frigjøringsknotten, dreii hendelen for å koble fri koblingen.
3. Etter at det er koblet fra, skal Multi connectoren festes på holderen på redskapet.



For å koble til og fra standard hurtigkoblinger må du bevege ringen på enden av hunn-koblingen. Slangene skal monteres slik at koblingen med farget hette monteres i koblingen som har samme farge på maskinen. Legg merke til at vernehettene på maskin og redskap kan festes sammen med hverandre under drift for å redusere oppsamlingen av støv. Ved frakobling av standard hurtigkobling kan det dryppe litt olje fra koblingene. Bruk hansker og ha en fille tilgjengelig, for å holde utstyret rent.

### **Frakobling av hydraulikkslanger:**

Før frakobling av koblingene, senk redskapet ned for sikker plassering på fast og flat mark. Sett hydraulikkspaken for hydraulikkuttaket i nøytral stilling.

#### **VIKTIG**

Ved demontering av redskapet må alltid hydraulikkoblingene kobles fra før HK-festet kobles fra, for å hindre skader på slanger og unngå oljelekkasjer. Monter vernehettene på koblingene for å hindre at det kommer forurensninger inn i hydraulikksystemet.

### **Utslipp av gjenværende hydraulikktrykk:**

Hvis det er trykk igjen i hydraulikksystemet på redskapet, er det ofte mulig å koble fra hydraulikkoblingene, men det kan bli vanskelig å koble dem sammen igjen. Hvis koblingene ikke vil gå sammen må trykket slippes ut ved å betjene hydraulikkspaken for uttaket på minilasteren mens motoren står. For å forsikre at det ikke er noe trykk igjen i hydraulikksystemet på redskapet må du stanse motoren på minilasteren og betjene spakene for hydraulikkuttak noen ganger fram og tilbake, før koblingene kobles fra.

## 6. Instruksjoner for bruk

Kontroller redskapet og området rundt en gan til før du starter arbeidet, og at alle hindringer er fjernet fra arbeidsområdet. En rask kontroll av redskapet og arbeidsområdet før bruk er for å øke sikkerheten og få mest mulig ut av redskapet.

### 6.1 Kontroll før bruk



Før du bruker gressklipperen må du påse at den er intakt og at alle deksler er på plass.

#### VIKTIG

Før hver bruk, kontroller at gressklipperen fungerer og sikre at knivene roterer fritt. Kontroller at det ikke er ståltråd eller andre fremmedlegemer surret rundt knivene, og at opphenget kan beveges fritt som det skal.

- Fjern eller merk alle hindringer, slik som søppel, store kvister og steiner, fra arbeidsområdet før arbeidet startes. Undersøk området og se etter skjulte grøfter, hull eller farlige områder. Husk at langt gras kan skjule hindringer.
- Juster og lås alle fire hjul på klipperen i samme høyde.
- Kontroller at sikkerhetsventilen fungere som den skal, se kapittelet Optifloat.
- Påse at tilskuere er i trygg avstand når du betjener redskapet. Ikke la noen komme inn i det farlige området ved lasterbommen eller stå rett foran minilasteren. Pass også på at det er trygt å rygge med minilasteren. Ikke regn med at tilskuerer står der du så dem sist, spesielt barn er ofte tiltrukket av utstyr som beveger seg.
- Kontroller den generelle tilstanden på redskapet og minilasteren, og se etter mulige hydraulikklekkasjer. Redskapet må ikke tas i bruk hvis det er feil i hydraulikksystemet på minilasteren eller på redskapet. Se kapittel 7 for vedlikeholdsinstruksjoner.
- Betjen redskapet og betjeningsorganene på minilasteren kun mens du sitter i føreriset. Pass på at minilasteren og redskapet brukes på en trygg måte i henhold til instruksjonene. Ikke la barn betjene utstyret.
- Du må aldri bruke maskinen eller redskapene når du er påvirket av alkohol, stoff, medisiner som kan redusere dømmekraften, eller av andre medisinske årsaker ikke er i stand til å betjene utstyret.

Husk på riktig arbeidsmetode og unngå å forlate føreriset hvis det ikke er nødvendig.

#### VIKTIG

Rengjør registret for oljekjøleren regelmessig; se i bruksanvisningen for minilasteren for flere instruksjoner. Overoppheting av olje reduserer ytelsen og påvirker levetiden for hydraulikkomponentene både på maskin og redskap.

## 6.2 Bruk av gressklipperen

Får å starte gressklipperen, sett spaken for hydraulikkuttaket på minilasteren i låst stilling. Gressklipperen stoppes ved å slippe fri hendelen. Hvis hydraulikkslangene er koblet til feil ved bruk av vanlige hurtigkoblinger, vil ikke gressklipperen begynne å gå. Bytt om slangene ved behov.

### VIKTIG

For å sikre best mulig ytelse, still inn flytesystemet som beskrevet på etterfølgende side. Ellers er det mulig at knivene ikke vil gå, eller klipperen vil ikke følge terrenget skikkelig.

- Juster motorturtallet på minilasteren slik at hydraulikkstrømmen er inne angitte verdier for gressklipperen. For liten oljestøm vil ikke rotere knivene raskt nok til å gi et godt klipperesultat. Og for høy innstilling vil føre til unormal vibrasjon og støy, og gressklipperen kan bli skadet. Normalt skal kun innstillingen med 1 pumpe benyttes (på passende minimaskiner).
- Juster kjørehastigheten i henhold til klippehøyde, gresstype og andre forhold for å sikre et rent snitt. Følg med på mating og turtall for klipperen ved å høre på endringer i lyden.
- Unngå å klippe vått gress. Vått eller tett gress kan bygge seg opp under klippehuset og gradvis redusere klipperens ytelse.
- Hold knivene i god stand, og hold klipperen ren. Skarpe kniver vil øke effektiviteten og forbedre klippekvaliteten.
- Unngå å klippe for mye om gangen. Generelt bør ikke mer enn en tredjedel av gressets lengde klippes om gangen. Lang gress kan kreve klipping i flere omganger med gradvis lavere stubbhøyde.
- Det anbefales ikke å klippe bakover da hjulene på minilasteren vil trykke ned gresset rett før klipping når maskinen rygger.



Klipperen kan sprute ut steiner, jord og andre materialer ved høy hastighet, også ved oppmaling eller oppsamling. Hold trygg avstand til andre personer og stopp klipperen hvis du ser steiner eller andre gjenstander på bakken. Ikke pek sideutkastet (hvis montert) mot personer, dyr, bygninger, kjøretøyer eller skjøre gjenstander.



Se alltid i den retningen gressklipperen beveger seg. Pass alltid på at personer, spesielt barn, er i trygg avstand ved rygging, for å hindre ryggeulykker.



Betjening av en kraftig gressklipper krever førerens fulle oppmerksomhet. Ikke hold på med noe som distraherer mens du klipper, slik som bruk av mobiltelefon.

### VIKTIG

Stopp gressklipperen øyeblikkelig hvis den lager unormal lyd, vibrasjon eller hvis knivene blokkeres. Finn årsaken før du fortsetter arbeidet.

Klipp skråninger rett opp og ned, ikke på tvers. Unngå å starte og stoppe i hellinger. Utvis ekstrem forsiktighet hvis du endrer retning i hellinger.

Hvis dekkene mister grepet, stopp klipperen og kjør sakte rett ned hellingen. Ikke klipp når kanter, grøfter eller hauger. Minilasteren kan velte hvis et hjul kommer utenfor en kant, i en grøft eller hvis en kant raser.

### 6.3 OptiFloat®

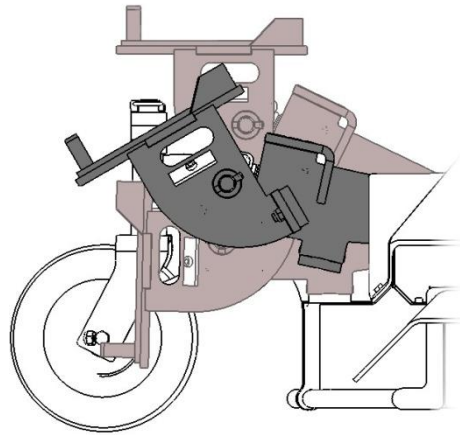
Redskapet er utstyrt med et mekanisk hengesystem, som gjør det mulig å betjene effektivt i ujevnt terreng. Hengeing er en kobling som gjør at redskapet kan følge terrenget på bakkeoverflaten, uten at frontlasteren beveges. OptiFloat® gjør at rapene også kan vippe sideveis og eliminerer behovet for hengestilling på lasteren.

Henge justeres ved hjelp av kontrollene på lasteren fra føreraset, nå det er klart for bruk.

Slik setter du optifloat-koblingen i riktig utgangsposisjon:

- Posisjoner lasteren og hurtigkoplingplaten til omtrent midten av de ytterste posisjonene i den hengende koblingen.
- Midtposisjonen i figuren på siden angir riktig utgangsinnstilling.

Hengingen påvirkes i stor grad av denne innstillingen. Hvis hengingen er stilt inn for høyt, kan redskapet fort komme til å henge i løse luften. Når det er for lavt, blir minilasterens forhjul lett løftet fra bakken.



#### VIKTIG

Når du stiller inn kutterens hengekobling til rett posisjon for betjening, må du unngå å trykke redskapet hardt mot bakken med lasteren, for å unngå at den skades. Både løfte- og vippebevegelsene til lasteren skal utføres med forsiktighet.



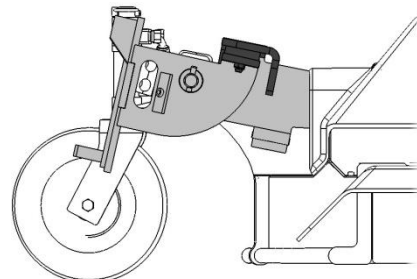
## 6.3.1 Sikkerhetsventil

For sikkerhets skyld er redskapet utstyrt med en ventil som hindrer at redskapet kan startes når det er løftet opp fra bakken. Ventilen stopper hydraulikkoljen til hydraulikkmotoren på redskapet når redskapet når det løftes eller hvis flytefunksjonen er stilt for lavt. På ujevn nmark kan ventilen koble inn for ofte, derfor er korrekt innstilling av flytefunksjonen viktig for at redskapet skal fungere korrekt.

### VIKTIG

Hvis koblingen er i stillingen som vist på figuren, vil ikke knivene rotere på grunn av at sikkerhetsventilen løser ut. Lasterens frontplate må tiltes fram tilstrekkelig.

Flytefunksjonen må kontrolleres hvis motoren ikke roterer i det hele tatt eller kun roterer ujevnt når spaken for hydraulikkuttaket står låst i stilling PÅ.

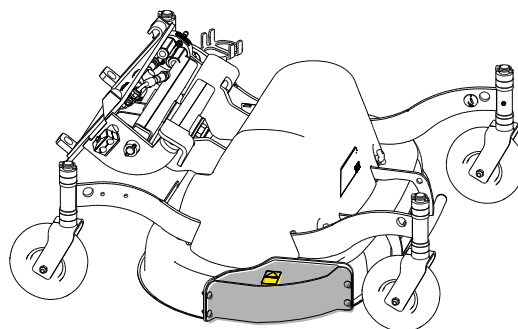


Kontroller funksjonen for sikkerhetsventilen regelmessig. Tilt HK-platen opp (retning for å fylle skuffen) for å koble inn ventilen; hydraulikkmotoren skal stoppe med en gang HK-platen er tiltet helt opp. Bruk aldri redskapet hvis det er noe feil med sikkerhetsventilen, kontakt service ved behov.

## 6.4 Håndtering av gressavfallet

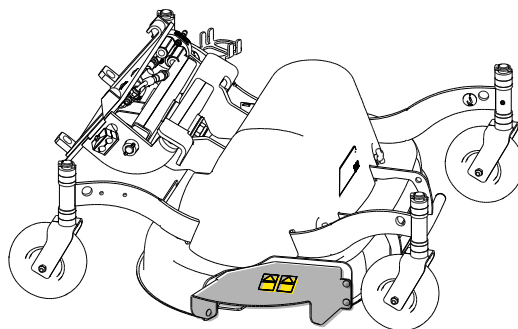
### Oppmaling (standard):

I standardutførelsen vil Gressklipper 1200 male opp gress og legge igjen restene jevnt under klipperen. Oppmaling gjør at klippeavfallet kan legges på bakken når plenen klippes ofte nok. Oppmalingen fungerer best i tørt gress og når det ikke klippes for mye om gangen.



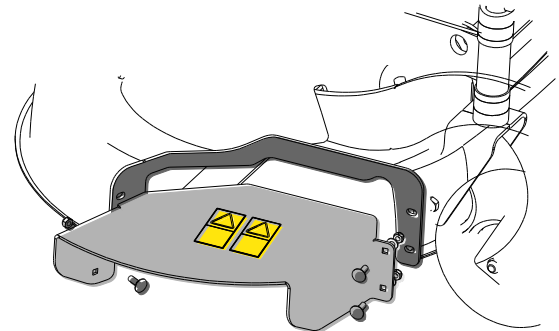
### Sideutkast (ekstraustyr):

Ved behov kan klipperen utstyres med sideutkast. Sideutkast krever mindre effekt enn oppmaling, så det er ofte praktisk på større områder, og det gjør det mulig å klippe litt lenger gress og med større kjørehastighet.





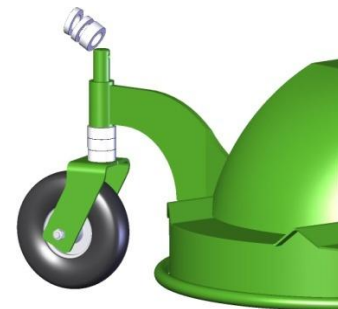
Ikke bruk gressklipperen hvis hverken sideutkast eller oppmalingssett er montert. Påse at alle festebolter er skikkelig tilskrudd. Påse at gressklipperen er støttet opp skikkelig før montering, følg sikker stopprosedyre.



## 6.5 Justering av stubbhøyden

Stubbhøyden kan justeres ved hjelp av plasthylser på de vertikale akslene for støttehjulene. Gressklipperen må ikke kobles fra minilasteren for å foreta justering av høyden. For å justere høyden:

1. Løft redskapen litt opp fra bakken med frontlasteren og stopp motoren.
2. Ta ut splinten fra støttehjulets vertikale aksel. Trekk hjulet av holderen.
3. Henget noen plasthylser fra oversiden av braketten til undersiden, eller motsatt, avhengig av om du vil løfte eller senke kutteren.
4. Stikk inn akselen gjennom braketten og monter splinten igjen.
5. Gjenta trinn 2–4 for hvert hjul. Sikre at alle hjulene justeres til samme høyde.



### VIKTIG

Det er to forskjellige tykkelser på plasthylsene (10 & 20 mm) for mer nøyaktig justering av arbeidshøyden. Juster alle hjulene til samme høyde.

## 6.6 Fjerning av blokkering

Det er unormalt at klippehuset pakker seg under normal bruk. Men ved klipping av vått gress eller ved høy hastighet kan sideutkastet tette seg. Ved blokkering må du også kontrollere klipperhuset og rengjøre det ved behov.



Stopp alltid minmaskinen i henhold til trygg stopprosedyre før du går nær gressklipperen. Stikk aldri noe inn i klipperhuset hvis knivene kan begynne å rotere eller hvis klipperen kan bevege seg.

## 7. Vedlikehold og service

Redskapet er konstruert for å være så vedlikeholdsfritt som mulig. Kontinuerlig vedlikehold inkluderer regelmessig rengjøring og smøring og kontroll av redskapets tilstand. På grunn av klemfaren som forårsakes av at maskindeler senkes ned, må alt vedlikehold utføres når de bevegelige delene er senket helt ned og redskapet ligger flatt på bakken.



**FARE: Klemfare - Gå aldri under et løftet redskap.** Pass på at redskapet står stødig ved alt vedlikeholdsarbeid. Ikke gå under et løftet redskap. Lasterarmen kan synke ned uventet under vedlikeholdsarbeid og føre til alvorlige personskader ved klemming eller slag selv når motoren ikke går. Alt vedlikehold og service må utføres når redskapet er senket ned i en trygg stilling.

### 7.1 Kontroll av hydraulikkomponenter

Kontroller tilstanden for hydraulikkslangene og komponenten når motoren er stoppet og trykket er avlastet. Ikke bruk utstyret hvis du har oppdaget en lekkasje i hydraulikksystemet på redskapet eller minilasteren. Hydraulikkolje som spruter ut under trykk kan trenge gjennom huden og forårsake alvorlige personskader. Oppsøk medisinsk hjelp hvis det trenger hydraulikkolje gjennom huden. Vask kroppsdeler som har vært i kontakt med hydraulikkolje med såpe og vann. Hydraulikkolje er også skadelig for miljøet, så det er viktig å hindre lekkasje til omgivelsene. Reparer alle lekkasjer med en gang de oppdages; en liten lekkasje kan raskt utvikle seg til en stor. Bruk kun hydraulikkolje i redskapet som er godkjent for bruk på Avant minilastere.



**FARE: Fare for at væsek under høyt trykk trenger gjennom huden - Slipp ut trykket før det utføres vedlikehold.** Ikke arbeid med hydraulikkomponenter når det står trykk i hydraulikksystemet, da en kobling kan gå i stykker eller løsne og olje kan sprute ut og forårsake alvorlige personskader. Ikke bruk utstyret hvis du har oppdaget en feil i hydraulikksystemet.



Kontroller slangene visuelt og se etter sprekker og slitasje. Hvis det er tegn til lekkasje kan du holde en platebit i området der det er mistanke om lekkasje for å undersøke om det spruter ut. Ikke bruk hendene for å lete etter lekkasjer. Følg med på slitasjen på slangene og slutt å bruke dem hvis det ytre laget på en slange er slitt bort. Kontroller slangeopplegget, juster slangeklammer for å hindre slitasje på slangene. Slangene har begrenset levetid. Avhengig av driftsforholdene må alle slanger kontrolleres nøye senest etter 3 til 5 års bruk, og de må erstattes med nye ved behov.

Hvis det oppdages feil betyr det at hydraulikkslanger eller komponenter må skiftes og at redskapet ikke må benyttes før feilen er utbedret. Reservedeler kan du få fra din nærmeste AVANT-forhandler eller godkjent serviceverksted. Overlat reparasjonsarbeid til profesjonelle mekanikere hvis du ikke har tiltrekkelig kunnskap eller erfaring med hydraulikkanlegg og hvordan arbeidet gjøres på en trygg måte.

## 7.2 Rengjøring og smørig av gressklipperen

Gress som tørker kan bygge seg opp så det reduserer ytelsen for gressklipperen og bør fjernes etter hver bruk. Klippehuset bør kun renses manuelt for å unngå at lagrene skades. Stopp minimaskinen og koble fra hydraulikkoblingene, fjern så gresset med en pinne eller en kost. Ved bruk av høytrykksvasker, vær forsiktig så du ikke spruter på lagrene og hydraulikkomponenter.

### **VIKTIG**

Gressklipperen kan kun vaskes med høytrykksvasker hvis det benyttes lavt trykk og spyling på lager og hydraulikkomponenter unngås. Lagrene kan bli skadet ved spyling med høyt trykk.

På Gressklipper 1200 ter det smørenipler kun på de vertikale brakettene for støttehjulene. Smør litt fett i disse 1–3 ganger i året. Rengjør enden av smøreniplene før smøring, og smør kun med litt fett om gangen. Alle smørenipler er standard R1/8" smørenipler. Skift ut skadde smørenipler. Lagrene for knivene er vedlikeholdsfrie og kan ikke smøres. Flytemekanismen trenger normalt ikke smøring, men hvis det er nødvendig kan det smøres med olje i leddene.

## 7.3 Lagring

Koble fra og lagre redskapet på jevn bakke, men unngå å la redskapet forbli liggende rett på eller mot bakken. Plasser det på treklosser eller en palle, for eksempel. Den beste måten å oppbevare redskapet på, er på steder der det er beskyttet mot direkte sollys, regn og ekstreme temperaturer. Sørg for at redskapet er sikret mot alle bevegelser under lagring, og klatre aldri på redskapet.

Før vinterlagring må klippeaggregatet og alle komponenter rengjøres nøye, og fjerne alle materialrester etter klippingen. Reparer lakkskader etter behov og smør med fett i smørepunktene for å hindre rustskader.

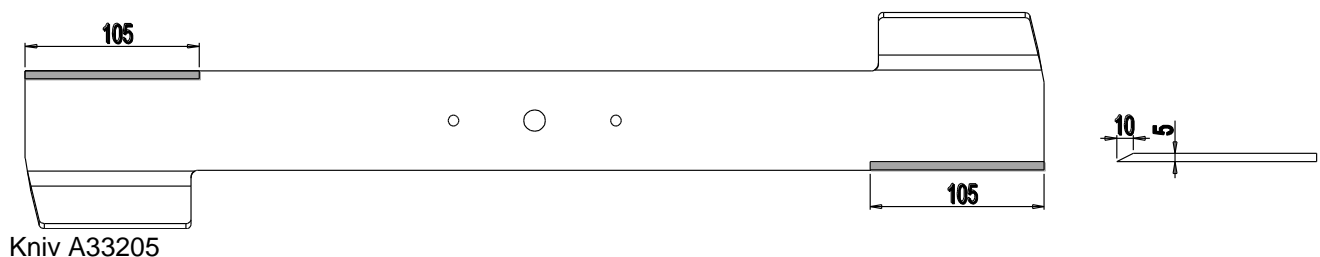
## 7.4 Sliping og skifting av klippekniiver

Knivene slites ved normal bruk så tilstanden på knivene må kontrolleres etter noen få gangers bruk. Hvis klippehuset er rent, tyder følgende punkter på slitte eller ødelagte kniver:

- Dårligere kuttekkvalitet, med ujevn klipping, revet gress eller gulaktig gress etter klipping.
- Redusert ytelse / økt effektbehov
- Økt vibrasjon eller støy

Jevnt slitte kniver kan slipes, men hvis det er dype hakk, sprekker eller merker etter sammenstøt med steiner, må knivene erstattes med nye. For å sikre balansen må alle knivene slipes på samme måte.

Ikke slip knivene for skarpe, da kniver med skarp egg slites svært raskt. Husk at temperaturen på knivene må holdes så konstant som mulig under sliping, for mye oppvarming under sliping vil svekke styrken og slitestyrken i stålet. Kontroller balansen på knivene etter sliping. Bruk kun kniver som er identiske med originalknivene; bruk kun originale reservedeler. Se lengden på området på knivene som kan slipes på figuren under.



### VIKTIG

Hvis knivene har store hakk eller sprekker, eller er svært eller ujevnt slitt, må alle knivene skiftes. Alle knivene må slipes eller skiftes samtidig.



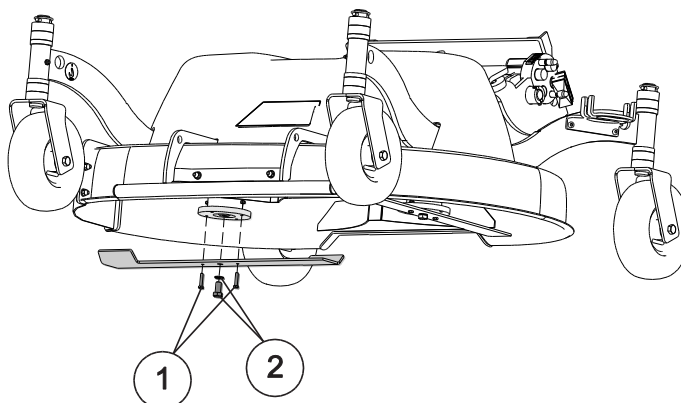
Bruk alltid kraftige arbeidshansker når du arbeider med slagjern. Pass på at gressklipperen er skikkelig støttet opp ved kontroll og skifting av knivene.

### 7.4.1 Festing av kniver

Knivene er festet med en senterbolt og to brytepinner. For å beskytte knivene og lagrene på maskinen vil brytepinnene brytes eller bøyes hvis knivene treffer steiner eller andre tunge gjenstander.

Brytepinnene og innstillinen av knivene må kontrolleres etter at knivene har hatt kraftige sammenstøt med en hindring. Brytepinnene må erstattes med nye hvis de viser tegn til deformasjon.

1. To brytepinner, vanlig 8.8 M6x25 bolter, sikret med nylocmutter.
2. Senterbolt med låseskive. Ved montering av knivene på maskinen må det monteres en låseskive under hver bolt.

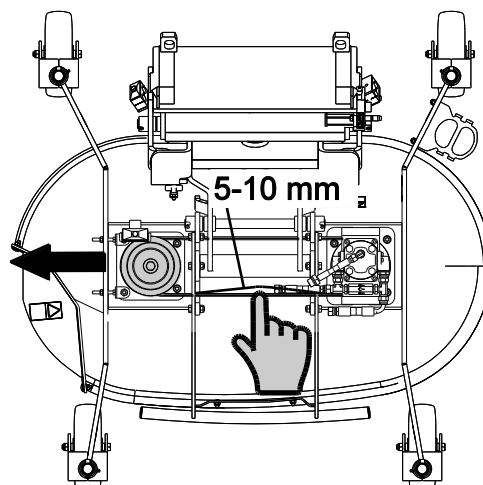


### 7.5 Kontroll og justering av drivreimen

Strammhet og tilstand på drivreimen må kontrolleres minst en gang i året ved starten av hver sesong, og avhengig av bruk, noen få ganger i løpet av sesongen. En reim som ikke er passe stram trenger ikke være synlig for brukeren, men brå glipp eller brudd kan føre til farlige situasjoner eller skader på gressklipperen eller knivene.

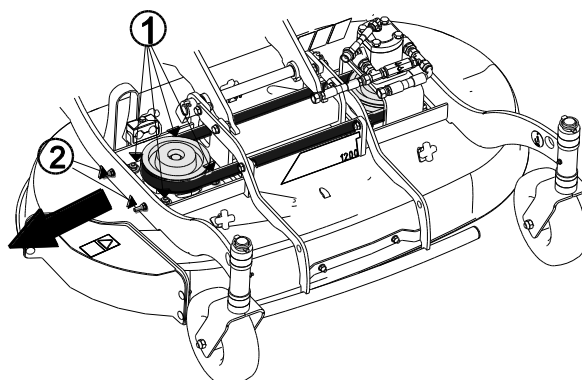
For å kontrollere reimen, demonter dekslet på toppen av gressklipperen.

- Trykk reimen horisontalt på den lengste avstanden mellom reimskivene med en kraft på omtrent 50-80 N. Det tilsvarer vekten av omtrent 5-8 kg.
- Reimen skal bevege seg ca. 5-10 mm ved horisontal trykking. Kontroller at reimen er passer stram og ikke for stram.
- Kontroller reimen visuelt; hvis en reim er tydelig slitt eller det har løsnet biter av den, må reimen skiftes.



Ved behov justeres reimen ved å flytte reimskiven.

1. Løsne de fire boltene som holder drivreimbrakettet i den andre enden av reimen.
2. Stram bolt 2 til reimen er passe stram.
3. Trekk til de fire festeboiltene. Kontroller reimstrammingen igjen.
4. Monter beskyttelsesdekslet.



**VIKTIG**

Kontroller synkroniseringen av knivene etter stramming av reimen og monter alle beskyttelser og deksler på plass igjen før gressklipperen brukes.

## 7.6 Kontroll av innstillingen av knivene

Knivene overlapper delvis når de roterer. Det er viktig at knivene er korrekt synkronisert; ellers kan knivene kollidere med hverandre. Innstillingen er korrekt fra fabrikken, men det kan være nødvendig å kontrollere og justere etter sammenstøt med store steiner eller andre hindringer.

**VIKTIG**

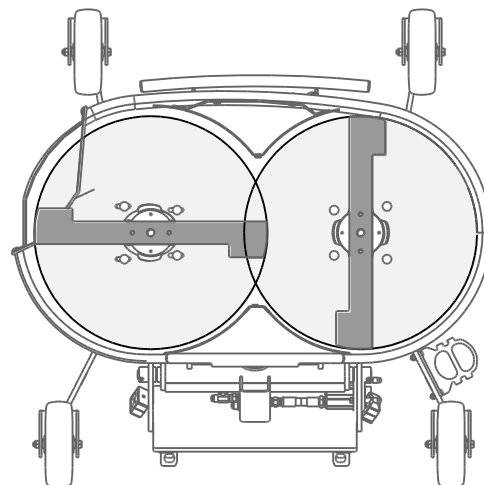
Hvis gressklipperen avgir en konstant klikkelyd, må den stoppes og innstillingen av knivene kontrolleres øyeblikkelig.

**VIKTIG**

Hvis reimen holdes passe stram vil det redusere muligheten for at synkroniseringen av knivene blir feil.

### **Kontroller synkroniseringen av knivene:**

1. Løft gressklipperen litt opp fra bakken og stopp motoren på minilasteren. Følg trygg stopprosedyre.
2. Drei knivene manuelt. Still en av knivene i vertikal posisjon. Den andre kniven skal stå vinkelrett på den, som vist i figuren på siden.
3. Hvis knivene ikke står vinkelrett i forhold til hverandre, må synkroniseringen justeres ved å løsne tannreimen som beskrevet i forrige kapittel.



## 8. Garantibetingelser

Avant Tecno Oy gir en garanti på ett år (12 måneder) for utstyret de produserer fra innkjøpsdato.

### **Garantien dekker reparasjonskostnader på følgende måte:**

- Arbeidsutgiftene dekkes, hvis arbeidet ikke utføres på fabrikken.
- Fabrikken erstatter defekte komponenter og forbruksvarer.

Fabrikken kan refundere prisen på komponenter kjøpt av kunden i spesielle tilfeller som er avtalt på forhånd.

### **Garantien dekker ikke:**

- Normalt vedlikehold og deler og forbruksmateriell som er nødvendig for vedlikeholdet.
- Skader forårsaket av unormale driftsforhold eller unormal bruk, uaktsomhet, strukturelle endringer som er gjort uten samtykke fra Avant Tecno Oy og bruk av uoriginale reservedeler eller manglende vedlikehold.
- Konsekvenser av en feil, slik som avbrudd i arbeidet eller andre mulige følgeskader.
- Reise- og/eller fraktkostnader i forbindelse med reparasjonen.

EY-vaatimustenmukaisuusvakuutus  
 EG-försäkran om överensstämmelse  
 EU samsvarserklæring  
 EF-overensstemmelseserklæring  
 EC Declaration of Conformity  
 EG-Konformitätserklärung  
 Déclaration de conformité CE

**AVANT**<sup>®</sup>  
 www.avanttecno.com

Valmistaja / Tillverkare / Produsent / Producent / Manufacturer / Hersteller AVANT TECNO OY  
 Fabricant:

Osoite / Adress / Adresse / Address / Adresse: Ylötie 1  
 33470 YLÖJÄRVI, FINLAND

Vakuutamme täten, että alla mainitut tuotteet täyttävät konedirektiivin turvallisuus- ja terveystaakumat (direktiivi 2006/42/EY muutoksineen). Seuraavia yhdenmukaistettuja standardeja on sovellettu /

Vi försäkrar härmed att nedan beskrivna produkter överensstämmer med hälso- och säkerhetskrav i EG-maskindirektiv (EG-direktiv 2006/42/EG som ändrat). Följande harmoniserade standarder har tillämpats /

Vi erklærer herved at produktet som er oppgitt under er i samsvar med forskriftene i Maskindirektivet (direktiv 2006/42/EC med endringer). Følgende harmoniserte standarder har blitt anvendt /

Vi erklærer herved, at nedenstående produkter er i overensstemmelse med bestemmelserne i maskindirektivet (direktiv 2006/42/EF indeholdende ændringer). Følgende harmoniserede standarder er anvendt /

We hereby declare that the products listed below are in conformity with the provisions of the Machinery Directive (directive 2006/42/EC as amended). The following harmonized standards have been applied /

Wir erklären hiermit, dass die nachstehend aufgeführte Maschine konform ist mit den Bestimmungen der EG-Maschinenrichtlinie (EG-Richtlinie 2006/42/EG mit Änderungen). Die folgende harmonisierte Normen wurden angewandt:

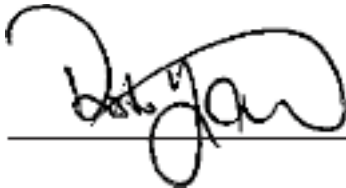
Nous déclarons par la présente que les produits mentionnés ci-dessous sont conformes aux exigences en matière de sécurité et de santé de la directive relative aux machines (directive 2006/42/CE, avec ses modifications) Les normes harmonisées suivantes ont été appliquées

SFS-EN ISO 12100, SFS-EN ISO 4413

Mallit / Modeller / Modeller / Modeller / Models / Modellen:

Avant	
Hydraulitoiminen ruohonleikkuri; Avant-kuormaajan työlaite	
Hydraulisk gräsklippare; arbetsredskap för Avant lastare	
Hydraulisk lenklipper; redskap for Avant minilastere	
Hydraulisk gräsklipper redskab til Avant Minilæssere	A35965
Hydraulic lawn mower; attachment for Avant loaders	1200 mm
Hydraulische Rasenmäher; Anbaugerät für Avant Radlader	
Tondeuse à commande hydraulique destinée à être utilisée avec les chargeuses Avant	

**CE**



4.5.2015 Ylöjärvi, Finland

Risto Käkelä,  
 Toimitusjohtaja / Verkställande direktör / Administrerende direktør /  
 Managing Director / Geschäftsführer / Directeur général







**AVANT<sup>®</sup>**