

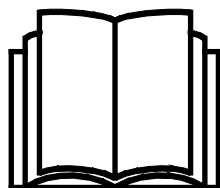
AVANT[®]

Bruksanvisning for redskap



Fingerslåmaskin S30

Produktnummer: A430938



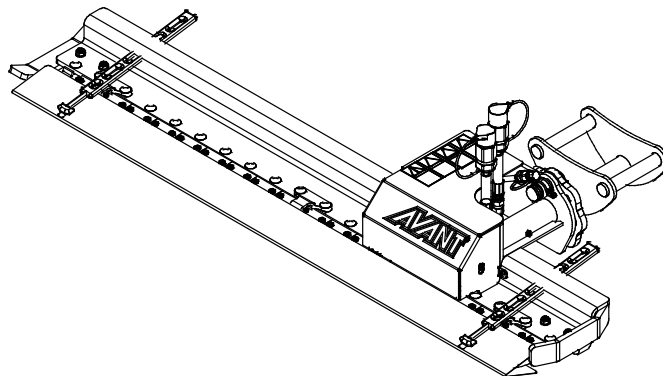
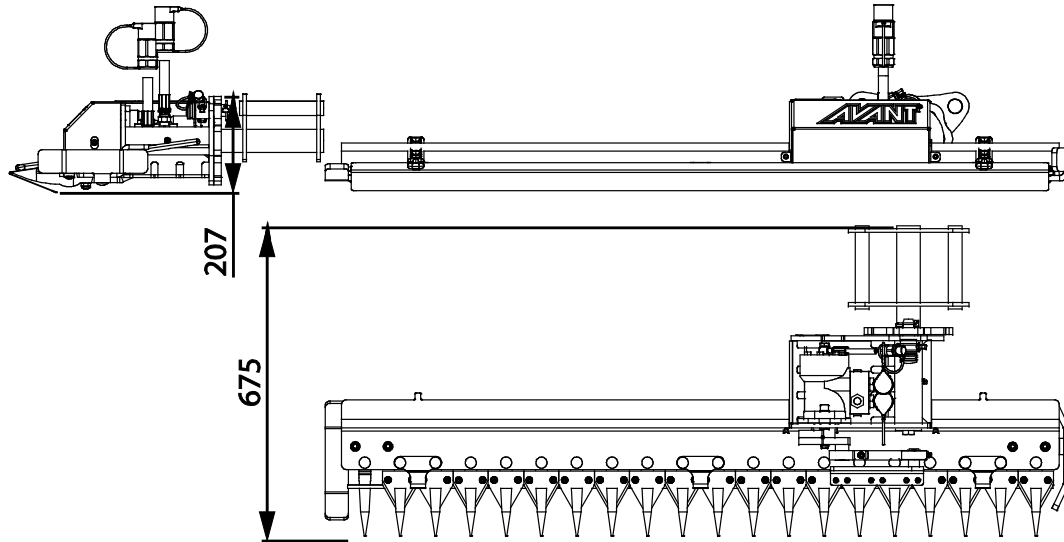
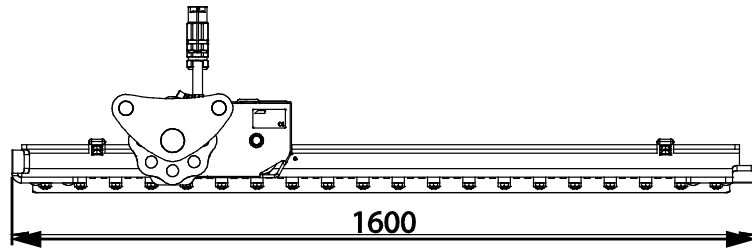
Vennligst les denne bruksanvisningen nøye før du bruker utstyret, og følg alle instruksjonene.

Ta vare på denne bruksanvisningen for senere bruk.

Produsent:

AVANT[®]
AVANT TECNO OY
e-mail: sales@avanttecono.com

Ylötie I
33470 YLÖJÄRVI
FINLAND
Tel. +358 3 347 8800
Fax +358 3 348 5511



INNHold

1. FORORD	4
Advarselsymboler som brukes i denne håndboken	5
2. TILTENKT BRUK	6
3. SIKKERHETSANVISNINGER FOR BRUK AV REDSKAPET	7
4. TEKNISKE SPESIFIKASJONER	11
4.1 Sikkerhetsetiketter og hovedkomponenter på redskapet.....	11
5. MONTERE REDSKAPET	13
5.1 Tilkobling av et redskap til sidearmen	13
5.2 Tilkobling og frakobling av hydraulikkslanger.....	15
6. INSTRUKSJONER FOR BRUK	16
6.1 Kontroll før bruk.....	17
6.2 Bruke fingerslåmaskinen	18
6.3 Arbeide i ulendt terreng.....	20
6.4 Justering av knivinnstilling.....	20
6.5 Transportposisjon	21
6.6 Frakobling og lagring.....	22
6.6.1 Lagring med sidearm	22
6.6.2 Lagring av frakoblet fingerslåmaskin.....	23
7. VEDLIKEHOLD OG SERVICE	24
7.1 Inspisering av hydraulikkomponenter	24
7.2 Rengjøring av redskapet	25
7.3 Smøring.....	25
7.4 Inspisering av metallkonstruksjoner	25
7.5 Klipperblader	25
7.6 Hydraulikkmotorinnstillinger	26
8. GARANTIBETINGELSER	27

I. Forord

Avant Tecno Oy takker for at du har valgt å kjøpe dette redskapet til Avant-minilasteren din. Det er utviklet og produsert basert på flere års erfaring med produktutvikling og produksjon. Ved å gjøre deg kjent med denne håndboken og å følge anvisningene sikrer du din egen sikkerhet og at utstyret kan fungere pålitelig og ha lang levetid. Les anvisningene nøye før du begynner å bruke utstyret eller utføre vedlikehold.

Formålet med denne håndboken er å hjelpe deg med å:

- betjene utstyret på en sikker og effektiv måte
- være oppmerksom på og forhindre eventuelle farlige situasjoner
- holde utstyret intakt og sørge for lang levetid

Med disse anvisningene kan selv uerfarne brukere bruke verktøyet og minilasteren sikkert. Håndboken omfatter viktige anvisninger også for erfarne AVANT-operatører. Sikre at alle som bruker minilasteren har fått tilstrekkelig veiledning og gjort seg kjent med minilasterens håndbok, alt utstyret som brukes og sikkerhetsanvisningene, før utstyret tas i bruk. Det er forbudt å bruke utstyret til andre formål eller på andre måter enn det som beskrives i denne håndboken. Denne håndboken skal beholdes gjennom hele utstyrets levetid. Hvis du selger eller overfører utstyret, må du sørge for å levere håndboken til den nye eieren. Hvis håndboken mistes eller ødelegges, kan du få en ny håndbok fra din nærmeste Avant-forhandler, eller rett fra produsenten.

I tillegg til sikkerhetsreglene i denne bruksanvisningen må du følge alle gjeldende sikkerhetsregler om arbeids, lokale lover og andre regler som angår bruken av dette utstyret. Spesielt reglene om bruk på offentlig vei må følges. Kontakt Avant-forhandleren for mer informasjon om lokale krav før du bruker lasteren på veier.

Ta kontakt med din lokale AVANT-forhandler for spørsmål, service, reservedeler eller problemer som måtte oppstå under bruk av maskinen din.

Denne håndboken er oversatt fra den engelske originalteksten. På grunn av kontinuerlig produktutvikling vil noen av detaljene som vises i denne håndboken kunne være forskjellig fra utstyret ditt. Bildene kan også vise tilleggsutstyr og funksjoner som ikke er tilgjengelige for øyeblikket. Vi forbeholder oss retten til å endre innholdet i håndboken uten forvarsel. Copyright © 2019 Avant Tecno Oy. Med enerett.

Advarselsymboler som brukes i denne håndboken

Følgende varselsymboler brukes i hele denne håndboken. De angir faktorer som må tas hensyn til for å redusere faren for personskade og ødelagt eiendom.



ADVARSEL: SIKKERHETSVARSELSYMBOL

Dette symbolet betyr: **“Advarsel, vær oppmerksom! Sikkerheten din kan være utsatt!”**

Les meldingen som følger nøye, den advarer mot en umiddelbar fare som kan medføre alvorlig personskade.

Sikkerhetsvarselsymbolet for seg selv og med tilhørende sikkerhetsvarsler angir viktige sikkerhetsmeldinger gjennom hele denne håndboken. Den brukes til å tiltrekke oppmerksomheten mot anvisninger som kan påvirke din egen og andres personlige sikkerhet. Når du ser dette symbolet, må du være oppmerksom – det kan påvirke sikkerheten din. Les meldingen som følger nøye, og meld fra til andre brukere.

FARE: Dette signalordet angir en farlig situasjon som, hvis den ikke unngås, vil medføre dødsfall eller alvorlig personskade.

ADVARSEL: Dette signalordet angir en potensielt farlig situasjon som, hvis den ikke unngås, kan medføre alvorlig personskade eller dødsfall.

FORSIKTIG: Dette signalordet brukes når en mindre fare kan oppstå hvis anvisningene ikke følges riktig.

VIKTIG

Dette symbolet gjør oppmerksom på informasjon om korrekt betjening og vedlikehold av utstyret.

Hvis ikke informasjonen ved dette symbolet respekteres, kan det føre til at utstyret blir ødelagt eller forårsaker skade på annen eiendom.

2. Tiltent bruk

AVANTs fingerslåmaskin S30 er et redskap som er egnet til bruk med AVANTs flerfunksjonslastere som er vist i tabell 1. Fingerslåmaskinen er et svært effektivt redskap for klipping av hekker, og kan også brukes på veiskuldre. Fingerslåmaskinen er utstyrt med hurtigkobling av S30-type og er ment for bruk med Avants mekaniske sidearm S30 (A431070) og Avants hydrauliske sidearm S30 (A424552). Den kan ikke monteres direkte på redskapets koblingsplate på kompaktlasteren.

Rammen og aktuatormekanismen er imidlertid sterkere enn en vanlig slåmaskin, som betyr at fingerslåmaskinen S30 er optimalisert for klipping av hekk. På grunn av den høyere rammen er ikke fingerslåmaskinen S30 godt egnet til å slå høy. Fingerslåmaskinen S30 har god rekkevidde med den mekaniske eller hydrauliske sidearmen. Dette gjør det også mulig å slå i områder som er vanskelige å komme til, slik som skråninger og veikanter. Det er slitasjeplater i hver enda av fingerslåmaskinen, som f.eks. er nyttig ved arbeid på belagte og asfalterte overflater. Slitasjeplatene i hver ende av fingerslåmaskinen beskytter også de utskiftbare spesialstålknivene.

Fingerslåmaskinen stilles til korrekt arbeidsposisjon med vippefunksjonen til sidearmen. Ved transport av fingerslåmaskinen må kniven stilles i oppreist posisjon og knivdekselet settes på. Redskapet startes og betjenes fra førerretet. Kjør fremover i rolig hastighet i forhold til drifts- og terrengforholdene.

En trykkavlastningsventil beskytter knivene til fingerslåmaskinen og kuttemekanismen når den treffer en gjenstand. Men kniven svinger ikke tilbake når den treffer en gjenstand. Du må være oppmerksom og følge med på terrengforholdene og betjeningen av maskinen for å unngå å treffe gjenstander. Man må alltid være oppmerksom på farene i forbindelse med sterk og kraftig kutting ved betjening eller annen håndtering av redskapet.

Fingerslåmaskinen S30 er ikke designet for annen bruk enn den som er angitt i denne håndboken og må ikke brukes til andre formål enn tiltent bruk.

Redskapet er konstruert for å kreve så lite vedlikehold som mulig. Føreren kan utføre regelmessig vedlikehold. Ikke alle reparasjoner kan utføres av føreren, noen krevende reparasjoner og vedlikeholdsarbeider må overlates til servicepersonell. Alt vedlike holdsarbeid må utføres med riktig sikkerhetsutstyr. Alle reservedeler må helt like spesifikasjoner som originaldelene, noe som kan sikres ved bruk av kun originale reservedeler. En egen katalog med reservedeler kan være tilgjengelig, ta kontakt med din nærmeste Avant-forhandler.

Gjør deg kjent med instruksjonene i bruksanvisningen når det gjelder service og vedlikehold. Vennligst kontakt din AVANT-forhandler hvis du har flere spørsmål om bruk eller vedlikehold av redskapet, eller hvis du har behov for reservedeler eller vedlikeholdsservice.

Tabell 1 - Fingerslåmaskin S30 - Kompatibilitet med Avant minilastere

Modell	220 225 225LPG	313S 320S	420 423 520 523 R20	525LPG R28 528 530	630 R35 635 640	745 750 755i 760i	e5 e6
A430938	-	-	•	•	•	•	(•)

Det anbefales å bruke redskap bare med lastere merket med • i tabell 1. Når du bruker modeller merket med (•), oppnås kanskje ikke full ytelse. Det kan også være nødvendig med motvekter. For kompatibilitet med en modell ikke vist i tabellen kontakt Avant-forhandleren.

3. Sikkerhetsanvisninger for bruk av redskapet

Vær oppmerksom på at sikkerhet er resultatet av flere faktorer. Laster-redskap-kombinasjonen er svært kraftig, og feil eller uaktsom bruk eller vedlikehold kan føre til alvorlige personskader eller materielle skader. Som følge av dette må alle brukere gjøre seg kjent med riktig bruk og brukerveiledningene for både lasteren og redskapet før utstyret tas i bruk. Ikke bruk dette redskapet hvis du ikke har gjort deg helt kjent med bruken og tilhørende farer.



FARE

Misbruk, uaktsom bruk eller bruk av redskap som er i dårlig stand kan føre til fare for alvorlige personskader. Gjør deg kjent med kontrollene til lasteren, riktig koblingsprosedyre og riktig måte å drive redskapet på i et sikkert område. Undersøk spesielt hvordan redskapet stoppes på en sikker måte. Les alle sikkerhetsforholdsregler nøye.

Les alle sikkerhetsregler nøye før du arbeider med redskapet



ADVARSEL

- Når du kobler et redskap til kompaktlasteren, **kontroller at låsestiftene på lasterens hurtigkoblingsplate er i nedre posisjon og at de har last redskapet til kompaktlasteren.** Aldri løft eller flytt et ulåst redskap.
- Kontroller at fingerslåmaskinen eller andre redskaper er sikkert festet til sidearmen. Følg alltid bruksanvisningen til det separate redskapet.
- Fingerslåmaskinen og sidearmen eller bommen som den er koblet til er designet for bruk av én bruker om gangen. Ikke la andre komme nær fareområdet til utstyret under bruk.
- Transporter alltid redskapet så lavt som mulig for å holde tyngdepunktet lavt, og hold både den uttrekkbare teleskoparmen på siden og teleskoparmen til kompaktlasteren trukket helt tilbake under kjøring.
- **Veltefare – Sidearmen reduserer sidestabiliteten til kompaktlasteren.** Ikke kjør på skråflater når sidearmen er utstyrt med et redskap og armen er strukket ut. Bruk av ekstra motvekter er anbefalt. Pass på at dekkene til kompaktlasteren er fylt til anbefalt trykk for å hindre at kompaktlasteren vipper. Kjør forsiktig på ujevne overflater hvor bevegelser forårsaket av hull eller humper på overflaten kan føre til at kompaktlasteren velter ved kjøring i høy hastighet.
- **Klemfare under redskapet eller lastearmen - Senk redskapet helt ned på bakken før du forlater førerstedet.** Pass på at redskapet står stødig under vedlikehold eller inspeksjoner. Forlat ikke førerstedet når lastearmen er løftet. Det er farlig å gå under et hevet redskap eller lastearm. Bommen kan senkes på grunn av tap av stabilitet, mekanisk svikt eller hvis andre personer betjener kontrollene til kompaktlasteren.
- **Veltefare – Påse at det er tilstrekkelig klaring over redskapet.** Hvis kompaktlasteren støter borti en gjenstand som befinner seg over kompaktlasteren, kan kompaktlasteren velte. Hold sikker avstand fra strømledninger, lamper eller andre elektriske systemer. Hvis det støtes borti strømførende deler, kan det føre til elektrisk støt.
- **Klemfare – Hindre andre i å entre arbeidsområdet eller å komme nær kompaktlasteren når den er i bruk.** Gressklipperen er laget for å brukes av én bruker om gangen. Vær oppmerksom på omgivelsene og andre personer og maskiner som beveger seg i nærheten. Alltid kontroller at det er sikkert å bevege kompaktlasteren og betjene redskapet. **Hold alltid minimum sikkerhetsavstand på minst to meter til andre personer.**


ADVARSEL

- Forlat aldri førerisetet hvis redskapet kjører eller arbeidshydraulikkens kontrollspaken er låst på. Bladene fortsetter å bevege seg en kort periode etter at hydraulikktilførselen er stengt av. Vent til bladene er stanset helt før du går nær redskapet.
- Ikke kjør i høy hastighet med mindre du kan være sikker på at det ikke er noen hindringer i arbeidsområdet. Kompaktlasteren kan stoppe plutselig hvis den treffer en gjenstand. Husk at det kan finnes skjulte steiner, kraftledninger eller andre hindringer eller skjøre overflater i arbeidsområdet.
- Husk alltid at uansett redskapets kompakte størrelse, er det svært kraftig, og kan lett kutte av fingre, armer eller ben, selv i lav hastighet. Følg prosedyren for trygg stans, slik at eventuelt resttrykk i hydraulikken ikke fører til uventet bevegelse av bladene. Sett dekselet på plass på bladene når slåmaskinen ikke er i bruk.
- Hold hender og føtter unna bevegelige deler. Bruk av løse klær, som f.eks. løse skollisser eller lange skjorter bør unngås ved arbeid med redskapet.
- Kontroller området du skal kjøre på før du starter klipperen. Se etter og marker eventuelle hindringer i området, som f.eks. steiner, stolper eller kabler. Tenk på maskinens begrensninger, og fjern hindringer eller større trær på forhånd.
- Kontrollene skal kun betjenes mens du sitter i førerisetet. Feil bevegelser med kontrollene fører til kutte- og knusefare for mennesker i nærheten av lasteren.
- Skal kun brukes i godt opplyste områder. Sørg for at alle minilasterens lys er i god stand, rene og justert riktig. Ekstra arbeidslys på laderen anbefales når den skal brukes i mørke omgivelser. Marker eventuelle hindringer i arbeidsområdet før du bruker maskinen, for å unngå kollisjon.
- Bruk redskapet kun til det det er laget for, og kun med original utrustning og reservedeler.
- Shut down the loader engine and release any residual pressure before adjustments or maintenance work.
- Transporter alltid plenklipperen så lavt og nære maskinen som mulig, for å holde tyngdepunktet lavt. Kjør rolig og bevisst på glatt underlag. Betjen spakene for lasteren rolig og forsiktig, spesielt i skrått terreng.
- Stopp minilasteren og sett redskapet på en trygg plass i henhold til Trygg stopprosedyre før rengjøring, vedlikehold eller justering utføres.
- Vær oppmerksom på omgivelsene og personer og maskiner som befinner seg i nærheten. Under arbeid må du være oppmerksom på variasjoner i terrenget og andre farer, slik som kvister og trær som rekker inn mot førerisetet, løse steiner og glatte overflater.
- Pass på at du kun benytter redskaper som er i god stand. Ikke foreta endringer på redskapet på noen måte som kan påvirke sikkerheten.
- Bruk redskaper kun til det de er konstruert for. Annen bruk kan føre til unødvendig risiko, og utstyret kan bli skadet.
- Påse at minilasteren er utstyrt med nødvendig sikkerhetsutstyr, og at det er i god stand. Sikkerhetsbelte må benyttes. Hvis det er spesielle farer knyttet til et arbeidsområde, må passende sikkerhetsutstyr benyttes.
- Les også sikkerhetsreglene og korrekt bruk av maskinen i bruksanvisningen for minilasteren.



FARE

Blader som sitter fast kan bevege seg og kutte når blokkeringen fjernes – Kutte- og knusefare. Det må aldri utføres rengjøring, vedlikehold, service eller justeringer hvis lastermotoren går eller hydraulikken er låst i på-posisjon. Blader som sitter fast kan bevege seg uventet når blokkeringen fjernes, på grunn av resttrykk i hydraulikken som kan gi en kuttebevegelse og forårsake kuttefare for mennesker i nærheten av bladene. Følg trygg prosedyre for stans, som vist under.



FARE

Feil, uriktig eller uaktsom bruk av redskapet innebærer en høy risiko for alvorlige skader eller død. Gjør deg selv kjent med kompaktlasterens kontroller i et trygt område. Vær spesielt oppmerksom på sikker stopprosedyre for redskapet og kompaktlasteren. Følg sikker stopprosedyre vist i denne veiledningen før du forlater føreriset.



ADVARSEL

Klemfare – aldri la noen befinne seg under et redskap eller lastebommen. Husk at lasterbommen kan senkes eller tiltes, selv når motoren er slått av (klemfare). Lasteren skal ikke forlates for å holde en last løftet i lengre tid. Alltid senk redskapet ned til en trygg stilling før du forlater føreriset.



Husk å bruke egnet personlig verneutstyr:



- Støynivået i føreriset kan være høyere enn 85 dB(A) avhengig av lastermodell og driftssyklus. Utstrakt eksponering for høy lyd kan føre til nedsatt hørsel. Bruk hørselsvern mens du jobber med lasteren.



- Bruk vernehansker.



- Bruk vernesco mens du jobber med lasteren.



- Bruk vernebriller f.eks når du håndterer hydraulikkomponenter.

Sikker stopp av redskapet før du beveger deg i nærheten av redskapet:**ADVARSEL**

Alltid stans redskapet ved bruk av den sikre stopprosedyren, før du forlater førerstedet. Den sikre stopprosedyren forhindrer all utilsiktet bevegelse av redskapet. Vær oppmerksom på at lasterbommen kan bevege seg nedover, selv om lasterens motor er slått av. Sikker stopprosedyre:

- Senk bommen og redskapet ned på bakken.
- Slå av lasterens motor og sett på parkeringsbremsen.
- Avlast resttrykket fra hydraulikksystemet og før alle kontrollspakene til endestillingene flere ganger.
- Forsikre deg om at maskinen ikke starter ved å ta ut tenningsnøkkelen.

VIKTIG

Overhold de lokale forskriftene for bruk av utstyr på offentlige veier. Det kan hende lasteren må registreres for kjøring på veien. Kontakt nærmeste Avant-forhandler eller de lokale myndighetene for mer informasjon.

4. Tekniske spesifikasjoner

Tabell 2 - Fingerslåmaskin S30 - spesifikasjoner

Produktnummer	A430938
Arbeidsbredde:	1500 mm
Total bredde, horisontal kniv:	1600 mm
Siderekkevidde (fra midten av hurtigkoblingsplaten):	1280 mm
Høyde i transportposisjon	1600 mm
Vekt:	60 kg
Knivstang:	19 stk. 65810, tenner
Anbefalt hydraulikkytelse inn:	15–25 l/min
Maksimal hydraulikkytelse inn:	maks. 35 l/min 22,5 MPa (225 bar)
Kompatible Avant-kompaktlastere:	Se tabell 1

4.1 Sikkerhetsetiketter og hovedkomponenter på redskapet

Nedenfor angis en liste over etiketter og merker på redskapet. De må være synlige og lesbare på utstyret. Alltid bytt skadede eller manglende etiketter. Nye merker kjøpes via forhandleren din eller ved å henvende deg til kontakinformasjonen angitt på dekslet.



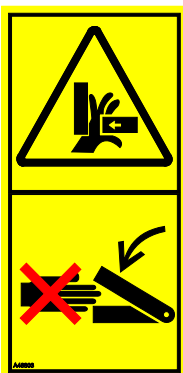
Sjekk at alle advarselsmerker er lesbare. Advarselsmerkene inneholder viktig sikkerhetsinformasjon, og de hjelper til med å identifisere og huske farene relatert til utstyret. Erstatt skadede eller manglende advarselsmerker med nye.



A46771



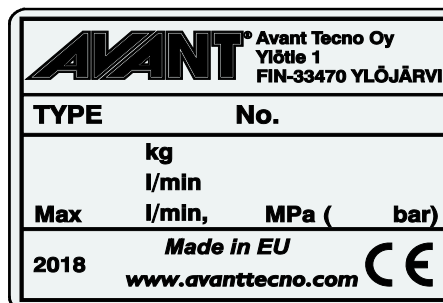
A46772



A46803



A46749

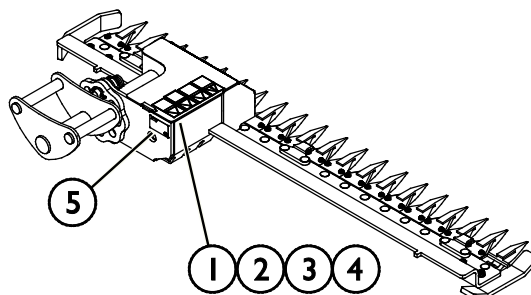


Redskapetets identifikasjonsplate
A431012

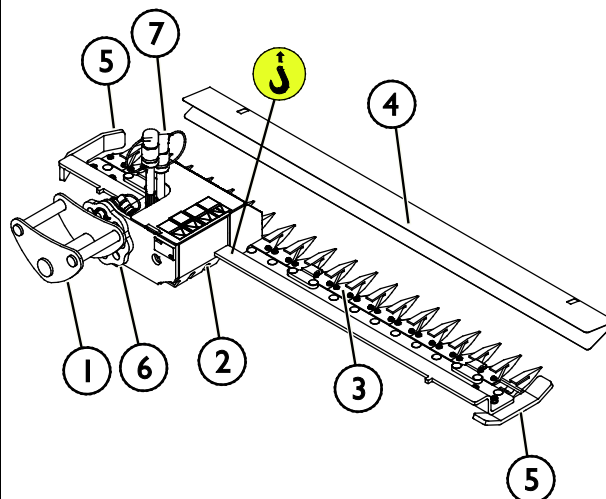
Slik setter du på et nytt merke: Rengjør overflaten grundig for å fjerne alt fett. La den tørke helt. Trekk av den beskyttende filmen til merket, og trykk det bestemt på. Sørg for at du ikke tar på limen til merket.

Tabell 3 – Varselmerker og plassering

Merke		Varselbetydning
1	A46771	Fare for feil bruk - Les bruksanvisningen før bruk.
2	A46772	Klæmfare - Ikke gå under et løftet redskap; hold avstand fra redskaper som er løftet opp.
3	A46749	Kuttefare, skarpe og kraftige blader. Følg trygg stopprosedyre før du går nær redskapet.
4	A46803	Klem- og kuttfare, hold avstand til bevegelige deler og ikke forlat redskapet mens det er i bruk. Redskapet skal kun betjenes fra førersetet.
5	A431012	Redskapets identifikasjonsplate


Tabell 4 – Fingerslåmaskin S30 – Hovedkomponenter

1	S30-hurtigkobling for sidearm
2	Hydraulikkmotor
3	Knivstang, 19 kniver
4	Knivdeksel
5	Slitasjeplate
6	Justerings-skive
7	Hydrauliske hurtigkoblinger, konvensjonelle koblinger for tilkobling til mekanisk sidearm (A431070) eller hydraulisk sidearm (A424552).



5. Montere redskapet

Det er raskt og enkelt å feste redskapet til den hydrauliske bommen, men det må gjøres forsiktig. Redskapet er montert på kompaktlasteren ved hjelp av hurtigkoblingen S30 på den hydrauliske bommen og motstykket på redskapet.

Hvis redskapet ikke er låst til den hydrauliske bommen, kan det løsne fra kompaktlasteren og forårsake en farlig situasjon. Lasteren må ikke kjøres og bommen må aldri løftes når redskapet ikke er låst. For å unngå farlige situasjoner må du alltid følge koblingsprosedyren som er vist nedenfor. Husk også sikkerhetsinstruksjonene som vises i denne håndboken. Redskapet er montert på den hydrauliske bommen som følger:



ADVARSEL

Klemfare – pass på at et låst redskap ikke vil bevege seg eller falle overende. Ikke opphold deg i området mellom redskapet og lasteren. Redskapet må kun tilkobles på et jevnt underlag.

Aldri flytt eller løft et redskap som ikke har blitt låst på plass.

5.1 Tilkobling av et redskap til sidearmen

Koble et redskap til den mekaniske (A431070) eller hydrauliske sidearmen (A424552) etter at sidearmen er fullstendig tilkoblet og låst til kompaktlasteren. De hydrauliske slangene og kabelbunten til sidearmen må også kobles til kompaktlasteren før det er mulig å koble et redskap til sidearmen. Se instruksjonene i denne håndboken.

Et verktøy for stramming og åpning av S30-koblingen oppbevares ved Avant-hurtigkoblingsplaten til sidearmen.

S30-hurtigkobling:

1. Pass på at sidearmen eller den hydrauliske bommen er koblet og låst til kompaktlasteren. De hydrauliske og elektriske koblingene må også være tilkoblet.
2. Åpne S30-koblingen på sidearmen med unbrakonøkkelen som oppbevares på Avant-hurtigkoblingsplaten til sidearmen.
3. Kjør kompaktlasteren nær redskapet. Snu og vipp sidearmen med kontrollene til kompaktlasteren for å innrette S30-koblingen til sidearmen til sin motpart på redskapet.
4. Lås redskapet ved å stramme skruen på S30-koblingen på sidearmen.

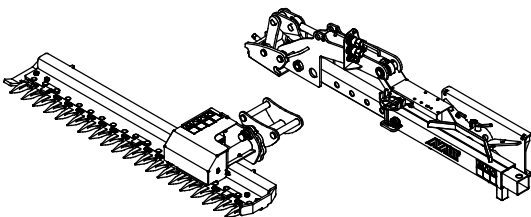
Ikke løft eller flytt sidearmen til redskapet er fullstendig tilkoblet.

Trinn 1:

- Fest sidearmen A431070 eller den hydrauliske bommen A424552 til kompaktlasteren som vist i bruksanvisningene.

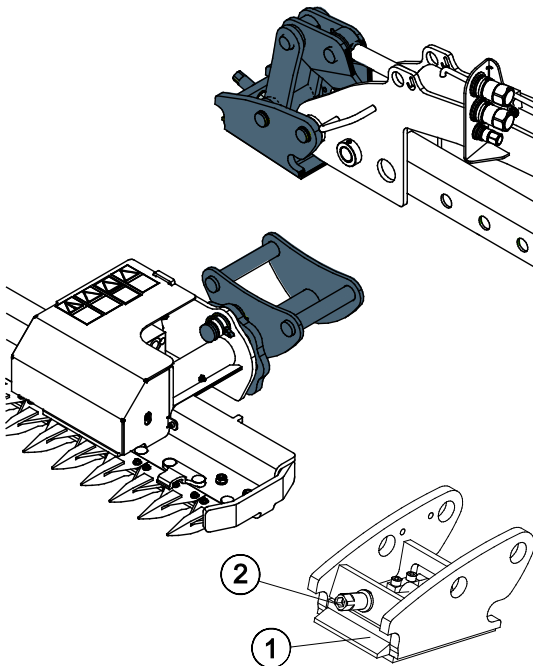
Siden det ikke er mulig å bruke fingerslåmaskinen S30 uten en sidearm eller bom, se ytterligere instruksjoner om bruk av sidearmen i den aktuelle håndboken.

- Løft sidearmen over redskapet.
- Kontroller at rutingen av hydraulikkslangene ikke forhindrer installasjonen.



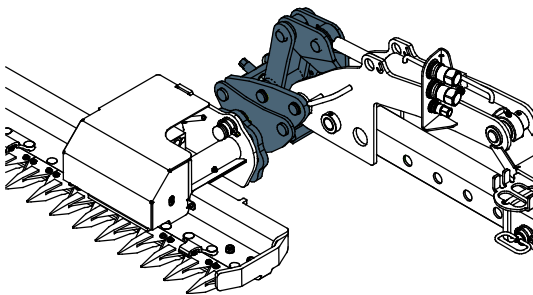
Trinn 2:

- Innrett hurtigkoblingen med motstykket, og senk bommen på plass.
- Når hurtigkoblingen til bommen er helt på plass, er sikkerhetskilen (1) låst med justeringsskruen (2).



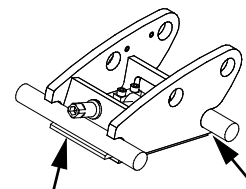
Trinn 3:

- Løft bommen litt opp – dra lasterspaken bakover for å løfte redskapet opp fra bakken.
- **Kontroller alltid låsingen av redskapet før bruk.**



Fare for fallende objekter – unngå at redskapet faller ned.

Et redskap som ikke er fullstendig låst til lasteren kan falle ned på bommen eller mot brukeren, eller det kan falle under lasteren under kjøring og føre til at brukeren mister kontroll over lasteren. Aldri flytt eller løft et redskap som ikke har blitt låst på plass.



Sørg for at lasteren er kompatibel med redskapet. Lasterens stabilitet, mulig overbelastning av redskapet og kompatibilitet til lasterens styresystemer må sikres i tillegg til mekanisk kompatibilitet med redskapet. Hvis du bruker redskapet med en laster som ikke er egnet til bruk med redskapsmodellen du har, innebærer dette fare for velt, skader på redskapet på grunn av overbelastning og farer knyttet til ukontrollert bevegelse av redskapet og tilhørende deler. Hvis kompaktlasteren ikke er oppført i tabell 1 på side , spør Avant-forhandleren før du bruker dette redskapet.

5.2 Tilkobling og frakobling av hydraulikkslanger



ADVARSEL

Fare for bevegelse av redskapet og hydraulikkoljen spruter ut – koble aldri til eller fra hurtigkoblinger eller andre hydraulikkkomponenter mens kontrollspaken til arbeidshydraulikkens kontrollspak er låst på, eller hvis systemet er satt under trykk. Å koble til eller fra hydraulikkoblingene mens systemet står under trykk, kan føre til utilsiktede bevegelser av redskapet eller til at væske under høyt trykk kommer ut, og dette kan føre til alvorlige skader eller forbrenninger. Følg trygg stopprosedyre før du kobler fra hydraulikksystemet.

De hydrauliske koblingene til fingerslåmaskinen S30 passer til uttakene til den mekaniske (A431070) eller hydrauliske (A424552) sidearmen. Alle tre koblinger må kobles til for å hindre skade på hydraulikkmotoren.

Koblingene kobles til ved å skyve en kobling til en slange inn i motstykket. Koble koblingen med et rødt merke til den midterste koblingen på sidearmen (trykkobling). Fingerslåmaskinen vil ikke bevege seg hvis slangene er koblet i feil rekkefølge.

VIKTIG

Hold alle koblingene så rene som mulig; bruk beskyttelseskapslene på både redskapet og kompaktlasteren. Skitt, is, etc. kan gjøre bruken av koblingene betydelig vanskeligere. La aldri slangene henge på bakken. Plasser koblingene i holderen på redskapet.

Konvensjonelle hurtigkoblinger

(alternative koblinger for enkelte minilastermodeller):

Før tilkobling eller frakobling av standard hurtigkobling, må trykket i systemet slippes ut, som beskrevet under. Det vil ikke være mulig å koble til standard hurtigkoblinger hvis det er trykk igjen i hydraulikksystemet.



For å koble til og fra standardkoblingene må du skyve opp muffen på enden av hunnkoblingen. Slangene skal kobles til slik at koblingen utstyrt med en farget hette kobles til den respektive koblingen på lasteren. Merk at beskyttelseshettene på lasteren og redskapet kan festes til hverandre under drift for å redusere ansamling av smuss. Når du kobler fra standard hurtigkoblinger, kan en liten mengde olje dryppe fra koblingene. Bruk vernehansker, og ha en fille klar for å holde utstyret rent.

Frakobling av hydraulikkslanger:

Før frakobling av koblingene, senk redskapet ned for sikker plassering på fast og flat mark. Sett hydraulikkspaken for hydraulikkuttaket i nøytral stilling.

VIKTIG

Når du kobler fra redskapet, koble alltid fra hydraulikkoblingene før du låser opp hurtigkoblingen for å hindre slangeskader og oljesøl. Sett beskyttelseshettene tilbake på koblingene for å hindre urenheter i å trenge inn i hydraulikksystemet.

Utslipp av gjenværende hydraulikktrykk:

Hvis det er trykk igjen i hydraulikksystemet på redskapet, er det ofte mulig å koble fra hydraulikkoblingene, men det kan bli vanskelig å koble dem sammen igjen. Hvis koblingene ikke vil gå sammen må trykket slippes ut ved å betjene hydraulikkspaken for uttaket på minilasteren mens motoren står. For å forsikre at det ikke er noe trykk igjen i hydraulikksystemet på redskapet må du stanse motoren på minilasteren og betjene spakene for hydraulikkuttak noen ganger fram og tilbake, før koblingene kobles fra.

6. Instruksjoner for bruk

Kontroller redskapet og området rundt en gan til før du starter arbeidet, og at alle hindringer er fjernet fra arbeidsområdet. En rask kontroll av redskapet og arbeidsområdet før bruk er for å øke sikkerheten og få mest mulig ut av redskapet.

VIKTIG

For høy driftshastighet kan skade redskapet. Redskapet må aldri benyttes med lasterens pumpeinnstilling på 2. Se instruksjoner om riktig driftshastighet i denne håndboken.

Øv på å bruke redskapet og betjeningen av det på en trygg plass. Hvis du er ukjent med minilasteren du skal bruke, anbefales det å trene på å betjene den uten redskap montert.



ADVARSEL

Vær oppmerksom på de skarpe og kraftige bladene. Forsikre deg om at bladene ikke kommer til å bevege seg før du går nær redskapet.

- Start slåmaskinen kun når den står i arbeidsstilling, og arbeidet kan starte.
- Stans alltid redskapet og pass på å holde trygg avstand til andre, før du forlater førerasetet.

Følg alltid sikker prosedyre for stans når det er nødvendig å gå nær bladene eller ved håndtering av bladene, f.eks. ved rengjøring, høydejustering eller frakobling av redskapet.

- Dekselet skal alltid settes på bladene når redskapet ikke er i bruk



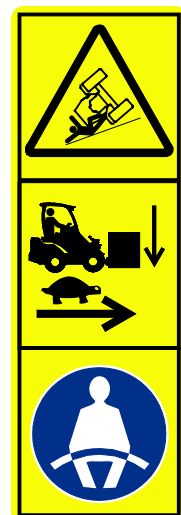
ADVARSEL

Kollisjonsfare - Sikre god sikt. Aldri løft dette redskapet til en høyde slik at sikten fra førerasetet reduseres. Sikre uhindret sikt i alle retninger. Hold alle vinduer rene og fri for smuss, is, snø osv.



ADVARSEL

Veltefare – Sidearmen reduserer sidestabiliteten til kompaktlasteren. Hold alltid lasten nær bakken, og bruk alltid setebeltet. Vær spesielt oppmerksom på stabiliteten til kompaktlasteren når en utstrukt sidearm er utstyrt med et redskap. Kompaktlasteren kan velte i skråninger eller på ujevne overflater, og forårsake alvorlige personskader pga. støt og klemming. Bruk alltid setebeltet. Bruk sidearmen bare med kompaktlasterer som er utstyrt med ROPS og FOPS. Unngå brå bevegelser og kjør alltid sakte og forsiktig i skrått terreng, og på ujevne og glatte overflater. Bruk av ekstra motvekter er anbefalt.



6.1 Kontroll før bruk

- Kontroller at alle hindringer, inkludert eventuelle skjulte hindringer, er fjernet fra arbeidsområdet eller merk dem tydelig før drift.
- Kontroller at stangen og knivene er i god driftstilstand før hvert arbeidsskift. Ikke bruk den hvis knivene mangler eller er ødelagte.
- Påse at tilskuere er i trygg avstand når du betjener redskapet. Ikke la noen komme inn i det farlige området ved lasterbommen eller stå rett foran minilasteren. Pass også på at det er trygt å rygge med minilasteren. Ikke regn med at tilskuerer står der du så dem sist, spesielt barn er ofte tiltrukket av utstyr som beveger seg.
- Kontroller den generelle tilstanden på redskapet og minilasteren, og se etter mulige hydraulikklekkasjer. Redskapet må ikke tas i bruk hvis det er feil i hydraulikksystemet på minilasteren eller på redskapet. Se kapittel 7 for vedlikeholdsinstruksjoner.
- Betjen redskapet og betjeningsorganene på minilasteren kun mens du sitter i førerasetet. Pass på at minilasteren og redskapet brukes på en trygg måte i henhold til instruksjonene. Ikke la barn betjene utstyret.
- Du må aldri bruke maskinen eller redskapene når du er påvirket av alkohol, stoff, medisiner som kan redusere dømmekraften, eller av andre medisinske årsaker ikke er i stand til å betjene utstyret.
- Husk på riktig arbeidsmetode og unngå å forlate førerasetet hvis det ikke er nødvendig.



Unngå å kjøre over personer - Sjekk omgivelsene før kjøring. Se alltid i den retningen kompaktlasteren kjører. Før rygging, påse alltid at tilskuere, spesielt barn, befinner seg på sikker avstand for å unngå ryggeulykker.

6.2 Bruke fingerslåmaskinen

Før start av fingerslåmaskinen:

Sett og juster fingerslåmaskinen til riktig driftsposisjon.

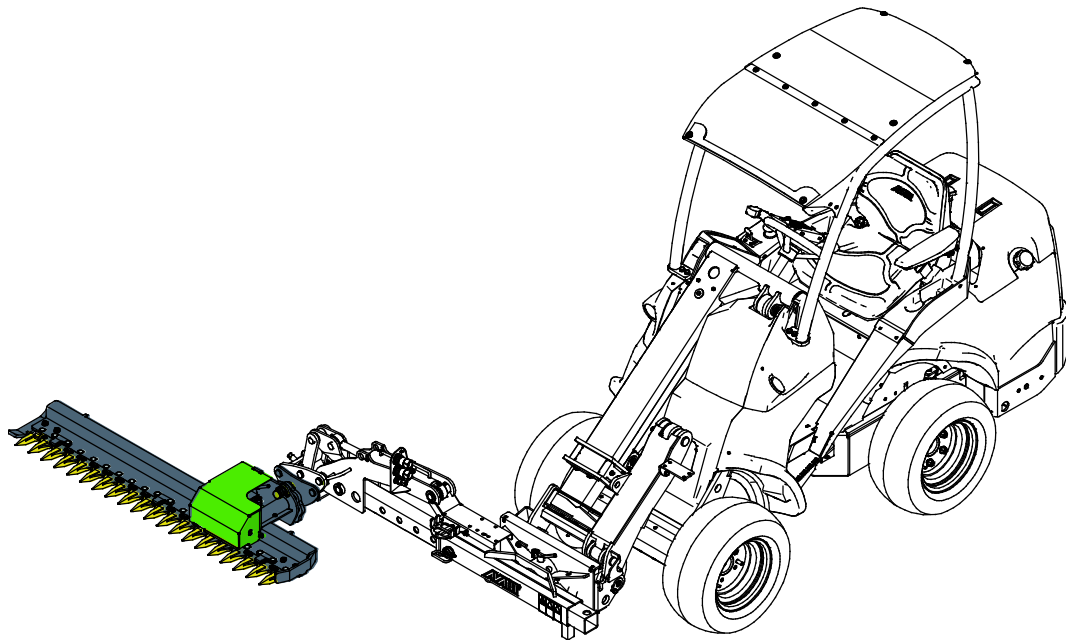
Starte fingerslåmaskinen:

Referer til separat bruksanvisning for den mekaniske S30-sidearmen eller den hydrauliske bommen for flere instruksjoner om hvordan kontrollere redskapet. Hvis du ikke har de relevante håndbøkene, ikke bruk fingerslåmaskinen. Kontakt din Avant-forhandler eller serviceverksted for en ny kopi av håndboken.

Betjen kontrollene til kompaktlasteren og redskapet på en forsiktig og jevn måte. Unngå alltid krappe svinger og plutselige endringer i fart eller retning ved bruk av fingerslåmaskinen for best stabilitet for kompaktlasteren.

Normal driftsposisjon:

- Still teleskoparmen til egnet arbeidsposisjon
- Bruk kontrollene til kompaktlasteren til å stille fingerslåmaskinen til arbeidsposisjon
- Start fingerslåmaskinen etter at den er stilt til korrekt arbeidsposisjon. Se i bruksanvisningen til sidearmen eller bommen for mer informasjon



ADVARSEL

Uforsiktig betjening kan skade deg og personer i nærheten – Ha kontroll over maskinen til enhver tid. Betjening av en kraftig plenklipper krever brukerens fulle oppmerksomhet. Ikke hold på med noe som distraherer mens du kjører plenklipperen, slik som bruk av mobiltelefon.

Anbefalt fart for betjening og maksimum tillatt oljestrøm:

- Juster motorturtallet slik at kompaktlasterens arbeidshydraulikkflowen er innenfor spesifisert område for fingerslåmaskinen. For liten flow fører til at knivene ikke beveges raskt nok for gode klipperesultater. Riktig flow sikrer at knivene beveges raskt nok for en god finish. Men for høy innstilling resulterer i for mye vibrasjon og støy, og fingerslåmaskinen kan skades. Bare 1-pumpeinnstillingen skal generelt brukes (på gjeldende kompaktlastere).

Vanligvis trenger fingerslåmaskinen bare lav til medium strøm av hydraulikkolje. For å holde støy, vibrasjoner og drivstofforbruk lavt, finn ut hvilket turtall er det laveste som er best egnet for ditt bruksområde.

- Juster kjørehastigheten i henhold til materialet som klippes, klippehøyden og bakkeforholdene for å sikre et fint klipperesultat. Overvåk hastigheten til fingerslåmaskinen ved å lytte til endringer i støy og juster kjørehastigheten eller motorturtallet etter behov.

VIKTIG

Betjen redskapet slik at hydraulikkstrømmen forblir innen det anbefalte bruksområdet. Aldri overstige maksimal tillatt tilførsel av hydraulisk energi:

**FORSIKTIG**

Fare for omslyngede deler – unngå å kjøre redskapet ved svært høy hastighet. Hvis du driver redskapet ved for høy hastighet, kan det oppstå vibrasjoner, støy eller deler kan kastes ut fra redskapet eller skader som kan føre til personskader. Se anbefalt inngangsstrøm i denne veiledningen.

**FARE**

Fare for alvorlige personskader – aldri la utstyret gå uten oppsyn. Start redskapet bare når det er klart til bruk. Gå ikke i nærheten av utstyret når en annen person styrer kompaktlasterens kontroller.

6.3 Arbeide i ulendt terreng

Utvis ekstra forsiktighet når du bruker utstyret i bratt terreng og skråninger. Kjør sakte spesielt på underlag med helling, ujevnheter eller som er glatt, og unngå plutselig farts- eller retningsendringer. Lasterens kontroller skal betjenes med sakte og jevne bevegelser. Se opp for grøfter, hull i bakken og andre hindringer ettersom lasteren kan tippe over hvis den treffer en hindring.

Maksimal løftekapasitet oppnås ikke i ulendt terreng. Lasten må ikke løftes høyt i bratt terreng. Lasterens ramme bør holdes rett ved løfting av tunge laster. Kompaktlasteren er mindre stabil mens du svinger under håndtering av en last, noe som kan føre til at maskinen tipper over.

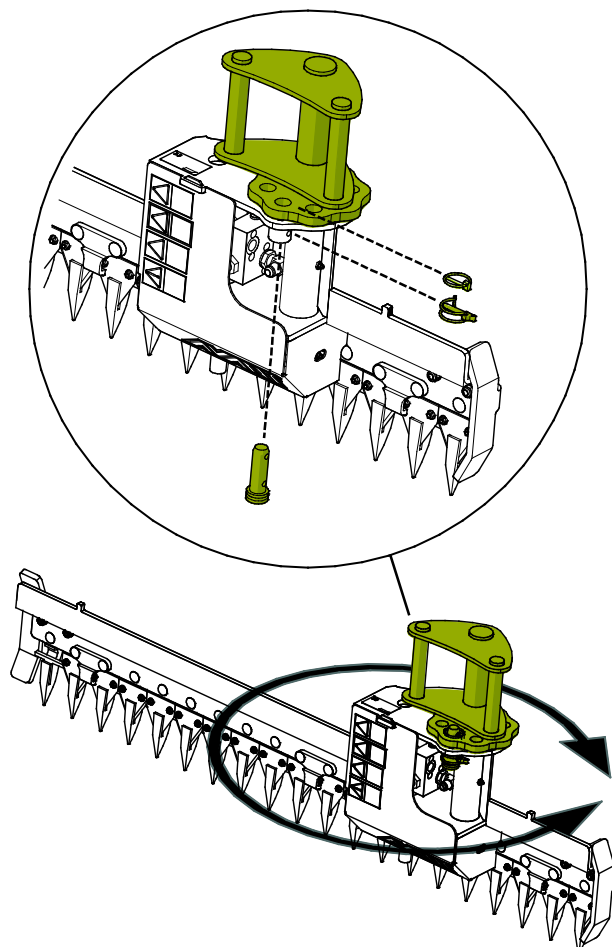
Prøv å kjøre rett opp eller ned en bakke, ikke på tvers, for å unngå overdreven vipping til siden. Unngå start og stopp i en bakke. Utvis ekstrem forsiktighet ved retningsendring i en bakke.

Hvis dekkene mister veigrep, stans fingerslåmaskinen og kjør sakte rett ned bakken. Vær forsiktig ved arbeid nær grøfter eller diker. Kompaktlasteren kan plutselig velte hvis et hjul kommer utenfor kanten av en klippe, grøft eller hvis en kant faller sammen.

6.4 Justering av knivinnstilling

Knivinnstillingen til klippestanga kan justeres manuelt trinnvis i trinn på 45° til alle mulige arbeidsposisjoner som vist i figuren ved siden av.

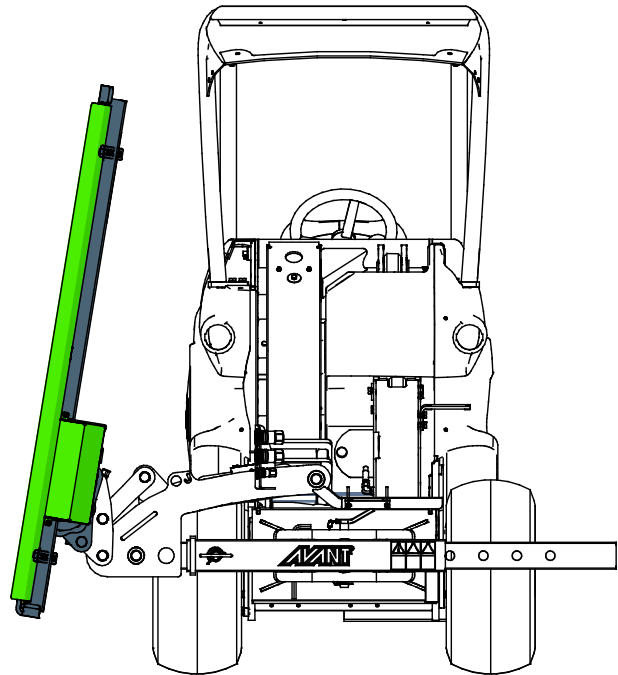
- Vipp hele sidearmen eller bommen forover med kompaktlasteren slik at klippestanga peker nedover.
- Fjern låsestiften og roter klippestanga til ønsket posisjon.
- Fest låsestiften og lås den med to sperrepinner.



6.5 Transportposisjon

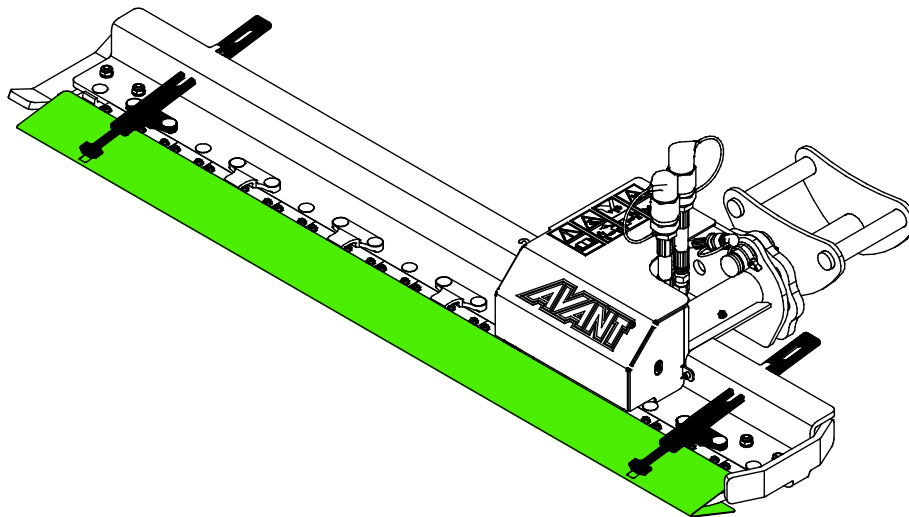
Ved kjøring med kompaktlasteren, hold fingerslåmaskinen løftet opp fra bakken og vippt sidevis, som vist i figuren ved siden av.

Hold også den hydrauliske bommen helt trukket tilbake under transport. Det anbefales å koble fra arbeidshydraulikkuttaket under transportkjøring av sikkerhetsårsaker.



Knivdeksel

Knivdekslet beskytter både redskapet og enhver person nær redskapet. Monter knivdekslet som vist i figuren under. Bruk alltid knivdekslet ved transportkjøring.



Fare for kutt – Bruk alltid knivdekslet ved transportkjøring. De skarpe knivene kan forårsake alvorlige personskader pga. kutt.

6.6 Frakobling og lagring

Koble fra og oppbevar redskapet på jevnt underlag. Den beste måten å oppbevare redskapet er å plassere det der hvor det er beskyttet mot direkte sollys, regn, og ekstreme temperaturer.

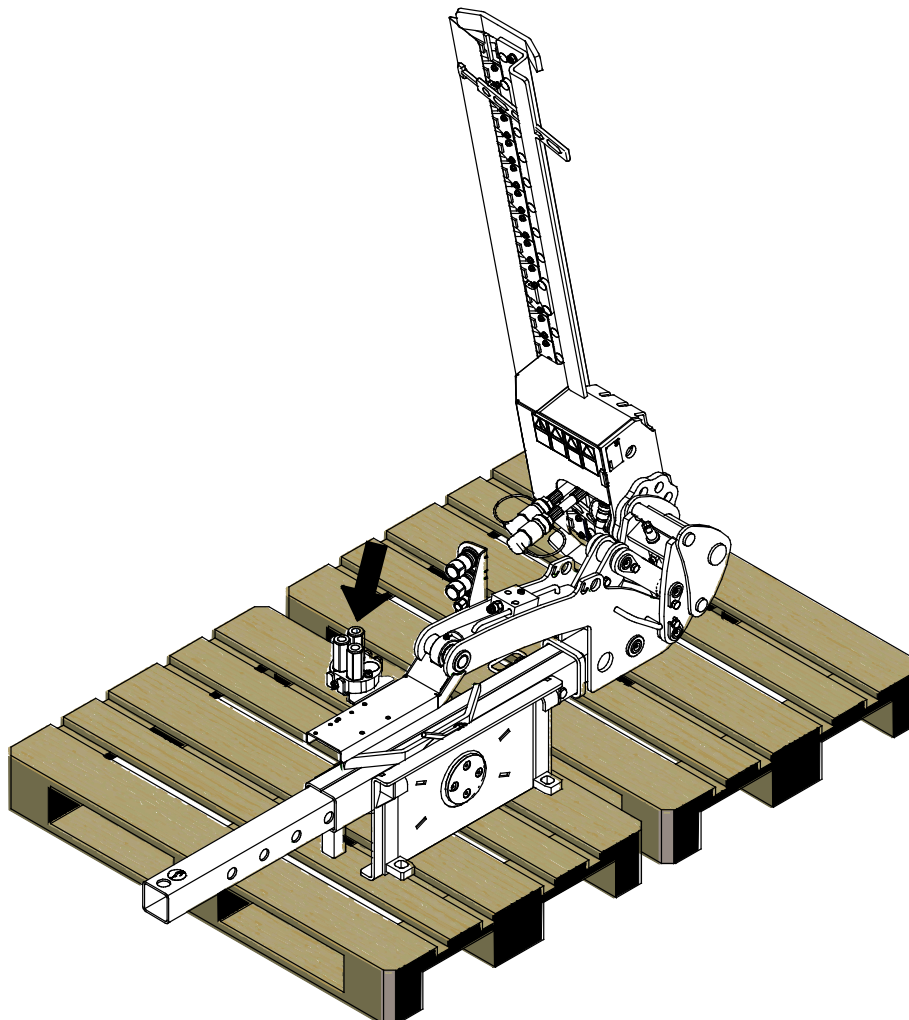
- Unngå å la redskapet ligge direkte på bakken i lengre perioder om gangen. Plasser det f.eks. på treblokker eller en pall.
- Plasser multikoblingen i holderen. Aldri la hydraulikkoblingen ligge på bakken.
- Bruk alltid knivdekselet under lagring.
- Sørg for at redskapet er sikret mot forflytning under lagring.
- Klatre aldri på redskapet.

Før vinterlagring rengjør klippeenheten og klipperkomponentene, og fjern alle rester fra klippingen. Utbedre skader i lakken der det trengs, og smør smørepunktene for å hindre rustskade.

6.6.1 Lagring med sidearm

For korttidslagring kan redskapet kobles fra kompaktlasteren sammen med den mekaniske sidearmen hvis f.eks. den spesifikke funksjonen trengs bare med et spesifikt redskap. Plasser dem f.eks. på treblokker eller en pall. To eller tre paller kan være nødvendig for å sikre komplekssets stabilitet under lagring.

Senk redskapet forsiktig ned sammen med sidearmen på bakken på pallene. Koble fra multiconnectoren og plasser den i holderen som angitt med en pil i figuren under. Lås opp låsestiftene til redskapet.



6.6.2 Lagring av frakoblet fingerslåmaskin

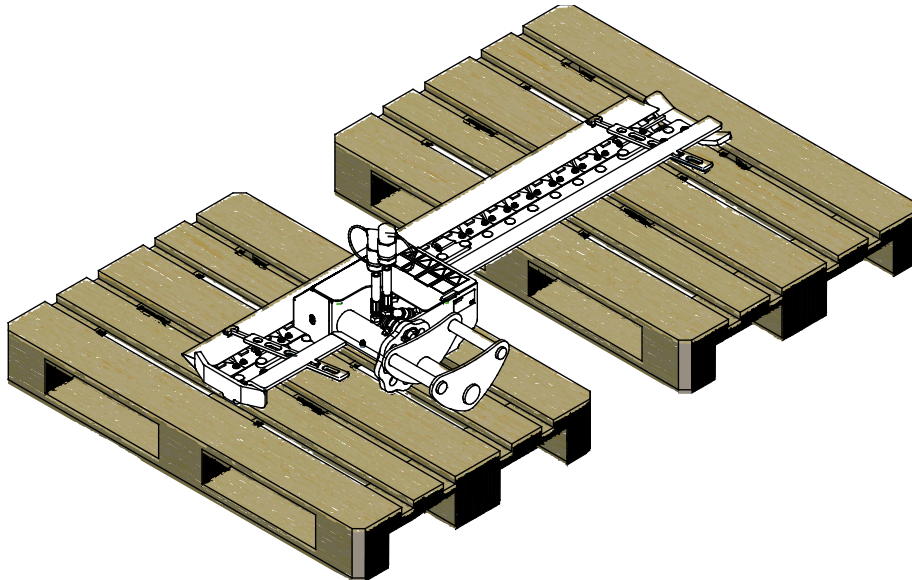
Når fingerslåmaskinen lagres i lengre perioder enn midlertidig frakobling fra kompaktlasteren, må fingerslåmaskinen kobles fra sidearmen og lagres separat.

Unngå å la redskapet ligge direkte på bakken. Plasser det f.eks. på treblokker eller en pall. En større palle eller to paller kan være nødvendig for å sikre fingerslåmaskinens stabilitet under lagring.

Knivdeksel

Knivdekslet beskytter både redskapet og enhver person nær redskapet. Sett alltid på knivdekslet etter bruk, og ikke fjern det før arbeidet kan startes.

Rengjør kniven før oppbevaring. La kniven tørke før dekslet settes på ved lagring over lengre tid.



ADVARSEL

Fare for kutt - Ha alltid knivdekslet på når redskapet ikke er i bruk. De skarpe knivene kan forårsake alvorlige personskader pga. kutt.

7. Vedlikehold og service

Redskapet er konstruert for å være mest mulig vedlikeholdsfri. Regelmessig vedlikehold inkluderer jevnlig rengjøring og smøring samt overvåking av redskapet tilstand. Ettersom senkning av maskinen utgjør klemfare må alt vedlikehold utføres mens alle bevegelige deler er fullstendig nedsenket og redskapet er senket og ligger flatt på bakken.



FARE

Klemfare – aldri gå under et redskap som er hevet. Pass på at redskapet står stødig under alt vedlikeholdsarbeid. Aldri beveg deg under redskap som er løftet opp. Lasterarmen kan senke seg ved et uhell under vedlikehold og forårsake alvorlige personskader fra klemming eller sammenstøt, selv om lasterens motor ikke kjører. Alt av vedlikehold og service må utføres når redskapet er senket ned til en sikker stilling.

7.1 Inspisering av hydraulikkkomponenter

Sjekk tilstanden til hydraulikkslangene og -komponentene når motoren er slått av, systemet er nedkjølt og trykket har blitt avlastet. Ikke bruk utstyret hvis du har oppdaget en lekkasje i hydraulikksystemet til redskapet eller lasteren. Hydraulikkvæske som lekker ut kan trenge gjennom huden å forårsake alvorlige personskader. Oppsøk medisinsk hjelp umiddelbart hvis hydraulikkolje trenger gjennom huden. Enhver del av kroppen som har kommet i kontakt med hydraulikkolje må vaskes nøye med vann og såpe. Hydraulikkolje skader også miljøet, og enhver lekkasje ut i miljøet må forhindres. Reparer alle oppdagede lekkasjer umiddelbart ... en liten lekkasje kan raskt utvikle seg til en stor lekkasje. Redskapet skal kun brukes med hydraulikkoljetyper som er akseptert for bruk i Avant-lastere.



FARE

Fare for at høytrykksvæske spruter ut og trenger gjennom huden – avlast gjenværende trykk før vedlikehold. Aldri håndter hydraulikkomponenter mens hydraulikksystemet er under trykk, da en kobling kan bryte eller løsne og dermed slippe ut olje og medføre alvorlige personskader. Ikke bruk utstyret hvis du har oppdaget en svikt i hydraulikksystemet.



Inspiser slangene for å se etter sprekker eller slitasje. Hvis det oppdages tegn på lekkasjer, må komponenten sjekkes ved å holde opp en pappbit i området der det mistenkes at det lekker. Ikke sjekk etter lekkasjer med hendende. Hold et øye med slitasjen på slangene og slutt å bruke dem hvis det ytre laget på noen av slangene har blitt slitt av. Sjekk slangebanene. Juster slangeklemmene for å unngå slitasje på slangene. Slangene har begrenset brukstid. Avhengig av bruksforholdene må alle slanger inspiseres nøye etter maksimalt 3–5 års bruk og, hvis nødvendig, byttes ut med nye slanger.

Å finne alle feil innebærer at hydraulikkslangen eller -komponenten må byttes, og at utstyret ikke må brukes frem til det er reparert. Reservedeler er tilgjengelige fra nærmeste AVANT-forhandler eller godkjente servicepunkt. Reparasjonsarbeid skal etterlates til profesjonelle serviceteknikere, med mindre du har tilstrekkelig kunnskap og erfaring om hydraulikkenheter og hvordan de repareres på en sikker måte.

VIKTIG

Rengjør kompaktlasterens oljekjølkerkjerne regelmessig. Se i bruksanvisningen til kompaktlasteren for flere instruksjoner. Overoppvarming av oljen reduserer kraften og påvirker levetiden til hydraulikkkomponentene til både redskapet og kompaktlasteren.

7.2 Rengjøring av redskapet

Rengjør redskapet regelmessig for å hindre fastgroing av skitt slik at det blir vanskeligere å fjerne. Høytrykksvasker og mild såpe kan benyttes ved rengjøring. Ikke bruk sterk rensesvæske, og ikke spyl direkte på hydraulikkkomponenter eller på klistremerker på redskapet.

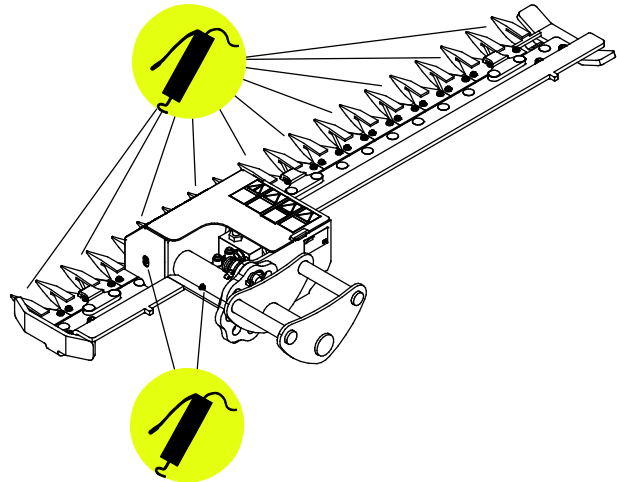
7.3 Smøring

Det er totalt to smørepunkter for lagrene til knivens bevegelsesstang og posisjonsinnstillingsmekanisme.

Smør også gressklipperknivene med passende smøreolje ved regelmessige intervaller.

Riktig smøreintervall avhenger sterkt av bruksforholdene, men smøremidler må minst tilsettes hver 10. driftstime. Tilstrekkelig smøring må sikres, og hvis leddene har blitt skitne, må smøremiddel tilføres. Ekstra smøremiddel vil presse smuss ut.

Rengjør enden av smøreniplene før smøring, og smør kun med litt fett om gangen. Alle smørenipler er standard R1/8" smørenipler. Skift ut skadde smørenipler.



7.4 Inspisering av metallkonstruksjoner

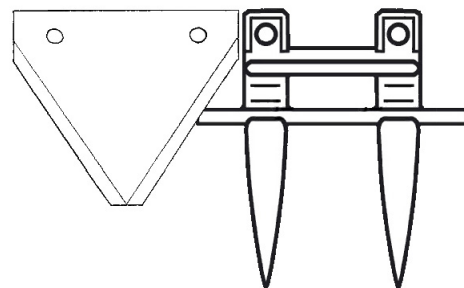
Metallstrukturene til redskapet må også inspiseres regelmessig. Kontroller visuelt for skader, og inspiser hurtigkoblingens braketter og tilgrensede områder nøye. Redskapet må ikke brukes dersom det er deformert, sprukket eller revet opp.

Sveisereparasjoner tillates bare utført av profesjonelle sveisere. Bare metoder og tilsetninger for stål brukt på redskapet må brukes under sveising. For mer informasjon om reparasjoner kontakt det nærmeste servicepunktet.

7.5 Klipperblader

Det er totalt 19 blader, produktnummer 65810. Bladenes kanter har tagger som gir gode kutteegenskaper over lengre tid. Skadde blader kan skiftes ut, og bladstyrerne bør kontrolleres og skiftes ut etter behov.

Bladene skal gli jevnt langs bladstyrerne, og hvis et blad eller en styrer blir skadet må disse skiftes ut før videre bruk.



VIKTIG

Festeskrue og -mutre skal skiftes ut sammen med bladene.

**ADVARSEL**

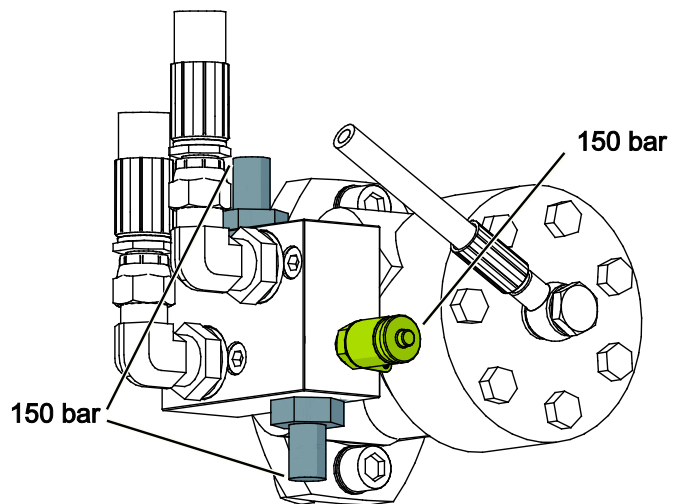
Fare for utkasting av gjenstander - Pass på at alle knivene er godt festet. Sjekk at alle knivene er godt festet og at ingen av knivene mangler. Løse, skadde eller manglende kniver kan forårsake utkasting av deler fra plenklipperen. Bruk bare låsemutre til å feste knivene.

VIKTIG

Hvis bladene har store hakk eller sprekker, eller hvis de er veldig nedslitte, må de skiftes ut. Bruk alltid gode vernehansker når du håndterer bladene.

7.6 Hydraulikkmotorinnstillinger

For å beskytte knivene monteres hydraulikkmotoren med en trykkavlastningsventil, stilt ved 150 bar. Ved behov kan trykket kontrolleres og justeres. Originalverdi må ikke overskrides.



8. Garantibetingelser

Avant Tecno Oy gir en garanti på ett år (12 måneder) for utstyret de produserer fra innkjøpsdato.

Garantien dekker reparasjonskostnader på følgende måte:

- Arbeidsutgiftene dekkes, hvis arbeidet ikke utføres på fabrikken.
- Fabrikken erstatter defekte komponenter og forbruksvarer.

Fabrikken kan refundere prisen på komponenter kjøpt av kunden i spesielle tilfeller som er avtalt på forhånd.

Garantien dekker ikke:

- Normalt vedlikehold og deler og forbruksmateriell som er nødvendig for vedlikeholdet.
- Skader forårsaket av unormale driftsforhold eller unormal bruk, uaktsomhet, strukturelle endringer som er gjort uten samtykke fra Avant Tecno Oy og bruk av uoriginale reservedeler eller manglende vedlikehold.
- Konsekvenser av en feil, slik som avbrudd i arbeidet eller andre mulige følgeskader.
- Reise- og/eller fraktkostnader i forbindelse med reparasjonen.

FI	EY-vaatimustenmukaisuusvakuutus	Alkuper�inen kieliversio
SE	EG-f�rs�kran om �verensst�mmelse	Originalversion
EN	EC Declaration of Conformity	Original language
NO	EU-samsvarserkl�ring	Oversettelse av originalt dokument



Valmistaja / Tillverkare / Manufacturer / Produsent
Osoite / Adress / Address / Adresse

AVANT TECNO OY
Yl tie 1
33470 YL J RVI,
FINLAND

Vakuutamme t ten, ett  alla mainitut tuotteet t ytt v t konedirektiivin turvallisuus- ja terveysvaatimukset (direktiivi 2006/42/EY muutoksineen). Seuraavia yhdenmukaistettuja standardeja on sovellettu /

Vi f rs krar h rmed att nedan beskrivna produkter  verensst mmer med h lso- och s kerhetskrav i EG-maskindirektiv (EG-direktiv 2006/42/EG som  ndrat). F ljande harmoniserade standarder har till mpats /

We hereby declare that the products listed below are in conformity with the provisions of the Machinery Directive (directive 2006/42/EC as amended). The following harmonized standards have been applied:

Vi erkl rer herved at produktene angitt nedenfor er i samsvar med bestemmelsene i maskindirektivet (2006/42/EF som angitt). De f lgende harmoniserte standarder er blitt tillagt

SFS-EN ISO 12100, SFS-EN ISO 4413

Mallit / Modeller / Models / Modeller

Avant	
Hydraulitoiminen palkkiniittokone; Avant-kuormaajan ty�laite Hydraulisk sl�tterbalk; arbetsredskap f�r Avant lastare Hydraulic cutting bar; attachment for Avant loaders Fingersl�maskin S30; redskap for Avant-lastere	A430938



12.7.2019 Yl j rvi, Finland

Risto K kel ,
Toimitusjohtaja / Verkst llande direkt r /
Managing Director / Administrerende direkt r



AVANT[®]