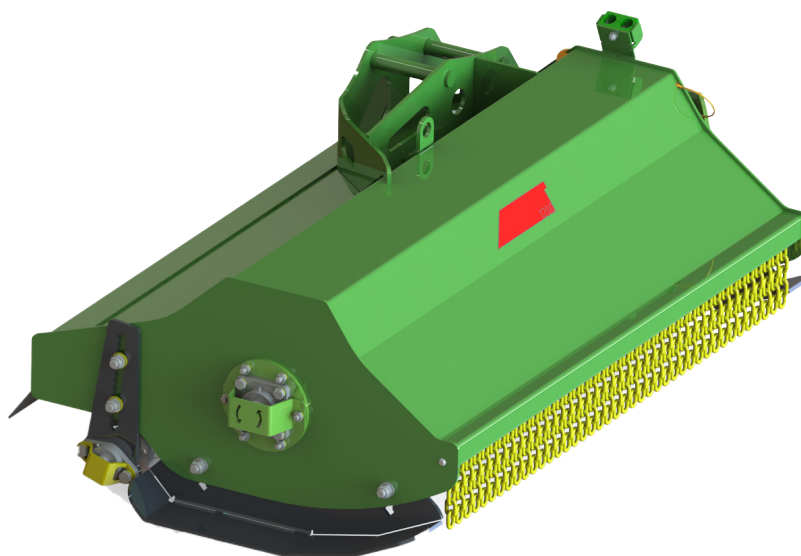


# AVANT®

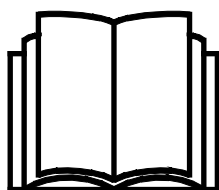
## Bruksanvisning for redskap



## Beitepusser I200

Produktnummer:  
Beitepusser I200

A37505



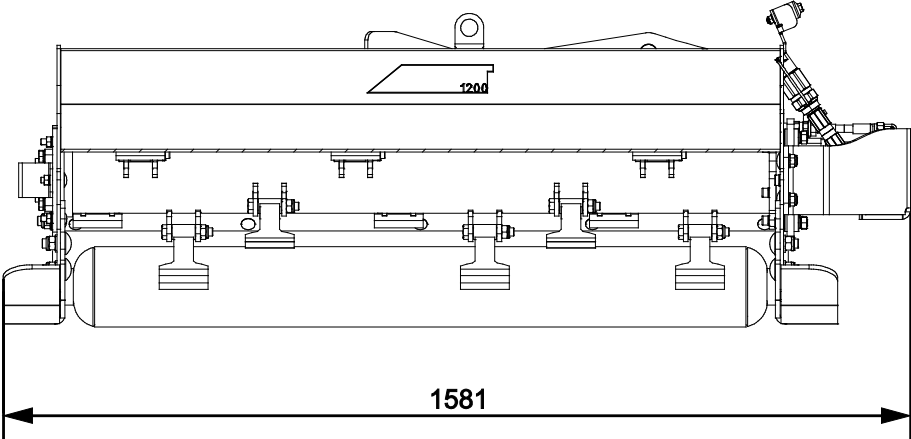
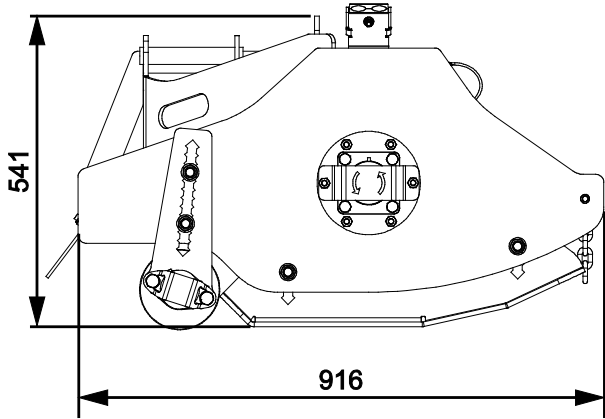
Vennligst les denne bruksanvisningen nøye før du bruker utstyret, og følg alle instruksjonene.

Ta vare på denne bruksanvisningen for senere bruk.

Produsent:

**AVANT**®  
AVANT TECNO OY  
e-mail: sales@avanttecno.com

Ylötie I  
33470 YLÖJÄRVI  
FINLAND  
Tel. +358 3 347 8800  
Fax +358 3 348 5511



# INNHold

<b>1. FORORD</b> .....	<b>4</b>
Advarselsymboler som brukes i denne håndboken.....	5
<b>2. TILTENKT BRUK</b> .....	<b>6</b>
<b>3. SIKKERHETSANVISNINGER FOR BRUK AV REDSKAPET</b> .....	<b>7</b>
<b>4. TEKNISKE SPESIFIKASJONER</b> .....	<b>11</b>
4.1    Sikkerhetsetiketter og hovedkomponenter på redskapet.....	12
<b>5. MONTERE REDSKAPET</b> .....	<b>14</b>
5.1    Tilkobling og frakobling av hydraulikkslanger .....	16
<b>6. INSTRUKSJONER FOR BRUK</b> .....	<b>17</b>
6.1    Kontroll før bruk.....	18
6.2    Bruk av beitepusseren .....	19
6.3    Driftsposisjon og flyting.....	21
6.4    Transportposisjon .....	21
6.5    Arbeide i ulendt terreng .....	22
6.6    Ekstra vekter (ekstrautstyr) .....	23
6.7    Frakobling og lagring .....	24
6.7.1    Lagring med hydraulisk bom .....	24
6.7.2    Lagring av frakoblet beitepusser.....	25
6.8    Justering av klippehøyde.....	25
6.9    Slik hindrer og fjerner du blokkeringer .....	26
<b>7. VEDLIKEHOLD OG SERVICE</b> .....	<b>27</b>
7.1    Inspisering av hydraulikkomponenter.....	27
7.2    Rengjøring av redskapet.....	28
7.3    Smøring.....	28
7.4    Inspisering av metallkonstruksjoner .....	28
7.5    Vedlikehold av blader .....	29
<b>8. GARANTIBETINGELSER</b> .....	<b>30</b>

## I. Forord

---

Avant Tecno Oy takker for at du har valgt å kjøpe dette redskapet til Avant-minilasteren din. Det er utviklet og produsert basert på flere års erfaring med produktutvikling og produksjon. Ved å gjøre deg kjent med denne håndboken og å følge anvisningene sikrer du din egen sikkerhet og at utstyret kan fungere pålitelig og ha lang levetid. Les anvisningene nøye før du begynner å bruke utstyret eller utføre vedlikehold.

Formålet med denne håndboken er å hjelpe deg med å:

- betjene utstyret på en sikker og effektiv måte
- være oppmerksom på og forhindre eventuelle farlige situasjoner
- holde utstyret intakt og sørge for lang levetid

Med disse anvisningene kan selv uerfarne brukere bruke verktøyet og minilasteren sikkert. Håndboken omfatter viktige anvisninger også for erfarne AVANT-operatører. Sikre at alle som bruker minilasteren har fått tilstrekkelig veiledning og gjort seg kjent med minilasterens håndbok, alt utstyret som brukes og sikkerhetsanvisningene, før utstyret tas i bruk. Det er forbudt å bruke utstyret til andre formål eller på andre måter enn det som beskrives i denne håndboken. Denne håndboken skal beholdes gjennom hele utstyrets levetid. Hvis du selger eller overfører utstyret, må du sørge for å levere håndboken til den nye eieren. Hvis håndboken mistes eller ødelegges, kan du få en ny håndbok fra din nærmeste Avant-forhandler, eller rett fra produsenten.

I tillegg til sikkerhetsreglene i denne bruksanvisningen må du følge alle gjeldende sikkerhetsregler om arbeids, lokale lover og andre regler som angår bruken av dette utstyret. Spesielt reglene om bruk på offentlig vei må følges. Kontakt Avant-forhandleren for mer informasjon om lokale krav før du bruker lasteren på veier.

Ta kontakt med din lokale AVANT-forhandler for spørsmål, service, reservedeler eller problemer som måtte oppstå under bruk av maskinen din.

Denne håndboken er oversatt fra den engelske originalteksten. På grunn av kontinuerlig produktutvikling vil noen av detaljene som vises i denne håndboken kunne være forskjellig fra utstyret ditt. Bildene kan også vise tilleggsutstyr og funksjoner som ikke er tilgjengelige for øyeblikket. Vi forbeholder oss retten til å endre innholdet i håndboken uten forvarsel. Copyright © 2018 Avant Tecno Oy. Med enerett.

## Advarselsymboler som brukes i denne håndboken

Følgende varselsymboler brukes i hele denne håndboken. De angir faktorer som må tas hensyn til for å redusere faren for personskade og ødelagt eiendom.



### **ADVARSEL: SIKKERHETSVARSELSYMBOL**

Dette symbolet betyr: **“Advarsel, vær oppmerksom! Sikkerheten din kan være utsatt!”**

Les meldingen som følger nøye, den advarer mot en umiddelbar fare som kan medføre alvorlig personskade.

Sikkerhetsvarselsymbolet for seg selv og med tilhørende sikkerhetsvarsler angir viktige sikkerhetsmeldinger gjennom hele denne håndboken. Den brukes til å tiltrekke oppmerksomheten mot anvisninger som kan påvirke din egen og andres personlige sikkerhet. Når du ser dette symbolet, må du være oppmerksom – det kan påvirke sikkerheten din. Les meldingen som følger nøye, og meld fra til andre brukere.

**FARE:** Dette signalordet angir en farlig situasjon som, hvis den ikke unngås, vil medføre dødsfall eller alvorlig personskade.

**ADVARSEL:** Dette signalordet angir en potensielt farlig situasjon som, hvis den ikke unngås, kan medføre alvorlig personskade eller dødsfall.

**FORSIKTIG:** Dette signalordet brukes når en mindre fare kan oppstå hvis anvisningene ikke følges riktig.

### **VIKTIG**

Dette symbolet gjør oppmerksom på informasjon om korrekt betjening og vedlikehold av utstyret.

Hvis ikke informasjonen ved dette symbolet respekteres, kan det føre til at utstyret blir ødelagt eller forårsaker skade på annen eiendom.

## 2. Tiltent bruk

AVANTs beitepusser 1200 er et redskap egnet til bruk med AVANTs flerfunksjonslastere i tabell 1. Beitepusseren er utstyrt med hurtigkobling av type S30, og er beregnet til bruk sammen med Avant hydraulisk bom A424552.

Beitepusseren er type sylinderklipper, og er beregnet til å klippe langt gress, kratt, småskog og liknende vegetasjon. Bruken av beitepusseren er mulig i alle områder hvor det finnes vegetasjon og tregrener inntil en tykkelse på 20 mm.

Med den hydraulisk uttrekkbare bommen er det mulig å nå med beitepusseren områder hvor det ikke er mulig å kjøre med kompaktlasteren. Dette gjør det enkelt og sikkert å klippe midtrabatter, grøfter, strandområder og andre vanskelig tilgjengelige steder. Klipperen og den hydrauliske bommen styres med kompaktlasterens joystick.

Det anbefales at Avant utstyres med (L, LX eller DLX) for å beskytte føreren mot avfall som slynges ut i luften. Når montert på Avant 600-serien anbefales det også ekstra sideveker (A49063) for bedre stabilitet.

Beitepusseren må senkes ned på bakken. Den må aldri brukes i løftet posisjon. Beitepusseren er ikke designet for annen bruk enn den som er angitt i denne håndboken og må ikke brukes til andre formål enn tiltent bruk.

Redskapet er konstruert for å kreve så lite vedlikehold som mulig. Føreren kan utføre regelmessig vedlikehold. Ikke alle reparasjoner kan utføres av føreren, noen krevende reparasjoner og vedlikeholdsarbeider må overlates til servicepersonell. Alt vedlike holdsarbeid må utføres med riktig sikkerhetsutstyr. Alle reservedeler må helt like spesifikasjoner som originaldelene, noe som kan sikres ved bruk av kun originale reservedeler. En egen katalog med reservedeler kan være tilgjengelig, ta kontakt med din nærmeste Avant-forhandler.

Gjør deg kjent med instruksjonene i bruksanvisningen når det gjelder service og vedlikehold. Vennligst kontakt din AVANT-forhandler hvis du har flere spørsmål om bruk eller vedlikehold av redskapet, eller hvis du har behov for reservedeler eller vedlikeholdsservice.

**Tabell 1 - Beitepusser 1200 - Kompatibilitet med Avant minilastere**

Modell	220 225 225LPG	313S 320S	420 423 520 523 R20	525LPG R28 528 530	630 R35 635 640	745 750 755i 760i	e5 e6
A37505	-	-	-	-	•	•	-

Det anbefales å bruke redskap bare med lastere merket med • i tabell 1. Når du bruker modeller merket med (•), oppnås kanskje ikke full ytelse. Det kan også være nødvendig med motveker. For kompatibilitet med en modell ikke vist i tabellen kontakt Avant-forhandleren.

### 3. Sikkerhetsanvisninger for bruk av redskapet

Vær oppmerksom på at sikkerhet er resultatet av flere faktorer. Laster-redskap-kombinasjonen er svært kraftig, og feil eller uaktsom bruk eller vedlikehold kan føre til alvorlige personskader eller materielle skader. Som følge av dette må alle brukere gjøre seg kjent med riktig bruk og brukerveiledningene for både lasteren og redskapet før utstyret tas i bruk. Ikke bruk dette redskapet hvis du ikke har gjort deg helt kjent med bruken og tilhørende farer.



**FARE**

**Misbruk, uaktsom bruk eller bruk av redskap som er i dårlig stand kan føre til fare for alvorlige personskader.** Gjør deg kjent med kontrollene til lasteren, riktig koblingsprosedyre og riktig måte å drive redskapet på i et sikkert område. Undersøk spesielt hvordan redskapet stoppes på en sikker måte. Les alle sikkerhetsforholdsregler nøye.

#### *Les alle sikkerhetsregler nøye før du arbeider med redskapet*



**ADVARSEL**

- Når du kobler et redskap til lasteren, **kontroller at låsestiftene på lasterens hurtigkoblingsplate er i nedre posisjon og at de har last redskapet til lasteren.** Aldri løft eller flytt et ulåst redskap.
- Kontroller at beitepusseren eller andre redskaper er sikkert festet til den hydrauliske bommen. Følg alltid bruksanvisningen til det separate redskapet.
- Den hydrauliske bommen og eventuelle redskaper koblet til den, er laget til å brukes av én bruker om gangen. Ikke la andre komme nær fareområdet til utstyret under bruk.
- Transporter alltid redskapet så lavt som mulig for å holde tyngdepunktet lavt, og hold både den uttrekbare teleskoparmen på siden og teleskoparmen til kompaktlasteren trukket helt tilbake under kjøring.
- Forlat aldri førerisetet hvis redskapet kjører eller arbeidshydraulikkens kontrollspaken er låst på. Bladene fortsetter å bevege seg en kort periode etter at hydraulikktilførselen er stengt av. Vent til bladene er stanset helt før du går nær redskapet.
- Hold alltid en sikkerhetsavstand på minst to meter mellom personer og en klipper som startes eller beveger seg. Stopp klipperen ifølge trygg stopprosedyre og senk klipperen ned på bakken før du forlater førerisetet.
- Alvorlige skader og klemfare – skarpe og sterke blader roterer ved høy hastighet. Bruk klipperen bare når den senket ned mot bakken. Å kjøre klipperen i en annen posisjon kan eksponere bladene, gjøre kontakt med dem mulig og vil også føre til fare for omslyngede gjenstander. Stans hvis andre befinner seg i arbeidsområdet. Bruk bare dersom alle dekslene er på plass.
- Fare for støt – omslyngning av gjenstander. Ikke la tilskuere stå nær maskinen. Stans redskapet hvis andre kommer nærmere enn 2 meter fra redskapet. Bruk bare dersom alle dekslene er på plass.
- Fare for å bli fanget – roterende deler. Forlat aldri førerisetet hvis redskapet kjører eller arbeidshydraulikkens kontroll er låst på. Hold alltid en sikker avstand mellom personer og maskineriet som kan starte å bevege seg eller forflyttes. Stopp redskapet iht. sikker stopprosedyre, og senk redskapet bestemt ned på bakken før du forlater førerisetet, eller hvis det finnes andre til stede i arbeidsområdet.
- Kontroller knivene og rengjør klippehuset regelmessig. Les instruksjonene om vedlikehold og service, og benytt kun originale kniver.



- Hold hender og føtter unna bevegelige deler. Bruk av løse klær, som f.eks. løse skollisser eller lange skjerv bør unngås ved arbeid med redskapet.
- Bruk redskapet kun til det det er laget for, og kun med original utrustning og reservedeler.
- Kontroller at beitepusseren ikke vipper for langt opp ettersom dette kan gjøre at den svinger over mot lastearmen. Hold beitepusseren i lav høyde.
- Gressklipperen må sikres mot bevegelser når den kobles fra maskinen. Gressklipperen må kun kobles fra på flat mark, og benytt f.eks. trekiler for å hindre at den beveger seg.
- Pass på at gressklipperen er skikkelig støtte opp før det foretas inspeksjon, vedlikehold eller justeringer. Hvis det er nødvendig å komme til knivene må klipperen sikres med passende løfteutstyr eller sette den på stødige treklosser.
- Transporter alltid gressklipperen så lavt og nære maskinen som mulig, for å holde tyngdepunktet lavt. Kjør rolig og bevist på glatt underlag. Betjen spakene for lasteren rolig og forsiktig, spesielt i skrått terreng.
- Stopp minilasteren og sett redskapet på en trygg plass i henhold til Trygg stopprosedyre før rengjøring, vedlikehold eller justering utføres.
- Vær oppmerksom på omgivelsene og personer og maskiner som befinner seg i nærheten. Under arbeid må du være oppmerksom på variasjoner i terrenget og andre farer, slik som kvister og trær som rekker inn mot førerstedet, løse steiner og glatte overflater.
- Pass på at du kun benytter redskaper som er i god stand. Ikke foreta endringer på redskapet på noen måte som kan påvirke sikkerheten.
- Bruk redskaper kun til det de er konstruert for. Annen bruk kan føre til unødvendig risiko, og utstyret kan bli skadet.
- Påse at minilasteren er utstyrt med nødvendig sikkerhetsutstyr, og at det er i god stand. Sikkerhetsbelte må benyttes. Hvis det er spesielle farer knyttet til et arbeidsområde, må passende sikkerhetsutstyr benyttes.
- Les også sikkerhetsreglene og korrekt bruk av maskinen i bruksanvisningen for minilasteren.





**Feil, uriktig eller uaktsom bruk av redskapet innebærer en høy risiko for alvorlige skader eller død.** Gjør deg selv kjent med kompaktlasterens kontroller i et trygt område. Vær spesielt oppmerksom på sikker stopprosedyre for redskapet og kompaktlasteren. Følg sikker stopprosedyre vist i denne veiledningen før du forlater føreriset.



**Klemfare – aldri la noen befinne seg under et redskap eller lastebommen.** Husk at lasterbommen kan senkes eller tiltes, selv når motoren er slått av (klemfare). Lasteren skal ikke forlates for å holde en last løftet i lengre tid. Alltid senk redskapet ned til en trygg stilling før du forlater føreriset.



**Kuttfare og fare for utkasting av gjenstander - Påse at alle panelene er på plass.** Aldri bruk gressklipperen hvis ikke alle paneler er på plass. Eksponerte kniver kan kaste materiale med veldig høy hastighet, og skape alvorlig fare for brukeren og eventuelle personer som befinner seg i en avstand på inntil 30 m fra gressklipperen. Hold alltid redskapet på bakken når du bruker det.



**Fare for kutt og brudd – skarpe kanter og bruddpunkter på arbeidsredskaper.** Vær oppmerksom på skarpe blader og fare for knusing spesielt under vedlikehold eller ved fjerning av blokkeringer. Alltid stans redskapet ved bruk av den sikre stopprosedyren. Vær oppmerksom på at lastearmen kan forflytte seg ned og vippe selv om motoren er stanset. Aldri gå under en hevet arm eller en del av redskapet. Hold alltid avstand fra den bevegelige koblingen.



**Husk å bruke riktig personlig verneutstyr:**

- Støynivået i førerstedet kan være høyere enn 85 dB(A). Bruk hørselsvern mens du jobber med lasteren.



- Bruk vernehansker.



- Bruk vernesko mens du jobber med lasteren.



- Bruk vernebriller når du håndterer hydraulikkkomponenter.

**Sikker stopp av redskapet før du beveger deg i nærheten av redskapet:****ADVARSEL**

**Alltid stans redskapet ved bruk av den sikre stopprosedyren, før du forlater førerstedet.** Den sikre stopprosedyren forhindrer all utilsiktet bevegelse av redskapet. Vær oppmerksom på at lasterbommen kan bevege seg nedover, selv om lasterens motor er slått av. Sikker stopprosedyre:

- Senk bommen og redskapet ned på bakken.
- Slå av lasterens motor og sett på parkeringsbremsen.
- Avlast resttrykket fra hydraulikksystemet og før alle kontrollspakene til endestillingene flere ganger.
- Forsikre deg om at maskinen ikke starter ved å ta ut tenningsnøkkelen.

## 4. Tekniske spesifikasjoner

*Tabell 2 - Beitepusser 1200 - spesifikasjoner*

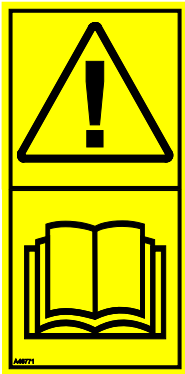
<b>Produktnummer</b>	A37505
Arbeidsbredde:	1200 mm
Total bredde:	1393 mm
Klippehøyde:	25 - 100 mm
Standard kuttertype/stk.:	hammerkuttere A65423 / 16 stk.
Ekstra kuttertyper:	Y-kuttere A419931 / 16 stk. L-kuttere A420305 / 16 stk.
Vekt:	240 kg
Anbefalt hydraulikkflow:	60 l/min
Maksimal hydraulikktelse inn:	20 MPa (200 bar), 68 l/min
Kompatible Avant-kompaktlastere:	Se tabell 1

## 4.1 Sikkerhetsetiketter og hovedkomponenter på redskapet

Nedenfor angis en liste over etiketter og merker på redskapet. De må være synlige og lesbare på utstyret. Alltid bytt skadede eller manglende etiketter. Nye merker kjøpes via forhandleren din eller ved å henvende deg til kontaktinformasjonen angitt på dekslet.



**Sjekk at alle advarselsmerker er lesbare.** Advarselsmerkene inneholder viktig sikkerhetsinformasjon, og de hjelper til med å identifisere og huske farene relatert til utstyret. Erstatt skadede eller manglende advarselsmerker med nye.



A46771



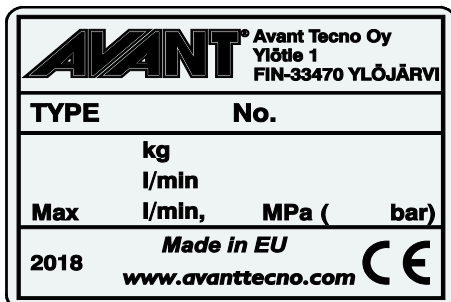
A46772



A46799



A46802

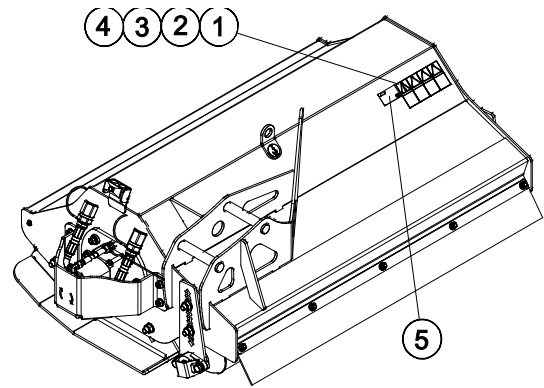


Redskapets identifikasjonsplate A37505

**Slik setter du på et nytt merke:** Rengjør overflaten grundig for å fjerne alt fett. La den tørke helt. Trekk av den beskyttende filmen til merket, og trykk det bestemt på. Sørg for at du ikke tar på limen til merket.

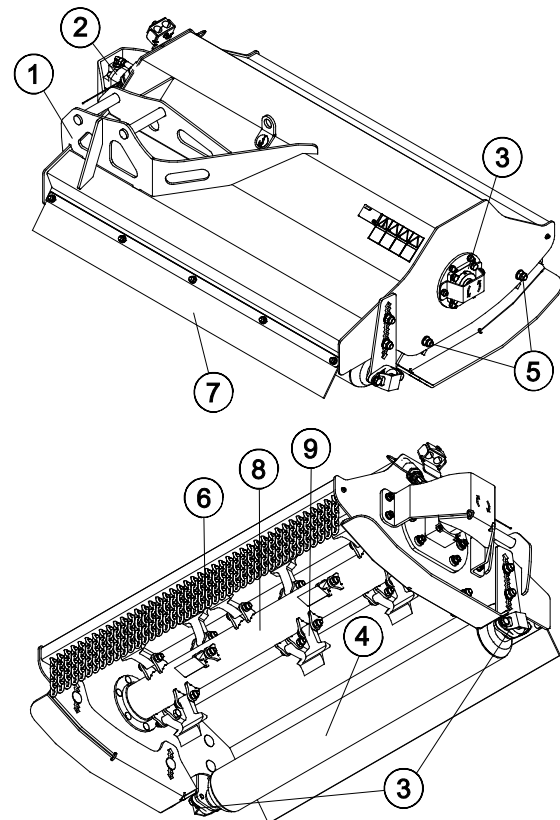
**Tabell 3 – Varselmerker og plassering**

Merke		Varselbetydning
1	A46771	Fare for feil bruk - Les bruksanvisningen før bruk.
2	A46772	Klæmfare - Ikke gå under et løftet redskap; hold avstand fra redskaper som er løftet opp.
3	A46799	Vær oppmerksom på gjenstander som spruter; hold sikkerhetsavstand fra redskapet (2 m).
4	A46802	Vær oppmerksom på skarpe blader – strekk deg aldri etter de roterende komponentene og bruk aldri redskapet uten at alle deksler er på plass.
5	A37505	Redskapets identifikasjonsplate



**Tabell 4 – Beitepusser 1200 – Hovedkomponenter**

1	Ramme med hurtigkobling for hydraulisk bom
2	Hydraulikkmotor
3	Lager
4	Støttevalse
5	Meiejusteringsbolter
6	Frontdeksel, kjeder
7	Bakdeksel, gummiplate
8	Kutteraksel
9	Kutter (16 stk.)



## 5. Montere redskapet

Det er raskt og enkelt å feste redskapet til den hydrauliske bommen, men det må gjøres forsiktig. Redskapet er montert på kompaktlasteren ved hjelp av hurtigkoblingen S30 på den hydrauliske bommen og motstykket på redskapet.

Hvis redskapet ikke er låst til den hydrauliske bommen, kan det løsne fra kompaktlasteren og forårsake en farlig situasjon. Lasteren må ikke kjøres og bommen må aldri løftes når redskapet ikke er låst. For å unngå farlige situasjoner må du alltid følge koblingsprosedyren som er vist nedenfor. Husk også sikkerhetsinstruksjonene som vises i denne håndboken. Redskapet er montert på den hydrauliske bommen som følger:

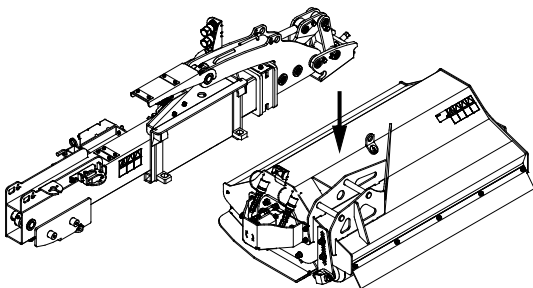


**ADVARSEL**

**Klemfare – pass på at et låst redskap ikke vil bevege seg eller falle overende.** Ikke opphold deg i området mellom redskapet og lasteren. Redskapet må kun tilkobles på et jevnt underlag.

Aldri flytt eller løft et redskap som ikke har blitt låst på plass.

### S30-hurtigkobling:



#### Trinn 1:

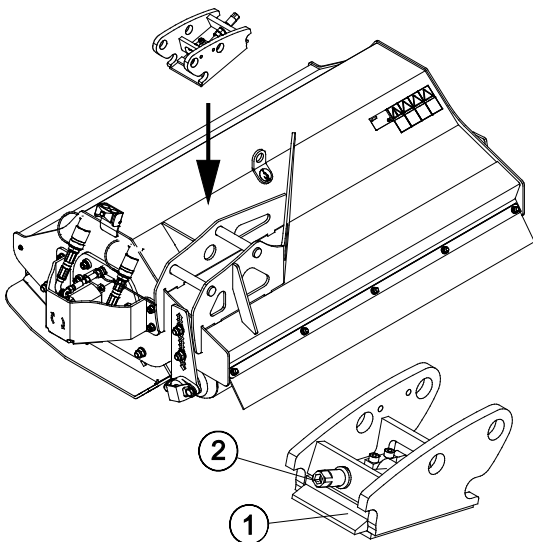
- Fest den hydrauliske bommen A424552 på kompaktlasteren slik det fremgår av bruksanvisningen.

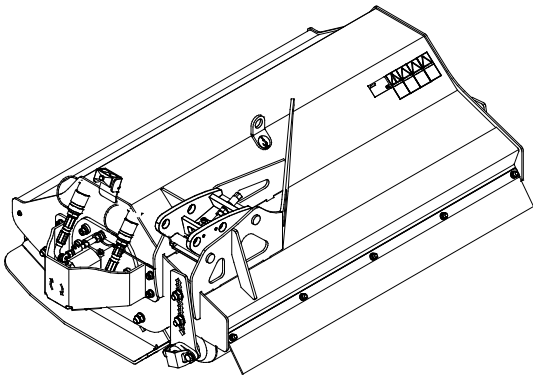
Ettersom bruk av beitepusseren ikke er mulig uten den hydrauliske bommen, må du lese bruksanvisningen for den hydrauliske bommen i den relevante håndboken.

- Løft den hydrauliske bommen opp over redskapet.
- Kontroller at rutingen av hydraulikkslangene ikke forhindrer installasjonen.

#### Trinn 2:

- Innrett hurtigkoblingen med motstykket, og senk bommen på plass.
- Når hurtigkoblingen til bommen er helt på plass, er sikkerhetskilen (1) låst med justeringsskruen (2).





**Trinn 3:**

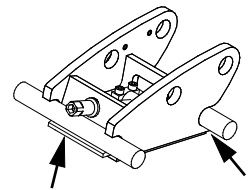
- Løft bommen litt opp – dra lasterspaken bakover for å løfte redskapet opp fra bakken.
- **Kontroller alltid låsingen av redskapet før bruk.**



**ADVARSEL**

**Fare for fallende objekter – unngå at redskapet faller ned.**

Et redskap som ikke er fullstendig låst til lasteren kan falle ned på bommen eller mot brukeren, eller det kan falle under lasteren under kjøring og føre til at brukeren mister kontroll over lasteren. Aldri flytt eller løft et redskap som ikke har blitt låst på plass.



**ADVARSEL**

**Sørg for at lasteren er kompatibel med redskapet.** Lasterens stabilitet, mulig overbelastning av redskapet og kompatibilitet til lasterens styresystemer må sikres i tillegg til mekanisk kompatibilitet med redskapet. Hvis du bruker redskapet med en laster som ikke er egnet til bruk med redskapsmodellen du har, innebærer dette fare for velt, skader på redskapet på grunn av overbelastning og farer knyttet til ukontrollert bevegelse av redskapet og tilhørende deler. Hvis kompaktlasteren ikke er oppført i tabell 1 på side , spør Avant-forhandleren før du bruker dette redskapet.

## 5.1 Tilkobling og frakobling av hydraulikkslanger



Fare for bevegelse av redskapet og hydraulikkoljen spruter ut – koble aldri til eller fra hurtigkoblinger eller andre hydraulikkkomponenter mens kontrollspaken til arbeidshydraulikkens kontrollspak er låst på, eller hvis systemet er satt under trykk. Å koble til eller fra hydraulikkoblingene mens systemet står under trykk, kan føre til utilsiktede bevegelser av redskapet eller til at væske under høyt trykk kommer ut, og dette kan føre til alvorlige skader eller forbrenninger. Følg trygg stopprosedyre før du kobler fra hydraulikksystemet.

De hydrauliske koblingene til beitepusseren passer til uttakene på den hydrauliske bommen A424552. Alle tre koblinger må kobles til for å hindre skade på hydraulikkmotoren.

Koblingene er koblet til ved å skyve en kobling til en slange på motstykket på den hydrauliske bommen. Koble koblingen med et rødt merke til den midterste koblingen på bommen (trykkobling). Beitepusseren vil rotere hvis slangene er koblet i feil rekkefølge.

### VIKTIG

Hold alle koblingene så rene som mulig; bruk beskyttelseskapslene på både redskapet og kompaktlasteren. Skitt, is, etc. kan gjøre bruken av koblingene betydelig vanskeligere. La aldri slangene henge på bakken. Plasser koblingene i holderen på redskapet.

### Frakobling av hydraulikkslanger:

Før frakobling av koblingene, senk redskapet ned for sikker plassering på fast og flat mark. Sett hydraulikkspaken for hydraulikkuttaket i nøytral stilling.

### VIKTIG

Når du kobler fra redskapet, koble alltid fra hydraulikkoblingene før du låser opp hurtigkoblingen for å hindre slangeskader og oljesøl. Sett beskyttelseshettene tilbake på koblingene for å hindre urenheter i å trenge inn i hydraulikksystemet.

### Utslipp av gjenværende hydraulikktrykk:

Hvis det er trykk igjen i hydraulikksystemet på redskapet, er det ofte mulig å koble fra hydraulikkoblingene, men det kan bli vanskelig å koble dem sammen igjen. Hvis koblingene ikke vil gå sammen må trykket slippes ut ved å betjene hydraulikkspaken for uttaket på minilasteren mens motoren står. For å forsikre at det ikke er noe trykk igjen i hydraulikksystemet på redskapet må du stanse motoren på minilasteren og betjene spakene for hydraulikkuttak noen ganger fram og tilbake, før koblingene kobles fra.



## 6. Instruksjoner for bruk

Kontroller redskapet og området rundt en gan til før du starter arbeidet, og at alle hindringer er fjernet fra arbeidsområdet. En rask kontroll av redskapet og arbeidsområdet før bruk er for å øke sikkerheten og få mest mulig ut av redskapet.



**Fare for utkasting av gjenstander og kuttfare - Sjekk at alle paneler er montert.** Før bruk av gressklipperen, sjekk at den er intakt og at alle beskyttende deksler og oppsamlingsrelaterte deler er på plass. Hold en sikker avstand til redskapet mens det er i gang og trekk deg tilbake hvis en annen person styrer kompaktlasterenes kontroller.



**Utkasting av gjenstander - fare for sammenstøt.** Hold alltid en sikkerhetsavstand på minst 2 meter til andre personer. Merk at gressklipperen kan slynge ut steiner, grus eller andre gjenstander som den støter på i området med høy hastighet. Ikke la andre komme i nærheten av en gressklipper som er i gang. Når det er mulig, unngå å klippe gresset i områder med løse gjenstander.



**Fare for velt – unngå overbelastning.** Kompaktlasteren kan velte ved håndtering av for tunge laster eller pga. dynamiske bevegelser forårsaket av transport og håndtering av en tung last. Ikke forleng teleskopbommen når lasten nærmer seg lasterens løftekapasitet eller mens lasterbommen er vannrett. Når du merker at bakhjulene til lasteren er i ferd med å lette fra bakken, eller hvis lastindikatoren på lasteren (hvis aktuelt) signaliserer:



- Senk lasten rolig og trekk tilbake teleskopbommen.
- Unngå plutselig farts- eller retningsendringer mens lasten er løftet opp.
- Bruk ekstra motvekter ved behov.

## 6.1 Kontroll før bruk

- Kontroller at alle hindringer, inkludert mulige skjulte, er fjernet fra arbeidsområdet før arbeidet startes.
- Kontroller daglig at bladene er hele og kan rotere fritt. Skal aldri brukes hvis bladene mangler eller er ødelagte.
- Pass på at det ikke er tråder eller andre fremmedlegemer rundt treskerskaftet.
- Påse at tilskuere er i trygg avstand når du betjener redskapet. Ikke la noen komme inn i det farlige området ved lasterbommen eller stå rett foran minilasteren. Pass også på at det er trygt å rygge med minilasteren. Ikke regn med at tilskuerer står der du så dem sist, spesielt barn er ofte tiltrukket av utstyr som beveger seg.
- Kontroller den generelle tilstanden på redskapet og minilasteren, og se etter mulige hydraulikklekkasjer. Redskapet må ikke tas i bruk hvis det er feil i hydraulikksystemet på minilasteren eller på redskapet. Se kapittel 7 for vedlikeholdsinstruksjoner.
- Betjen redskapet og betjeningsorganene på minilasteren kun mens du sitter i førersetet. Pass på at minilasteren og redskapet brukes på en trygg måte i henhold til instruksjonene. Ikke la barn betjene utstyret.
- Du må aldri bruke maskinen eller redskapene når du er påvirket av alkohol, stoff, medisiner som kan redusere dømmekraften, eller av andre medisinske årsaker ikke er i stand til å betjene utstyret.
- Husk på riktig arbeidsmetode og unngå å forlate førersetet hvis det ikke er nødvendig.



**ADVARSEL**

**Fare for utkastning av gjenstander - sjekk at alle blader er sikkert koblet.** Sjekk at alle knivene er godt festet og at ingen av knivene mangler. Løse, skadde eller manglende kniver kan forårsake utkastning av deler fra gressklipperen. Bruk bare låsemutre til å feste knivene.



**ADVARSEL**

**Unngå å kjøre over personer - Sjekk omgivelsene før kjøring.** Se alltid i den retningen kompaktlasteren kjører. Før rygging, påse alltid at tilskuere, spesielt barn, befinner seg på sikker avstand for å unngå ryggeulykker.



**ADVARSEL**

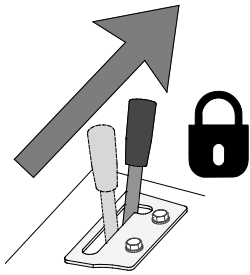
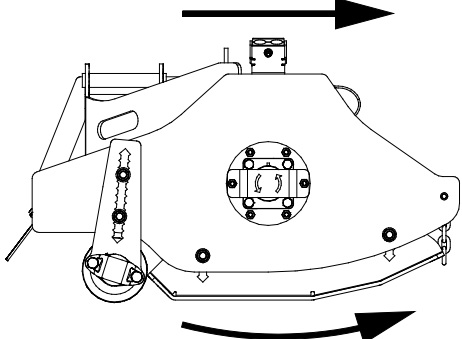

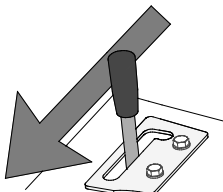
**Veltefare – unngå overlast og hold tunge laster nærme maskinen. Hold laster nær bakkenivå under kjøring, spesielt i svinger og ujevnt terreng.** Vær oppmerksom på at en tung last eller lang avstand mellom lasteren og lastens gravitasjonspunkt kan påvirke balansen til og kontrollen over lasteren. Bruk av ekstra motvekter anbefales, spesielt når det brukes mindre lastermodeller. For lastere i 200-serien anbefales det å bruke hjulvekter. Ved tunge laster må teleskopbommen forbli trukket tilbake mens lasteren er i bevegelse. Alltid ha på setebeltet.

## 6.2 Bruk av beitepusseren

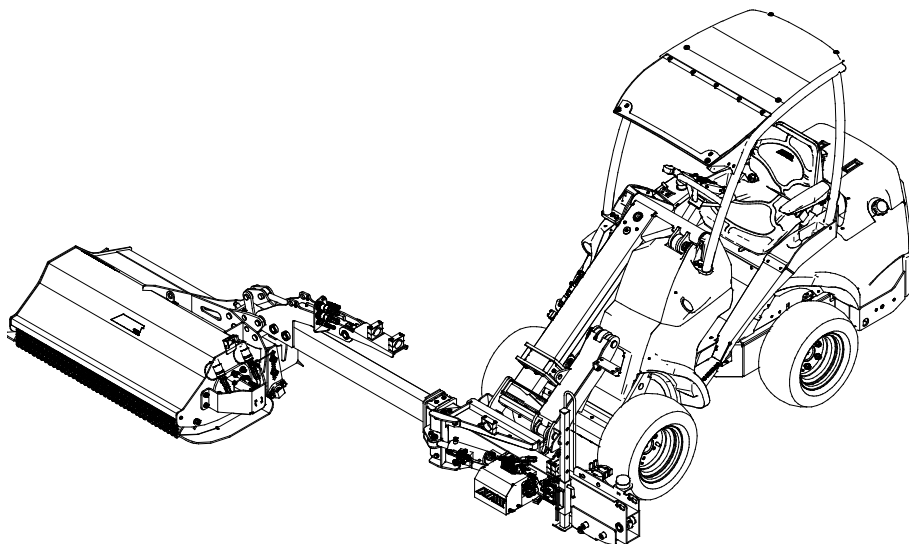
### Før klipperen startes:

Sett og juster klipperen i riktig driftsposisjon.

### Start av klipperen:

	<p>Flytt kontrollspaken for arbeidshydraulikken på kompaktlasteren mot låst posisjon for å bruke bomhydraulikken.</p> <p>Stans ved å slippe spaken i nøytral posisjon.</p> <p>Klipperen er beregnet på bruk bare ved kjøring forover.</p>	
	<p>Bom- og klipperfunksjonene styres med joystickkonsoll for el. funksjoner som følger:</p> <ol style="list-style-type: none"> <li>1. Start/stopp klipping</li> <li>2. Trykk på den venstre knappen for å trekke inn bommen, og på høyre for å trekke den ut.</li> <li>3. Trykk på den venstre knappen for å løfte klipperen, og på høyre for å senke den ned.</li> </ol>	
	<p>Klipperen roterer bare i henhold til tiltenkt kjøreretning. Styling av arbeidshydraulikken i motsatt retning har ingen effekt.</p>	

Betjen kontrollene på kompaktlasteren og redskapene på en forsiktig og jevn måte, og unngå skarpe svinger og plutselige endringer i hastighet eller retning ved bruk av beitepusseren.



**ADVARSEL**

**Uforsiktig betjening kan skade deg og personer i nærheten – Ha kontroll over maskinen til enhver tid.** Betjening av en kraftig gressklipper krever brukerens fulle oppmerksomhet. Ikke hold på med noe som distraherer mens du kjører gressklipperen, slik som bruk av mobiltelefon.

**Anbefalt fart for betjening og maksimum tillatt oljestrøm:**

- Juster motorturtallet på minilasteren slik at hydraulikkstrømmen er innen angitte verdier for gressklipperen. For liten oljestøm vil ikke rotere knivene raskt nok til å gi et godt klipperesultat. Korrekt hydraulikkoljestrøm sikrer at knivene roterer raskt nok til å gi et godt klipperesultat. Og for høy innstilling vil føre til unormal vibrasjon og støy, og gressklipperen kan bli skadet. Normalt skal kun innstillingen med 1 pumpe benyttes (på passende minimaskiner).
- Juster kjørehastigheten i henhold til stubbhøyde, grastype og andre forhold for å sikre et rent klipperesultat. Følg med på mating og turtall for klipperen ved å høre på endringer i lyden.

**VIKTIG**

Betjen redskapet slik at hydraulikkstrømmen forblir innen det anbefalte bruksområdet. Aldri overstige maksimal tillatt tilførsel av hydraulisk energi:

**FORSIKTIG**

**Fare for omslyngede deler – unngå å kjøre redskapet ved svært høy hastighet.** Hvis du driver redskapet ved for høy hastighet, kan det oppstå vibrasjoner, støy eller deler kan kastes ut fra redskapet eller skader som kan føre til personskader. Se anbefalt inngangsstrøm i denne veiledningen.

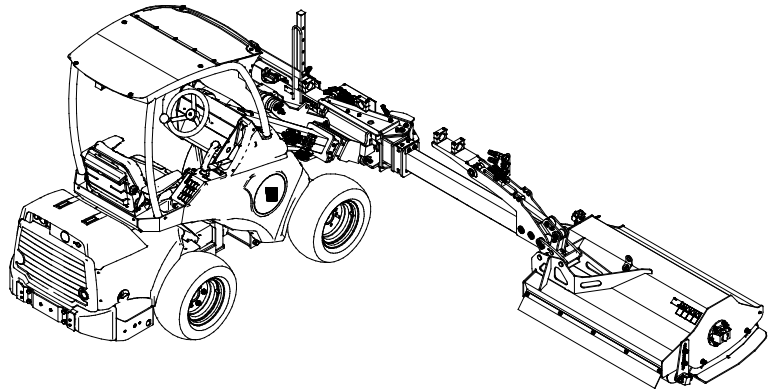
**FARE**

**Fare for alvorlige personskader – aldri la utstyret gå uten oppsyn.** Start redskapet bare når det er klart til bruk. Gå ikke i nærheten av utstyret når en annen person styrer kompaktlasterens kontroller.

## 6.3 Driftsposisjon og flyting

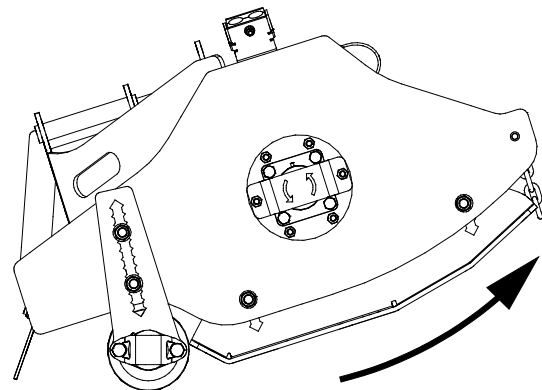
### Normal driftsposisjon:

- Hold den hydrauliske bommen uttrukket
- Senk redskapet ned på bakken
- Hold hurtigkoblingsplaten i tilnærmet vertikal posisjon
- Juster bomhøyden slik at klipperen kan beveges fritt opp og ned.



### Løftet posisjon:

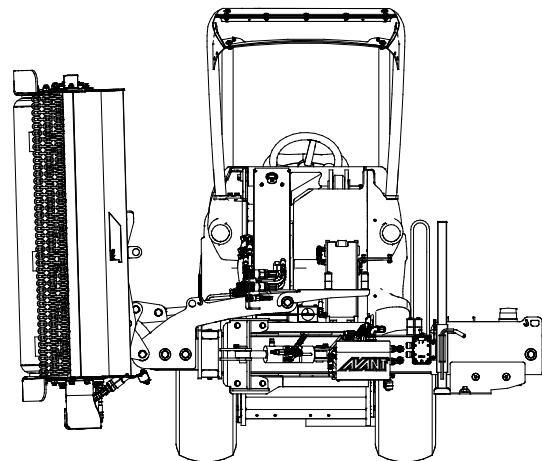
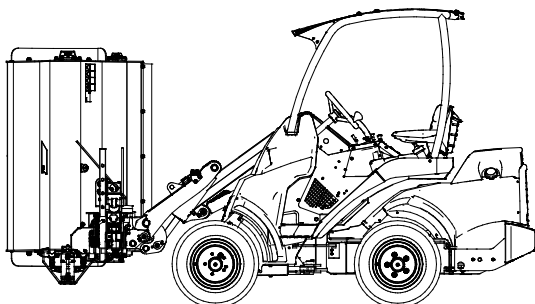
Når du bruker beitepusseren på høy vegetasjon eller tykt kratt, kan det være nyttig å vippe opp klipperens fremre del.



## 6.4 Transportposisjon

Ved kjøring med kompaktlasteren, hold beitepusseren løftet opp fra bakken og vippet sidevis slik det fremgår av figuren nedenfor.

Hold også den hydrauliske bommen helt trukket tilbake under transport. Det anbefales å koble fra arbeidshydraulikkuttaket under transportkjøring av sikkerhetsårsaker.



## 6.5 Arbeide i ulendt terreng

Utvis ekstra forsiktighet når du bruker utstyret i bratt terreng og skråninger. Kjør sakte spesielt på underlag med helling, ujevnheter eller som er glatt, og unngå plutselig farts- eller retningsendringer. Lasterens kontroller skal betjenes med sakte og jevne bevegelser. Se opp for grøfter, hull i bakken og andre hindringer ettersom lasteren kan tippe over hvis den treffer en hindring.

Maksimal løftekapasitet oppnås ikke i ulendt terreng. Lasten må ikke løftes høyt i bratt terreng. Lasterens ramme bør holdes rett ved løfting av tunge laster. Kompaktlasteren er mindre stabil mens du svinger under håndtering av en last, noe som kan føre til at maskinen tipper over.

Klipp skråninger rett opp og ned, ikke på tvers. Unngå å starte og stoppe i hellinger. Utvis ekstrem forsiktighet hvis du endrer retning i hellinger.

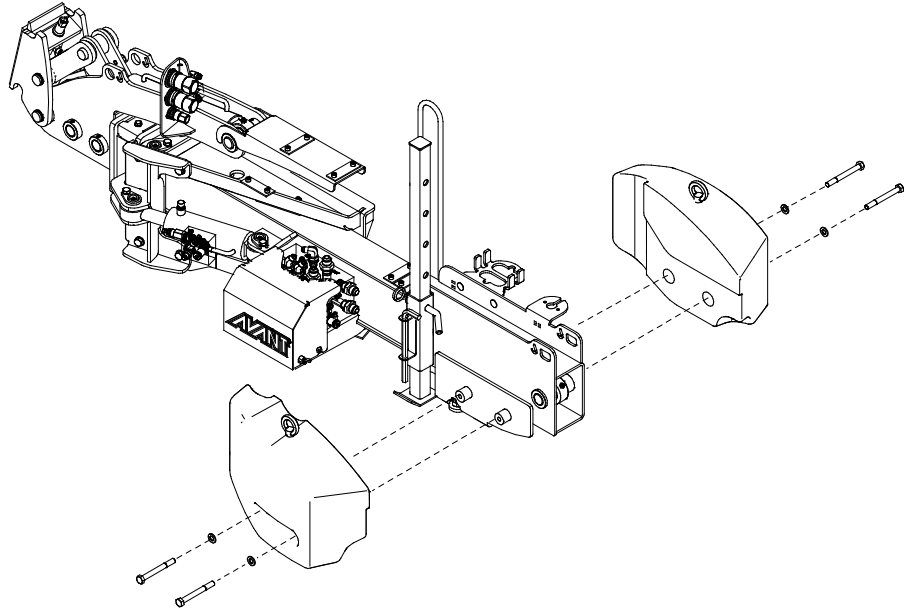
Hvis dekkene mister grepet, stopp klipperen og kjør sakte rett ned hellingen. Ikke klipp når kanter, grøfter eller hauger. Minilasteren kan velte hvis et hjul kommer utenfor en kant, i en grøft eller hvis en kant raser.

## 6.6 Ekstra vekter (ekstrautstyr)

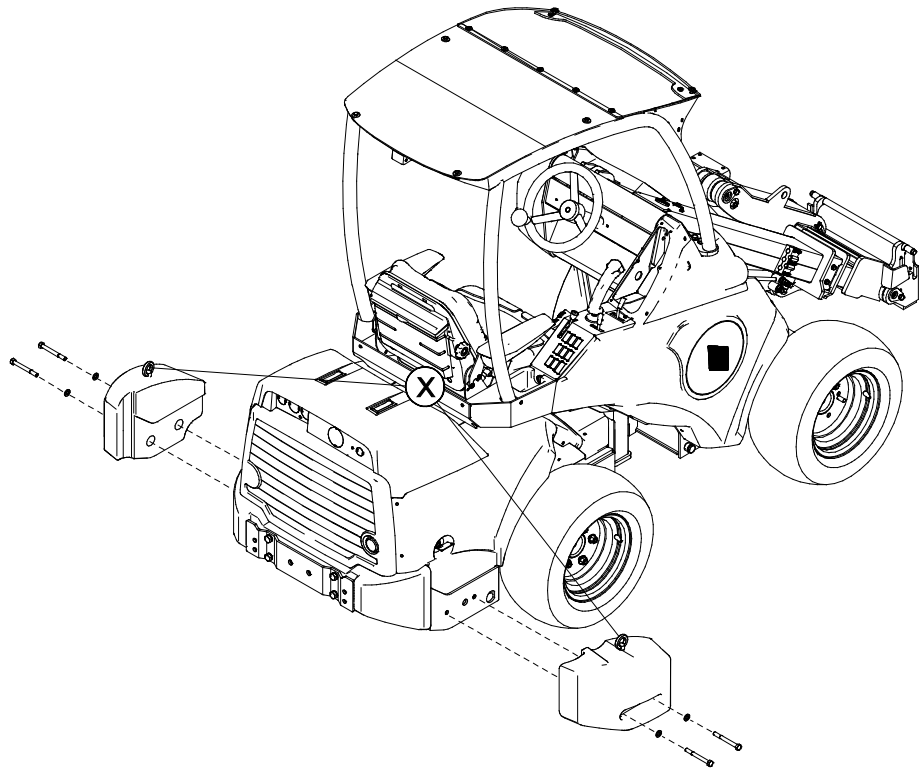
Noen handlinger krever kanskje mer vekt på bommen for best resultat. Typisk når det er nødvendig med lengre utstrekning av tungt redskap, økes stabiliteten til kompaktlasteren betydelig med Avant-motvektene. De samme motvektene (A49063) kan også brukes som motvekter på kompaktlasteren.

Fest motvektene som et par, og sikre dem med bolter på begge ender.

Motvekt (A49063)  
montert på bommen



Motvekt (A49063) festet  
på kompaktlasteren



### VIKTIG

Skift løfteknasten (X) ut med plugger etter installasjon på kompaktlasteren.

### VIKTIG

Maks. 2 vekter kan legges til totalt (1 på hver side). Hvis du legger til mer vekt, kan redskapet eller kompaktlasteren skades.

## 6.7 Frakobling og lagring

Koble fra og oppbevar redskapet på jevnt underlag. Den beste måten å oppbevare redskapet er å plassere det der hvor det er beskyttet mot direkte sollys, regn, og ekstreme temperaturer.

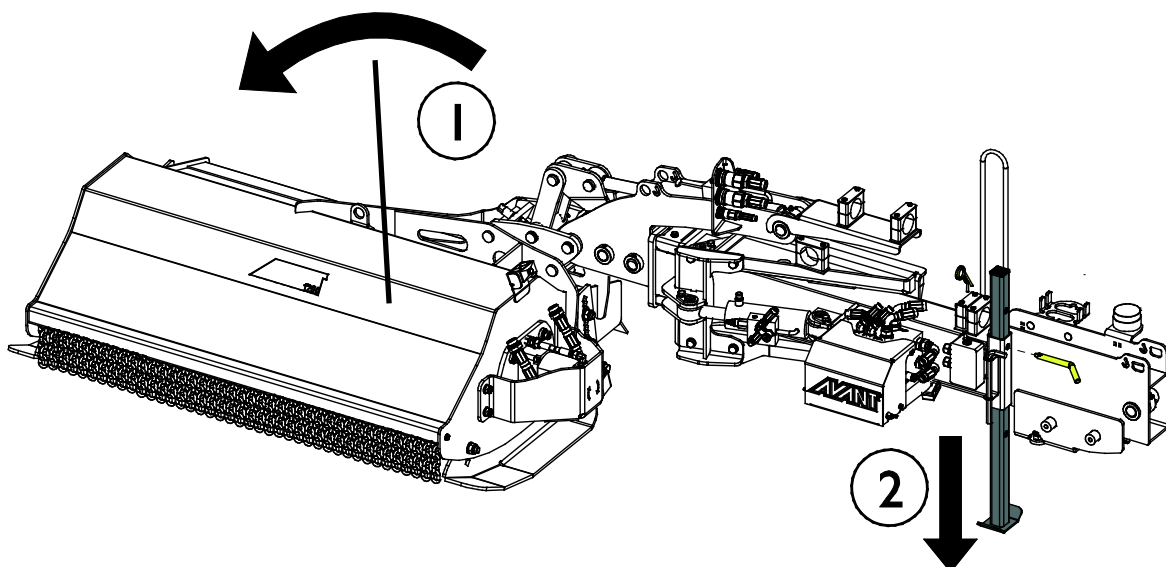
- Unngå å la redskapet ligge direkte på bakken i lengre perioder om gangen. Plasser det f.eks. på treblokker eller en pall.
- Plasser multikoblingen i holderen. Aldri la hydraulikkoblingen ligge på bakken.
- Sørg for at redskapet er sikret mot forflytning under lagring.
- Klatre aldri på redskapet.

Før vinterlagring rengjør klippeenheten og klipperkomponentene, og fjern alle rester fra klippingen. Utbedre skader i lakken der det trengs, og smør smørepunktene for å hindre rustskade.

### 6.7.1 Lagring med hydraulisk bom

For korttidslagring kan beitepusseren kobles fra kompaktlasteren sammen med den hydrauliske bommen ved hjelp av lagringsstøttestativet til den hydrauliske bommen.

1. Trekk teleskopforlengelsen til bommen til helt tilbaketrukket posisjon. Plasser beitepusserhodet i horisontal posisjon rett over bakken.
2. Senk ned støttestativet, og lås med låsestiften.
3. Senk beitepusseren ned på bakken forsiktig sammen med den hydrauliske bommen. Koble fra multiconnectoren, og lås opp låsestiftene til redskapet. Senk beitepusseren og bommen ned på bakken slik at også støtten står godt på bakken.



#### VIKTIG

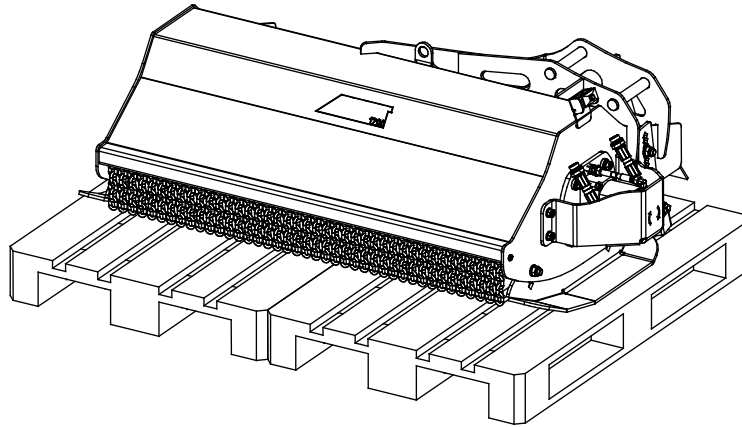
Lagringsstøtten må bare senkes ned når beitepusseren lagres festet på den hydrauliske bommen. For informasjon om hvordan den hydrauliske bommen lagres separat, se bruksanvisningen til den hydrauliske bommen.



## 6.7.2 Lagring av frakoblet beitepusser

Når beitepusseren lagres i lengre perioder enn midlertidig frakobling fra kompaktlasteren, må beitepusseren kobles fra den hydrauliske bommen og skal lagres separat.

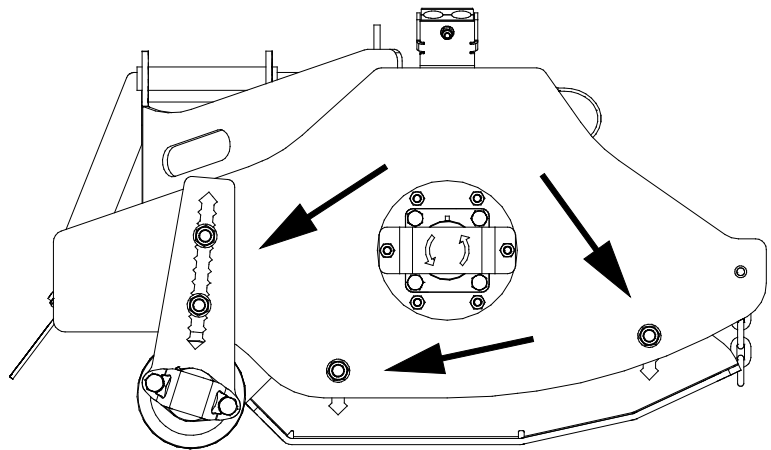
Unngå å la redskapet ligge direkte på bakken. Plasser det f.eks. på treblokker eller en pall. En større pall eller to paller kan være nødvendig for å sikre beitepusserens stabilitet under lagring.



## 6.8 Justering av klippehøyde

Klippehøyden til beitepusseren kan justeres ved å endre innstillingene på valsene og meiene, angitt med piler i figuren ved siden av.

- Løsne mutrene med en 24 mm nøkkel.
- Fjern ikke mutrene helt – løsne bare nok til å flytte bolten slik at høyden kan justeres.
- Sikre stabiliteten til beitepusseren under justeringer. Bruk for eksempel treklosser. Beitepusseren skal holdes festet på kompaktlasteren når justeringene foretas.
- Sett alle festene på samme nivå.



## 6.9 Slik hindrer og fjerner du blokkeringer

Under vanskelige forhold er det helt nødvendig å holde rotasjonshastigheten tilstrekkelig høy og kjørehastigheten lav. Hold redskapet rent, slik at materialer ikke setter seg fast.

Vått, tykt og langt gress kan spoles rundt treskerskaftet hvis kjørehastigheten er for høy. Når du tresker høyt eller vått høy, kan det være nødvendig å kjøre mer enn én omgang for å sikre et jevnt resultat. I tillegg vil justering av kuttehøyden til en høyere innstilling eller kjøring i hevet arbeidsposisjon bidra til å hindre blokkering.

Hvis blokkering forekommer, må den rengjøres manuelt med egnede verktøy. Følg trygg stopprosedyre før du går nære beitepusseren.



**FARE**

**Kuttfare - uventet start.** Å fjerne en blokkering kan starte gressklipperen plutselig umiddelbart etter at blokkeringen er fjernet hvis arbeidshydraulikken til kompaktlasteren blir stående på.

Stopp alltid kompaktlasteren ved å følge sikker stopprosedyre før du nærmer deg gressklipperen. Aldri strekk deg inn i klippeenheten hvis gressklipperen eller knivene kan bevege seg.

For å forhindre ulykker sett kontrollspaken for arbeidshydraulikken i nøytral posisjon, slå av kompaktlastermotoren og slipp ut gjenværende trykk i hydraulikksystemet før du nærmer deg redskapet.



**FARE**

**Fare for alvorlige personskader - uventet start.** For å sikre at redskapet ikke vil rotere koble fra multikoblingen (eller hydraulikkhurtigkoblingene) før du nærmer deg.

## 7. Vedlikehold og service

Redskapet er konstruert for å være mest mulig vedlikeholdsfri. Regelmessig vedlikehold inkluderer jevnlig rengjøring og smøring samt overvåking av redskapet tilstand. Ettersom senkning av maskinen utgjør klemfare må alt vedlikehold utføres mens alle bevegelige deler er fullstendig nedsenket og redskapet er senket og ligger flatt på bakken.



**Klemfare – aldri gå under et redskap som er hevet.** Pass på at redskapet står stødig under alt vedlikeholdsarbeid. Aldri beveg deg under redskap som er løftet opp. Lasterarmen kan senke seg ved et uhell under vedlikehold og forårsake alvorlige personskader fra klemming eller sammenstøt, selv om lasterens motor ikke kjører. Alt av vedlikehold og service må utføres når redskapet er senket ned til en sikker stilling.

### 7.1 Inspisering av hydraulikkomponenter

Sjekk tilstanden til hydraulikkslangene og -komponentene mens motoren er slått av og trykket har blitt avlastet. Ikke bruk utstyret hvis du har oppdaget en lekkasje i hydraulikksystemet til redskapet eller lasteren. Hydraulikkvæske som lekker ut kan trenge gjennom huden å forårsake alvorlige personskader. Oppsøk medisinsk hjelp umiddelbart hvis hydraulikkolje trenger gjennom huden. Enhver del av kroppen som har kommet i kontakt med hydraulikkolje må vaskes nøye med vann og såpe. Hydraulikkolje skader også miljøet, og enhver lekkasje ut i miljøet må forhindres. Reparer alle oppdagede lekkasjer umiddelbart ... en liten lekkasje kan raskt utvikle seg til en stor lekkasje. Redskapet skal kun brukes med hydraulikkoljetyper som er akseptert for bruk i Avant-lastere.



**Fare for at høytrykksvæske spruter ut og trenger gjennom huden – avlast gjenværende trykk før vedlikehold.** Aldri håndter hydraulikkomponenter mens hydraulikksystemet er under trykk, da en kobling kan bryte eller løsne og dermed slippe ut olje og medføre alvorlige personskader. Ikke bruk utstyret hvis du har oppdaget en svikt i hydraulikksystemet.



Inspiser slangene for å se etter sprekker eller slitasje. Hvis det oppdages tegn på lekkasjer, må komponenten sjekkes ved å holde opp en pappbit i området der det mistenkes at det lekker. Ikke sjekk etter lekkasjer med hendene. Hold et øye med slitasjen på slangene og slutt å bruke dem hvis det ytre laget på noen av slangene har blitt slitt av. Sjekk slangebanelene. Juster slangeklemmene for å unngå slitasje på slangene. Slangene har begrenset brukstid. Avhengig av bruksforholdene må alle slanger inspiseres nøye etter maksimalt 3–5 års bruk og, hvis nødvendig, byttes ut med nye slanger.

Å finne alle feil innebærer at hydraulikkslangen eller -komponenten må byttes, og at utstyret ikke må brukes frem til det er reparert. Reservedeler er tilgjengelige fra nærmeste AVANT-forhandler eller godkjente servicepunkt. Reparasjonsarbeid skal etterlates til profesjonelle serviceteknikere, med mindre du har tilstrekkelig kunnskap og erfaring om hydraulikkenheter og hvordan de repareres på en sikker måte.

#### VIKTIG

Rengjør kompaktlasterens oljekjølerkjerne regelmessig. Se i bruksanvisningen til kompaktlasteren for flere instruksjoner. Overoppvarming av oljen reduserer kraften og påvirker levetiden til hydraulikkomponentene til både redskapet og kompaktlasteren.

## 7.2 Rengjøring av redskapet

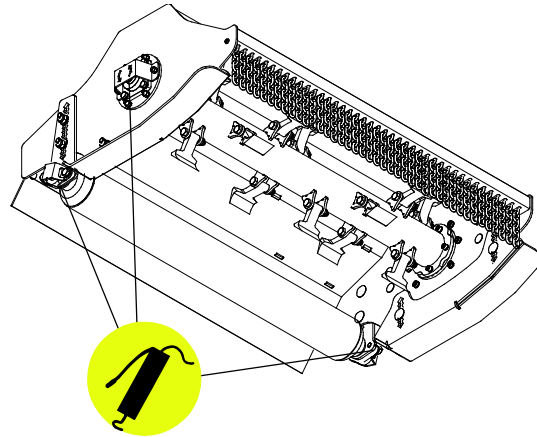
Rengjør redskapet regelmessig for å hindre fastgroing av skitt slik at det blir vanskeligere å fjerne. Høytrykksvasker og mild såpe kan benyttes ved rengjøring. Ikke bruk sterk rensesvæske, og ikke spyl direkte på hydraulikkkomponenter eller på klistremerker på redskapet.

## 7.3 Smøring

Det finnes smørepunkter på lagrene til valsen og kutterakselen.

Riktig smøreintervall avhenger sterkt av bruksforholdene, men smøremidler må minst tilsettes hver 10. driftstime. Tilstrekkelig smøring må sikres, og hvis leddene har blitt skitne, må smøremiddel tilføres. Ekstra smøremiddel vil presse smuss ut.

Rengjør enden av smøreiplene før smøring, og smør kun med litt fett om gangen. Alle smøreipler er standard R1/8" smøreipler. Skift ut skadde smøreipler.



## 7.4 Inspisering av metallkonstruksjoner

Metallstrukturene til redskapet må også inspiseres regelmessig. Kontroller visuelt for skader, og inspiser hurtigkoblingens braketter og tilgrensede områder nøye. Redskapet må ikke brukes dersom det er deformert, sprukket eller revet opp.

Sveisereparasjoner tillates bare utført av profesjonelle sveisere. Bare metoder og tilsetninger for stål brukt på redskapet må brukes under sveising. For mer informasjon om reparasjoner kontakt det nærmeste servicepunktet.

## 7.5 Vedlikehold av blader

Skjærebladenes stand skal sjekke etter minst et par gangers bruk. Bladene slites ned ved normal bruk og kan ta skade av å treffe steiner eller andre hindringer.

Hvis skjæreresultatene er dårligere enn de var, har antakelig skjærebladene blitt uskarpe, eller noen av bladene er ødelagte. Ujevne kutteresultater, større krav til motoreffekt og økte vibrasjonsnivåer er tegn på uskarpe eller ødelagte blader.

For å beskytte bladene og andre komponenter når de treffer steiner eller andre hindere, er bladene festet til akselen på en måte som gjør at de kan fortsette å rotere. Sjekk at alle bladene kan beveges fritt og ikke sitter fast. Y- og L-bladene er skarpe på begge sider og kan monteres i begge retninger. Når du setter bladene tilbake på plass, må du sørge for å feste dem slik de opprinnelig var festet. Bladskruene må ikke strammes for hardt.

### **VIKTIG**

Festeskruene og -mutrene skal skiftes ut sammen med bladene.



### **ADVARSEL**

**Fare for utkasting av gjenstander - Pass på at alle knivene er godt festet.** Sjekk at alle knivene er godt festet og at ingen av knivene mangler. Løse, skadde eller manglende kniver kan forårsake utkasting av deler fra gressklipperen. Bruk bare låsemutre til å feste knivene.

### **VIKTIG**

Hvis bladene har store hakk eller sprekker, eller hvis de er veldig nedslitte, må de skiftes ut. Bruk alltid gode vernehansker når du håndterer bladene.

### **VIKTIG**

Sjekk at beitepusseren er i balanse, for å hindre skade på lagrene. Reparer beitepusseren hvis du merker unormale vibrasjoner eller lyder. Kontakt service for hjelp.

## 8. Garantibetingelser

---

Avant Tecno Oy gir en garanti på ett år (12 måneder) for utstyret de produserer fra innkjøpsdato.

### **Garantien dekker reparasjonskostnader på følgende måte:**

- Arbeidsutgiftene dekkes, hvis arbeidet ikke utføres på fabrikken.
- Fabrikken erstatter defekte komponenter og forbruksvarer.

Fabrikken kan refundere prisen på komponenter kjøpt av kunden i spesielle tilfeller som er avtalt på forhånd.

### **Garantien dekker ikke:**

- Normalt vedlikehold og deler og forbruksmateriell som er nødvendig for vedlikeholdet.
- Skader forårsaket av unormale driftsforhold eller unormal bruk, uaktsomhet, strukturelle endringer som er gjort uten samtykke fra Avant Tecno Oy og bruk av uoriginale reservedeler eller manglende vedlikehold.
- Konsekvenser av en feil, slik som avbrudd i arbeidet eller andre mulige følgeskader.
- Reise- og/eller fraktkostnader i forbindelse med reparasjonen.

EY-vaatimustenmukaisuusvakuutus  
 EG-försäkran om överensstämmelse  
 EC Declaration of Conformity  
 EU-samsvarserklæring

**AVANT**<sup>®</sup>  
 www.avanttecno.com

Valmistaja / Tillverkare / Manufacturer / Produsent:  
 Osoite / Adress / Address / Adresse:

AVANT TECNO OY  
 Ylötie 1  
 33470 YLÖJÄRVI, FINLAND

Vakuutamme täten, että alla mainitut tuotteet täyttävät konedirektiivin turvallisuus- ja terveystaamukset (direktiivi 2006/42/EY muutoksineen). Seuraavia yhdenmukaistettuja standardeja on sovellettu /

Vi försäkrar härmed att nedan beskrivna produkter överensstämmer med hälso- och säkerhetskrav i EG-maskindirektiv (EG-direktiv 2006/42/EG som ändrat). Följande harmoniserade standarder har tillämpats /

We hereby declare that the products listed below are in conformity with the provisions of the Machinery Directive (directive 2006/42/EC as amended). The following harmonized standards have been applied /

Vi erklærer herved at produktene angitt nedenfor er i samsvar med bestemmelsene i maskindirektivet (2006/42/EF som angitt). De følgende harmoniserte standarder er blitt tillagt :

SFS-EN ISO 12100, SFS-EN ISO 4413

Mallit / Modeller / Models / Modeller:

Avant	
Hydraulitoiminen niittomurskain; Avant-kuormaajan työlaite Hydraulisk slaghackaggregat; arbetsredskap för Avant lastare Hydraulic flail mower; attachment for Avant loaders Beitepusser 1200; redskap for Avant-lastere	A37505



13.8.2018 Ylöjärvi, Finland

Risto Käkelä,  
 Toimitusjohtaja / Verkställande direktör /  
 Managing Director / Administrerende direktør

Oversettelse av originalt dokument



**AVANT<sup>®</sup>**