

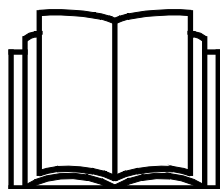
# AVANT®

## Bruksanvisning for redskap



## Avfallsskuffe

Produktnummer	630 I	A36588
	950 I	A36595



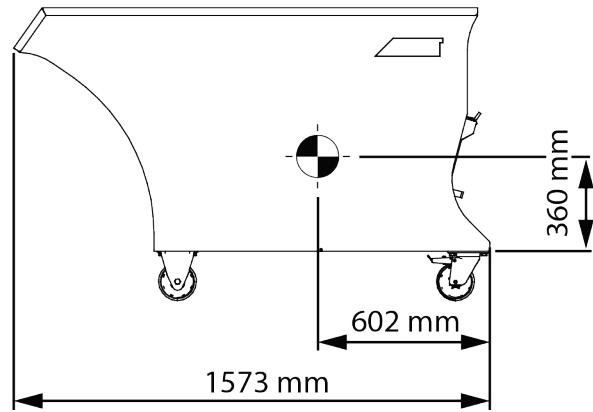
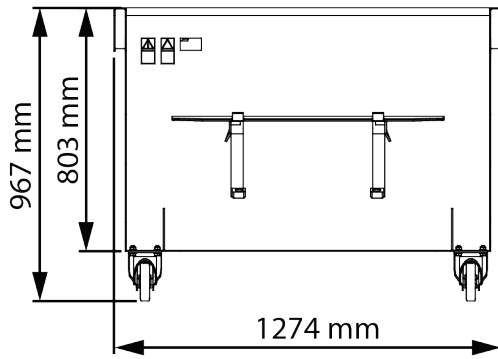
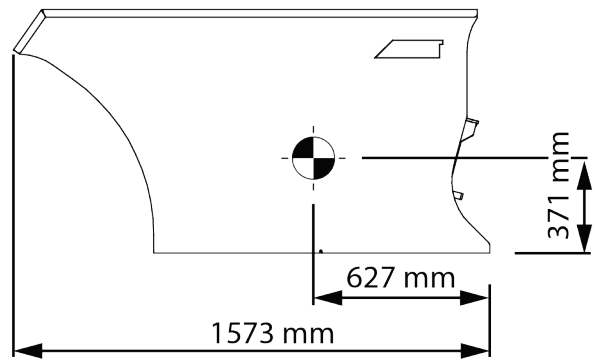
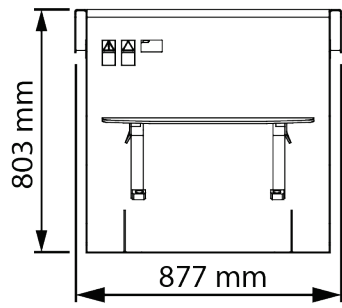
Vennligst les denne bruksanvisningen nøye før du bruker utstyret, og følg alle instruksjonene.

Ta vare på denne bruksanvisningen for senere bruk.

Produsent:

**AVANT**<sup>®</sup>  
AVANT TECNO OY  
e-mail: sales@avanttecno.com

Ylötie I  
33470 YLÖJÄRVI  
FINLAND  
Tel. +358 3 347 8800  
Fax +358 3 348 5511



# INNHold

<b>1. FORORD</b> .....	<b>4</b>
Advarselsymboler som brukes i denne håndboken.....	5
<b>2. TILTENKT BRUK</b> .....	<b>6</b>
<b>3. SIKKERHETSANVISNINGER FOR BRUK AV REDSKAPET</b> .....	<b>7</b>
3.1    Personlig verneutstyr.....	9
3.2    Sikker avslutningsprosedyre.....	10
<b>4. TEKNISKE SPESIFIKASJONER</b> .....	<b>11</b>
4.1    Sikkerhetsetiketter og hovedkomponenter på redskapet.....	11
<b>5. FESTE REDSKAPET</b> .....	<b>13</b>
<b>6. BRUKSANVISNING</b> .....	<b>15</b>
6.1    Kontroller før bruk.....	16
6.2    Brukerkvalifikasjoner .....	16
6.3    Bruk.....	17
6.4    Transportposisjon .....	17
6.5    Materialhåndtering.....	18
6.6    Arbeide i ulendt terreng .....	18
6.7    Hjul (ekstrautstyr).....	19
6.8    Støtter (ekstrautstyr).....	19
6.9    Løftebraketter (ekstrautstyr).....	20
6.10   Oppbevaring .....	20
<b>7. VEDLIKEHOLD OG SERVICE</b> .....	<b>21</b>
7.1    Rengjøring av redskapet.....	21
7.2    Inspisering av metallkonstruksjoner .....	21
7.3    Smøring.....	21
7.4    Avhending ved slutten av levetiden .....	21
<b>8. GARANTIBETINGELSER</b> .....	<b>22</b>

## I. Forord

---

Avant Tecno Oy takker for at du har valgt å kjøpe dette redskapet til Avant-minilasteren din. Det er utviklet og produsert basert på flere års erfaring med produktutvikling og produksjon. Ved å gjøre deg kjent med denne håndboken og å følge anvisningene sikrer du din egen sikkerhet og at utstyret kan fungere pålitelig og ha lang levetid. Les anvisningene nøye før du begynner å bruke utstyret eller utføre vedlikehold.

Formålet med denne håndboken er å hjelpe deg med å:

- betjene utstyret på en sikker og effektiv måte
- være oppmerksom på og forhindre eventuelle farlige situasjoner
- holde utstyret intakt og sørge for lang levetid

Med disse anvisningene kan selv uerfarne brukere bruke verktøyet og minilasteren sikkert. Håndboken omfatter viktige anvisninger også for erfarne AVANT-operatører. Sikre at alle som bruker minilasteren har fått tilstrekkelig veiledning og gjort seg kjent med minilasterens håndbok, alt utstyret som brukes og sikkerhetsanvisningene, før utstyret tas i bruk. Det er forbudt å bruke utstyret til andre formål eller på andre måter enn det som beskrives i denne håndboken. Denne håndboken skal beholdes gjennom hele utstyrets levetid. Hvis du selger eller overfører utstyret, må du sørge for å levere håndboken til den nye eieren. Hvis håndboken mistes eller ødelegges, kan du få en ny håndbok fra din nærmeste Avant-forhandler, eller rett fra produsenten.

I tillegg til sikkerhetsreglene i denne bruksanvisningen må du følge alle gjeldende sikkerhetsregler om arbeids-, lokale lover og andre regler som angår bruken av dette utstyret. Spesielt reglene om bruk på offentlig vei må følges. Kontakt Avant-forhandleren for mer informasjon om lokale krav før du bruker lasteren på veier.

Ta kontakt med din lokale AVANT-forhandler for spørsmål, service, reservedeler eller problemer som måtte oppstå under bruk av maskinen din.

Denne håndboken er oversatt fra den engelske originalteksten. På grunn av kontinuerlig produktutvikling vil noen av detaljene som vises i denne håndboken kunne være forskjellig fra utstyret ditt. Bildene kan også vise tilleggsutstyr og funksjoner som ikke er tilgjengelige for øyeblikket. Vi forbeholder oss retten til å endre innholdet i håndboken uten forvarsel. Copyright © 2023 Avant Tecno Oy. Med enerett.

## Advarselsymboler som brukes i denne håndboken

Følgende varselsymboler brukes i hele denne håndboken. De angir faktorer som må tas hensyn til for å redusere faren for personskade og ødelagt eiendom.



### ADVARSEL SIKKERHETSVARSELSYMBOL

Dette symbolet betyr: **“Advarsel, vær oppmerksom! Sikkerheten din kan være utsatt!”**

Les meldingen som følger nøye, den advarer mot en umiddelbar fare som kan medføre alvorlig personskade.

Sikkerhetsvarselsymbolet for seg selv og med tilhørende sikkerhetsvarsler angir viktige sikkerhetsmeldinger gjennom hele denne håndboken. Den brukes til å tiltrekke oppmerksomheten mot anvisninger som kan påvirke din egen og andres personlige sikkerhet. Når du ser dette symbolet, må du være oppmerksom – det kan påvirke sikkerheten din. Les meldingen som følger nøye, og meld fra til andre brukere.

### FARE

Dette signalordet angir en farlig situasjon som, hvis den ikke unngås, vil medføre dødsfall eller alvorlig personskade.

### ADVARSEL

Dette signalordet angir en potensielt farlig situasjon som, hvis den ikke unngås, kan medføre alvorlig personskade eller dødsfall.

### FORSIKTIG

Dette signalordet brukes når en mindre fare kan oppstå hvis anvisningene ikke følges riktig.

### VIKTIG

Dette symbolet gjør oppmerksom på informasjon om korrekt betjening og vedlikehold av utstyret.

Hvis ikke informasjonen ved dette symbolet respekteres, kan det føre til at utstyret blir ødelagt eller forårsaker skade på annen eiendom.

## 2. Tiltent bruk

AVANTs avfallsskuffe er et redskap egnet for bruk med AVANTs flerfunksjonslastere som er vist i tabell 1. Avfallsskuffen er ment for oppsamling, transport, sortering og enkel tømning av avfall med en Avant-kompaktlaster. Skuffen er ideell for å erstatte søppelkasser med en enkel og sterk, lett bevegelig skuff. Skuffen står stødig på bakken, og kan utstyres med hjul for forflytning innendørs. Tømning av skuffen er pålitelig uavhengig av hvordan den lastes, siden den ikke har en tiltemekanisme.

Avfallsskuffen er ikke designet for annen bruk enn den som er angitt i denne håndboken, og den må ikke brukes til andre formål enn de den er beregnet på.

Redskapet er designet for å kreve så lite vedlikehold som mulig. Brukeren kan utføre vanlige vedlikeholdsoppgaver. Alt reparasjonsarbeid kan ikke utføres av brukeren, og krevende reparasjons- og vedlikeholdsoperasjoner skal utføres av profesjonelle teknikere. Alt vedlikeholdsarbeid må utføres ved bruk av korrekt verneutstyr. Reservedeler må oppfylle de originale spesifikasjonene, som kan sikres ved å bruke kun originale reservedeler. En separat reservedelskatalog kan være tilgjengelig, spør din Avant-forhandler.

Gjør deg kjent med instruksene i håndboken som omhandler service og vedlikehold. Ta kontakt med din AVANT-forhandler hvis du har flere spørsmål om betjening eller vedlikehold av utstyret eller hvis du trenger reservedeler eller vedlikeholdstjenester.

**Tabell 1 - Avfallsskuffe - Kompatibilitet med Avant minilastere**

Avant	220 <sub>serie-2</sub> 225 225LPG	313S 320S 320S+	420 423	520 523 525LPG 528	630 635 640 645i 650i	735 745 750 755i 760i	850 860i	e5 e6
A36588	-	•	•	•	•	•	•	•
A36595	-	-	-	•	•	•	•	•

Det anbefales å bruke redskap bare med lastere merket med • i tabell 1. Når du bruker modeller merket med (•), oppnås kanskje ikke full ytelse. Det kan også være nødvendig med motvekter. For kompatibilitet med en modell ikke vist i tabellen kontakt Avant-forhandleren.

### 3. Sikkerhetsanvisninger for bruk av redskapet

Vær oppmerksom på at sikkerhet er resultatet av flere faktorer. Laster-redskap-kombinasjonen er svært kraftig, og feil eller uaktsom bruk eller vedlikehold kan føre til alvorlige personskader eller materielle skader. Som følge av dette må alle brukere gjøre seg kjent med riktig bruk og brukerveiledningene for både lasteren og redskapet før utstyret tas i bruk. Ikke bruk dette redskapet hvis du ikke har gjort deg helt kjent med bruken og tilhørende farer.



**FARE**

**Misbruk, uaktsom bruk eller bruk av redskap som er i dårlig stand kan føre til fare for alvorlige personskader.** Gjør deg kjent med kontrollene til lasteren, riktig koblingsprosedyre og riktig måte å drive redskapet på i et sikkert område. Undersøk spesielt hvordan redskapet stoppes på en sikker måte. Les alle sikkerhetsforholdsregler nøye.

*Les alle sikkerhetsregler nøye før du arbeider med redskapet*



**ADVARSEL**

- Når du kobler et redskap til kompaktlasteren, **kontroller at låsestiftene på lasterens hurtigkoblingsplate er i nedre posisjon og at de har last redskapet til kompaktlasteren.** Aldri løft eller flytt et ulåst redskap.
- Dette redskapet er laget til én bruker om gangen. Ikke la andre komme nær fareområdet til utstyret under bruk.
- Transporter alltid redskapet så lavt som mulig for å holde tyngdepunktet lavt, og hold teleskoparmen trukket tilbake under kjøring.
- **Plutselige bevegelser kan forårsake at kompaktlasteren velter – kompaktlasterens kontroller skal betjenes forsiktig og rolig.** Vær forsiktig ved løfting av last i høyden eller når du løfter ned last fra høyden. Unngå plutselige endringer av hastighet eller retning for å holde balansen til kompaktlasteren, spesielt ved håndtering av tunge laster. Kjør sakte og forsiktig, spesielt i skrått terreng eller på glatte overflater.
- **Fare for velt** - Hold lasten nære bakken og kjør sakte. Ved løfting av tung last kan tyngdepunktet til kompaktlasteren forflyttes og føre til at kompaktlasteren velter. Transporter alltid lasten så lavt og nært kompaktlasteren som mulig med teleskoparmen helt tilbaketrasket for å holde tyngdepunktet lavt og ha best mulig stabilitet.
- **Klemfare – aldri gå eller la noen andre gå under lasten, lastearmen eller redskapet.** Lasterens stabilitet kan endres når du forlater førerstedet og føre til at maskinen velter. Husk alltid at bommen kan plutselig senkes på grunn av tap av stabilitet, mekanisk svikt eller hvis en annen person betjener kompaktlasterens kontroller og dermed fører til klemfare. Lasteren skal ikke forlates for å holde en last løftet i lengre tid. Senk redskapet bestemt ned på bakken før du forlater førerstedet, og la aldri noen få gå under armen eller redskapet.
- **Klemfare – Stabiliteten til redskapet kan endres hvis det håndteres feil.** Ikke forsøk å flytte det frakoblede redskapet ved å skyve eller dra det, håndter det istedenfor alltid med kompaktlasteren.
- **Fare for kvelning – bruk aldri kompaktlasteren innendørs eller i et dårlig ventilert område.** Kontroller at ventilasjonen er tilstrekkelig når du kjører innendørs. Bruk ikke kompaktlasteren i lukkede rom uavhengig av motor- eller drivstofftype. Eksosgassene kan danne en farlig konsentrasjon.



- Pass på at det er nok sikkerhetsavstand. Dersom du treffer et hinder kan lasteren tippe overende. Hold deg på en sikker avstand fra elektriske kabler, lamper eller andre elektriske systemer: kontakt med strømførende ledninger kan føre til elektroshokk.
- Fyll skuffen jevnt, slik at tyngdepunktet ikke vil forflytte seg mye og skuffen forblir stabil. Jevn ut materialet i skuffen, eller tøm en ujevnt fylt skuffe før den er full.
- Hold maskinens rammeledd rett ved arbeid med tunge laster. Når du svinger rammeleddet kan maskinen tippe forover.
- Ta hensyn til maksimal belastning angitt i bruksanvisningen til kompaktlasteren. Vær spesielt forsiktig når lastindikatoren er aktivert hvis kompaktlasteren din er utstyrt med et lastindikatorsystem.
- Påse at arbeidsområdet har nødvendig bærestyrke for totalvekten. Følg også korrekt angitt dekktrykk.
- Når skuffen kobles fra eller fjernes fra lasteren, må du sikre den mot utilsiktede bevegelser. Tøm redskapet og senk den ned på bakken først, for å hindre at det tipper over. Pass på at skuffen er tilstrekkelig støttet under lagring.
- Vær oppmerksom på omgivelsene og personer og maskiner som befinner seg i nærheten. Under arbeid må du være oppmerksom på variasjoner i terrenget og andre farer, slik som kvister og trær som rekker inn mot førerstedet, løse steiner og glatte overflater.
- Bruk ikke redskaper til å løfte eller transportere mennesker eller som arbeidsplattform, ikke engang midlertidig.
- Pass på at du kun benytter redskaper som er i god stand. Sjekk redskapen grundig med jevne mellomrom. Ikke foreta endringer på redskapet på noen måte som kan påvirke sikkerheten. Det er forbudt å drille hull i , sveise eller andre måter å fikse kroker eller andre objekter på redskapen.
- Slå av kompaktlasteren og plasser redskapet i en sikker posisjon slik det er vist i sikker stopprosedyre før rengjøring, vedlikehold eller justeringer.
- Bruk utstyret kun til tiltenkt formål. Annen bruk kan skape unødvendige sikkerhetsrisikoer, og utstyret kan ta skade.
- Påse at minilasteren er utstyrt med nødvendig sikkerhetsutstyr, og at det er i god stand. Sikkerhetsbelte må benyttes. Hvis det er spesielle farer knyttet til et arbeidsområde, må passende sikkerhetsutstyr benyttes.
- Les også sikkerhetsreglene og korrekt bruk av maskinen i bruksanvisningen for minilasteren.

**VIKTIG**

Overhold de lokale forskriftene for bruk av utstyr på offentlige veier. Det kan hende lasteren må registreres for kjøring på veien. Kontakt nærmeste Avant-forhandler eller de lokale myndighetene for mer informasjon.





**FARE**

**Klemfare - Å bevege seg under lastearmen eller et redskap kan forårsake alvorlig personskade eller død.**

Aldri gå under lastearmen, og hindre andre fra å komme nær en løftet lastearm eller redskap. Det er farlig å gå under et hevet redskap eller lastearm. Bommen kan senkes på grunn av tap av stabilitet, mekanisk svikt eller fordi andre personer betjener kontrollene til kompaktlasteren. Senk redskapet helt ned på bakken til en sikker posisjon før du forlater førerisetet.

Husk at lasterbommen kan senkes eller tiltes, selv når motoren er slått av (klemfare). Lasteren skal ikke forlates for å holde en last løftet i lengre tid. Alltid senk redskapet ned til en trygg stilling før du forlater førerisetet.



**ADVARSEL**

**Klemfare – aldri la noen befinne seg under et redskap eller lastebommen.**

Husk at lasterbommen kan senkes eller tiltes, selv når motoren er slått av (klemfare). Lasteren skal ikke forlates for å holde en last løftet i lengre tid. Alltid senk redskapet ned til en trygg stilling før du forlater førerisetet.



### 3.1 Personlig verneutstyr

**Husk å bruke egnet personlig verneutstyr:**



- Støynivået i førerisetet kan være høyere enn 85 dB(A) avhengig av lastermodell og driftssyklus. Utstrakt eksponering for høy lyd kan føre til nedsatt hørsel. Bruk hørselsvern mens du jobber med lasteren.



- Bruk vernehansker.



- Bruk vernesko mens du jobber med lasteren.

### 3.2 Sikker avslutningsprosedyre

*Sikker posisjon av redskapet før du beveger deg i nærheten av lastearmen:*



**ADVARSEL**

Alltid sett redskapet i en trygg stilling før du beveger deg i nærheten av redskapet. Sikker posisjon forhindrer utilsiktede bevegelser fra redskapet og lastearmen. Vær oppmerksom på at redskapet kan bevege seg, selv om kompaktlasterens motor er slått av. Sikker stopprosedyre:

- Senk bommen helt ned, og senk redskapet flatt ned på bakken.
- Slå av lasterens motor og sett på parkeringsbremsen.
- Forsikre deg om at maskinen ikke starter ved å ta ut tenningsnøkkelen.

## 4. Tekniske spesifikasjoner

Tabell 2 - Avfallsskuffe - spesifikasjoner

Produktnummer	A36588	A36595
Bredde:	877 mm	1274 mm
Fyllvolum:	630 l	950 l
Vekt:	115 kg	145 kg
Maksimal tillatt last:	630 kg	950 kg
Egnede Avant-kompaktlastere:	Se tabell 1	
Ekstrautstyr		
Hjulsett (2 svingbare, låsbare hjul og 2 faste hjul)	A418506 (økning i redskapshøyde 165 mm)	
Hjulsett, 4 stk. (pneumatiske dekk)	A420800 (økning i redskapshøyde 235 mm)	
Støtter, 4 stk.	A420537 (økning i redskapshøyde 100 mm)	
Løftebraketter, 4 stk.	A421005	

### 4.1 Sikkerhetsetiketter og hovedkomponenter på redskapet

Nedenfor angis en liste over etiketter og merker på redskapet. De må være synlige og lesbare på utstyret. Alltid bytt skadede eller manglende etiketter. Nye merker kjøpes via forhandleren din eller ved å henvende deg til kontaklinformasjonen angitt på dekslet.



ADVARSEL

**Sjekk at alle advarselsmerker er lesbare.** Advarselsmerkene inneholder viktig sikkerhetsinformasjon, og de hjelper til med å identifisere og huske farene relatert til utstyret. Erstatt skadede eller manglende advarselsmerker med nye.



A46771



A46772

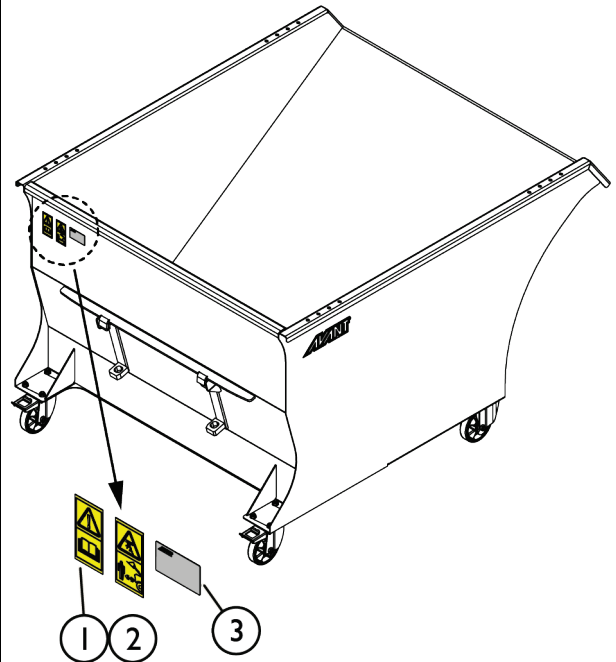
Avant Tecno Oy Ylötie 1 FIN-33470 YLÖJÄRVI		
TYPE	No.	
kg	Max load	kg
2015	Made in EU <a href="http://www.avanttecno.com">www.avanttecno.com</a>	

Redskapets identifikasjonsplate

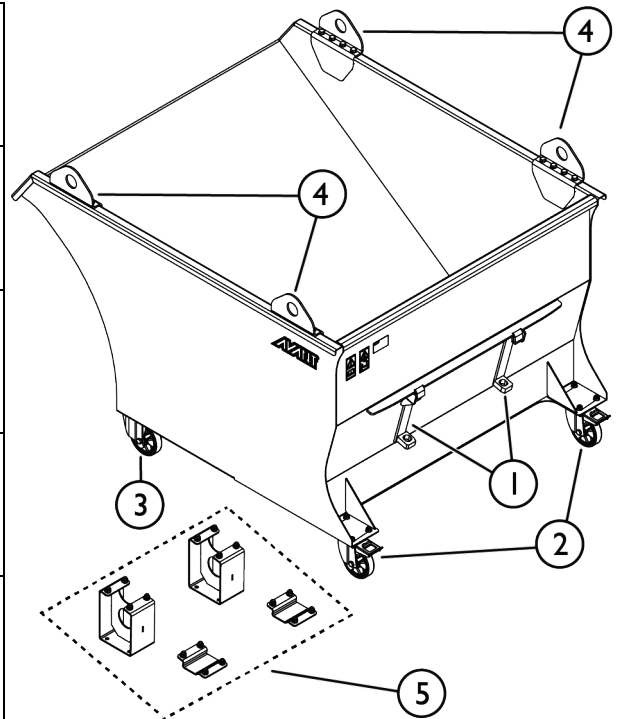
**Slik setter du på et nytt merke:** Rengjør overflaten grundig for å fjerne alt fett. La den tørke helt. Trekk av den beskyttende filmen til merket, og trykk det bestemt på. Sørg for at du ikke tar på limen til merket.

**Tabell 3 – Varselmerker og plassering**

	Merke	Varselbetydning
1	A46771	Fare for feil bruk - Les bruksanvisningen før bruk.
2	A46772	Klæmfare - Ikke gå under et løftet redskap; hold avstand fra redskaper som er løftet opp.
3	A419295 / A419287	Redskapets identifikasjonsplate


**Tabell 4 – Avfallsskuffe – Hovedkomponenter**

1	Ramme med hurtigkoblingsbraketter
2	Roterende, låsbare hjul (ekstrautstyr)
3	Faste hjul (ekstrautstyr)
4	Løftebraketter (ekstrautstyr)
5	Støtter (ekstrautstyr)



## 5. Feste redskapet

Det er raskt og enkelt å feste redskapet til kompaktlasteren, men det må gjøres forsiktig. Redskapet er montert på lastearmen ved hjelp av hurtigkoblingsplaten på lastearmen og motstykket på redskapet.

Hvis redskapet ikke er låst til kompaktlasteren, kan det falle av kompaktlasteren og forårsake en farlig situasjon. Kompaktlasteren må ikke kjøres og lastearmen må aldri løftes når redskapet ikke er helt låst. For å unngå farlige situasjoner må du alltid følge koblingsprosedyren som er vist nedenfor. Husk også sikkerhetsinstruksjonene som vises i denne håndboken.



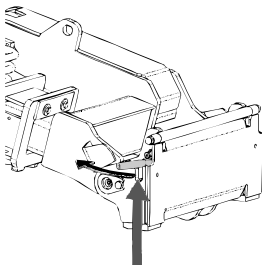
**ADVARSEL**

**Klemfare – pass på at et låst redskap ikke vil bevege seg eller falle overende.** Ikke opphold deg i området mellom redskapet og lasteren. Redskapet må kun tilkobles på et jevnt underlag.

Aldri flytt eller løft et redskap som ikke har blitt låst på plass.

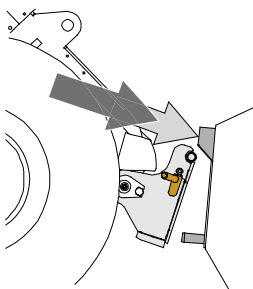
### Avant hurtigkoblingssystem:

#### Trinn 1:



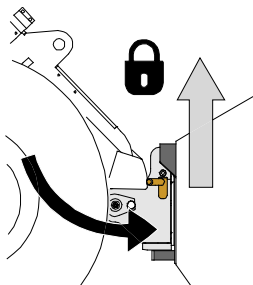
- Løft låsestiftene til hurtigkoblingsplaten opp på kompaktlasteren, og vri dem bakover inn i sporet slik at de låses i øverste posisjon.
- Hvis kompaktlasteren er utstyrt med et låsesystem med hydrauliske redskaper, må du lese bruksanvisningen for låsesystemet fra brukerhåndboken til kompaktlasteren.
- Kontroller at hydraulikkslangene plasseres slik at de ikke kommer mellom koblingsplaten til kompaktlasteren og redskapet, og at de ikke klemmes eller gnis mot skarpe kanter.

#### Trinn 2:



- Vri hurtigkoblingsplaten hydraulisk til en kryssvis foroverposisjon.
- Kjør lasteren på redskapet. Hvis lasteren er utstyrt med en teleskoparm, kan du bruke den.
- Rett inn de øvre låsestiftene på lasterens HK-plate slik at de er under de tilsvarende brakettene på redskapet.

#### Trinn 3:



- Løft bommen litt opp – dra lasterspaken bakover for å løfte redskapet litt opp fra bakken.
- Drei lasterspaken til venstre for å dreie den underste delen av hurtigkoblingsplaten til kompaktlasteren bort på redskapet.
- Lås låsestiftene manuelt eller lås hydraulikklåsen.
- **Alltid kontroller at begge låsestiftene er låst på plass.**



**ADVARSEL**

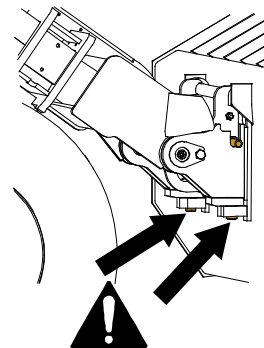
**Fare for klemskader – unngå tipping over redskapet.** For sterk vipping eller løfting av et uløst redskap øker faren for å velte redskapet. Ikke bruk den automatiske låsingen av låsestiftene når redskapet løftes mer enn én meter fra bakken. Dersom låsestiftene ikke returnerer til normal posisjon ved tilting, ikke utfør tilt eller løft redskapet mer. Senk redskapet ned på bakken og sikre låsingen manuelt.



**ADVARSEL**

**Fare for fallende objekter – unngå at redskapet faller ned.**

Et redskap som ikke er fullstendig låst til lasteren kan falle ned på bommen eller mot brukeren, eller det kan falle under lasteren under kjøring og føre til at brukeren mister kontroll over lasteren. Aldri flytt eller løft et redskap som ikke har blitt låst på plass. Før du flytter eller løfter redskapet, kontroller at låsestiftene er i den nedre posisjonen og kommer gjennom festene på redskapet på begge sider.



**ADVARSEL**

**Sørg for at lasteren er kompatibel med redskapet.** Lasterens stabilitet, mulig overbelastning av redskapet og kompatibilitet til lasterens styresystemer må sikres i tillegg til mekanisk kompatibilitet med redskapet. Hvis du bruker redskapet med en laster som ikke er egnet til bruk med redskapsmodellen du har, innebærer dette fare for velt, skader på redskapet på grunn av overbelastning og farer knyttet til ukontrollert bevegelse av redskapet og tilhørende deler. Hvis kompaktlasteren ikke er oppført i tabell 1 på side , spør Avant-forhandleren før du bruker dette redskapet.

## 6. Bruksanvisning



ADVARSEL

**Fare for velt – unngå overbelastning.** Kompaktlasteren kan velte ved håndtering av for tunge laster eller pga. dynamiske bevegelser forårsaket av transport og håndtering av en tung last. Ikke forleng teleskopbommen når lasten nærmer seg lasterens løftekapasitet eller mens lasterbommen er vannrett. Når du merker at bakhjulene til lasteren er i ferd med å lette fra bakken, eller hvis lastindikatoren på lasteren (hvis aktuelt) signaliserer:

- Senk lasten rolig og trekk tilbake teleskopbommen.
- Unngå plutselig farts- eller retningsendringer mens lasten er løftet opp.
- Bruk ekstra motvekter ved behov.



ADVARSEL

**Klemfare – sikre at parkeringsbremsen til kompaktlasteren er aktivert når du arbeider i nærheten av redskapet.** Bruk ekstra klosser om nødvendig. Når det er mulig, senk redskapet bestemt ned på bakken.



ADVARSEL

**Fare for å falle ned og bli klemt under redskapet eller kompaktlasteren – bruk aldri et redskap som løfteplattform eller til å transportere folk.** Bruk aldri kompaktlasteren eller redskapene til å løfte personer eller som en arbeidsplattform, heller ikke midlertidig. Klatre aldri på redskapet.

Alltid senk redskapet ned på bakken før du forlater føreriset. Lasteren skal ikke forlates for å holde en last løftet i lengre tid.



ADVARSEL

**Kollisjonsfare – Sikre god sikt.** Aldri løft dette redskapet til en høyde slik at sikten fra føreriset reduseres. Sikre uhindret sikt i alle retninger. Unngå å fylle avfallscontaineren over kantene. Hold kompaktlastervinduene rene og fri for smuss, is, snø osv.

## 6.1 Kontroller før bruk

- Når du flytter en avfallscontainer med en kompaktlaster
  - Sikre at tilskuere er på trygg avstand når du bruker utstyret.
  - Ikke tillatt noen å entre fareområdet til armen eller å oppholde seg rett foran kompaktlasteren. Alltid kontroller at det er sikkert å rygge kompaktlasteren.
  - Stol aldri på at tilskuere holder seg i ro der du så dem sist. Dette gjelder spesielt barn som tiltrekkes av utstyr i bevegelse.
- Kontroller redskapets og kompaktlasterenes generelle tilstand. Kontroller at containeren er intakt og at det ikke finnes tegn på sprekker eller andre skader. Kontroller hurtigkoblingsbrakettene og områdene rundt før du kobler containeren til kompaktlasteren.
- Bruk redskapet og kompaktlasterenes kontroller bare når du sitter på føreriset. Kontroller at lasteren og redskapet brukes på sikker måte slik som angitt. La aldri barn bruke utstyret.
- Husk riktige arbeidsmetoder, og unngå å forlate føreriset unødvendig. Praktiser bruken av redskapet og kompaktlasterenes kontroller på et sikkert sted. Hvis du ikke er kjent med den respektive kompaktlastermodellen, anbefaler vi å øve på å bruke den uten redskaper.

## 6.2 Brukerkvalifikasjoner

Alle som skal bruke redskapet må:

- kjenne til redskapets tiltenkte bruk.
- vite hvordan lasteren skal brukes sikkert under ulike bruksforhold
- Les og alltid følg instruksene mht. bruk av redskap in denne brukerveiledningen.
- Ha denne veiledningen og brukerveiledningen tilgjengelig på lasteren.
- Kontroller at lasteren og redskapet brukes på sikker måte slik som angitt.
- La aldri barn bruke utstyret.
- Du må aldri bruke maskinen eller redskapene når du er påvirket av alkohol, stoff, medisiner som kan redusere dømmekraften, eller av andre medisinske årsaker ikke er i stand til å betjene utstyret.
- Fullfør eventuell obligatorisk opplæring som kreves av firmaet før bruk.
- Ha gyldig førerkort ved bruk av utstyret på veiområder hvor dette kreves av loven.



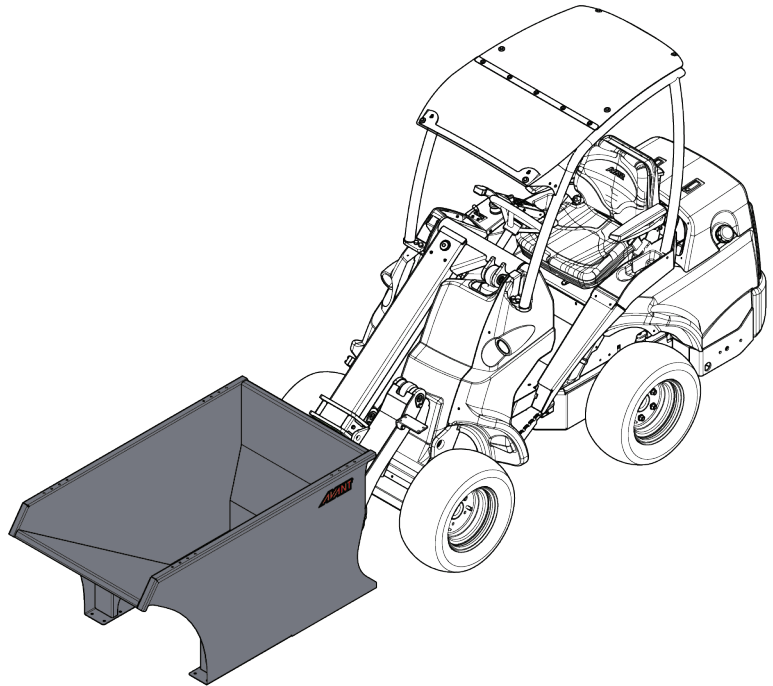
### 6.3 Bruk

Avfallsskuffen er ment å brukes som en avfallscontainer, som kan løftes, transporteres og tømmes med en AVANT-kompaktlaster.

Koble containeren til en kompaktlaster slik det er beskrevet på side 13.

Når containeren er plassert på f.eks. fabrikkgulvet, kontroller at den står horisontalt og at den ikke vil bevege seg. Lås de låsbare støttehjulene hvis de er monterte.

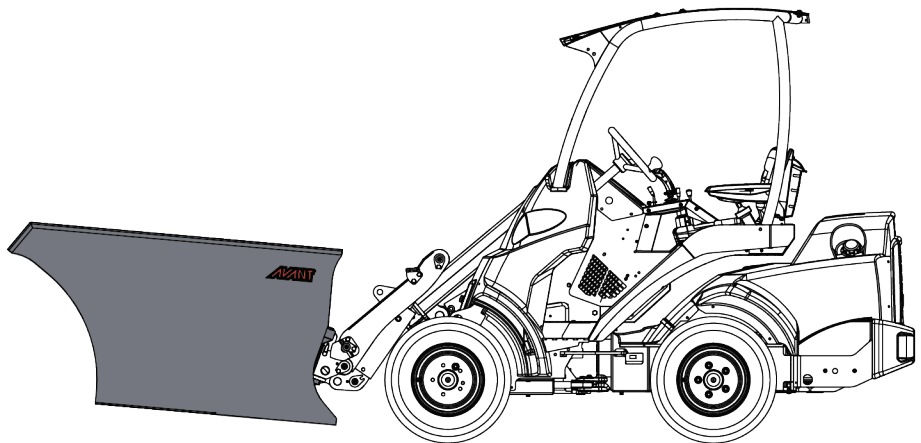
Fyll containeren jevnt. Ha ikke store gjenstander som vil stikke ut utenfor kantene på containeren i skuffen.



### 6.4 Transportposisjon

Hold lasteren stabil. Transporterer alltid skuffen så lavt og nære bakken som mulig. Løft bare på lossestedet. Teleskoparmen skal være trukket tilbake under transportkjøring.

Sett avfallscontaineren i transportposisjon ved å løfte den litt over bakken med kompaktlasteren slik som illustrert i figuren ved siden av. En full skuff kan deretter transporteres til ønsket destinasjon og tømmes med kompaktlasteren.



- Kjør alltid sakte mens du bruker avfallscontaineren. Juster kjørehastigheten til bruksforholdene og bakken.
- Hvis kompaktlasteren er utstyrt med en teleskoparm, kan du bruke den for å få bedre oversikt over arbeidsområdet.



**ADVARSEL**

**Fare for velt – Hold kompaktlasteren.** Transporter alltid redskapet så lavt og nært bakken som mulig. Teleskoparmen skal være trukket tilbake under transportkjøring.

## 6.5 Materialhåndtering

Benytt maksimal tillatt last i lasttabellen i bruksanvisningen for maskinen, som retningslinje. Husk at den aktuelle lastekapasiteten varierer i henhold til arbeidsforholdene, og spesielt ujevnheter på bakken på arbeidsområdet har stor effekt. Vær spesielt forsiktig når lastindikatoren kobler inn. Pass også på at grunnen er fast og følg anbefalt dekktrykk.

Informasjonen i Tabell 5 kan benyttes for å estimere vekten av lasset og for å unngå for tunge lass. Verdiene i tabellen er en generell retningslinje. Aktuell materialelegenvekt kan variere mye på grunn av faktorer som fuktighet og komprimering av materialet.

**Tabell 5 - Vanlige materialelegenvakter**

Materiale	Materialelegenvekt, (antydnet), kg / l (t / m <sup>3</sup> )	
Snø	0,2 - 0,8	Eks: Universallskuff A36709 (volum 220 l, tom vekt 78 kg) fylles med grus. Vekten av lasset er, ut fra materialets egenvekt, mellom $1,7 * 220 + 79 = 450$ kg og $1,9 * 220 + 79 = 500$ kg. Lastekapasiteten må vurderes ut fra hvor kompakt materialet er og lassets jevnhet
Treflis	0,15 - 0,3	
Trepellets	~ 0,65	
Torv	0,4 - 0,7	
Jord	1,5 - 1,8	
Grus	1,7 - 1,9	
Sand	1,5 - 2	
Betong, tørr	1,7 - 2,5	
Knust stein	1,65 - 2,6	



**ADVARSEL**

**Fare for velt - Unngå overbelastning og hold tung last nær kompaktlasteren. Hold laster nær bakkenivå under kjøring, spesielt i svinger og ujevnt terreng.** Vær oppmerksom på at en tung last eller lang avstand mellom lasteren og lastens gravitasjonspunkt kan påvirke balansen til og kontrollen over lasteren. Bruk av ekstra motvekt anbefales, spesielt når det brukes mindre lastermodeller. Ved tunge laster må teleskopbommen forbli trukket tilbake mens lasteren er i bevegelse. Bruk alltid setebeltet.



**ADVARSEL**

**Unngå plutselig tap av stabilitet, dra aldri laster fra f.eks. en hylle.** Hvis lasten du ønsker å løfte fra en høyde er for tung, kan kompaktlasteren velte forover under rygging. Aldri rygg eller trekk med lasteren før du er helt sikker på at lasteren kan håndtere lasten som løftes.

## 6.6 Arbeide i ulendt terreng

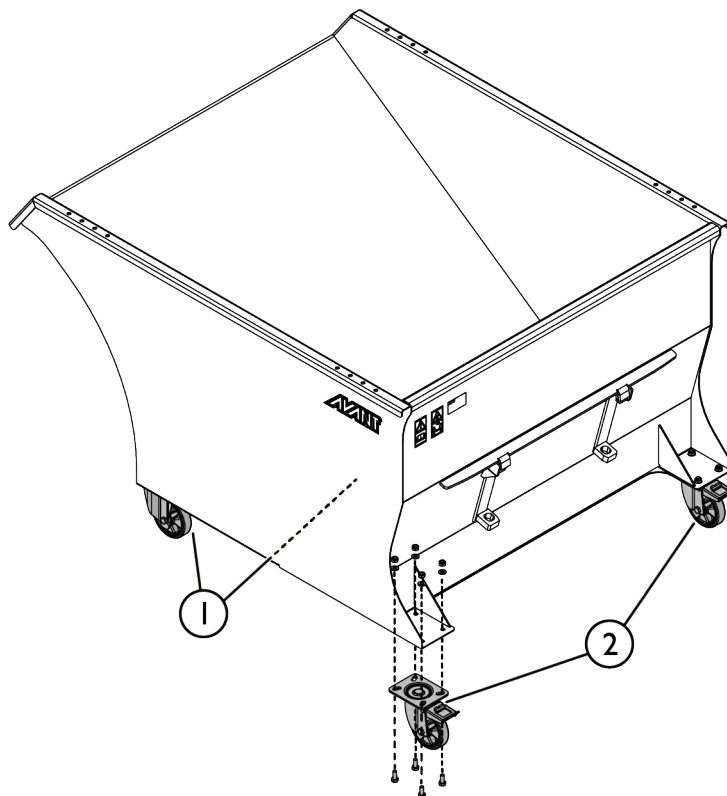
Utvis ekstra forsiktighet når du bruker utstyret i bratt terreng og skråninger. Kjør sakte spesielt på underlag med helling, ujevnheter eller som er glatt, og unngå plutselig farts- eller retningsendringer. Lasterens kontroller skal betjenes med sakte og jevne bevegelser. Se opp for grøfter, hull i bakken og andre hindringer ettersom lasteren kan tippe over hvis den treffer en hindring.

Maksimal løftekapasitet oppnås ikke i ulendt terreng. Lasten må ikke løftes høyt i bratt terreng. Lasterens ramme bør holdes rett ved løfting av tunge laster. Kompaktlasteren er mindre stabil mens du svinger under håndtering av en last, noe som kan føre til at maskinen tipper over.

## 6.7 Hjul (ekstrautstyr)

For å kunne forflytte redskapet på flatt, jevnt og hardt underlag kan et sett med hjul monteres på skuffen.

Installer faste hjul (1) foran på skuffen og svingbare, låsbare hjul (2) på enden av skuffen med hurtigkoblingsbraketter.



**ADVARSEL**

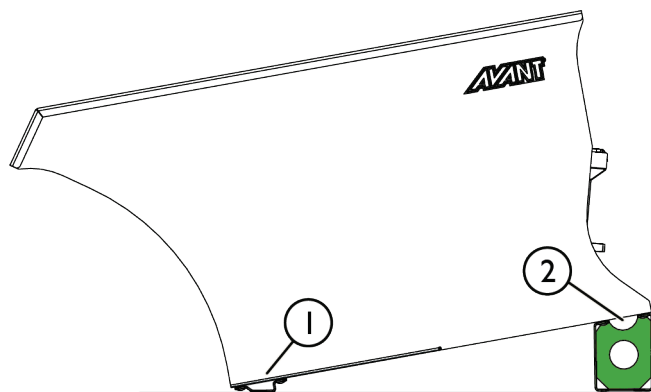
**Klemfare – Redskapet kan flytte seg uventet når det kobles fra kompaktlasteren.**

Lås alltid alle låsbare hjul når redskapet kobles fra kompaktlasteren.

## 6.8 Støtter (ekstrautstyr)

Med støttene er det mulig å løfte bakenden og senke frontenden av containeren med ca. 9 cm. På denne måten er det f.eks. enklere å tømme en hjulbåre i containeren.

Installer de nedre støttene (1) foran på containeren og de høyere støttene (2) på enden av containeren med hurtigkoblingsbrakettene slik som vist i figuren ved siden av.

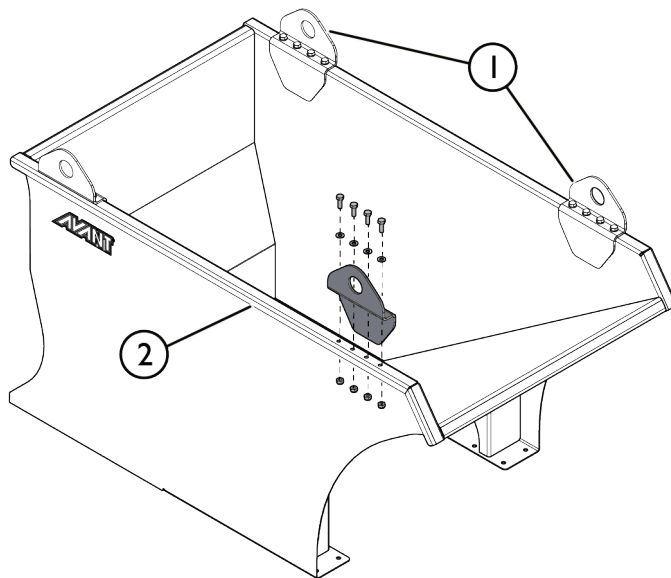


## 6.9 Løftebraketter (ekstrautstyr)

For å kunne løfte redskapet med f.eks. en traverskran kan et sett med løftebraketter monteres på skuffen.

Installer brakettene (1) på kanten på skuffen (2) som vist i figuren ved siden av.

Sjekk løftebrakettene regelmessig, minst hver 6. måned. Ta redskapet ut av bruk hvis brakettene er deformerte, har sprekker eller rust. Sjekk også festepunktene på skuffen. Alle fire løftebraketter må være fri for defekter. Alle brakettene må være festet med alle fire boltene, og alle boltene må være trukket til. Skadde braketter eller skuff må fjernes umiddelbart. Reparasjon ved bruk av sveising er for eksempel ikke tillatt.



**ADVARSEL**

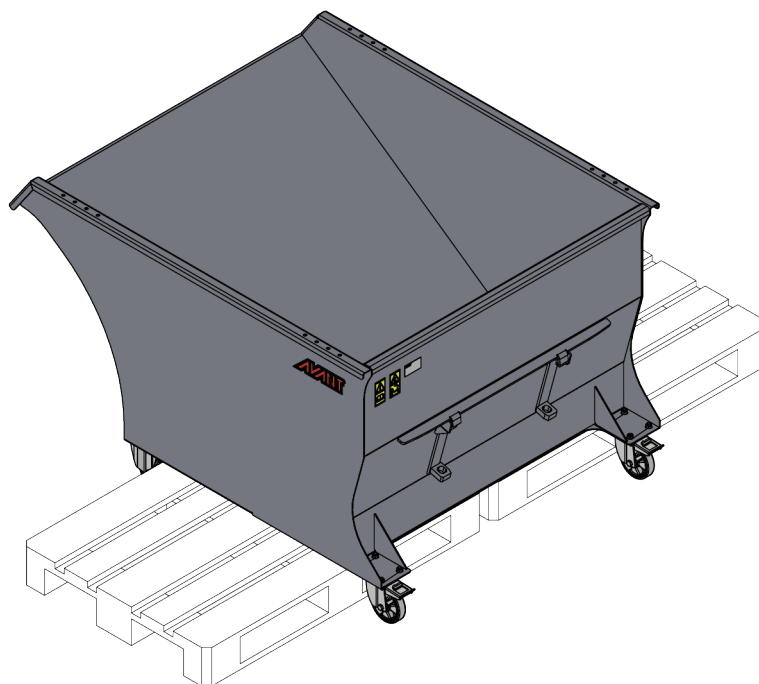
**Fare for fallende gjenstander – Aldri bruk en upassende løfteanordning eller skadd redskap.** Alle bolter på løftebrakettene må være av korrekt type og korrekt strammet. Alle fire løftebraketter må brukes ved løft. Bruk en kjedeslynge med fire bein for løfting. Slyngen må være både lang og sterk nok. Pass på at kranen kan løfte den fylte skuffen på en sikker måte.

## 6.10 Oppbevaring

Koble fra og oppbevar redskapet på jevnt underlag. Den beste måten å oppbevare redskapet er å plassere det der hvor det er beskyttet mot direkte sollys, regn, og ekstreme temperaturer.

- Unngå å forlate redskapet direkte på bakken, plasser f.eks. paller eller treblokker under den.
- Sørg for at redskapet er sikret mot forflytning under lagring.
- Bruk en presenning for å hindre at det samler seg vann i containeren.
- Klatre aldri på redskapet.

Før langtidslagring rengjør redskapet forsiktig ved å fjerne alle rester. Mal der det trengs for å forhindre rustskader.



## 7. Vedlikehold og service

---

Redskapet er konstruert for å være mest mulig vedlikeholdsfri. Regelmessig vedlikehold inkluderer jevnlig rengjøring og smøring samt overvåking av redskapets tilstand. Ettersom senkning av maskinen utgjør klemfare må alt vedlikehold utføres mens alle bevegelige deler er fullstendig nedsenket og redskapet er senket og ligger flatt på bakken. Før vedlikehold eller servicearbeid følg prosedyren for sikker avslutningsprosedyre.



**FARE**

**Klemfare – aldri gå under et redskap som er hevet.** Pass på at redskapet står stødig under alt vedlikeholdsarbeid. Aldri beveg deg under redskap som er løftet opp. Lasterarmen kan senke seg ved et uhell under vedlikehold og forårsake alvorlige personskader fra klemming eller sammenstøt, selv om lasterens motor ikke kjører. Alt av vedlikehold og service må utføres når redskapet er senket ned til en sikker stilling.

### 7.1 Rengjøring av redskapet

Rengjør redskapet regelmessig for å hindre oppsamling av smuss som er vanskeligere å fjerne. En trykkvasker og et mildt vaskemiddel kan brukes til rengjøring. Ikke bruk sterke løsemidler.

### 7.2 Inspisering av metallkonstruksjoner

Metallstrukturene til redskapet må også inspiseres regelmessig. Kontroller visuelt for skader, og inspiser hurtigkoblingenes braketter og tilgrensede områder nøye. Redskapet må ikke brukes dersom det er deformert, sprukket, opprevet eller skadet på andre måter.

Sveisereparasjoner tillates bare utført av profesjonelle sveisere. Bare metoder og tilsetninger for stål brukt på redskapet må brukes under sveising. For mer informasjon om reparasjoner kontakt det nærmeste servicepunktet.

### 7.3 Smøring

Det er ingen spesifikke smørepunkter på redskapet. Redskapet er vedlikeholdsfritt med unntak av rengjøring, overvåking av tilstanden og sporadisk utbedring av lakkskader ved behov.

### 7.4 Avhending ved slutten av levetiden

Når redskapet har nådd slutten av levetiden, resirkuler og avhend redskapet på korrekt måte. Demonter redskapet og skill de forskjellige materialene, slik som f.eks. plast, stål og gummi. Håndter dem iht. gjeldende lokale bestemmelser. La aldri materialer ligge i miljøet.

Resirkuler hvert materiale ved å levere dem på et offentlig innsamlingspunkt. La avfallshåndterings-selskapet ta seg av resirkuleringen hvis det er mulig.

## 8. Garantibetingelser

---

Avant Tecno Oy gir en garanti på ett år (12 måneder) for utstyret de produserer fra innkjøpsdato.

**Garantien dekker reparasjonskostnader på følgende måte:**

- Arbeidsutgiftene dekkes, hvis arbeidet ikke utføres på fabrikken.
- Fabrikken erstatter defekte komponenter og forbruksvarer.

Fabrikken kan refundere prisen på komponenter kjøpt av kunden i spesielle tilfeller som er avtalt på forhånd.

**Garantien dekker ikke:**

- Normalt vedlikehold og deler og forbruksmateriell som er nødvendig for vedlikeholdet.
- Skader forårsaket av unormale driftsforhold eller unormal bruk, uaktsomhet, strukturelle endringer som er gjort uten samtykke fra Avant Tecno Oy og bruk av uoriginale reservedeler eller manglende vedlikehold.
- Konsekvenser av en feil, slik som avbrudd i arbeidet eller andre mulige følgeskader.
- Reise- og/eller fraktkostnader i forbindelse med reparasjonen.





**AVANT<sup>®</sup>**