

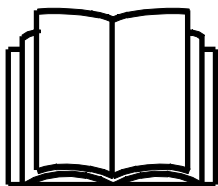
AVANT®

Bruksanvisning for redskap



3-punkt adapter

Produktnummer: A36433



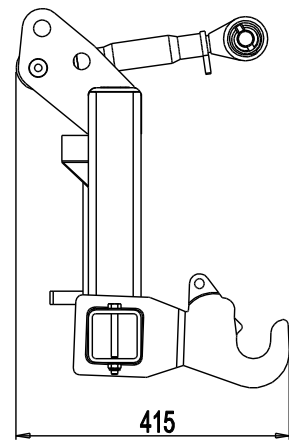
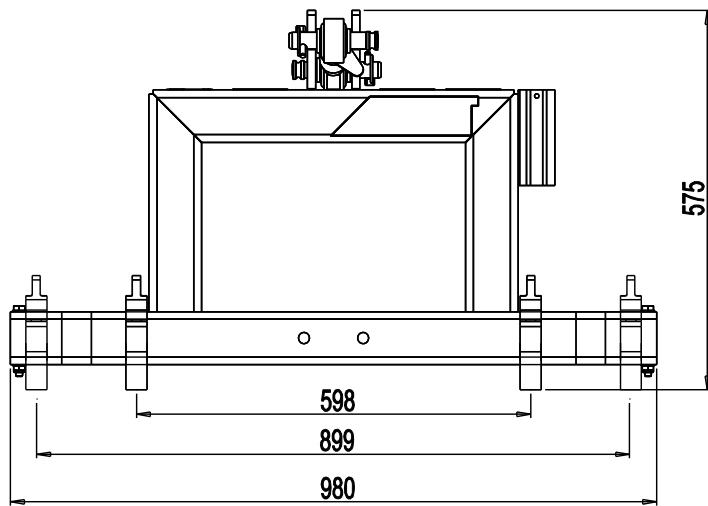
Vennligst les denne bruksanvisningen nøye før du bruker utstyret, og følg alle instruksjonene.

Ta vare på denne bruksanvisningen for senere bruk.

Produsent:

AVANT®
AVANT TECNO OY
e-mail: sales@avanttecono.com

Ylötie I
33470YLÖJÄRVI
FINLAND
Tel. +358 3 347 8800
Fax +358 3 348 551



INNHold

1. Forord	4
2. Tiltenkt bruk.....	5
3. Sikkerhetsregler ved bruk av redskapet	6
4. Tekniske spesifikasjoner	9
4.1 Varselmerker og hovedkomponenter på redskapet	9
5. Tilkobling av redskapet.....	11
6. Instruksjoner for bruk.....	13
6.1 CAT I-adaptersett.....	14
6.2 Arbeid i hellende terreng.....	14
7. Inspeksjon, vedlikehold og service	15
8. Garantibetingelser	15


I. Forord

Avant Tecno Oy ønsker å takke deg for at du har kjøpt dette AVANT-redskapet. Det er konstruert og produsert med basis i årelang erfaring med produktutvikling. Ved å gjøre deg kjent med denne bruksanvisningen øker du din sikkerhet og sikrer pålitelig drift og lang levetid for utstyret. Les instruksjonene nøye før du begynner å bruke utstyret eller utfører vedlikehold.

Hensikten med denne bruksanvisningen er å hjelpe deg til å:

- bruke redskapet på en trygg og effektiv måte
- overvåke og hindre farlige situasjoner
- holde redskapet i stand og sikre lang levetid

Følgende varselsymboler benyttes i denne bruksanvisningen for å utheve faktorer som må tas hensyn til for å redusere faren for personskader eller skader på eiendom:

	<p>ADVARSEL:</p> <p>Dette varselsymbolet refererer til viktig sikkerhetsinformasjon i denne bruksanvisningen. Det varsler om umiddelbar fare som kan forårsake alvorlig personskade eller skade på eiendom.</p> <p>Les varseltteksten ved siden av varselsymbolet nøye, og pass på at andre førere også er kjent med advarslene, siden det angår personlig sikkerhet.</p>
---	--

VIKTIG

Dette symbolet gjør oppmerksom på informasjon om korrekt betjening og vedlikehold av utstyret.

Hvis ikke informasjonen ved dette symbolet respekteres, kan det føre til at utstyret blir ødelagt eller forårsaker skade på annen eiendom.

Med disse instruksjonene kan også en uerfaren bruker benytte redskapet og minilaster trygt. Bruksanvisningen inkluderer også viktige instruksjoner for erfarne AVANT-brukere. Pass på at alle personer som benytter minilasteren har fått opplæring og har gjort seg kjent med bruksanvisningen og alle sikkerhetsregler for minilaster og redskap før utstyret tas i bruk. Bruk av redskapet til andre ting enn det er tiltenkt eller på en annen måte enn beskrevet i denne bruksanvisningen. Ha denne bruksanvisningen for hånden i hele redskapets levetid. Hvis du selger eller overdrar redskapet, må du passe på at denne bruksanvisningen også leveres til den nye eieren. Hvis bruksanvisningen blir borte eller blir ødelagt, kan du bestille en ny hos din forhandler eller produsenten. Oversatt bruksanvisning.

I tillegg til sikkerhetsreglene i denne bruksanvisningen må du følge alle gjeldende sikkerhetsregler om arbeids, lokale lover og andre regler som angår bruken av dette utstyret. Spesielt reglene om bruk på offentlig vei må følges. Vi reserverer retten til å endre innholdet i denne bruksanvisningen uten forvarsel.

2. Tiltenkt bruk

AVANT 3-punkt adapter er et redskap som passer for bruk på AVANT minilastere som vist i Tabell 1. Adapteren er ment for å flytte jordbruksuststyr med CAT 2 trepunkts hengerkopling med en Avant-minilaster, for lagring, rengjøring, service eller ved annen uregelmessig flytting over korte avstander. Dette kan være spesielt praktisk når det er begrenset plass og flytting med traktor er vanskelig, eller når traktoren er opptatt med andre oppgaver. 3-punktshengerkoplingen er ikke ment for drift av traktorutstyr.

Redskapet er vedlikeholdsfritt, bortsett fra rengjøring og kontroll av tilstanden, og tilfeldig flekkklaking ved behov. Større reparasjoner må overlates til godkjent serviceverksted. Vennligst kontakt din AVANT-forhandler hvis du har spørsmål om betjening eller vedlikehold av redskapet.

Tabell 1 - 3-punkt adapter - Kompatibilitet med Avant minilastere

Avant	216 218 220	220 serie-2 225	313S 320S 320S+	419 420	520 R20 525LPG R28 528	630 R35 635 640	745 750 760i
A36433	-	(•)	(•)	•	•	•	•

Ved bruk på modeller merket med (•), er det ikke sikkert at full ytelse oppnås. Ekstra motvekt kan også være nødvendig. For bruk på en modell som ikke er angitt i tabellen, kontakt din Avant-forhandler.

3. Sikkerhetsregler ved bruk av redskapet

Husk på at sikkerheten er et resultat av mange faktorer. Kombinasjonen laster-redskap er svært kraftig, og feil eller uforsiktig bruk eller vedlikehold kan forårsake alvorlig personskader eller skade på eiendom. På grunn av det må alle førere gjøre seg kjent med riktig bruk og bruksanvisningen både for minilasteren og redskapet før arbeidet startes. Ikke bruk redskapene hvis du ikke har gjort deg fullstendig kjent med betjeningen og farene i forbindelse med det.



ADVARSEL: Feil bruk, uforsiktig bruk eller bruk av utstyr som er i dårlig stand kan føre til alvorlig personskade. Gjør deg kjent med betjeningen av maskinen, korrekt tilkoblingsprosedyre og korrekt betjening av redskapet på en trygg plass. Lær deg spesielt hvordan du stopper utstyret på en trygg måte. Les alle sikkerhetsregler nøye.

Les alle sikkerhetsregler nøye før du arbeider med redskapet



- Når et redskap monteres på minilasteren, **må du påse at låseboltene på lasterens HK-feste er i senket stilling og at de har låst redskapet til lasteren.** Du må aldri løfte eller bevege et redskap som ikke er i lås.
- 3-punkt adapter skal brukes av en bruker om gangen. Ikke la noen oppholde seg innen redskapets farlige område når redskapet er i bruk.
- Kjør alltid med redskapet så lavt som mulig for å holde tyngdepunktet lavt, og kjør med den teleskopiske armen sammentrukket.
- Betjen spakene på maskinen med sakte og rolige bevegelser. Vær forsiktig når du løfter en last høyt eller løfter en last ned fra stor høyde. Ved arbeid med tunge laster må du unngå brå endringer i hastighet og retning, for å holde maskinen stødig. Kjør sakte og forsiktig, spesielt i hellende terreng og på glatte flater.
- Kjøring med tung last kan henge tyngdepunktet for minilasteren og føre til at maskinen velter. Transporter alltid lasten så lavt og nære maskinen som mulig, med teleskoparmen helt inne, for å holde tyngdepunktet lavt og ha best mulig stabilitet.
- Stabiliteten for maskinen kan endres når du forlater førersetet, og føre til at maskinen velter. Husk alltid at lasteren kan sige ned uventet, på grunn av ustabilitet, mekaniske feil eller hvis en annen person betjener maskinen, og det kan føre til klemfare. Redskapet eller minilasteren skal ikke forlates for å holde en last løftet i lengre tid. Senk ned redskapet før du forlater førersetet.
- Hold maskinens rammeledd rett ved arbeid med tunge laster. Når du svinger rammeleddet kan maskinen tippe forover.
- Legg merke til maksimal tillatt last som er oppgitt i minilasterens bruksanvisning. Vær spesielt forsiktig når lastindikatoren kobler inn.
- Påse at arbeidsområdet har nødvendig bærestyrke for totalvekten. Følg også korrekt angitt dekktrykk.



- Velt - Knusefare - Ikke prøv å flytte frakoblet utstyr ved å skyve eller trekke i det. Det skal alltid håndteres med minilasteren.
- Sørg for at frakoblet utstyr støttes riktig og ikke kan flyttes eller veltes utilsiktet.
- Vær oppmerksom på omgivelsene og personer og maskiner som befinner seg i nærheten. Under arbeid må du være oppmerksom på variasjoner i terrenget og andre farer, slik som kvister og trær som rekker inn mot føreriset, løse steiner og glatte overflater.
- Pass på at det er tilstrekkelig klaring i høyden. Hvis du treffer en hindring over maskinen kan det føre til at maskinen velter. Hold trygg avstand fra elektriske ledninger, lamper og andre elektriske opplegg; hvis du treffer strømførende komponenter kan det gi elektrisk støt.
- Pass på at ventilasjonen er tilstrekkelig ved arbeid innendørs. Ikke kjør minilasteren i lukkede rom, uavhengig av motor- og drivstofftype. Eksosgassen kan bli så konsentrert at det blir farlig.
- Bruk aldri redskapet til å løfte eller transportere personer, eller som en arbeidsplattform, ikke en gang kortvarig.
- Pass på at du kun benytter redskaper som er i god stand. Kontroller redskapet nøye ved regelmessige intervaller. Ikke foreta endringer på redskapet på en slik måte at det kan påvirke sikkerheten. Det er forbudt å bore hull i redskapet, og sveising eller feste av kroker eller andre gjenstander på redskapet er strengt forbudt.
- Bruk redskaper kun til det de er konstruert for. Annen bruk kan føre til unødvendig risiko, og utstyret kan bli skadet.
- Påse at minilasteren er utstyrt med nødvendig sikkerhetsutstyr, og at det er i god stand. Sikkerhetsbelte må benyttes. Hvis det er spesielle farer knyttet til et arbeidsområde, må passende sikkerhetsutstyr benyttes.
- Les også sikkerhetsreglene og korrekt bruk av maskinen i bruksanvisningen for minilasteren.



ADVARSEL: Klemfare – aldri la noen befinne seg under et redskap eller lasterbommen. Husk at lasterbommen kan senkes eller tiltes, selv når motoren er slått av (klemfare). Lasteren skal ikke forlates for å holde en last løftet i lengre tid. Alltid senk redskapet ned til en trygg stilling før du forlater føreriset.



Stå aldri i området mellom lasteren og redskapet - klemfare. Lasterarmen eller redskapet kan bevege seg uventet selv om maskinen er stoppet. Hold trygg avstand fra farlige områder og fra bevegelige komponenter.

Husk på å benytte verneutstyr:

- Støynivået ved førerstedet kan overstige 85 dB(A). Bruk hørselvern når du arbeider med minilasteren.



- Bruk vernehansker.



- Bruk vernestøvler når du arbeider med minilasteren.

Trygg stopping av redskapet før noen går nær lastearmen

Sett alltid redskapet trygt ned før noen går nær redskapet. En trygg stilling vil hindre uventede bevegelser i redskapet og lastearmen. Husk på at redskapet kan bevege seg nedover selv om motoren på lasteren er stoppet. Trygg stilling:

- Senk lastearmen helt ned og sett redskapet flatt ned på bakken
- Stopp motoren på minilasteren og sett på parkeringbremsen. Hindre ulovlig bruk.

4. Tekniske spesifikasjoner

Tabell 2 - 3-punkt adapter - Tekniske spesifikasjoner

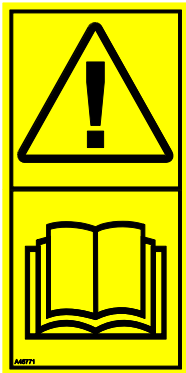
Produktnummer	A36588
Type:	ISO 730 CAT 2 3-punkts hengerkopling
Vekt:	57 kg
Maksimum tillatt belastning:	630 kg
Slepekopling, stift og 50 mm kule (valgfritt ekstrautstyr):	A417337
CAT 1 monteringssett (valgfritt ekstrautstyr):	A418980
Egnede Avant minilastere:	Se tabell 1

4.1 Varselmerker og hovedkomponenter på redskapet

Under er skilt og merker listet opp som må være synlig på redskapet. Erstatt varselmerker hvis de er utydelige eller har blitt helt borte. Nye merker kan skaffes hos din forhandler eller via kontaktinformasjonen på omslaget.



Varselmerkene inneholder viktig sikkerhetsinformasjon og de hjelper deg med å oppdage og huske farer som er forbundet med redskapet. Erstatt skadde eller manglende varselmerker med nye.



A46771



A46772



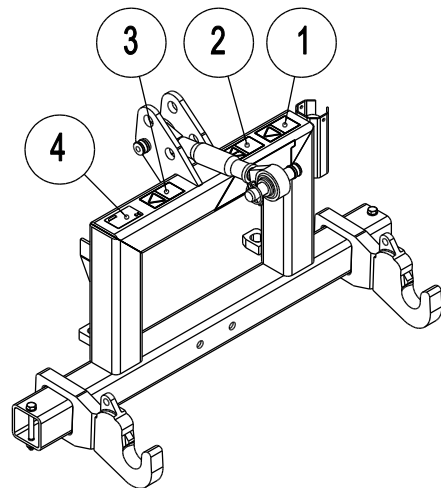
A46803

Avant Tecno Oy Ylötie 1 FIN-33470 YLÖJÄRVI		
TYPE	No.	
	kg	Max load kg
2015	Made in EU www.avanttecno.com	

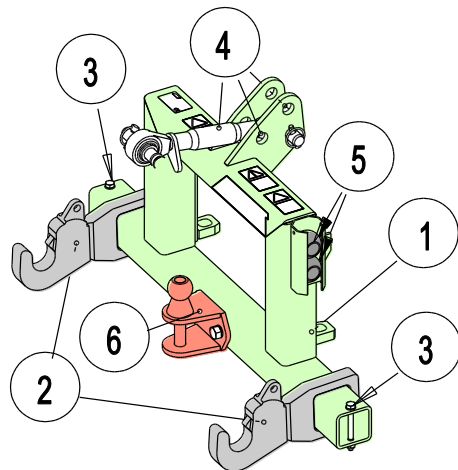
Redskapet ID-plate

Tabell 3 – Varselmerker og plassering

	Merke	Varselbetydning
1	A46771	Fare for feil bruk - Les bruksanvisningen før bruk.
2	A46772	Klæmfare - Ikke gå under et løftet redskap; hold avstand fra redskaper som er løftet opp.
3	A46803	Klem- og kuttfare, hold avstand til bevegelige deler og ikke forlat redskapet mens det er i bruk. Redskapet skal kun betjenes fra førerstedet.
4	A418915	Redskapets ID-plate


Tabell 4 – Hovedkomponenter på 3-punkt adapter

1	Ramme med hurtigkobling
2	Nedre koblingsarmer
3	Festebolter for nedre koblingsarmer
4	Øvre kopling og ulike koplingspunkter for øvre lenke
5	Kuler for nedre koblingsarmer
6	Slepekopling (valgfritt ekstrautstyr)



5. Tilkobling av redskapet

Montering av redskap på minilasteren er raskt og enkelt, men det må gjøres nøyaktig. Redskapet festes til lasteren ved hjelp av en HK-plate på lasteren og et HK-feste på redskapet.

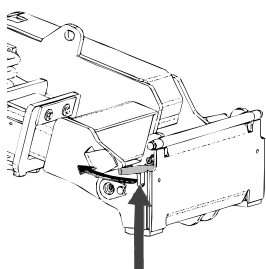
Hvis redskapet ikke er festet til minilasteren, kan det løsne fra lasteren og forårsake farlige situasjoner. Maskinen må ikke kjøres og lastearmen må ikke løftes hvis ikke redskapet er låst fast. Følg alltid prosedyren for tilkobling som er beskrevet under, for å hindre farlige situasjoner. Husk også på sikkerhetsreglene som er beskrevet i denne håndboken. Redskapet monteres på lasteren på følgende måte:



ADVARSEL: Klemnfare - Pass på at redskapet som ikke er låst fast, ikke vil bevege seg eller velte. Gå aldri inn i området mellom redskap og minilaster. Monter redskapet kun på flat mark.

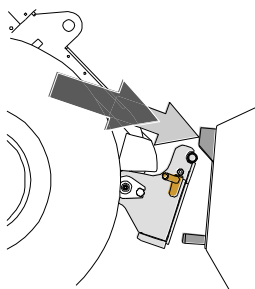
Ikke beveg eller løft et redskap som ikke er skikkelig sikret.

Avant HK-feste



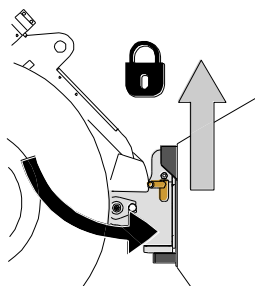
Trinn 1:

- Løft låseboltene for HK-platen opp og drei dem bakover inn i sporet, så de står festet i øvre stilling.
- Hvis din minilaster er utstyrt med hydraulisk låsesystem for HK-festet, se ekstra instruksjon om bruk av låsesystemet i tilhørende bruksanvisning.
- Pass på at hydraulikkslagene og elektriske ledninger (hvis det finnes) ikke er i veien ved montering.



Trinn 2:

- Tilt HK-platen hydraulisk forover.
- Kjør maskinen inn mot redskapet. Hvis minilasteren er utstyrt med teleskopbom kan du benytte den.
- Juster høyden på de øvre boltene på HK-platen slik at de går under brakettene på redskapet.



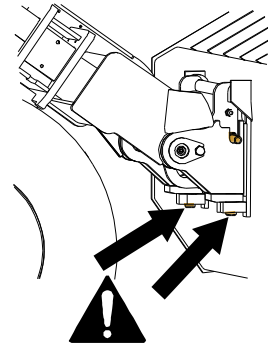
Trinn 3:

- Løft lasteren litt – trekk lasterspaken bakover for å løfte redskapet opp fra bakken.
- Ta hydraulikkspaken mot venstre for å tilte HK-platen bakover så den legger seg an nede mot HK-festet på redskapet.
- Lås låseboltene manuelt eller lås den hydrauliske låsingen.
- **Kontroller alltid at begge låseboltene er låst.**



**FARE - Risiko for gjenstader som faller -
Unngå at redskapet faller ned.**

Et redskap som ikke er skikkelig låst til minilasteren kan falle på lasteren eller på føreren eller under maskinen under arbeid, og føre til at du mister kontroll over maskinen. Ikke beveg eller løft et redskap som ikke er skikkelig sikret. Før du flytter eller løfter redskapet må du påse at låseboltene er i senket stilling og stikker gjennom festene på begge sider av redskapet.



ADVARSEL: Klemfare - Unngå at redskapet velter.

Unødvendig tilting eller løfting av redskapet øker veltefaren. Ikke stol på automatisk låsing av låsebolter når redskapet løftes mer enn en meter over bakken. Hvis låseboltene ikke går tilbake til normal stilling når HK-platen tiltes, skal ikke redskapet løftes høyere opp. Senk redskapet ned på bakken og sikre låsingene manuelt.

6. Instruksjoner for bruk

Kontroller redskapet og området rundt en gan til før du starter arbeidet, og at alle hindringer er fjernet fra arbeidsområdet. En rask kontroll av redskapet og arbeidsområdet før bruk er for å øke sikkerheten og få mest mulig ut av redskapet.



ADVARSEL: Forhindre maskinen fra å velte over.
Ikke forleng teleskopbommen når lasten nærmer seg lasterens makskapasitet eller mens lasterbommen er vannrett. Hvis lasterens lastindikator (hvis utstyrt) gir signal om det, må du senke lasten rolig og trekke tilbake teleskopbommen. Unngå plutselig farts- eller retningsendringer mens lasten er løftet opp. Bruk ekstra motvekter ved behov.



ADVARSEL: Fare for knusing - Sørg for at minilasterens parkeringsbrems er aktivert når du jobber i nærheten av redskapet. Om nødvendig kan du bruke flere klosser. Når det er mulig, skal redskapet senkes trygt ned på bakken.



Bruk aldri lasteren eller redskaper til å løfte personer, eller som en arbeidsplattform, ikke en gang kortvarig. Ikke klatre på redskapet.



Knusefare - Velt - Sørg for at traktorredskapet er låst godt fast til trepunktshengerkoplingen før redskapet flyttes eller løftes. Følg alle anvisninger for lagring, montering og transport, som du finner i traktorredskapets bruksanvisning.



ADVARSEL: Veltefare – unngå overlast og hold tunge laster nærme maskinen. Alltid ha på setebeltet.

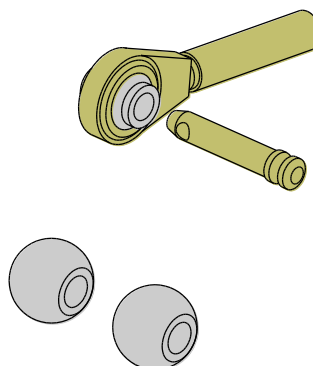
Vær oppmerksom på at en tung last eller lang avstand mellom lasteren og lastens gravitasjonspunkt kan påvirke balansen til og kontrollen over lasteren. Bruk av ekstra motvekter anbefales, spesielt når det brukes mindre lastermodeller. For lastere i 200-serien anbefales det å bruke hjulvekter. Ved tunge laster må teleskopbommen forbli trukket tilbake mens lasteren er i bevegelse.



Bevegelser slik som stopping, svinging eller brå senking av lasteren kan føre til at maskinen blir ustabil. Kjør alltid sakte og betjen spakene på lasteren svært forsiktig, spesielt ved arbeid med tunge laster.

6.1 CAT I-adaptersett

Ved flytting av CAT 1 trepunktshengerkopleing skal monteringssett A418980 brukes.



6.2 Arbeid i hellende terreng

Det er nødvendig å utvise ekstra forsiktighet ved arbeid med redskapet i ujevnt terreng og hellinger. Kjør sakte spesielt på hellende, ujevnt og glatte flater, og unngå brå skifting av hastighet og retning. Betjen spakene på maskinen med forsiktige og rolige bevegelser. Se opp for grøfter, hull i bakken og andre hindringer, da maskinen kan velte hvis den treffer en hindring.

Maksimal tillatt last kan ikke benyttes i hellende terreng. I terreng med sideveis hellinger må ikke lasten løftes høyt. Rammeledet må holdes rett ved løfting av tung last; svinging under løfting vil påvirke stabiliteten for maskinen og kan føre til at maskinen velter.

7. Inspeksjon, vedlikehold og service

Rengjør redskapet regelmessig for å forhindre at det samles opp skitt som er vanskelig å fjerne. Du kan bruke høytrykksvasker og mild renevæske. Ikke bruk kraftige løsemidler, og ikke spray rett på merkene på redskapet.

Ikke la redskapet ligge rett på bakken over lengre tid. Legg det for eksempel på treklosser eller en pall. Ved oppbevaring over lengre tid, bør du male der det trengs og påføre smurning på smørepunktene.

Kontroller også metallstrukturene i redskapet regelmessig. Se etter skader og inspiser HK-festet og området rundt nøye. Redskapet må ikke benyttes hvis den er deformert, har sprekker eller revner.

Sveisereparasjoner må kun utføres av faglærte sveisere. Ved sveising må det kun benyttes metoder og utstyr som passer for stål kvaliteten som er benyttet i skuffen. For mer informasjon om reparasjoner, kontakt din Avant-forhandler.

8. Garantibetingelser

Avant Tecno Oy gir en garanti på ett år (12 måneder) for utstyret de produserer fra innkjøpsdato.

Garantien dekker reparasjonskostnader på følgende måte:

- Arbeidsutgiftene dekkes, hvis arbeidet ikke utføres på fabrikken.
- Fabrikken erstatter defekte komponenter og forbruksvarer.

Fabrikken kan refundere prisen på komponenter kjøpt av kunden i spesielle tilfeller som er avtalt på forhånd.

Garantien dekker ikke:

- Normalt vedlikehold og deler og forbruksmaterieell som er nødvendig for vedlikeholdet.
- Skader forårsaket av unormale driftsforhold eller unormal bruk, uaktsomhet, strukturelle endringer som er gjort uten samtykke fra Avant Tecno Oy og bruk av uoriginale reservedeler eller manglende vedlikehold.
- Konsekvenser av en feil, slik som avbrudd i arbeidet eller andre mulige følgeskader.
- Reise- og/eller fraktkostnader i forbindelse med reparasjonen.



AVANT[®]