

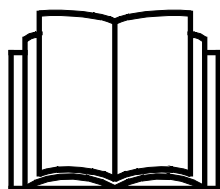
AVANT®

Handleiding voor gereedschappen



Onkruidborstel

Productnummer A36594



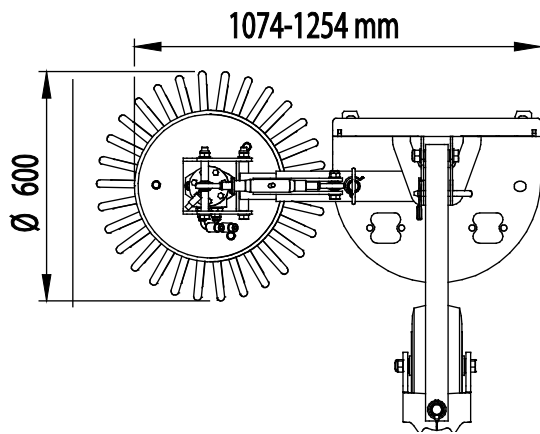
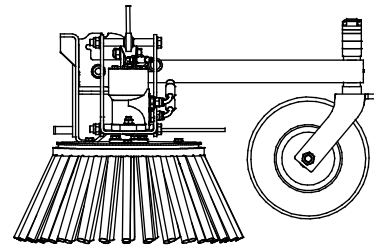
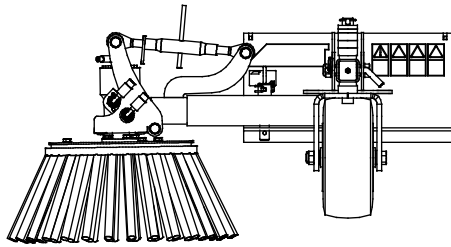
Lees deze handleiding aandachtig alvorens dit machine te gebruiken.

Bewaar deze handleiding voor later gebruik.

Manufacturer:

AVANT®
AVANT TECNO OY
e-mail: sales@avanttecno.com

Ylötie I
33470 YLÖJÄRVI
FINLAND
Tel. +358 3 347 8800
Fax +358 3 348 5511



INHOUDSTABEL

1. INLEIDING	4
2. BEOOGD GEBRUIK	5
3. VEILIGHEIDSINSTRUCTIES VOOR HET GEBRUIK VAN DE KANTENSNIJDER	6
4. TECHNISCHE SPECIFICATIES	9
4.1 Veiligheidslabels en belangrijkste componenten van het hulpstuk.....	9
5. HET TOEBEHOREN MONTEREN	11
5.1 De hydraulische slangen vast- en loskoppelen	12
6. HET TOEBEHOREN GEBRUIKEN	14
6.1 Controles voor gebruik	15
6.2 Transportpositie	15
6.3 Gebruik.....	16
6.3.1 De zweefstand van de laadarm gebruiken.....	17
6.4 Afstellingen.....	17
6.4.1 Positie van de borstel	17
6.4.2 Richting.....	18
6.4.3 Bereik aan de zijkanten	18
7. ONDERHOUD EN REPARATIES	19
7.1 Inspectie van hydraulische componenten.....	19
7.2 Het hulpstuk reinigen	20
7.3 Inspectie van metalen constructies.....	20
8. GARANTIEVOORWAARDEN	21


I. Inleiding

Avant Tecno Oy bedankt u voor uw keuze voor een Avant-kniklader. De kniklader is ontworpen en geproduceerd op basis van jarenlange ervaring met productontwikkeling en productie. Door uzelf vertrouwd te maken met deze handleiding en de instructies op te volgen, beschermt u uw veiligheid en zorgt u ervoor dat de apparatuur betrouwbaar werkt en lang meegaat. Lees de instructies goed door voordat u de apparatuur begint te gebruiken of onderhoud gaat uitvoeren.

Het doel van deze handleiding is om u te helpen met het volgende:

- de apparatuur op een veilige, efficiënte manier bedienen
- gevaarlijke situaties observeren en voorkomen
- de apparatuur in goede staat houden en een lange levensduur garanderen

De volgende waarschuwingssymbolen worden in deze handleiding gebruikt om factoren aan te geven waar rekening mee moet worden gehouden om het gevaar voor letsel of schade aan voorwerpen te voorkomen:

	WAARSCHUWING:
	<p>Dit veiligheidssymbool duidt belangrijke veiligheidsinformatie in deze handleiding aan. Het waarschuwt voor een onmiddellijk gevaar dat ernstige verwondingen kan veroorzaken.</p> <p>Lees de waarschuwingstekst bij het symbool goed en zorg ervoor dat ook de andere bestuurders bekend zijn met de waarschuwingen, omdat dit de persoonlijke veiligheid betreft.</p>

LET OP

Dit signaalwoord geeft informatie over de juiste bediening en onderhoud van de apparatuur.

Als de instructies bij het symbool niet in acht worden genomen, kan dit leiden tot storing van de apparatuur of andere schade aan eigendommen.

Met deze instructies kunnen zelfs personen zonder ervaring het hulpstuk en de kniklader veilig gebruiken. In de handleiding staan ook belangrijke instructies voor ervaren AVANT-bestuurders. Zorg ervoor dat alle personen die de kniklader gebruiken goed zijn geïnformeerd en zichzelf vertrouwd hebben gemaakt met de handleiding van de kniklader, alle hulpstukken die worden gebruikt en alle veiligheidsinstructies voordat ze de apparatuur gebruiken. Het is verboden om de apparatuur voor andere doeleinden of op een andere manier te gebruiken dan wordt beschreven in deze handleiding. Houd deze handleiding gedurende de hele levensduur van de apparatuur bij de hand. Als u de apparatuur verkoopt of overdraagt, vergeet dan niet om deze handleiding aan de nieuwe eigenaar te geven. Als de handleiding kwijt of beschadigd is, kunt u een nieuwe aanvragen bij uw Avant-dealer of de fabrikant. Vanwege de doorlopende productontwikkeling kunnen sommige details die in deze handleiding staan verschillen van uw apparatuur. Deze handleiding is een vertaling van de originele instructies in het Engels.

Naast de veiligheidsinstructies in deze handleiding moet u ook alle arbeidsveiligheidsregels, plaatselijke wetten en andere voorschriften met betrekking tot het gebruik van de apparatuur in acht nemen. Met name de voorschriften met betrekking tot het gebruik van de apparatuur op openbare wegen moeten in acht worden genomen. We behouden ons het recht voor om de inhoud van de handleiding te veranderen zonder kennisgeving.

2. Beoogd gebruik

De Avant Onkruidborstel is een efficiënt gereedschap voor het verwijderen van onkruid van allerlei soorten bestrate gebieden enz. Met de handmatig aanpasbare, telescopische arm van de roterende borstel kan eenvoudig ongewenst onkruid worden verwijderd van wegen en rondom hoekstenen en is het mogelijk om in de buurt van gebouwen te werken. De onkruidborstel is standaard uitgerust met een steunwiel, dat omhoog kan worden gebracht en vergrendeld in transportpositie indien nodig.

De onkruidborstel is uitgerust met een stalen borstel die handmatig kan worden verlengd en in drie verschillende posities kan worden gedraaid: naar voren, naar rechts of naar links. De borstelarm moet in de voorste positie worden gezet als het toebehoren wordt opgeslagen. De onkruidborstel is alleen bedoeld voor onderhoud aan vlakke ondergronden. Er mogen geen andere gereedschappen dan de borstel op het toebehoren worden geïnstalleerd.

Het toebehoren heeft een onderhoudsvriendelijk ontwerp. De bestuurder kan het routine-onderhoud zelf uitvoeren. Niet alle reparatiewerkzaamheden kunnen worden uitgevoerd door de bestuurder en veeleisende reparatie- en onderhoudswerkzaamheden moeten worden overgelaten aan professioneel onderhoudspersoneel. Alle onderhoudswerkzaamheden moeten worden uitgevoerd met gebruik van geschikte veiligheidsapparatuur. Reserveonderdelen moeten identiek zijn aan de originele specificaties, wat kan worden gegarandeerd door alleen originele reserveonderdelen te gebruiken. Er kan een aparte reserveonderdelencatalogus verkrijgbaar zijn; neem contact op met uw Avant-dealer.

Maak uzelf vertrouwd met de instructies uit de handleiding met betrekking tot reparaties en onderhoud. Neem contact op met uw AVANT-leverancier als u andere vragen heeft over het gebruik of het onderhoud van de apparatuur of als u reserveonderdelen of onderhoudsservice nodig heeft.

Tabel 1 - Onkruidborstel - Compatibiliteit met Avant-knikladers

Model	216	220 _{serie 2}	313S	419	525LPG	630	745
	218	225	320S	420	R28	R35	750
	220		320S+	520	528	635	760
				R20		640	
A36594	-	•	-	•	•	•	•

3. Veiligheidsinstructies voor het gebruik van de kantensnijder

Vergeet niet dat veiligheid het resultaat is van diverse factoren. De combinatie kniklader-hulpstuk is zeer krachtig en een onjuist of nalatig gebruik of onderhoud kan ernstig persoonlijk letsel of schade aan voorwerpen veroorzaken. Daarom moeten alle bestuurders zichzelf zorgvuldig vertrouwd maken met het correcte gebruik en de handleidingen van zowel de kniklader als het hulpstuk voordat ze beginnen. Gebruik het hulpstuk niet als u niet volledig bekend bent met de werking en de daarmee samenhangende gevaren.



WAARSCHUWING: Misbruik, nalatig gebruik, of het gebruik van een hulpstuk dat in slechte staat is, kan gevaar voor ernstige verwondingen veroorzaken. Maak uzelf vertrouwd met de bediening van de kniklader, de correcte koppelingsprocedure en de juiste manier om het hulpstuk te bedienen in een veilig gebied. Bestudeer met name hoe u de apparatuur op een veilige manier kunt stoppen. Lees alle veiligheidsvoorzorgsmaatregelen goed door.

Lees alle veiligheidsinstructies goed door voordat u het hulpstuk gebruikt.



WAARSCHUWING

- Als u een hulpstuk aan de kniklader bevestigt, **zorg er dan voor dat de borgpennen van de snelkoppelingsplaat van de kniklader in de laagste positie zijn en dat ze het hulpstuk aan de kniklader hebben vergrendeld.** Hef en verplaats nooit onvergrendelde hulpstukken.
- De Onkruidborstel is ontworpen om te worden gebruikt door één bestuurder tegelijk. Laat andere personen niet in de buurt van de gevarezone van de apparatuur komen als deze in gebruik is.
- Transporteer het hulpstuk altijd zo laag mogelijk om het zwaartepunt laag te houden en houd de telescopische laadarm ingetrokken tijdens het rijden.
- Gevaar om geraakt te worden - weggeslingerde voorwerpen. Laat geen omstanders in de buurt van de machine staan. Stop het toebehoren als anderen dichterbij dan 5 meter in de buurt van het toebehoren komen.
- Verstregelingsgevaar - Draaiende onderdelen. Verlaat de bestuurdersstoel nooit wanneer het toebehoren in werking is of als de extra-hydrauliekbesturing op ingeschakeld is vergrendeld. Houd altijd een veilige afstand tussen personen en machines die kunnen starten of bewegen. Stop de apparatuur volgens de veilige stopprocedure en breng het toebehoren stevig omlaag op de grond voordat u de bestuurdersstoel verlaat of als er andere personen aanwezig zijn in het werkgebied.
- Houd handen en voeten uit de buurt van bewegende onderdelen. Draag geen loszittende kleding, zoals losse veters of lange sjaals, tijdens het werken met het toebehoren.
- Stop het toebehoren met de veilige stopprocedure voordat u in de buurt van het toebehoren of de laadarm komt.
- Transporteer het toebehoren altijd zo laag mogelijk en zo dicht mogelijk bij de machine om het zwaartepunt laag te houden. Rijd voorzichtig en oplettend op gladde oppervlakken. Gebruik de bedieningsorganen van de kniklader langzaam en kalm, met name op hellend terrein.

**WAARSCHUWING**

- Verlaat de bestuurdersstoel niet wanneer de laadarm is opgeheven. Het is gevaarlijk om onder een opgeheven toebehoren of laadarm te komen. Vergeet nooit dat de laadarm omlaag kan komen door stabiliteitsverlies, mechanische storingen, of als iemand anders aan de bedieningsorganen van de kniklader komt.
- Gebruik het toebehoren allen voor het beoogde doel en alleen met originele gereedschappen op het toebehoren.
- Schakel de kniklader uit en plaats het toebehoren op een veilige plaats, zoals getoond in de Veilige stopprocedure, voordat u reinigings-, onderhouds- of aanpassingswerkzaamheden uitvoert.
- Let goed op de omgeving en op andere personen en machines die in de buurt bewegen. Let goed op de contouren van het terrein en andere gevaren, zoals takken en bomen, die dicht bij de bestuurder kunnen komen, losse stenen en gladde oppervlakken.
- Gebruik alleen hulpstukken die in goede staat zijn. Wijzig het toebehoren niet op een manier die de veiligheid kan aantasten.
- Gebruik het hulpstuk alleen voor het beoogde doel. Een ander gebruik kan onnodige veiligheidsrisico's met zich meebrengen en de apparatuur kan beschadigd raken.
- Zorg ervoor dat de kniklader is uitgerust met de benodigde veiligheidscomponenten en dat deze werkend zijn. De veiligheidsriem moet worden gebruikt. Als er specifieke gevaren zijn met betrekking tot het bedrijfsgebied, gebruik dan de juiste veiligheidsapparatuur.
- Lees ook de veiligheidsinstructies en het correcte gebruik van de kniklader in de gebruikershandleiding van de kniklader.

Vergeet niet om goede beschermende kleding te dragen:

- Het geluidsniveau op de bestuurdersstoel kan 85 dB(A) overschrijden. Gebruik gehoorbescherming wanneer u met de kniklader werkt.



- Draag veiligheidshandschoenen.



- Gebruik veiligheidslaarzen wanneer u met de kniklader werkt.



- Op sommige gebieden of oppervlakken kan de borstel vuil wegslingeren. Draag een veiligheidsbril.
- Draag een veiligheidsbril als u hydraulische componenten hanteert.



- Draag een ademhalingsmasker bij gebruik in stoffige omstandigheden.

Veilig stoppen van het toebehoren, voordat u in de buurt van het toebehoren komt:



WAARSCHUWING: Stop het toebehoren altijd volgens de veilige stopprocedure voordat u de bestuurdersstoel verlaat. De veilige stopprocedure voorkomt alle onbedoelde bewegingen van het toebehoren. Let op: de laadarm kan omlaag komen, zelfs als de motor van de kniklader is uitgeschakeld. Veilige stopprocedure:

- Breng de laadarm en het toebehoren omlaag tot op de grond.
- Schakel de motor van de kniklader uit en vergrendel de parkeerrem.
- Laat de restdruk van het hydraulische systeem af; breng alle hydraulische besturingshendels een paar maal naar hun uiterste positie.
- Zorg ervoor dat de machine niet gestart kan worden, verwijder de contactsleutel.

4. Technische specificaties

Tabel 2 - Onkruidborstel - Technische specificaties

Productnummer	A36594
Diameter borstel:	600 mm
Materiaal borstel:	Staaldraad
Minimale breedte in werkpositie:	1074 mm
Gewicht:	85 kg
Maximale toevoer van hydraulische energie:	35 l/min 22,5 MPa (225 bar)
Geschikte AVANT-knikkladers:	Zie tabel 1

4.1 Veiligheidslabels en belangrijkste componenten van het hulpstuk

Hieronder staan de labels en markeringen, die zichtbaar moeten zijn op de apparatuur. Vervang de waarschuwingslabels als ze onduidelijk zijn geworden of als ze helemaal zijn losgeraakt. Nieuwe stickers zijn verkrijgbaar via uw verkoper of via de contactinformatie op de omslag.



De waarschuwingslabels bevatten belangrijke veiligheidsinformatie en ze helpen de gevaren met betrekking tot de apparatuur te identificeren en te onthouden. Vervang beschadigde of ontbrekende waarschuwingslabels door nieuwe.



A46771



A46772



A46799



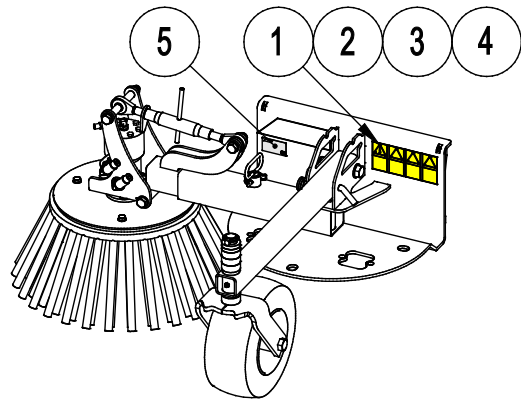
A46803

		Avant Tecno Oy Ylötie 1 FIN-33470 YLÖJÄRVI	
TYPE		No.	
	kg		
	l/min		
Max	l/min,	MPa (bar)
2014	Made in EU		
www.avanttecno.com			

Identificatieplaatje hulpstuk A420010

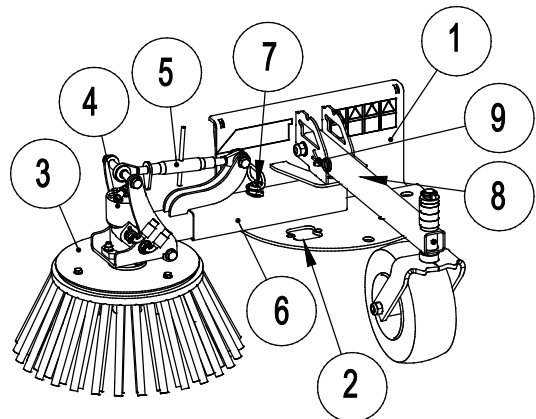
Tabel 3 - Plaats van stickers en waarschuwingsberichten

Sticker		Waarschuwing
1	A46771	Gevaar bij verkeerd gebruik - Lees instructies voor gebruik.
2	A46772	Gevaar voor verbrijzeling - Kom niet onder hangende lasten; blijf uit de buurt van omhoog gebrachte apparatuur.
3	A46799	Pas op voor weggeslingerde voorwerpen; blijf op een veilige afstand van de apparatuur (2 m).
4	A46803	Gevaar voor beknelling en snijden, blijf uit de buurt van bewegende delen, laat de apparatuur niet ingeschakeld achter. Bedien het toebehoren alleen vanaf de bestuurdersstoel.
5	A420010	Identificatieplaatje hulpstuk



Tabel 4 - Hoofdcomponenten van het Onkruidborstel

1	Chassis met snelkoppelingsbeugels
2	Multiconnectorhouder (2 houders op chassis)
3	Staaldraadborstel
4	Hydraulische motor van de borstel
5	Hoekafstelling van de borstel
6	Verlengbare kantensnijderarm
7	Vergrendelpen arm: verlenging en posities links/rechts/voor
8	Steunwiel in voorste positie
9	Pen steunwiel



5. Het toebehoren monteren

Het bevestigen van het hulpstuk aan de kniklader gaat snel en makkelijk, maar het moet voorzichtig gebeuren. Het hulpstuk wordt aan de laadarm gemonteerd met de snelkoppelingsplaat op de laadarm en het contragedeelte aan het hulpstuk.

Als het hulpstuk niet aan de kniklader is vergrendeld, kan het losraken van de kniklader en een gevaarlijke situatie veroorzaken. Er mag niet met de kniklader worden gereden en de laadarm mag nooit omhoog worden gebracht als het hulpstuk niet is vergrendeld. Volg altijd de onderstaande koppelingsprocedure om gevaarlijke situaties te voorkomen. Denk ook aan de veiligheidsinstructies in deze handleiding. Het hulpstuk wordt als volgt aan de kniklader gekoppeld:

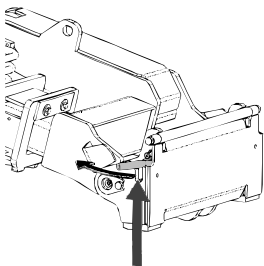


WAARSCHUWING: Gevaar voor verbrijzeling - Zorg ervoor dat onvergrendelde hulpstukken niet kunnen bewegen of omvallen. Blijf niet in het gebied tussen het hulpstuk en de kniklader. Bevestig het hulpstuk alleen op een platte ondergrond.

Verplaats of hef nooit hulpstukken die niet zijn vergrendeld.

Avant snelkoppelingssysteem:

Stap 1:

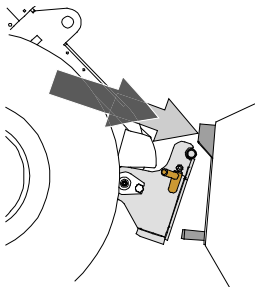


- Til de borgpennen van de snelkoppelingsplaat op en draai ze achteruit in de gleuf zodat ze vergrendeld zijn in de bovenste positie.

Als uw kniklader is voorzien van een vergrendelingssysteem voor hydraulische hulpstukken, raadpleeg dan de volgende pagina voor het gebruik van de hydraulische vergrendeling.

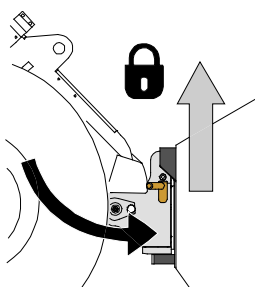
- Zorg ervoor dat de hydraulische slangen (en de elektrische bedrading, indien van toepassing) niet in de weg zitten tijdens de installatie.

Stap 2:



- Draai de snelkoppelingsplaat hydraulisch in een schief vooruit gekantelde positie.
- Rijd de kniklader op het hulpstuk. Als uw kniklader is uitgerust met een telescopische laadarm, kunt u deze gebruiken.
- Lijn de bovenste pennen van de snelkoppelingsplaat van de kniklader zo uit dat ze onder de de bijbehorende beugels van het hulpstuk zijn.

Stap 3:

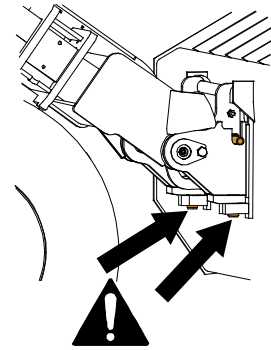


- Breng de laadarm iets omhoog; trek de besturingshendel van de laadarm achteruit om het hulpstuk van de grond te tillen.
- Draai de besturingshendel van de laadarm naar links om het onderste deel van de snelkoppelingsplaat op het hulpstuk te draaien.
- Vergrendel de borgpennen met de hand of gebruik de hydraulische vergrendeling.
- **Controleer altijd of de beide borgpennen goed zijn vergrendeld.**



Gevaar voor vallende voorwerpen - Zorg ervoor dat het hulpstuk niet valt

Een hulpstuk dat niet volledig aan de kniklader is vergrendeld, kan op de laadarm vallen of naar de bestuurder toe, of onder de kniklader vallen tijdens het rijden, waardoor de kniklader niet meer onder controle is. Verplaats of hef nooit hulpstukken die niet zijn vergrendeld. Zorg er voordat u het hulpstuk verplaatst of optilt voor dat de borgpennen in de laagste positie zijn en aan beide zijden door de bevestigingen op het hulpstuk heen komen.



WAARSCHUWING: Gevaar voor verbrijzeling - Voorkom het kantelen van het hulpstuk.

Overmatig kantelen of heffen van een onvergrendeld hulpstuk vergroot het risico dat het hulpstuk kantelt. Gebruik de automatische vergrendeling van de borgpennen niet als het hulpstuk meer dan een meter boven de grond wordt opgeheven. Als de borgpennen niet in de normale positie terugkeren tijdens het kantelen, kantel of hef het hulpstuk dan niet verder. Breng het hulpstuk omlaag tot op de grond en breng de vergrendeling met de hand aan.

5.1 De hydraulische slangen vast- en loskoppelen

Op Avant-knikladers worden de hydraulische slangen verbonden met het multiconnectorsysteem. Als u een Avant-kniklader uit de series 300-700 bezit met conventionele snelkoppelingen en u wilt overstappen op het multiconnectorsysteem, neem dan contact op met uw Avant-dealer of servicepoint voor instructies of installatieservice.



WAARSCHUWING

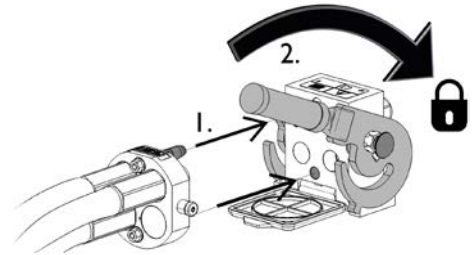
Koppel nooit snelkoppelingen of andere hydraulische componenten vast of los wanneer de bedieningshendel van de extra hydrauliek op aan is vergrendeld of als het systeem op druk is gebracht. Het vast- of loskoppelen van de hydraulische koppelingen wanneer het systeem op druk is, kan leiden tot onbedoelde bewegingen van het hulpstuk of de uitstoot van vloeistof onder hoge druk, wat ernstig letsel of brandwonden kan veroorzaken. Volg de veilige stopprocedures voordat u hydraulica loskoppelt.

LET OP

Houd alle fittingen zo schoon mogelijk; gebruik de beschermdoppen op het hulpstuk en de kniklader. Vuil, ijs, enz. kunnen het gebruik van de fittingen aanzienlijk moeilijker maken. Laat de slangen nooit op de grond hangen: plaats de koppelingen op de houder op het hulpstuk.

Het multiconnectorsysteem aansluiten:

1. Lijn de pennen van de bevestiging van het hulpstuk uit met de bijbehorende gaten van de bevestiging van de kniklader. De multiconnector maakt geen verbinding als de bevestiging van het hulpstuk is omgekeerd.
2. Sluit de multiconnector aan en vergrendel hem door de hendel naar de kniklader toe te draaien.

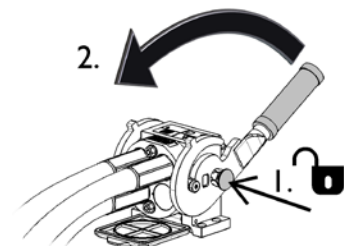


De hendel moet helemaal tot aan de vergrendelde positie makkelijk bewegen. Als de hendel niet soepel schuift, controleer dan of de connector goed is uitgelijnd en goed in positie is en maak de connectors schoon. Schakel de kniklader ook uit en laat de resterende hydraulische druk af.

Het multiconnectorsysteem loskoppelen:

Leg het hulpstuk op een stevige en gelijkmatige ondergrond voordat u het loskoppelt.

1. Schakel de extra hydrauliek van de kniklader uit.
2. Druk op de ontgrendelingstoets en draai tegelijkertijd aan de hendel om de connector los te koppelen.
3. Plaats na deze handeling de multiconnector op zijn houder op het hulpstuk.



Conventionele snelkoppelingen

(alternatieve koppelingen voor sommige knikladermodellen):

Voordat u de standaard-snelkoppelingen vast- of loskoppelt, moet de restdruk worden afgelaten zoals hieronder te zien is. Normale snelkoppelingen kunnen worden niet aangesloten als er druk in het hydraulische systeem is.



Om de standaardkoppelingen vast en los te koppelen, verplaatst u de kraag aan het uiteinde van de vrouwelijke fitting. De slangen moeten zo worden aangesloten dat de koppeling met gekleurde dop is aangesloten op de bijbehorende koppeling van de kniklader. De beschermdoppen op de kniklader en het hulpstuk kunnen aan elkaar worden bevestigd tijdens de werking om vuilophoping te verminderen. Bij het ontkoppelen van de standaard-snelkoppelingen, kan er een klein beetje olie uit de koppelingen druppelen. Draag beschermende handschoenen en houd een doek bij de hand om de apparatuur schoon te houden.

Hydraulische slangen loskoppelen:

Breng voordat u de koppelingen loskoppelt het toebehoren omlaag tot een veilige positie op een stevige, vlakke ondergrond. Draai de besturingshendel van de extra hydrauliek in de neutrale stand.

LET OP

Koppel bij het loskoppelen van het toebehoren altijd de hydraulische koppelingen los voordat u de snelkoppelingsoverplaat ontgrendelt, om schade aan de slang en lekkage van olie te voorkomen. Plaats de beschermdoppen terug op de koppelingen om te voorkomen dat onzuiverheden het hydraulische systeem binnenkomen.

6. Het toebehoren gebruiken

Controleer het hulpstuk en de werkomgeving nogmaals voordat u begint te werken en controleer of alle obstakels zijn verwijderd uit de werkomgeving. Een snelle inspectie van de apparatuur en de werkomgeving voor gebruik is belangrijk om de veiligheid en de beste prestaties van de apparatuur te garanderen.



WAARSCHUWING: Wegvliegende voorwerpen - Houd omstanders uit de buurt. Let op: het toebehoren kan stenen, grind of andere voorwerpen uit de omgeving met hoge snelheid wegslingeren. Houd altijd een veilige afstand van minstens twee meter tot andere personen.



WAARSCHUWING: Pas op voor verstrengelingsgevaar, verlaat de bestuurdersstoel niet wanneer het toebehoren in werking is. Houd een veilige afstand tussen het toebehoren en andere personen en stop het toebehoren en breng het helemaal omlaag wanneer er andere personen in het werkgebied zijn.

Voer nooit onderhoud of aanpassingen uit als het toebehoren ongewenst kan starten. Schakel de motor van de kniklader uit, schakel de extra hydrauliek uit en breng de laadarm omlaag voordat u in de buurt van het hulpstuk komt.



GEVAAR: Gevaar voor verbrijzeling of verstrengeling door contact met bewegende onderdelen - Laat de apparatuur nooit onbewaakt achter wanneer de motor draait. Volg de veilige stopprocedure.

6.1 Controles voor gebruik

- Controleer of de borstel vrij kan draaien en dat er geen touw of ander vreemd materiaal omheen is gewikkeld.
- Gebruik de borstel alleen wanneer alle pennen zijn vergrendeld en op hun plaats zijn bevestigd.
- Zorg ervoor dat omstanders op veilige afstand zijn als u de apparatuur bedient. Laat niemand het gevarengedebied van de laadarm betreden of recht voor de kniklader staan. Controleer ook of het veilig is om met de kniklader achteruit te rijden. Neem nooit aan dat omstanders blijven staan waar u ze voor het laatst hebt gezien; met name kinderen voelen zich vaak aangetrokken tot de bewegende apparatuur.
- Controleer de algemene staat van het hulpstuk en de kniklader en controleer op mogelijke hydraulische-olielekken. Het hulpstuk mag niet worden gebruikt als er een storing in het hydraulische systeem van de kniklader of het hulpstuk is. Raadpleeg het hoofdstuk 7 voor onderhoudsinstructies.
- Bestuur het hulpstuk en de besturingen van de kniklader alleen als u op de bestuurdersstoel zit. Zorg ervoor dat de kniklader en het hulpstuk veilig en op de bedoelde manier worden gebruikt. Laat kinderen de apparatuur niet bedienen.
- Bedien de kniklader of de hulpstukken niet als u onder de invloed bent van alcohol, drugs, medicijnen die uw beoordelingsvermogen kunnen beïnvloeden of slaperigheid kunnen veroorzaken, of als u op een andere manier niet medisch in staat bent om de apparatuur te bedienen.
- Denk aan de juiste werkmethoden en verlaat de bestuurdersstoel alleen als dat echt nodig is. Oefen het gebruik van het hulpstuk en de bediening van de kniklader in een veilig gebied. Als u niet bekend bent met het specifieke knikladermodel, wordt aangeraden om het gebruik te oefenen zonder hulpstukken.

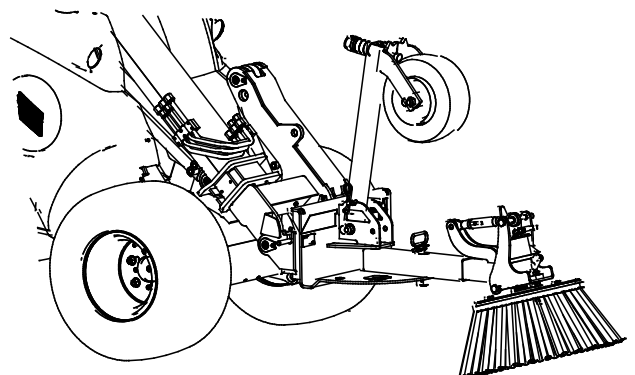


Controleer of de borstel tijdens het gebruik goed is vergrendeld in beide zijposities. Zorg ervoor dat de hydraulische slangen zijn beveiligd tegen contact met bewegende delen.

6.2 Transportpositie

Houd tijdens het rijden met de kniklader de onkruidborstel in de positie die op de afbeelding hiernaast staat aangegeven.

Zorg ervoor dat de kantensnijderarm en het steunwiel zijn vergrendeld met borgpennen.



6.3 Gebruik

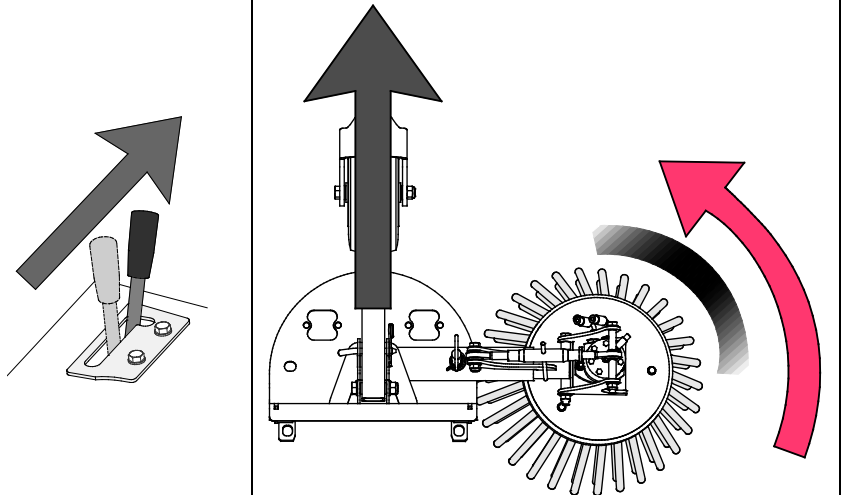
Voor het starten van de borstel:

Stel de borstel in en pas hem aan in de werkpositie. Raadpleeg de volgende hoofdstukken voor de afstellingen.

De borstel gebruiken:

Standaard draait de onkruidborstel linksom wanneer de besturingshendel van de extra hydrauliek in de vergrendelde positie wordt gebracht (of als de rode knop van de elektrische joystick wordt ingedrukt, als deze aanwezig is).

In de juiste werkpositie is alleen de voorste hoek van de borstel in contact met de grond. Zie het hoofdstuk Afstellingen.



- Pas het toerental van de knikladermotor zo aan dat het debiet van de extra hydrauliek binnen het aanbevolen bereik van het toebehoren is.
- Pas de rijsnelheid aan volgens de bedrijfsomstandigheden en het gehanteerde materiaal.
- Rijd altijd langzaam tijdens het gebruik van de borstel.
- Als uw kniklader is uitgerust met een telescopische laadarm, kunt u deze gebruiken om een beter zicht op het werkgebied te hebben.
- Gewoonlijk moet het steunwiel omlaag worden gebracht in de werkpositie om het toebehoren eenvoudiger te kunnen bedienen. In sommige gevallen kan het echter eenvoudiger zijn om de borstel te gebruiken met het steunwiel omhoog gebracht in de hoogste positie.
- De Onkruidborstel kan worden gebruikt terwijl u vooruit of achteruit rijdt, afhankelijk van de bedrijfsomstandigheden.

LET OP

Zorg ervoor dat de borstel niet hard tegen de grond wordt geduwd. Als de voorwielen van de kniklader van de grond af dreigen te komen, wordt het toebehoren te hard tegen de grond geduwd. Om schade aan het toebehoren te voorkomen, moet u ervoor zorgen dat het op de juiste manier wordt gebruikt.

LET OP

Pas de rotatiesnelheid aan op basis van het werkoppervlak. Als de borstel te snel draait en hard tegen de grond wordt geduwd, kan de borstel snel verslijten.

LET OP

Gebruik de borstel alleen terwijl deze draait. Als de borstel wordt gebruikt om materiaal te duwen zonder dat hij draait, kan de borstel beschadigd raken.

6.3.1 De zweefstand van de laadarm gebruiken

Nadat de borstel in de juiste werkpositie is gezet, kan de zweefstandoptie van de laadarm worden ingeschakeld. Deze helpt om de borstel met een constante kracht tegen de grond te duwen, zodat de borstel eenvoudiger te gebruiken is op lange afstanden. De zweefstand mag pas worden ingeschakeld nadat de borstel op de juiste manier tegen de grond is geduwd. De zweefstand van de laadarm is voor sommige knikladermodellen beschikbaar als optie.

6.4 Afstellingen

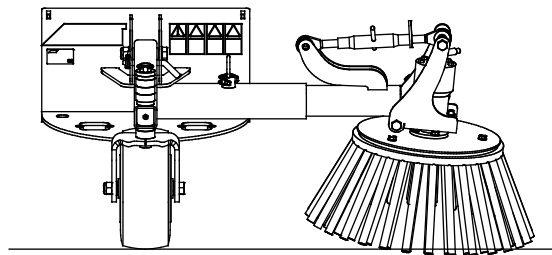
De borstel kan op veel verschillende manieren worden afgesteld, zoals wordt getoond in de volgende hoofdstukken. De beste manier om de borstel te gebruiken, hangt af van de oppervlakken waarop de kantensnijder wordt gebruikt en van de rijrichting.

6.4.1 Positie van de borstel

Aanbevolen werkpositie:

In de juiste werkpositie is de borstel zowel zijwaarts als naar voren gekanteld, zoals te zien is op de volgende afbeeldingen.

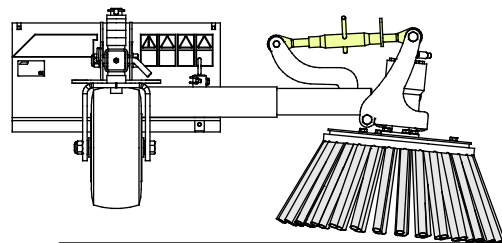
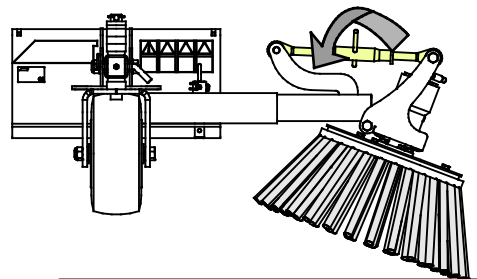
Dit zorgt ervoor dat het materiaal efficiënt opzij wordt verplaatst en niet meedraait met de borstel.



Zijwaartse kanteling:

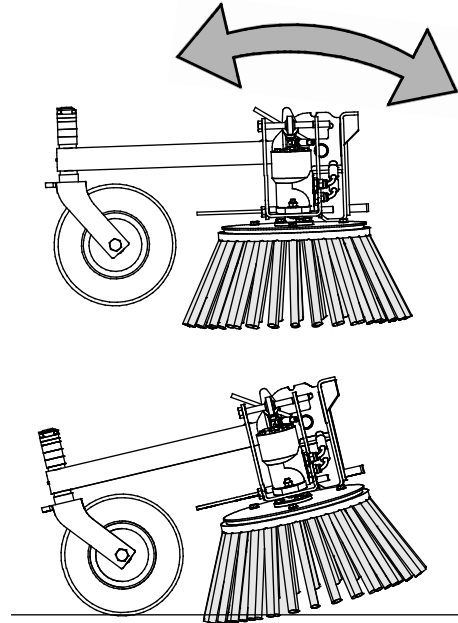
Pas de zijwaartse kanteling zo aan dat de buitenste rand van de borstel in de hoek staat die wordt aangegeven in de onderste afbeelding hiernaast.

De afstelling wordt aangebracht door de bovenste koppeling te draaien vanaf het middelste gedeelte.



Voorwaartse kanteling:

Houd tijdens het werken de borstel licht vooruit gekanteld door de laadarm te bedienen.

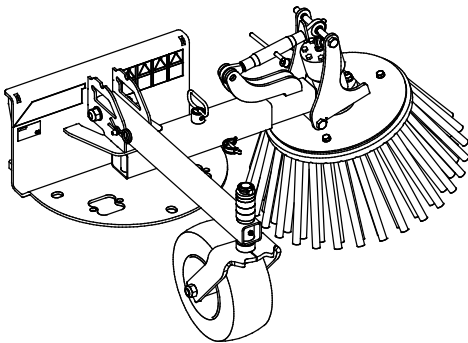


6.4.2 Richting

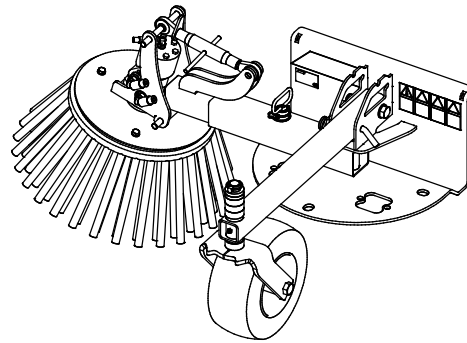
De borstelarm kan aan beide zijden worden vergrendeld, voor een eenvoudiger gebruik in verschillende werkgebieden.

Vergrendel voor het transport de arm in de middelste positie en vergrendel het steunwiel in de bovenste positie.

Linkerkant



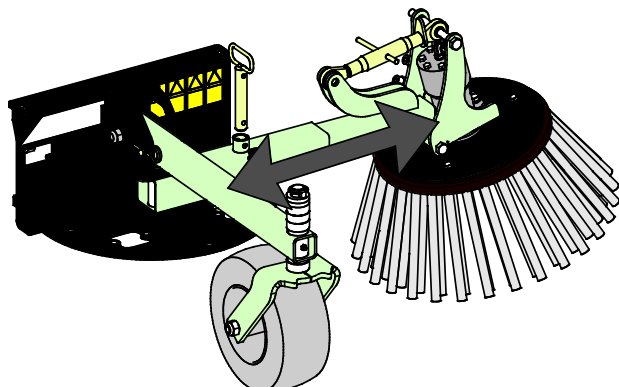
Rechterkant



6.4.3 Bereik aan de zijkanten

Het bereik aan de zijkanten kan worden aangepast naar behoefte door dezelfde pen op de arm te ontgrendelen die wordt gebruikt om de richting van de arm te vergrendelen.

Zorg ervoor dat de pen wordt vergrendeld nadat het bereik is aangepast.



7. Onderhoud en reparaties

Dit toebehoren heeft een onderhoudsvriendelijk ontwerp. Doorlopend onderhoud omvat regelmatig reinigen en smeren en de staat van het toebehoren controleren. Vanwege het gevaar voor verbrijzeling veroorzaakt door omlaag bewegende machineonderdelen, moeten alle onderhoudswerkzaamheden worden uitgevoerd met de bewegende onderdelen volledig omlaag gebracht en het toebehoren plat rustend op de grond.



GEVAAR: Gevaar voor verbrijzeling - Kom nooit onder het opgeheven toebehoren.

Zorg ervoor dat het toebehoren goed wordt ondersteund tijdens alle onderhoudswerkzaamheden. Kom nooit onder een opgeheven toebehoren. De laadarm kan onverwacht omlaag komen tijdens het onderhoud en ernstige verwondingen veroorzaken door verbrijzeling of stoten, zelfs wanneer de motor van de kniklader niet draait. Alle onderhoudswerkzaamheden en reparaties moeten worden uitgevoerd met het toebehoren omlaag gebracht in een veilige positie.

7.1 Inspectie van hydraulische componenten

Controleer de staat van de hydraulische slangen en componenten wanneer de motor is uitgeschakeld en de druk is afgelaten. Gebruik de apparatuur niet als u een lek in het hydraulische systeem van het toebehoren van de kniklader heeft ontdekt. Lekkende hydraulische vloeistof kan in de huid doordringen en ernstige verwondingen veroorzaken. Roep onmiddellijk medische hulp in als er hydraulische vloeistof doordringt in de huid. Was alle lichaamsdelen die in aanraking zijn geweest met hydraulische olie goed af met water en zeep. Hydraulische vloeistof is ook schadelijk voor het milieu. Het moet worden voorkomen dat hydraulische vloeistof in het milieu lekt. Repareer alle lekken onmiddellijk wanneer u ze ontdekt, omdat een klein lek al snel groot kan worden. Gebruik het toebehoren alleen met het type hydraulische olie dat is geaccepteerd voor gebruik in Avant-knikladers.



GEVAAR: Gevaar voor injectie door de huid van vloeistof met hoge druk - Laat de druk af voordat u onderhoud uitvoert.

Raak nooit hydraulische onderdelen aan wanneer het hydraulische systeem onder druk staat, omdat een koppeling kan breken of los kan komen te zitten en de vrijgekomen olie ernstige verwondingen kan veroorzaken. Gebruik de apparatuur niet als u een storing in het hydraulische systeem heeft ontdekt.



Controleer de slangen op scheuren of slijtage. Als er tekenen van lekkage zijn, houdt u, om een onderdeel te controleren, een stukje karton in het gebied waar het lek waarschijnlijk zit. Gebruik niet uw handen om naar lekken te zoeken. Houd de slijtage van de slangen in de gaten en stop het gebruik als het oppervlak van een van de slangen is versleten. Controleer het traject van de slangen; pas de slangklemmen aan om schuren tegen de slangen te voorkomen. De slangen hebben een beperkte levensduur. Afhankelijk van de bedrijfsomstandigheden moeten alle slangen uiterlijk na 3 tot 5 jaar gebruik grondig worden geïnspecteerd en indien nodig worden vervangen.

Als u een storing vindt, betekent dit dat de hydraulische slang of component moet worden vervangen en dat de apparatuur niet mag worden gebruikt totdat deze is gerepareerd. Reserveonderdelen zijn verkrijgbaar bij uw dichtstbijzijnde AVANT-dealer of erkend servicepoint. Laat de reparatiewerkzaamheden over aan professionele onderhoudsmonteurs als u niet voldoende kennis van en ervaring heeft met hydraulische samenstellen om de reparatie veilig uit te kunnen voeren.

7.2 Het hulpstuk reinigen

Reinig het hulpstuk regelmatig om te voorkomen dat zich vuil ophoopt dat moeilijker te verwijderen is. Er kan een hogedrukreiniger met een mild reinigingsmiddel worden gebruikt voor het reinigen. Gebruik geen sterke oplosmiddelen en sproei niet direct op de hydraulische componenten of op de labels op het hulpstuk.

7.3 Inspectie van metalen constructies

Ook de metalen constructies van het hulpstuk moeten regelmatig worden geïnspecteerd. Controleer ze op schade en inspecteer de snelkoppelingsbeugels en het gebied daaromheen zorgvuldig. Het hulpstuk mag niet worden gebruikt als het is vervormd, gebarsten of gescheurd.

Reparaties door lassen mogen alleen door professionele lassers worden uitgevoerd. Bij het lassen mogen alleen methoden en additieven worden gebruikt die geschikt zijn voor het staal dat in de bak is gebruikt. Neem contact op met uw dichtstbijzijnde service point voor meer informatie.

8. Garantievoorwaarden

Avant Tecno Oy biedt een jaar (12 maanden) garantie vanaf de aankoopdatum op het hulpstuk dat het produceert.

De garantie dekt reparatiekosten als volgt:

- De arbeidskosten worden gedekt als de reparatie niet in de fabriek wordt uitgevoerd.
- De fabriek vervangt defecte componenten of verbruiksgoederen.

De fabriek kan de prijs van de componenten die door de klant worden gekocht vergoeden in speciale gevallen die van tevoren zijn overeengekomen.

De garantie dekt het volgende niet:

- Normale onderhoudswerkzaamheden of onderdelen en verbruiksgoederen die daarvoor nodig zijn.
- Schade die wordt veroorzaakt door ongewone bedrijfsomstandigheden of gebruikswijzen, nalatigheid, structurele veranderingen die zijn aangebracht zonder toestemming van Avant Tecno Oy, gebruik van niet-originele onderdelen of gebrek aan onderhoud.
- Gevolgen van een defect, zoals onderbreking van het werk of andere mogelijke bijkomende schade.
- Reis- en/of vrachtkosten die het gevolg zijn van de reparatie.

EY-vaatimustenmukaisuusvakuutus
 EG-försäkran om överensstämmelse
 EU samsvarserklæring
 EF-overensstemmelseserklæring
 EC Declaration of Conformity
 EG-Konformitätserklärung
 Déclaration de conformité CE
 EG-verklaring van Overeenstemming



Valmistaja / Tillverkare / Produsent / Producent / Manufacturer / Hersteller AVANT TECNO OY
 Fabricant / Fabrikant:

Osoite / Adress / Adresse / Address / Adresse:

Ylötie 1
 33470 YLÖJÄRVI, FINLAND

Vakuutamme täten, että alla mainitut tuotteet täyttävät konedirektiivin turvallisuus- ja terveystaakumat (direktiivi 2006/42/EY muutoksineen). Seuraavia yhdenmukaistettuja standardeja on sovellettu /

Vi försäkrar härmed att nedan beskrivna produkter överensstämmer med hälso- och säkerhetskrav i EG-maskindirektiv (EG-direktiv 2006/42/EG som ändrat). Följande harmoniserade standarder har tillämpats /

Vi erklærer herved at produktet som er oppgitt under er i samsvar med forskriftene i Maskindirektivet (direktiv 2006/42/EC med endringer). Følgende harmoniserte standarder har blitt anvendt /

Vi erklærer herved, at nedenstående produkter er i overensstemmelse med bestemmelse i maskindirektivet (direktiv 2006/42/EF indeholdende ændringer). Følgende harmoniserede standarder er anvendt /

We hereby declare that the products listed below are in conformity with the provisions of the Machinery Directive (directive 2006/42/EC as amended). The following harmonized standards have been applied /

Wir erklären hiermit, dass die nachstehend aufgeführte Maschine konform ist mit den Bestimmungen der EG-Maschinenrichtlinie (EG-Richtlinie 2006/42/EG mit Änderungen). Die folgende harmonisierte Normen wurden angewandt:

Nous déclarons par la présente que les produits mentionnés ci-dessous sont conformes aux exigences en matière de sécurité et de santé de la directive relative aux machines (directive 2006/42/CE, avec ses modifications) Les normes harmonisées suivantes ont été appliquées /

Hierbij verklaren wij dat de onderstaande machine voldoet aan de machinerichtlijnen (EG-richtlijn 2006/42/EC). Volgende geharmoniseerde standaard zijn toegepast

SFS-EN ISO 12100, SFS-EN ISO 4413

Mallit / Modeller / Modeller / Modeller / Models / Modellen:

Avant	
Hydraulitoiminen rikkaruohoharja; Avant-kuormaajan työlaite Hydraulisk ogräsborste; arbetsredskap för Avant lastare Hydraulisk kant trimmer ; redskap for Avant minilastere Hydraulisk kantskærer; redskab til Avant Minilæssere Hydraulic weed brush; attachment for Avant loaders Hydraulische Unkrautbürste; Anbaugerät für Avant Radlader Balayouse desherbeus à commande hydraulique destinée à être utilisée avec les chargeuses Avant Hydraulische onkruidborstel; toebehoor voor AVANT knikladers	A36594



24.3.2016 Ylöjärvi, Finland

Risto Käkelä,
 Toimitusjohtaja / Verkställande direktör / Administrerende direktør /
 Managing Director / Geschäftsführer / Directeur général / Directeur-Generaal



AVANT[®]