

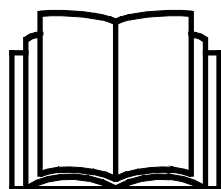
AVANT[®]

Handleiding voor gereedschappen



Multifunctionele unit S30

Productnummer: A429926



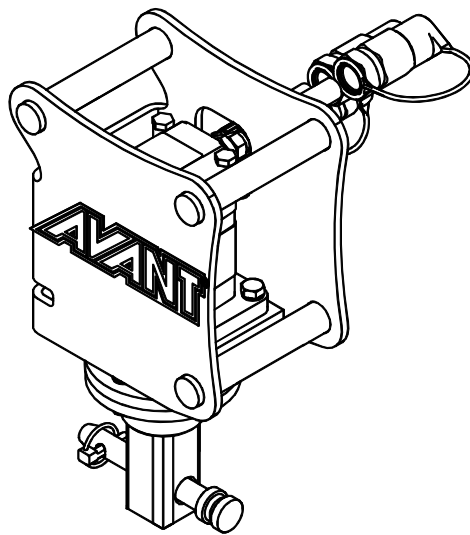
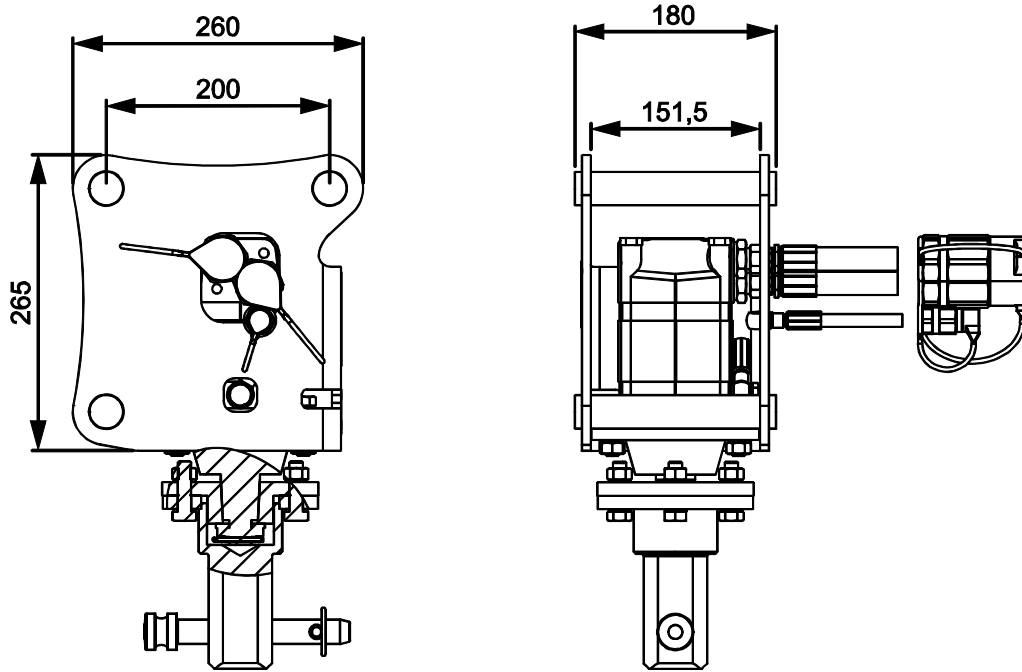
Lees deze handleiding aandachtig alvorens dit machine te gebruiken.

Bewaar deze handleiding voor later gebruik.

Manufacturer:

AVANT[®]
AVANT TECNO OY
e-mail: sales@avanttecono.com

Ylötie I
33470 YLÖJÄRVI
FINLAND
Tel. +358 3 347 8800
Fax +358 3 348 5511



INHOUDSTABEL

1. INLEIDING	4
Waarschuwingsymbolen die in deze handleiding worden gebruikt.....	5
2. BEOOGD GEBRUIK	6
3. VEILIGHEIDSINSTRUCTIES VOOR HET GEBRUIK VAN DE MULTIFUNCTIONELE ROTATOR	8
4. TECHNISCHE SPECIFICATIES	12
4.1 Werkgereedschappen voor de rotator	12
4.2 Rotatiesnelheid	13
4.3 Veiligheidslabels en belangrijkste componenten van het hulpstuk.....	14
5. HET TOEBEHOREN MONTEREN	16
5.1 Het aanbouwwerktuig bevestigen.....	16
5.1.1 Een aanbouwwerktuig aan de zij-arm koppelen	16
5.1.2 Richting.....	18
5.2 De hydraulische slangen vast- en loskoppelen	19
6. HET TOEBEHOREN GEBRUIKEN	20
6.1 Controles voor gebruik	21
6.2 De multifunctionele rotator S30 gebruiken.....	21
6.2.1 Werken op een ongelijkmatige ondergrond	22
6.3 Transportpositie	22
6.4 Opslag	23
7. DE WERKGEREEDSCHAPPEN GEBRUIKEN	24
7.1 Werkgereedschappen vervangen.....	25
7.2 Carrouselborstel	26
7.2.1 De carouselborstel gebruiken	27
7.2.2 Zijschuiverborstel.....	28
7.2.3 De carouselborstel opslaan.....	28
7.3 XL onkruidborstel.....	29
7.3.1 De XL onkruidborstel gebruiken.....	30
7.3.2 Opslag van de onkruidborstel	30
7.4 Staalkabelborstel.....	31
7.4.1 De staalkabelborstel gebruiken	32
7.5 Kabel-/slanghaspel	33
8. ONDERHOUD EN REPARATIES	36
8.1 Inspectie van hydraulische componenten.....	36
8.2 Het hulpstuk reinigen	37
8.3 Inspectie van metalen constructies.....	37
8.4 Smeren.....	37
8.5 Onderhoud van de gereedschappen	37
8.5.1 Carrouselborstel	37
8.5.2 XL onkruidborstel.....	38
8.5.3 Staalkabelborstel.....	39
9. GARANTIEVOORWAARDEN	40

I. Inleiding

Avant Tecno Oy bedankt u voor uw aankoop van dit aanbouwwerktuig voor uw Avant-kniklader. De kniklader is ontworpen en geproduceerd op basis van jarenlange ervaring met productontwikkeling en productie. Door uzelf vertrouwd te maken met deze handleiding en de instructies op te volgen, beschermt u uw veiligheid en zorgt u ervoor dat de apparatuur betrouwbaar werkt en lang meegaat. Lees de instructies goed door voordat u de apparatuur begint te gebruiken of onderhoud gaat uitvoeren.

Het doel van deze handleiding is om u te helpen met het volgende:

- de apparatuur op een veilige, efficiënte manier bedienen
- gevaarlijke situaties observeren en voorkomen
- de apparatuur in goede staat houden en een lange levensduur garanderen

Met deze instructies kunnen zelfs personen zonder ervaring het hulpstuk en de kniklader veilig gebruiken. In de handleiding staan ook belangrijke instructies voor ervaren AVANT-bestuurders. Zorg ervoor dat alle personen die de kniklader gebruiken goed zijn geïnformeerd en zichzelf vertrouwd hebben gemaakt met de handleiding van de kniklader, alle hulpstukken die worden gebruikt en alle veiligheidsinstructies voordat ze de apparatuur gebruiken. Het is verboden om de apparatuur voor andere doeleinden of op een andere manier te gebruiken dan wordt beschreven in deze handleiding. Houd deze handleiding gedurende de hele levensduur van de apparatuur bij de hand. Als u de apparatuur verkoopt of overdraagt, vergeet dan niet om deze handleiding aan de nieuwe eigenaar te geven. Als de handleiding kwijt of beschadigd is, kunt u een nieuwe aanvragen bij uw Avant-dealer of de fabrikant.

Naast de veiligheidsinstructies in deze handleiding moet u ook alle arbeidsveiligheidsregels, plaatselijke wetten en andere voorschriften met betrekking tot het gebruik van de apparatuur in acht nemen. Met name de voorschriften met betrekking tot het gebruik van de apparatuur op openbare wegen moeten in acht worden genomen. Neem contact op met uw Avant-dealer voor meer informatie over plaatselijke eisen voordat u de kniklader op de weg gaat gebruiken.

Neem contact op met uw lokale AVANT dealer voor advies, toebehoren of elk ander probleem dat met het gebruik van de kniklader te maken heeft.

Deze handleiding is een vertaling van de originele instructies in het Engels. Vanwege de doorlopende productontwikkeling kunnen sommige details die in deze handleiding staan verschillen van uw apparatuur. Op de afbeeldingen in deze handleiding kunnen ook optionele apparatuur of functies staan die niet op dat moment verkrijgbaar zijn. We behouden ons het recht voor om de inhoud van de handleiding te veranderen zonder kennisgeving. Copyright © 2018 Avant Tecno Oy. Alle rechten voorbehouden.

Waarschuwingssymbolen die in deze handleiding worden gebruikt

De volgende waarschuwingssymbolen worden in deze handleiding gebruikt. Ze geven factoren aan waar rekening mee moet worden gehouden om het gevaar voor letsel of schade aan voorwerpen te voorkomen:



WAARSCHUWING: WAARSCHUWINGSSYMBOL

Dit symbool betekent: **“Waarschuwing, let goed op! Dit heeft te maken met uw veiligheid!”**

Lees de boodschap die erop volgt goed, deze waarschuwt voor een onmiddellijk gevaar dat ernstige verwondingen kan veroorzaken.

Het waarschuwingssymbool zelf en met de bijbehorende veiligheidswaarschuwing erbij geeft belangrijke veiligheidsberichten aan in deze handleiding. Het wordt gebruikt om aandacht te vestigen op instructies met betrekking tot uw persoonlijke veiligheid of de veiligheid van anderen. Wees voorzichtig als u dit symbool ziet, het heeft te maken met uw veiligheid. Lees het bericht dat volgt goed door en informeer andere bedieners.

GEVAAR: Dit signaalwoord wijst op een gevaarlijke situatie die, als deze niet wordt vermeden, zal leiden tot de dood of ernstig letsel.

WAARSCHUWING: Dit signaalwoord wijst op een mogelijk gevaarlijke situatie die, als deze niet wordt vermeden, kan leiden tot ernstig letsel of de dood.

VOORZICHTIG: Dit signaalwoord wordt gebruikt als lichte verwondingen het gevolg kunnen zijn wanneer de instructies niet goed worden opgevolgd.

LET OP

Dit signaalwoord geeft informatie over de juiste bediening en onderhoud van de apparatuur.

Als de instructies bij het symbool niet in acht worden genomen, kan dit leiden tot storing van de apparatuur of andere schade aan eigendommen.

2. Beoogd gebruik

De AVANT Multifunctionele rotator S30 is een aanbouwwerktuig dat kan worden gebruikt met de multifunctionele AVANT-knikladers die te zien zijn in Tabel 1. De multifunctionele rotator heeft een S30-snelkoppeling. Deze is bedoeld voor gebruik met de Avant Mechanische zij-arm S30 A431070 en de Avant Hydraulische zij-arm S30 A424552. Hij kan niet direct op de snelkoppelplaat van de kniklader worden gemonteerd.

De sterke en robuuste, hydraulisch draaiende, multifunctionele rotator is uitgerust met een vierkante as en een penvergrendelingssysteem. Dit maakt het mogelijk om verschillende gereedschappen te gebruiken op de rotator en om ze snel te verwisselen. Alle gereedschappen die bedoeld zijn voor de multifunctionele rotator A37190 passen mechanisch op de multifunctionele rotator S30, maar in de praktijk kunnen niet alle gereedschappen worden gebruikt. Het S30-model van de rotator is voornamelijk bedoeld voor het laten roteren van verschillende soorten borstels. Sommige zwaardere gereedschappen kunnen overmatige krachten op de zij-arm veroorzaken. De volgende gereedschappen worden aanbevolen voor de multifunctionele rotator S30: XL onkruidborstel, borstel met stalen haren, kabel-/slanghaspel, en carrouselborstel. De gegevens van de aanbevolen gereedschappen voor de rotator staan weergegeven in deze handleiding.

De multifunctionele rotator S30 en de bijbehorende gereedschappen zijn niet ontworpen voor een ander gebruik dan het in deze handleiding gespecificeerde en mogen niet worden gebruikt voor andere doeleinden dan de bedoelde.

Het toebehoren heeft een onderhoudsvriendelijk ontwerp. De bestuurder kan het routine-onderhoud zelf uitvoeren. Niet alle reparatiewerkzaamheden kunnen worden uitgevoerd door de bestuurder en veeleisende reparatie- en onderhoudswerkzaamheden moeten worden overgelaten aan professioneel onderhoudspersoneel. Alle onderhoudswerkzaamheden moeten worden uitgevoerd met gebruik van geschikte veiligheidsapparatuur. Reserveonderdelen moeten identiek zijn aan de originele specificaties, wat kan worden gegarandeerd door alleen originele reserveonderdelen te gebruiken. Er kan een aparte reserveonderdelencatalogus verkrijgbaar zijn; neem contact op met uw Avant-dealer.

Maak uzelf vertrouwd met de instructies uit de handleiding met betrekking tot reparaties en onderhoud. Neem contact op met uw AVANT-leverancier als u andere vragen heeft over het gebruik of het onderhoud van de apparatuur of als u reserveonderdelen of onderhoudsservice nodig heeft.

Tabel 1 - Multifunctionele unit S30 - Compatibiliteit met Avant-knikladers

Met mechanische zijarm A431070							
Model	220 225 225LPG	313S 320S	420 423 520 523 R20	525LPG R28 528 530	630 R35 635 640	745 750 755i 760i	e5 e6
A429926	•	•	•	•	•	•	(•)
Mat hydraulische laadarm A424552							
Model	220 225 225LPG	313S 320S	420 423 520 523 R20	525LPG R28 528 530	630 R35 635 640	745 750 755i 760i	e5 e6
A429926	-	-	•	•	•	•	(•)

Het wordt aangeraden om het toebehoren alleen te gebruiken met knikladers die zijn gemarkeerd met in Tabel 1. Bij gebruik met modellen die zijn gemarkeerd met (•) is het mogelijk dat de volledige prestaties niet worden behaald. Er kunnen ook extra contragewichten nodig zijn. Neem contact op met uw Avant-dealer voor compatibiliteit met een model dat niet in de tabel staat.

3. Veiligheidsinstructies voor het gebruik van de multifunctionele rotator

Vergeet niet dat veiligheid het resultaat is van diverse factoren. De combinatie kniklader-hulpstuk is zeer krachtig en een onjuist of nalatig gebruik of onderhoud kan ernstig persoonlijk letsel of schade aan voorwerpen veroorzaken. Daarom moeten alle bestuurders zichzelf zorgvuldig vertrouwd maken met het correcte gebruik en de handleidingen van zowel de kniklader als het hulpstuk voordat ze beginnen. Gebruik het hulpstuk niet als u niet volledig bekend bent met de werking en de daarmee samenhangende gevaren.



GEVAAR

Misbruik, nalatig gebruik, of het gebruik van een toebehoren dat in slechte staat is, kan gevaar van ernstige verwondingen veroorzaken. Maak uzelf vertrouwd met de bediening van de kniklader, de correcte koppelingsprocedure en de juiste manier om het hulpstuk te bedienen in een veilig gebied. Bestudeer met name hoe u de apparatuur op een veilige manier kunt stoppen. Lees alle veiligheidsvoorzorgsmaatregelen goed door.

Lees alle veiligheidsinstructies goed door voordat u het hulpstuk gebruikt.



WAARSCHUWING

- Als u een hulpstuk aan de kniklader bevestigt, **zorg er dan voor dat de borgpennen van de snelkoppelingsplaat van de kniklader in de laagste positie zijn en dat ze het hulpstuk aan de kniklader hebben vergrendeld.** Hef en verplaats nooit onvergrendelde hulpstukken.
- De Multifunctionele unit S30 is ontworpen om te worden gebruikt door één bestuurder tegelijk. Laat andere personen niet in de buurt van de gevarenszone van de apparatuur komen als deze in gebruik is.
- Transporteer het hulpstuk altijd zo laag mogelijk om het zwaartepunt laag te houden en houd de telescopische laadarm ingetrokken tijdens het rijden.
- **Gevaar voor verbrijzeling - Zorg ervoor dat het aanbouwwerktuig goed is vergrendeld.** Een onvergrendeld aanbouwwerktuig kan bewegen of omvallen en ernstige verwondingen veroorzaken. Controleer of de zij-arm aan de kniklader is vergrendeld. Zorg ervoor dat het aanbouwwerktuig aan de zij-arm is vergrendeld door de S30 borgschroef vast te draaien. Controleer ook of de gereedschappen van de rotator goed aan de rotator zijn bevestigd.
- **Kantelgevaar - Transporteer het aanbouwwerktuig altijd zo laag mogelijk en zo dicht mogelijk bij de machine om het zwaartepunt laag te houden.** Rijd voorzichtig en oplettend op gladde oppervlakken. Gebruik de bedieningsorganen van de kniklader langzaam en kalm, met name op hellend terrein.
- **Verstrengelingsgevaar - Draaiende onderdelen.** Verlaat de bestuurdersstoel nooit wanneer het aanbouwwerktuig in werking is of als de externe-hydrauliekbesturing op ingeschakeld is vergrendeld. Houd altijd een veilige afstand tussen personen en machines die kunnen starten of bewegen. Stop de apparatuur volgens de veilige stopprocedure en breng het aanbouwwerktuig stevig omlaag op de grond voordat u de bestuurdersstoel verlaat of als er andere personen aanwezig zijn in het werkgebied.



WAARSCHUWING

- **Gevaar voor verstrengeling, afsnijden en botsen - Verlaat de bestuurdersstoel nooit wanneer het aanbouwwerktuig in werking is of als de besturingshendel van de externe hydrauliek op ingeschakeld is vergrendeld.** Afhankelijk van het aanbouwwerktuig dat aan de zij-arm is bevestigd, kunnen er ernstige risico's zijn op verwondingen als iemand dichtbij het aanbouwwerktuig in de buurt komt wanneer dat in gebruik is. Schakel het aanbouwwerktuig altijd uit en zet het in een veilige positie voordat u de bestuurdersstoel verlaat of als iemand te dicht bij het werkgebied in de buurt komt.
- **Verstrengelingsgevaar - Draag nooit loszittende kleding, zoals losse schoenveters of lange sjaals, en laat eventuele assisterende personen dat ook niet dragen, wanneer u met of in de buurt van het aanbouwwerktuig werkt.** Stop het aanbouwwerktuig altijd voordat er iemand bij in de buurt komt. Houd handen en voeten uit de buurt van bewegende onderdelen. Om het gevaar voor verstrengeling op de werkplek op te heffen, moet u aandacht besteden aan de juiste kleding.
- Verstrengelingsgevaar - Draag ooit loszittende kleding, zoals losse schoenveters of lange sjaals, wanneer u met het gereedschap werkt. Houd handen en voeten uit de buurt van bewegende onderdelen.
- Verlaat de bestuurdersstoel niet wanneer de laadarm is opgeheven. Het is gevaarlijk om onder een opgeheven toebehoren of laadarm te komen. Vergeet nooit dat de laadarm omlaag kan komen door stabiliteitsverlies, mechanische storingen, of als iemand anders aan de bedieningsorganen van de kniklader komt.
- De kniklader kan iets bewegen, veroorzaakt door de slingerende beweging van het roterende gereedschap. Zorg ervoor dat de beweging geen gevaren veroorzaakt. Duw de laadarm niet te hard omlaag en houd de voorbanden in contact met de grond.
- Zorg ervoor dat het aanbouwwerktuig goed wordt ondersteund tijdens onderhoud of inspecties. Voer nooit onderhoud of aanpassingen uit en vervang de gereedschappen van de rotator niet wanneer de knikladermotor in werking is.
- Gebruik het toebehoren allen voor het beoogde doel en alleen met originele gereedschappen op het toebehoren.
- Schakel de kniklader uit en plaats het aanbouwwerktuig op een veilige plaats, zoals getoond in de Veilige stopprocedure, voordat u reinigings-, onderhouds- of aanpassingswerkzaamheden uitvoert.
- Let goed op de omgeving en op andere personen en machines die in de buurt bewegen. Let goed op de contouren van het terrein en andere gevaren, zoals takken en bomen, die dicht bij de bestuurder kunnen komen, losse stenen en gladde oppervlakken.
- Gebruik alleen toebehoren die in goede staat zijn. Wijzig het toebehoren niet op een manier die de veiligheid kan aantasten.
- Gebruik het hulpstuk alleen voor het beoogde doel. Een ander gebruik kan onnodige veiligheidsrisico's met zich meebrengen en de apparatuur kan beschadigd raken.
- Zorg ervoor dat de kniklader is uitgerust met de benodigde veiligheidscomponenten en dat deze werkend zijn. De veiligheidsriem moet worden gebruikt. Als er specifieke gevaren zijn met betrekking tot het bedrijfsgebied, gebruik dan de juiste veiligheidsapparatuur.
- Lees ook de veiligheidsinstructies en het correcte gebruik van de kniklader in de gebruikershandleiding van de kniklader.



Gevaar voor ernstig letsel door roterende onderdelen - Bewaar een veilige afstand. Verstremgeling rondom de roterende gereedschappen of bekneld raken onder de laadarm kan ernstig letsel of overlijden veroorzaken.

Verlaat de bestuurdersstoel niet wanneer het aanbouwwerktuig in werking is of wanneer het van de grond is opgeheven, tenzij u aanbouwwerktuigen gebruikt die specifiek zijn bedoeld om te worden gebruikt wanneer u erbij in de buurt bent. Houd andere mensen ook op een veilige afstand van de apparatuur en stop het aanbouwwerktuig onmiddellijk als er andere mensen dichterbij dan 1 meter bij het aanbouwwerktuig zijn. Volg de veilige stopprocedure voordat u in de buurt van het aanbouwwerktuig komt of bij het verwisselen van aanbouwwerktuigen.



Gevaar voor verstremgeling en verbrijzeling - Stop het toebehoren voordat u gaat reinigen en blokkeringen verwijdert. Het toebehoren kan onmiddellijk beginnen te draaien nadat er een blokkering is verwijderd. Volg altijd de veilige stopprocedure om te voorkomen dat de roterende delen kunnen bewegen wanneer u een blokkering verwijdert.

Vergeet niet om de juiste persoonlijke beschermingsmiddelen te dragen:



- Het geluidsniveau op de bestuurdersstoel kan 85 dB(A) overschrijden, afhankelijk van het knikladermodel en de bedrijfscyclus. Langdurige blootstelling aan hard geluid kan leiden tot gehoorbeschadiging. Gebruik gehoorbescherming wanneer u met de kniklader werkt.



- Draag veiligheidshandschoenen.



- Gebruik veiligheidslaarzen wanneer u met de kniklader werkt.



- Draag een veiligheidsbril als u bijv. hydraulische componenten hanteert.



- Het verplaatsen van sommige materialen kan de verspreiding van stof veroorzaken. Draag een ademhalingsmasker bij de omgang met losse materialen.

Veilig stoppen van het toebehoren, voordat u in de buurt van het toebehoren komt:



WAARSCHUWING

Stop het toebehoren altijd volgens de veilige stopprocedure voordat u de bestuurdersstoel verlaat. De veilige stopprocedure voorkomt alle onbedoelde bewegingen van het toebehoren. Let op: de laadarm kan omlaag komen, zelfs als de motor van de kniklader is uitgeschakeld. Veilige stopprocedure:

- Breng de laadarm en het toebehoren omlaag tot op de grond.
- Schakel de motor van de kniklader uit en vergrendel de parkeerrem.
- Laat de restdruk van het hydraulische systeem af; breng alle hydraulische besturingshendels een paar maal naar hun uiterste positie.
- Zorg ervoor dat de machine niet gestart kan worden, verwijder de contactsleutel.

4. Technische specificaties

Tabel 2 - Multifunctionele unit S30 - Specificaties

Productnummer	A429926
Breedte:	260 mm
Hoogte:	460 mm
Lengte:	180 mm
Maximaal koppel:	950 Nm
Gereedschapsbevestiging:	57 mm, vierkant
Gewicht:	30 kg
Aanbevolen hydraulische stroming:	20 - 40 l/min
Maximale toevoer van hydraulische energie:	22,5 MPa (225 bar), 45 l/min
Compatibele Avant-knikkladers:	Zie tabel 1

4.1 Werkgereedschappen voor de rotator

Hieronder in tabel 3 staan de werkgereedschappen voor de multifunctionele rotator S30. Er kunnen veranderingen in de beschikbaarheid zijn, vraag uw Avant-dealer om de nieuwste informatie of kijk op de Avant-website.

Gedetailleerde informatie over ieder gereedschap, vindt u in Hoofdstuk 7 in deze handleiding.

Tabel 3 - Multifunctionele unit S30 - Specificaties van beschikbare gereedschappen voor rotator S30

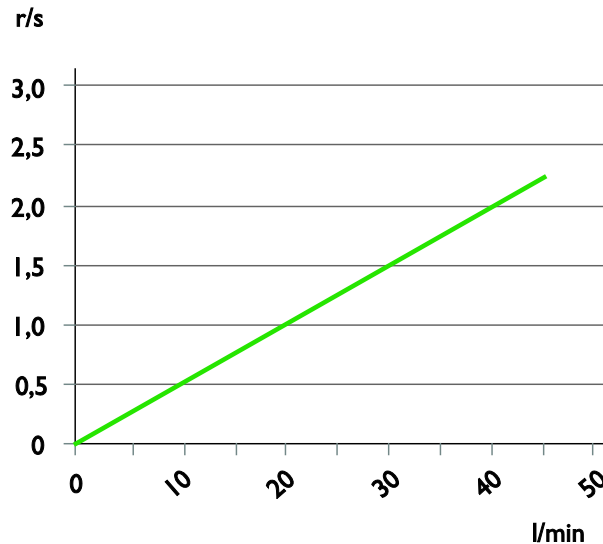
Product:	XL onkruidborstel	Kabel-/slanghaspel	Carrouselborstel	Staalkabelborstel
Productnummer	A429932	A37311	A37317 (nylon) A433646 (staal)	A431157

4.2 Rotatiesnelheid

Verskillende werktgereedschappen worden gebruikt met verschillende snelheden. Gebruik de onderstaande grafiek om de rotatiesnelheid te schatten met behulp van de gebruikshandleiding van de kniklader.

- Horizontale as: Hydraulisch-oliedebiet, in liter per minuut
- Verticale as: Rotatiesnelheid van de multifunctionele rotator in omwentelingen per seconde

Grafiek 1 - Rotatiesnelheid van de multifunctionele rotator S30, in omwentelingen per seconde



WAARSCHUWING

Gevaar voor weggeslingerde voorwerpen, sterke trillingen en schade aan de apparatuur - Laat het aanbouwwerktuig niet met te hoge snelheid draaien. Als het aanbouwwerktuig met een te hoge snelheid wordt gebruikt, kunnen er sterke trillingen en geluid ontstaan en kunnen er onderdelen van het aanbouwwerktuig worden weggeslingerd of kan er schade ontstaan die tot verwondingen kan leiden. Raadpleeg de handleiding van de kniklader om het hydraulische-oliedebiet binnen het aanbevolen bereik te houden.

LET OP

De maximale aanbevolen ingang van hydraulische energie is 45 l/min. Laat het aanbouwwerktuig niet draaien met een hydraulisch debiet dat hoger is dan dit, om schade aan het aanbouwwerktuig te voorkomen. Raadpleeg de handleiding van de kniklader voor informatie over het juiste toerental van de kniklader om het hydraulische-oliedebiet in het aanbevolen bereik te houden.

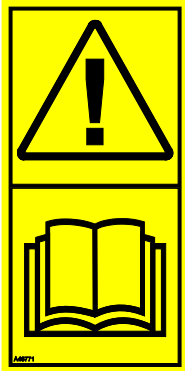
4.3 Veiligheidslabels en belangrijkste componenten van het hulpstuk

Hieronder staan de labels en markeringen op het toebehoren. Deze moeten zichtbaar en leesbaar zijn op de apparatuur. Vervang onduidelijke of ontbrekende labels. Nieuwe stickers zijn verkrijgbaar via uw verkoper of via de contactinformatie op de omslag.



WAARSCHUWING

Zorg ervoor dat alle waarschuwingstickers leesbaar zijn. De waarschuwingslabels bevatten belangrijke veiligheidsinformatie en ze helpen de gevaren met betrekking tot de apparatuur te identificeren en te onthouden. Vervang beschadigde of ontbrekende waarschuwingslabels door nieuwe.



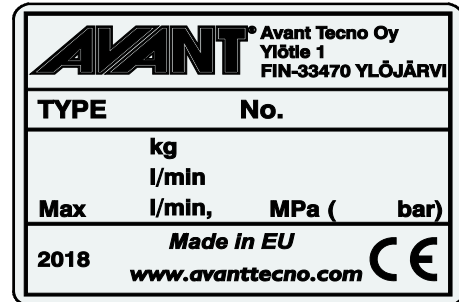
A46771



A46779



A46801

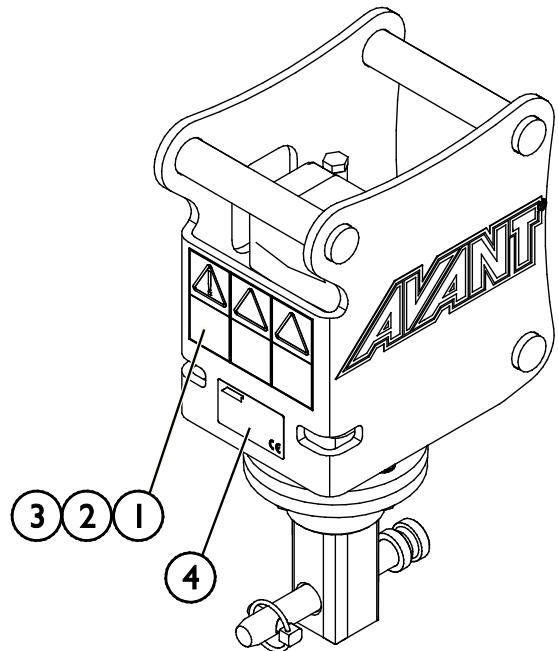


Identificatieplaatje hulpstuk A429960

Om een nieuwe sticker aan te brengen: Reinig het oppervlak grondig om al het vet te verwijderen. Laat het helemaal drogen. Verwijder de bescherm laag van de sticker en duw de sticker stevig vast. Raak de lijm op de sticker niet aan.

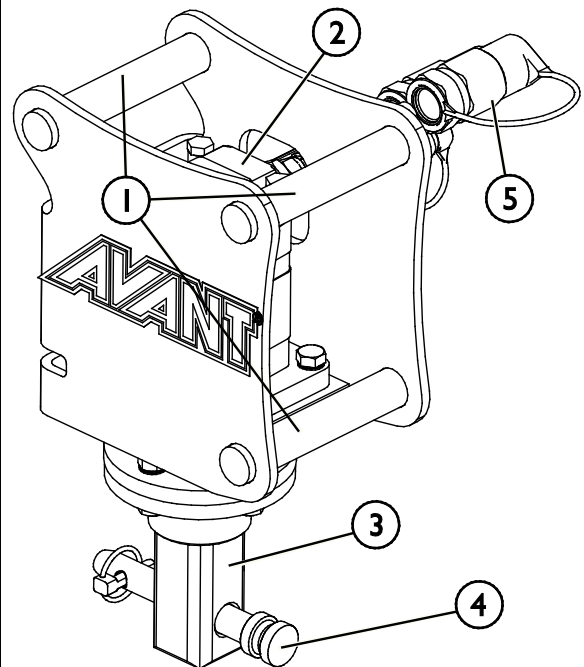
Tabel 3 - Plaats van stickers en waarschuwingsberichten

Sticker	Waarschuwing
1 A46771	Gevaar bij verkeerd gebruik - Lees instructies voor gebruik.
2 A46799	Pas op voor weggeslingerde voorwerpen; blijf op een veilige afstand van de apparatuur (2 m).
3 A46801	Gevaar voor verstrengeling, blijf uit de buurt van bewegende onderdelen. Stop de machine voordat u erbij in de buurt komt.
4 A429960	Identificatieplaatje hulpstuk



Tabel 4 - Multifunctionele unit S30 - Hoofdcomponenten

1	Dubbele koppeling (twee richtingen voor het aansluiten van de S30 koppeling)
2	Hydraulische motor
3	Gereedschapsschacht, vierkant
4	Gereedschapsborgpen
5	Hydraulische aansluiting



5. Het toebehoren monteren

5.1 Het aanbouwwerktuig bevestigen

Het bevestigen van het aanbouwwerktuig aan de zijarm gaat snel en makkelijk, maar het moet voorzichtig gebeuren. Het aanbouwwerktuig wordt op de kniklader gemonteerd met de S30 snelkoppeling op de zijarm en het contragedeelte op het aanbouwwerktuig.

Als het aanbouwwerktuig niet aan de zijarm is vergrendeld, kan het losraken van de kniklader en een gevaarlijke situatie veroorzaken. Er mag niet met de kniklader worden gereden en de laadarm mag nooit omhoog worden gebracht als het aanbouwwerktuig niet is vergrendeld. Volg altijd de onderstaande koppelingsprocedure om gevaarlijke situaties te voorkomen. Denk ook aan de veiligheidsinstructies in deze handleiding. Het aanbouwwerktuig wordt als volgt aan de hydraulische laadarm gekoppeld:



WAARSCHUWING

Gevaar voor verbrijzeling - Zorg ervoor dat onvergrendelde toebehoren niet kunnen bewegen of omvallen. Blijf niet in het gebied tussen het hulpstuk en de kniklader. Bevestig het hulpstuk alleen op een platte ondergrond.

Verplaats of hef nooit hulpstukken die niet zijn vergrendeld.

5.1.1 Een aanbouwwerktuig aan de zij-arm koppelen

Sluit een aanbouwwerktuig aan op de mechanische (A431070) of hydraulische zij-arm (A424552) nadat de zij-arm volledig is bevestigd en vergrendeld aan de kniklader. Ook de hydraulische slangen en de kabelbundel van de zij-arm moeten aan de kniklader worden bevestigd voordat er een aanbouwwerktuig aan de zij-arm kan worden vastgekoppeld. Zie de instructies in deze handleiding.

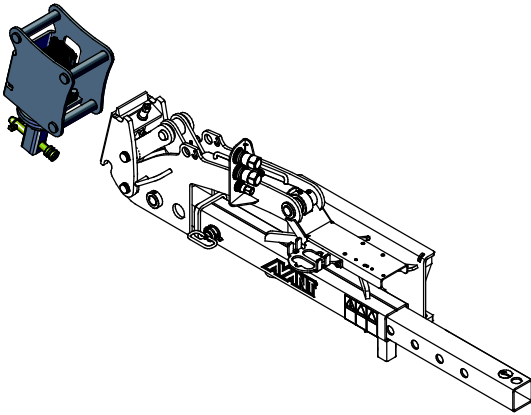
Er is een gereedschap voor het dicht en open maken van de S30-koppeling opgeborgen bij de Avant-snelkoppelingsplaat van de zij-arm.

S30-snelkoppeling:

1. Zorg ervoor dat de zij-arm of de hydraulische laadarm is bevestigd en vergrendeld aan de kniklader. Ook de hydraulische en elektrische aansluiten moeten zijn vastgekoppeld.
2. Open de S30-koppeling van de zij-arm met de inbussleutel die bij de Avant-snelkoppelingsplaat van de zij-arm is opgeborgen.
3. Rijd de kniklader dicht bij het aanbouwwerktuig. Draai en kantel de zij-arm met de bedieningsorganen van de kniklader om de S30-koppeling van de zij-arm op het contragedeelte op het aanbouwwerktuig te plaatsen.
4. Vergrendel het aanbouwwerktuig door de schroef op de S30-koppeling van de zij-arm vast te draaien.

Breng de zij-arm niet omhoog en verplaats hem niet totdat het aanbouwwerktuig er helemaal aan is vergrendeld.

Stap 1:

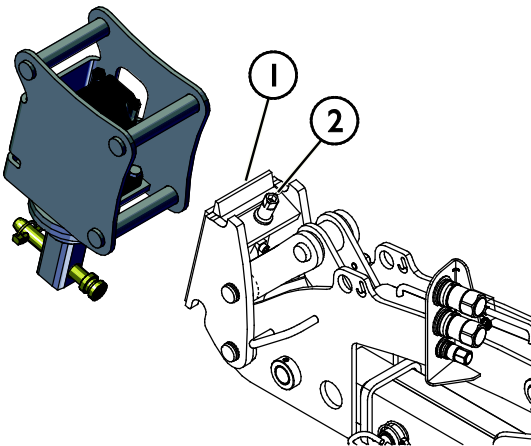


- Bevestig de zijarm aan de kniklader zoals te zien is in de handleiding.

Omdat de multifunctionele rotator niet zonder zijarm kan worden gebruikt, moet u de aanvullende instructies over het gebruik van de zijarm lezen in de betreffende handleiding.

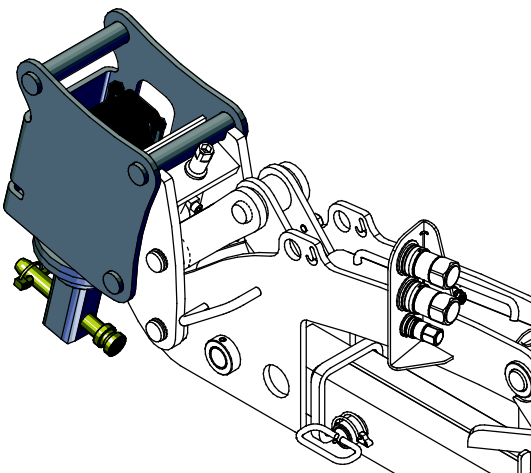
- Breng de zijarm naast het aanbouwwerktuig omhoog.
- Zorg ervoor dat de hydraulische slangen zo lopen dat de installatie niet wordt belemmerd.

Stap 2:



- Lijn de snelkoppeling uit met het contragedeelte en breng de zijarm op zijn plaats.
- Als de S30-koppelingsplaat van de zij-arm volledig op het contragedeelte van het aanbouwwerktuig is gezet, vergrendelt u het borgelement (1) door de S30-borgschroef (2) vast te draaien met een inbusleutel die bij de zij-arm wordt geleverd.

Stap 3:



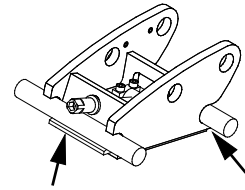
- Breng de laadarm iets omhoog; trek de besturingshendel van de laadarm achteruit om het aanbouwwerktuig van de grond te tillen.
- **Controleer voor gebruik altijd of het aanbouwwerktuig goed is vergrendeld.**



WAARSCHUWING

Gevaar voor vallende voorwerpen - Zorg ervoor dat het gereedschap niet valt.

Een gereedschap dat niet volledig aan de kniklader is vergrendeld, kan op de laadarm vallen of naar de bestuurder toe, of onder de kniklader vallen tijdens het rijden, waardoor de kniklader niet meer onder controle is. Verplaats of hef nooit gereedschappen die niet zijn vergrendeld.



WAARSCHUWING

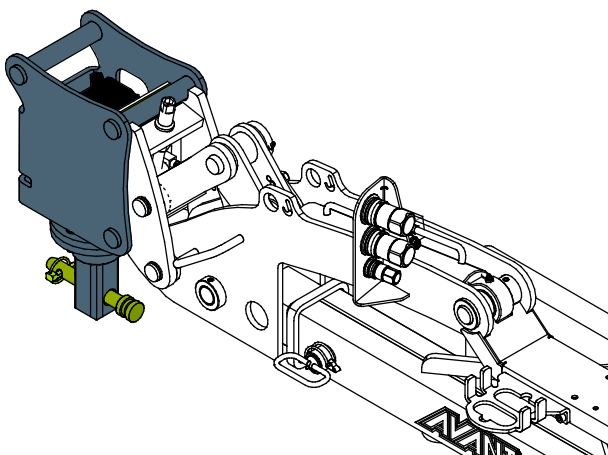
Controleer of de kniklader compatibel is met het aanbouwwerktuig. De stabiliteit van de kniklader, mogelijke overbelasting van het aanbouwwerktuig en de compatibiliteit van de besturingssystemen van de kniklader moeten worden gecontroleerd, naast de mechanische compatibiliteit van het aanbouwwerktuig. Als u het aanbouwwerktuig gebruikt met een kniklader die niet geschikt is voor gebruik van het model van uw aanbouwwerktuig, bestaat het gevaar van kantelen, schade aan het aanbouwwerktuig door overbelasting en risico's met betrekking tot ongecontroleerde bewegingen van het aanbouwwerktuig en zijn onderdelen. Als uw kniklader niet vermeld staat in Tabel 1 op pagina 6, raadpleeg dan uw Avant-dealer voordat u dit aanbouwwerktuig gebruikt.

5.1.2 Richting

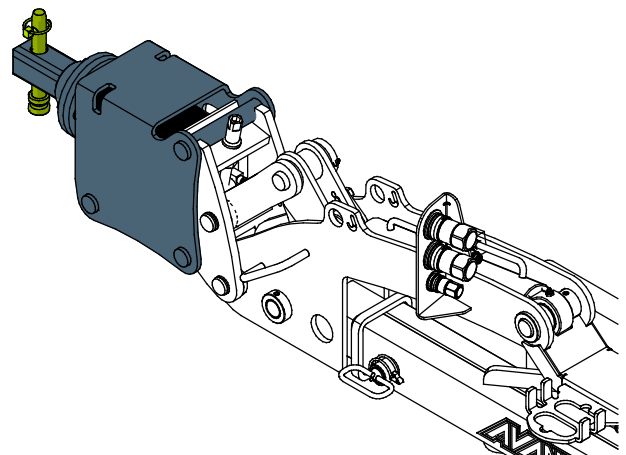
De multifunctionele rotator S30 kan op twee verschillende manieren worden bevestigd, hij kan rechtop en in horizontale positie worden vergrendeld. De beste bedrijfspositie hangt af van het gebruik. Zie de algemene aanbevelingen hieronder.

1. Als de rotator wordt gebruikt voor het laten draaien van borstels, is de verticale positie gewoonlijk de beste. Zie afbeelding 1 hieronder.
2. Bij gebruik van de kabelhaspel wordt de rotator gewoonlijk in de horizontale positie vergrendeld. De horizontale positie kan ook worden gebruikt met borstels, als er bijvoorbeeld in de buurt van muren wordt geveegd. Zie afbeelding 2 hieronder.

Afbeelding 1 - Rotator in verticale positie



Afbeelding 2 - Rotator in horizontale positie



5.2 De hydraulische slangen vast- en loskoppelen

Als een aanbouwwerktuig met S30-snelkoppelingssysteem aan de mechanische zij-arm of de hydraulische laadarm wordt bevestigd, worden de hydraulische slangen bevestigd met conventionele snelkoppelingen.

LET OP

Zorg er altijd voor dat alle drie de snelkoppelingen goed zijn aangesloten. Een slechte verbinding kan de hydraulische motor van het aanbouwwerktuig beschadigen.



WAARSCHUWING

Gevaar voor beweging van het gereedschap en wegsputende hydraulische olie - Koppel nooit snelkoppelingen of andere hydraulische componenten vast of los wanneer de bedieningshendel van de extra hydrauliek ingeschakeld is vergrendeld of als het systeem op druk is gebracht. Het vast- of loskoppelen van de hydraulische koppelingen wanneer het systeem op druk is, kan leiden tot onbedoelde bewegingen van het gereedschap of de uitstoot van vloeistof onder hoge druk, wat ernstig letsel of brandwonden kan veroorzaken. Volg de veilige stopprocedures voordat u hydraulica loskoppelt.

LET OP

Houd alle fittingen zo schoon mogelijk; gebruik de beschermdoppen op het gereedschap en de kniklader. Vuil, ijs, enz. kunnen het gebruik van de fittingen aanzienlijk moeilijker maken. Laat de slangen nooit op de grond hangen: plaats de koppelingen op de houder op het gereedschap.

Conventionele snelkoppelingen

(alternatieve koppelingen voor sommige knikladermodellen):

Voordat u de standaard-snelkoppelingen vast- of loskoppelt, moet de restdruk worden afgelaten zoals hieronder te zien is. Normale snelkoppelingen kunnen worden niet aangesloten als er druk in het hydraulische systeem is.



Om de standaardkoppelingen vast en los te koppelen, verplaatst u de kraag aan het uiteinde van de vrouwelijke fitting. De slangen moeten zo worden aangesloten dat de koppeling met gekleurde dop is aangesloten op de bijbehorende koppeling van de kniklader. De beschermdoppen op de kniklader en het hulpstuk kunnen aan elkaar worden bevestigd tijdens de werking om vuilophoping te verminderen. Bij het ontkoppelen van de standaard-snelkoppelingen, kan er een klein beetje olie uit de koppelingen druppelen. Draag beschermende handschoenen en houd een doek bij de hand om de apparatuur schoon te houden.

Hydraulische slangen loskoppelen:

Breng voordat u de koppelingen loskoppelt het toebehoren omlaag tot een veilige positie op een stevige, vlakke ondergrond. Draai de besturingshendel van de extra hydrauliek in de neutrale stand.

LET OP

Koppel bij het loskoppelen van het toebehoren altijd de hydraulische koppelingen los voordat u de snelkoppelingsoverplaat ontgrendelt, om schade aan de slang en lekkage van olie te voorkomen. Plaats de beschermdoppen terug op de koppelingen om te voorkomen dat onzuiverheden het hydraulische systeem binnenkomen.

6. Het toebehoren gebruiken

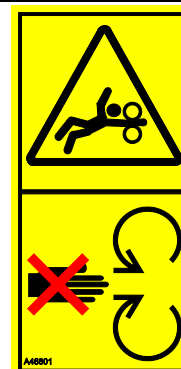
Controleer het hulpstuk en de werkomgeving nogmaals voordat u begint te werken en controleer of alle obstakels zijn verwijderd uit de werkomgeving. Een snelle inspectie van de apparatuur en de werkomgeving voor gebruik is belangrijk om de veiligheid en de beste prestaties van de apparatuur te garanderen.



GEVAAR

Gevaar voor ernstig letsel door roterende onderdelen - Bewaar een veilige afstand. Verstremgeling rondom de roterende gereedschappen of bekneld raken onder de laadarm kan ernstig letsel of overlijden veroorzaken.

Verlaat de bestuurdersstoel niet wanneer het aanbouwwerktuig in werking is of wanneer het van de grond is opgeheven, tenzij u aanbouwwerktuigen gebruikt die specifiek zijn bedoeld om te worden gebruikt wanneer u erbij in de buurt bent. Houd andere mensen ook op een veilige afstand van de apparatuur en stop het aanbouwwerktuig onmiddellijk als er andere mensen dichterbij dan 1 meter bij het aanbouwwerktuig zijn. Volg de veilige stopprocedure voordat u in de buurt van het aanbouwwerktuig komt of bij het verwisselen van aanbouwwerktuigen.



GEVAAR

Gevaar voor verstremgeling en verbrijzeling - Stop het toebehoren voordat u gaat reinigen en blokkeringen verwijdert. Het toebehoren kan onmiddellijk beginnen te draaien nadat er een blokkering is verwijderd. Volg altijd de veilige stopprocedure om te voorkomen dat de roterende delen kunnen bewegen wanneer u een blokkering verwijdert.



GEVAAR

Gevaar voor verbrijzeling of verstremgeling door contact met bewegende onderdelen - Laat de apparatuur nooit onbewaakt achter wanneer de motor draait. Volg de veilige stopprocedure.



WAARSCHUWING

Gevaar voor verbrijzeling - Laat niemand onder een opgeheven toebehoren of laadarm komen. Vergeet niet dat de laadarm zelfs omlaag kan worden gebracht of kan worden gekanteld als de motor is uitgeschakeld (gevaar voor verbrijzeling). De kniklader is niet bedoeld om een last een lange periode opgeheven te houden. Breng het hulpstuk altijd omlaag in een veilige positie voordat u de bestuurdersstoel verlaat.





Gevaar voor weggeslingerde onderdelen - Laat het toebehoren niet met zeer hoge snelheid draaien. Als het toebehoren met een te hoge snelheid wordt gebruikt, kunnen er sterke trillingen en geluid ontstaan en kunnen er onderdelen van het toebehoren worden weggeslingerd of kan er schade ontstaan die tot verwondingen kan leiden. Raadpleeg het aanbevolen ingangsdebiët in deze handleiding.

6.1 Controles voor gebruik

- Controleer of de rotator en het gereedschap onbeschadigd zijn, of ze vrij kunnen draaien in de correcte werkrichting en of er geen touwen of andere vreemde materialen om het aanbouwwerktuig zijn gewikkeld.
- Gebruik de borstel alleen wanneer alle pennen zijn vergrendeld en op hun plaats zijn bevestigd. Controleer of de borgpen van het gereedschap en de vergrendeling van de rotator in goede staat zijn en of u het gereedschap veilig kunt vergrendelen met de pen.
- Controleer alle werkgereedschappen volgens de specifieke instructies die in deze handleiding staan voordat u de rotator gebruikt.
- Zorg ervoor dat omstanders op veilige afstand zijn als u de apparatuur bedient. Laat niemand het gevarengedebiet van de laadarm betreden of recht voor de kniklader staan. Controleer ook of het veilig is om met de kniklader achteruit te rijden. Neem nooit aan dat omstanders blijven staan waar u ze voor het laatst hebt gezien; met name kinderen voelen zich vaak aangetrokken tot de bewegende apparatuur.
- Controleer de algemene staat van het hulpstuk en de kniklader en controleer op mogelijke hydraulische-olielekken. Het hulpstuk mag niet worden gebruikt als er een storing in het hydraulische systeem van de kniklader of het hulpstuk is. Raadpleeg het hoofdstuk 8 voor onderhoudsinstructies.
- Bestuur het hulpstuk en de besturingen van de kniklader alleen als u op de bestuurdersstoel zit. Zorg ervoor dat de kniklader en het hulpstuk veilig en op de bedoelde manier worden gebruikt. Laat kinderen de apparatuur niet bedienen.
- Bedien de kniklader of de hulpstukken niet als u onder de invloed bent van alcohol, drugs, medicijnen die uw beoordelingsvermogen kunnen beïnvloeden of slaperigheid kunnen veroorzaken, of als u op een andere manier niet medisch in staat bent om de apparatuur te bedienen.
- Denk aan de juiste werkmethode en verlaat de bestuurdersstoel alleen als dat echt nodig is. Oefen het gebruik van het hulpstuk en de bediening van de kniklader in een veilig gebied. Als u niet bekend bent met het specifieke knikladermodel, wordt aangeraden om het gebruik te oefenen zonder hulpstukken.

6.2 De multifunctionele rotator S30 gebruiken

Dit aanbouwwerktuig mag alleen worden gebruikt als het is vastgekoppeld aan de mechanische zij-arm A431070 of de hydraulische laadarm A424552. Raadpleeg de handleiding van de zij-arm of laadarm voor meer instructies met betrekking tot het gebruik van de aanbouwwerktuigen die aan zij-arm of laadarm zijn gekoppeld. De instructies voor het starten, stoppen en kantelen van het aanbouwwerktuig staan aangegeven in de handleiding van de zij-arm of laadarm.

Start de rotator op een veilige plaats om de draairichting van de rotator te zien. Controleer ook of er geen obstakels in de buurt van het gereedschap zijn. Oefen het gebruik van het aanbouwwerktuig en de bedieningselementen daarvan op een veilige plaats. Als u niet bekend bent met het knikladermodel, wordt aangeraden om het gebruik te oefenen zonder aanbouwwerktuigen.

Pas de draaisnelheid aan volgens de bedrijfsomstandigheden en de het werkgereedschap. Houd de draaisnelheid binnen de limieten die staan aangegeven op pagina 12.



Risico op verkeerd gebruik - Lees altijd de handleiding van de mechanische zij-arm of de hydraulische laadarm. In deze handleiding staat extra informatie over het gebruik van dit aanbouwwerktuig samen met een zij-arm of laadarm. Lees altijd de handleiding van de zij-arm of laadarm. Gebruik dit aanbouwwerktuig nooit als u niet alle benodigde handleidingen tot uw beschikking heeft. Neem contact op met uw Avant-dealer als u een nieuw exemplaar van handleidingen nodig heeft.



VOORZICHTIG

Controleer voordat u de rotator gebruikt of de S30 snelkoppeling goed is vergrendeld en of de hydraulische slangen niet in contact komen met het gereedschap in alle posities van de rotator en de laadarm.

6.2.1 Werken op een ongelijkmatige ondergrond

U moet extra voorzichtig zijn als u de apparatuur gebruikt op hellende terreinen en hellingen. Rijd langzaam, met name op hellende, ongelijke of gladde oppervlakken en voorkom plotselinge veranderingen in snelheid of richting. Gebruik de bedieningsorganen van de kniklader met voorzichtige en soepele bewegingen. Kijk uit voor greppels, gaten in de grond en andere obstakels, omdat de kniklader kan kantelen als u tegen een obstakel aanrijdt.

Het maximale hefvermogen kan niet worden bereikt op hellend terrein. Op horizontaal hellend terrein mag de last niet te hoog worden opgeheven. Het knikpunt van het chassis moet recht worden gehouden bij het heffen van zware lasten; het draaien van de last tijdens het heffen vermindert de stabiliteit van de kniklader en kan ervoor zorgen dat de kniklader kantelt.

6.3 Transportpositie

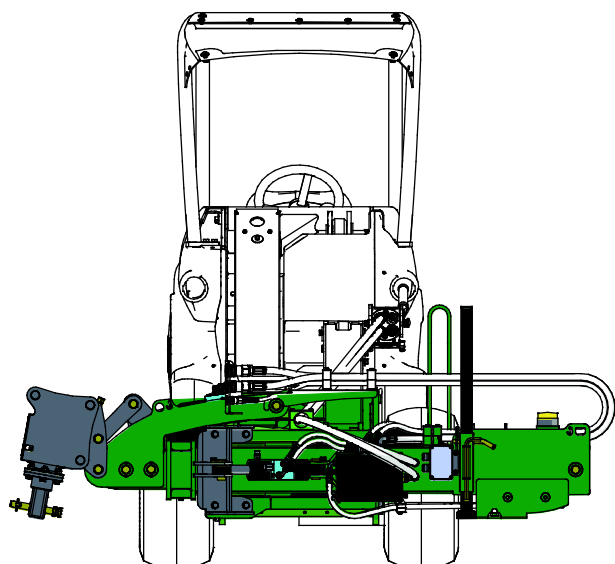
Transporteer het aanbouwwerktuig en het werkgereedschap altijd zo laag en zo dicht mogelijk bij de kniklader voor de beste stabiliteit en het beste zicht. Rijd voorzichtig zodat de rotator of de gereedschappen niet tegen de grond aan komen.

Voor het transport:

- Controleer of alle borgpennen goed zijn vergrendeld.
- Stop de rotator altijd voordat u met de kniklader gaat rijden.
- Breng nadat u de kniklader heeft gestopt de rotator of het bevestigde gereedschap altijd omlaag op de grond.

Op de afbeelding hiernaast staat een aanbevolen positie voor het transporteren van de rotator met de hydraulische laadarm. Houd de laadarm en de zij-arm helemaal ingetrokken zoals op de afbeelding te zien is.

De juiste positie hangt af van het werkgereedschap dat op de rotator is bevestigd en van de hoekinstelling van de rotator.



6.4 Opslag

Raadpleeg de opslaginstructies van de gereedschappen, die afzonderlijk staan vermeld in deze handleiding. Gewoonlijk moeten de werkgereedschappen van de rotator worden verwijderd en apart worden opgeslagen.

Om de rotator op te slaan zonder aangebrachte werkgereedschappen:

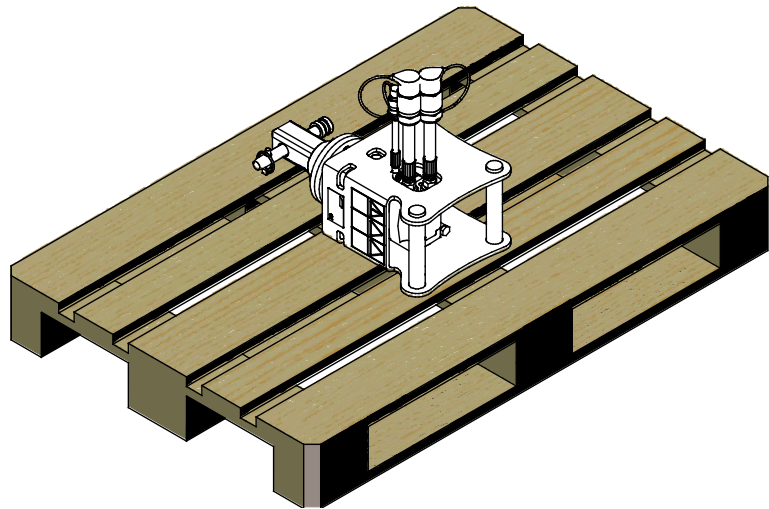
Koppel het aanbouwwerktuig los en sla het op op een vlakke ondergrond. De beste manier om het aanbouwwerktuig op te slaan is een plaats waar het is beschermd tegen direct zonlicht, regen en extreme temperaturen.

- Laat het aanbouwwerktuig niet direct op de grond liggen. Plaats het bijvoorbeeld op houten blokken of op een pallet.
- Breng de beschermdoppen aan op de snelkoppelingen van het aanbouwwerktuig en de laadarm. Laat de hydraulische connectors nooit op de grond liggen.
- Zorg ervoor dat het aanbouwwerktuig is beschermd tegen alle bewegingen tijdens de opslag.
- Klim nooit op het aanbouwwerktuig.

De juiste opslagpositie:

Om de stabiliteit van het aanbouwwerktuig tijdens de opslag te garanderen, legt u het op een pallet om het risico van verwondingen door onbedoelde bewegingen van het aanbouwwerktuig te beperken, zoals te zien is op de afbeelding hiernaast.

- Zorg ervoor dat er geen hydraulische slangen onder het aanbouwwerktuig liggen.



7. De werkgereedschappen gebruiken

Nadat u heeft gecontroleerd of de rotator klaar is voor gebruik, plaatst en gebruikt u de werkgereedschappen zoals te zien is in dit hoofdstuk. Ieder werkgereedschap wordt op een andere manier gebruikt. Daarom is het belangrijk dat u alle instructies met betrekking tot ieder werkgereedschap en de afstellingen daarvan zorgvuldig leest, net als de gevaren die verbonden zijn met iedere werktaak.

De werkgereedschappen die verkrijgbaar zijn op het moment van de productie van deze handleiding, staan weergegeven op de volgende pagina's en staan vermeld in tabel 3 op pagina 12.



WAARSCHUWING

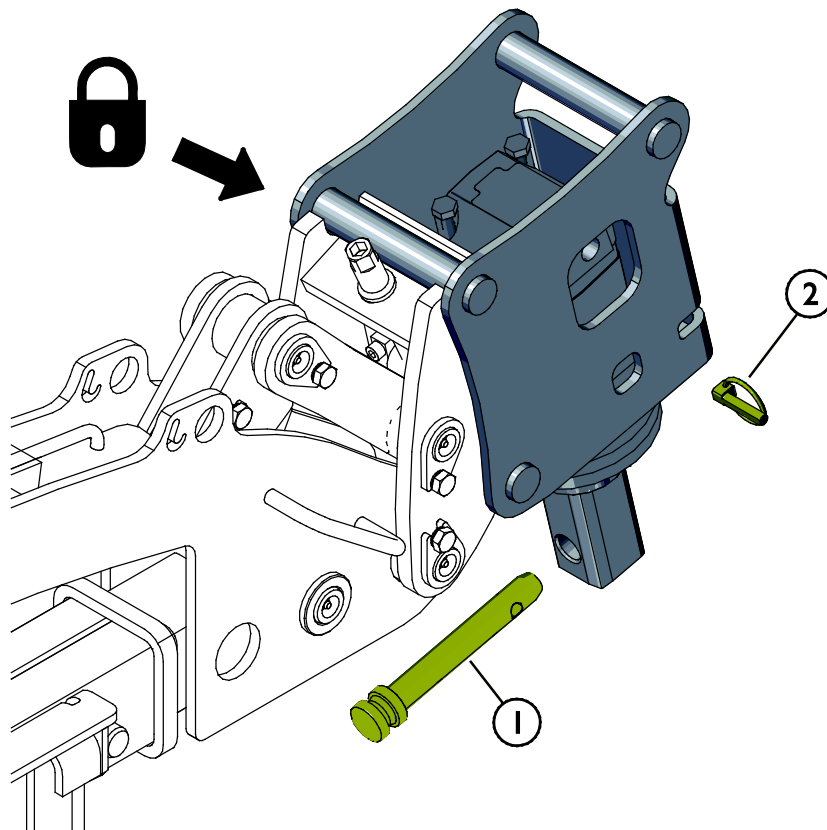
Gevaar voor verkeerd gebruik - Lees altijd de instructies van ieder gereedschap.

De werkgereedschappen worden allemaal op een andere manier gebruikt en kunnen risico's met zich meebrengen waarmee u rekening moet houden wanneer u de multifunctionele rotator gebruikt met een werkgereedschap. Gebruik alleen Avant-werkgereedschappen.

7.1 Werkgereedschappen vervangen

Volg deze procedure om een werkgereedschap aan de rotator te bevestigen:

1. Vergrendel de rotator aan de S30 snelkoppeling van de zijarm; raadpleeg de instructies in deze handleiding.
2. Stel de rotatorhoek in op de benodigde positie.
3. Reinig de contactoppervlakken van het werkgereedschap en de rotator voordat u het gereedschap aan de rotator bevestigt.
4. Verwijder de borgpen (1) van het gereedschap van de rotator.
5. Schuif het werkgereedschap naar de rotator zodat de gaten zijn uitgelijnd.
6. Breng de borgpen aan (1) en bevestig die met de splitpen (2).

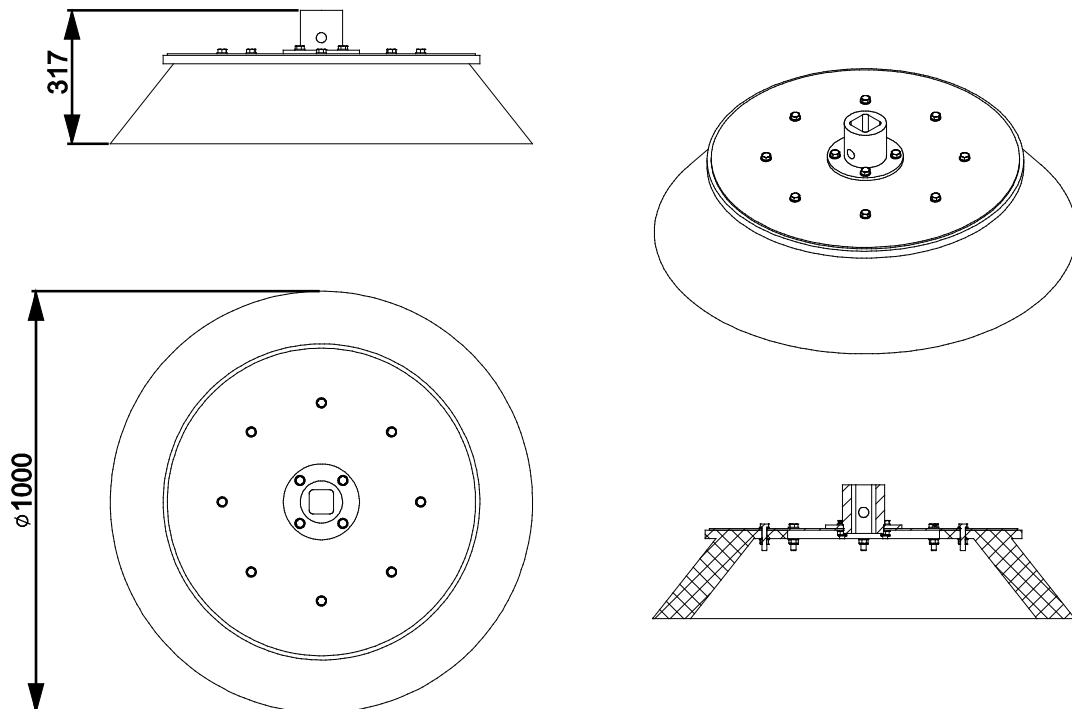


7.2 Carrouselborstel

De carrouselborstel veegt het materiaal efficiënt opzij zonder dat dezelfde plaats meerdere malen hoeft te worden geveegd. De werkbreedte van de borstel is één meter. De draairichting kan vrij worden gekozen.

Carrouselborstel - Specificaties

Productnummer	A37317	A433646
Diameter haspel/borstel:	1000 mm	1000 mm
Materiaal borstel	Nylon	Steel
Vervangbare borstel:	A32698	A433525
Hoogte:	317 mm	317 mm
Gewicht:	67 kg	67 kg

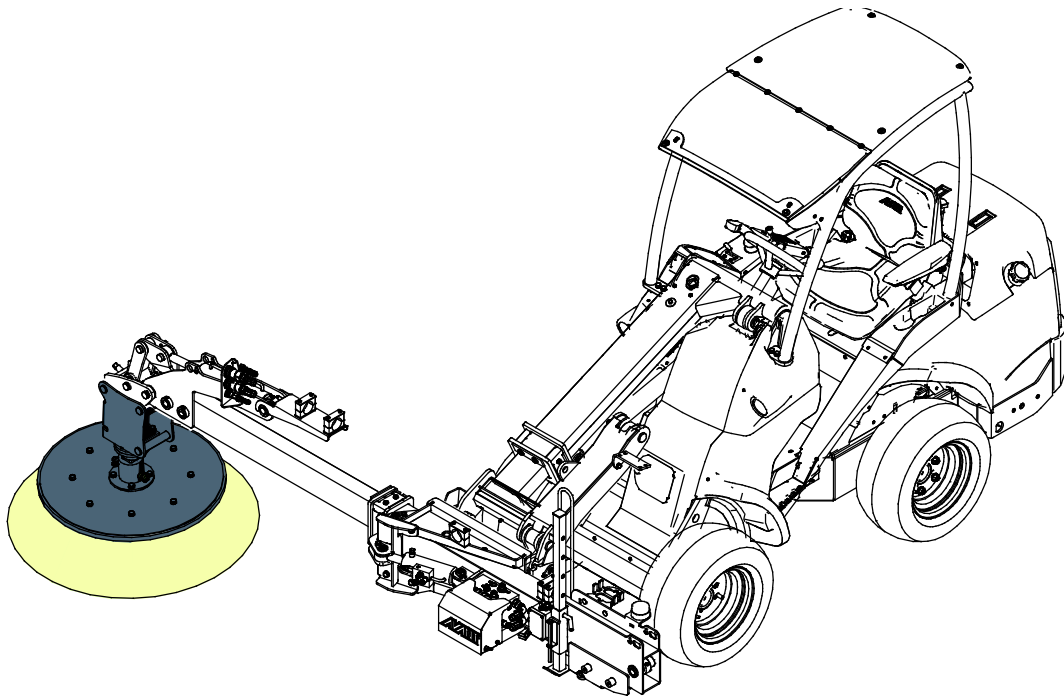


7.2.1 De carouselborstel gebruiken

Houd de borstel gekanteld zodat alleen de voorste of achterste rand op het oppervlak rust. Op die manier verplaatst de borstel het materiaal efficiënt opzij.

Pas de draaisnelheid van de borstel aan volgens de werkomstandigheden en houd de snelheid binnen de limieten die staan aangegeven op pagina 12. Gewoonlijk is een laag tot gemiddeld motortoerental voldoende om de borstel genoeg te laten draaien, zodat de borstel het materiaal goed naar de zijkant veegt. Op knikladers van de 600- en 700-serie kunnen één of twee hydraulische pompen worden gebruikt, afhankelijk van de bedrijfsomstandigheden. Een hoge rotatiesnelheid laat de borstel sneller verslijten, maar het is gewoonlijk niet nodig om hoge rotatiesnelheden te gebruiken.

Op de onderstaande afbeelding is de carouselborstel aan de hydraulische laadarm bevestigd met de rotator S30.



WAARSCHUWING

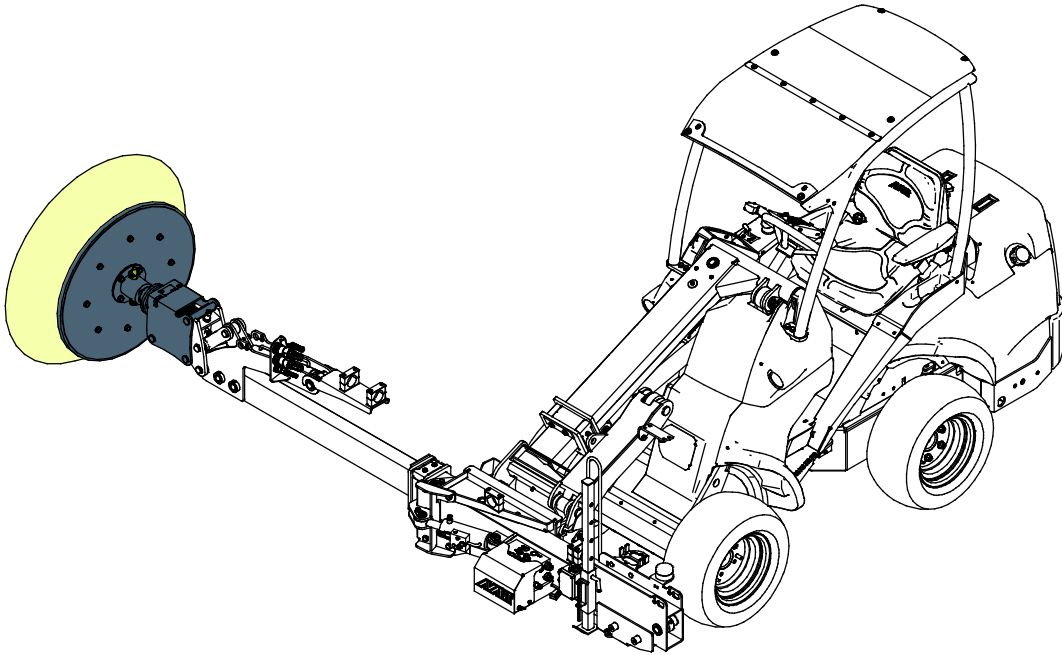
Gevaar voor weggeslingerde voorwerpen - Houd omstanders uit de buurt. De borstel kan zand, stenen, stukjes hout of andere materialen ver van zich af slingeren. Stop het gebruik van de borstel als er andere personen op een afstand van minder dan 5 meter van de borstel zijn.

LET OP

Om te voorkomen dat de borstel beschadigd raakt of ongelijkmatig verslijt, moet u de borstel niet gebruiken om voorwerpen te duwen zonder dat de borstel draait.

7.2.2 Zijschuiverborstel

De carouselborstel kan 90 graden naar rechts worden gedraaid om eenvoudiger in de buurt van muren te kunnen vegen als dat nodig is.



7.2.3 De carouselborstel opslaan

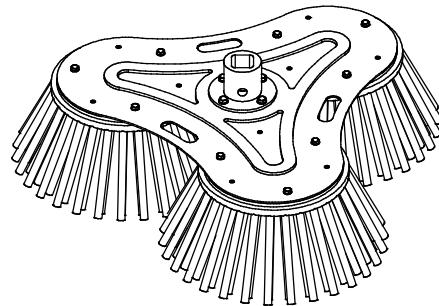
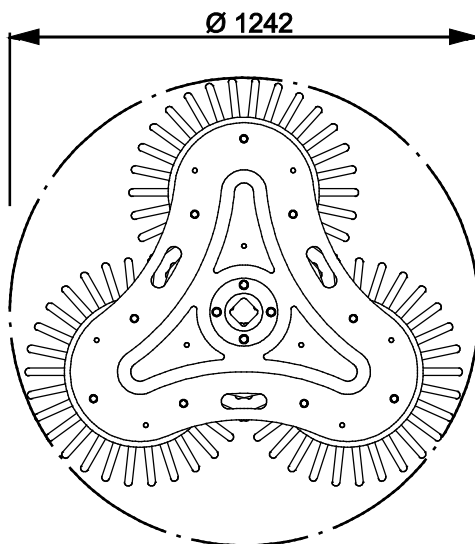
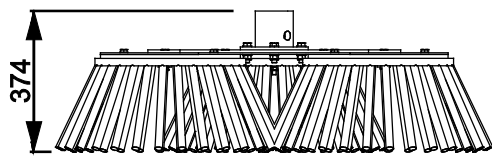
Om te voorkomen dat de borstelharen verbuigen, is het belangrijk dat de borstel op de juiste manier wordt opgeslagen. Als de borstel zo wordt neergezet dat het hele gewicht van de bezem op de borstel rust, kunnen de borstelharen permanent verbuigen en nemen de prestaties van de borstel af.

7.3 XL onkruidborstel

De XL onkruidborstel is een nuttig aanbouwwerktuig om materiaal bijvoorbeeld van stoepen af te vegen. De borstel heeft drie roterende borsteleenheden en iedere borsteleenheid is uitgerust met stevige draadkabelbundels. De breedte van één borsteleenheid is 600 mm en de totale werkbreedte van het aanbouwwerktuig is 1240 mm. De draairichting kan vrij worden gekozen.

XL onkruidborstel - Specificaties

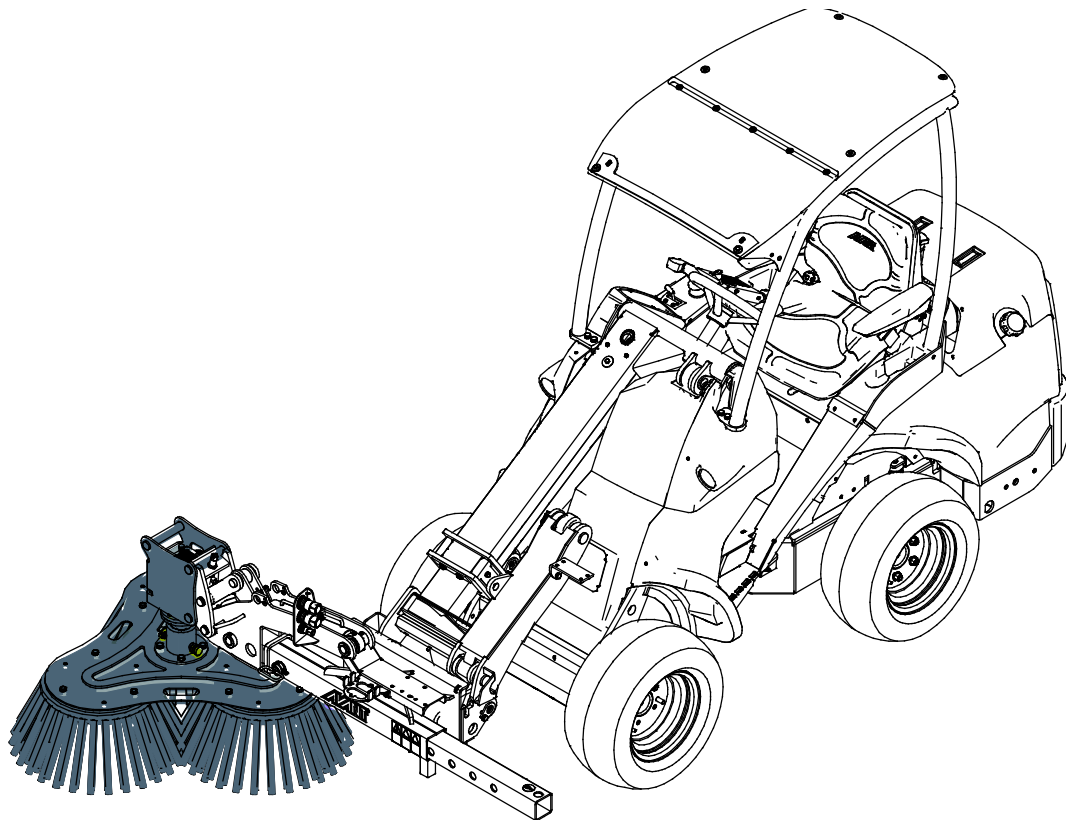
Productnummer	A37317
Diameter haspel/borstel:	1000 mm
Materiaal borstel	Nylon
Vervangbare borstel:	A32698
Hoogte:	317 mm



7.3.1 De XL onkruidborstel gebruiken

Pas de draaisnelheid van de borstel aan volgens de werkomstandigheden en houd de snelheid binnen de limieten die staan aangegeven op pagina 12. Gewoonlijk is een laag tot gemiddeld motortoerental voldoende om de borstel genoeg te laten draaien, zodat de borstel het materiaal goed naar de zijkant veegt. Op knikladers van de 600- en 700-serie kunnen één of twee hydraulische pompen worden gebruikt, afhankelijk van de bedrijfsomstandigheden. Een hoge rotatiesnelheid laat de borstel sneller verslijten, maar het is gewoonlijk niet nodig om hoge rotatiesnelheden te gebruiken.

Op de onderstaande afbeelding is de XL onkruidborstel aan de zijarm bevestigd met de rotator S30.



WAARSCHUWING

Gevaar voor weggeslingerde voorwerpen - Houd omstanders uit de buurt. De borstel kan zand, stenen, stukjes hout of andere materialen ver van zich af slingeren. Stop het gebruik van de borstel als er andere personen op een afstand van minder dan 5 meter van de borstel zijn.

LET OP

Om te voorkomen dat de borstel beschadigd raakt of ongelijkmatig verslijt, moet u de borstel niet gebruiken om voorwerpen te duwen zonder dat de borstel draait.

7.3.2 Opslag van de onkruidborstel

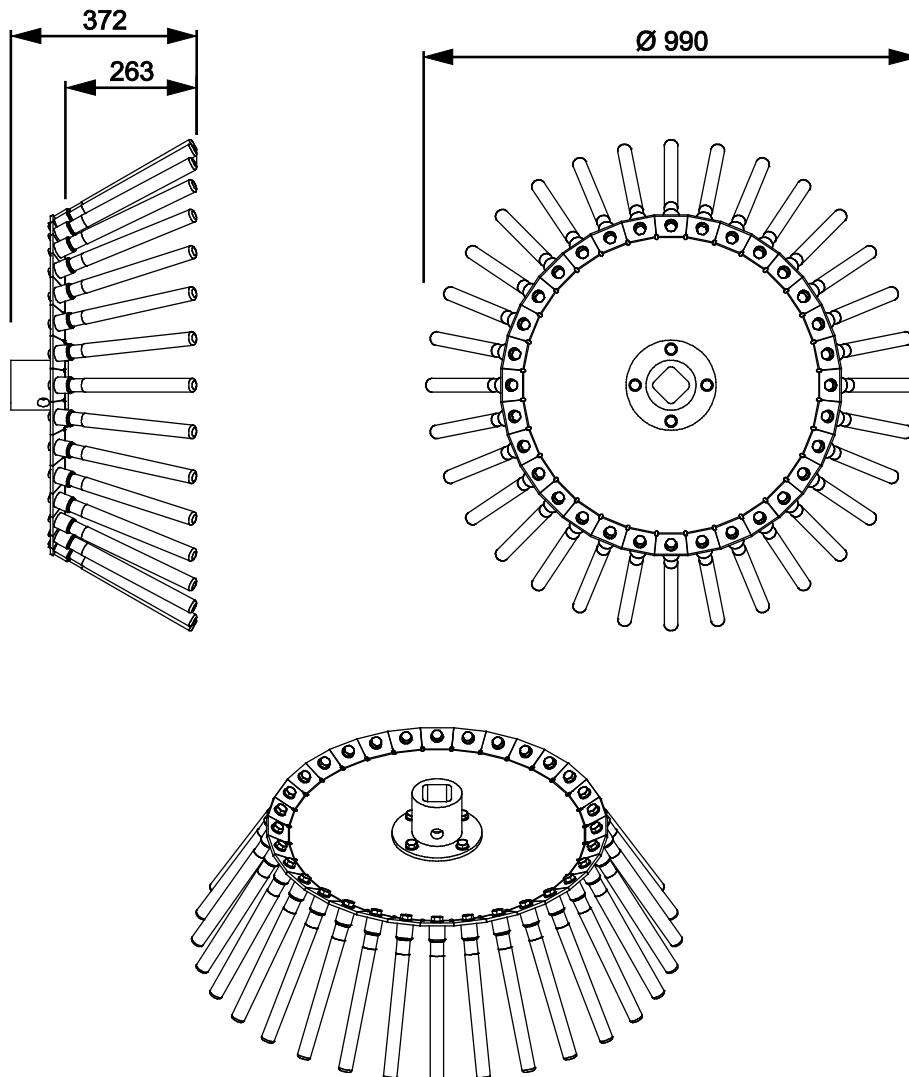
Om te voorkomen dat de borstelharen verbuigen, is het belangrijk dat de onkruidborstel de juiste manier wordt opgeslagen. Als de borstel zo wordt neergezet dat het hele gewicht van de aanbouwwerktuig op de borstel rust, kunnen de borstelharen permanent verbuigen en nemen de prestaties van de borstel af.

7.4 Staalkabelborstel

De staalkabelborstel is een gereedschap voor heavy-duty veegwerkzaamheden. De borstel is uitgerust met 32 stevige staalkabels. De werkbreedte van het aanbouwwerktuig is 990 mm. De draairichting kan vrij worden gekozen.

Staalkabelborstel - Specificaties

Productnummer	A431157
Werkbreedte:	990 mm
Vervangbare draadkabel:	A422669 (32 stuks)
Hoogte:	372 mm
Gewicht:	36 kg



7.4.1 De staalkabelborstel gebruiken

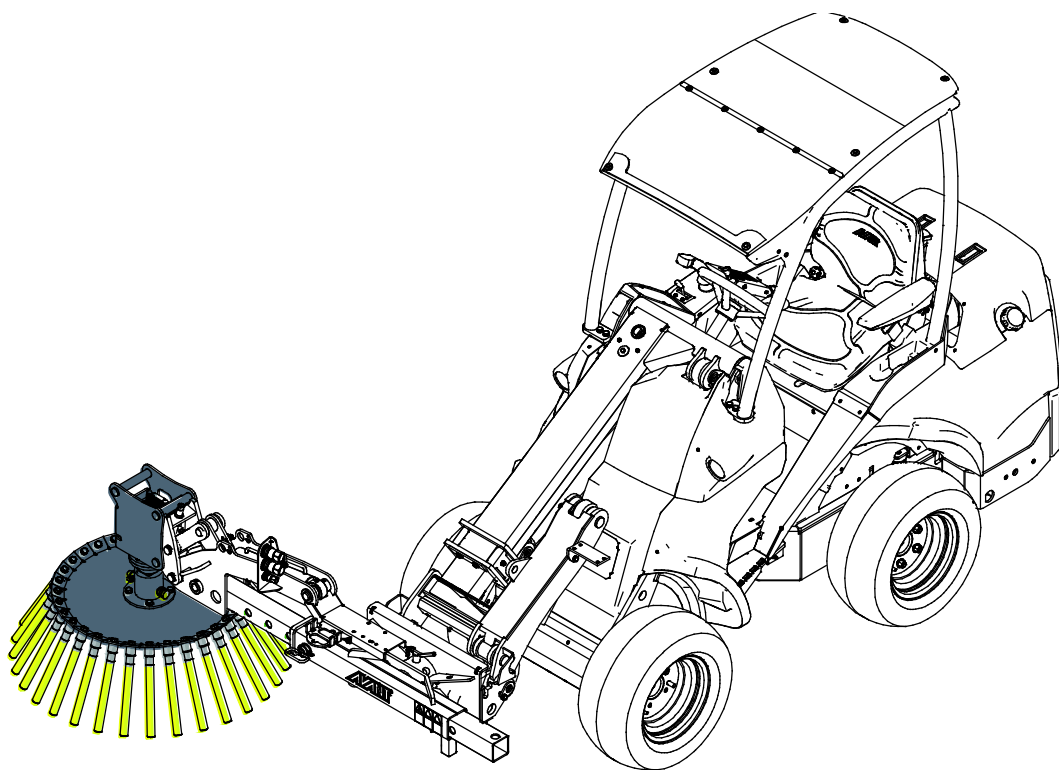


Gevaar voor weggeslingerde voorwerpen - Houd omstanders uit de buurt. De borstel kan zand, stenen, stukjes hout of andere materialen ver van zich af slingeren.

WAARSCHUWING Stop het gebruik van de borstel als er andere personen op een afstand van minder dan 5 meter van de borstel zijn.

Pas de draaisnelheid van de borstel aan volgens de werkomstandigheden en houd de snelheid binnen de limieten die staan aangegeven op pagina 12. Gewoonlijk is een laag tot gemiddeld motortoerental voldoende om de borstel genoeg te laten draaien, zodat de borstel het materiaal goed naar de zijkant veegt. Op knikladers van de 600- en 700-serie kunnen één of twee hydraulische pompen worden gebruikt, afhankelijk van de bedrijfsomstandigheden. Een hoge rotatiesnelheid laat de borstel sneller verslijten, maar het is gewoonlijk niet nodig om hoge rotatiesnelheden te gebruiken.

Op de onderstaande afbeelding is de staalkabelborstel aan de zijarm bevestigd met de rotator S30.



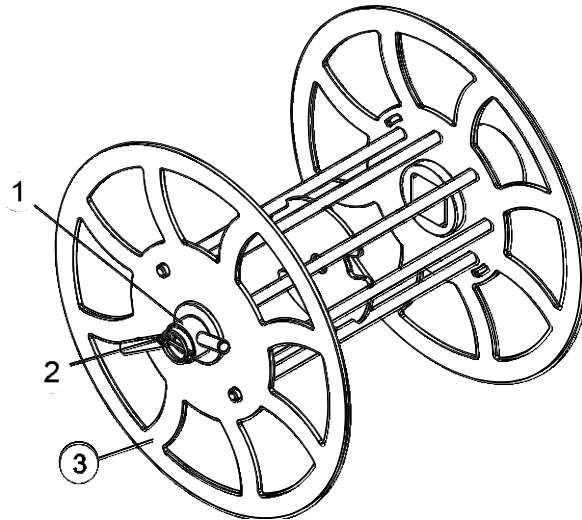
LET OP

Om te voorkomen dat de borstel beschadigd raakt of ongelijkmatig verslijt, moet u de borstel niet gebruiken om voorwerpen te duwen zonder dat de borstel draait.

7.5 Kabel-/slanghaspel

De kabel- en slanghaspel is een eenvoudig accessoire voor het oprollen en opslaan van kabels en slangen.

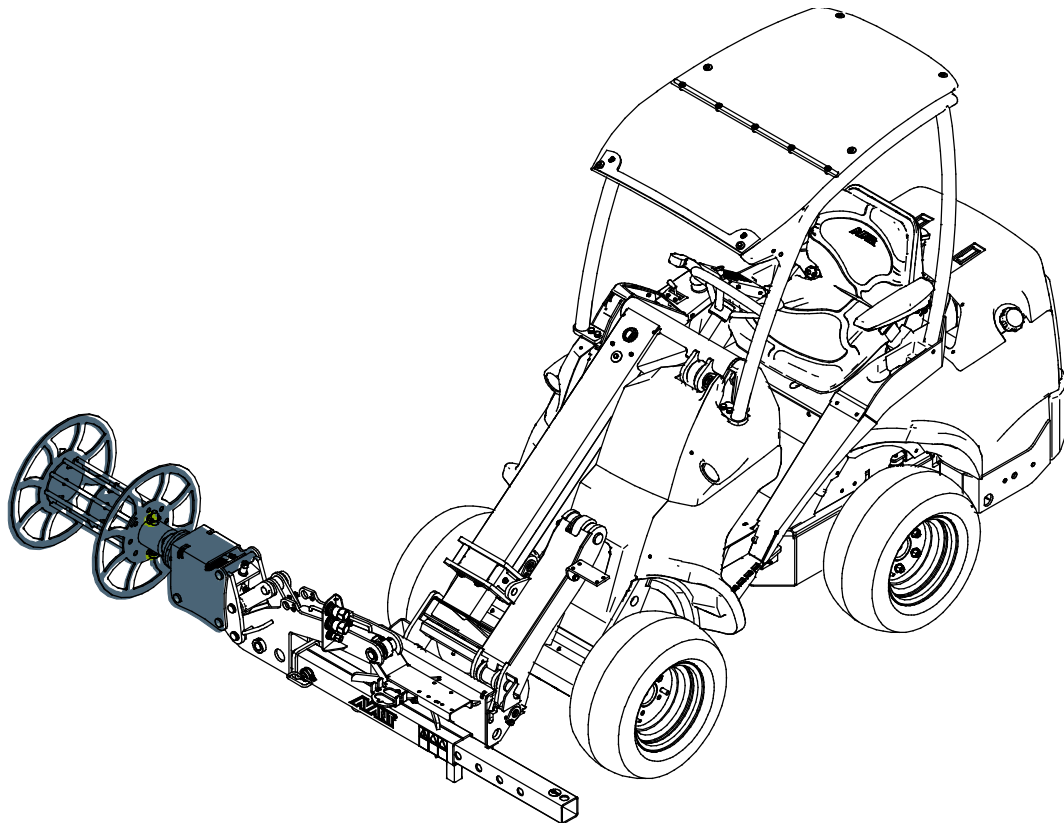
Het haspelchassis bestaat uit één stuk met een aparte eindplaat. Het verzamelgedeelte is bevestigd aan het roterende hoofddeel van de haspel. De eindplaat (3) is vergrendeld met een adapterhuls (1) en een borgpen (2).



Voordat u de kabel-/slanghaspel gebruikt

Controleer altijd of de rotator en de kabel-/slanghaspel goed zijn bevestigd voordat u ze begint te gebruiken.

Gewoonlijk moet de multifunctionele rotator in horizontale positie worden gemonteerd als de kabel-/slanghaspel wordt gebruikt. Zie afbeelding hieronder.



Draairichting:

De draairichting kan vrij worden gekozen. De selectie van de draairichting hangt af van op welke manier de haspel moet worden geleegd:

- Als u de vergrendelingspositie van de besturingshendel van de externe hydrauliek van de kniklader gebruikt om de kabel of slang op te rollen, kan deze worden afgerold door de hendel in de tegenovergestelde richting te houden, of door de haspel van de rotator af te halen.
- Als u de besturingshendel van de externe hydrauliek weg draait van de vergrendelde positie om de kabel of slang op te rollen, kunt u de vergrendelingspositie gebruiken om deze af te rollen.

De kabel-/slanghaspel moet langzaam worden gebruikt, met een laag knikladermotortoerental en er mag maar één externe-hydrauliekpomp van de kniklader worden gebruikt (dit geldt voor knikladers die een selectiehendel hebben voor de externe hydrauliek).



Gevaar voor verstrengeling en verbrijzeling tussen bewegende onderdelen - Stop het gereedschap altijd met de veilige stopprocedure voordat u in de buurt van de kabel of slang komt die wordt opgerold. Als u aan de kabel of slang komt terwijl de kabel-/slanghaspel draait, levert dit gevaar voor verstrengeling op. Stop de kniklader altijd volgens de veilige stopprocedure voordat u in de buurt van het gereedschap komt.



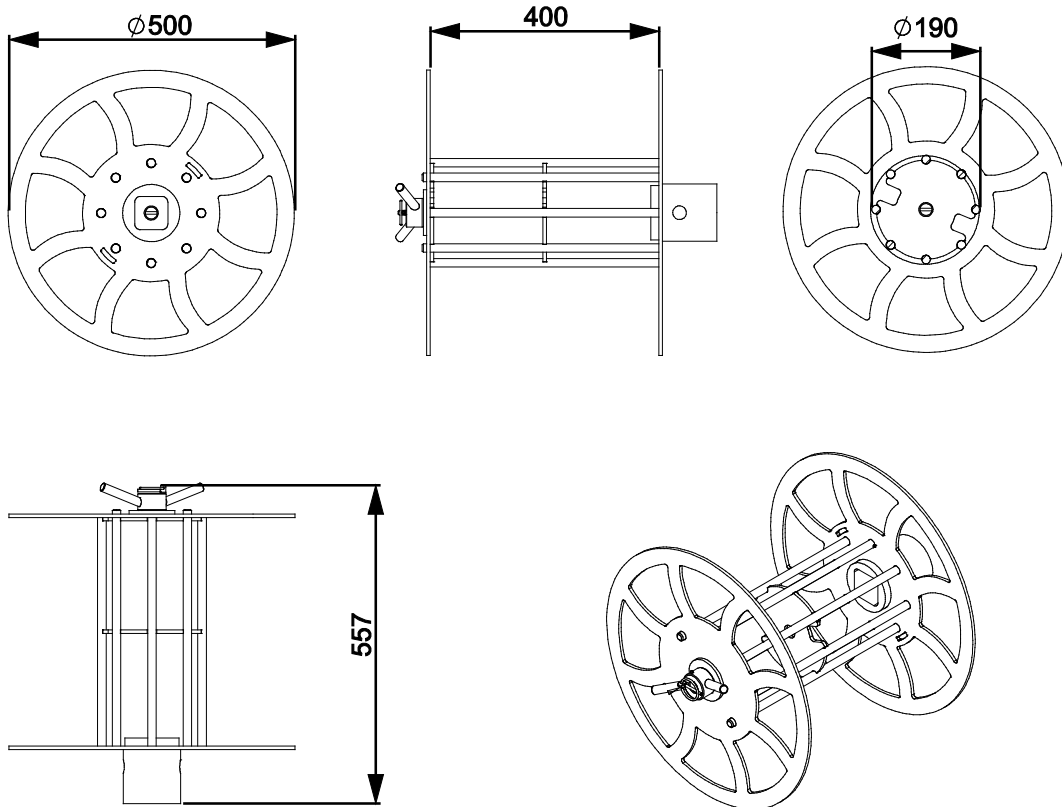
Gevaar voor verstrengeling- Bewaar een veilige afstand tot een draaiende haspel. Als de haspel om welke reden dan ook stopt met draaien, kan het gereedschap onverwachts draaien, onmiddellijk nadat de reden voor het stoppen is opgeheven. Blijf uit de buurt als iemand anders de kniklader bedient. Pak de haspel nooit vast en probeer de slang/kabel nooit handmatig te sturen of te geleiden.



Gevaar voor elektrische schok - Zorg er altijd voor dat alle elektrische voeding is losgekoppeld van de kabel voordat u deze oprolt. Haal de elektriciteitskabel altijd helemaal van de haspel af voordat u hem op een contactdoos aansluit.

Kabel-/slanghaspel - Specificaties

Productnummer	A37311
Diameter haspel:	190 mm
Diameter, buitenkant:	558 mm
Breedte van de haspel:	400 mm
Gewicht (leeg):	25 kg



8. Onderhoud en reparaties

Dit toebehoren heeft een onderhoudsvriendelijk ontwerp. Doorlopend onderhoud omvat regelmatig reinigen en smeren en de staat van het toebehoren controleren. Vanwege het gevaar voor verbrijzeling veroorzaakt door omlaag bewegende machineonderdelen, moeten alle onderhoudswerkzaamheden worden uitgevoerd met de bewegende onderdelen volledig omlaag gebracht en het toebehoren plat rustend op de grond.



Gevaar voor verbrijzeling - Kom nooit onder het opgeheven toebehoren. Zorg ervoor dat het toebehoren goed wordt ondersteund tijdens alle onderhoudswerkzaamheden. Kom nooit onder een opgeheven toebehoren. De laadarm kan onverwacht omlaag komen tijdens het onderhoud en ernstige verwondingen veroorzaken door verbrijzeling of stoten, zelfs wanneer de motor van de kniklader niet draait. Alle onderhoudswerkzaamheden en reparaties moeten worden uitgevoerd met het toebehoren omlaag gebracht in een veilige positie.

8.1 Inspectie van hydraulische componenten

Controleer de staat van de hydraulische slangen en componenten wanneer de motor is uitgeschakeld, het systeem is afgekoeld en de druk is afgelaten. Gebruik de apparatuur niet als u een lek in het hydraulische systeem van het aanbouwwerktuig van de kniklader heeft ontdekt. Lekkende hydraulische vloeistof kan in de huid doordringen en ernstige verwondingen veroorzaken. Roep onmiddellijk medische hulp in als er hydraulische vloeistof doordringt in de huid. Was alle lichaamsdelen die in aanraking zijn geweest met hydraulische olie goed af met water en zeep. Hydraulische vloeistof is ook schadelijk voor het milieu. Het moet worden voorkomen dat hydraulische vloeistof in het milieu lekt. Repareer alle lekken onmiddellijk wanneer u ze ontdekt, omdat een klein lek al snel groot kan worden. Gebruik het aanbouwwerktuig alleen met het type hydraulische olie dat is geaccepteerd voor gebruik in Avant-knikkladers.



Gevaar voor injectie door de huid van vloeistof met hoge druk - Laat de restdruk af voordat u onderhoud uitvoert. Raak nooit hydraulische onderdelen aan wanneer het hydraulische systeem onder druk staat, omdat een koppeling kan breken of los kan komen te zitten en de vrijgekomen olie ernstige verwondingen kan veroorzaken. Gebruik de apparatuur niet als u een storing in het hydraulische systeem heeft ontdekt.



Controleer de slangen op scheuren of slijtage. Als er tekenen van lekkage zijn, houdt u, om een onderdeel te controleren, een stukje karton in het gebied waar het lek waarschijnlijk zit. Gebruik niet uw handen om naar lekken te zoeken. Houd de slijtage van de slangen in de gaten en stop het gebruik als het oppervlak van een van de slangen is versleten. Controleer het traject van de slangen; pas de slangklemmen aan om schuren tegen de slangen te voorkomen. De slangen hebben een beperkte levensduur. Afhankelijk van de bedrijfsomstandigheden moeten alle slangen uiterlijk na 3 tot 5 jaar gebruik grondig worden geïnspecteerd en indien nodig worden vervangen.

Als u een storing vindt, betekent dit dat de hydraulische slang of component moet worden vervangen en dat de apparatuur niet mag worden gebruikt totdat deze is gerepareerd. Reserveonderdelen zijn verkrijgbaar bij uw dichtstbijzijnde AVANT-dealer of erkend servicepoint. Laat de reparatiewerkzaamheden over aan professionele onderhoudsmonteurs als u niet voldoende kennis van en ervaring heeft met hydraulische samenstellen om de reparatie veilig uit te kunnen voeren.

8.2 Het hulpstuk reinigen

Reinig het hulpstuk regelmatig om te voorkomen dat zich vuil ophoopt dat moeilijker te verwijderen is. Er kan een hogedrukreiniger met een mild reinigingsmiddel worden gebruikt voor het reinigen. Gebruik geen sterke oplosmiddelen en sproei niet direct op de hydraulische componenten of op de labels op het hulpstuk.

8.3 Inspectie van metalen constructies

Ook de metalen constructies van het aanbouwwerktuig moeten regelmatig worden geïnspecteerd. Controleer ze op schade en inspecteer de snelkoppelingsbeugels en het gebied daaromheen zorgvuldig. Het aanbouwwerktuig mag niet worden gebruikt als het is vervormd, gebarsten of gescheurd.

Reparaties door lassen mogen alleen door professionele lassers worden uitgevoerd. Bij het lassen mogen alleen methoden en additieven worden gebruikt die geschikt zijn voor het staal dat in het aanbouwwerktuig is gebruikt. Neem contact op met uw dichtstbijzijnde service point voor meer informatie.

8.4 Smeren

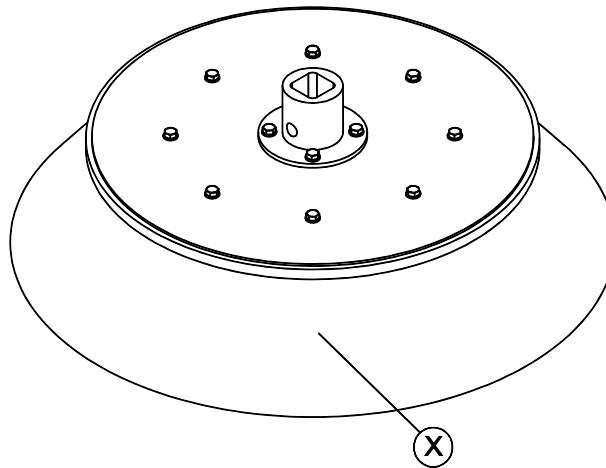
Er zijn geen specifieke smerpunten op de multifunctionele rotator of de werkgereedschappen.

8.5 Onderhoud van de werkgereedschappen

8.5.1 Carrouselborstel

De carrouselborstel controleren:

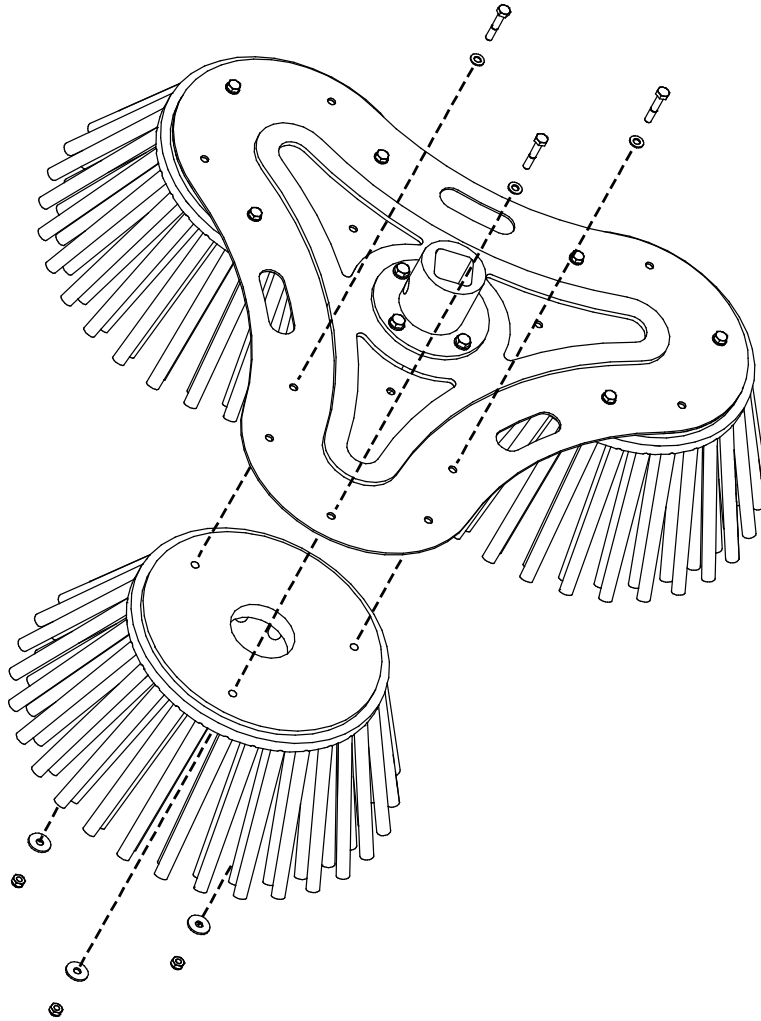
Het materiaal van de borstelharen is nylon/staal en bij normale werkomstandigheden is de borstel goed bestand tegen slijtage. Naarmate de borstel (X) verslijt, wordt hij minder effectief. Een overmatig versleten borstel kan worden vervangen. Als de borstel trilt of een afwijkend geluid maakt tijdens het gebruik, reinig de borstel dan grondig en verwijder al het eventuele vuil dat op de borstel of de schacht zit.



8.5.2 XL onkruidborstel

De borstelharen controleren

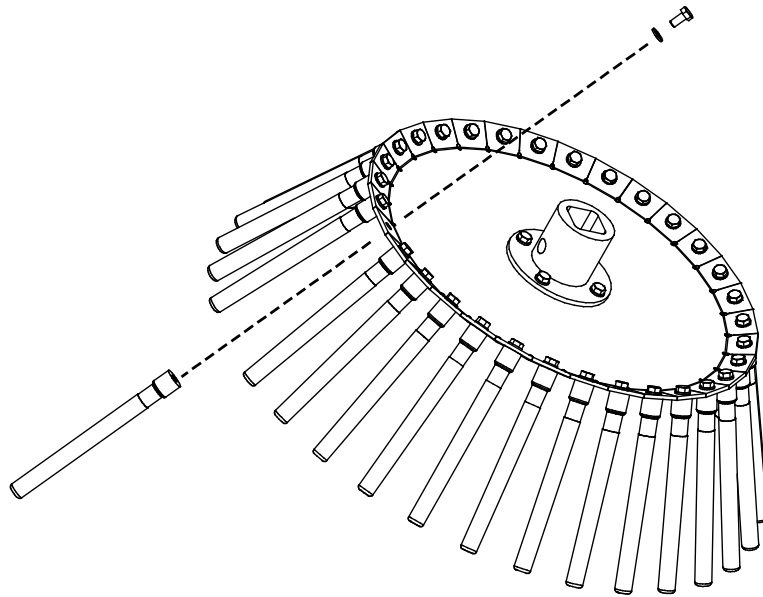
De staat van de borstelharen moet na enkele malen gebruik worden gecontroleerd. Wanneer de bladen in goede staat zijn, vegen ze het oppervlak beter en heeft de onkruidborstel daardoor minder vermogen nodig. Als de borstelharen beschadigd zijn, moet de borsteleenheid A419753 worden vervangen door een nieuwe.



8.5.3 Staalkabelborstel

De draadkabels controleren:

Het materiaal van de draadkabel is staal en bij normale werkomstandigheden is de borstel goed bestand tegen slijtage. De staat van de draadkabels moet echter wel na enkele malen gebruik worden gecontroleerd. Beschadigde draadkabels A422669 moeten worden vervangen door nieuwe.



9. Garantievoorwaarden

Avant Tecno Oy biedt een jaar (12 maanden) garantie vanaf de aankoopdatum op het hulpstuk dat het produceert.

De garantie dekt reparatiekosten als volgt:

- De arbeidskosten worden gedekt als de reparatie niet in de fabriek wordt uitgevoerd.
- De fabriek vervangt defecte componenten of verbruiksgoederen.

De fabriek kan de prijs van de componenten die door de klant worden gekocht vergoeden in speciale gevallen die van tevoren zijn overeengekomen.

De garantie dekt het volgende niet:

- Normale onderhoudswerkzaamheden of onderdelen en verbruiksgoederen die daarvoor nodig zijn.
- Schade die wordt veroorzaakt door ongewone bedrijfsomstandigheden of gebruikswijzen, nalatigheid, structurele veranderingen die zijn aangebracht zonder toestemming van Avant Tecno Oy, gebruik van niet-originele onderdelen of gebrek aan onderhoud.
- Gevolgen van een defect, zoals onderbreking van het werk of andere mogelijke bijkomende schade.
- Reis- en/of vrachtkosten die het gevolg zijn van de reparatie.

FI	EY-vaatimustenmukaisuusvakuutus	Alkuperäinen kieliversio
SE	EG-försäkran om överensstämmelse	Originalversion
EN	EC Declaration of Conformity	Original language
NL	EG-conformiteitsverklaring	Vertaling van origineel document



Valmistaja / Tillverkare / Manufacturer / Fabrikant
Osoite / Adress / Address / Adres

AVANT TECNO OY
Ylötie 1
33470 YLÖJÄRVI,
FINLAND

Vakuutamme täten, että alla mainitut tuotteet täyttävät konedirektiivin turvallisuus- ja terveysvaatimukset (direktiivi 2006/42/EY muutoksineen). Seuraavia yhdenmukaistettuja standardeja on sovellettu /

Vi försäkrar härmed att nedan beskrivna produkter överensstämmer med hälso- och säkerhetskrav i EG-maskindirektiv (EG-direktiv 2006/42/EG som ändrat). Följande harmoniserade standarder har tillämpats /

We hereby declare that the products listed below are in conformity with the provisions of the Machinery Directive (directive 2006/42/EC as amended). The following harmonized standards have been applied:

Hierbij verklaren we dat de onderstaande producten in overeenstemming zijn met de bepalingen van de Machinerichtlijn (richtlijn 2006/42/EG zoals gewijzigd). De volgende geharmoniseerde normen zijn toegepast

SFS-EN ISO 12100, SFS-EN ISO 4413

Mallit / Modeller / Models / Models

Avant	
S30 pyöritysyksikkö; Avant-kuormaajan työlaite Multifunktionsrotator S30; arbetsredskap för Avant lastare Hydraulic drive unit S30; attachment for Avant loaders Multifunctionele unit S30; toebehoren voor Avant-knikladers	A429926



16.7.2019 Ylöjärvi, Finland

Risto Käkelä,
Toimitusjohtaja / Verkställande direktör /
Managing Director / Directeur



AVANT[®]