

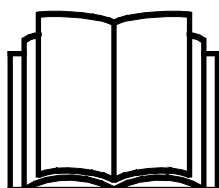
# AVANT<sup>®</sup>

## Handleiding voor gereedschappen



### Maaibalk S30

Productnummer: A430938



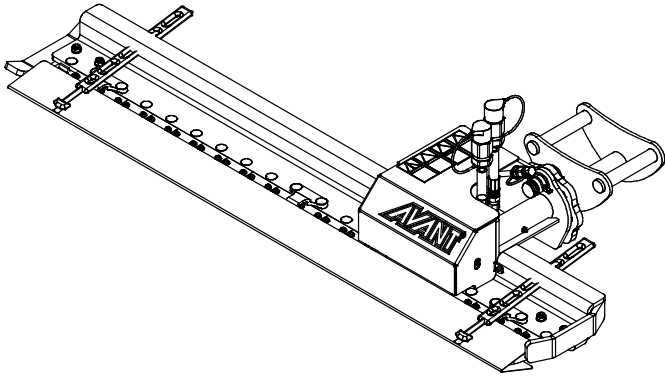
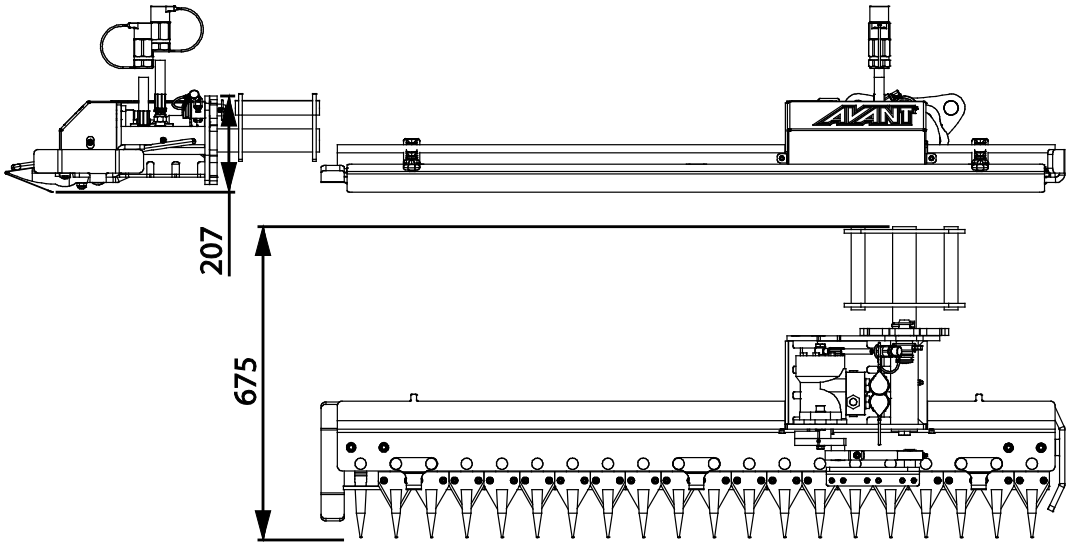
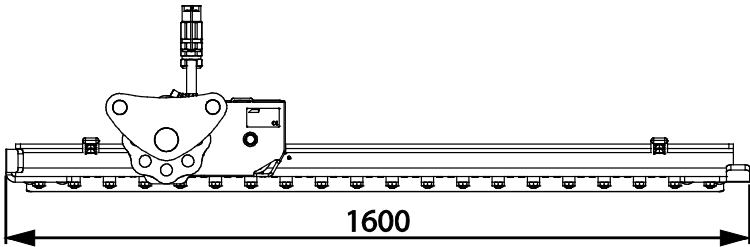
Lees deze handleiding aandachtig alvorens dit machine te gebruiken.

Bewaar deze handleiding voor later gebruik.

Manufacturer:

**AVANT<sup>®</sup>**  
AVANT TECNO OY  
e-mail: sales@avanttecono.com

Ylötie I  
33470 YLÖJÄRVI  
FINLAND  
Tel. +358 3 347 8800  
Fax +358 3 348 5511



# INHOUDSTABEL

<b>1. INLEIDING</b> .....	<b>4</b>
Waarschuwingssymbolen die in deze handleiding worden gebruikt.....	5
<b>2. BEOOGD GEBRUIK</b> .....	<b>6</b>
<b>3. VEILIGHEIDSINSTRUCTIES VOOR HET GEBRUIK VAN HET HULPSTUK</b> .....	<b>7</b>
<b>4. TECHNISCHE SPECIFICATIES</b> .....	<b>11</b>
4.1    Veiligheidslabels en belangrijkste componenten van het hulpstuk.....	11
<b>5. HET TOEBEHOREN MONTEREN</b> .....	<b>13</b>
5.1    Een aanbouwwerktuig aan de zij-arm koppelen.....	13
5.2    De hydraulische slangen vast- en loskoppelen .....	15
<b>6. GEBRUIKSINSTRUCTIES</b> .....	<b>17</b>
6.1    Controles voor gebruik .....	18
6.2    De maaibalk gebruiken .....	19
6.3    Werken op een ongelijkmatige ondergrond .....	20
6.4    De bladinstelling aanpassen .....	21
6.5    Transportpositie.....	22
6.6    Loskoppelen en opslaan.....	23
6.6.1    Opslag met zij-arm.....	24
6.6.2    Opslag van de losgekoppelde maaibalk.....	25
<b>7. ONDERHOUD EN REPARATIES</b> .....	<b>26</b>
7.1    Inspectie van hydraulische componenten.....	26
7.2    Het hulpstuk reinigen .....	27
7.3    Smeren.....	27
7.4    Inspectie van metalen constructies.....	27
7.5    Maaierbladen .....	28
7.6    Instellingen hydraulische motor .....	28
<b>8. GARANTIEVOORWAARDEN</b> .....	<b>29</b>

## I. Inleiding

---

Avant Tecno Oy bedankt u voor uw aankoop van dit aanbouwwerktuig voor uw Avant-kniklader. De kniklader is ontworpen en geproduceerd op basis van jarenlange ervaring met productontwikkeling en productie. Door uzelf vertrouwd te maken met deze handleiding en de instructies op te volgen, beschermt u uw veiligheid en zorgt u ervoor dat de apparatuur betrouwbaar werkt en lang meegaat. Lees de instructies goed door voordat u de apparatuur begint te gebruiken of onderhoud gaat uitvoeren.

Het doel van deze handleiding is om u te helpen met het volgende:

- de apparatuur op een veilige, efficiënte manier bedienen
- gevaarlijke situaties observeren en voorkomen
- de apparatuur in goede staat houden en een lange levensduur garanderen

Met deze instructies kunnen zelfs personen zonder ervaring het hulpstuk en de kniklader veilig gebruiken. In de handleiding staan ook belangrijke instructies voor ervaren AVANT-bestuurders. Zorg ervoor dat alle personen die de kniklader gebruiken goed zijn geïnformeerd en zichzelf vertrouwd hebben gemaakt met de handleiding van de kniklader, alle hulpstukken die worden gebruikt en alle veiligheidsinstructies voordat ze de apparatuur gebruiken. Het is verboden om de apparatuur voor andere doeleinden of op een andere manier te gebruiken dan wordt beschreven in deze handleiding. Houd deze handleiding gedurende de hele levensduur van de apparatuur bij de hand. Als u de apparatuur verkoopt of overdraagt, vergeet dan niet om deze handleiding aan de nieuwe eigenaar te geven. Als de handleiding kwijt of beschadigd is, kunt u een nieuwe aanvragen bij uw Avant-dealer of de fabrikant.

Naast de veiligheidsinstructies in deze handleiding moet u ook alle arbeidsveiligheidsregels, plaatselijke wetten en andere voorschriften met betrekking tot het gebruik van de apparatuur in acht nemen. Met name de voorschriften met betrekking tot het gebruik van de apparatuur op openbare wegen moeten in acht worden genomen. Neem contact op met uw Avant-dealer voor meer informatie over plaatselijke eisen voordat u de kniklader op de weg gaat gebruiken.

Neem contact op met uw lokale AVANT dealer voor advies, toebehoren of elk ander probleem dat met het gebruik van de kniklader te maken heeft.

Deze handleiding is een vertaling van de originele instructies in het Engels. Vanwege de doorlopende productontwikkeling kunnen sommige details die in deze handleiding staan verschillen van uw apparatuur. Op de afbeeldingen in deze handleiding kunnen ook optionele apparatuur of functies staan die niet op dat moment verkrijgbaar zijn. We behouden ons het recht voor om de inhoud van de handleiding te veranderen zonder kennisgeving. Copyright © 2019 Avant Tecno Oy. Alle rechten voorbehouden.

## Waarschuwingssymbolen die in deze handleiding worden gebruikt

De volgende waarschuwingssymbolen worden in deze handleiding gebruikt. Ze geven factoren aan waar rekening mee moet worden gehouden om het gevaar voor letsel of schade aan voorwerpen te voorkomen:



### **WAARSCHUWING: WAARSCHUWINGSSYMBOL**

Dit symbool betekent: **“Waarschuwing, let goed op! Dit heeft te maken met uw veiligheid!”**

Lees de boodschap die erop volgt goed, deze waarschuwt voor een onmiddellijk gevaar dat ernstige verwondingen kan veroorzaken.

Het waarschuwingssymbool zelf en met de bijbehorende veiligheidswaarschuwing erbij geeft belangrijke veiligheidsberichten aan in deze handleiding. Het wordt gebruikt om aandacht te vestigen op instructies met betrekking tot uw persoonlijke veiligheid of de veiligheid van anderen. Wees voorzichtig als u dit symbool ziet, het heeft te maken met uw veiligheid. Lees het bericht dat volgt goed door en informeer andere bedieners.

**GEVAAR:** Dit signaalwoord wijst op een gevaarlijke situatie die, als deze niet wordt vermeden, zal leiden tot de dood of ernstig letsel.

**WAARSCHUWING:** Dit signaalwoord wijst op een mogelijk gevaarlijke situatie die, als deze niet wordt vermeden, kan leiden tot ernstig letsel of de dood.

**VOORZICHTIG:** Dit signaalwoord wordt gebruikt als lichte verwondingen het gevolg kunnen zijn wanneer de instructies niet goed worden opgevolgd.

**LET OP**

Dit signaalwoord geeft informatie over de juiste bediening en onderhoud van de apparatuur.

Als de instructies bij het symbool niet in acht worden genomen, kan dit leiden tot storing van de apparatuur of andere schade aan eigendommen.

## 2. Beoogd gebruik

De AVANT Maaibalk S30 is een aanbouwwerktuig dat bedoeld is voor gebruik met de AVANT multifunctionele knikladers, die te zien zijn in Tabel 1. De maaibalk is een zeer effectief aanbouwwerktuig voor het snoeien van heggen en kan ook worden gebruikt voor bermen. De maaibalk is uitgerust met een S30-snelkoppeling en is bedoeld voor gebruik met de Avant Mechanische zij-arm S30 A431070 en de Avant Hydraulische zij-arm S30 A424552. Hij kan niet direct op de snelkoppelplaat van de kniklader worden gemonteerd.

Het chassis en het aandrijfmechanisme zijn echter sterker dan bij een normale maaibalk, wat betekent dat de maaibalk S30 is geoptimaliseerd voor het snoeien van heggen. Vanwege het hogere chassis is de maaibalk S30 niet geschikt voor het snijden van hooi. De maaibalk S30 heeft, samen met de mechanische of hydraulische zij-arm, een goede reikwijdte. Daardoor is het ook mogelijk om te snoeien vanaf moeilijk te bereiken gebieden, zoals hellingen en wegbermen. Aan ieder uiteinde van de maaibalk zitten slijtplaten, die bijvoorbeeld handig zijn bij werkzaamheden op bestrate en geasfalteerde oppervlakken. De slijtplaten aan de uiteinden van de maaibalk beschermen ook de vervangbare bladen van speciaal staal.

De maaibalk wordt in de juiste werkpositie gebracht met de kantelfunctie van de zij-arm. Bij transport van de maaibalk moet het blad rechtop worden gezet en de bladbescherming worden aangebracht. Het aanbouwwerktuig wordt gestart en bediend vanaf de bestuurdersstoel door vooruit te rijden met een kalme snelheid die wordt aangepast aan de bedrijfsomstandigheden en de toestand van het terrein.

Een drukventiel beschermt de bladen van de maaibalk en het snijmechanisme wanneer ze tegen een obstakel stoten. Het blad draait echter niet naar achteren wanneer het tegen een obstakel stoot. U moet blijven opletten en de toestand van het terrein en de werking van de machine in de gaten houden om te voorkomen dat u tegen obstakels aan stoot. De gevaren met betrekking tot de sterke, krachtige maaifunctie moeten altijd in gedachten worden gehouden wanneer u het aanbouwwerktuig bedient of er op een andere manier mee omgaat.

De maaibalk S30 is niet ontworpen voor een ander gebruik dan in deze handleiding wordt gespecificeerd en mag niet worden gebruikt voor andere doeleinden dan de bedoelde.

Het toebehoren heeft een onderhoudsvriendelijk ontwerp. De bestuurder kan het routine-onderhoud zelf uitvoeren. Niet alle reparatiewerkzaamheden kunnen worden uitgevoerd door de bestuurder en veeleisende reparatie- en onderhoudswerkzaamheden moeten worden overgelaten aan professioneel onderhoudspersoneel. Alle onderhoudswerkzaamheden moeten worden uitgevoerd met gebruik van geschikte veiligheidsapparatuur. Reserveonderdelen moeten identiek zijn aan de originele specificaties, wat kan worden gegarandeerd door alleen originele reserveonderdelen te gebruiken. Er kan een aparte reserveonderdelencatalogus verkrijgbaar zijn; neem contact op met uw Avant-dealer.

Maak uzelf vertrouwd met de instructies uit de handleiding met betrekking tot reparaties en onderhoud. Neem contact op met uw AVANT-leverancier als u andere vragen heeft over het gebruik of het onderhoud van de apparatuur of als u reserveonderdelen of onderhoudsservice nodig heeft.

**Tabel 1 - Maaibalk S30 - Compatibiliteit met Avant-knikladers**

Model	220 225 225LPG	313S 320S	420 423 520 523 R20	525LPG R28 528 530	630 R35 635 640	745 750 755i 760i	e5 e6
A430938	-	-	•	•	•	•	(•)

Het wordt aangeraden om het toebehoren alleen te gebruiken met knikladers die zijn gemarkeerd met in Tabel 1. Bij gebruik met modellen die zijn gemarkeerd met (•) is het mogelijk dat de volledige prestaties niet worden behaald. Er kunnen ook extra contragewichten nodig zijn. Neem contact op met uw Avant-dealer voor compatibiliteit met een model dat niet in de tabel staat.

### 3. Veiligheidsinstructies voor het gebruik van het hulpstuk

Vergeet niet dat veiligheid het resultaat is van diverse factoren. De combinatie kniklader-hulpstuk is zeer krachtig en een onjuist of nalatig gebruik of onderhoud kan ernstig persoonlijk letsel of schade aan voorwerpen veroorzaken. Daarom moeten alle bestuurders zichzelf zorgvuldig vertrouwd maken met het correcte gebruik en de handleidingen van zowel de kniklader als het hulpstuk voordat ze beginnen. Gebruik het hulpstuk niet als u niet volledig bekend bent met de werking en de daarmee samenhangende gevaren.



GEVAAR

**Misbruik, nalatig gebruik, of het gebruik van een toebehoren dat in slechte staat is, kan gevaar van ernstige verwondingen veroorzaken.** Maak uzelf vertrouwd met de bediening van de kniklader, de correcte koppelingsprocedure en de juiste manier om het hulpstuk te bedienen in een veilig gebied. Bestudeer met name hoe u de apparatuur op een veilige manier kunt stoppen. Lees alle veiligheidsvoorzorgsmaatregelen goed door.

*Lees alle veiligheidsinstructies goed door voordat u het hulpstuk gebruikt.*



WAARSCHUWING

- Als u een aanbouwwerktuig aan de kniklader bevestigt, **zorg er dan voor dat de borgpennen van de snelkoppelingsplaat van de kniklader in de laagste positie zijn en dat ze het aanbouwwerktuig aan de kniklader hebben vergrendeld.** Hef en verplaats nooit onvergrendelde aanbouwwerktuigen.
- Zorg ervoor dat de maaibalk of andere aanbouwwerktuigen goed aan de zij-arm zijn bevestigd. Raadpleeg ook de handleiding van het afzonderlijke aanbouwwerktuig.
- De maaibalk en de zij-arm of laadarm waar deze aan is gekoppeld zijn ontworpen voor gebruik door één bestuurder tegelijk. Laat andere personen niet in de buurt van de gevarezone van de apparatuur komen als deze in gebruik is.
- Transporteer het aanbouwwerktuig altijd zo laag mogelijk om het zwaartepunt laag te houden en houd zowel de telescopische laadarm van het zijverlengstuk als de telescopische laadarm van de kniklader volledig ingetrokken tijdens het rijden.
- **Kantelgevaar - De zij-arm vermindert de zijwaartse stabiliteit van de kniklader.** Rijd niet op hellende oppervlakken als de zij-arm is uitgerust met een aanbouwwerktuig en de arm is uitgeschoven. Het gebruik van extra contragewichten wordt aanbevolen. Zorg ervoor dat de banden van de kniklader zijn gevuld tot hun aanbevolen druk om het kantelgevaar van de kniklader te verminderen. Rijd voorzichtig op ongelijkmatige oppervlakken waar bewegingen die worden veroorzaakt door kuilen of hobbels in het oppervlak ervoor kunnen zorgen dat de kniklader omkantelt als u met hoge snelheid rijdt.
- **Gevaar voor verbrijzeling onder het aanbouwwerktuig of de laadarm - Breng het aanbouwwerktuig stevig op de grond voordat u de bestuurdersstoel verlaat.** Zorg ervoor dat het aanbouwwerktuig goed wordt ondersteund tijdens onderhoud of inspecties. Verlaat de bestuurdersstoel niet wanneer de laadarm is opgeheven. Het is gevaarlijk om onder een opgeheven aanbouwwerktuig of laadarm te komen, omdat de laadarm omlaag kan komen door stabiliteitsverlies, mechanische storingen, of als iemand anders aan de besturingsorganen van de kniklader komt.
- **Kantelgevaar - Zorg ervoor dat er voldoende ruimte boven de kniklader is.** Als de kniklader een hoog geplaatst voorwerp raakt, kan hij kantelen. Houd een veilige afstand van elektriciteitskabels, lampen of andere elektrische systemen; het raken van onder stroom staande delen kan een elektrische schok veroorzaken.


**WAARSCHUWING**

- **Gevaar voor verbrijzeling - Voorkom dat anderen het werkgebied betreden of in de buurt van de kniklader komen wanneer deze in gebruik is.** De maaier is bedoeld om te worden gebruikt door één volwassen bestuurder tegelijk. Let goed op de omgeving en op andere personen en machines die in de buurt bewegen. Controleer altijd of het veilig is om met de kniklader te rijden en om het aanbouwwerktuig te gebruiken. **Houd altijd een veilige minimumafstand van minstens twee meter tot andere personen.**
- Verlaat de bestuurdersstoel nooit wanneer het aanbouwwerktuig in werking is of als de besturingshendel van de externe hydrauliek op ingeschakeld is vergrendeld. De bladen blijven nog even bewegen nadat de hydraulische toevoer is uitgeschakeld. Wacht totdat de bladen helemaal zijn gestopt voordat u naar het aanbouwwerktuig toe gaat.
- Rijd niet met hoge snelheid tenzij u er zeker van kunt zijn dat er geen obstakels in het werkgebied zijn. De kniklader kan plotseling stoppen als hij een obstakel raakt. Denk eraan dat er verborgen stenen, elektriciteitskabels, of andere versperringen of breekbare oppervlakken in het werkgebied kunnen zijn.
- Bedenk altijd dat ondanks de compacte afmetingen van het toebehoren, het zeer sterk is en moeiteloos vingers, armen of benen kan afsnijden, zelfs als de bedrijfssnelheid op laag is ingesteld. Volg de veilige stopprocedure, zodat eventuele restdruk die nog in het hydraulische systeem is achtergebleven geen onverwachte beweging van de bladen kan veroorzaken. Breng de bladbescherming aan wanneer de maaier niet wordt gebruikt.
- Houd handen en voeten uit de buurt van bewegende onderdelen. Draag geen loszittende kleding, zoals losse veters of lange sjaals, tijdens het werken met het aanbouwwerktuig.
- Controleer het bedrijfsgebied voordat u de maaier start. Observeer en markeer indien nodig alle versperringen op het terrein, zoals stenen, palen of kabels in de grond. Houd de limieten van de machine in gedachten en verwijder obstakels of grotere bomen van tevoren.
- Gebruik de bedieningselementen van de kniklader alleen wanneer u op de bestuurdersstoel zit. Verkeerde besturingsbewegingen veroorzaken verbrijzelings- en snijgevaar voor alle personen die in de buurt van de kniklader zijn.
- Alleen gebruiken op goed verlichte gebieden. Zorg ervoor dat alle lichten van de kniklader in goede staat zijn, schoon zijn en goed zijn afgesteld. Extra werklampen worden aanbevolen voor de kniklader als deze in het donker wordt gebruikt. Markeer alle obstakels in het werkgebied voordat u gaat werken, om botsingen te voorkomen.
- Gebruik het toebehoren alleen voor het beoogde doel en alleen met originele gereedschappen en reserveonderdelen.
- Shut down the loader engine and release any residual pressure before adjustments or maintenance work.
- Transporteer de maaier altijd zo laag mogelijk en zo dicht mogelijk bij de machine om het zwaartepunt laag te houden. Rijd voorzichtig en oplettend op gladde oppervlakken. Gebruik de bedieningsorganen van de kniklader langzaam en kalm, met name op hellend terrein.
- Schakel de kniklader uit en plaats het toebehoren op een veilige plaats, zoals getoond in de Veilige stopprocedure, voordat u reinigings-, onderhouds- of aanpassingswerkzaamheden uitvoert.





WAARSCHUWING

- Let goed op de omgeving en op andere personen en machines die in de buurt bewegen. Let goed op de contouren van het terrein en andere gevaren, zoals takken en bomen, die dicht bij de bestuurder kunnen komen, losse stenen en gladde oppervlakken.
- Gebruik alleen hulpstukken die in goede staat zijn. Wijzig het toebehoren niet op een manier die de veiligheid kan aantasten.
- Gebruik het hulpstuk alleen voor het beoogde doel. Een ander gebruik kan onnodige veiligheidsrisico's met zich meebrengen en de apparatuur kan beschadigd raken.
- Zorg ervoor dat de kniklader is uitgerust met de benodigde veiligheidscomponenten en dat deze werkend zijn. De veiligheidsriem moet worden gebruikt. Als er specifieke gevaren zijn met betrekking tot het bedrijfsgebied, gebruik dan de juiste veiligheidsapparatuur.
- Lees ook de veiligheidsinstructies en het correcte gebruik van de kniklader in de gebruikershandleiding van de kniklader.



GEVAAR

**Een vastzittend blad kan bewegen en snijden wanneer de blokkering wordt verwijderd - Gevaar voor snijden en afsnijden.** Voer nooit reinigings-, onderhouds-, reparatie- of aanpassingswerkzaamheden uit als de knikladermotor draait of als de externe hydrauliek op aan is vergrendeld. Een maaibalk die vast is komen te zitten kan onverwacht bewegen wanneer een blokkering wordt verwijderd, omdat restdruk die in de hydraulische systemen is achtergebleven een snijbeweging kan veroorzaken, waardoor alle personen die in de buurt van de maaibalk zijn ernstig gevaar lopen. Volg de veilige stopprocedure die hieronder staat weergegeven.



GEVAAR

**Een verkeerd, ongepast of onzorgvuldig gebruik van het toebehoren veroorzaakt een ernstig gevaar voor ernstig letsel of overlijden.** Maak uzelf bekend met de bediening van de kniklader in een veilig gebied. Besteed bijzondere aandacht aan het veilig stoppen van het toebehoren en de kniklader; volg de veilige stopprocedure die in deze handleiding staat voordat u de bestuurdersstoel verlaat.



WAARSCHUWING

**Gevaar voor verbrijzeling - Laat niemand onder een opgeheven toebehoren of laadarm komen.** Vergeet niet dat de laadarm zelfs omlaag kan worden gebracht of kan worden gekanteld als de motor is uitgeschakeld (gevaar voor verbrijzeling). De kniklader is niet bedoeld om een last een lange periode opgeheven te houden. Breng het hulpstuk altijd omlaag in een veilige positie voordat u de bestuurdersstoel verlaat.



**Vergeet niet om de juiste persoonlijke beschermingsmiddelen te dragen:**



- Het geluidsniveau op de bestuurdersstoel kan 85 dB(A) overschrijden, afhankelijk van het knikladermodel en de bedrijfscyclus. Langdurige blootstelling aan hard geluid kan leiden tot gehoorbeschadiging. Gebruik gehoorbescherming wanneer u met de kniklader werkt.



- Draag veiligheidshandschoenen.



- Gebruik veiligheidslaarzen wanneer u met de kniklader werkt.



- Draag een veiligheidsbril als u bijv. hydraulische componenten hanteert.

**Veilig stoppen van het toebehoren, voordat u in de buurt van het toebehoren komt:**



**WAARSCHUWING**

**Stop het toebehoren altijd volgens de veilige stopprocedure voordat u de bestuurdersstoel verlaat.** De veilige stopprocedure voorkomt alle onbedoelde bewegingen van het toebehoren. Let op: de laadarm kan omlaag komen, zelfs als de motor van de kniklader is uitgeschakeld. Veilige stopprocedure:

- Breng de laadarm en het toebehoren omlaag tot op de grond.
- Schakel de motor van de kniklader uit en vergrendel de parkeerrem.
- Laat de restdruk van het hydraulische systeem af; breng alle hydraulische besturingshendels een paar maal naar hun uiterste positie.
- Zorg ervoor dat de machine niet gestart kan worden, verwijder de contactsleutel.

**LET OP**

Neem de plaatselijke voorschriften met betrekking tot het gebruik van de apparatuur op openbare wegen in acht. Het is mogelijk dat de kniklader moet worden geregistreerd voor gebruik op de openbare weg. Neem contact op met uw plaatselijke Avant-dealer of met de plaatselijke autoriteiten voor meer informatie.

## 4. Technische specificaties

Tabel 2 - Maaibalk S30 - Specificaties

<b>Productnummer</b>	<b>A430938</b>
Werkbreedte:	1500 mm
Totale breedte, blad horizontaal:	1600 mm
Bereik aan de zijkanten (vanaf het midden van de snelkoppelingsplaat):	1280 mm
Hoogte in transportpositie	1600 mm
Gewicht:	60 kg
Maaibalk:	19 st. 65810, getand
Aanbevolen toevoer van hydraulische energie:	15 - 25 l/min
Maximale toevoer van hydraulische energie:	max 35 l/min 22,5 MPa (225 bar)
Compatibele Avant-knikladers:	Zie tabel 1

### 4.1 Veiligheidslabels en belangrijkste componenten van het hulpstuk

Hieronder staan de labels en markeringen op het toebehoren. Deze moeten zichtbaar en leesbaar zijn op de apparatuur. Vervang onduidelijke of ontbrekende labels. Nieuwe stickers zijn verkrijgbaar via uw verkoper of via de contactinformatie op de omslag.



**WAARSCHUWING**

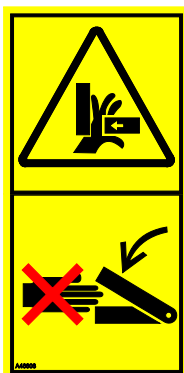
**Zorg ervoor dat alle waarschuwingsstickers leesbaar zijn.** De waarschuwingslabels bevatten belangrijke veiligheidsinformatie en ze helpen de gevaren met betrekking tot de apparatuur te identificeren en te onthouden. Vervang beschadigde of ontbrekende waarschuwingslabels door nieuwe.



A46771



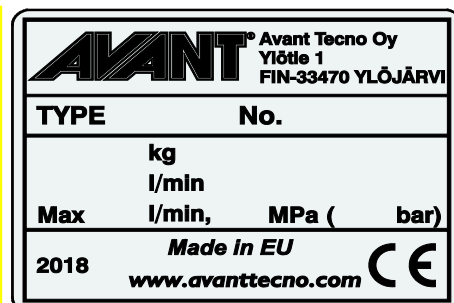
A46772



A46803



A46749

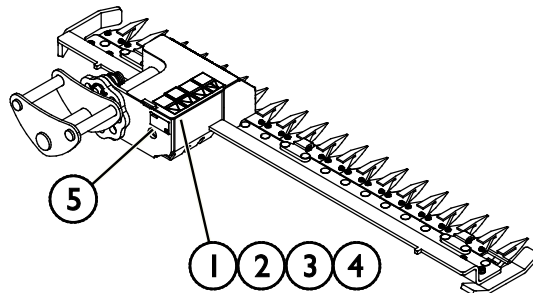


Identificatieplaatje hulpstuk A431012

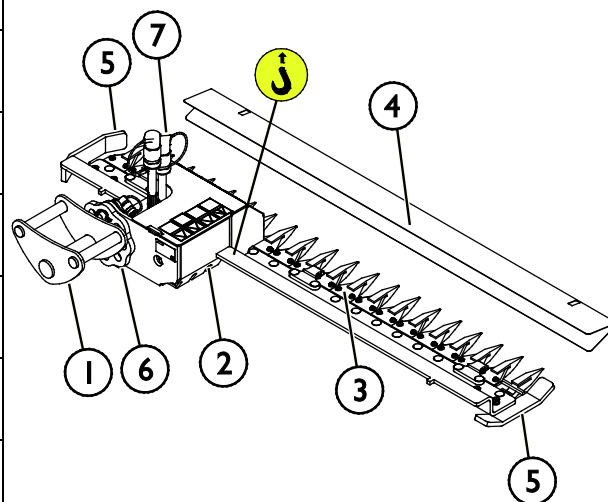
**Om een nieuwe sticker aan te brengen:** Reinig het oppervlak grondig om al het vet te verwijderen. Laat het helemaal drogen. Verwijder de beschermplaat van de sticker en duw de sticker stevig vast. Raak de lijm op de sticker niet aan.

**Tabel 3 - Plaats van stickers en waarschuwingsberichten**

Sticker		Waarschuwing
1	A46771	Gevaar bij verkeerd gebruik - Lees instructies voor gebruik.
2	A46772	Gevaar voor verbrijzeling - Kom niet onder hangende lasten; blijf uit de buurt van omhoog gebrachte apparatuur.
3	A46749	Gevaar voor afsnijden, scherpe, krachtige bladen. Volg de veilige stopprocedure voordat u in de buurt van het toebehoren komt.
4	A46803	Gevaar voor beknelling en snijden, blijf uit de buurt van bewegende delen, laat de apparatuur niet ingeschakeld achter. Bedien het toebehoren alleen vanaf de bestuurdersstoel.
5	A431012	Identificatieplaatje hulpstuk


**Tabel 4 - Maaibalk S30 - Hoofdcomponenten**

1	S30-snelkoppeling voor zij-arm
2	Hydraulische motor
3	Maaibalk, 19 bladen
4	Bladbescherming
5	Slijtplaat
6	Stelschijf
7	Hydraulische snelkoppelingen, conventionele koppelingen voor aansluiting op mechanische zij-arm A431070 of hydraulische zij-arm A424552.



## 5. Het toebehoren monteren

Het bevestigen van het aanbouwwerktuig aan de hydraulische laadarm gaat snel en makkelijk, maar het moet voorzichtig gebeuren. Het aanbouwwerktuig wordt op de kniklader gemonteerd met de S30 snelkoppeling op de hydraulische laadarm en het contragedeelte op het aanbouwwerktuig.

Als het aanbouwwerktuig niet aan de hydraulische laadarm is vergrendeld, kan het losraken van de kniklader en een gevaarlijke situatie veroorzaken. Er mag niet met de kniklader worden gereden en de laadarm mag nooit omhoog worden gebracht als het aanbouwwerktuig niet is vergrendeld. Volg altijd de onderstaande koppelingsprocedure om gevaarlijke situaties te voorkomen. Denk ook aan de veiligheidsinstructies in deze handleiding. Het aanbouwwerktuig wordt als volgt aan de hydraulische laadarm gekoppeld:



**WAARSCHUWING**

**Gevaar voor verbrijzeling - Zorg ervoor dat onvergrendelde toebehoren niet kunnen bewegen of omvallen.** Blijf niet in het gebied tussen het hulpstuk en de kniklader. Bevestig het hulpstuk alleen op een platte ondergrond.

Verplaats of hef nooit hulpstukken die niet zijn vergrendeld.

### 5.1 Een aanbouwwerktuig aan de zij-arm koppelen

Sluit een aanbouwwerktuig aan op de mechanische (A431070) of hydraulische zij-arm (A424552) nadat de zij-arm volledig is bevestigd en vergrendeld aan de kniklader. Ook de hydraulische slangen en de kabelbundel van de zij-arm moeten aan de kniklader worden bevestigd voordat er een aanbouwwerktuig aan de zij-arm kan worden vastgekoppeld. Zie de instructies in deze handleiding.

Er is een gereedschap voor het dicht en open maken van de S30-koppeling opgeborgen bij de Avant-snelkoppelingsplaat van de zij-arm.

#### **S30-snelkoppeling:**

1. Zorg ervoor dat de zij-arm of de hydraulische laadarm is bevestigd en vergrendeld aan de kniklader. Ook de hydraulische en elektrische aansluiten moeten zijn vastgekoppeld.
2. Open de S30-koppeling van de zij-arm met de inbussleutel die bij de Avant-snelkoppelingsplaat van de zij-arm is opgeborgen.
3. Rijd de kniklader dicht bij het aanbouwwerktuig. Draai en kantel de zij-arm met de bedieningsorganen van de kniklader om de S30-koppeling van de zij-arm op het contragedeelte op het aanbouwwerktuig te plaatsen.
4. Vergrendel het aanbouwwerktuig door de schroef op de S30-koppeling van de zij-arm vast te draaien.

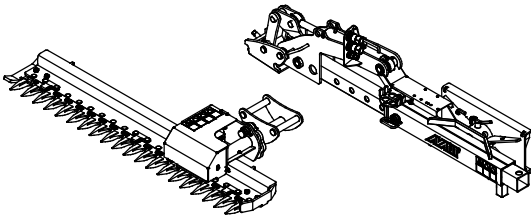
Breng de zij-arm niet omhoog en verplaats hem niet totdat het aanbouwwerktuig er helemaal aan is vergrendeld.

### Stap 1:

- Bevestig de zij-arm A431070 of hydraulische laadarm A424552 aan de kniklader, zoals wordt aangegeven in hun handleidingen.

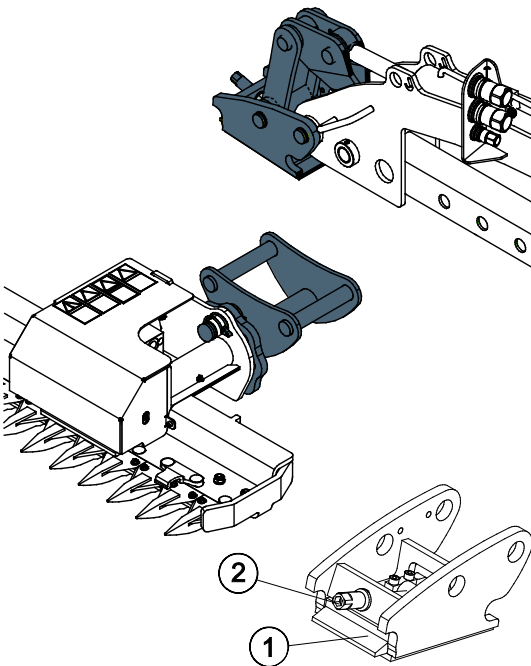
Omdat het gebruik van de maaibalk S30 zonder zij-arm of laadarm niet mogelijk is, moet u de aanvullende instructies raadplegen over het gebruik van de zij-arm in de relevante handleiding.

- Breng de zij-arm omhoog boven het aanbouwwerktuig.
- Zorg ervoor dat de hydraulische slangen zo lopen dat de installatie niet wordt belemmerd.



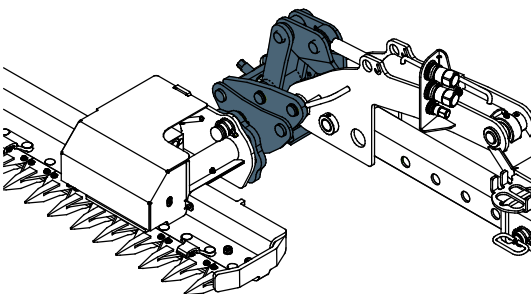
### Stap 2:

- Lijn de snelkoppeling uit met het contragedeelte en breng de laadarm op zijn plaats omlaag.
- Als de snelkoppeling van de laadarm helemaal op zijn plaats is, wordt de veiligheidswig (1) vergrendeld met de stelschroef (2).



### Stap 3:

- Breng de laadarm iets omhoog; trek de besturingshendel van de laadarm achteruit om het aanbouwwerktuig van de grond te tillen.
- **Controleer voor gebruik altijd of het aanbouwwerktuig goed is vergrendeld.**

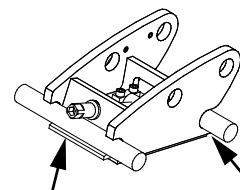




**WAARSCHUWING**

**Gevaar voor vallende voorwerpen - Zorg ervoor dat het gereedschap niet valt.**

Een gereedschap dat niet volledig aan de kniklader is vergrendeld, kan op de laadarm vallen of naar de bestuurder toe, of onder de kniklader vallen tijdens het rijden, waardoor de kniklader niet meer onder controle is. Verplaats of hef nooit gereedschappen die niet zijn vergrendeld.



**WAARSCHUWING**

**Controleer of de kniklader compatibel is met het aanbouwwerktuig.** De stabiliteit van de kniklader, mogelijke overbelasting van het aanbouwwerktuig en de compatibiliteit van de besturingssystemen van de kniklader moeten worden gecontroleerd, naast de mechanische compatibiliteit van het aanbouwwerktuig. Als u het aanbouwwerktuig gebruikt met een kniklader die niet geschikt is voor gebruik van het model van uw aanbouwwerktuig, bestaat het gevaar van kantelen, schade aan het aanbouwwerktuig door overbelasting en risico's met betrekking tot ongecontroleerde bewegingen van het aanbouwwerktuig en zijn onderdelen. Als uw kniklader niet vermeld staat in Tabel 1 op pagina 6, raadpleeg dan uw Avant-dealer voordat u dit aanbouwwerktuig gebruikt.

## 5.2 De hydraulische slangen vast- en loskoppelen



**WAARSCHUWING**

**Gevaar voor beweging van het gereedschap en wegsputtende hydraulische olie - Koppel nooit snelkoppelingen of andere hydraulische componenten vast of los wanneer de bedieningshendel van de extra hydrauliek ingeschakeld is vergrendeld of als het systeem op druk is gebracht.** Het vast- of loskoppelen van de hydraulische koppelingen wanneer het systeem op druk is, kan leiden tot onbedoelde bewegingen van het gereedschap of de uitstoot van vloeistof onder hoge druk, wat ernstig letsel of brandwonden kan veroorzaken. Volg de veilige stopprocedures voordat u hydraulica loskoppelt.

De hydraulische connectors van de maaibalk S30 passen op de uitgangen van de mechanische A431070 of hydraulische A424552 zij-arm. Alle drie de koppelingen moeten worden aangesloten om schade aan de hydraulische motor te voorkomen.

De koppelingen worden aangesloten door een koppeling van een slang in het contragedeelte te drukken. Sluit de connector met gekleurde markering aan op de middelste connector op de zij-arm (druk koppeling). De maaibalk beweegt niet als de slangen in de verkeerde volgorde zijn aangesloten.

### LET OP

Houd alle fittingen zo schoon mogelijk; gebruik de beschermdoppen op het gereedschap en de kniklader. Vuil, ijs, enz. kunnen het gebruik van de fittingen aanzienlijk moeilijker maken. Laat de slangen nooit op de grond hangen: plaats de koppelingen op de houder op het gereedschap.

### **Conventionele snelkoppelingen**

(alternatieve koppelingen voor sommige knikladermodellen):

Voordat u de standaard-snelkoppelingen vast- of loskoppelt, moet de restdruk worden afgelaten zoals hieronder te zien is. Normale snelkoppelingen kunnen worden niet aangesloten als er druk in het hydraulische systeem is.



Om de standaardkoppelingen vast en los te koppelen, verplaatst u de kraag aan het uiteinde van de vrouwelijke fitting. De slangen moeten zo worden aangesloten dat de koppeling met gekleurde dop is aangesloten op de bijbehorende koppeling van de kniklader. De beschermdoppen op de kniklader en het hulpstuk kunnen aan elkaar worden bevestigd tijdens de werking om vuilophoping te verminderen. Bij het ontkoppelen van de standaard-snelkoppelingen, kan er een klein beetje olie uit de koppelingen druppelen. Draag beschermende handschoenen en houd een doek bij de hand om de apparatuur schoon te houden.

### **Hydraulische slangen loskoppelen:**

Breng voordat u de koppelingen loskoppelt het toebehoren omlaag tot een veilige positie op een stevige, vlakke ondergrond. Draai de besturingshendel van de extra hydrauliek in de neutrale stand.

#### **LET OP**

Koppel bij het loskoppelen van het aanbouwwerktuig altijd de hydraulische koppelingen los voordat u de snelkoppeling ontgrendelt, om schade aan de slang en lekkage van olie te voorkomen. Plaats de beschermdoppen terug op de koppelingen om te voorkomen dat onzuiverheden het hydraulische systeem binnenkomen.

### **De hydraulische restdruk afdrukken:**

Als er restdruk achterblijft in het hydraulische systeem van het toebehoren, is het vaak wel mogelijk om de hydraulische koppelingen los te koppelen, maar kan het moeilijk zijn om ze de volgende maal weer vast te koppelen. Als de koppelingen niet kunnen worden aangesloten, moet de restdruk worden afgelaten door de bedieningshendel van de extra hydrauliek van de kniklader te draaien, wanneer de motor is uitgeschakeld. Om er zeker van te zijn dat er geen restdruk achterblijft in het hydraulische systeem van het toebehoren, schakelt u de motor van de kniklader uit en beweegt u de bedieningshendel van de extra hydrauliek van de kniklader voor- en achteruit voordat u de koppelingen losmaakt.



## 6. Gebruiksaanwijzingen

Controleer het hulpstuk en de werkomgeving nogmaals voordat u begint te werken en controleer of alle obstakels zijn verwijderd uit de werkomgeving. Een snelle inspectie van de apparatuur en de werkomgeving voor gebruik is belangrijk om de veiligheid en de beste prestaties van de apparatuur te garanderen.

### LET OP

Een te hoge bedrijfsnelheid kan het toebehoren beschadigen. Gebruik het toebehoren nooit met de 2-pompsinstelling van de kniklader. Raadpleeg de instructies voor de juiste bedrijfsnelheid in deze handleiding.

Oefen het gebruik van het toebehoren en zijn bedieningsorganen in een open en veilig gebied. Als u niet bekend bent met de gebruikte kniklader, wordt aangeraden om het gebruik te oefenen zonder toebehoren.



WAARSCHUWING

**Pas op voor de scherpe en krachtige maaibalk. Zorg ervoor dat de bladen niet bewegen, voordat u in de buurt van het toebehoren komt.**

- Start de maaier pas nadat deze in de bedrijfspositie is gezet en het werk kan beginnen.
- Stop het toebehoren altijd voordat u de bestuurdersstoel verlaat en bewaar een veilige afstand tot anderen.

Volg altijd de veilige stopprocedure wanneer u in de buurt van de bladen moet komen of aan de maaibalk moet komen, bijv. voor reinigen, het afstellen van de hoogte of het loskoppelen van het toebehoren.

- Breng altijd de bladbescherming aan wanneer het toebehoren niet wordt gebruikt.



WAARSCHUWING

**Gevaar voor botsingen - Zorg ervoor dat u goed zicht heeft.** Hef dit aanbouwwerktuig nooit op tot een hoogte waarop het zicht vanaf de bestuurdersplaats wordt belemmerd. Zorg voor een onbelemmerd zicht in alle richtingen. Houd alle ramen schoon en vrij van vuil, ijs, sneeuw, enz.



**WAARSCHUWING**

**Kantelgevaar - De zij-arm vermindert de zijwaartse stabiliteit van de kniklader. Houd de last altijd dicht bij de grond en draag altijd uw veiligheidsriem.** Let in het bijzonder op de stabiliteit van de kniklader als een uitgeschoven zij-arm is uitgerust met een aanbouwwerktuig. De kniklader kan omkantelen op hellende of ongelijkmatige oppervlakken en ernstig letsel veroorzaken door botsing en verbrijzeling. Draag altijd uw veiligheidsriem. Gebruik de zij-arm alleen met knikladers die voorzien zijn van ROPS en FOPS. Voorkom plotselinge bewegingen en rijd altijd langzaam en voorzichtig op hellend terrein en op ongelijkmatige of gladde oppervlakken. Het gebruik van extra conragewichten wordt aanbevolen.



## 6.1 Controles voor gebruik

- Controleer of alle obstakels, inclusief eventuele verborgen obstakels, van het werkgebied zijn verwijderd, of zichtbaar zijn gemarkeerd, voordat u begint.
- Controleer voor iedere dienst of de balk en de bladen volledig in goede werkstaat zijn. Gebruik het toebehoren nooit als er bladen ontbreken of gebroken zijn.
- Zorg ervoor dat omstanders op veilige afstand zijn als u de apparatuur bedient. Laat niemand het gevarengedebied van de laadarm betreden of recht voor de kniklader staan. Controleer ook of het veilig is om met de kniklader achteruit te rijden. Neem nooit aan dat omstanders blijven staan waar u ze voor het laatst hebt gezien; met name kinderen voelen zich vaak aangetrokken tot de bewegende apparatuur.
- Controleer de algemene staat van het hulpstuk en de kniklader en controleer op mogelijke hydraulische-olielekken. Het hulpstuk mag niet worden gebruikt als er een storing in het hydraulische systeem van de kniklader of het hulpstuk is. Raadpleeg het hoofdstuk 7 voor onderhoudsinstructies.
- Bestuur het hulpstuk en de besturingen van de kniklader alleen als u op de bestuurdersstoel zit. Zorg ervoor dat de kniklader en het hulpstuk veilig en op de bedoelde manier worden gebruikt. Laat kinderen de apparatuur niet bedienen.
- Bedien de kniklader of de hulpstukken niet als u onder de invloed bent van alcohol, drugs, medicijnen die uw beoordelingsvermogen kunnen beïnvloeden of slaperigheid kunnen veroorzaken, of als u op een andere manier niet medisch in staat bent om de apparatuur te bedienen.
- Denk aan de juiste werkmethode en verlaat de bestuurdersstoel alleen als dat echt nodig is.



**WAARSCHUWING**

**Rijd niet over personen heen - Controleer de omgeving voordat u gaat rijden.** Kijk altijd in de richting waarin de kniklader beweegt. Controleer voordat u achteruit gaat rijden altijd of omstanders, met name kinderen, op een veilige afstand zijn om ongevallen te voorkomen.

## 6.2 De maaibalk gebruiken

### **Voordat u de maaibalk start:**

Stel de maaibalk in en pas hem aan op de juiste bedrijfspositie.

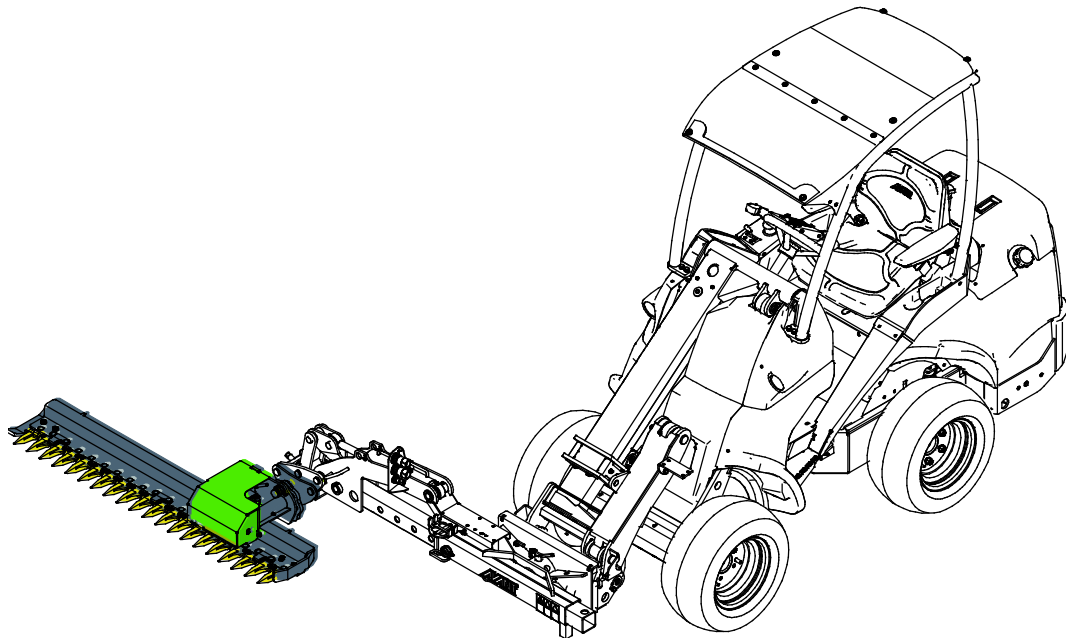
### **De maaibalk starten:**

Raadpleeg de aparte handleiding van de mechanische zij-arm S30 of de hydraulische laadarm voor meer instructies voor het besturen van het aanbouwwerktuig. Als u de betreffende handleidingen niet heeft, mag u de maaibalk niet gebruiken. Neem contact op met uw Avant-dealer of servicepoint voor een nieuw exemplaar van de handleiding.

Gebruik de bedieningsorganen van de kniklader en het aanbouwwerktuig voorzichtig en soepel. Voorkom altijd scherpe bochten en plotselinge veranderingen van de snelheid of de richting wanneer u de maaibalk gebruikt, voor de beste stabiliteit van de kniklader.

### **Normale bedrijfspositie:**

- Pas de telescopische laadarm aan op de geschikte werkpositie.
- Gebruik de bedieningsorganen van de kniklader om de maaibalk in de werkpositie te zetten
- Start de maaibalk nadat deze in de juiste werkpositie is geplaatst. Raadpleeg de handleiding van de zij-arm of laadarm voor meer informatie



**WAARSCHUWING**

**Een onzorgvuldige bediening kan u of omstanders verwonden - Houd de lader altijd onder controle.** Voor het besturen van een krachtige maaier is de volledige aandacht van de bestuurder nodig. Voer geen afleidende handelingen uit tijdens het maaien, zoals het gebruik van mobiele apparaten.

### **Aanbevolen bedrijfssnelheid en maximaal toegestaan oliedebiet:**

- Pas het toerental van de motor zo aan dat het debiet van de extra hydrauliek van de kniklader binnen het aanbevolen bereik van de maaibalk is. Bij een te laag debiet bewegen de bladen niet snel genoeg voor goede snijresultaten. Het juiste debiet zorgt ervoor dat de bladen snel genoeg bewegen voor een goede afwerking. Een te hoge instelling heeft echter overmatige trillingen en geluid tot gevolg en de maaibalk kan beschadigd raken. In het algemeen moet alleen de 1-pomp-instelling worden gebruikt (op van toepassing zijnde knikladers).

Gewoonlijk heeft de maaibalk genoeg aan een laag tot gemiddeld debiet van de hydraulische olie. Om geluid, trillingen en brandstofverbruik laag te houden; probeer uit wat het laagste toerental is dat geschikt is voor uw toepassing.

- Pas de rijsnelheid aan aan het materiaal dat wordt gesneden, de snijhoogte en de toestand van de ondergrond om voor een strakke snede te zorgen. Bewaak de snelheid van de maaibalk door te luisteren naar veranderingen van het geluid en pas de rijsnelheid of het motortoerental aan zoals nodig is.

#### **LET OP**

Houd bij het gebruik van het toebehoren de hydraulische stroming binnen het aanbevolen bereik. Overschrijd nooit de maximaal toegestane toevoer van hydraulische energie.



**VOORZICHTIG**

**Gevaar voor weggeslingerde onderdelen - Laat het toebehoren niet met zeer hoge snelheid draaien.** Als het toebehoren met een te hoge snelheid wordt gebruikt, kunnen er sterke trillingen en geluid ontstaan en kunnen er onderdelen van het toebehoren worden weggeslingerd of kan er schade ontstaan die tot verwondingen kan leiden. Raadpleeg het aanbevolen ingangsdebiet in deze handleiding.



**GEVAAR**

**Gevaar voor ernstige verwondingen - Laat de apparatuur nooit onbewaakt draaien.** Start het toebehoren pas wanneer het klaar is om te worden gebruikt. Kom niet in de buurt van de apparatuur wanneer iemand anders de kniklader bedient.

## **6.3 Werken op een ongelijkmatige ondergrond**

U moet extra voorzichtig zijn als u de apparatuur gebruikt op hellende terreinen en hellingen. Rijd langzaam, met name op hellende, ongelijke of gladde oppervlakken en voorkom plotselinge veranderingen in snelheid of richting. Gebruik de bedieningsorganen van de kniklader met voorzichtige en soepele bewegingen. Kijk uit voor greppels, gaten in de grond en andere obstakels, omdat de kniklader kan kantelen als u tegen een obstakel aanrijdt.

Het maximale hefvermogen kan niet worden bereikt op hellend terrein. Op horizontaal hellend terrein mag de last niet te hoog worden opgeheven. Het knikpunt van het chassis moet recht worden gehouden bij het heffen van zware lasten; het draaien van de last tijdens het heffen vermindert de stabiliteit van de kniklader en kan ervoor zorgen dat de kniklader kantelt.

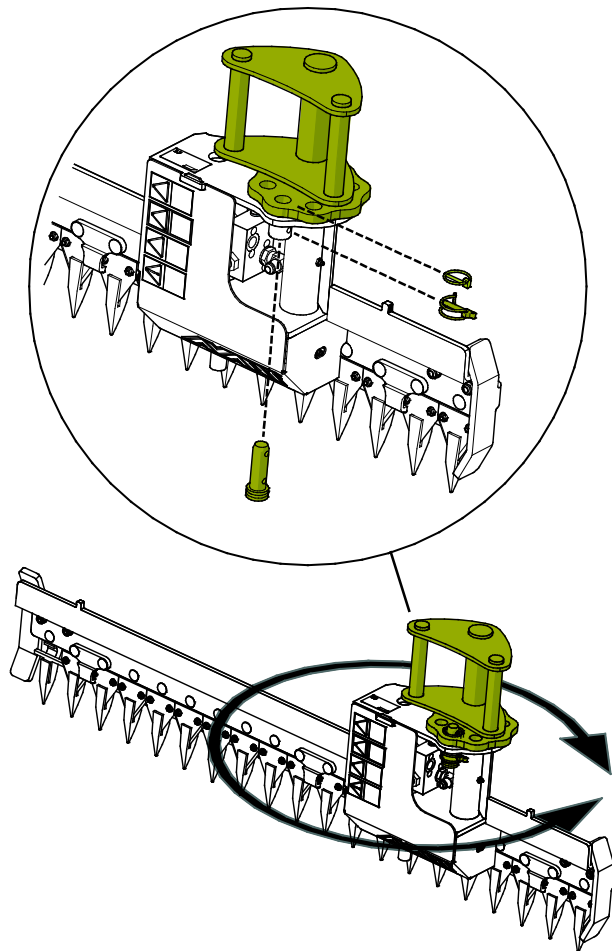
Probeer een heuvel recht op of af te rijden, niet overdwars, om overmatig zijwaarts kantelen te voorkomen. Voorkom starten of stoppen op hellingen. Wees uiterst voorzichtig als u van richting verandert op een helling.

Als de banden hun grip verliezen, stop dan de maaibalk en rijd langzaam de helling af. Wees voorzichtig als u in de buurt van greppels of taluds werkt. De kniklader kan plotseling omvallen als een wiel over de rand van een klif of greppel komt of als er een rand instort.

## 6.4 De bladinstelling aanpassen

De bladinstelling van de maaibalk kan handmatig worden afgesteld in stappen van 45°, in alle werkposities die te zien zijn op de afbeelding hiernaast.

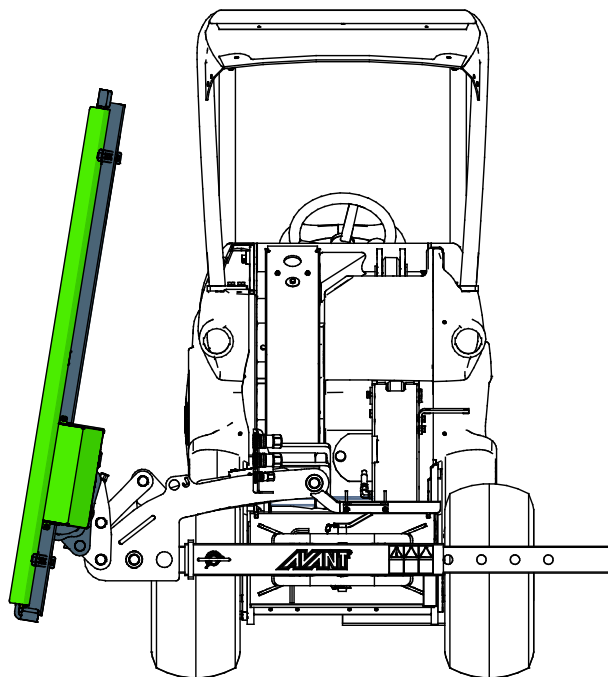
- Kantel de hele zij-arm of laadarm vooruit met de kniklader, zodat de maaibalk omlaag wijst.
- Verwijder de borgpen en draai de maaibalk in de gewenste positie.
- Bevestig de borgpen en vergrendel die met 2 splitpenen.



## 6.5 Transportpositie

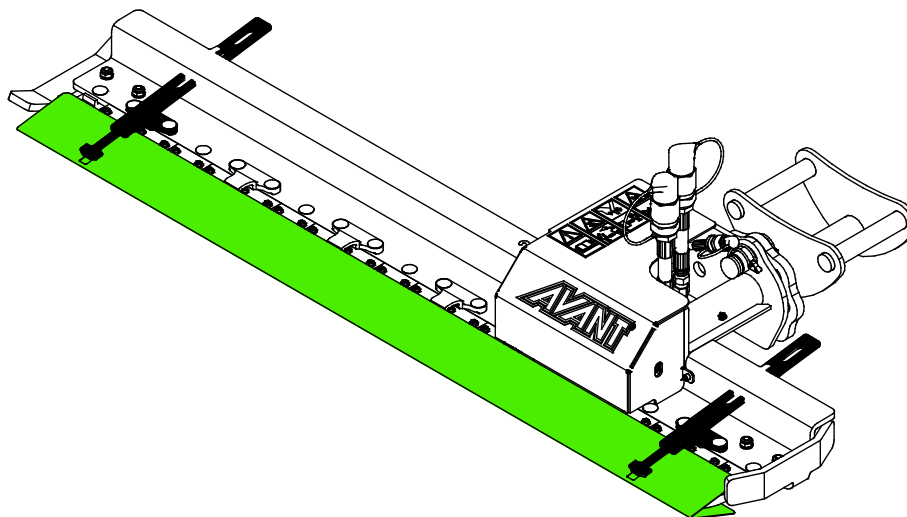
Houd bij het rijden met de kniklader de maaibalk van de grond af en opzij gekanteld, zoals op de afbeelding hiernaast.

Houd de laadarm ook helemaal ingetrokken tijdens het transport. Voor de veiligheid wordt het aanbevolen om de externe hydrauliekuitlaat los te koppelen tijdens het rijden voor transport.



### **Bladbescherming**

De bladbescherming beschermt het aanbouwwerktuig en alle personen die daarbij in de buurt zijn. Breng de bladbescherming aan zoals te zien is op de onderstaande afbeelding. Houd de bladbescherming altijd op zijn plaats tijdens het rijden voor transport.



**WAARSCHUWING**

**Snijgevaar - Houd de bladbescherming altijd op zijn plaats tijdens het rijden voor transport.** De scherpe bladen kunnen ernstige snijwonden veroorzaken.

## **6.6 Loskoppelen en opslaan**

Koppel het aanbouwwerktuig los en sla het op op een vlakke ondergrond. De beste manier om het aanbouwwerktuig op te slaan is op een plaats waar het is beschermd tegen direct zonlicht, regen en extreme temperaturen.

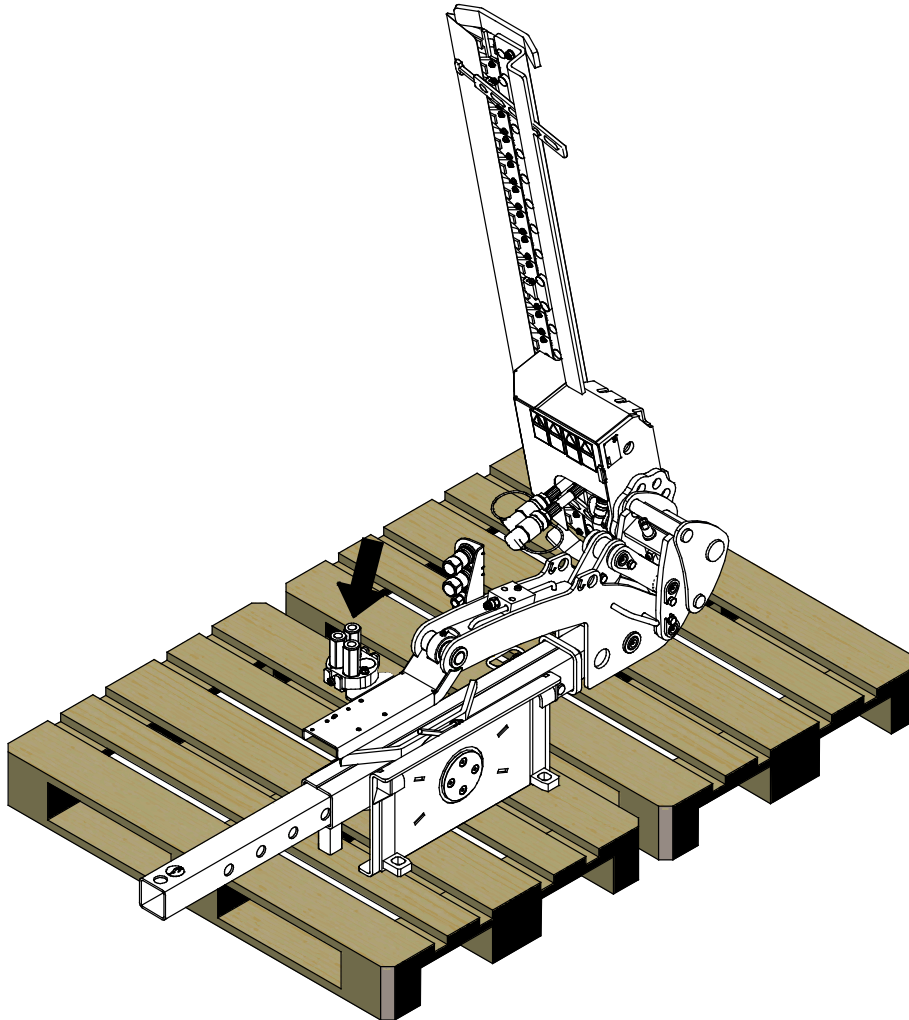
- Laat het aanbouwwerktuig niet een lange periode direct op de grond liggen. Plaats het bijvoorbeeld op houten blokken of op een pallet.
- Plaats de multiconnector op de houder. Laat de hydraulische connector nooit op de grond liggen.
- Houd de bladbescherming altijd op zijn plaats tijdens de opslag.
- Zorg ervoor dat het aanbouwwerktuig is beschermd tegen alle bewegingen tijdens de opslag.
- Klim nooit op het aanbouwwerktuig.

Maak voor de winteropslag het maaidek en de onderdelen van de maaier zorgvuldig schoon en verwijder al het resterende maaisel. Werk de verf bij waar nodig en vet de smeerpunten in om schade door roest te voorkomen.

### 6.6.1 Opslag met zij-arm

Voor kortdurige opslag kan het aanbouwwerktuig samen met de mechanische zij-arm worden losgekoppeld van de kniklader, als bijv. de specifieke functie alleen nodig is met een specifiek aanbouwwerktuig. Plaats ze bijvoorbeeld op houten blokken of op een pallet. Er kunnen twee of drie pallets nodig zijn om de stabiliteit van het samenstel tijdens de opslag te garanderen.

Breng het aanbouwwerktuig samen met de zij-arm voorzichtig omlaag naar de grond, op de pallets. Koppel de multiconnector los en plaats deze op zijn houder, zoals met de pijl staat aangegeven op de onderstaande afbeelding. Ontgrendel de borgpennen van het aanbouwwerktuig.





## 6.6.2 Opslag van de losgekoppelde maaibalk

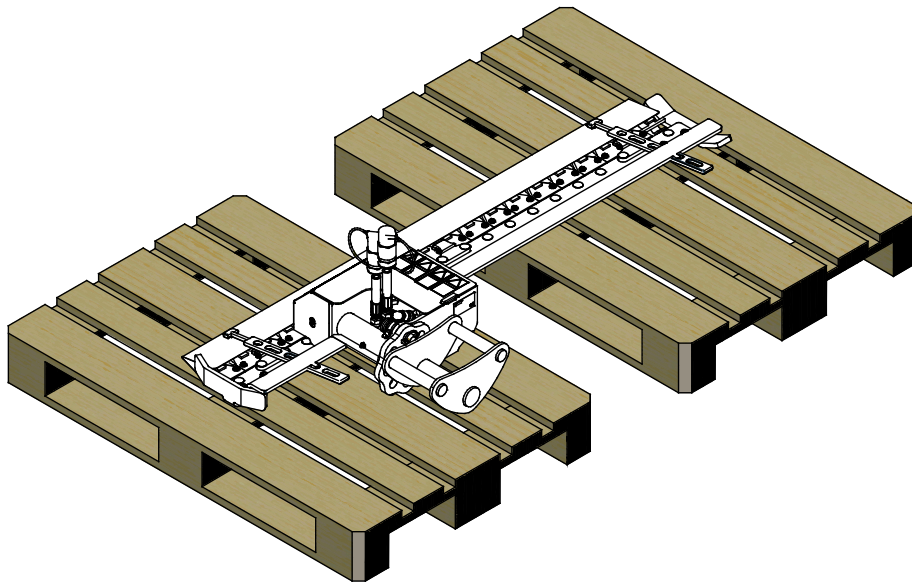
Als de kanteladapter een langere periode wordt opgeslagen dan tijdelijk loskoppelen van de kniklader, moet de maaibalk worden losgekoppeld van de zij-arm en apart worden opgeslagen.

Laat het aanbouwwerktuig niet direct op de grond liggen. Plaats het bijvoorbeeld op houten blokken of op een pallet. Er kan een groter pallet of twee pallets nodig zijn om de stabiliteit van de maaibalk tijdens de opslag te garanderen.

### **Bladbescherming**

De bladbescherming beschermt het aanbouwwerktuig en alle personen die daarbij in de buurt zijn. Breng de bladbescherming altijd aan na gebruik en verwijder deze pas wanneer het werk kan worden gestart.

Reinig het blad voor opslag. Laat het blad drogen voordat u de bescherming aanbrengt, wanneer het langdurig wordt opgeslagen.



**WAARSCHUWING**

**Snijgevaar - Houd de bladbescherming altijd op zijn plaats wanneer het aanbouwwerktuig niet wordt gebruikt.. De scherpe bladen kunnen ernstige snijwonden veroorzaken.**

## 7. Onderhoud en reparaties

Dit toebehoren heeft een onderhoudsvriendelijk ontwerp. Doorlopend onderhoud omvat regelmatig reinigen en smeren en de staat van het toebehoren controleren. Vanwege het gevaar voor verbrijzeling veroorzaakt door omlaag bewegende machineonderdelen, moeten alle onderhoudswerkzaamheden worden uitgevoerd met de bewegende onderdelen volledig omlaag gebracht en het toebehoren plat rustend op de grond.



**Gevaar voor verbrijzeling - Kom nooit onder het opgeheven toebehoren.** Zorg ervoor dat het toebehoren goed wordt ondersteund tijdens alle onderhoudswerkzaamheden. Kom nooit onder een opgeheven toebehoren. De laadarm kan onverwacht omlaag komen tijdens het onderhoud en ernstige verwondingen veroorzaken door verbrijzeling of stoten, zelfs wanneer de motor van de kniklader niet draait. Alle onderhoudswerkzaamheden en reparaties moeten worden uitgevoerd met het toebehoren omlaag gebracht in een veilige positie.

### 7.1 Inspectie van hydraulische componenten

Controleer de staat van de hydraulische slangen en componenten wanneer de motor is uitgeschakeld, het systeem is afgekoeld en de druk is afgelaten. Gebruik de apparatuur niet als u een lek in het hydraulische systeem van het aanbouwwerktuig van de kniklader heeft ontdekt. Lekkende hydraulische vloeistof kan in de huid doordringen en ernstige verwondingen veroorzaken. Roep onmiddellijk medische hulp in als er hydraulische vloeistof doordringt in de huid. Was alle lichaamsdelen die in aanraking zijn geweest met hydraulische olie goed af met water en zeep. Hydraulische vloeistof is ook schadelijk voor het milieu. Het moet worden voorkomen dat hydraulische vloeistof in het milieu lekt. Repareer alle lekken onmiddellijk wanneer u ze ontdekt, omdat een klein lek al snel groot kan worden. Gebruik het aanbouwwerktuig alleen met het type hydraulische olie dat is geaccepteerd voor gebruik in Avant-knikkladers.



**Gevaar voor injectie door de huid van vloeistof met hoge druk - Laat de restdruk af voordat u onderhoud uitvoert.** Raak nooit hydraulische onderdelen aan wanneer het hydraulische systeem onder druk staat, omdat een koppeling kan breken of los kan komen te zitten en de vrijgekomen olie ernstige verwondingen kan veroorzaken. Gebruik de apparatuur niet als u een storing in het hydraulische systeem heeft ontdekt.



Controleer de slangen op scheuren of slijtage. Als er tekenen van lekkage zijn, houdt u, om een onderdeel te controleren, een stukje karton in het gebied waar het lek waarschijnlijk zit. Gebruik niet uw handen om naar lekken te zoeken. Houd de slijtage van de slangen in de gaten en stop het gebruik als het oppervlak van een van de slangen is versleten. Controleer het traject van de slangen; pas de slangklemmen aan om schuren tegen de slangen te voorkomen. De slangen hebben een beperkte levensduur. Afhankelijk van de bedrijfsomstandigheden moeten alle slangen uiterlijk na 3 tot 5 jaar gebruik grondig worden geïnspecteerd en indien nodig worden vervangen.

Als u een storing vindt, betekent dit dat de hydraulische slang of component moet worden vervangen en dat de apparatuur niet mag worden gebruikt totdat deze is gerepareerd. Reserveonderdelen zijn verkrijgbaar bij uw dichtstbijzijnde AVANT-dealer of erkend servicepoint. Laat de reparatiewerkzaamheden over aan professionele onderhoudsmonteurs als u niet voldoende kennis van en ervaring heeft met hydraulische samenstellen om de reparatie veilig uit te kunnen voeren.

**LET OP**

Reinig regelmatig de oliekoelkern van de kniklader; raadpleeg de handleiding van de kniklader voor meer instructies. Oververhitte olie vermindert het vermogen en heeft invloed op de levensduur van de hydraulische componenten van zowel het toebehoren als de kniklader.

## 7.2 Het hulpstuk reinigen

Reinig het hulpstuk regelmatig om te voorkomen dat zich vuil ophoopt dat moeilijker te verwijderen is. Er kan een hogedrukreiniger met een mild reinigingsmiddel worden gebruikt voor het reinigen. Gebruik geen sterke oplosmiddelen en sproei niet direct op de hydraulische componenten of op de labels op het hulpstuk.

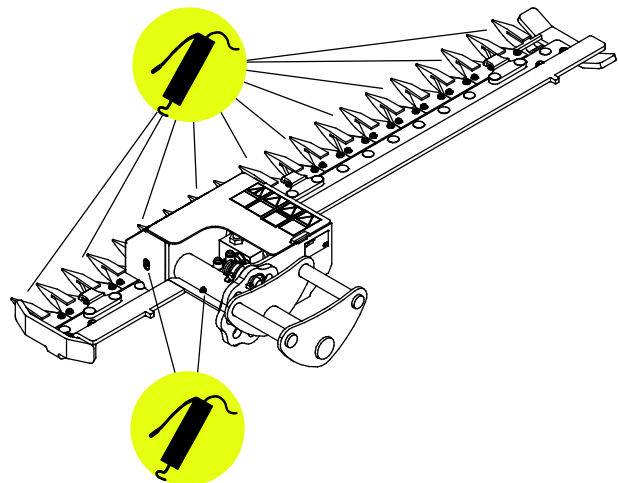
## 7.3 Smeren

Er zijn in totaal 2 smeerpunten bij de lagers van de bewegingsstang van de bladen en het mechanisme voor het instellen van de positie.

Smeer ook de maaibladen regelmatig met geschikte smeerolie.

Het juiste smeerinterval hangt sterk af van de bedrijfsomstandigheden, maar er moet ten minste na iedere 10 uur gebruik smeermiddel worden toegevoegd. Er moet voldoende smering worden gegarandeerd en als de lagers vuil zijn, moet er smeermiddel worden toegevoegd; het toegevoegde smeermiddel duwt het vuil uit de lagers.

Reinig het uiteinde van de nippel voor het smeren en breng een kleine hoeveelheid vet per keer aan. Alle smeernippels zijn standaard R1/8"-nippels. Vervang beschadigde nippels.



## 7.4 Inspectie van metalen constructies

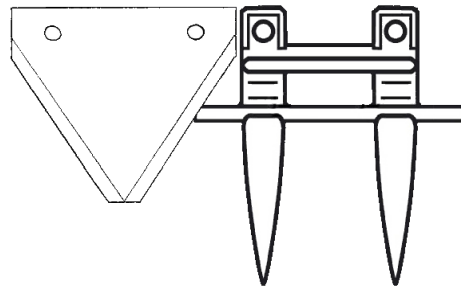
Ook de metalen constructies van het aanbouwwerktuig moeten regelmatig worden geïnspecteerd. Controleer ze op schade en inspecteer de snelkoppelingsbeugels en het gebied daaromheen zorgvuldig. Het aanbouwwerktuig mag niet worden gebruikt als het is vervormd, gebarsten of gescheurd.

Reparaties door lassen mogen alleen door professionele lassers worden uitgevoerd. Bij het lassen mogen alleen methoden en additieven worden gebruikt die geschikt zijn voor het staal dat in het aanbouwwerktuig is gebruikt. Neem contact op met uw dichtstbijzijnde service point voor meer informatie.

## 7.5 Maaierbladen

Er zijn in totaal 19 bladen, productnummer 65810. De getande randen helpen om door de tijd heen goede snij-eigenschappen te behouden. Beschadigde bladen kunnen worden vervangen en ook de bladgeleiders moeten indien nodig worden gecontroleerd en vervangen.

De bladen moeten soepel langs de bladgeleiders schuiven en als een blad of geleider beschadigd raakt, moeten ze voor verder gebruik worden vervangen.



### LET OP

De bevestigingsbouten en -moeren moeten worden vervangen wanneer de bladen worden vervangen.



### WAARSCHUWING

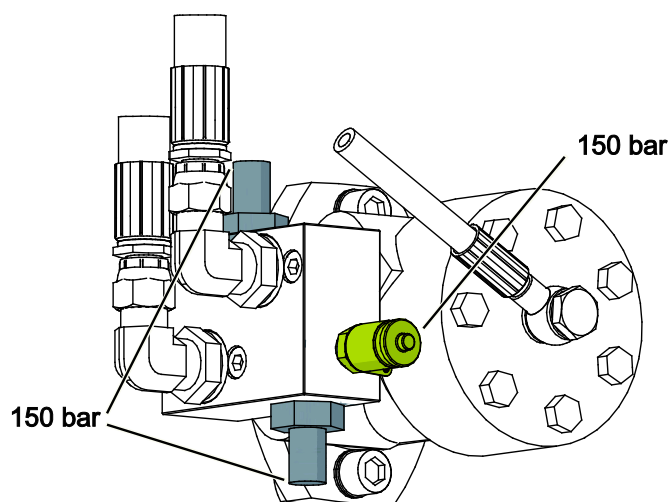
**Gevaar voor weggeslingerde onderdelen - Controleer of alle bladen goed zijn bevestigd.** Controleer of alle bladen goed zijn bevestigd en of er geen bladen ontbreken. Door losse, beschadigde of ontbrekende bladen kunnen er objecten van de maaier worden weggeslingerd. Gebruik alleen borgmoeren voor het bevestigen van de bladen.

### LET OP

Als de bladen grote spleten of scheuren hebben of overmatig zijn versleten, moeten ze worden vervangen. Gebruik altijd goed beschermende handschoenen bij de omgang met de bladen.

## 7.6 Instellingen hydraulische motor

Om de bladen te beschermen, wordt de hydraulische motor voorzien van een overdrukklep die is ingesteld op 150 bar. Indien nodig kan de druk worden gecontroleerd en aangepast. De oorspronkelijke waarde mag niet worden overschreden.



## 8. Garantievoorwaarden

---

Avant Tecno Oy biedt een jaar (12 maanden) garantie vanaf de aankoopdatum op het hulpstuk dat het produceert.

### **De garantie dekt reparatiekosten als volgt:**

- De arbeidskosten worden gedekt als de reparatie niet in de fabriek wordt uitgevoerd.
- De fabriek vervangt defecte componenten of verbruiksgoederen.

De fabriek kan de prijs van de componenten die door de klant worden gekocht vergoeden in speciale gevallen die van tevoren zijn overeengekomen.

### **De garantie dekt het volgende niet:**

- Normale onderhoudswerkzaamheden of onderdelen en verbruiksgoederen die daarvoor nodig zijn.
- Schade die wordt veroorzaakt door ongewone bedrijfsomstandigheden of gebruikswijzen, nalatigheid, structurele veranderingen die zijn aangebracht zonder toestemming van Avant Tecno Oy, gebruik van niet-originele onderdelen of gebrek aan onderhoud.
- Gevolgen van een defect, zoals onderbreking van het werk of andere mogelijke bijkomende schade.
- Reis- en/of vrachtkosten die het gevolg zijn van de reparatie.

FI	EY-vaatimustenmukaisuusvakuutus	Alkuperäinen kieliversio
SE	EG-försäkran om överensstämmelse	Originalversion
EN	EC Declaration of Conformity	Original language
NL	EG-conformiteitsverklaring	Vertaling van origineel document



Valmistaja / Tillverkare / Manufacturer / Fabrikant  
Osoite / Adress / Address / Adres

AVANT TECNO OY  
Ylötie 1  
33470 YLÖJÄRVI,  
FINLAND

Vakuutamme täten, että alla mainitut tuotteet täyttävät konedirektiivin turvallisuus- ja terveysvaatimukset (direktiivi 2006/42/EY muutoksineen). Seuraavia yhdenmukaistettuja standardeja on sovellettu /

Vi försäkrar härmed att nedan beskrivna produkter överensstämmer med hälso- och säkerhetskrav i EG-maskindirektiv (EG-direktiv 2006/42/EG som ändrat). Följande harmoniserade standarder har tillämpats /

We hereby declare that the products listed below are in conformity with the provisions of the Machinery Directive (directive 2006/42/EC as amended). The following harmonized standards have been applied:

Hierbij verklaren we dat de onderstaande producten in overeenstemming zijn met de bepalingen van de Machinerichtlijn (richtlijn 2006/42/EG zoals gewijzigd). De volgende geharmoniseerde normen zijn toegepast

SFS-EN ISO 12100, SFS-EN ISO 4413

Mallit / Modeller / Models / Models

Avant	
Hydraulitoiminen palkkiniittokone; Avant-kuormaajan työlaite Hydraulisk slätterbalk; arbetsredskap för Avant lastare Hydraulic cutting bar; attachment for Avant loaders Maaibalk S30; toebehoren voor Avant-knikladers	A430938



12.7.2019 Ylöjärvi, Finland

Risto Käkelä,  
Toimitusjohtaja / Verkställande direktör /  
Managing Director / Directeur





**AVANT<sup>®</sup>**