

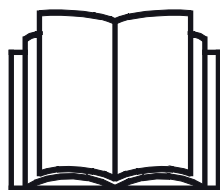
AVANT[®]

Manuale dell'operatore



Turbina neve

Codice prodotto: Turbina da neve 1100 A35870
 Turbina da neve 1400 A35847



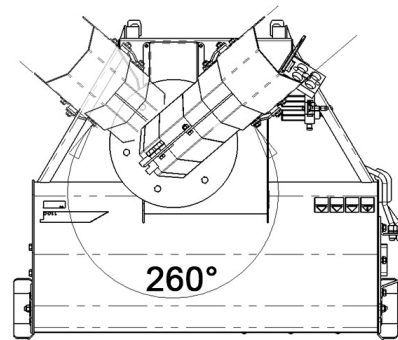
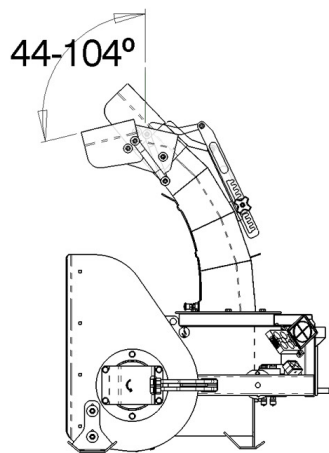
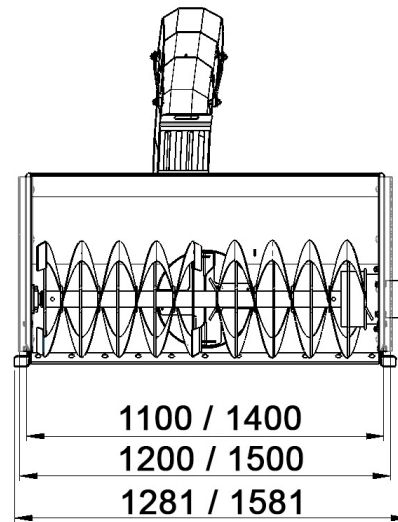
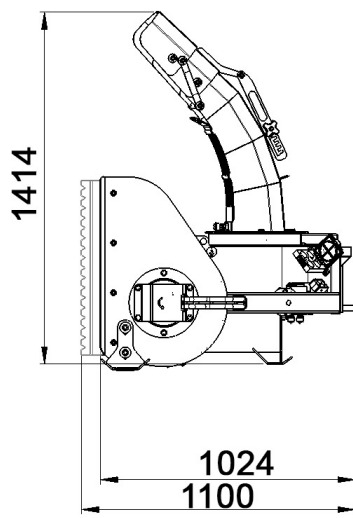
Leggere attentamente questo manuale prima di utilizzare l'attrezzatura e seguire tutte le istruzioni.

Conservare il presente manuale per futura consultazione.

Manufacturer:

AVANT[®]
AVANT TECNO OY
e-mail: sales@avanttecno.com

Ylötie I
33470 YLÖJÄRVI
FINLAND
Tel. +358 3 347 8800
Fax +358 3 348 5511



SOMMARIO

1. PREFERAZIONE.....	4
Simboli di avvertenza utilizzati nel presente manuale.....	5
2. SCOPO D'IMPIEGO PREVISTO:	6
3. ISTRUZIONI DI SICUREZZA PER L'USO DELLA TURBINA DA NEVE.....	7
4. SPECIFICHE TECNICHE.....	11
4.1 Etichette di sicurezza e componenti principali dell'accessorio.....	11
5. INSTALLAZIONE DELL'ACCESSORIO	13
5.1 Collegamento e scollegamento dei tubi flessibili idraulici.....	15
5.2 Collegamento elettrico.....	16
5.2.1 Per collegare il cablaggio elettrico dell'accessorio alla pala caricatrice.....	17
6. UTILIZZO DELL'ACCESSORIO	19
6.1 Controlli prima dell'uso.....	20
6.2 Uso.....	21
6.3 Utilizzo delle funzioni elettriche della turbina da neve.....	22
6.3.1 Rotazione scivolo di scarico.....	23
6.4 Lama raschiatrice e pattini	24
6.5 Rimozione di un blocco	25
6.6 Posizione di trasporto.....	26
6.7 Stoccaggio dell'accessorio	26
7. MANUTENZIONE E ASSISTENZA	27
7.1 Ispezione dei componenti idraulici	27
7.2 Pulitura dell'accessorio	28
7.3 Ispezione delle strutture metalliche	28
7.4 Coclea di alimentazione e ventola di lancio	28
7.5 Rotazione scivolo di scarico	28
7.6 Lubrificazione	29
8. TERMINI DI GARANZIA	30

I. Prefazione

Avant Tecno Oy desidera ringraziarvi per aver acquistato questo accessorio per la vostra pala caricatrice Avant. È stata progettata e realizzata sulla base di anni di esperienza nello sviluppo e nella fabbricazione di prodotti. Familiarizzandovi con il presente manuale e seguendo le istruzioni, potrete verificare la vostra sicurezza e garantire un funzionamento affidabile e una lunga durata dell'attrezzatura. Leggete attentamente le istruzioni prima di iniziare a utilizzare l'attrezzatura o di eseguire la manutenzione.

Lo scopo del presente Manuale è quello di aiutarvi a:

- utilizzare l'attrezzatura in modo sicuro ed efficiente
- osservare e prevenire eventuali situazioni pericolose
- mantenere intatta l'attrezzatura garantendole una lunga durata di servizio

Con queste istruzioni, anche un utente inesperto può utilizzare l'accessorio e la pala caricatrice in sicurezza. Il manuale contiene importanti istruzioni anche per gli operatori esperti AVANT. Assicurarsi che tutti coloro che utilizzano la pala caricatrice abbiano ricevuto una formazione adeguata e si siano familiarizzati con il manuale della pala caricatrice, ogni accessorio utilizzato e tutte le istruzioni di sicurezza prima di utilizzare l'accessorio. È vietato l'uso dell'attrezzatura per scopi diversi da quelli descritti nel presente manuale. Tenete a portata di mano questo manuale per tutta la vita utile dell'attrezzatura. Se vendete o trasferite l'attrezzatura, assicuratevi di consegnare questo manuale al nuovo proprietario. Se il manuale viene smarrito o danneggiato, potete richiederne uno nuovo al rivenditore Avant o al produttore.

Oltre alle avvertenze di sicurezza contenute in questo manuale, dovrete osservare tutte le norme di sicurezza sul lavoro, le leggi locali e le altre norme relative all'uso dell'attrezzatura. In particolare devono essere osservate le norme relative all'utilizzo dell'attrezzatura sulle strade pubbliche. Contattare il proprio rivenditore Avant per ulteriori informazioni sulle disposizioni locali prima di utilizzare la pala caricatrice sulle strade pubbliche.

Contattare il proprio rivenditore AVANT di zona per qualsiasi domanda, assistenza o ricambio o per qualsiasi problema che possa verificarsi durante l'esercizio della macchina.

Il presente manuale è una traduzione delle istruzioni originali in inglese. A causa del continuo sviluppo del prodotto, alcuni dettagli illustrati in questo manuale potrebbero differire dall'attrezzatura effettiva. Le immagini possono anche rappresentare equipaggiamenti opzionali o funzioni che non sono attualmente disponibili. Ci riserviamo il diritto di modificare il contenuto del manuale senza preavviso. Copyright © 2019 Avant Tecno Oy. Tutti i diritti riservati.

Simboli di avvertenza utilizzati nel presente manuale

Sono utilizzati i seguenti simboli di avvertenza nel presente manuale: Indicano fattori che devono essere considerati per ridurre il rischio di lesioni personali o danni materiali:



AVVERTENZA: SIMBOLO DI ALLERTA DI SICUREZZA

Questo simbolo sta a indicare: “**Attenzione, siate vigili! È in gioco la vostra sicurezza.**”

Leggere attentamente il messaggio che segue, avverte di un pericolo immediato che potrebbe causare gravi lesioni personali.

Il simbolo di allerta di sicurezza, di per sé e con il messaggio di sicurezza correlato, sta a indicare importanti messaggi di sicurezza in tutto il manuale. Viene utilizzato per richiamare l'attenzione sulle istruzioni che riguardano la sicurezza personale o altrui. Quando si vede questo simbolo, prestare attenzione, è in gioco la propria sicurezza, leggere attentamente il messaggio che segue e informare gli altri operatori.

PERICOLO: Questo termine indica una situazione pericolosa che, se non evitata, provoca la morte o lesioni gravi.

AVVERTENZA: Questo termine indica una condizione potenzialmente pericolosa che se non evitata potrebbe provocare gravi ferite o addirittura la morte.

ATTENZIONE: Questo termine viene utilizzato quando, in caso di inosservanza delle istruzioni, si possono verificare lesioni di lieve entità.

AVVISO

Questo termine sta a indicare informazioni sul corretto funzionamento e manutenzione dell'attrezzatura.

La mancata osservanza delle istruzioni allegate al simbolo può causare guasti all'attrezzatura o altri danni materiali.

2. Scopo d'impiego previsto:

Le turbine da neve AVANT sono accessori progettati e realizzati per l'utilizzo con i modelli di pale caricatrici multifunzionali AVANT illustrate nella Tabella 1. La turbina da neve è particolarmente indicata quando si preferisce distribuire uniformemente la neve ai lati dell'area invece di accumularla. La turbina da neve bifase è adatta anche per l'uso professionale ed è dotata di un potente impianto idraulico con due motori idraulici separati per un funzionamento efficiente anche con neve bagnata e pesante.

Di serie, lo scivolo della turbina da neve può essere ruotato elettricamente di 260° direttamente dal sedile del conducente. L'ampio intervallo di regolazione dell'altezza di lancio manuale consente di controllare l'espulsione della neve con precisione in base alle necessità, sia per impilare la neve direttamente sul lato del percorso di marcia, sia per distribuirla uniformemente a distanza. Come optional è disponibile anche la regolazione elettrica dell'altezza di lancio, che può essere azionata solo con il kit interruttori di controllo accessori, disponibile in opzione per le pale caricatrici della serie 400-700. In condizioni di forte innevamento, le frese per neve rigida opzionali contribuiscono ad uno sgombero regolare e accurato della neve e possono essere utilizzate anche per aumentare la larghezza di lavoro.

La turbina da neve non è progettata per alcun uso diverso da quello specificato e non deve essere utilizzata per scopi diversi da quelli previsti.

L'accessorio è stato progettato in modo da richiedere la minor manutenzione possibile. L'operatore può eseguire regolari operazioni di manutenzione. Tutti i lavori di riparazione non possono essere eseguiti dall'operatore mentre gli interventi di riparazione e manutenzione più impegnativi devono essere affidati a personale qualificato. Tutti gli interventi di manutenzione devono essere eseguiti con l'ausilio di adeguati dispositivi di sicurezza. I pezzi di ricambio devono essere identici alle specifiche originali, che possono essere garantite utilizzando solo pezzi di ricambio originali. Potrebbe essere disponibile un catalogo ricambi separato, consultare il proprio rivenditore Avant.

Leggere attentamente le istruzioni per l'uso e la manutenzione contenute nel manuale. Contattate il vostro rivenditore AVANT se avete ulteriori domande sul funzionamento o sulla manutenzione dell'attrezzatura, o se necessitate di pezzi di ricambio o servizi di manutenzione.

Tabella 1 - Turbina neve - Compatibilità con pale caricatrici Avant

Modello	220 225 225LPG	313S 320S	420 423 520 523 R20	525LPG R28 528 530	630	R35 635 640	745 750 755i 760i	e5 e6
A35870 (1100)	•	-	•	•	(•)	-	-	-
A35847 (1400)	-	-	-	-	(•)	•	•	-

Si consiglia di utilizzare l'accessorio solo con le pale caricatrici contrassegnate con • alla Tabella 1. Utilizzando modelli contrassegnati con (•), è possibile che non si raggiungano le massime prestazioni. Possono rendersi necessari anche contrappesi aggiuntivi. Quanto alla compatibilità con un modello non riportato nella tabella, contattare il proprio rivenditore Avant.

3. Istruzioni di sicurezza per l'uso della turbina da neve

Tenere presente che la sicurezza è il risultato di diversi fattori. La combinazione pala caricatrice-accessorio è particolarmente potente e un utilizzo o una manutenzione impropri o non corretti possono causare gravi lesioni personali o danni materiali. Per questo motivo, tutti gli operatori devono familiarizzarsi con un utilizzo corretto e con i manuali dell'operatore sia della pala caricatrice che dell'accessorio prima di metterlo in funzione. Non utilizzare l'accessorio se non avete acquisito completamente dimestichezza con il suo funzionamento e i relativi pericoli.



PERICOLO

L'uso improprio, sconsiderato o l'utilizzo di un accessorio in cattive condizioni possono causare gravi lesioni. Familiarizzatevi con i comandi della pala caricatrice, la corretta procedura di accoppiamento e il modo corretto per azionare l'accessorio in un'area sicura. Studiate soprattutto come fermare l'attrezzatura in modo sicuro. Leggete attentamente tutte le precauzioni di sicurezza.

Leggete attentamente tutte le istruzioni di sicurezza prima di maneggiare l'accessorio



AVVERTENZA

- Quando collegate un accessorio alla pala caricatrice, **assicuratevi che i perni di bloccaggio della piastra di attacco rapido della pala caricatrice si trovino in posizione inferiore e che abbiano bloccato l'accessorio sulla pala caricatrice.** Non sollevare né spostare un accessorio non bloccato.
- L'Turbina neve è stato concepito per essere utilizzato da parte di un operatore alla volta. Non lasciare che altre persone si trovino nelle vicinanze dell'area di pericolo dell'attrezzatura durante l'uso.
- Trasportare sempre l'accessorio all'altezza più bassa possibile per mantenere basso il baricentro e mantenere il braccio telescopico rientrato durante la guida.
- **Rischio di impatto da arresto improvviso - Non azionare ad alta velocità se non si è sicuri che non vi siano ostacoli nell'area di lavoro.** La pala caricatrice può arrestarsi improvvisamente se colpisce un ostacolo. Ricordare che possono esserci ostruzioni nascoste o superfici fragili sotto la neve. Usare sempre la cintura di sicurezza e guidare con cautela.
- Operare solo in aree ben illuminate. Assicurarsi che tutte le luci della pala caricatrice siano in buone condizioni, pulite e regolate correttamente. Si consiglia di utilizzare luci di lavoro aggiuntive per la pala caricatrice quando si lavora al buio. Contrassegnare qualsiasi ostacolo nell'area di lavoro prima di azionare la turbina da neve per evitare collisioni.
- **Pericolo di proiezione di oggetti - Mantenere una distanza di sicurezza di almeno 5 fra una turbina neve e qualsiasi persona nelle vicinanze.** Tenere presente che la turbina da neve espelle ad alta velocità la neve e qualsiasi altro oggetto che entra nell'accessorio. La turbina neve può lanciare, ad esempio, sassolini anche a distanze superiori a 30 metri. Arrestare la turbina neve in presenza di persone o oggetti fragili nella direzione dello scivolo di scarico della turbina.
- **Rischio di impigliamento e recisione nei pressi della turbina neve - Attenersi alla procedura di arresto in sicurezza prima di abbandonare il sedile del conducente.** Non lasciare mai il sedile del conducente quando la turbina da neve è in funzione o quando il comando dell'idraulica ausiliaria di una pala caricatrice è bloccato. Tenere sempre mani e piedi lontani da parti in movimento e utilizzare altri utensili per rimuovere eventuali ostruzioni dalla turbina.



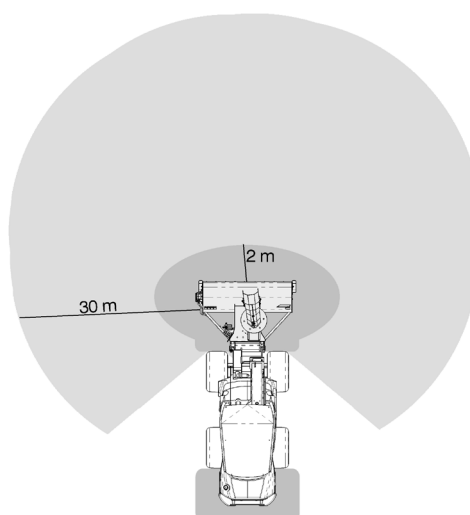
AVVERTENZA

- Prestare attenzione all'ambiente circostante e ad altre persone e macchine che si muovono nelle vicinanze. Prestare attenzione ai profili del terreno e ad altri pericoli, come rami e alberi che possono raggiungere l'area del conducente, massi instabili e superfici scivolose.
- Assicurarasi di utilizzare solo un accessorio in buone condizioni. Eseguire ispezioni giornaliere e leggere le istruzioni relative all'assistenza e alla manutenzione. Non azionare l'accessorio se gli impianti idraulici sia dell'accessorio che della pala caricatrice non sono completamente intatti. Verificare regolarmente la condizione del rotore della turbina da neve.
- Non abbandonare il sedile del conducente quando il braccio caricatore è sollevato. Passare sotto un accessorio sollevato o un braccio caricatore è pericoloso. Ricordare sempre che il braccio può abbassarsi inaspettatamente a causa di perdita della stabilità, guasto meccanico o se un'altra persona aziona i comandi della pala caricatrice.
- Assicurarasi di utilizzare solo un accessorio in buone condizioni. Non modificare l'accessorio in modo suscettibile di comprometterne la sicurezza.
- Spegnerne la pala caricatrice e posizionare l'accessorio in una posizione sicura come mostrato nella procedura di arresto in sicurezza prima di qualsiasi pulizia, manutenzione o regolazione.
- Utilizzare l'accessorio solo per lo scopo per il quale è stato concepito. Un uso diverso può creare inutili rischi per la sicurezza e danneggiare l'attrezzatura.
- Assicurarasi che la pala caricatrice sia dotata dei componenti di sicurezza necessari e che sia in buone condizioni di funzionamento. Usare la cintura di sicurezza. In presenza di pericoli specifici connessi all'area di lavoro, utilizzare dotazioni di sicurezza appropriate.
- Leggere anche le istruzioni di sicurezza e di utilizzo corretto della pala caricatrice sul manuale dell'operatore della pala caricatrice.



AVVERTENZA

Pericolo di oggetti volanti - Tenere lontano gli astanti. Tenere presente che la turbina da neve può gettare ad alta velocità sabbia o altri oggetti presenti nell'area di lavoro fino a 30 metri di distanza. Mantenere sempre una distanza di sicurezza di almeno 5 metri fra la turbina da neve e altre persone. Non permettere ad altri di avvicinarsi alle aree di pericolo della turbina da neve e fermare immediatamente l'accessorio se tali altre persone si trovano nella direzione del lancio della neve.



**AVVERTENZA**

Prestare attenzione ai pericoli di impigliamento e schiacciamento, soprattutto durante la rimozione di ostruzioni. In prossimità della turbina da neve sussistono pericoli di impigliamento e sezionamento. La turbina da neve deve essere arrestata seguendo la procedura di arresto in sicurezza prima di avvicinarsi ad essa. Non mettere mai la mano all'interno dello scivolo di scarico o della coclea; utilizzare sempre una spazzola o altro mezzo idoneo. La rimozione del riparo dello scivolo di scarico è consentita solo per rimuovere gli intasamenti. Il riparo deve essere bloccato saldamente in sede subito dopo aver rimosso l'intasamento.

**PERICOLO**

Rischio di schiacciamento - Transitare sotto il braccio della pala o un accessorio può causare gravi lesioni o morte. Non transitare mai sotto il braccio della pala e impedire ad altri di avvicinarsi al braccio o all'accessorio sollevato. Transitare sotto un accessorio o un braccio caricatore sollevato è pericoloso, in quanto il braccio può abbassarsi a causa di perdita di stabilità, guasto meccanico o quando altre persone azionano i comandi della pala caricatrice. Abbassare l'accessorio adagiandolo saldamente al terreno prima di abbandonare il sedile del conducente.

Ricordarsi di indossare adeguati dispositivi di protezione individuale:



- Il livello di rumore che giunge al sedile del conducente può superare 85 dB(A) in funzione del modello di pala caricatrice e di ciclo operativo. Un'esposizione prolungata al rumore elevato può causare una menomazione dell'udito. Indossare una protezione acustica mentre si lavora con la pala caricatrice.



- Indossare guanti protettivi.



- Indossare stivali antinfortunistici ogniqualvolta si lavora con la pala caricatrice.



- Indossare occhiali di sicurezza ad es. quando si maneggiano componenti idraulici.

Arresto in sicurezza dell'accessorio prima di avvicinarsi all'accessorio:**AVVERTENZA**

Arrestare sempre l'accessorio attenendosi alla procedura di arresto in sicurezza prima di abbandonare il sedile del conducente. La procedura di arresto in sicurezza impedisce qualsiasi movimento involontario dell'accessorio. Tenere presente che il braccio caricatore può abbassarsi anche se il motore della pala caricatrice è spento. Procedura di arresto in sicurezza:

- Abbassare il braccio e l'accessorio a terra.
- Spegnere il motore della pala caricatrice e bloccare il freno di stazionamento.
- Rilasciare la pressione residua dall'impianto idraulico; portare un paio di volte tutte le leve di comando idrauliche nelle loro posizioni estreme.
- Impedire l'avviamento della macchina, rimuovendo la chiave di accensione.

4. Specifiche tecniche

Tabella 2- Turbina neve - Specifiche

Numero prodotto	A35870	A35847
Larghezza di lavoro	1100 mm	1400 mm
Larghezza di lavoro con frese per neve rigida opzionali:	1200 mm	1500 mm
Larghezza totale:	1281 mm	1581 mm
Peso:	225 kg	255 kg
Rotazione elettrica dello scivolo di scarico:	Attrezzatura standard, 260°	
Opzioni disponibili:	Frese per neve rigida A35925	
	Regolazione elettrica dell'altezza di lancio A34845	
Apporto massimo di energia idraulica:	40 l/min 22,5 MPa (225 bar)	70 l/min 22,5 MPa (225 bar)
Altre dimensioni:	Vedi Panoramica	
Modelli pala caricatrice AVANT compatibili:	Vedi Tabella 1, Scopo d'impiego previsto	

4.1 Etichette di sicurezza e componenti principali dell'accessorio

Di seguito sono elencate le etichette e le marcature presenti sull'attrezzatura. Devono essere visibili e leggibili sull'attrezzatura. Sostituire eventuali etichette non chiare o mancanti. Nuove etichette sono disponibili presso il rivenditore o attraverso le informazioni di contatto fornite sulla copertina.



AVVERTENZA

Assicurarsi che tutte le decalcomanie di avvertenza siano leggibili. Le etichette di avvertenza contengono importanti informazioni sulla sicurezza e aiutano a identificare e ricordare i pericoli legati all'attrezzatura. Sostituire le etichette di avvertenza danneggiate o mancanti con altre nuove.



A46771



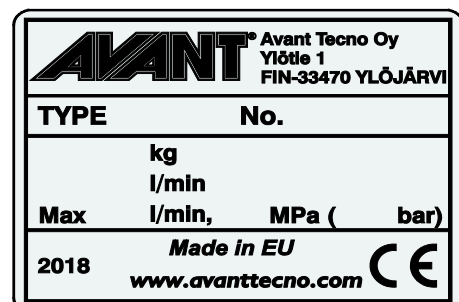
A46772



A46799



A46804



Targhetta identificativa dell'accessorio
A21506

Per applicare una nuova etichetta: Pulire a fondo la superficie per rimuovere tutto il grasso. Farlo asciugare completamente. Staccare il film protettivo dell'etichetta e premere con forza per applicare. Assicurarsi di non toccare la colla dell'etichetta.

Tabella 3 - Posizioni delle decalcomanie e dei messaggi di avvertenza

	Decalcomania	Messaggio di avvertenza
1	A46771	Pericolo di uso improprio - Leggere le istruzioni prima dell'uso.
2	A46772	Rischio di schiacciamento - Non sostare sotto un accessorio sollevato; rimanere lontani dall'attrezzatura sollevata.
3	A46779	Attenzione agli oggetti volanti; tenersi a distanza di sicurezza dall'attrezzatura (2 m).
4	A46804	Pericolo di impigliamento, tenersi lontani da componenti in movimento. Arrestare la macchina prima di avvicinarvisi.
5	A21506	Targhetta identificativa dell'accessorio

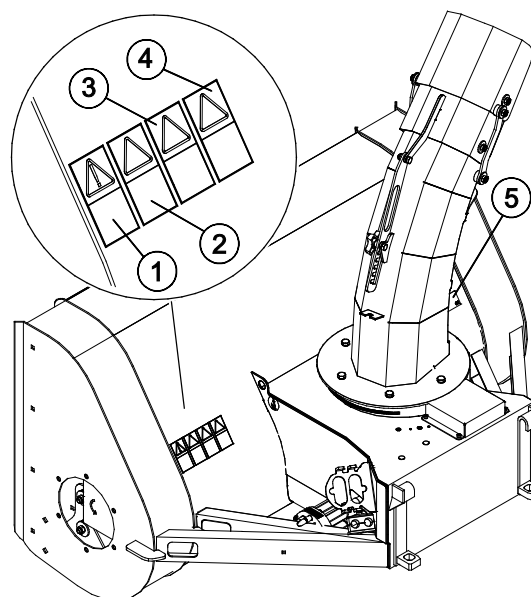
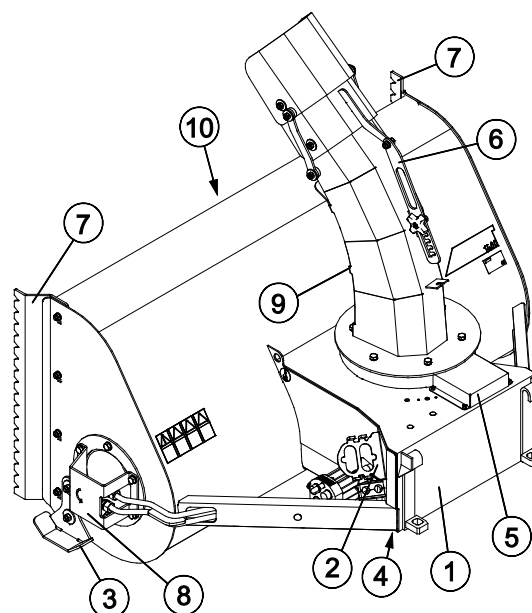


Tabella 4 - Turbina neve - Componenti principali

1	Piastra di attacco rapido
2	Supporto multi connettore
3	Pattini regolabili
4	Supporto di appoggio, fisso
5	Attuatore rotazione scarico e collettore rotante
6	Regolazione dell'altezza di lancio, versione manuale
7	Frese per neve rigida (opzionali)
8	Protezione motore idraulico
9	Riparo scivolo di scarico
10	Bordo raschiatore regolabile



5. Installazione dell'accessorio

Il fissaggio dell'accessorio alla pala caricatrice è agevole e rapido, ma deve essere eseguito con cautela. L'accessorio va fissato al braccio caricatore utilizzando la piastra di attacco rapido sul braccio caricatore e l'elemento corrispondente sull'accessorio.

Se l'accessorio non è fissato alla pala caricatrice, potrebbe staccarsi dalla pala caricatrice e ingenerare una situazione pericolosa. La pala caricatrice non deve essere guidata e il braccio non deve mai essere sollevato se l'accessorio non è stato bloccato. Per prevenire situazioni pericolose, seguire sempre la procedura di accoppiamento illustrata di seguito. Ricordare anche le avvertenze di sicurezza riportate in questo manuale. L'accessorio va fissato alla pala caricatrice nel seguente modo:

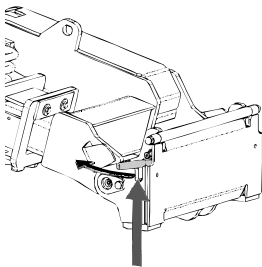


AVVERTENZA

Rischio di schiacciamento - Assicurarsi che un accessorio sbloccato non si sposti o si rovesci. Non sostare nell'area fra l'accessorio e la pala caricatrice. Montare l'accessorio solo su una superficie a livello.

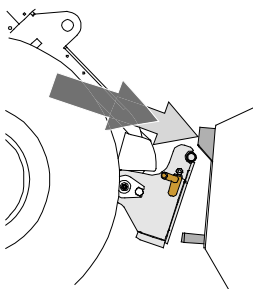
Non spostare né sollevare mai un accessorio che non è stato bloccato.

Sistema di innesti rapidi Avant:



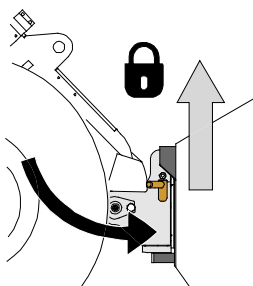
Passaggio 1:

- Sollevare i perni di bloccaggio della piastra di attacco rapido e ruotarli all'indietro nella fessura in modo che siano bloccati nella posizione superiore.
- Se la pala caricatrice è dotata di un sistema idraulico di bloccaggio dell'accessorio, consultare le istruzioni supplementari sull'uso del sistema di bloccaggio contenute nei relativi manuali.
- Assicurarsi che i tubi flessibili idraulici e il cablaggio elettrico non disturbino durante l'installazione.



Passaggio 2:

- Ruotare la piastra di attacco rapido idraulicamente fino a raggiungere una posizione obliquamente in avanti.
- Guidare la pala caricatrice fino a giungere sull'accessorio. Se la pala caricatrice è dotata di un braccio telescopico, è possibile utilizzarlo.
- Allineare i perni superiori della piastra di attacco rapido della pala caricatrice in modo che si trovino sotto le corrispondenti staffe dell'accessorio.



Passaggio 3:

- Sollevare leggermente il braccio – tirare all'indietro la leva di comando del braccio per sollevare l'accessorio da terra.
- Ruotare la leva di comando del braccio a sinistra in modo da ruotare la parte inferiore della piastra di attacco rapido sull'accessorio.
- Bloccare i perni di bloccaggio manualmente o bloccare il bloccaggio idraulico.
- **Verificare sempre il bloccaggio dei due perni di bloccaggio.**



AVVERTENZA

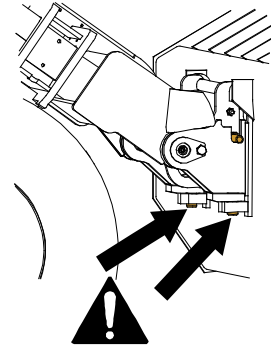
Rischio di schiacciamento - Evitare il ribaltamento dell'accessorio. Un'inclinazione o un sollevamento eccessivi di un accessorio sbloccato aumentano il rischio di ribaltamento dell'accessorio. Non utilizzare il bloccaggio automatico dei perni di bloccaggio quando l'accessorio viene sollevato di oltre un metro da terra. Se i perni di bloccaggio non ritornano nella posizione normale durante l'inclinazione, non inclinare o sollevare ulteriormente l'accessorio. Abbassare l'accessorio a terra e fissare il bloccaggio manualmente.



AVVERTENZA

Rischio di caduta di oggetti - Evitare la caduta dell'accessorio.

Un accessorio che non è stato interamente fissato alla pala caricatrice può cadere sul braccio o verso l'operatore o cadere sotto la pala caricatrice durante la guida, determinando una perdita di controllo della pala caricatrice. Non spostare né sollevare mai un accessorio che non è stato bloccato. Prima di spostare o sollevare l'accessorio, assicurarsi che i perni di bloccaggio siano nella posizione più bassa e attraversino gli elementi di fissaggio sull'accessorio su entrambi i lati.



AVVERTENZA

Assicurarsi che la pala caricatrice sia compatibile con l'accessorio. La stabilità della pala caricatrice, l'eventuale sovraccarico dell'accessorio e la compatibilità dei sistemi di controllo della pala caricatrice devono essere garantite in aggiunta alla compatibilità meccanica dell'accessorio. Se si utilizza l'accessorio con una pala caricatrice che non è adatta per essere utilizzata con il proprio modello di accessorio, i rischi includono ribaltamento, danni all'accessorio dovuti a sovraccarico e rischi relativi al movimento incontrollato dell'accessorio e delle sue parti. Se la propria pala caricatrice non è elencata alla Tabella 1 a pagina, chiedere al proprio rivenditore Avant prima di utilizzare il presente accessorio.

5.1 Collegamento e scollegamento dei tubi flessibili idraulici

Sulle pale cariatrici Avant i tubi flessibili idraulici vengono collegati con il sistema multi connettore. Se si dispone di una pala cariatrice e Avant serie 300-700 con gli innesti rapidi convenzionali e si desidera passare al sistema multi-connettore, contattare il proprio rivenditore o punto di assistenza Avant per istruzioni o per fruire di servizi di installazione.



AVVERTENZA

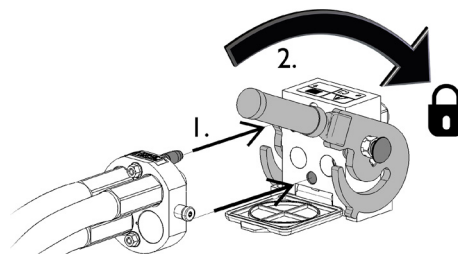
Rischio di movimento dell'accessorio ed espulsione di olio idraulico - Non collegare o scollegare mai gli innesti rapidi o altri componenti idraulici mentre la leva di comando dell'impianto idraulico ausiliario è bloccata o se il sistema è in pressione. Il collegamento o lo scollegamento dei giunti idraulici mentre il sistema è in pressione può causare movimenti accidentali dell'accessorio o l'espulsione di fluido ad alta pressione, con conseguenti gravi lesioni o ustioni. Seguire la procedura di arresto in sicurezza prima di scollegare l'impianto idraulico.

AVVISO

Mantenere tutti i raccordi il più possibile puliti; utilizzare i cappucci protettivi sia sull'accessorio che sulla pala cariatrice. Sporcizia, ghiaccio, ecc. possono rendere molto più difficile l'utilizzo dei raccordi. Non lasciare mai tubi flessibili a strasciconi a contatto con il terreno; posizionare i giunti sul supporto dell'accessorio.

Collegamento del sistema multiconnettore:

1. Allineare i piedini del connettore dell'accessorio ai corrispondenti fori del connettore della pala cariatrice. Il multi-connettore non si connette se il connettore dell'accessorio è capovolto.
2. Collegare e bloccare il multi connettore ruotando la leva verso la pala cariatrice.

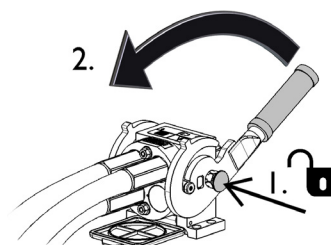


La leva deve potersi muovere facilmente fino alla posizione di bloccaggio. Se la leva non scorre in modo fluido, controllare l'allineamento e la posizione del connettore e pulire i connettori. Spegnerne anche la pala cariatrice e rilasciare la pressione idraulica residua.

Scollegare il sistema multiconnettore:

Prima di scollegare, appoggiare l'accessorio su una superficie solida e piana.

1. Disattivare l'idraulica ausiliaria della pala cariatrice.
2. Mentre si preme il pulsante di sblocco, ruotare la leva per scollegare il connettore.
3. Al termine dell'operazione, inserire il multiconnettore sul relativo supporto sull'accessorio.



Scollegare i tubi flessibili idraulici:

Prima di scollegare i raccordi, abbassare l'accessorio in posizione di sicurezza su una superficie solida e piana. Ruotare la leva di comando dell'idraulica ausiliaria in posizione neutra.

AVVISO

Quando si scollega l'accessorio, scollegare sempre i giunti idraulici prima di sbloccare la piastra di attacco rapido, per evitare danni ai tubi flessibili e qualsiasi fuoriuscita di olio. Reinstallare i cappucci protettivi sui raccordi per evitare l'ingresso di impurità nell'impianto idraulico.

Rilascio della pressione idraulica residua:

Nel caso in cui nell'impianto idraulico dell'accessorio rimanga della pressione residua, spesso è possibile scollegare i giunti idraulici, ma può essere difficile collegarli la volta successiva. Se i raccordi non si collegano, la pressione residua deve essere rilasciata ruotando la leva di comando dell'idraulica ausiliaria della pala caricatrice, quando il motore è spento. Per assicurarsi che non ci sia pressione residua nell'impianto idraulico dell'accessorio, spegnere il motore della pala caricatrice e spostare la leva di comando dell'idraulica ausiliaria della pala caricatrice avanti e indietro prima di scollegare i giunti.

5.2 Collegamento elettrico***Funzioni elettriche dell'accessorio:***

La turbina da neve è dotata di serie di serie di un sistema di rotazione dello scivolo comandato elettricamente. In opzione è disponibile la regolazione elettrica dell'altezza di lancio.

La rotazione elettrica dello scivolo di scarico può essere controllata con il cablaggio elettrico standard fornito con la turbina da neve.

Se la turbina da neve è dotata anche di regolazione elettrica dell'altezza di lancio, è necessario anche il kit interruttori di controllo accessori (equipaggiamento opzionale per le pale caricatrici).

5.2.1 Per collegare il cablaggio elettrico dell'accessorio alla pala caricatrice

A iniziare dall'anno 2016, è presente una spina elettrica integrata nel multiconnettore di tutti gli accessori che hanno funzioni elettriche. Tuttavia, unitamente alla turbina neve è fornito anche un cablaggio elettrico separato per consentire di collegarla e utilizzarla con pale caricatrici non dotate del kit interruttori di controllo dell'accessorio.

Esistono tre modi per collegare il connettore elettrico a seconda delle opzioni installate sulla pala:

1. *Se la pala caricatrice non è equipaggiata con il kit interruttori di controllo dell'accessorio:*

Utilizzare il kit di cavi separato con un interruttore fornito con l'accessorio. Collegare questo cavo alla presa elettrica da 12 V vicino al sedile del conducente della pala caricatrice e alla spina elettrica dell'accessorio.

1. Spina elettrica, si collega alla presa elettrica a 12 V vicino al sedile del conducente della pala caricatrice.

Ulteriore informazioni sulla presa di corrente della pala caricatrice si trovano nel manuale dell'operatore della pala caricatrice.

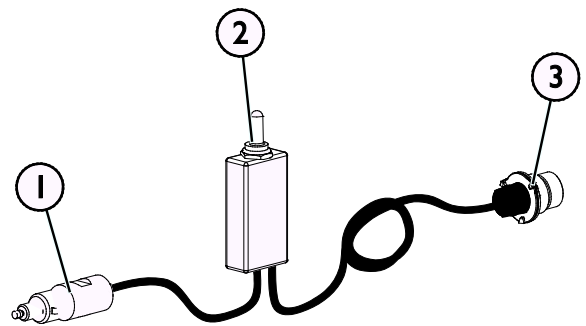
2. Interruttore a due vie, ritorna alla posizione centrale

Selezionare l'ubicazione dell'interruttore in cabina in modo che sia facilmente accessibile ma non venga utilizzato inavvertitamente.

Questo cavo con interruttore può essere utilizzato solo per controllare la rotazione dello scivolo.

3. Collegarlo alla spina elettrica dell'accessorio.

Se l'apparecchio è dotato di una spina elettrica integrata nel multiconnettore, scollegare il cavo elettrico da quest'ultimo.



Cablaggio elettrico A34804

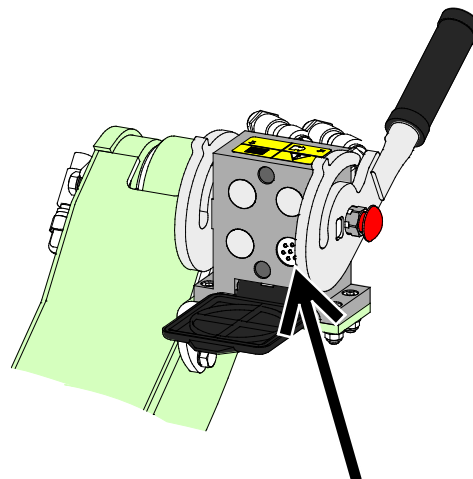
2. Se la pala caricatrice è

- dotata del kit interruttori di controllo, ed
- la pala caricatrice è stata fabbricata nel **2016 o successivamente**:

La presa elettrica è integrata nel multiconnettore. Il cablaggio elettrico dell'accessorio è collegato quando il multiconnettore è accoppiato.

Pulire entrambi i multiconnettori prima di collegare il multiconnettore.

Il cablaggio elettrico separato A34804 non è necessario quando la pala caricatrice è dotata del kit interruttori di controllo per accessori.



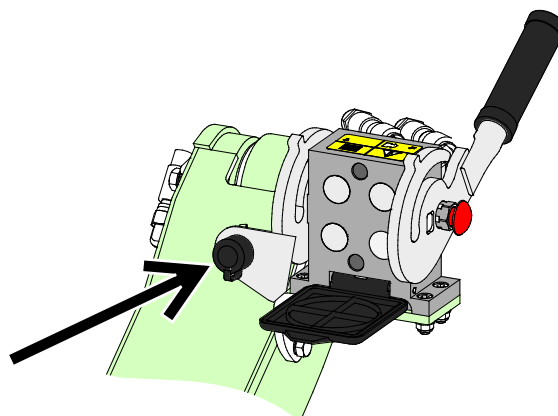
Kit interruttori di controllo per accessori, per pala caricatrice fabbricata nel 2016 o successivamente

3. Se la pala caricatrice è

- dotata del kit interruttori di controllo, ed
- la pala caricatrice è stata fabbricata nel **2015 o prima**:

È presente una presa elettrica vicino al multiconnettore della pala caricatrice. Collegare la spina elettrica dell'accessorio alla presa della pala caricatrice

Il cablaggio elettrico separato A34804 non è necessario quando la pala caricatrice è dotata del kit interruttori di controllo per accessori.



Kit interruttori di controllo per accessori, per pala caricatrice fabbricata nel 2015 o precedentemente

AVVISO

Assicurarsi che i cavi non rimangano bloccati, schiacciati o tesi quando l'attrezzatura si muove.

Con l'ausilio del kit interruttori di controllo dell'accessorio disponibile per la pala caricatrice, gli interruttori di controllo dell'accessorio sono facilmente accessibili all'estremità della leva di comando del braccio.

Ulteriore informazioni sulla presa di corrente della pala caricatrice si trovano nel manuale dell'operatore della pala caricatrice.

6. Utilizzo dell'accessorio

Controllare ancora una volta l'apparecchio e l'ambiente operativo prima di iniziare a lavorare e verificare che tutti gli ostacoli siano stati rimossi dall'area di lavoro. Un'ispezione rapida dell'attrezzatura e dell'area di lavoro prima dell'uso sono indispensabili per garantire la sicurezza e le migliori prestazioni dell'attrezzatura.



PERICOLO

Pericoli di impigliamento e sezionamento - Non introdurre mai le mani nello scivolo di scarico. Attenzione ai pericoli di sezionamento e di impigliamento in prossimità della turbina da neve, non abbandonare mai il sedile del conducente se l'accessorio è in funzione o se può avviarsi inaspettatamente. Arrestare sempre la turbina da neve e la pala caricatrice seguendo la procedura di arresto in sicurezza prima di avvicinarsi all'accessorio. Utilizzare sempre un attrezzo adatto per rimuovere le ostruzioni, non mettere mai le mani all'interno dello scivolo di scarico. Il riparo dello scivolo di scarico può essere utilizzato per liberare lo scivolo, bloccare il riparo in sede subito dopo aver rimosso un'ostruzione.



AVVERTENZA

Oggetti volanti - Tenere lontano gli astanti. Tenere presente che, a prescindere dall'involucro protettivo, la turbina da neve può gettare ghiaccio, sabbia, pietre, pezzi di legno o altro materiale fino a 30 metri di distanza. Arrestare l'accessorio se altre persone si trovano a meno di 10 metri dalla turbina da neve in qualsiasi direzione. Tenere lo scivolo diretto in direzione di sicurezza lontano da persone e superfici fragili.



AVVERTENZA

Prestare attenzione ai pericoli di impigliamento e schiacciamento, soprattutto durante la rimozione di ostruzioni. Se un'ostruzione viene rimossa senza aver prima disattivato l'idraulica ausiliaria della pala caricatrice, la coclea smistafieno si avvia immediatamente e può causare gravi lesioni. Arrestare sempre l'accessorio ruotando la leva di comando dell'idraulica ausiliaria fino alla posizione di folle prima di lasciare il sedile del conducente, spegnere il motore della pala caricatrice e rilasciare la pressione residua del sistema idraulico.





AVVERTENZA

Rischio di schiacciamento - Non permettere mai a nessuno di sostare sotto un accessorio o un braccio caricatore sollevato. Tenere presente che il braccio del caricatore può essere abbassato o inclinato anche se il motore è stato spento (pericolo di schiacciamento). La pala caricatrice non è concepita per tenere un carico sollevato per lunghi periodi. Abbassare sempre l'accessorio in una posizione sicura prima di abbandonare il sedile del conducente.



6.1 Controlli prima dell'uso

- Leggere tutte le istruzioni prima dell'uso. Tenere il manuale dell'operatore della pala caricatrice a portata di mano.
- Controllare lo stato generale dell'accessorio e della pala caricatrice e verificare l'eventuale presenza di perdite di olio idraulico. L'accessorio non deve essere utilizzato in caso di guasto dell'impianto idraulico della pala caricatrice o dell'accessorio. Per le istruzioni di manutenzione fare riferimento al Capitolo 7.
- Controllare lo stato della coclea e del rotore di lancio e che possano ruotare liberamente. Controllare che non vi siano corde o altri corpi estranei avvolti attorno ad essi.
- Controllare che la rotazione dello scivolo di scarico funzioni come previsto e che la rotazione non sia bloccata. Regolare correttamente l'altezza di lancio e dirigere lo scivolo in direzione di sicurezza.
- Verificare la regolazione dei pattini laterali e del parabordo. Vedere il Capitolo 6.4.
- Prima di iniziare il lavoro, rimuovere dall'area di lavoro gli ostacoli più grandi suscettibili di danneggiare la turbina da neve. Ricordare i metodi di lavoro corretti ed evitare di abbandonare il sedile del conducente inutilmente.
- Guidare con attenzione su terreni irregolari e notare l'effetto del carico pesante al fronte della pala caricatrice sulla stabilità e sulla movimentazione della pala caricatrice.
- Assicurarsi che gli astanti si trovino a una distanza di sicurezza durante il funzionamento dell'attrezzatura. Non permettere a nessuno di entrare nell'area di pericolo del braccio o di restare direttamente davanti alla pala caricatrice. Assicurarsi inoltre di potere procedere in retromarcia in sicurezza con la pala caricatrice. Non pensare mai che gli astanti restino dove sono stati visti l'ultima volta; in particolare i bambini sono spesso attratti dalle attrezzature in movimento.
- Azionare l'accessorio e i comandi della pala caricatrice solo se si è seduti sul sedile del conducente. Assicurarsi che la pala caricatrice e l'accessorio siano utilizzati in modo sicuro e conforme alla destinazione d'uso. Non consentire ai bambini di utilizzare l'attrezzatura.
- Non utilizzare mai la pala caricatrice o gli accessori sotto l'influenza di alcool, droghe o farmaci che potrebbero compromettere la capacità di giudizio o causare sonnolenza, o qualora non si sia in altro modo idonei dal punto di vista medico all'uso dell'attrezzatura.
- Ricordare i metodi di lavoro corretti ed evitare di abbandonare il sedile del conducente se non necessario. Esercitarsi sull'uso dell'accessorio e dei comandi della pala caricatrice in un'area sicura. Se non si ha familiarità con il particolare modello di pala caricatrice, si consiglia di esercitarsi all'uso senza alcun accessorio.

**AVVERTENZA**

Assicurarsi che il riparo dello scivolo di scarico sia bloccato in sede prima di azionare la turbina da neve. È vietato utilizzare la turbina da neve senza il riparo in sede. Assicurarsi che lo scivolo sia diretto verso una direzione sicura prima di avviare la turbina da neve. Azionare la regolazione manuale dell'altezza di lancio solo ad accessorio fermo.

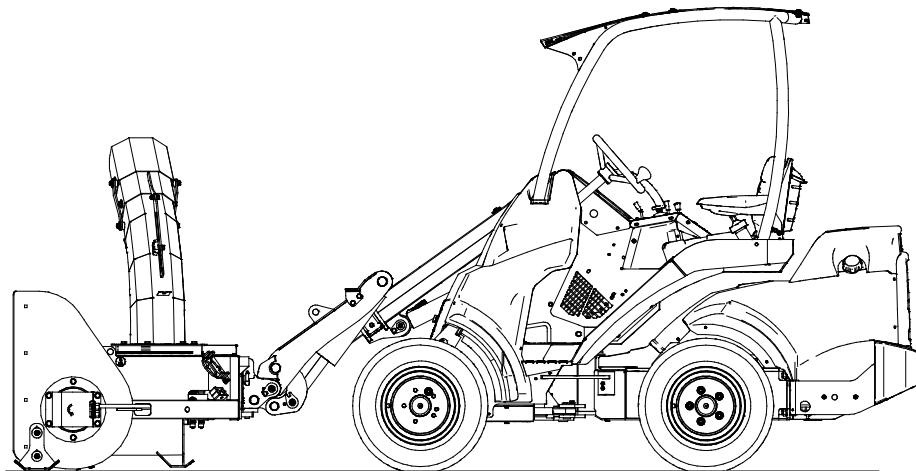
AVVISO

Il surriscaldamento dell'olio idraulico riduce la potenza e influisce sulla durata dei componenti idraulici dell'accessorio e della pala caricatrice. Pulire regolarmente il nucleo del radiatore dell'olio della pala caricatrice; fare riferimento al manuale della pala caricatrice per ulteriori istruzioni. Un radiatore poco performante può causare il surriscaldamento dell'olio idraulico anche in inverno.

6.2 Uso

Utilizzo della turbina da neve:

1. Regolare l'accessorio sulla posizione di lavoro. La turbina da neve funziona nel modo più efficiente, quando è leggermente inclinata in avanti o mantenuta leggermente sul terreno in posizione verticale, come mostrato nella figura sottostante. In questo modo, il parabordo della turbina da neve raccoglie, ad esempio, meno sabbia. Tenere presente che l'accessorio è concepito per scorrere sui pattini laterali.



2. Per avviare la turbina da neve, ruotare la leva di comando dell'idraulica ausiliaria nella posizione di bloccaggio o utilizzare i pulsanti del joystick. Avviare l'accessorio dal sedile del conducente con un basso regime motore della pala caricatrice. Durante il funzionamento, utilizzare un numero di giri motore elevato e una velocità di marcia lenta, in base alle condizioni operative. A seconda del modello di turbina da neve e di pala caricatrice, è possibile utilizzare una o due pompe idrauliche. Rispettare il flusso olio idraulico massimo consentito dell'accessorio indicato nelle specifiche tecniche del capitolo 4, il valore non deve essere superato.
3. Non premere la turbina da neve con forza contro il terreno in modo da compromettere la controllabilità della pala caricatrice, in quanto le ruote anteriori si trovano a sopportare un carico inferiore. Se la pala caricatrice in uso è dotata dell'opzione braccio flottante, si consiglia di attivarlo.

Se la pala caricatrice è dotata di un braccio telescopico, tenerlo rientrato durante l'uso per la migliore visibilità e stabilità della pala.

Flottamento braccio (attrezzatura opzionale per taluni modelli di pala)

Se la pala caricatrice in uso è dotata dell'opzione flottamento braccio, si consiglia di attivarla. Il flottamento consente alla lama di seguire la superficie del terreno più efficacemente migliorandone le prestazioni.

AVVISO

Tenere presente che la pala caricatrice può arrestarsi inaspettatamente se urta un ostacolo. Il sistema flottante del braccio non impedirà arresti improvvisi o possibili danni all'accessorio dovuti all'urto con un ostacolo. Prima di utilizzare l'attrezzatura, assicurarsi che l'area di lavoro sia in sicurezza e allacciare sempre la cintura di sicurezza.

Valvola di protezione della coclea

La turbina neve è dotata di una funzione che arresta la coclea quando la forza necessaria per ruotare diventa eccessiva. Lo scopo di questa funzione è quello di evitare di danneggiare la coclea quando un grosso blocco di ghiaccio o un oggetto estraneo entrano nella turbina neve.

L'accessorio si avvierà immediatamente una volta rimossa l'ostruzione. Se la turbina da neve si arresta durante l'uso, seguire la procedura di arresto in sicurezza e controllare l'attrezzatura. Il dispositivo di sicurezza non influisce sul normale esercizio della turbina neve. Contattare il servizio di assistenza per verificare il funzionamento del sistema di sicurezza. La regolazione dell'impianto idraulico dell'accessorio è consentita solo agli addetti autorizzati dell'assistenza Avant.

6.3 Utilizzo delle funzioni elettriche della turbina da neve

1. Un cablaggio con un interruttore a 2 vie viene consegnato in dotazione all'accessorio. Tenere l'interruttore verso una delle due direzioni per aprire o chiudere lo scivolo di scarico.

Questo cablaggio elettrico separato con interruttore può essere utilizzato solo per controllare la rotazione elettrica dello scivolo.

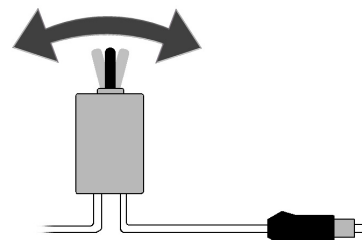
Vedi pagina per le istruzioni sul collegamento del cablaggio elettrico dell'accessorio.

Selezionare l'ubicazione dell'interruttore in cabina in modo che sia facilmente accessibile ma non venga utilizzato inavvertitamente.

2. In alternativa, quando la pala caricatrice è dotata del kit interruttori di controllo per accessori opzionale, può essere utilizzato per controllare la rotazione dello scivolo di scarico e l'altezza di lancio della turbina da neve.

Vedi pagina per le istruzioni sul collegamento del cablaggio elettrico dell'accessorio.

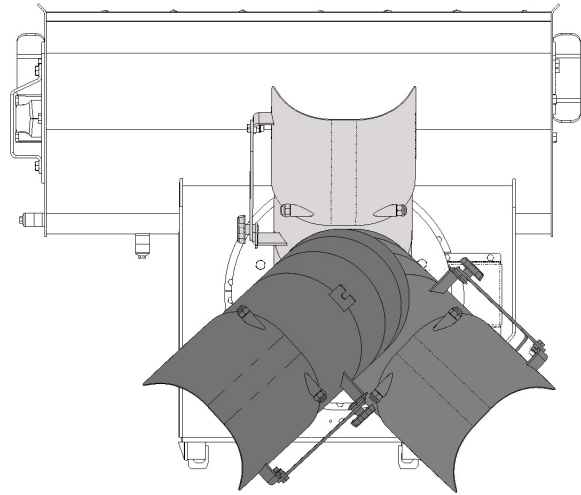
La rotazione dello scivolo di scarico è controllata dall'interruttore numero 2 e l'altezza di lancio dall'interruttore 3. L'interruttore numero 1 non viene utilizzato con la turbina da neve.



6.3.1 Rotazione scivolo di scarico

Lo scivolo di scarico elettrico può essere utilizzato quando la chiave di accensione della pala caricatrice viene attivata per attivare la presa elettrica della pala caricatrice. Lo scivolo ruota di 260°; una rotazione in direzione della pala caricatrice è disabilitata. Assicurarsi che lo scivolo sia sempre diretto verso una direzione di sicurezza. Se si utilizza il cablaggio dell'interruttore elettrico fornito con l'accessorio, tenere l'interruttore a portata di mano o direttamente in mano in modo da poter ridirigere rapidamente lo scivolo, se necessario. Non tenere la rotazione attivata per lunghi periodi, se lo scivolo è già ruotato in senso contrario alle ostruzioni o se lo scivolo è ostruito per altri motivi.

La regolazione in altezza dell'estremità dello scivolo può essere manuale o elettrica. Serrare la regolazione manuale in sicurezza.

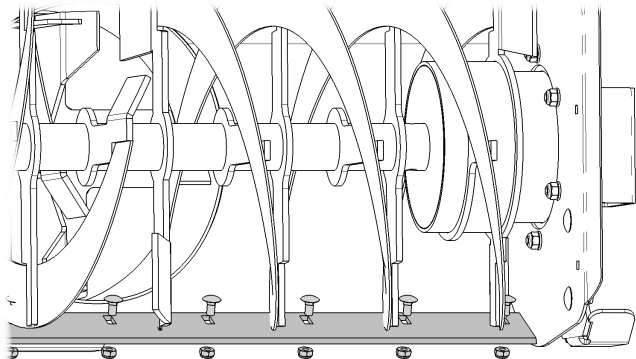
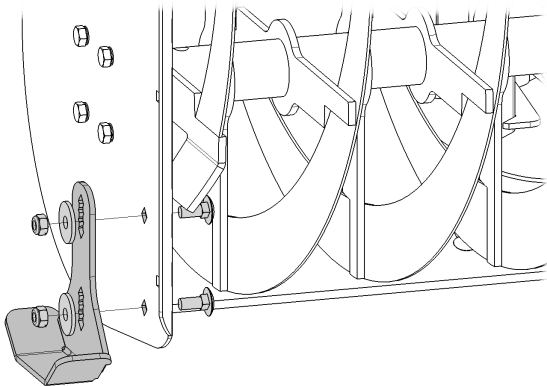
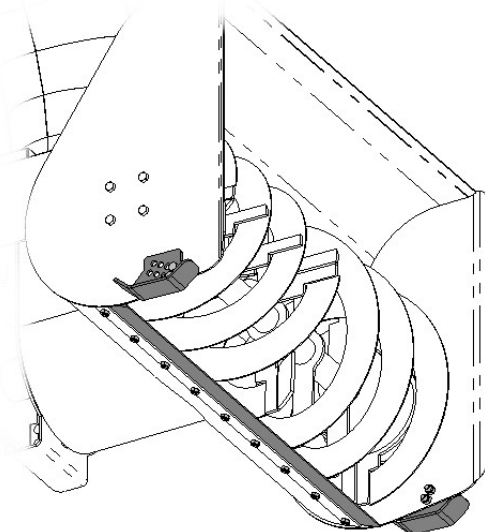


6.4 Lama raschiatrice e pattini

Regolare la lama raschiatrice e i pattini laterali indicati nelle figure adiacenti in modo che la turbina da neve scorra dolcemente sulla superficie senza che il telaio tocchi il terreno.

I pattini laterali possono essere regolati allentando i bulloni senza rimuoverli completamente. Regolare entrambi i pattini alla stessa altezza.

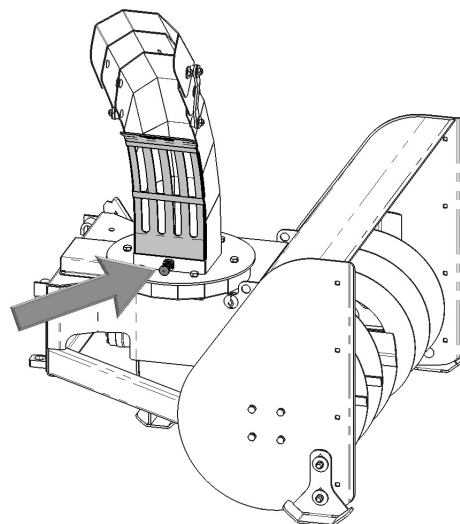
La lama raschiatrice sotto la turbina da neve può essere regolata a seconda delle necessità, ma non deve essere regolata a contatto costante con il terreno. Sulle superfici irregolari mantenere la turbina da neve inclinata lievemente in avanti in modo che la lama raschiatrice lasci una maggiore altezza libera dal suolo.



6.5 Rimozione di un blocco

Nella maggior parte dei casi l'intasamento della coclea di alimentazione è causato dalla velocità di marcia. Se la coclea non riesce a gettare la neve abbastanza velocemente, la velocità di marcia deve essere ridotta. L'intasamento dello scivolo di scarico è influenzato dal tipo di neve oltre che dal numero di giri del motore. Non battere la turbina da neve contro il terreno per eliminare gli intasamenti, in quanto l'accessorio potrebbe danneggiarsi. Se la turbina da neve si intasa o si arresta durante l'uso, seguire la procedura di arresto in sicurezza e controllare lo scivolo di scarico.

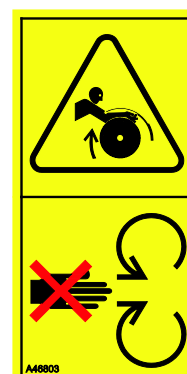
Il riparo dello scivolo di scarico può anche essere utilizzato come attrezzo per rimuovere qualsiasi ostruzione dalla turbina da neve. Bloccare il riparo con cautela in sede subito dopo l'utilizzo. Assicurarsi che il perno di bloccaggio del riparo abbia geometricamente vincolato il riparo alla turbina da neve.



Pericoli di impigliamento e sezionamento - Non introdurre mai le mani nello scivolo di scarico. Attenzione ai pericoli di sezionamento e di impigliamento in prossimità della turbina da neve, non abbandonare mai il sedile del conducente se l'accessorio è in funzione o se può avviarsi inaspettatamente. Arrestare sempre la turbina da neve e la pala caricatrice seguendo la procedura di arresto in sicurezza prima di avvicinarsi all'accessorio. Utilizzare sempre un attrezzo adatto per rimuovere le ostruzioni, non mettere mai le mani all'interno dello scivolo di scarico. Il riparo dello scivolo di scarico può essere utilizzato per liberare lo scivolo, bloccare il riparo in sede subito dopo aver rimosso un'ostruzione.



Prestare attenzione ai pericoli di impigliamento e schiacciamento, soprattutto durante la rimozione di ostruzioni. Se un'ostruzione viene rimossa senza aver prima disattivato l'idraulica ausiliaria della pala caricatrice, la coclea smistafieno si avvia immediatamente e può causare gravi lesioni. Arrestare sempre l'accessorio ruotando la leva di comando dell'idraulica ausiliaria fino alla posizione di folle prima di lasciare il sedile del conducente, spegnere il motore della pala caricatrice e rilasciare la pressione residua del sistema idraulico.

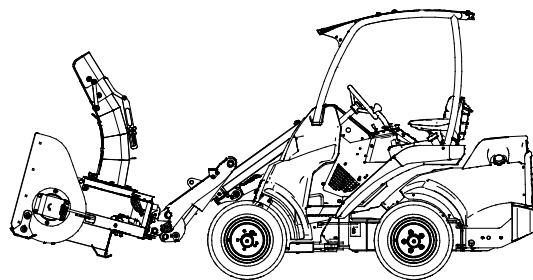


6.6 Posizione di trasporto



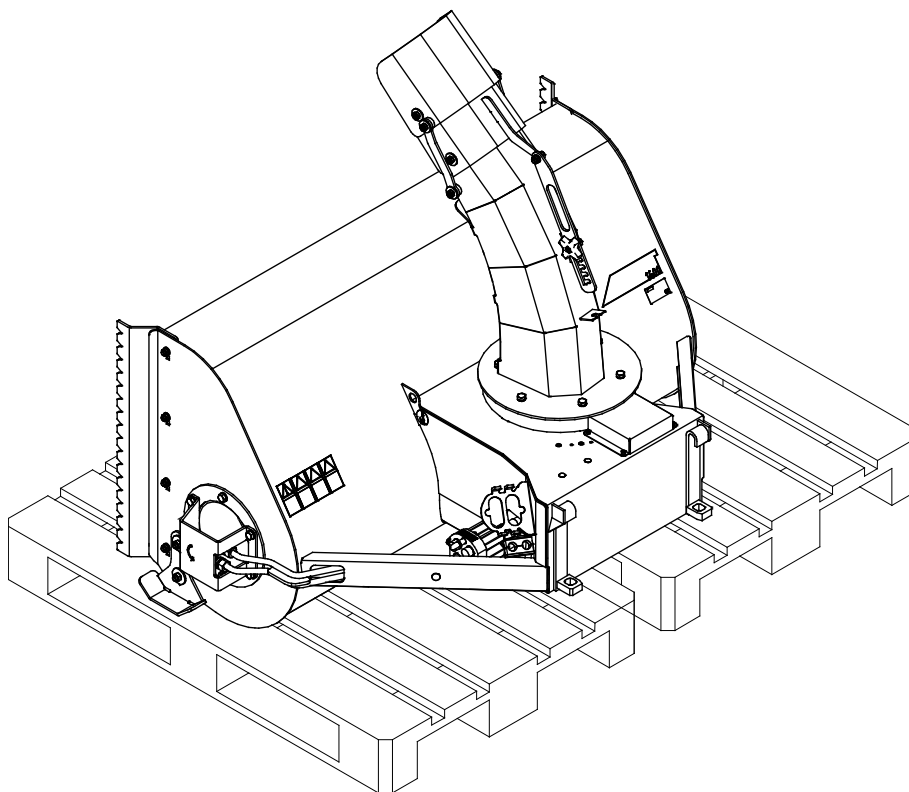
ATTENZIONE

Mantenere stabile la pala caricatrice. Trasportare sempre l'accessorio tenendolo sempre il più possibile in basso e vicino al terreno. Tenere rientrato il braccio telescopico durante la guida.



6.7 Stoccaggio dell'accessorio

Scollegare e riporre la turbina da neve su una superficie piana, in modo che si appoggi saldamente sui due pattini laterali e sul supporto di appoggio fisso sotto l'accessorio. Evitare di riporre l'accessorio direttamente a terra, ad esempio posizionare sotto di esso un pallet o ceppi di legno. Il luogo migliore in cui riporre l'accessorio è un'area protetta dalla pioggia e dalla luce diretta del sole. Rimuovere la maggior parte della neve dallo scivolo, dal rotore di lancio e dal telaio della turbina da neve, in modo che lo scioglimento e il congelamento della neve non provochino il bloccaggio dell'accessorio. Assicurare la stabilità della turbina da neve durante il suo stoccaggio. È vietato arrampicarsi sulla turbina da neve.



Prima di lunghi periodi di stoccaggio, pulire l'accessorio, ritoccare la vernice dove necessario e ingrassare il punto di lubrificazione per evitare danni da ruggine. Oliare leggermente il collettore rotante dello scivolo di scarico.

7. Manutenzione e assistenza

L'accessorio è stato progettato in modo da richiedere la minor manutenzione possibile. La manutenzione continua comprende la pulizia e la lubrificazione regolari e il monitoraggio delle condizioni dell'accessorio. A causa del pericolo di schiacciamento causato dall'abbassamento delle parti della macchina, tutti i lavori di manutenzione devono essere eseguiti quando le parti mobili sono completamente abbassate e l'accessorio è disteso sul terreno.



PERICOLO

Rischio di schiacciamento - Non rimanere mai sotto un accessorio sollevato.

Assicurarsi che l'accessorio sia supportato correttamente durante tutti gli interventi di manutenzione. Non rimanere mai sotto un accessorio sollevato. Il braccio caricatore potrebbe abbassarsi inaspettatamente durante la manutenzione causando gravi lesioni da schiacciamento o urto anche quando il motore della pala caricatrice non è in funzione. Tutte le operazioni di manutenzione e riparazione devono essere eseguite quando l'accessorio è completamente abbassato.

7.1 Ispezione dei componenti idraulici

Controllare lo stato dei tubi flessibili e dei componenti idraulici quando il sistema si è raffreddato e la pressione è stata scaricata. Non utilizzare l'attrezzatura se si riscontra una perdita nell'impianto idraulico dell'accessorio o della pala caricatrice. Il fluido idraulico fuoriuscito può penetrare nella pelle e causare gravi lesioni. Rivolgersi immediatamente a un medico nel caso in cui il fluido idraulico penetri nella pelle. Lavare accuratamente con acqua e sapone qualsiasi parte del corpo che sia stata a contatto con olio idraulico. L'olio idraulico è anche dannoso per l'ambiente e deve essere evitata qualsiasi perdita nell'ambiente. Riparare tutte le perdite immediatamente dopo averle rilevate; una piccola perdita può rapidamente diventare grande. Azionare l'accessorio solo con il tipo di olio idraulico accettato per l'uso con le pale caricatrici Avant.



PERICOLO

Rischio di iniezione di liquido ad alta pressione attraverso la pelle - Rilasciare la pressione residua prima della manutenzione. Non maneggiare mai i componenti idraulici quando l'impianto idraulico è in pressione, poiché un raccordo potrebbe rompersi o allentarsi e l'olio rilasciato potrebbe causare gravi lesioni. Non utilizzare l'attrezzatura se si è riscontrata una perdita nell'impianto idraulico.



Controllare visivamente che i tubi flessibili non presentino incrinature o abrasioni. Se ci sono segni di perdite, per controllare un componente, tenere un pezzo di cartone nell'area in cui si sospetta una perdita. Non usare le mani per cercare perdite. Monitorare l'usura dei tubi flessibili e interromperne l'uso se lo strato superficiale di un tubo si è usurato. Controllare il percorso dei tubi flessibili; regolare le fascette stringitubo per evitare l'abrasione dei tubi flessibili. La durata dei tubi flessibili è limitata. A seconda delle condizioni operative, tutti i tubi flessibili devono essere ispezionati a fondo entro 3 o 5 anni dall'uso e, se necessario, sostituiti con altri nuovi.

La ricerca di un guasto significa che il tubo o il componente idraulico deve essere sostituito e che l'attrezzatura non deve essere utilizzata fino a quando non viene riparata. I pezzi di ricambio sono disponibili presso il proprio rivenditore AVANT o il punto di assistenza autorizzato più vicino. Se non si dispone delle conoscenze e dell'esperienza necessarie in merito ai gruppi idraulici e alle modalità di esecuzione della riparazione in condizioni di sicurezza, lasciare che ad occuparsi dei lavori di riparazione siano tecnici dell'assistenza specializzati.

7.2 Pulitura dell'accessorio

Pulire regolarmente l'accessorio al fine di prevenire l'accumulo di sporcizia, che è più difficile da rimuovere. Per la pulizia è possibile utilizzare una idropulitrice e un detergente delicato. Non utilizzare solventi forti e non spruzzare direttamente sui componenti idraulici o sulle etichette applicate all'accessorio.

Subito dopo l'uso, sollevare leggermente la turbina da neve e utilizzarla per un momento ad elevati regimi per rimuovere la neve residua dall'accessorio. Non battere la turbina da neve contro il terreno. Se si accumula del ghiaccio che impedisce il normale utilizzo della turbina da neve, sbrinare l'accessorio in un'area calda. L'uso di prodotti chimici può danneggiare i tubi flessibili idraulici. Lubrificare il punto di lubrificazione sulla turbina da neve dopo il lavaggio. Pulire la turbina da neve dopo l'uso aiuta a ridurre la formazione di ghiaccio e neve sulla macchina.



AVVERTENZA

Pericolo di impigliamento - Il rischio di impigliamento persiste anche durante la manutenzione. Non utilizzare l'accessorio durante la pulitura.

7.3 Ispezione delle strutture metalliche

Anche le strutture metalliche dell'accessorio devono essere ispezionate regolarmente. Controllare visivamente l'eventuale presenza di danni e controllare con particolare attenzione le staffe di attacco rapido e l'area circostante. L'accessorio non deve essere utilizzato in caso di deformazioni, crepe o rotture.

Le riparazioni della saldatura possono essere eseguite solo da saldatori professionisti. Per la saldatura si devono usare solo metodi e additivi adatti per l'acciaio dell'accessorio. Per ulteriori informazioni sulle riparazioni, rivolgersi al servizio di assistenza più vicino.

7.4 Coclea di alimentazione e ventola di lancio

Il rotore della coclea di alimentazione e la ventola di lancio devono essere bilanciati. Vibrazioni e rumori anomali sono segni di squilibrio. In caso di vibrazioni, pulire e sbrinare le parti da ghiaccio e neve compattata. Componenti sbilanciati possono causare il guasto dei motori idraulici o dei cuscinetti. Se le parti sono danneggiate o la vibrazione continua dopo la pulizia delle parti, contattare il centro assistenza AVANT più vicino.

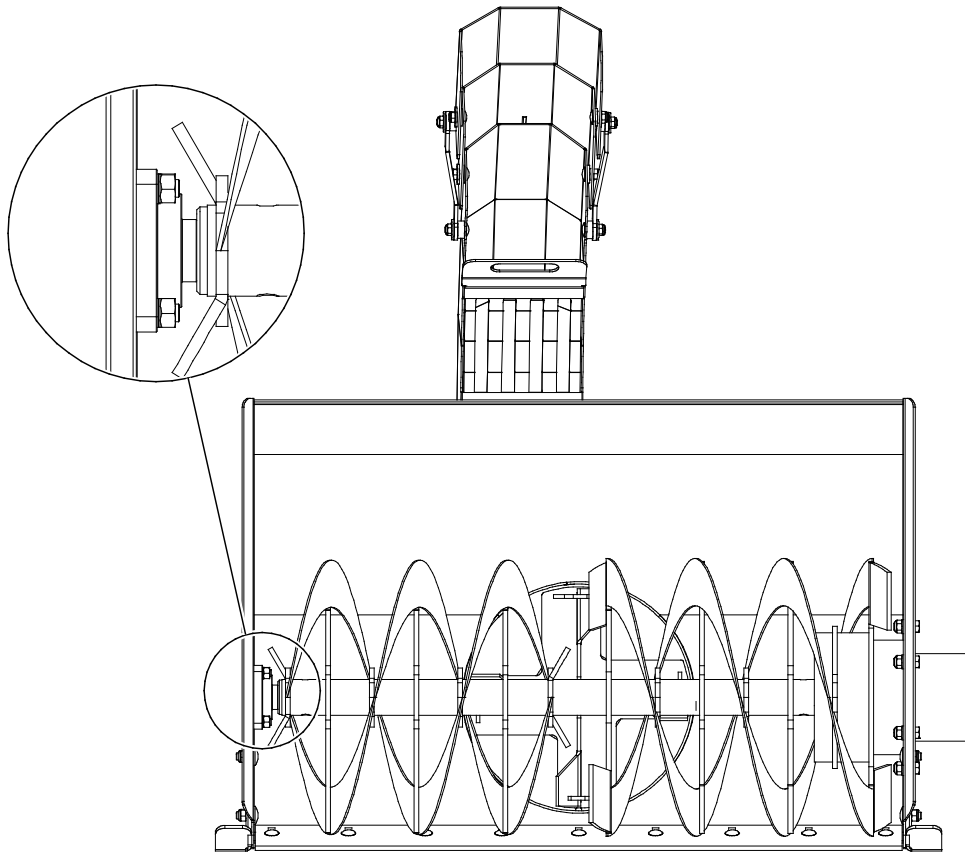
7.5 Rotazione scivolo di scarico

Il collettore rotante dello scivolo di scarico può essere lubrificato lievemente senza aprire la struttura. L'attuatore dello scivolo di scarico è un motore elettrico che non richiede manutenzione. I cuscinetti dello scivolo di scarico sono lubrificati permanentemente e normalmente non richiedono manutenzione. I componenti elettrici della rotazione dello scivolo e la regolazione dell'estremità dello scivolo non contengono parti riparabili dall'utente.

7.6 Lubrificazione

Aggiungere regolarmente una piccola quantità di lubrificante al punto di lubrificazione sul cuscinetto. Un intervallo di lubrificazione corretto dipende molto dalle condizioni operative, ma l'aggiunta di lubrificante deve avvenire almeno ogni 10 ore di utilizzo.

Pulire l'estremità dell'ingrassatore prima di ingrassare e aggiungere solo una piccola quantità di grasso alla volta. Il nipplo di lubrificazione è un nipplo standard R1/8". Sostituirlo se danneggiato.



8. Termini di garanzia

Avant Tecno Oy concede una garanzia di un anno (12 mesi) dalla data di acquisto dell'accessorio da essa prodotto.

La garanzia copre i costi di riparazione con le seguenti modalità:

- I costi di manodopera vengono coperti se la riparazione non viene eseguita in fabbrica.
- La fabbrica sostituisce qualsiasi materiale di consumo o componente difettoso.

La fabbrica può rimborsare il prezzo dei componenti acquistati dal cliente in casi particolari concordati anticipatamente.

La garanzia non copre:

- Interventi di manutenzione ordinaria o parti e materiali di consumo a tal scopo necessari.
- Danni causati da condizioni operative o modalità di utilizzo insolite, negligenza, modifiche strutturali apportate senza il consenso di Avant Tecno Oy, utilizzo di parti non originali o mancanza di manutenzione.
- Le conseguenze di un difetto, come l'interruzione del lavoro o altri possibili danni aggiuntivi
- Spese di viaggio e/o di trasporto dovute alla riparazione.

EY-vaatimustenmukaisuusvakuutus
EG-försäkran om överensstämmelse
EC Declaration of Conformity
Dichiarazione di Conformità CE

AVANT[®]
www.avanttecho.com

Valmistaja / Tillverkare / Manufacturer / Fabbricante:
Osoite / Adress / Address / Indirizzo:

AVANT TECNO OY
Ylötie 1
33470 YLÖJÄRVI, FINLAND

Vakuutamme täten, että alla mainitut tuotteet täyttävät konedirektiivin turvallisuus- ja terveysvaatimukset (direktiivi 2006/42/EY muutoksineen). Seuraavia yhdenmukaistettuja standardeja on sovellettu /

Vi försäkrar härmed att nedan beskrivna produkter överensstämmer med hälso- och säkerhetskrav i EG-maskindirektiv (EG-direktiv 2006/42/EG som ändrat). Följande harmoniserade standarder har tillämpats /

We hereby declare that the products listed below are in conformity with the provisions of the Machinery Directive (directive 2006/42/EC as amended). The following harmonized standards have been applied /

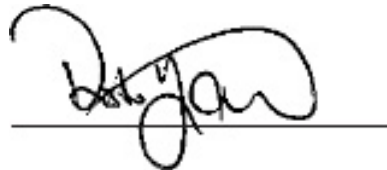
Dichiariamo che i prodotti sotto elencati sono conformi alle disposizioni della Direttiva Macchina (direttiva 2006/42/CE e successive modifiche). Sono state applicate le seguenti norme armonizzate :

SFS-EN ISO 12100, SFS-EN ISO 4413

Mallit / Modeller / Models / Modelli:

Avant	
Hydraulitoiminen lumilinko; Avant-kuormaajan työlaite	
Hydraulisksnöfräs; arbetsredskap för Avant lastare	A35870
Hydraulic Snow blower; attachment for Avant loaders	A35847
Turbina neve; accessorio per pale caricatori Avant	

CE



28.5.2018 Ylöjärvi, Finland

Risto Käkelä,
Toimitusjohtaja / Verkställande direktör /
Managing Director / Amministratore delegato

Traduzione del documento originale



AVANT[®]