

# AVANT<sup>®</sup>

## Manuale dell'operatore



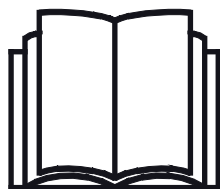
---

## Spazzola rotante

Numero prodotto

Spazzola rotante

A2971



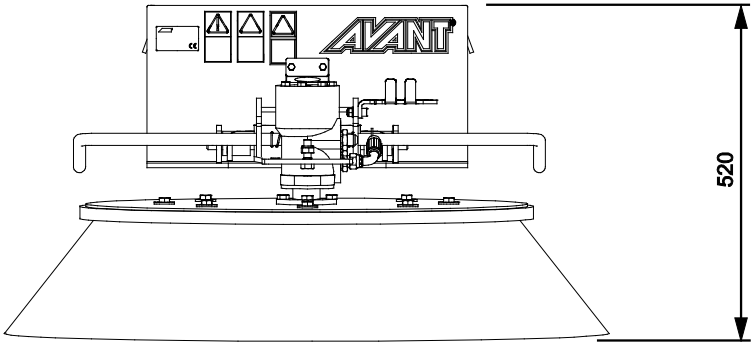
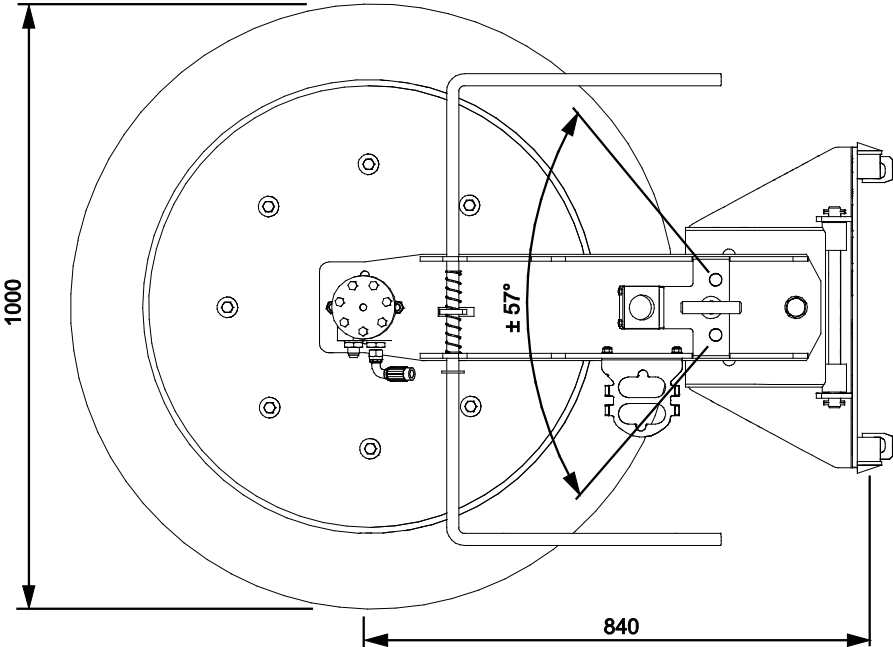
Leggere attentamente questo manuale prima di utilizzare l'attrezzatura e seguire tutte le istruzioni.

Conservare il presente manuale per futura consultazione.

Manufacturer:

**AVANT<sup>®</sup>**  
AVANT TECNO OY  
e-mail: sales@avanttecono.com

Ylötie I  
33470 YLÖJÄRVI  
FINLAND  
Tel. +358 3 347 8800  
Fax +358 3 348 5511



# SOMMARIO

<b>1. PRAFAZIONE .....</b>	<b>4</b>
Simboli di avvertenza utilizzati nel presente manuale .....	5
<b>2. SCOPO D'IMPIEGO PREVISTO: .....</b>	<b>6</b>
<b>3. ISTRUZIONI DI SICUREZZA PER L'USO DELL'ACCESSORIO .....</b>	<b>7</b>
3.1 Equipaggiamenti di protezione personale.....	9
<b>4. SPECIFICHE TECNICHE .....</b>	<b>10</b>
4.1 Etichette di sicurezza e componenti principali dell'accessorio .....	10
<b>5. COLLEGAMENTO DELL'ACCESSORIO .....</b>	<b>12</b>
5.1 Collegamento e scollegamento dei tubi flessibili idraulici.....	14
<b>6. UTILIZZO DELLO SPAZZOLONE .....</b>	<b>16</b>
6.1 Qualificazione dell'operatore.....	16
6.2 Controlli prima dell'uso .....	17
6.3 Utilizzo dello spazzolone .....	18
6.4 Meccanismo flottante.....	20
6.5 Spostamento laterale della spazzola .....	21
6.6 Posizione di trasporto .....	21
6.7 Stoccaggio dell'accessorio.....	22
6.8 Lavoro su terreni sconnessi .....	23
<b>7. MANUTENZIONE E ASSISTENZA.....</b>	<b>24</b>
7.1 Ispezione dei componenti idraulici .....	24
7.2 Ispezione delle strutture metalliche .....	25
7.3 Pulitura dell'accessorio.....	25
7.4 Spazzola .....	25
<b>8. TERMINI DI GARANZIA.....</b>	<b>26</b>

## I. Prefazione

---

Avant Tecno Oy desidera ringraziarvi per aver acquistato questo accessorio per la vostra pala caricatrice Avant. È stata progettata e realizzata sulla base di anni di esperienza nello sviluppo e nella fabbricazione di prodotti. Familiarizzandovi con il presente manuale e seguendo le istruzioni, potrete verificare la vostra sicurezza e garantire un funzionamento affidabile e una lunga durata dell'attrezzatura. Leggete attentamente le istruzioni prima di iniziare a utilizzare l'attrezzatura o di eseguire la manutenzione.

Lo scopo del presente Manuale è quello di aiutarvi a:

- utilizzare l'attrezzatura in modo sicuro ed efficiente
- osservare e prevenire eventuali situazioni pericolose
- mantenere intatta l'attrezzatura garantendole una lunga durata di servizio

Con queste istruzioni, anche un utente inesperto può utilizzare l'accessorio e la pala caricatrice in sicurezza. Il manuale contiene importanti istruzioni anche per gli operatori esperti AVANT. Assicurarsi che tutti coloro che utilizzano la pala caricatrice abbiano ricevuto una formazione adeguata e si siano familiarizzati con il manuale della pala caricatrice, ogni accessorio utilizzato e tutte le istruzioni di sicurezza prima di utilizzare l'accessorio. È vietato l'uso dell'attrezzatura per scopi diversi da quelli descritti nel presente manuale. Tenete a portata di mano questo manuale per tutta la vita utile dell'attrezzatura. Se vendete o trasferite l'attrezzatura, assicuratevi di consegnare questo manuale al nuovo proprietario. Se il manuale viene smarrito o danneggiato, potete richiederne uno nuovo al rivenditore Avant o al produttore.

Oltre alle avvertenze di sicurezza contenute in questo manuale, dovrete osservare tutte le norme di sicurezza sul lavoro, le leggi locali e le altre norme relative all'uso dell'attrezzatura. In particolare devono essere osservate le norme relative all'utilizzo dell'attrezzatura sulle strade pubbliche. Contattare il proprio rivenditore Avant per ulteriori informazioni sulle disposizioni locali prima di utilizzare la pala caricatrice sulle strade pubbliche.

Contattare il proprio rivenditore AVANT di zona per qualsiasi domanda, assistenza o ricambio o per qualsiasi problema che possa verificarsi durante l'esercizio della macchina.

Il presente manuale è una traduzione delle istruzioni originali in inglese. A causa del continuo sviluppo del prodotto, alcuni dettagli illustrati in questo manuale potrebbero differire dall'attrezzatura effettiva. Le immagini possono anche rappresentare equipaggiamenti opzionali o funzioni che non sono attualmente disponibili. Ci riserviamo il diritto di modificare il contenuto del manuale senza preavviso. Copyright © 2019 Avant Tecno Oy. Tutti i diritti riservati.

## Simboli di avvertenza utilizzati nel presente manuale

Sono utilizzati i seguenti simboli di avvertenza nel presente manuale: Indicano fattori che devono essere considerati per ridurre il rischio di lesioni personali o danni materiali:



### **AVVERTENZA: SIMBOLO DI ALLERTA DI SICUREZZA**

Questo simbolo sta a indicare: “**Attenzione, siate vigili! È in gioco la vostra sicurezza.**”

Leggere attentamente il messaggio che segue, avverte di un pericolo immediato che potrebbe causare gravi lesioni personali.

Il simbolo di allerta di sicurezza, di per sé e con il messaggio di sicurezza correlato, sta a indicare importanti messaggi di sicurezza in tutto il manuale. Viene utilizzato per richiamare l'attenzione sulle istruzioni che riguardano la sicurezza personale o altrui. Quando si vede questo simbolo, prestare attenzione, è in gioco la propria sicurezza, leggere attentamente il messaggio che segue e informare gli altri operatori.

**PERICOLO:** Questo termine indica una situazione pericolosa che, se non evitata, provoca la morte o lesioni gravi.

**AVVERTENZA:** Questo termine indica una condizione potenzialmente pericolosa che se non evitata potrebbe provocare gravi ferite o addirittura la morte.

**ATTENZIONE:** Questo termine viene utilizzato quando, in caso di inosservanza delle istruzioni, si possono verificare lesioni di lieve entità.

### **AVVISO**

Questo termine sta a indicare informazioni sul corretto funzionamento e manutenzione dell'attrezzatura.

La mancata osservanza delle istruzioni allegate al simbolo può causare guasti all'attrezzatura o altri danni materiali.

## 2. Scopo d'impiego previsto:

La spazzola rotante AVANT è un accessorio adatto all'uso con le pale caricatrici multifunzionali AVANT illustrate alla Tabella 1. La spazzola rotante spazza rimuovendo di lato il materiale da pavimenti e altre superfici dure in modo efficiente senza la necessità di spazzare la stessa area diverse volte.

La spazzola rotante può essere ruotata manualmente su entrambi i lati di max. 57 gradi (1090 mm), per consentire una spazzolatura anche in prossimità di pareti. Lo spostamento laterale è dotato di molteplici punti di regolazione possibili. Il senso di rotazione dell'accessorio può essere selezionato liberamente. La spazzola rotante è dotata di una spazzola in nylon sostituibile. La spazzola può essere ruotata in entrambe le direzioni con l'idraulica ausiliaria di una pala caricatrice Avant.

La spazzola rotante non è progettata per alcun uso diverso da quello specificato nel presente manuale e non deve essere utilizzato per scopi diversi da quelli previsti.

L'accessorio è stato progettato in modo da richiedere la minor manutenzione possibile. L'operatore può eseguire regolari operazioni di manutenzione. Tutti i lavori di riparazione non possono essere eseguiti dall'operatore mentre gli interventi di riparazione e manutenzione più impegnativi devono essere affidati a personale qualificato. Tutti gli interventi di manutenzione devono essere eseguiti con l'ausilio di adeguati dispositivi di sicurezza. I pezzi di ricambio devono essere identici alle specifiche originali, che possono essere garantite utilizzando solo pezzi di ricambio originali. Potrebbe essere disponibile un catalogo ricambi separato, consultare il proprio rivenditore Avant.

Leggere attentamente le istruzioni per l'uso e la manutenzione contenute nel manuale. Contattate il vostro rivenditore AVANT se avete ulteriori domande sul funzionamento o sulla manutenzione dell'attrezzatura, o se necessitate di pezzi di ricambio o servizi di manutenzione.

**Tabella 1 - Spazzola rotante - Compatibilità con pale caricatrici Avant**

Modello	220 225 225LPG	313S 320S 420 423	520 523 525LPG R20	R28 528 530	R35 630 635 640	745 750 755i 760i	e5 e6
A2971	•	•	•	•	•	•	(•)

Si consiglia di utilizzare l'accessorio solo con le pale caricatrici contrassegnate con • alla Tabella 1. Utilizzando modelli contrassegnati con (•), è possibile che non si raggiungano le massime prestazioni. Possono rendersi necessari anche contrappesi aggiuntivi. Quanto alla compatibilità con un modello non riportato nella tabella, contattare il proprio rivenditore Avant.

## 3. Istruzioni di sicurezza per l'uso dell'accessorio

Tenere presente che la sicurezza è il risultato di diversi fattori. La combinazione pala caricatrice-accessorio è particolarmente potente e un utilizzo o una manutenzione impropri o non corretti possono causare gravi lesioni personali o danni materiali. Per questo motivo, tutti gli operatori devono familiarizzarsi con un utilizzo corretto e con i manuali dell'operatore sia della pala caricatrice che dell'accessorio prima di metterlo in funzione. Non utilizzare l'accessorio se non avete acquisito completamente dimestichezza con il suo funzionamento e i relativi pericoli.



**PERICOLO**

**L'uso improprio, sconsiderato o l'utilizzo di un accessorio in cattive condizioni possono causare gravi lesioni.** Familiarizzatevi con i comandi della pala caricatrice, la corretta procedura di accoppiamento e il modo corretto per azionare l'accessorio in un'area sicura. Studiate soprattutto come fermare l'attrezzatura in modo sicuro. Leggete attentamente tutte le precauzioni di sicurezza.

**Leggete attentamente tutte le istruzioni di sicurezza prima di maneggiare l'accessorio**



**AVVERTENZA**

- Quando collegate un accessorio alla pala caricatrice, **assicuratevi che i perni di bloccaggio della piastra di attacco rapido della pala caricatrice si trovino in posizione inferiore e che abbiano bloccato l'accessorio sulla pala caricatrice.** Non sollevare né spostare un accessorio non bloccato.
- L'Spazzola rotante è stato concepito per essere utilizzato da parte di un operatore alla volta. Non lasciare che altre persone si trovino nelle vicinanze dell'area di pericolo dell'attrezzatura durante l'uso.
- Trasportare sempre l'accessorio all'altezza più bassa possibile per mantenere basso il baricentro e mantenere il braccio telescopico rientrato durante la guida.
- **Rischio di lesioni da abrasione, attrito, impigliamento - Stare lontani dalla spazzola rotante.** Non lasciare mai il sedile del conducente quando la spazzola è in funzione o quando il comando dell'idraulica ausiliaria di una pala caricatrice è bloccato. La spazzola ad azionamento idraulico è robusta e ha una coppia molto elevata che mantiene la spazzola in rotazione. Mantenere una distanza di sicurezza di almeno 5 metri dalla spazzola in funzione. Non mettere mai le mani e i piedi sulle parti in movimento. Le setole della spazzola possono causare lesioni cutanee anche in caso di leggero contatto con qualsiasi parte del corpo.
- Attenzione ai pericoli di impigliamento e sezionamento e ai possibili detriti lanciati dallo spazzolone.
- **Pericolo di schiacciamento sotto l'accessorio o il braccio della pala - Abbassare l'accessorio a terra prima di lasciare il sedile del conducente.** Assicurarsi che l'accessorio sia supportato correttamente durante qualsiasi intervento di manutenzione o ispezione. Non abbandonare il sedile del conducente quando il braccio caricatore è sollevato. Transitare sotto un accessorio o un braccio della pala sollevato è pericoloso, in quanto il braccio può abbassarsi a causa di perdita di stabilità, guasto meccanico o quando un'altra persona aziona i comandi della pala caricatrice.
- Attenzione al pericolo di schiacciamento dello spazzolone in movimento, abbassare sempre completamente lo spazzolone o utilizzare supporti adeguati se è necessario movimentare lo spazzolone mentre è sollevato.



- Non inclinare eccessivamente la spazzola verso l'alto. La spazzola è incernierata in modo da potere seguire i contorni del terreno. Se inclinata eccessivamente, la spazzola può inclinarsi sul braccio caricatore e raggiungere l'area del conducente. Tenere sempre la spazzola chiusa nei pressi del terreno.
- Dovendo scollegare la spazzola dalla pala caricatrice, assicurarsi che sia protetta contro movimenti accidentali. Per evitare che l'accessorio si sposti e che la spazzola si danneggi, utilizzare la struttura di supporto sulla spazzola. Se necessario, abbassare l'accessorio ad esempio su blocchi di legno.
- Spegnerne la pala caricatrice e posizionare l'accessorio in una posizione sicura come mostrato nella procedura di arresto in sicurezza prima di qualsiasi pulizia, manutenzione o regolazione.
- Prestare attenzione all'ambiente circostante e ad altre persone e macchine che si muovono nelle vicinanze. Prestare attenzione ai profili del terreno e ad altri pericoli, come rami e alberi che possono raggiungere l'area del conducente, massi instabili e superfici scivolose.
- Assicurarsi di utilizzare solo un accessorio in buone condizioni. Verificare l'accessorio accuratamente a intervalli regolari. Non modificare l'accessorio in modo suscettibile di comprometterne la sicurezza. È vietato praticare fori sull'accessorio e sono severamente vietati la saldatura o altri ausili di fissaggio di ganci o altri oggetti sull'accessorio.
- Utilizzare l'accessorio solo per lo scopo per il quale è stato concepito. Un uso diverso può creare inutili rischi per la sicurezza e danneggiare l'attrezzatura.
- Assicurarsi che la pala caricatrice sia dotata dei componenti di sicurezza necessari e che sia in buone condizioni di funzionamento. Usare la cintura di sicurezza. In presenza di pericoli specifici connessi all'area di lavoro, utilizzare dotazioni di sicurezza appropriate.
- Leggere anche le istruzioni di sicurezza e di utilizzo corretto della pala caricatrice sul manuale dell'operatore della pala caricatrice.



**Pericolo di oggetti volanti - Tenere lontano gli astanti.** Si noti che l'accessorio può scaraventare in aria ad alta velocità sassi, ghiaia o altri oggetti che si trovano nell'area. Mantenere sempre una distanza di sicurezza di almeno 5 metri da altre persone.



**Pericolo di impigliamento - Non utilizzare indumenti larghi durante l'esercizio.** Non indossare mai indumenti larghi, scarpe lunghe, gioielli o altri oggetti che potrebbero impigliarsi con parti rotanti durante l'utilizzo dell'accessorio. Se necessario, indossare un cappello per evitare che i capelli lunghi entrino in contatto con le parti rotanti.





**AVVERTENZA**

**Rischio di schiacciamento - Non permettere mai a nessuno di sostare sotto un accessorio o un braccio caricatore sollevato.** Tenere presente che il braccio del caricatore può essere abbassato o inclinato anche se il motore è stato spento (pericolo di schiacciamento). La pala caricatrice non è concepita per tenere un carico sollevato per lunghi periodi. Abbassare sempre l'accessorio in una posizione sicura prima di abbandonare il sedile del conducente.



**Arresto in sicurezza dell'accessorio prima di avvicinarsi all'accessorio:**



**AVVERTENZA**

**Arrestare sempre l'accessorio attenendosi alla procedura di arresto in sicurezza prima di abbandonare il sedile del conducente.** La procedura di arresto in sicurezza impedisce qualsiasi movimento involontario dell'accessorio. Tenere presente che il braccio caricatore può abbassarsi anche se il motore della pala caricatrice è spento. Procedura di arresto in sicurezza:

- Abbassare il braccio e l'accessorio a terra.
- Spegner il motore della pala caricatrice e bloccare il freno di stazionamento.
- Rilasciare la pressione residua dall'impianto idraulico; portare un paio di volte tutte le leve di comando idrauliche nelle loro posizioni estreme.
- Impedire l'avviamento della macchina, rimuovendo la chiave di accensione.

### 3.1 Equipaggiamenti di protezione personale

**Ricordarsi di indossare adeguati dispositivi di protezione individuale:**



- Il livello di rumore che giunge al sedile del conducente può superare 85 dB(A) in funzione del modello di pala caricatrice e di ciclo operativo. Un'esposizione prolungata al rumore elevato può causare una menomazione dell'udito. Indossare una protezione acustica mentre si lavora con la pala caricatrice.



- Indossare guanti protettivi.



- Indossare stivali antinfortunistici ogniqualvolta si lavora con la pala caricatrice.



- Indossare occhiali di sicurezza ad es. quando si maneggiano componenti idraulici.

## 4. Specifiche tecniche

Tabella 2 – Specifiche della spazzola rotante

Numero prodotto	A2971
Larghezza:	1 000 mm
Diametro spazzola:	1 000 mm
Materiale della spazzola:	Nylon
Codice ricambio spazzola:	A32698
Peso:	70 kg
Angolo di rotazione max.	± 57°
Portata idraulica consigliata:	25 - 55 l/min
Apporto massimo di energia idraulica:	60 l/min, 22,5 MPa (225 bar)
Pale caricatrici AVANT compatibili:	Vedi Tabella 1, Scopo d'impiego previsto

### 4.1 Etichette di sicurezza e componenti principali dell'accessorio

Di seguito sono elencate le etichette e le marcature presenti sull'attrezzatura. Devono essere visibili e leggibili sull'attrezzatura. Sostituire eventuali etichette non chiare o mancanti. Nuove etichette sono disponibili presso il rivenditore o attraverso le informazioni di contatto fornite sulla copertina.



**AVVERTENZA**

**Assicurarsi che tutte le decalcomanie di avvertenza siano leggibili.** Le etichette di avvertenza contengono importanti informazioni sulla sicurezza e aiutano a identificare e ricordare i pericoli legati all'attrezzatura. Sostituire le etichette di avvertenza danneggiate o mancanti con altre nuove.



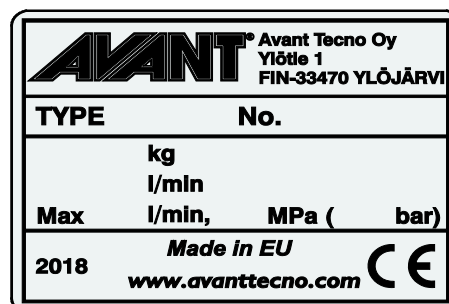
A46771



A46772



A46806

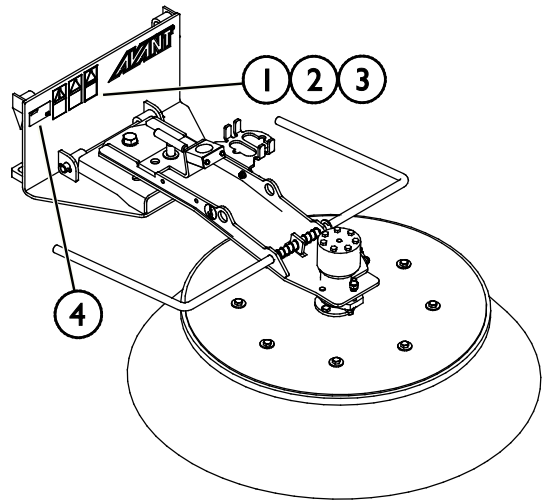


Targhetta identificativa dell'accessorio  
A423037

**Per applicare una nuova etichetta:** Pulire a fondo la superficie per rimuovere tutto il grasso. Farlo asciugare completamente. Staccare il film protettivo dell'etichetta e premere con forza per applicare. Assicurarsi di non toccare la colla dell'etichetta.

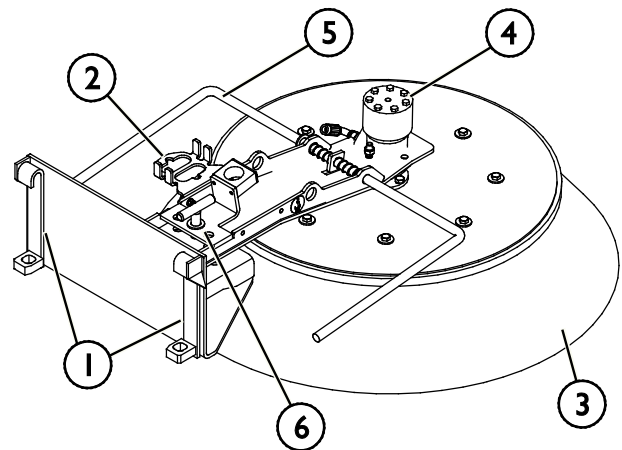
**Tabella 3 - Posizioni delle decalcomanie e dei messaggi di avvertenza**

	Decalcomania	Messaggio di avvertenza
1	A46771	Pericolo di uso improprio - Leggere le istruzioni prima dell'uso.
2	A46772	Rischio di schiacciamento - Non sostare sotto un accessorio sollevato; rimanere lontani dall'attrezzatura sollevata.
3	A46806	Pericolo di impigliamento, abrasioni e attrito - Tenersi a distanza da tutte le parti in movimento.
4	A423037	Targhetta identificativa dell'accessorio



**Tabella 4 - Spazzola rotante - Componenti principali**

1	Telaio con staffe di attacco rapido
2	Supporto multi connettore
3	Spazzola
4	Motore idraulico
5	Supporto di stoccaggio
6	Spostamento laterale manuale



## 5. Collegamento dell'accessorio

Il fissaggio dell'accessorio alla pala caricatrice è agevole e rapido, ma deve essere eseguito con cautela. L'accessorio va fissato al braccio caricatore utilizzando la piastra di attacco rapido sul braccio caricatore e l'elemento corrispondente sull'accessorio.

Se l'accessorio non è fissato alla pala caricatrice, potrebbe staccarsi dalla pala caricatrice e ingenerare una situazione pericolosa. La pala caricatrice non deve essere guidata e il braccio non deve mai essere sollevato se l'accessorio non è stato bloccato. Per prevenire situazioni pericolose, seguire sempre la procedura di accoppiamento illustrata di seguito. Ricordare anche le avvertenze di sicurezza riportate in questo manuale. L'accessorio va fissato alla pala caricatrice nel seguente modo:

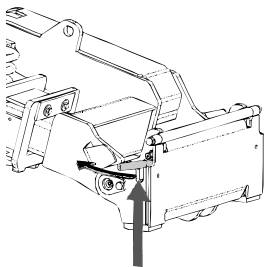


### AVVERTENZA

**Rischio di schiacciamento - Assicurarsi che un accessorio sbloccato non si sposti o si rovesci.** Non sostare nell'area fra l'accessorio e la pala caricatrice. Montare l'accessorio solo su una superficie a livello.

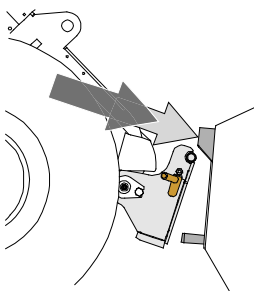
Non spostare né sollevare mai un accessorio che non è stato bloccato.

### Sistema di innesti rapidi Avant:



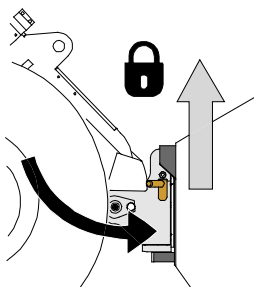
#### Passaggio 1:

- Sollevare i perni di bloccaggio della piastra di attacco rapido e ruotarli all'indietro nella fessura in modo che siano bloccati nella posizione superiore.
- Se la pala caricatrice è dotata di un sistema idraulico di bloccaggio dell'accessorio, consultare le istruzioni supplementari sull'uso del sistema di bloccaggio contenute nei relativi manuali.
- Assicurarsi che i tubi flessibili idraulici non disturbino durante l'installazione.



#### Passaggio 2:

- Ruotare la piastra di attacco rapido idraulicamente fino a raggiungere una posizione obliquamente in avanti.
- Guidare la pala caricatrice fino a giungere sull'accessorio. Se la pala caricatrice è dotata di un braccio telescopico, è possibile utilizzarlo.
- Allineare i perni superiori della piastra di attacco rapido della pala caricatrice in modo che si trovino sotto le corrispondenti staffe dell'accessorio.



#### Passaggio 3:

- Sollevare leggermente il braccio – tirare all'indietro la leva di comando del braccio per sollevare l'accessorio da terra.
- Ruotare la leva di comando del braccio a sinistra in modo da ruotare la parte inferiore della piastra di attacco rapido sull'accessorio.
- Bloccare i perni di bloccaggio manualmente o bloccare il bloccaggio idraulico.
- **Verificare sempre il bloccaggio dei due perni di bloccaggio.**



**AVVERTENZA**

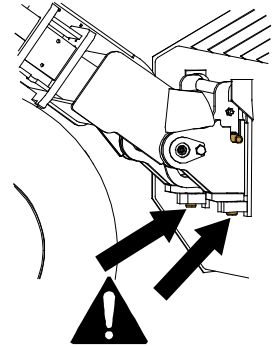
**Rischio di schiacciamento - Evitare il ribaltamento dell'accessorio.** Un'inclinazione o un sollevamento eccessivi di un accessorio sbloccato aumentano il rischio di ribaltamento dell'accessorio. Non utilizzare il bloccaggio automatico dei perni di bloccaggio quando l'accessorio viene sollevato di oltre un metro da terra. Se i perni di bloccaggio non ritornano nella posizione normale durante l'inclinazione, non inclinare o sollevare ulteriormente l'accessorio. Abbassare l'accessorio a terra e fissare il bloccaggio manualmente.



**AVVERTENZA**

**Rischio di caduta di oggetti - Evitare la caduta dell'accessorio.**

Un accessorio che non è stato interamente fissato alla pala caricatrice può cadere sul braccio o verso l'operatore o cadere sotto la pala caricatrice durante la guida, determinando una perdita di controllo della pala caricatrice. Non spostare né sollevare mai un accessorio che non è stato bloccato. Prima di spostare o sollevare l'accessorio, assicurarsi che i perni di bloccaggio siano nella posizione più bassa e attraversino gli elementi di fissaggio sull'accessorio su entrambi i lati.



**AVVERTENZA**

**Assicurarsi che la pala caricatrice sia compatibile con l'accessorio.** La stabilità della pala caricatrice, l'eventuale sovraccarico dell'accessorio e la compatibilità dei sistemi di controllo della pala caricatrice devono essere garantite in aggiunta alla compatibilità meccanica dell'accessorio. Se si utilizza l'accessorio con una pala caricatrice che non è adatta per essere utilizzata con il proprio modello di accessorio, i rischi includono ribaltamento, danni all'accessorio dovuti a sovraccarico e rischi relativi al movimento incontrollato dell'accessorio e delle sue parti. Se la propria pala caricatrice non è elencata alla Tabella 1 a pagina, chiedere al proprio rivenditore Avant prima di utilizzare il presente accessorio.

## 5.1 Collegamento e scollegamento dei tubi flessibili idraulici

Sulle pale cariatrici Avant i tubi flessibili idraulici vengono collegati con il sistema multi connettore. Se si dispone di una pala cariatrice e Avant serie 300-700 con gli innesti rapidi convenzionali e si desidera passare al sistema multi-connettore, contattare il proprio rivenditore o punto di assistenza Avant per istruzioni o per fruire di servizi di installazione.



**AVVERTENZA**

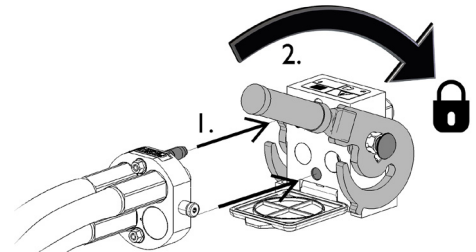
**Rischio di movimento dell'accessorio ed espulsione di olio idraulico - Non collegare o scollegare mai gli innesti rapidi o altri componenti idraulici mentre la leva di comando dell'impianto idraulico ausiliario è bloccata o se il sistema è in pressione.** Il collegamento o lo scollegamento dei giunti idraulici mentre il sistema è in pressione può causare movimenti accidentali dell'accessorio o l'espulsione di fluido ad alta pressione, con conseguenti gravi lesioni o ustioni. Seguire la procedura di arresto in sicurezza prima di scollegare l'impianto idraulico.

**AVVISO**

Mantenere tutti i raccordi il più possibile puliti; utilizzare i cappucci protettivi sia sull'accessorio che sulla pala cariatrice. Sporcizia, ghiaccio, ecc. possono rendere molto più difficile l'utilizzo dei raccordi. Non lasciare mai tubi flessibili a strasciconi a contatto con il terreno; posizionare i giunti sul supporto dell'accessorio.

### **Collegamento del sistema multiconnettore:**

1. Allineare i piedini del connettore dell'accessorio ai corrispondenti fori del connettore della pala cariatrice. Il multi-connettore non si connette se il connettore dell'accessorio è capovolto.
2. Collegare e bloccare il multi connettore ruotando la leva verso la pala cariatrice.

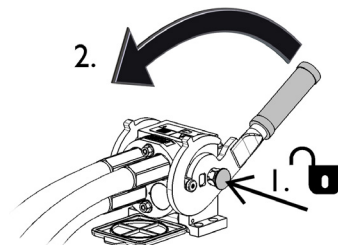


La leva deve potersi muovere facilmente fino alla posizione di bloccaggio. Se la leva non scorre in modo fluido, controllare l'allineamento e la posizione del connettore e pulire i connettori. Spegnere anche la pala cariatrice e rilasciare la pressione idraulica residua.

### **Scollegare il sistema multiconnettore:**

Prima di scollegare, appoggiare l'accessorio su una superficie solida e piana.

1. Disattivare l'idraulica ausiliaria della pala cariatrice.
2. Mentre si preme il pulsante di sblocco, ruotare la leva per scollegare il connettore.
3. Al termine dell'operazione, inserire il multiconnettore sul relativo supporto sull'accessorio.



***Scollegare i tubi flessibili idraulici:***

Prima di scollegare i raccordi, abbassare l'accessorio in posizione di sicurezza su una superficie solida e piana. Ruotare la leva di comando dell'idraulica ausiliaria in posizione neutra.

**AVVISO**

Quando si scollega l'accessorio, scollegare sempre i giunti idraulici prima di sbloccare la piastra di attacco rapido, per evitare danni ai tubi flessibili e qualsiasi fuoriuscita di olio. Reinstallare i cappucci protettivi sui raccordi per evitare l'ingresso di impurità nell'impianto idraulico.

***Rilascio della pressione idraulica residua:***

Nel caso in cui nell'impianto idraulico dell'accessorio rimanga della pressione residua, spesso è possibile scollegare i giunti idraulici, ma può essere difficile collegarli la volta successiva. Se i raccordi non si collegano, la pressione residua deve essere rilasciata ruotando la leva di comando dell'idraulica ausiliaria della pala caricatrice, quando il motore è spento. Per assicurarsi che non ci sia pressione residua nell'impianto idraulico dell'accessorio, spegnere il motore della pala caricatrice e spostare la leva di comando dell'idraulica ausiliaria della pala caricatrice avanti e indietro prima di scollegare i giunti.

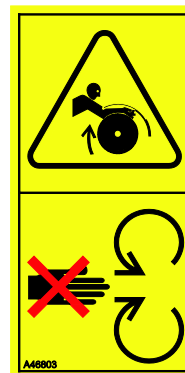
## 6. Utilizzo dello spazzolone

Controllare ancora una volta l'apparecchio e l'ambiente operativo prima di iniziare a lavorare e verificare che tutti gli ostacoli siano stati rimossi dall'area di lavoro. Un'ispezione rapida dell'attrezzatura e dell'area di lavoro prima dell'uso sono indispensabili per garantire la sicurezza e le migliori prestazioni dell'attrezzatura. Esercitarsi sull'uso dell'accessorio e dei comandi in un'area aperta e sicura. Se non si ha familiarità con la pala caricatrice in uso, si consiglia di esercitarsi all'uso senza alcun accessorio.



**AVVERTENZA**

**Attenzione al pericolo di impigliamento, non lasciare il sedile del conducente quando lo spazzolone è in funzione.** Mantenere una distanza di sicurezza tra lo spazzolone e le altre persone e fermare lo spazzolone e abbassarlo completamente ogni volta che gli altri sono in prossimità dello spazzolone. Non eseguire mai operazioni di manutenzione o regolazione se lo spazzolone può avviarsi accidentalmente. Spegnerne il motore della pala caricatrice, spegnere l'idraulica ausiliaria e abbassare il braccio caricatore prima di avvicinarsi all'accessorio.



**AVVERTENZA**

**Pericolo di oggetti volanti - Tenere lontano gli astanti.** Si noti che l'accessorio può scaraventare in aria ad alta velocità sassi, ghiaia o altri oggetti che si trovano nell'area. Mantenere sempre una distanza di sicurezza di almeno 5 metri da altre persone.



### 6.1 Qualificazione dell'operatore

Chiunque intenda utilizzare l'accessorio deve:

- Conoscere l'uso previsto dell'accessorio.
- Sapere come utilizzare la pala caricatrice in sicurezza in diverse condizioni operative.
- Leggere e seguire sempre le istruzioni relative all'uso dell'accessorio contenute in questo manuale dell'operatore.
- Tenere il presente manuale e il manuale dell'operatore della pala caricatrice a portata di mano.
- Assicurarsi che la pala caricatrice e l'accessorio siano utilizzati in modo sicuro e conforme alla destinazione d'uso.
- Non consentire ai bambini di utilizzare l'attrezzatura.
- Non utilizzare mai la pala caricatrice o gli accessori sotto l'influenza di alcool, droghe o farmaci che potrebbero compromettere la capacità di giudizio o causare sonnolenza, o qualora non si sia in altro modo idonei dal punto di vista medico all'uso dell'attrezzatura.
- Completare ogni eventuale formazione obbligatoria richiesta dal datore di lavoro prima dell'uso.



## 6.2 Controlli prima dell'uso

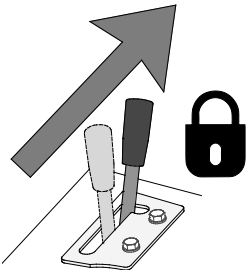
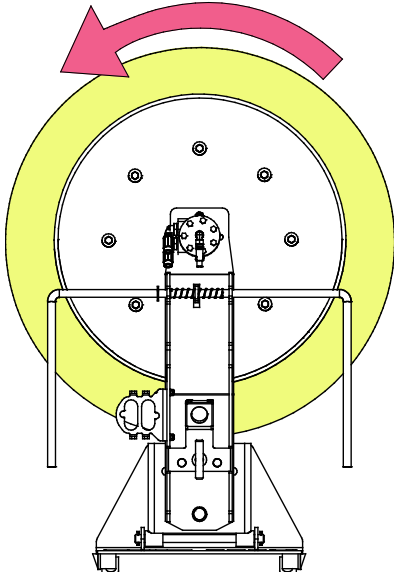
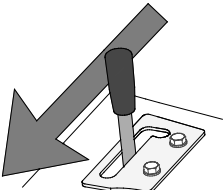
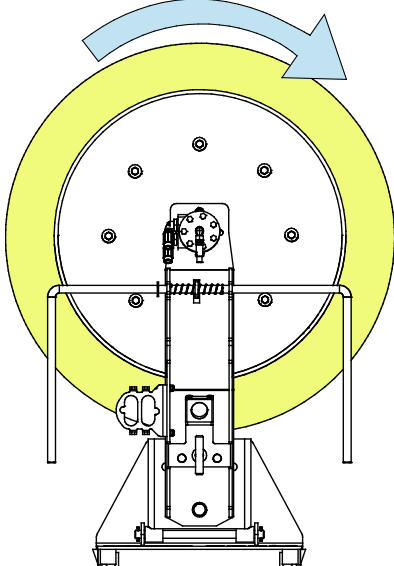
- Prima di iniziare il lavoro, rimuovere dall'area di lavoro gli oggetti di grandi dimensioni che non possono essere raccolti con lo spazzolone.
- Guidare con attenzione su terreni irregolari e notare l'effetto del carico pesante al fronte della pala caricatrice sulla stabilità e sulla movimentazione della pala caricatrice.
- Prima di ogni utilizzo, controllare il funzionamento dello spazzolone e assicurarsi che la spazzola possa ruotare liberamente. Controllare che non vi siano corde o altri corpi estranei avvolti attorno allo spazzolone.
- Assicurarsi che gli astanti si trovino a una distanza di sicurezza durante il funzionamento dell'attrezzatura. Non permettere a nessuno di entrare nell'area di pericolo del braccio o di restare direttamente davanti alla pala caricatrice. Assicurarsi inoltre di potere procedere in retromarcia in sicurezza con la pala caricatrice. Non pensare mai che gli astanti restino dove sono stati visti l'ultima volta; in particolare i bambini sono spesso attratti dalle attrezzature in movimento.
- Controllare lo stato generale dell'accessorio e della pala caricatrice e verificare l'eventuale presenza di perdite di olio idraulico. L'accessorio non deve essere utilizzato in caso di guasto dell'impianto idraulico della pala caricatrice o dell'accessorio. Per le istruzioni di manutenzione fare riferimento al Capitolo 7.
- Azionare l'accessorio e i comandi della pala caricatrice solo se si è seduti sul sedile del conducente. Assicurarsi che la pala caricatrice e l'accessorio siano utilizzati in modo sicuro e conforme alla destinazione d'uso. Non consentire ai bambini di utilizzare l'attrezzatura.
- Non utilizzare mai la pala caricatrice o gli accessori sotto l'influenza di alcool, droghe o farmaci che potrebbero compromettere la capacità di giudizio o causare sonnolenza, o qualora non si sia in altro modo idonei dal punto di vista medico all'uso dell'attrezzatura.
- Ricordare i metodi di lavoro corretti ed evitare di abbandonare il sedile del conducente inutilmente.

### **AVVISO**

Pulire regolarmente il nucleo del radiatore dell'olio della pala caricatrice; per ulteriori istruzioni, consultare il manuale dell'operatore della pala caricatrice. L'olio surriscaldato riduce la potenza e influisce sulla durata dei componenti idraulici dell'accessorio e della pala caricatrice

### 6.3 Utilizzo dello spazzolone

*Per ruotare la spazzola:*

	<p>Spostare la leva di comando dell'idraulica ausiliaria della pala caricatrice verso la posizione di bloccaggio (oppure utilizzare il pulsante rosso dello joystick elettrico) per ruotare la spazzola rotante in senso antiorario.</p> <p>Arrestare l'accessorio rilasciando la leva in posizione di folle.</p>	
	<p>Portare la leva di comando dell'idraulica ausiliaria della pala caricatrice in direzione opposta per ruotare la spazzola in senso orario.</p> <p>Arrestare l'accessorio rilasciando la leva in posizione di folle.</p>	

#### AVVISO

Controllare la posizione del supporto di stoccaggio prima di utilizzare l'accessorio. Sollevare sempre il supporto stoccaggio (inclinare all'indietro) prima di usare la spazzola. Vedere le istruzioni in questo manuale.

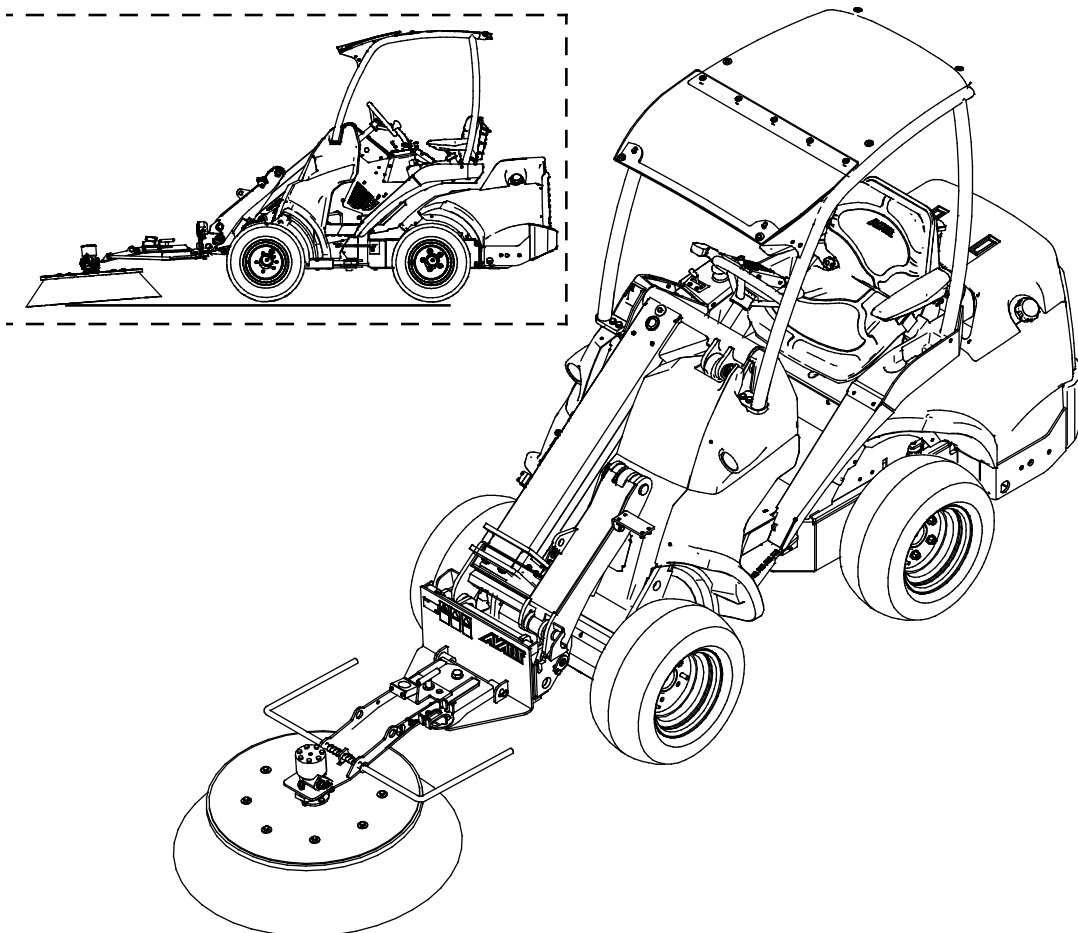
**Corretta posizione operativa**

Prima di avviare la spazzola, posizionarla nella posizione di lavoro:

1. La spazzola rotante funziona nel modo più efficiente quando viene mantenuta in una posizione leggermente inclinata in avanti, come mostrato nella figura seguente. È importante mantenere la spazzola in posizione inclinata per poter spazzare il materiale in modo efficiente.
2. Inclinare in avanti la piastra di attacco rapido, in modo che la spazzola possa fluttare. Per ulteriori informazioni sul sistema flottante, consultare il presente manuale

Quando si regola una posizione adatta, sollevare il braccio caricatore azionando la leva di comando del braccio solo longitudinalmente. In questo modo viene mantenuta la posizione corretta durante l'abbassamento dell'accessorio.

Se la pala è dotata di braccio telescopico, è possibile utilizzarlo per una migliore visibilità dell'area di lavoro.



Regolare la velocità di rotazione del motore della pala caricatrice in base al materiale da movimentare e alle condizioni operative. Un numero di giri motore moderato è di norma sufficiente per ruotare la spazzola in modo adeguato, in modo che la spazzola spazzi il materiale collocandolo ordinatamente su un lato. Sulle pale cariatrici delle serie 600 e 700 è possibile utilizzare una o due pompe idrauliche in funzione delle condizioni operative. L'alta velocità di rotazione determina un'usura più rapida e di solito non è necessario utilizzare velocità di rotazione elevate.

**AVVISO**

Per evitare di danneggiare le setole, non guidare con la pala caricatrice che tiene lo spazzolone a terra senza ruotarlo.

**AVVISO**

Azionare l'accessorio mantenendo il flusso idraulico entro la portata consigliata. Non superare mai l'apporto massimo consentito di energia idraulica.

## 6.4 Meccanismo flottante

La spazzola rotante è dotata di un sistema meccanico flottante che le permette di seguire i contorni del terreno senza spostare il braccio della pala. Per ottenere le migliori prestazioni dalla spazzola, è importante che il meccanismo flottante sia posizionato correttamente su una superficie piana.

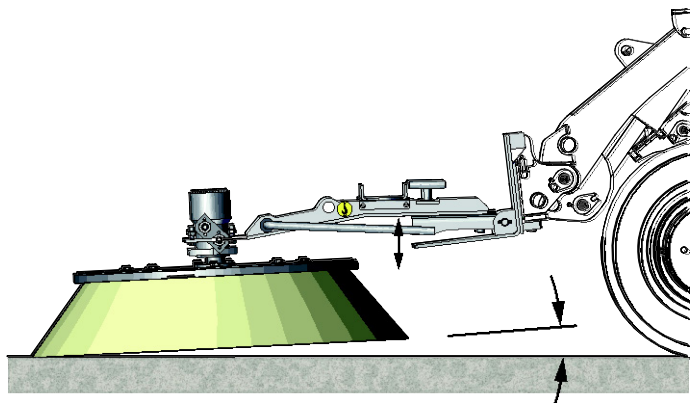
Il braccio incernierato della spazzola rotante consente di sollevare la spazzola e quindi impedisce che la spazzola venga premuta troppo duramente contro il terreno. Il meccanismo flottante del braccio della pala (equipaggiamento opzionale per le pale caricatrici) non è necessario per l'uso della spazzola rotante e deve essere disinserito.

### **Regolazione meccanismo flottante:**

Su una superficie piana regolare la posizione del braccio della pala e la sua piastra di attacco rapido in modo che la parte posteriore della spazzola sia sostenuta dal braccio della pala. La parte posteriore della spazzola deve trovarsi a un livello nettamente superiore a quello anteriore.

Si noti che inclinando la spazzola troppo in avanti diminuisce l'area efficace della spazzola, ostacolando le prestazioni di lavoro.

**Se la spazzola è posizionata parallelamente al terreno, non spazzerà il materiale di lato, ma il retro della spazzola ruoterà il materiale tutto intorno.**



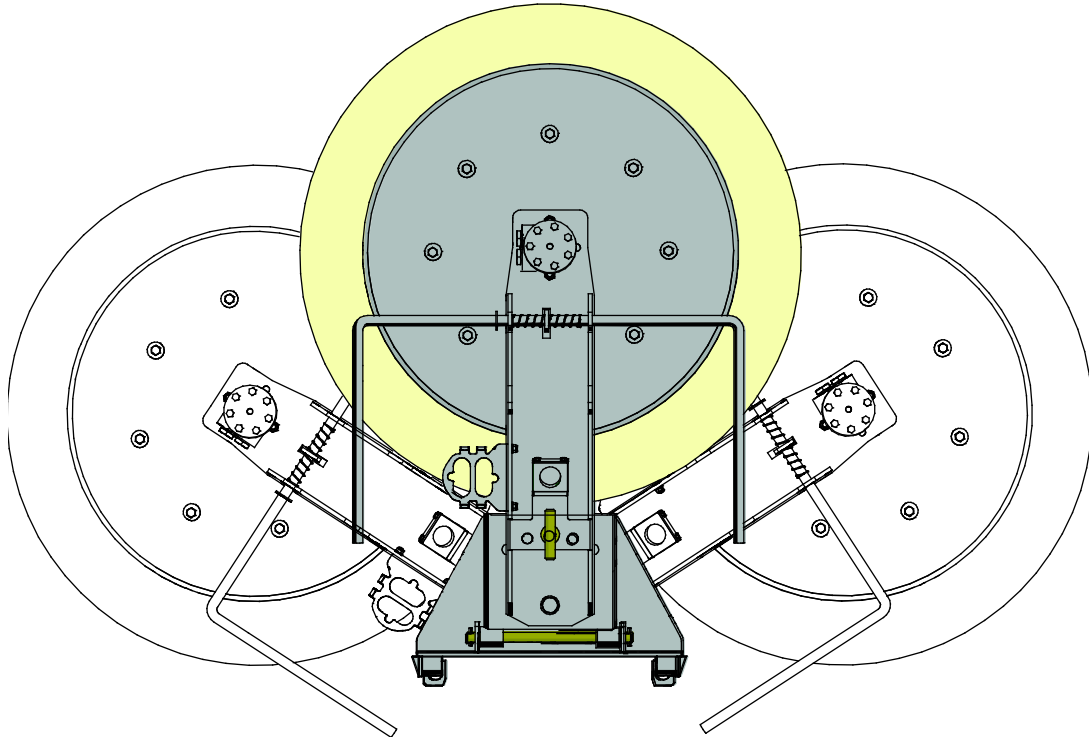
### **AVVISO**

Non usare pesi aggiuntivi sulla spazzola per garantire una lunga durata della spazzola.

## 6.5 Spostamento laterale della spazzola

La spazzola a carosello può essere ruotata sui fianchi per facilitare la spazzolatura in prossimità dei muri. Sono possibili più posizioni di spostamento laterale; la figura sotto riportata illustra le posizioni estreme.

Introdurre il perno attraverso uno dei tre fori sulla trave della spazzola e uno dei cinque fori sul telaio della spazzola. Per agevolare la regolazione, inclinare in avanti la piastra di attacco rapido della pala caricatrice.



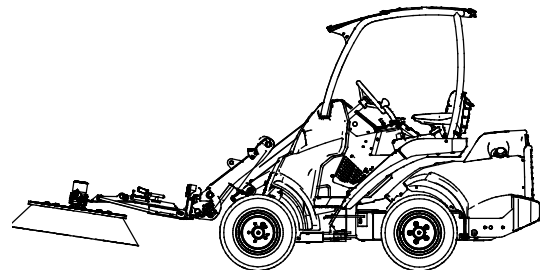
### **AVVISO**

Prima di azionare la spazzola, assicurarsi che lo spostamento laterale sia stato bloccato correttamente con il perno e che i tubi idraulici non siano a contatto con la spazzola.

## 6.6 Posizione di trasporto



Mantenere stabile la pala caricatrice. Trasportare la spazzolone con vasca di raccolta tenendolo sempre il più possibile in basso e vicino al terreno. Tenere rientrato il braccio telescopico durante la guida.



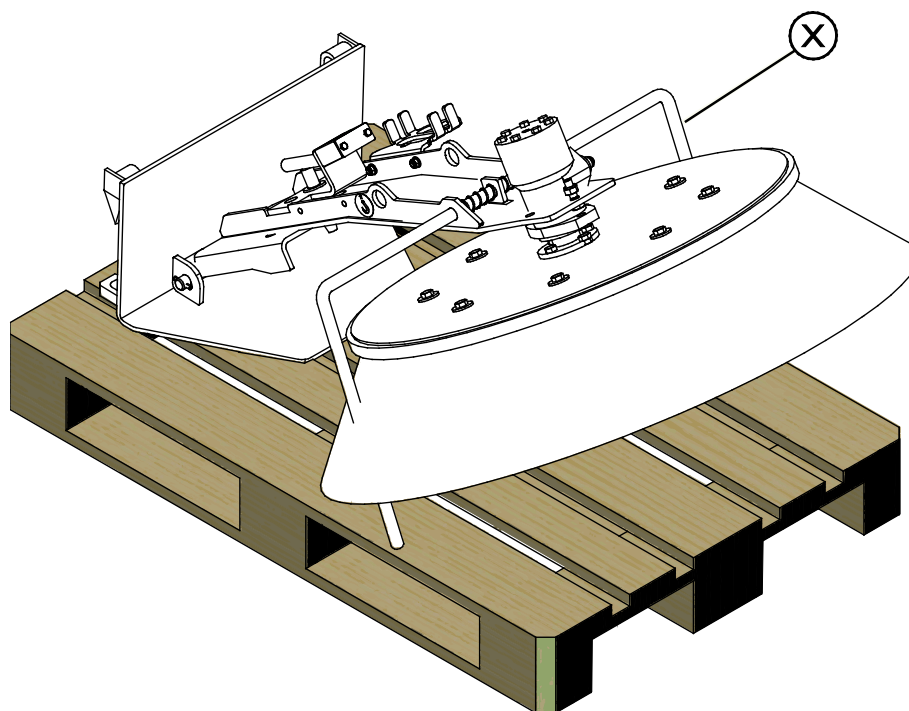
## 6.7 Stoccaggio dell'accessorio

Per evitare che le setole si pieghino, è importante assicurare che la spazzola sia riposta correttamente. Se la spazzola viene lasciata in modo che l'intero peso della spazzola gravi sulla sezione delle setole, queste ultime possono piegarsi in via permanente e le prestazioni della spazzola possono ridursi.

Per lo stoccaggio, il supporto di stoccaggio della spazzola deve essere ruotato nella posizione più bassa. Riporre la spazzola in un luogo in cui sia facile montarla la volta successiva che sarà utilizzata. Se non è possibile raggiungere la piastra di attacco rapido della spazzola con il braccio caricatore, si consiglia di utilizzare blocchi di legno, ad esempio, o altri mezzi, in modo che la spazzola possa essere collegata direttamente alla pala caricatrice.

Il modo migliore di riporre l'accessorio è di scegliere un luogo protetto dalla luce diretta del sole, dalla pioggia e da temperature estreme.

- Evitare di riporre l'accessorio direttamente a terra, ad esempio posizionare sotto di esso un pallet o ceppi di legno.
- Collocare il multiconnettore sul relativo supporto. Non lasciare mai il connettore elettrico sul terreno.
- Assicurarsi che l'accessorio sia protetto contro il movimento durante lo stoccaggio.
- Non salire mai sull'accessorio.



Prima di lunghi periodi di stoccaggio, pulire l'accessorio e ritoccare la vernice dove necessario per evitare danni da ruggine.

## **6.8 Lavoro su terreni sconnessi**

È necessario prestare particolare attenzione quando si utilizza l'attrezzatura su terreni inclinati e pendii. Guidare lentamente soprattutto su superfici inclinate, irregolari o scivolose ed evitare brusche variazioni di velocità o direzione. Azionare i comandi della pala caricatrice con movimenti cauti e senza strappi. Prestare attenzione ai fossati, alle buche a terra e ad altri ostacoli, in quanto urtare un ostacolo può causare il ribaltamento della pala caricatrice.

La portata di sollevamento massima non può essere raggiunta su terreni inclinati. Sul terreno inclinato orizzontalmente il carico non deve essere sollevato a quote elevate. L'articolazione del telaio della pala caricatrice deve essere mantenuta dritta durante il sollevamento di carichi pesanti; la rotazione del carico durante le operazioni di sollevamento compromette la stabilità della pala caricatrice e può provocare il capovolgimento della macchina.

## 7. Manutenzione e assistenza

L'accessorio è stato progettato in modo da richiedere la minor manutenzione possibile. La manutenzione continua comprende la pulizia e la lubrificazione regolari e il monitoraggio delle condizioni dell'accessorio. A causa del pericolo di schiacciamento causato dall'abbassamento delle parti della macchina, tutti i lavori di manutenzione devono essere eseguiti quando le parti mobili sono completamente abbassate e l'accessorio è disteso sul terreno.



**PERICOLO**

### **Rischio di schiacciamento - Non rimanere mai sotto un accessorio sollevato.**

Assicurarsi che l'accessorio sia supportato correttamente durante tutti gli interventi di manutenzione. Non rimanere mai sotto un accessorio sollevato. Il braccio caricatore potrebbe abbassarsi inaspettatamente durante la manutenzione causando gravi lesioni da schiacciamento o urto anche quando il motore della pala caricatrice non è in funzione. Tutte le operazioni di manutenzione e riparazione devono essere eseguite quando l'accessorio è completamente abbassato.

### 7.1 Ispezione dei componenti idraulici

Controllare lo stato dei tubi flessibili e dei componenti idraulici quando il sistema si è raffreddato e la pressione è stata scaricata. Non utilizzare l'attrezzatura se si riscontra una perdita nell'impianto idraulico dell'accessorio o della pala caricatrice. Il fluido idraulico fuoriuscito può penetrare nella pelle e causare gravi lesioni. Rivolgersi immediatamente a un medico nel caso in cui il fluido idraulico penetri nella pelle. Lavare accuratamente con acqua e sapone qualsiasi parte del corpo che sia stata a contatto con olio idraulico. L'olio idraulico è anche dannoso per l'ambiente e deve essere evitata qualsiasi perdita nell'ambiente. Riparare tutte le perdite immediatamente dopo averle rilevate; una piccola perdita può rapidamente diventare grande. Azionare l'accessorio solo con il tipo di olio idraulico accettato per l'uso con le pale caricatrici Avant.



**PERICOLO**

**Rischio di iniezione di liquido ad alta pressione attraverso la pelle - Rilasciare la pressione residua prima della manutenzione.** Non maneggiare mai i componenti idraulici quando l'impianto idraulico è in pressione, poiché un raccordo potrebbe rompersi o allentarsi e l'olio rilasciato potrebbe causare gravi lesioni. Non utilizzare l'attrezzatura se si è riscontrata una perdita nell'impianto idraulico.



Controllare visivamente che i tubi flessibili non presentino incrinature o abrasioni. Se ci sono segni di perdite, per controllare un componente, tenere un pezzo di cartone nell'area in cui si sospetta una perdita. Non usare le mani per cercare perdite. Monitorare l'usura dei tubi flessibili e interromperne l'uso se lo strato superficiale di un tubo si è usurato. Controllare il percorso dei tubi flessibili; regolare le fascette stringitubo per evitare l'abrasione dei tubi flessibili. La durata dei tubi flessibili è limitata. A seconda delle condizioni operative, tutti i tubi flessibili devono essere ispezionati a fondo entro 3 o 5 anni dall'uso e, se necessario, sostituiti con altri nuovi.



La ricerca di un guasto significa che il tubo o il componente idraulico deve essere sostituito e che l'attrezzatura non deve essere utilizzata fino a quando non viene riparata. I pezzi di ricambio sono disponibili presso il proprio rivenditore AVANT o il punto di assistenza autorizzato più vicino. Se non si dispone delle conoscenze e dell'esperienza necessarie in merito ai gruppi idraulici e alle modalità di esecuzione della riparazione in condizioni di sicurezza, lasciare che ad occuparsi dei lavori di riparazione siano tecnici dell'assistenza specializzati.

## **7.2 Ispezione delle strutture metalliche**

Anche le strutture metalliche dell'accessorio devono essere ispezionate regolarmente. Controllare visivamente l'eventuale presenza di danni e controllare con particolare attenzione le staffe di attacco rapido e l'area circostante. L'accessorio non deve essere utilizzato in caso di deformazioni, crepe o rotture.

Le riparazioni della saldatura possono essere eseguite solo da saldatori professionisti. Per la saldatura si devono usare solo metodi e additivi adatti per l'acciaio dell'accessorio. Per ulteriori informazioni sulle riparazioni, rivolgersi al servizio di assistenza più vicino.

## **7.3 Pulitura dell'accessorio**

Pulire regolarmente l'accessorio al fine di prevenire l'accumulo di sporcizia, che è più difficile da rimuovere. Per la pulizia è possibile utilizzare una idropulitrice e un detergente delicato. Non utilizzare solventi forti e non spruzzare direttamente sui componenti idraulici o sulle etichette applicate all'accessorio.

## **7.4 Spazzola**

Il materiale delle setole è il nylon e in condizioni di funzionamento normali la spazzola ha una buona resistenza all'usura. Con l'usura delle setole, questa perde la sua efficacia e le setole eccessivamente usurate possono essere sostituite. Se la spazzola vibra o emette rumori anomali durante l'uso, pulirla accuratamente e rimuovere tutti i rifiuti bloccati sulle setole o sull'asse.

## 8. Termini di garanzia

---

Avant Tecno Oy concede una garanzia di un anno (12 mesi) dalla data di acquisto dell'accessorio da essa prodotto.

### **La garanzia copre i costi di riparazione con le seguenti modalità:**

- I costi di manodopera vengono coperti se la riparazione non viene eseguita in fabbrica.
- La fabbrica sostituisce qualsiasi materiale di consumo o componente difettoso.

La fabbrica può rimborsare il prezzo dei componenti acquistati dal cliente in casi particolari concordati anticipatamente.

### **La garanzia non copre:**

- Interventi di manutenzione ordinaria o parti e materiali di consumo a tal scopo necessari.
- Danni causati da condizioni operative o modalità di utilizzo insolite, negligenza, modifiche strutturali apportate senza il consenso di Avant Tecno Oy, utilizzo di parti non originali o mancanza di manutenzione.
- Le conseguenze di un difetto, come l'interruzione del lavoro o altri possibili danni aggiuntivi
- Spese di viaggio e/o di trasporto dovute alla riparazione.

FI	EY-vaatimustenmukaisuusvakuutus	Alkuperäinen kieliversio
SE	EG-försäkran om överensstämmelse	Originalversion
EN	EC Declaration of Conformity	Original language
IT	Dichiarazione di Conformità CE	Traduzione del documento originale



Valmistaja / Tillverkare / Manufacturer / Fabbricante  
Osoite / Adress / Address / Indirizzo

AVANT TECNO OY  
Ylötie 1  
33470 YLÖJÄRVI,  
FINLAND

Vakuutamme täten, että alla mainitut tuotteet täyttävät konedirektiivin turvallisuus- ja terveysvaatimukset (direktiivi 2006/42/EY muutoksineen). Seuraavia yhdenmukaistettuja standardeja on sovellettu /

Vi försäkrar härmed att nedan beskrivna produkter överensstämmer med hälso- och säkerhetskrav i EG-maskindirektiv (EG-direktiv 2006/42/EG som ändrat). Följande harmoniserade standarder har tillämpats /

We hereby declare that the products listed below are in conformity with the provisions of the Machinery Directive (directive 2006/42/EC as amended). The following harmonized standards have been applied:

Dichiariamo che i prodotti sotto elencati sono conformi alle disposizioni della Direttiva Macchina (direttiva 2006/42/CE e successive modifiche). Sono state applicate le seguenti norme armonizzate

SFS-EN ISO 12100, SFS-EN ISO 4413

Mallit / Modeller / Models / Modelli

Avant	
Hydraulitoiminen harjalaite; Avant-kuormaajan työlaite Hydraulisk borste; arbetsredskap för Avant lastare Hydraulic broom; attachment for Avant loaders Spazzola rotante; accessorio per pale caricatori Avant	A2971



12.10.2018 Ylöjärvi, Finland

Risto Käkelä,  
Toimitusjohtaja / Verkställande direktör /  
Managing Director / Amministratore delegato



**AVANT<sup>®</sup>**