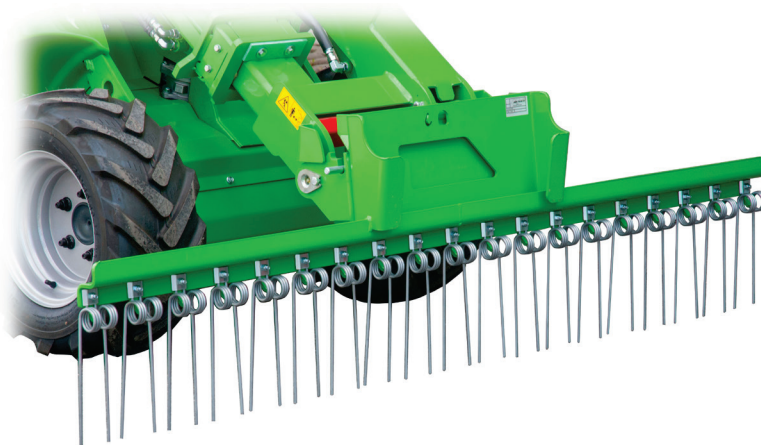


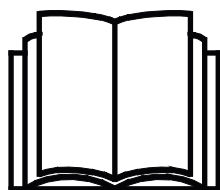
# AVANT<sup>®</sup>

## Manuale dell'operatore



## Rastrello anteriore

Numero prodotto	SD	A36968
	HD	A37357



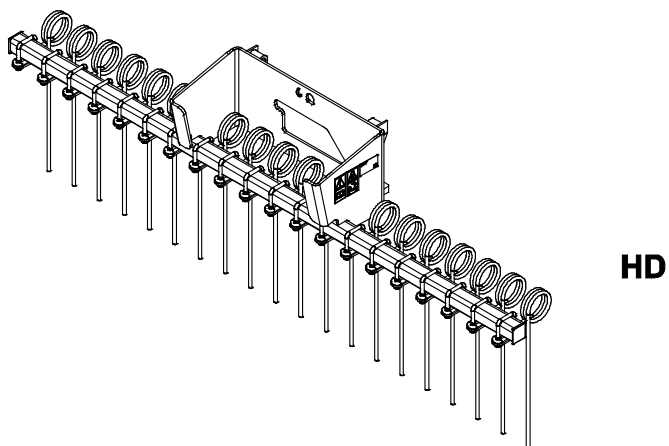
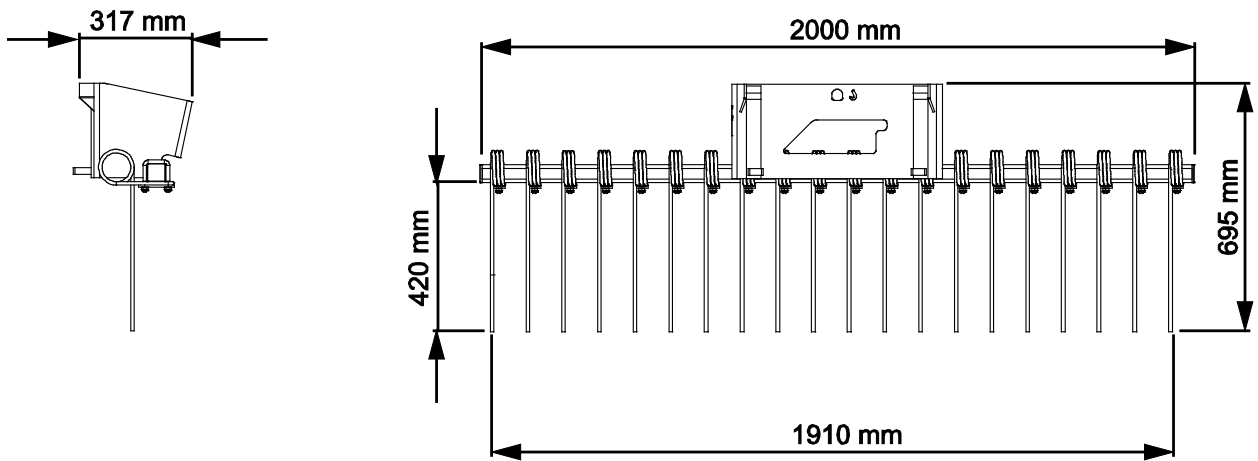
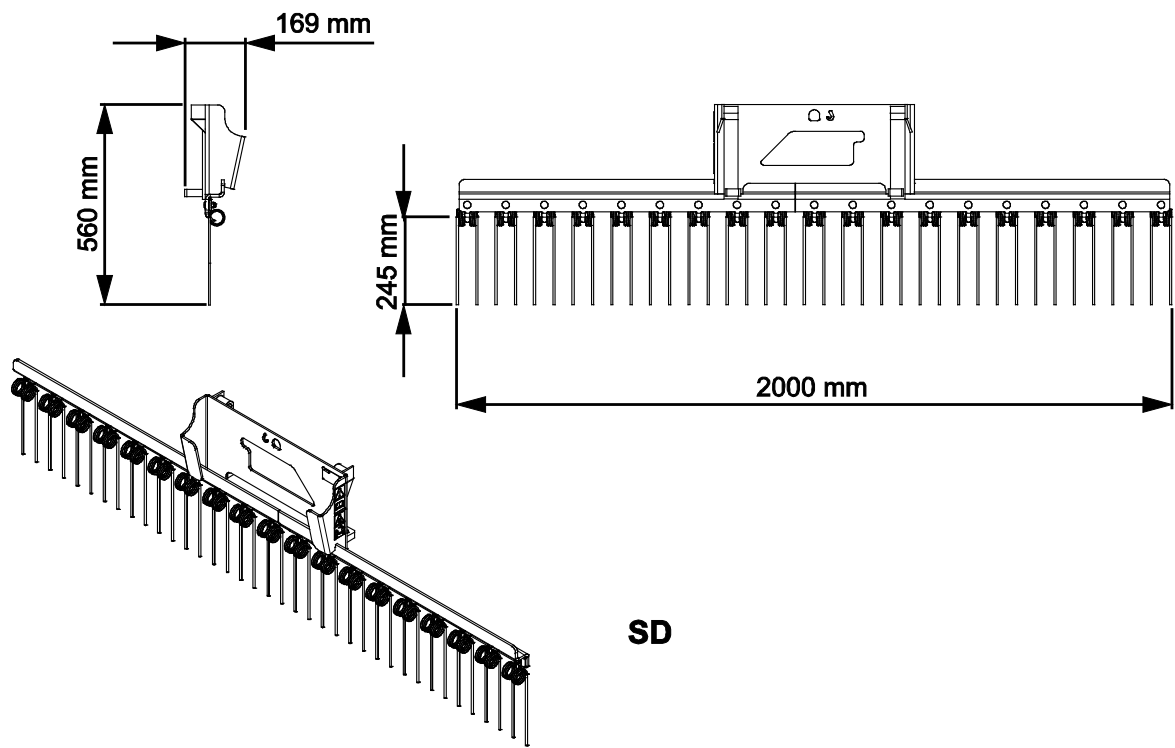
Leggere attentamente questo manuale prima di utilizzare l'attrezzatura e seguire tutte le istruzioni.

Conservare il presente manuale per futura consultazione.

Manufacturer:

**AVANT<sup>®</sup>**  
**AVANT TECNO OY**  
e-mail: sales@avanttecno.com

Ylötie I  
33470 YLÖJÄRVI  
FINLAND  
Tel. +358 3 347 8800  
Fax +358 3 348 5511



# SOMMARIO

<b>1. PREFERAZIONE .....</b>	<b>4</b>
Simboli di avvertenza utilizzati nel presente manuale .....	5
<b>2. SCOPO D'IMPIEGO PREVISTO: .....</b>	<b>6</b>
<b>3. ISTRUZIONI DI SICUREZZA PER L'UTILIZZO DEL RASTRELLO FRONTALE .....</b>	<b>7</b>
3.1 Equipaggiamenti di protezione personale.....	8
3.2 Procedura di arresto in sicurezza .....	8
<b>4. SPECIFICHE TECNICHE .....</b>	<b>9</b>
4.1 Etichette di sicurezza e componenti principali dell'accessorio .....	9
4.2 Sollevamento .....	11
<b>5. COLLEGAMENTO DELL'ACCESSORIO .....</b>	<b>12</b>
<b>6. UTILIZZO DELL'ACCESSORIO .....</b>	<b>14</b>
6.1 Controlli prima dell'uso .....	14
6.2 Qualificazione dell'operatore.....	14
6.3 Uso .....	15
6.4 Posizione di trasporto .....	16
6.5 Scollegamento e stoccaggio.....	16
6.6 Funzionamento con l'adattatore d'inclinazione .....	16
<b>7. MANUTENZIONE E ASSISTENZA.....</b>	<b>17</b>
7.1 Pulitura dell'accessorio.....	17
7.2 Lubrificazione .....	17
7.3 Ispezione delle strutture metalliche .....	17
7.3.1 Manutenzione dei denti.....	17
7.4 Smaltimento a fine vita .....	18
<b>8. TERMINI DI GARANZIA.....</b>	<b>19</b>

## I. Prefazione

---

Avant Tecno Oy desidera ringraziarvi per aver acquistato questo accessorio per la vostra pala caricatrice Avant. È stata progettata e realizzata sulla base di anni di esperienza nello sviluppo e nella fabbricazione di prodotti. Familiarizzandovi con il presente manuale e seguendo le istruzioni, potrete verificare la vostra sicurezza e garantire un funzionamento affidabile e una lunga durata dell'attrezzatura. Leggete attentamente le istruzioni prima di iniziare a utilizzare l'attrezzatura o di eseguire la manutenzione.

Lo scopo del presente Manuale è quello di aiutarvi a:

- utilizzare l'attrezzatura in modo sicuro ed efficiente
- osservare e prevenire eventuali situazioni pericolose
- mantenere intatta l'attrezzatura garantendole una lunga durata di servizio

Con queste istruzioni, anche un utente inesperto può utilizzare l'accessorio e la pala caricatrice in sicurezza. Il manuale contiene importanti istruzioni anche per gli operatori esperti AVANT. Assicurarsi che tutti coloro che utilizzano la pala caricatrice abbiano ricevuto una formazione adeguata e si siano familiarizzati con il manuale della pala caricatrice, ogni accessorio utilizzato e tutte le istruzioni di sicurezza prima di utilizzare l'accessorio. È vietato l'uso dell'attrezzatura per scopi diversi da quelli descritti nel presente manuale. Tenete a portata di mano questo manuale per tutta la vita utile dell'attrezzatura. Se vendete o trasferite l'attrezzatura, assicuratevi di consegnare questo manuale al nuovo proprietario. Se il manuale viene smarrito o danneggiato, potete richiederne uno nuovo al rivenditore Avant o al produttore.

Oltre alle avvertenze di sicurezza contenute nel presente Manuale dell'operatore, occorre osservare tutte le norme di sicurezza sul lavoro, le leggi locali e le altre norme relative all'uso dell'attrezzatura. In particolare devono essere osservate le norme relative all'utilizzo dell'attrezzatura sulle strade pubbliche. Contattare il proprio rivenditore Avant per ulteriori informazioni sulle disposizioni locali prima di utilizzare la pala caricatrice sulle strade pubbliche.

Contattare il proprio rivenditore AVANT di zona per qualsiasi domanda, assistenza o ricambio o per qualsiasi problema che possa verificarsi durante l'esercizio della macchina.

Il presente manuale è una traduzione delle istruzioni originali in inglese. A causa del continuo sviluppo del prodotto, alcuni dettagli illustrati in questo manuale potrebbero differire dall'attrezzatura effettiva. Le immagini possono anche rappresentare equipaggiamenti opzionali o funzioni che non sono attualmente disponibili. Ci riserviamo il diritto di modificare il contenuto del manuale senza preavviso. Copyright © 2023 Avant Tecno Oy. Tutti i diritti riservati.

## Simboli di avvertenza utilizzati nel presente manuale

Sono utilizzati i seguenti simboli di avvertenza nel presente manuale: Indicano fattori che devono essere considerati per ridurre il rischio di lesioni personali o danni materiali:



### AVVERTENZA SIMBOLO DI ALLERTA DI SICUREZZA

Questo simbolo sta a indicare: **“Attenzione, siate vigili! È in gioco la vostra sicurezza.”**

Leggere attentamente il messaggio che segue, avverte di un pericolo immediato che potrebbe causare gravi lesioni personali.

Il simbolo di allerta di sicurezza, di per sé e con il messaggio di sicurezza correlato, sta a indicare importanti messaggi di sicurezza in tutto il manuale. Viene utilizzato per richiamare l'attenzione sulle istruzioni che riguardano la sicurezza personale o altrui. Quando si vede questo simbolo, prestare attenzione, è in gioco la propria sicurezza, leggere attentamente il messaggio che segue e informare gli altri operatori.

### PERICOLO

Questo termine indica una situazione pericolosa che, se non evitata, provoca la morte o lesioni gravi.

### AVVERTENZA

Questo termine indica una condizione potenzialmente pericolosa che se non evitata potrebbe provocare gravi ferite o addirittura la morte.

### ATTENZIONE

Questo termine viene utilizzato quando, in caso di inosservanza delle istruzioni, si possono verificare lesioni di lieve entità.

### AVVISO

Questo termine sta a indicare informazioni sul corretto funzionamento e manutenzione dell'attrezzatura.

La mancata osservanza delle istruzioni allegata al simbolo può causare guasti all'attrezzatura o altri danni materiali.

## 2. Scopo d'impiego previsto:

Il Rastrello anteriore AVANT è un accessorio adatto all'uso con le minipale compatte AVANT illustrate alla Tabella 1. Il Rastrello anteriore è concepito per livellare i vialetti di sabbia e ghiaia, ovunque si voglia avere una bella finitura. I denti a molla rastrellano e livellano il terreno in modo efficiente. L'accessorio può essere utilizzato anche per dissodare e livellare i terreni irregolari.

Sono disponibili due modelli di rastrello anteriore SD e HD. Il modello SD è dotato di denti normali e il modello HD di denti più robusti. Il modello HD raccoglie rami, ad esempio, o altro materiale pesante quando si livella il terreno.

Il Rastrello anteriore non è progettato per alcun uso diverso da quello specificato nel presente manuale e non deve essere utilizzato per scopi diversi da quelli previsti.

L'accessorio è stato progettato in modo da richiedere la minor manutenzione possibile. L'operatore può eseguire regolari operazioni di manutenzione. Tutti i lavori di riparazione non possono essere eseguiti dall'operatore mentre gli interventi di riparazione e manutenzione più impegnativi devono essere affidati a tecnici qualificati. Tutti gli interventi di manutenzione devono essere eseguiti con l'ausilio di adeguati dispositivi di sicurezza. I pezzi di ricambio devono essere identici alle specifiche originali, che possono essere garantite utilizzando solo pezzi di ricambio originali. Potrebbe essere disponibile un catalogo ricambi separato, consultare il proprio rivenditore Avant.

Leggere attentamente le istruzioni per l'uso e la manutenzione contenute nel manuale. Contattate il vostro rivenditore AVANT se avete ulteriori domande sul funzionamento o sulla manutenzione dell'attrezzatura, o se necessitate di pezzi di ricambio o servizi di manutenzione.

**Tabella 1 - Rastrello anteriore - Compatibilità con pale caricatrici Avant**

Avant		220 <small>serie 2</small> 225 225LPG	313S 320S	420 423	520 525LPG 528	630 635 640 645i 650i	735 745 750 755i 760i	850 860i	e5 e6
A36968	SD	•	-	•	•	•	•	•	•
A37357	HD	•	-	•	•	•	•	•	•

## 3. Istruzioni di sicurezza per l'utilizzo del rastrello frontale

Tenere presente che la sicurezza è il risultato di diversi fattori. La combinazione pala caricatrice-accessorio è particolarmente potente e un utilizzo o una manutenzione impropri o non corretti possono causare gravi lesioni personali o danni materiali. Per questo motivo, tutti gli operatori devono familiarizzarsi con un utilizzo corretto e con i manuali dell'operatore sia della pala caricatrice che dell'accessorio prima di metterlo in funzione. Non utilizzare l'accessorio se non avete acquisito completamente dimestichezza con il suo funzionamento e i relativi pericoli.



**PERICOLO**

**L'uso improprio, sconsiderato o l'utilizzo di un accessorio in cattive condizioni possono causare gravi lesioni.** Familiarizzatevi con i comandi della pala caricatrice, la corretta procedura di accoppiamento e il modo corretto per azionare l'accessorio in un'area sicura. Studiate soprattutto come fermare l'attrezzatura in modo sicuro. Leggete attentamente tutte le precauzioni di sicurezza.

**Leggete attentamente tutte le istruzioni di sicurezza prima di maneggiare l'accessorio**



**AVVERTENZA**

- Quando si collega un accessorio alla pala caricatrice, **assicurarsi che i perni di bloccaggio della piastra di attacco rapido della pala caricatrice si trovino in posizione inferiore e che abbiano bloccato l'accessorio sulla pala caricatrice.** Non sollevare né spostare un accessorio non bloccato.
- Questo accessorio è stato concepito per essere utilizzato da parte di un operatore alla volta. Non lasciare che altre persone si trovino nelle vicinanze dell'area di pericolo dell'attrezzatura durante l'uso.
- Trasportare sempre l'accessorio all'altezza più bassa possibile per mantenere basso il baricentro e mantenere il braccio telescopico rientrato durante la guida.
- **Rischio di schiacciamento - Non sostare né lasciare che nessuno sosti sotto il braccio della pala o l'accessorio.** La stabilità della minipala può variare nel momento in cui si lascia il sedile del conducente, provocando il ribaltamento della macchina. Ricordare sempre che il braccio può abbassarsi inaspettatamente a causa di perdita della stabilità, guasto meccanico o se un'altra persona aziona i comandi della pala caricatrice, con conseguente rischio di schiacciamento. La pala caricatrice non è concepita per tenere un carico sollevato per lunghi periodi. Abbassare l'accessorio appoggiandolo saldamente a terra prima di lasciare il sedile del conducente e non lasciare che nessuno si avvicini e sosti sotto il braccio o l'accessorio.
- **Rischio di collisione - Mantenere una distanza di sicurezza dalle altre persone e dagli ostacoli presenti nell'ambiente operativo.** Prestare attenzione all'ambiente circostante e ad altre persone e macchine che si muovono nelle vicinanze. Le altre persone devono mantenere una distanza di sicurezza di <Distanza di sicurezza> metri. Prestare attenzione ai profili del terreno e ad altri pericoli, come rami e alberi che possono raggiungere l'area del conducente, massi instabili e superfici scivolose.
- Utilizzare l'attrezzatura solo per lo scopo per il quale è stata concepita. Un uso diverso può creare inutili rischi per la sicurezza e danneggiare l'attrezzatura.
- Spegnerla pala caricatrice e posizionare l'accessorio in una posizione sicura come mostrato nella procedura di arresto in sicurezza prima di qualsiasi pulizia, manutenzione o regolazione.



**AVVERTENZA**

- Assicurarsi di utilizzare solo un accessorio in buone condizioni. Verificare l'accessorio accuratamente a intervalli regolari. Non modificare l'accessorio in modo suscettibile di comprometterne la sicurezza. È vietato praticare fori sull'accessorio e sono severamente vietati la saldatura o altri ausili di fissaggio di ganci o altri oggetti sull'accessorio.
- Utilizzare l'attrezzatura solo per lo scopo per il quale è stata concepita. Un uso diverso può creare inutili rischi per la sicurezza e danneggiare l'attrezzatura.
- Assicurarsi che la pala caricatrice sia dotata dei componenti di sicurezza necessari e che sia in buone condizioni di funzionamento. Usare la cintura di sicurezza. In presenza di pericoli specifici connessi all'area di lavoro, utilizzare dotazioni di sicurezza appropriate.
- Leggere anche le istruzioni di sicurezza e di utilizzo corretto della pala caricatrice sul manuale dell'operatore della pala caricatrice.

### 3.1 Equipaggiamenti di protezione personale

**Ricordarsi di indossare adeguati dispositivi di protezione individuale:**



- Il livello di rumore che giunge al sedile del conducente può superare 85 dB(A) in funzione del modello di pala caricatrice e di ciclo operativo. Un'esposizione prolungata al rumore elevato può causare una menomazione dell'udito. Indossare una protezione acustica mentre si lavora con la pala caricatrice.



- Indossare guanti protettivi.



- Indossare stivali antinfortunistici ogniqualvolta si lavora con la pala caricatrice.



- Indossare la maschera respiratoria quando si opera in condizioni polverose.

### 3.2 Procedura di arresto in sicurezza

**Mantenere una posizione sicura dell'accessorio prima di avvicinarsi al braccio della pala.**



**AVVERTENZA**

**Collocare sempre l'accessorio in una posizione sicura prima di avvicinarsi all'accessorio.** Una posizione sicura previene movimenti accidentali dell'accessorio e del braccio della pala. Tenere presente che l'accessorio può muoversi anche se il motore della pala caricatrice è spento. Procedura di arresto in sicurezza:

- Abbassare completamente il braccio e abbassare l'accessorio a terra.
- Spegnere il motore della pala caricatrice e bloccare il freno di stazionamento.
- Impedire l'avviamento della macchina, rimuovendo la chiave di accensione.



## 4. Specifiche tecniche

Tabella 2 - Rastrello anteriore - Specifiche

Numero prodotto	A36968	A37357
Larghezza:	2000 mm	
Altezza dei denti:	245 mm	420 mm
Altezza totale:	560 mm	695 mm
Peso	35 kg	56 kg
Idonee pale caricatori AVANT:	Vedi pagina 6	

### 4.1 Etichette di sicurezza e componenti principali dell'accessorio

Di seguito sono elencate le etichette e le marcature presenti sull'attrezzatura. Devono essere visibili e leggibili sull'attrezzatura. Sostituire eventuali etichette non chiare o mancanti. Nuove etichette sono disponibili presso il rivenditore o attraverso le informazioni di contatto fornite sulla copertina.



**AVVERTENZA**

**Assicurarsi che tutte le decalcomanie di avvertenza siano leggibili.** Le etichette di avvertenza contengono importanti informazioni sulla sicurezza e aiutano a identificare e ricordare i pericoli legati all'attrezzatura. Sostituire le etichette di avvertenza danneggiate o mancanti con altre nuove.



A46771



A46772

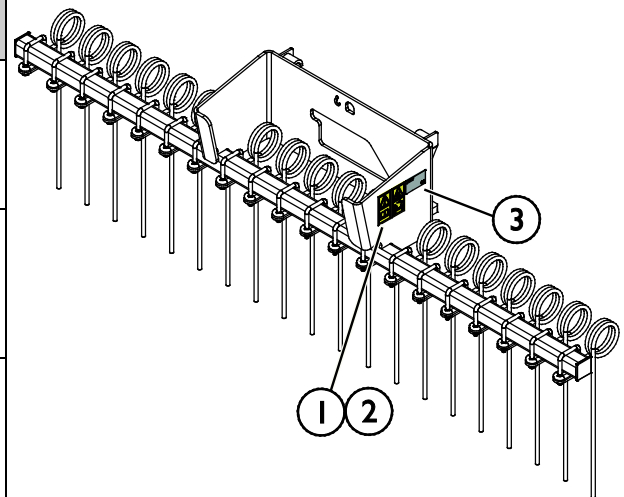
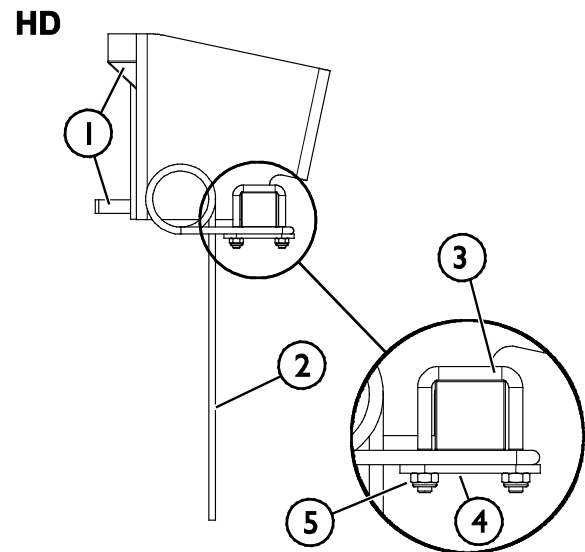
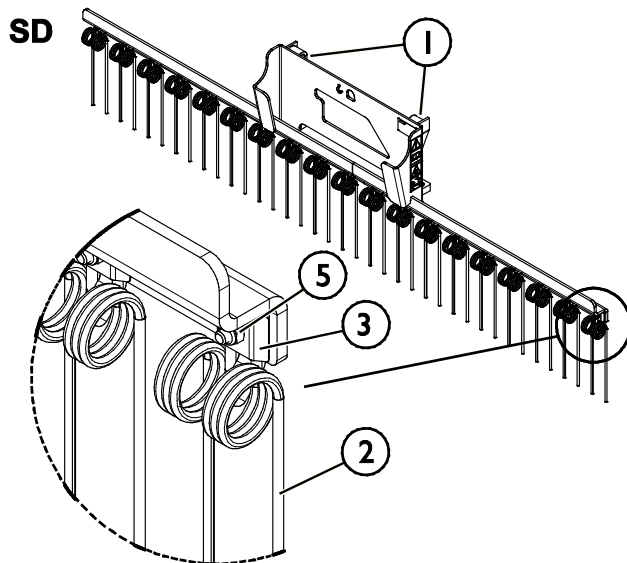
Avant Tecno Oy Ylötie 1 FIN-33470 YLÖJÄRVI		
TYPE	No.	
kg	Max load	kg
2015	Made in EU <a href="http://www.avanttecno.com">www.avanttecno.com</a>	

Targhetta identificativa dell'accessorio  
 A420979 / A422635

**Per applicare una nuova etichetta:** Pulire a fondo la superficie per rimuovere tutto il grasso. Farlo asciugare completamente. Staccare il film protettivo dell'etichetta e premere con forza per applicare. Assicurarsi di non toccare la colla dell'etichetta.

**Tabella 3 - Posizioni delle decalcomanie e dei messaggi di avvertenza**

Decalcomania		Messaggio di avvertenza
1	A46771	Pericolo di uso improprio - Leggere le istruzioni prima dell'uso.
2	A46772	Rischio di schiacciamento - Non sostare sotto un accessorio sollevato; rimanere lontani dall'attrezzatura sollevata.
3	A420979 / A422635	Targhetta identificativa dell'accessorio

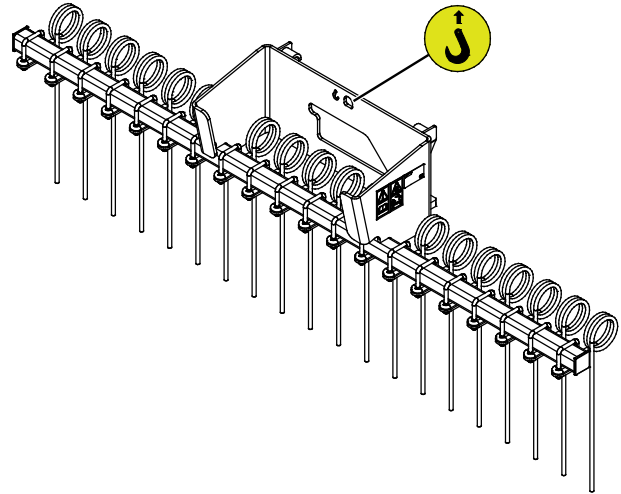

**Tabella 4 - Rastrello anteriore - Componenti principali**


1	Telaio con staffe per innesti rapidi Avant	2	Dente
3	Porta-denti / Staffa a U	4	Piastra di fissaggio
5	Controdado		

## 4.2 Sollevamento

Assicurarsi che l'accessorio sia protetto adeguatamente contro movimenti involontari durante le operazioni di sollevamento. Utilizzare accessori di sollevamento di tipo appropriato, ad esempio brache, catene o ganci di sollevamento. Non utilizzare accessori di sollevamento se sono presenti segni di danni, deformazioni o altre condizioni di mancanza di sicurezza.

Sollevarlo il Rastrello anteriore utilizzando il punto di sollevamento illustrato nella figura a fianco.



## 5. Collegamento dell'accessorio

Il fissaggio dell'accessorio alla minipala è agevole e rapido, ma deve essere eseguito con cautela. L'accessorio va fissato al braccio della minipala utilizzando la piastra di attacco rapido sul braccio della minipala e l'elemento corrispondente sull'accessorio.

Se l'accessorio non è fissato alla minipala, potrebbe cadere dalla minipala e ingenerare una situazione pericolosa. Non guidare mai la minipala e non sollevare mai il braccio della pala se l'accessorio non è stato completamente bloccato. Per prevenire situazioni pericolose, seguire sempre la procedura di accoppiamento illustrata di seguito. Ricordare anche le avvertenze di sicurezza riportate in questo manuale.



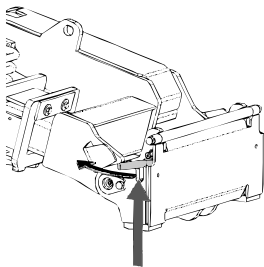
### AVVERTENZA

**Rischio di schiacciamento - Assicurarsi che un accessorio sbloccato non si sposti o si rovesci.** Non sostare nell'area fra l'accessorio e la pala caricatrice. Montare l'accessorio solo su una superficie a livello.

Non spostare né sollevare mai un accessorio che non è stato bloccato.

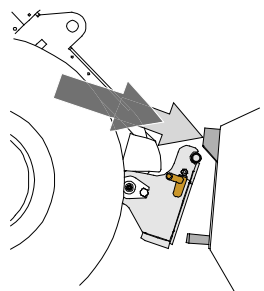
### Sistema di innesti rapidi Avant:

#### Passaggio 1:



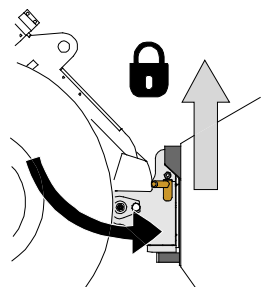
- Sollevare i perni di bloccaggio della piastra di attacco rapido della minipala, e ruotarli all'indietro nella fessura in modo che siano bloccati nella posizione superiore.
- Se la minipala è dotata di un sistema idraulico di bloccaggio dell'accessorio, consultare le istruzioni supplementari sull'uso del sistema di bloccaggio nel manuale dell'operatore della minipala.
- Assicurarsi che i tubi flessibili idraulici siano posizionati in modo che non restino impigliati tra la piastra di attacco della minipala e l'accessorio e che non vengano schiacciati o sfregati contro spigoli vivi.

#### Passaggio 2:



- Ruotare la piastra di attacco rapido idraulicamente fino a raggiungere una posizione obliquamente in avanti.
- Guidare la pala caricatrice fino a giungere sull'accessorio. Se la pala caricatrice è dotata di un braccio telescopico, è possibile utilizzarlo.
- Allineare i perni superiori della piastra di attacco rapido della pala caricatrice in modo che si trovino sotto le corrispondenti staffe dell'accessorio.

#### Passaggio 3:



- Sollevare leggermente il braccio – tirare all'indietro la leva di comando del braccio per sollevare di poco l'accessorio da terra.
- Ruotare la leva di comando del braccio a sinistra in modo da ruotare la parte inferiore della piastra di attacco rapido della minipala sull'accessorio.
- Bloccare i perni di bloccaggio manualmente o bloccare il bloccaggio idraulico.
- **Verificare sempre il bloccaggio dei due perni di bloccaggio.**

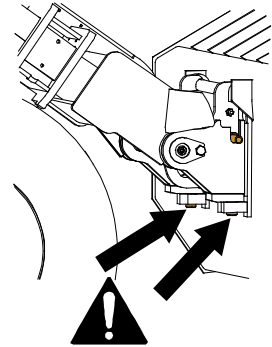
**AVVERTENZA**

**Rischio di schiacciamento - Evitare il ribaltamento dell'accessorio.** Un'inclinazione o un sollevamento eccessivi di un accessorio sbloccato aumentano il rischio di ribaltamento dell'accessorio. Non utilizzare il bloccaggio automatico dei perni di bloccaggio quando l'accessorio viene sollevato di oltre un metro da terra. Se i perni di bloccaggio non ritornano nella posizione normale durante l'inclinazione, non inclinare o sollevare ulteriormente l'accessorio. Abbassare l'accessorio a terra e fissare il bloccaggio manualmente.

**AVVERTENZA**

**Rischio di caduta di oggetti - Evitare la caduta dell'accessorio.**

Un accessorio che non è stato interamente fissato alla pala caricatrice può cadere sul braccio o verso l'operatore o cadere sotto la pala caricatrice durante la guida, determinando una perdita di controllo della pala caricatrice. Non spostare né sollevare mai un accessorio che non è stato bloccato. Prima di spostare o sollevare l'accessorio, assicurarsi che i perni di bloccaggio siano nella posizione più bassa e attraversino gli elementi di fissaggio sull'accessorio su entrambi i lati.

**AVVERTENZA**

**Assicurarsi che la pala caricatrice sia compatibile con l'accessorio.** La stabilità della pala caricatrice, l'eventuale sovraccarico dell'accessorio e la compatibilità dei sistemi di controllo della pala caricatrice devono essere garantite in aggiunta alla compatibilità meccanica dell'accessorio. Se si utilizza l'accessorio con una pala caricatrice che non è adatta per essere utilizzata con il proprio modello di accessorio, i rischi includono ribaltamento, danni all'accessorio dovuti a sovraccarico e rischi relativi al movimento incontrollato dell'accessorio e delle sue parti. Se la propria pala caricatrice non è elencata alla Tabella 1 a pagina, chiedere al proprio rivenditore Avant prima di utilizzare il presente accessorio.

## 6. Utilizzo dell'accessorio

Controllare ancora una volta l'apparecchio e l'ambiente operativo prima di iniziare a lavorare e verificare che tutti gli ostacoli siano stati rimossi dall'area di lavoro. Un'ispezione rapida dell'attrezzatura e dell'area di lavoro prima dell'uso sono indispensabili per garantire la sicurezza e le migliori prestazioni dell'attrezzatura.



**AVVERTENZA**

**Rischio di schiacciamento - Non permettere mai a nessuno di sostare sotto un accessorio o un braccio caricatore sollevato.** Tenere presente che il braccio del caricatore può essere abbassato o inclinato anche se il motore è stato spento (pericolo di schiacciamento). La pala caricatrice non è concepita per tenere un carico sollevato per lunghi periodi. Abbassare sempre l'accessorio in una posizione sicura prima di abbandonare il sedile del conducente.



### 6.1 Controlli prima dell'uso

- Utilizzare solo quando tutti i perni sono bloccati e fissati in posizione.
- Controllare la condizione generale dell'accessorio e della pala caricatrice
- Controllare che non vi siano denti rotti o allentati.
- Assicurarsi che gli astanti si trovino a una distanza di sicurezza durante il funzionamento dell'attrezzatura. Non permettere a nessuno di entrare nell'area di pericolo del braccio o di restare direttamente davanti alla pala caricatrice. Assicurarsi inoltre di potere procedere in retromarcia in sicurezza con la pala caricatrice. Non pensare mai che gli astanti restino dove sono stati visti l'ultima volta; in particolare i bambini sono spesso attratti dalle attrezzature in movimento.
- Azionare l'accessorio e i comandi della pala caricatrice solo se si è seduti sul sedile del conducente. Assicurarsi che la pala caricatrice e l'accessorio siano utilizzati in modo sicuro e conforme alla destinazione d'uso. Non consentire ai bambini di utilizzare l'attrezzatura.
- Ricordare i metodi di lavoro corretti ed evitare di abbandonare il sedile del conducente se non necessario. Esercitarsi sull'uso dell'accessorio e dei comandi della pala caricatrice in un'area sicura. Se non si ha familiarità con il particolare modello di pala caricatrice, si consiglia di esercitarsi all'uso senza alcun accessorio.

### 6.2 Qualificazione dell'operatore

Chiunque intenda utilizzare l'accessorio deve:

- Conoscere l'uso previsto dell'accessorio.
- Sapere come utilizzare la pala caricatrice in sicurezza in diverse condizioni operative.
- Leggere e seguire sempre le istruzioni relative all'uso dell'accessorio contenute in questo manuale dell'operatore.
- Tenere il presente manuale e il manuale dell'operatore della pala caricatrice a portata di mano.
- Assicurarsi che la pala caricatrice e l'accessorio siano utilizzati in modo sicuro e conforme alla destinazione d'uso.

- Non consentire ai bambini di utilizzare l'attrezzatura.
- Non utilizzare mai la pala caricatrice o gli accessori sotto l'influenza di alcool, droghe o farmaci che potrebbero compromettere la capacità di giudizio o causare sonnolenza, o qualora non si sia in altro modo idonei dal punto di vista medico all'uso dell'attrezzatura.
- Completare ogni eventuale formazione obbligatoria richiesta dal datore di lavoro prima dell'uso.
- Essere in possesso di una patente di guida valida quando si utilizza l'attrezzatura su aree stradali quando richiesto dalla legge.

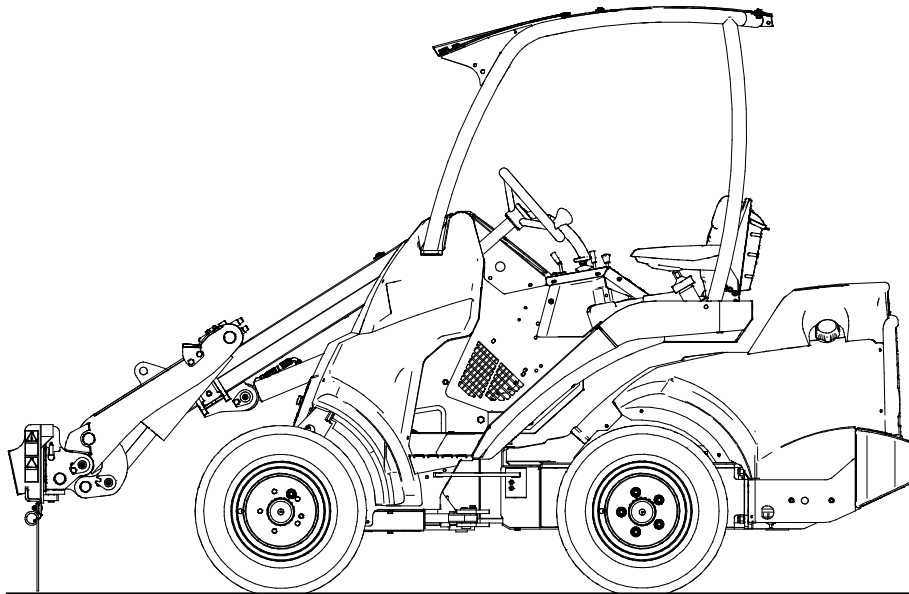
## 6.3 Uso

### **Prima di iniziare il lavoro:**

Leggere tutte le istruzioni di sicurezza.

### **Utilizzo del rastrello anteriore:**

1. Regolare il rastrello anteriore sulla posizione di lavoro.
2. Rastrellare la crosta superficiale premendo delicatamente il dispositivo contro il terreno con la pala caricatrice. Spostare la pala caricatrice nella direzione desiderata.



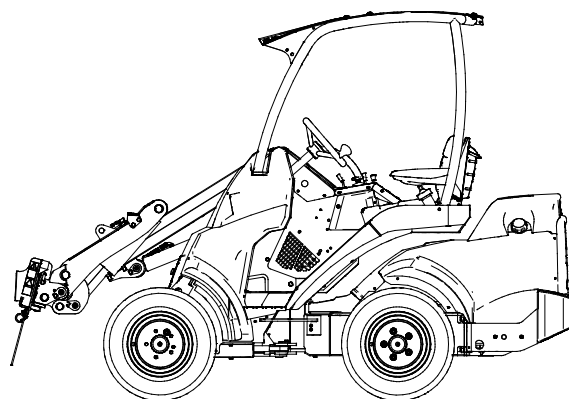
- Guidare sempre lentamente mentre si utilizza il rastrello anteriore. Regolare la velocità di marcia in base alle condizioni di esercizio e al terreno.
- Se la pala è dotata di braccio telescopico, è possibile utilizzarlo per una migliore visibilità dell'area di lavoro.
- Il <Prodotto Avant> può essere azionato durante la marcia avanti o la retromarcia, a seconda delle condizioni operative.

### **AVVISO**

Evitare curve brusche durante l'utilizzo del rastrello anteriore. Sollevare l'accessorio dal terreno prima di eseguire curve brusche.

## 6.4 Posizione di trasporto

Durante la guida con la pala caricatrice, tenere il rastrello anteriore nella posizione indicata nella figura accanto.



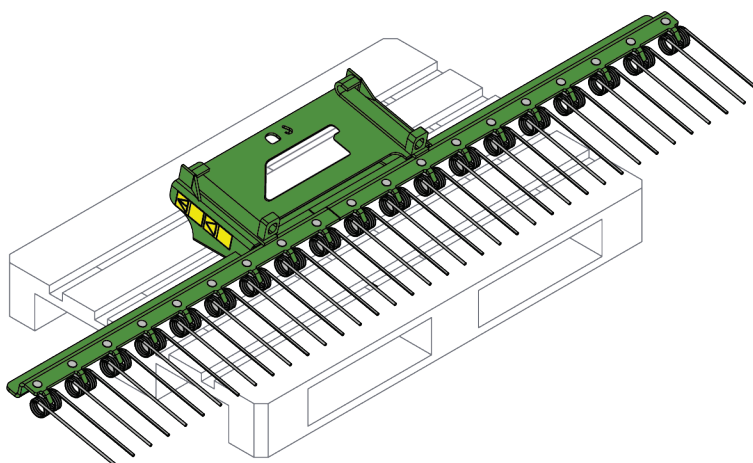
**AVVERTENZA**

**Rischio di ribaltamento - Mantenere la minipala stabile.** Trasportare sempre l'accessorio tenendolo sempre il più possibile in basso e vicino al terreno. Tenere rientrati il braccio telescopico e gli stabilizzatori durante il trasporto.

## 6.5 Scollegamento e stoccaggio

Scollegare e riporre l'accessorio su un terreno piano. Il modo migliore di riporre l'accessorio è di scegliere un luogo protetto dalla luce diretta del sole, dalla pioggia e da temperature estreme.

- Evitare di lasciare l'accessorio appoggiato direttamente sul suolo. Collocarlo ad esempio di ceppi di legno o su di un pallet.
- Assicurarsi che l'accessorio sia protetto contro il movimento durante lo stoccaggio.
- Non salire mai sull'accessorio.



Prima del rimessaggio invernale, pulire accuratamente l'accessorio. Ritoccare la vernice dove necessario per evitare danni da ruggine.

## 6.6 Funzionamento con l'adattatore d'inclinazione

Quando si lavora su terreni leggermente inclinati, un adattatore d'inclinazione è un'opzione utile. L'adattatore d'inclinazione è inserito tra l'accessorio e la piastra di attacco rapido della pala caricatrice. L'adattatore consente di inclinare l'accessorio lateralmente. Le opzioni possibili dell'adattatore d'inclinazione al momento della stampa di questo manuale sono  $\pm 12,5^\circ$  (modello A34148),  $\pm 45^\circ$  (modello A36505) o  $\pm 360^\circ$  (modello A424406). Leggere le istruzioni fornite con l'adattatore di inclinazione e nel manuale dell'operatore della minipala. Ulteriori informazioni sugli adattatori d'inclinazione sono ottenibili dal rivenditore AVANT o sulle pagine web AVANT all'indirizzo [www.avantteco.com](http://www.avantteco.com).



## 7. Manutenzione e assistenza

---

L'accessorio è stato progettato in modo da richiedere la minor manutenzione possibile. La manutenzione continua comprende la pulizia e la lubrificazione regolari e il monitoraggio delle condizioni dell'accessorio. A causa del pericolo di schiacciamento causato dall'abbassamento delle parti della macchina, tutti i lavori di manutenzione devono essere eseguiti quando le parti mobili sono completamente abbassate e l'accessorio è disteso sul terreno. Prima di qualsiasi intervento di manutenzione o assistenza, seguire la procedura di arresto in sicurezza.



**PERICOLO**

### **Rischio di schiacciamento - Non rimanere mai sotto un accessorio sollevato.**

Assicurarsi che l'accessorio sia supportato correttamente durante tutti gli interventi di manutenzione. Non rimanere mai sotto un accessorio sollevato. Il braccio della pala potrebbe abbassarsi inaspettatamente durante la manutenzione causando gravi lesioni da schiacciamento o urto anche quando il motore della minipala non è in funzione. Tutte le operazioni di manutenzione e riparazione devono essere eseguite quando l'accessorio è completamente abbassato.

### 7.1 Pulitura dell'accessorio

Pulire regolarmente l'accessorio al fine di prevenire l'accumulo di sporcizia, che è più difficile da rimuovere. Per la pulizia è possibile utilizzare una idropulitrice e un detergente delicato. Non utilizzare solventi forti e non spruzzare direttamente sui componenti idraulici o sulle etichette applicate all'accessorio.

### 7.2 Lubrificazione

Non sono presenti punti di lubrificazione specifici sull'accessorio. L'accessorio non richiede manutenzione, fatta eccezione per la pulizia, il monitoraggio delle condizioni e il ritocco occasionale della vernice quando necessario.

### 7.3 Ispezione delle strutture metalliche

Anche le strutture metalliche dell'accessorio devono essere ispezionate regolarmente. Controllare visivamente l'eventuale presenza di danni e controllare con particolare attenzione le staffe di attacco rapido e l'area circostante. L'accessorio non deve essere utilizzato in caso di deformazioni, crepe o rotture o danni di qualsiasi altro tipo.

Le riparazioni della saldatura possono essere eseguite solo da saldatori professionisti. Per la saldatura si devono usare solo metodi e additivi adatti per l'acciaio dell'accessorio. Per ulteriori informazioni sulle riparazioni, rivolgersi al servizio di assistenza più vicino.

#### 7.3.1 Manutenzione dei denti

Lo stato dei denti e dei portadenti deve essere controllato almeno dopo pochi utilizzi. Sostituire eventuali componenti rotti.

## **7.4 Smaltimento a fine vita**

Quando l'accessorio è giunto al termine della propria vita utile, riciclarlo e smaltirlo correttamente. Smontare l'accessorio e separare i diversi materiali, come plastica, acciaio e gomma ad esempio. Trattarli in ottemperanza ai regolamenti locali vigenti. Non lasciare mai che alcun materiale venga disperso nell'ambiente.

Riciclare ogni materiale conferendolo a una stazione di raccolta idonea. Affidare, nella misura del possibile, il riciclo a un'azienda di smaltimento rifiuti.

## 8. Termini di garanzia

---

Avant Tecno Oy concede una garanzia di un anno (12 mesi) dalla data di acquisto dell'accessorio da essa prodotto.

**La garanzia copre i costi di riparazione con le seguenti modalità:**

- I costi di manodopera vengono coperti se la riparazione non viene eseguita in fabbrica.
- La fabbrica sostituisce qualsiasi materiale di consumo o componente difettoso.

La fabbrica può rimborsare il prezzo dei componenti acquistati dal cliente in casi particolari concordati anticipatamente.

**La garanzia non copre:**

- Interventi di manutenzione ordinaria o parti e materiali di consumo a tal scopo necessari.
- Danni causati da condizioni operative o modalità di utilizzo insolite, negligenza, modifiche strutturali apportate senza il consenso di Avant Tecno Oy, utilizzo di parti non originali o mancanza di manutenzione.
- Le conseguenze di un difetto, come l'interruzione del lavoro o altri possibili danni aggiuntivi
- Spese di viaggio e/o di trasporto dovute alla riparazione.



**AVANT<sup>®</sup>**