

AVANT®

Manuale dell'operatore

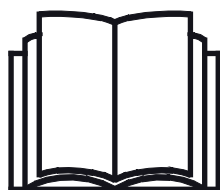


Forca pallet

Numero prodotto

800 mm	A21047
1100 mm HD	A21039
1200 mm XHD	A36589

Telaio posteriore (opzione) A36346



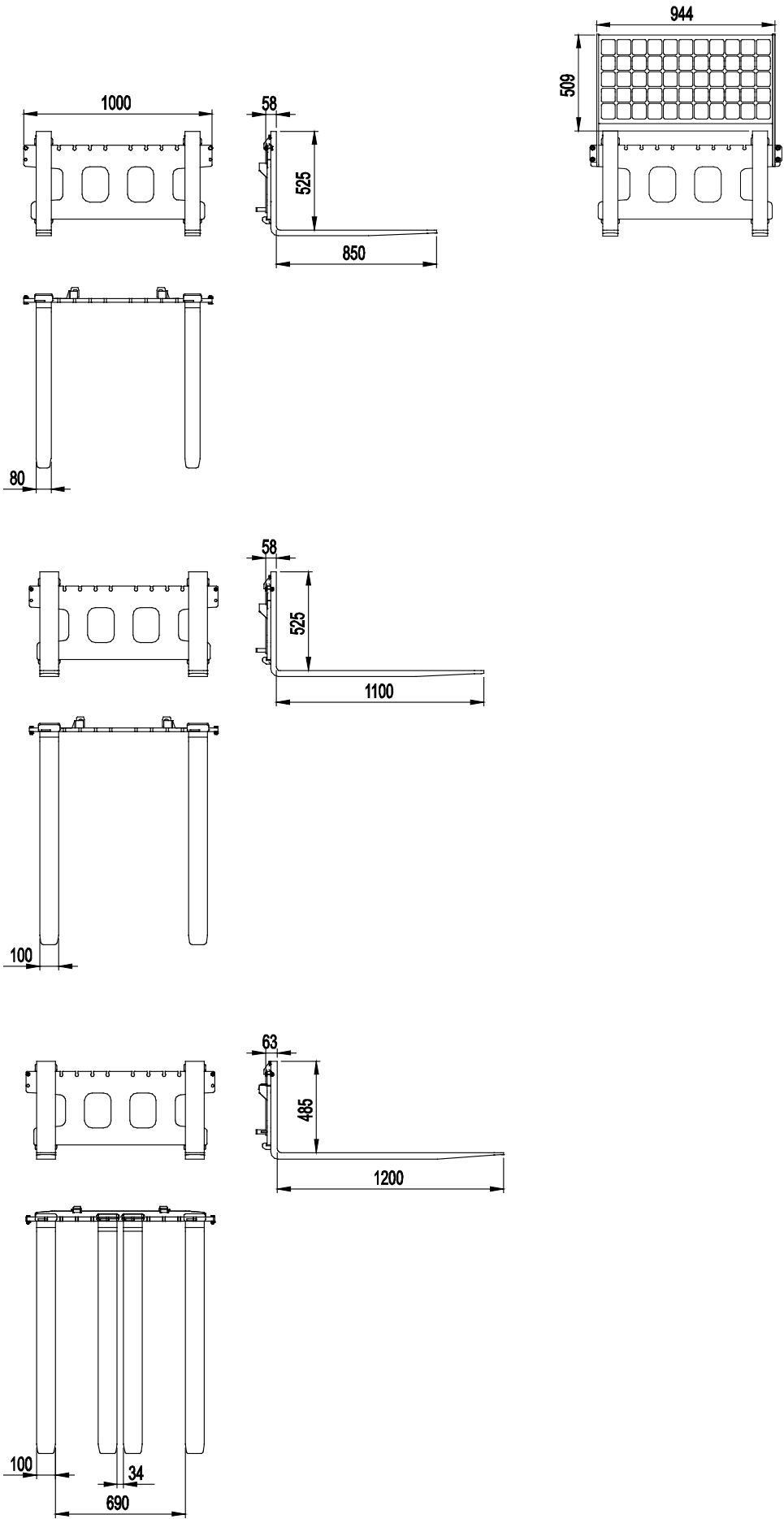
Leggere attentamente questo manuale prima di utilizzare l'attrezzatura e seguire tutte le istruzioni.

Conservare il presente manuale per futura consultazione.

Manufacturer:

AVANT®
AVANT TECNO OY
e-mail: sales@avanttecno.com

Ylötie I
33470 YLÖJÄRVI
FINLAND
Tel. +358 3 347 8800
Fax +358 3 348 5511



SOMMARIO

1. PREFERAZIONE	4
2. SCOPO D'IMPIEGO PREVISTO:	5
3. ISTRUZIONI DI SICUREZZA PER LE FORCHE PER PALLET	6
4. SPECIFICHE TECNICHE	9
4.1 Etichette di sicurezza e componenti principali dell'accessorio	9
5. ASSIEMAGGIO DELLE FORCHE PER PALLET	11
5.1 Assiemaggio delle forche per pallet.....	11
5.2 Fissaggio forche per pallet alla pala caricatrice.....	13
6. LAVORARE CON LE FORCHE PER PALLET	15
6.1 Controlli prima dell'uso	16
6.2 Utilizzo delle forche per pallet	16
6.3 Regolazione delle forche.....	17
6.4 Carico di lavoro sicuro	17
6.5 Funzionamento su terreno inclinato	18
6.5.1 Funzionamento con l' adattatore d'inclinazione.....	18
7. PULITURA, LUBRIFICAZIONE E ISPEZIONI.....	19
8. TERMINI DI GARANZIA.....	19


I. Prefazione

Avant Tecno Oy desidera ringraziarvi per aver acquistato questo accessorio per la vostra pala caricatrice Avant. È stato progettato e realizzato sulla base di anni di esperienza nello sviluppo e nella fabbricazione di prodotti. Familiarizzandovi con il presente manuale e seguendo le istruzioni, potrete verificare la vostra sicurezza e garantire un funzionamento affidabile e una lunga durata dell'attrezzatura. Leggete attentamente le istruzioni prima di iniziare a utilizzare l'attrezzatura o di eseguire la manutenzione.

Lo scopo del presente Manuale è quello di aiutarvi a:

- utilizzare l'attrezzatura in modo sicuro ed efficiente
- osservare e prevenire eventuali situazioni pericolose
- mantenere intatta l'attrezzatura garantendole una lunga durata di servizio

I seguenti simboli di avvertenza sono utilizzati in tutto il manuale per indicare i fattori che devono essere considerati per ridurre il rischio di lesioni personali o danni materiali:

	AVVERTENZA:
	<p>Questo simbolo di sicurezza si riferisce a importanti informazioni sulla sicurezza contenute in questo manuale. Avverte di un pericolo immediato che potrebbe causare gravi lesioni personali.</p> <p>Leggere attentamente il testo dell'avvertenza che accompagna il simbolo e assicurarsi che anche gli altri operatori abbiano dimestichezza con le avvertenze, poiché è in gioco la sicurezza personale.</p>

AVVISO

Questo termine sta a indicare informazioni sul corretto funzionamento e manutenzione dell'attrezzatura.

La mancata osservanza delle istruzioni allegate al simbolo può causare guasti all'attrezzatura o altri danni materiali.

Con queste istruzioni, anche un utente inesperto può utilizzare l'accessorio e la pala caricatrice in sicurezza. Il manuale contiene importanti istruzioni anche per gli operatori esperti AVANT. Assicurarsi che tutti coloro che utilizzano la pala caricatrice abbiano ricevuto una formazione adeguata e si siano familiarizzati con il manuale della pala caricatrice, ogni accessorio utilizzato e tutte le istruzioni di sicurezza prima di utilizzare l'accessorio. È vietato l'uso dell'attrezzatura per scopi diversi da quelli descritti nel presente manuale. Tenete a portata di mano questo manuale per tutta la vita utile dell'attrezzatura. Se vendete o trasferite l'attrezzatura, assicuratevi di consegnare questo manuale al nuovo proprietario. Se il manuale viene smarrito o danneggiato, potete richiederne uno nuovo al rivenditore Avant o al produttore. A causa del continuo sviluppo del prodotto, alcuni dettagli illustrati in questo manuale potrebbero differire dall'attrezzatura effettiva. Il presente manuale è una traduzione delle istruzioni originali in inglese.

Oltre alle avvertenze di sicurezza contenute in questo manuale, dovrete osservare tutte le norme di sicurezza sul lavoro, le leggi locali e le altre norme relative all'uso dell'attrezzatura. In particolare devono essere osservate le norme relative all'utilizzo dell'attrezzatura sulle strade pubbliche. Ci riserviamo il diritto di modificare il contenuto del manuale senza preavviso.

2. Scopo d'impiego previsto:

Le forche per pallet AVANT sono accessori progettati e realizzati per essere adatti all'uso con la pala caricatrice multifunzionale AVANT, come illustrato nella Tabella 1. La forca per pallet è un utensile eccellente per la movimentazione di pallet di dimensioni standard. Con il meccanismo di spostamento laterale della forca è possibile trasportare facilmente pallet di diverse dimensioni. È disponibile anche una prolunga del poggiacarico, che va utilizzata quando si maneggiano materiali sfusi che potrebbero cadere da un pallet. Se le operazioni di sollevamento e movimentazione del carico sono frequenti, equipaggiando la pala caricatrice con il braccio autolivellante si agevoleranno le operazioni di sollevamento ripetute.

La forca per pallet è un accessorio utile tutto l'anno, ad esempio nei cantieri edili, nelle aziende agricole e soprattutto nei lavori di movimentazione dei materiali all'aperto, dove i carrelli elevatori convenzionali non sono pratici. Durante l'utilizzo delle forche per pallet è necessario rispettare i limiti prestazionali e di stabilità della pala caricatrice, in particolare quando si lavora su terreni inclinati. Le forche per pallet non devono essere utilizzate per il sollevamento di persone ed è vietato utilizzare le forche per pallet per sollevare qualsiasi tipo di piattaforma di accesso.

Per il sollevamento di materiali diversi dai pallet, si consiglia di utilizzare l'accessorio pinza tronchi (A34822 o A33503), che può essere fissato alla forca per pallet. L'accessorio pinza tronchi consente di movimentare facilmente tronchi singoli, fascine di legna di più piccole dimensioni, pali per recinzioni o materiale simile. La pinza tronchi è adatta anche per l'agevole movimentazione di rami d'albero e fascine di rametti e anche per lo spostamento di grossi massi. La movimentazione dei pallet è possibile anche se la pinza tronchi è fissata alle forche per pallet, ma la pinza limita l'altezza massima del pallet.

Le forche per pallet devono essere pulite e controllate regolarmente e verniciate quando necessario. Tutte le riparazioni devono essere riservate a professionisti. Contattate il vostro rivenditore AVANT se avete ulteriori domande sul funzionamento o sulla manutenzione dell'attrezzatura, o se necessitate di pezzi di ricambio o servizi di manutenzione.

Tabella 1 - Forca pallet - Compatibilità con pale cariatrici Avant

Avant		216	220 _{serie 2} 225	313S 320S 320S+	419 420 520 R20	525LPG R28 528	630 R35 635 640	745 750 760
A21039	850 mm	-	•	•	•	•	•	(•)
A21047	1100 mm HD	-	-	(•)	(•)	•	•	•
A36589	1200 mm XHD	-	-	-	(•)	(•)	•	•

I modelli contrassegnati con (•) possono essere troppo pesanti per i modelli di pale cariatrici più piccole. Possono rendersi necessari anche contrappesi aggiuntivi. Se si utilizzano forche di piccole dimensioni su modelli di pale cariatrici più grandi, le forche potrebbero danneggiarsi. Scegliere forche adatte alla portata di sollevamento della pala caricatrice.

Le raccomandazioni di compatibilità si basano sulla larghezza, sulla portata di sollevamento e sull'adeguata forza di strappo della pala caricatrice. La capacità operativa della pala caricatrice può essere determinata utilizzando la tabella 5 e il diagramma di carico riportato nel manuale dell'operatore della pala caricatrice. A seconda delle condizioni operative possono rendersi necessari anche contrappesi aggiuntivi. Per informazioni sulla compatibilità con un modello non riportato nella tabella precedente, contattare il proprio rivenditore Avant.

3. Istruzioni di sicurezza per le forche per pallet

Tenere presente che la sicurezza è il risultato di diversi fattori. La combinazione pala caricatrice-accessorio è particolarmente potente e un utilizzo o una manutenzione impropri o non corretti possono causare gravi lesioni personali o danni materiali. Per questo motivo, tutti gli operatori devono familiarizzarsi con un utilizzo corretto e con i manuali dell'operatore sia della pala caricatrice che dell'accessorio prima di metterlo in funzione. Non utilizzare l'accessorio se non avete acquisito completamente dimestichezza con il suo funzionamento e i relativi pericoli.



PERICOLO

L'uso improprio, sconsiderato o l'utilizzo di un accessorio in cattive condizioni possono causare gravi lesioni. Familiarizzatevi con i comandi della pala caricatrice, la corretta procedura di accoppiamento e il modo corretto per azionare l'accessorio in un'area sicura. Studiate soprattutto come fermare l'attrezzatura in modo sicuro. Leggete attentamente tutte le precauzioni di sicurezza.

Leggete attentamente tutte le istruzioni di sicurezza prima di maneggiare l'accessorio



AVVERTENZA

- Quando collegate un accessorio alla pala caricatrice, **assicuratevi che i perni di bloccaggio della piastra di attacco rapido della pala caricatrice si trovino in posizione inferiore e che abbiano bloccato l'accessorio sulla pala caricatrice.** Non sollevare né spostare un accessorio non bloccato.
- L'Forca pallet è stato concepito per essere utilizzato da parte di un operatore alla volta. Non lasciare che altre persone si trovino nelle vicinanze dell'area di pericolo dell'attrezzatura durante l'uso.
- Trasportare sempre l'accessorio all'altezza più bassa possibile per mantenere basso il baricentro e mantenere il braccio telescopico rientrato durante la guida.
- Mantenere le forche nella configurazione più larga possibile.
- Sollevare lentamente i carichi e monitorare la posizione delle forche in modo che il carico non cada.
- Utilizzare la forca per pallet solo per movimentare i pallet. La manipolazione di altri oggetti o materiali può causare facilmente la caduta del materiale.
- Ogni qualvolta sia possibile, montare il riparo posteriore sulle forche.
- Non utilizzare mai l'accessorio per sollevare o trasportare persone o come qualsiasi tipo di piattaforma di lavoro, neppure temporaneamente.
- Prestare attenzione all'ambiente circostante e ad altre persone e macchine che si muovono nelle vicinanze. Prestare attenzione ai profili del terreno e ad altri pericoli, come rami e alberi che possono raggiungere l'area del conducente, massi instabili e superfici scivolose.
- Assicurarsi che l'altezza libera sia sufficiente. Colpire un ostacolo in quota può causare il ribaltamento della pala caricatrice. Mantenere una distanza di sicurezza da cavi elettrici, lampade o altri sistemi elettrici; urtare parti sotto tensione può causare scosse elettriche.
- Assicurarsi che la ventilazione sia sufficiente quando si opera in ambienti interni. Non utilizzare la pala caricatrice in spazi chiusi indipendentemente dal tipo di motore o di carburante. I gas di scarico possono concentrarsi a livelli pericolosi.



- Azionare i comandi della pala caricatrice in modo lento e calmo. Prestare attenzione quando si solleva il carico a un livello elevato o quando si solleva il carico partendo già dall'alto. Evitare brusche variazioni di velocità o direzione per mantenere il bilanciamento della pala caricatrice, specialmente durante la movimentazione di carichi pesanti. Guidare lentamente e con cautela soprattutto su terreni inclinati o superfici scivolose.
- Il trasporto di carichi pesanti può spostare il baricentro della pala caricatrice e indurre il ribaltamento della stessa. Trasportare sempre il carico all'altezza più bassa possibile e vicino alla macchina con il braccio telescopico completamente rientrato per mantenere basso il baricentro e assicurare la massima stabilità.
- La stabilità della pala caricatrice può variare nel momento in cui si lascia il sedile del conducente, provocando il ribaltamento della macchina. Ricordare sempre che il braccio può abbassarsi inaspettatamente a causa di perdita della stabilità, guasto meccanico o se un'altra persona aziona i comandi della pala caricatrice, con conseguente rischio di schiacciamento. L'accessorio o la pala caricatrice non sono concepiti per tenere un carico sollevato per lunghi periodi. Abbassare l'accessorio prima di abbandonare il sedile del conducente.
- Mantenere l'articolazione della pala caricatrice in posizione diritta durante la movimentazione di carichi pesanti. Durante la rotazione dell'articolazione, la pala caricatrice può inclinarsi in avanti.
- Osservare il carico massimo indicato nel manuale dell'operatore della pala caricatrice. Prestare particolare attenzione quando l'indicatore del sensore di carico è attivato.
- Assicurarsi che la superficie possa sopportare il carico totale. Rispettare anche le corrette impostazioni della pressione degli pneumatici.
- Assicurarsi di utilizzare solo un accessorio in buone condizioni. Verificare l'accessorio accuratamente a intervalli regolari. Non modificare l'accessorio in modo suscettibile di comprometterne la sicurezza. È vietato praticare fori sull'accessorio e sono severamente vietati la saldatura o altri ausili di fissaggio di ganci o altri oggetti sull'accessorio.
- Utilizzare l'accessorio solo per lo scopo per il quale è stato concepito. Un uso diverso può creare inutili rischi per la sicurezza e danneggiare l'attrezzatura.
- Assicurarsi che la pala caricatrice sia dotata dei componenti di sicurezza necessari e che sia in buone condizioni di funzionamento. Usare la cintura di sicurezza. In presenza di pericoli specifici connessi all'area di lavoro, utilizzare dotazioni di sicurezza appropriate.
- Leggere anche le istruzioni di sicurezza e di utilizzo corretto della pala caricatrice sul manuale dell'operatore della pala caricatrice.



Rischio di schiacciamento - Non permettere mai a nessuno di sostare sotto un accessorio o un braccio caricatore sollevato. Tenere presente che il braccio del caricatore può essere abbassato o inclinato anche se il motore è stato spento (pericolo di schiacciamento). La pala caricatrice non è concepita per tenere un carico sollevato per lunghi periodi. Abbassare sempre l'accessorio in una posizione sicura prima di abbandonare il sedile del conducente.

Ricordarsi di indossare indumenti protettivi adeguati:

- Il livello di rumore che giunge al sedile del conducente può superare 85 dB(A). Indossare una protezione acustica mentre si lavora con la pala caricatrice.



- Indossare guanti protettivi.



- Indossare stivali antinfortunistici ogniqualvolta si lavora con la pala caricatrice.

Mantenere una posizione sicura dell'accessorio prima di avvicinarsi al braccio caricatore.

Collocare sempre l'accessorio in una posizione sicura prima di avvicinarsi all'accessorio. Una posizione sicura previene movimenti accidentali dell'accessorio e del braccio caricatore. Tenere presente che l'accessorio può muoversi anche se il motore della pala caricatrice è spento. Posizione sicura:

- Abbassare completamente il braccio e abbassare l'accessorio a terra.
- Spegnere il motore della pala caricatrice e bloccare il freno di stazionamento. Impedire utilizzi non previsti.

4. Specifiche tecniche

Tabella 2 – Forche per pallet - Specifiche

Numero prodotto	A21047	A21039	A36589
Lunghezza forca:	850 mm	1 100 mm	1 200 mm
Tipo e larghezza del braccio forca:	Acciaio fucinato, 80 mm	Acciaio fucinato, 100 mm	Acciaio fucinato, 100 mm
Peso delle forche per pallet (assieme):	90 kg	115 kg	140 kg
Separazione braccio forca:	34-690 mm		
Massimo carico tecnico e punto di carico:	1000 kg, 420 mm	1200 kg, 420 mm	1800 kg, 500 mm
Caricato massimo quando viene azionato con la pala caricatrice:	Vedere il Capitolo 6.3 e il manuale dell'operatore della pala caricatrice.		
Accessorio pinza tronchi (opzione):	A33503		
Telaio posteriore (opzione):	A36346, 21 kg		
Idonea pala caricatrice AVANT:	vedi Tabella 1		

4.1 Etichette di sicurezza e componenti principali dell'accessorio

Di seguito sono elencate le etichette e le marcature presenti sull'attrezzatura. Devono essere visibili e leggibili sull'attrezzatura. Sostituire eventuali etichette non chiare o mancanti. Nuove etichette sono disponibili presso il rivenditore o attraverso le informazioni di contatto fornite sulla copertina.



A46771



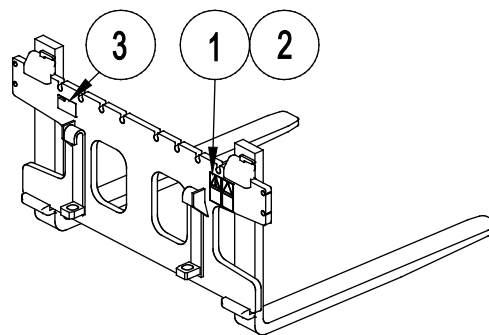
A46772

Avant Tecno Oy Ylötie 1 FIN-33470 YLÖJÄRVI		
TYPE	No.	
kg	Max load	kg
2015	Made in EU www.avanttecno.com	

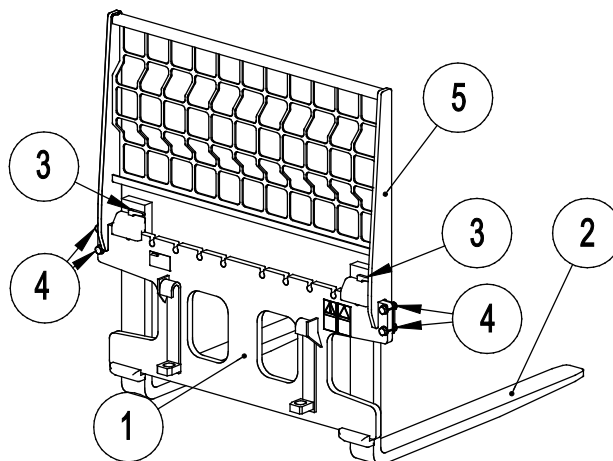
Targhetta identificativa dell'accessorio

Tabella 3 - Posizioni delle decalcomanie e dei messaggi di avvertenza

Decalcomania		Messaggio di avvertenza
1	A46771	Pericolo di uso improprio - Leggere le istruzioni prima dell'uso.
2	A46772	Rischio di schiacciamento - Non sostare sotto un accessorio sollevato; rimanere lontani dall'attrezzatura sollevata.
3		Targhetta identificativa dell'accessorio


Tabella 4 - Forca pallet - Componenti principali

1	Telaio con staffe di attacco rapido Avant
2	Braccio forca 850 / 1100 / 1200 mm
3	Bloccaggio braccio
4	Bulloni finecorsa o bullone sul telaio posteriore/bulloni di fissaggio riparo
5	Bullone sul telaio posteriore (opzione)



5. Assiemaggio delle forche per pallet

Le forche per pallet possono essere consegnate non assemblate per un trasporto più agevole. Le forche per pallet possono essere facilmente assemblate seguendo le istruzioni riportate di seguito; sono necessari utensili solo per serrare i bulloni che bloccano la prolunga del poggiacarico e le forche sul telaio.

Per installare l'accessorio opzionale pinza tronchi o altri accessori sulle forche pallet, seguire le istruzioni riportate nei manuali separati degli accessori.

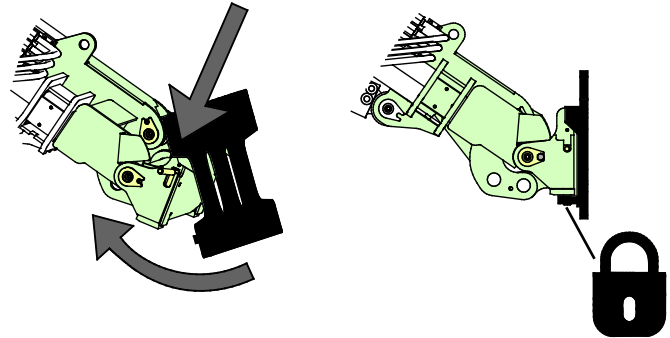
5.1 Assiemaggio delle forche per pallet

1. Montare e bloccare il telaio sulla pala caricatrice

Per facilitare l'assemblaggio delle forche, prima di tutto fissare e bloccare il telaio della forca per pallet sulla piastra di attacco rapido della pala caricatrice.

Il fissaggio del telaio può essere effettuato manualmente o posizionando la piastra del telaio in una posizione idonea, in modo che possa essere accoppiato alla pala caricatrice, come descritto nel capitolo successivo.

Tenere presente che i componenti sono pesanti, quindi ricordare le sane abitudini di lavoro.



1. Montare e bloccare il telaio della forca per pallet sulla pala caricatrice



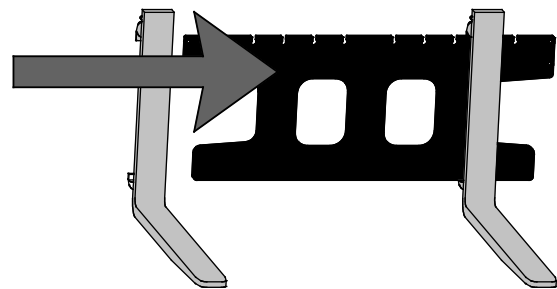
Assicurarsi che il telaio sia fissato alla pala caricatrice. Vedere il capitolo seguente.

2. Montaggio bracci della forca

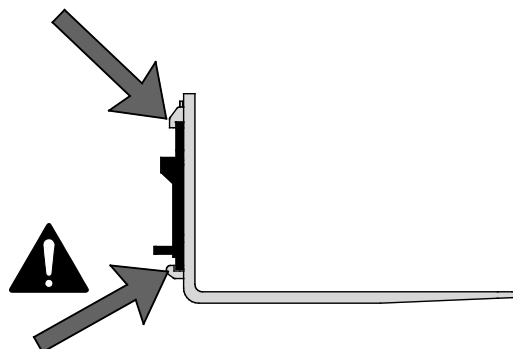
Dopo aver fissato la piastra del telaio alla pala caricatrice, è possibile far scorrere le forche sul telaio. Guidare la pala caricatrice fino ad accanto alle forche e inclinare la piastra frontale della pala caricatrice in posizione verticale e regolare l'altezza del braccio in modo che le forche possano essere montate.

Osservare il meccanismo di bloccaggio sulla parte superiore della forca; deve essere ruotato in posizione verticale mentre si montano le forche.

Assicurarsi che anche la staffa inferiore sia fissata al telaio.



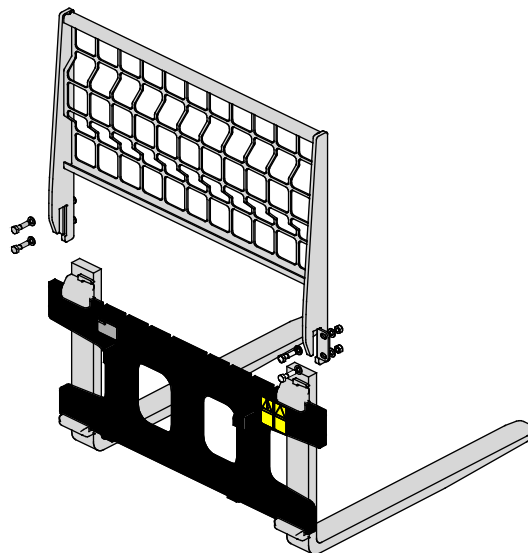
2. Fare scorrere i bracci delle forche fin sul telaio



3. Fissare il telaio posteriore o i bulloni di ritenuta

Montaggio del telaio posteriore:

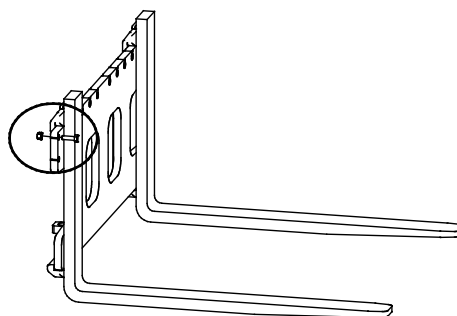
Montare il telaio posteriore con due viti alle due estremità del telaio.



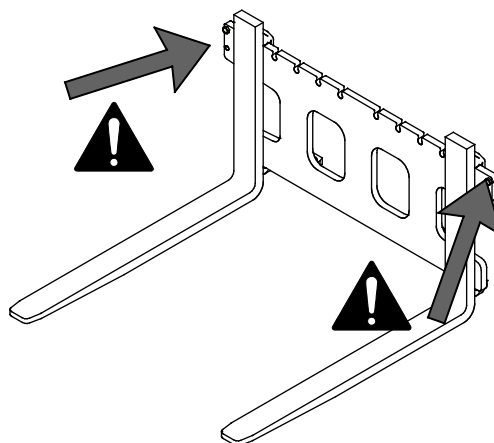
3A. Installare il telaio posteriore

Se la prolunga poggiacarico non viene montata:

Le due viti fornite con le forche per pallet devono essere fissate ai fori alle due estremità del telaio.



Le viti impediscono alle forche di scivolare accidentalmente dal telaio. Assicurarsi di fissare e serrare i bulloni adeguatamente.



3B. Bulloni ritenuta braccio forca

5.2 Fissaggio forche per pallet alla pala caricatrice

Il fissaggio dell'accessorio alla pala caricatrice è agevole e rapido, ma deve essere eseguito con cautela. L'accessorio va fissato al braccio caricatore utilizzando la piastra di attacco rapido sul braccio caricatore e l'elemento corrispondente sull'accessorio.

Se l'accessorio non è fissato alla pala caricatrice, potrebbe staccarsi dalla pala caricatrice e ingenerare una situazione pericolosa. La pala caricatrice non deve essere guidata e il braccio non deve mai essere sollevato se l'accessorio non è stato bloccato. Per prevenire situazioni pericolose, seguire sempre la procedura di accoppiamento illustrata di seguito. Ricordare anche le avvertenze di sicurezza riportate in questo manuale. L'accessorio va fissato alla pala caricatrice nel seguente modo:

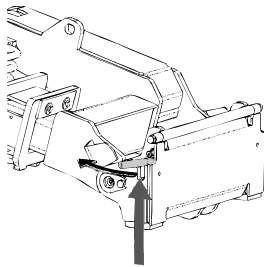


AVVERTENZA

Rischio di schiacciamento - Assicurarsi che un accessorio sbloccato non si sposti o si rovesci. Non sostare nell'area fra l'accessorio e la pala caricatrice. Montare l'accessorio solo su una superficie a livello.

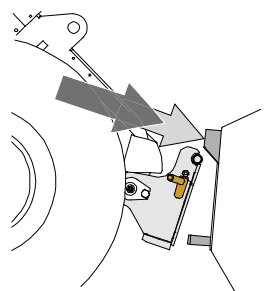
Non spostare né sollevare mai un accessorio che non è stato bloccato.

Sistema di innesti rapidi Avant:



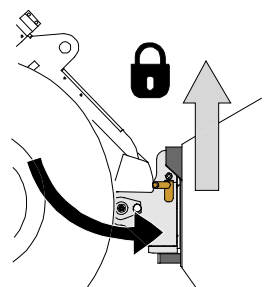
Passaggio 1:

- Sollevare i perni di bloccaggio della piastra di attacco rapido e ruotarli all'indietro nella fessura in modo che siano bloccati nella posizione superiore.
- Se la pala caricatrice è dotata di un sistema idraulico di bloccaggio dell'accessorio, consultare le istruzioni supplementari sull'uso del sistema di bloccaggio contenute nei relativi manuali.
- Assicurarsi che i tubi flessibili idraulici (e l'eventuale cablaggio elettrico) non disturbino durante l'installazione.



Passaggio 2:

- Ruotare la piastra di attacco rapido idraulicamente fino a raggiungere una posizione obliquamente in avanti.
- Guidare la pala caricatrice fino a giungere sull'accessorio. Se la pala caricatrice è dotata di un braccio telescopico, è possibile utilizzarlo.
- Allineare i perni superiori della piastra di attacco rapido della pala caricatrice in modo che si trovino sotto le corrispondenti staffe dell'accessorio.

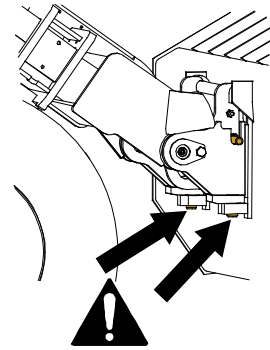


Passaggio 3:

- Sollevare leggermente il braccio – tirare all'indietro la leva di comando del braccio per sollevare l'accessorio da terra.
- Ruotare la leva di comando del braccio a sinistra in modo da ruotare la parte inferiore della piastra di attacco rapido sull'accessorio.
- Bloccare i perni di bloccaggio manualmente o bloccare il bloccaggio idraulico.
- **Verificare sempre il bloccaggio dei due perni di bloccaggio.**

**Rischio di caduta di oggetti - Evitare la caduta dell'accessorio.**

Un accessorio che non è stato interamente fissato alla pala caricatrice può cadere sul braccio o verso l'operatore o cadere sotto la pala caricatrice durante la guida, determinando una perdita di controllo della pala caricatrice. Non spostare né sollevare mai un accessorio che non è stato bloccato. Prima di spostare o sollevare l'accessorio, assicurarsi che i perni di bloccaggio siano nella posizione più bassa e attraversino gli elementi di fissaggio sull'accessorio su entrambi i lati.

**Rischio di schiacciamento - Evitare il ribaltamento dell'accessorio.**

Un'inclinazione o un sollevamento eccessivi di un accessorio sbloccato aumentano il rischio di ribaltamento dell'accessorio. Non utilizzare il bloccaggio automatico dei perni di bloccaggio quando l'accessorio viene sollevato di oltre un metro da terra. Se i perni di bloccaggio non ritornano nella posizione normale durante l'inclinazione, non inclinare o sollevare ulteriormente l'accessorio. Abbassare l'accessorio a terra e fissare il bloccaggio manualmente.

6. Lavorare con le forche per pallet

Controllare ancora una volta l' apparecchio e l'ambiente operativo prima di iniziare a lavorare e verificare che tutti gli ostacoli siano stati rimossi dall'area di lavoro. Un' ispezione rapida dell'attrezzatura e dell'area di lavoro prima dell'uso sono indispensabili per garantire la sicurezza e le migliori prestazioni dell'attrezzatura.



Rischio di ribaltamento - Evitare il sovraccarico. La pala caricatrice può ribaltarsi durante la movimentazione di carichi troppo pesanti o a causa dei movimenti dinamici causati dalla guida con carichi pesanti e dalla movimentazione degli stessi. Non estendere il braccio telescopico quando il carico si avvicina alla portata di sollevamento della pala caricatrice o quando il braccio caricatore è in posizione orizzontale. Quando si nota che le ruote posteriori della pala caricatrice stanno per sollevarsi da terra, o se l'eventuale indicatore di carico della pala caricatrice lo segnala:

- Abbassare il carico con calma e rientrare il braccio telescopico
- Evitare variazioni improvvise di velocità o direzione quando il carico viene sollevato.
- Se necessario, utilizzare contrappesi aggiuntivi.



Assicurarsi che il carico sia saldamente fissato all'accessorio. Non inclinare mai l'accessorio all'indietro quando è sollevato a una quota elevata. Funzionamento solo con macchine dotate di strutture di protezione antiribaltamento e contro la caduta di oggetti ROPS e FOPS.



Pericolo di caduta dall'alto e schiacciamento sotto la benna o la pala caricatrice - Non utilizzare mai la benna come piattaforma di sollevamento o per trasportare persone. Non utilizzare mai la pala caricatrice o i suoi accessori per sollevare persone o come qualsiasi tipo di piattaforma di lavoro, neppure temporaneamente. Non salire mai sull'accessorio.

Abbassare sempre la benna a terra prima di abbandonare il sedile del conducente. La pala caricatrice non è destinata a sostenere carichi sollevati per periodi di tempo prolungati.



6.1 Controlli prima dell'uso

- Controllare la condizione generale dell'accessorio e della pala caricatrice. L'accessorio non deve essere utilizzato se l'accessorio e la pala caricatrice non sono in buone condizioni operative. Per le istruzioni di manutenzione fare riferimento al Capitolo 7.
- Rimuovere tutti gli ostacoli dall'area di lavoro e sollevare preventivamente i pallet. Ricordare i metodi di lavoro corretti ed evitare di abbandonare il sedile del conducente inutilmente.
- Verificare che i pallet da movimentare siano in buone condizioni.
- Verificare che le forche siano fissate correttamente al telaio e che lo spostamento laterale delle forche sia regolato correttamente.
- Assicursi che gli astanti si trovino a una distanza di sicurezza durante il funzionamento dell'attrezzatura. Non permettere a nessuno di entrare nell'area di pericolo del braccio o di restare direttamente davanti alla pala caricatrice. Assicursi inoltre di potere procedere in retromarcia in sicurezza con la pala caricatrice.
- Utilizzare la prolunga poggicarico ogni qualvolta sia possibile.
- Azionare l'accessorio e i comandi della pala caricatrice solo se si è seduti sul sedile del conducente.
- Assicursi che la pala caricatrice e l'accessorio siano utilizzati in modo sicuro e conforme alla destinazione d'uso.
- Non utilizzare le forche per pallet per sollevare persone o come piattaforma di accesso.

6.2 Utilizzo delle forche per pallet

Tenere presente il carico massimo consentito del Forca pallet e la capacità massima di movimentazione del carico della pala caricatrice. Assicursi che un singolo braccio della forca o l'insieme della forca per pallet non sia sovraccarico e che il carico sia distribuito uniformemente su entrambi i bracci della forca. Leggere attentamente il Capitolo 6.3 e ricordarsi di prestare particolare attenzione alle superfici irregolari, come indicato al Capitolo 6.4.

Imparare a manovrare le pale caricate articolate in spazi ristretti. Le caratteristiche di manovrabilità di una pala caricatrice articolata sono diverse rispetto ad altri tipi di pale caricatori o carrelli elevatori standard. Possono essere richieste una formazione e una pratica speciali.



AVVERTENZA

Evitare una improvvisa perdita di stabilità- Non trascinare mai carichi ad es. da uno scaffale. Se il carico che si desidera sollevare è troppo pesante quando si carica a una quota elevata, la pala caricatrice potrebbe ribaltarsi in avanti durante la retromarcia. Non procedere mai in retromarcia né trascinare mai con la pala caricatrice prima di assicurarsi che la stessa sia in grado di manipolare il carico sollevato.

Se la pala caricatrice non è dotata di braccio autolivellante:



AVVERTENZA

Evitare che il materiale cada su di voi - Monitorare la posizione della benna. Quando si solleva materiale portandolo a una quota elevata, la piastra della benna deve essere inclinata simultaneamente per evitare che il carico cada dalla pala caricatrice o sull'operatore. Equipaggiare la pala caricatrice con l'opzione braccio autolivellante facilita le operazioni di caricamento ripetuto.

6.3 Regolazione delle forche

- Regolare le forche sulla configurazione di larghezza più ampia possibile ed evitare una distribuzione irregolare del carico orizzontale in modo da ottenere per la migliore stabilità orizzontale.
- La larghezza tra le forche può essere regolata ruotando i perni di bloccaggio posti in cima alle forche in posizione verticale. Bloccare sempre le forche agli intervalli previsti sul telaio della forca per pallet e assicurarsi che le forche non possano muoversi lateralmente.



I movimenti come l'arresto, la rotazione o l'abbassamento improvviso del braccio possono causare una perdita di stabilità. Guidare sempre lentamente e azionare i comandi della pala caricatrice molto cautamente quando si movimentano carichi pesanti.

6.4 Carico di lavoro sicuro

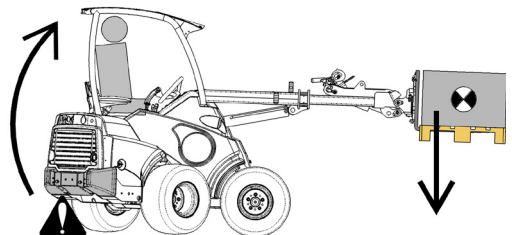
Il manuale dell'operatore della pala caricatrice contiene un diagramma di carico. Con il diagramma è possibile valutare la capacità di movimentazione del carico della pala caricatrice in base alla distanza tra il baricentro del carico e l'asse anteriore della pala caricatrice.

La portata di sollevamento e la stabilità della pala caricatrice sono ottimali quando

- l'articolazione della pala caricatrice viene mantenuta diritta
- il baricentro del carico è il più vicino possibile alla pala caricatrice
- sulla pala caricatrice sono montati dei contrappesi
- durante il sollevamento, il braccio telescopico viene tenuto rientrato
- si evita il sollevamento con le estremità della forca



Osservare come linea guida il carico di ribaltamento massimo indicato nel diagramma del manuale dell'operatore della pala caricatrice. Ricordare che la capacità di carico effettiva varia in funzione delle condizioni operative, in particolare la planarità dell'area di lavoro ha un grande impatto. Prestare particolare attenzione quando l'eventuale sensore di carico è attivato. Assicurarsi inoltre che il terreno possa sostenere il peso della pala caricatrice e seguire le pressioni raccomandate per gli pneumatici.



Tenere presente che un carico pesante o una lunga distanza tra la pala caricatrice e il carico influiranno sulla movimentazione della pala caricatrice e sul suo bilanciamento. Si consiglia l'uso di contrappesi aggiuntivi, specialmente quando si utilizzano pale caricatori di piccole dimensioni. Per le pale caricatori serie 200 si raccomanda l'uso dei pesi delle ruote. In caso di carichi pesanti, il braccio telescopico deve essere tenuto rientrato durante lo spostamento con la pala caricatrice.

Se è richiesta la massima altezza di sollevamento, allungare il braccio telescopico mentre il carico è vicino al suolo. In questo modo è possibile monitorare più facilmente il limite della portata di sollevamento della pala caricatrice e, in caso di sovraccarico, tenendo le forche vicino a terra si evita il ribaltamento.

6.5 Funzionamento su terreno inclinato

È necessario prestare particolare attenzione quando si utilizza l'attrezzatura su terreni inclinati e pendii. Guidare lentamente soprattutto su superfici inclinate, irregolari o scivolose ed evitare brusche variazioni di velocità o direzione. Azionare i comandi della pala caricatrice con movimenti cauti e senza strappi. Prestare attenzione ai fossati, alle buche a terra e ad altri ostacoli, in quanto urtare un ostacolo può causare il ribaltamento della pala caricatrice.

La portata di sollevamento massima non può essere raggiunta su terreni inclinati. Sul terreno inclinato orizzontalmente il carico non deve essere sollevato a quote elevate. L'articolazione del telaio della pala caricatrice deve essere mantenuta dritta durante il sollevamento di carichi pesanti; la rotazione del carico durante le operazioni di sollevamento compromette la stabilità della pala caricatrice e può provocare il capovolgimento della macchina.

6.5.1 Funzionamento con l' adattatore d'inclinazione

Quando si lavora su terreni leggermente inclinati, un adattatore di inclinazione è un accessorio utile. L'adattatore è inserito tra l'accessorio e la piastra di innesto rapido della pala caricatrice. L'adattatore consente di inclinare lateralmente l'accessorio per assicurare un lavoro efficiente di livellamento o spianamento. Leggere le istruzioni fornite con l' adattatore d'inclinazione. Ulteriori informazioni sull'adattatore d'inclinazione sono ottenibili dal rivenditore AVANT o sulle pagine web AVANT all'indirizzo www.avantteco.com.

7. Pulitura, lubrificazione e ispezioni

Pulire regolarmente l'accessorio al fine di prevenire l'accumulo di sporcizia, che è più difficile da rimuovere. Per la pulizia è possibile utilizzare una idropulitrice e un detergente delicato. Non utilizzare solventi forti e non spruzzare direttamente sui componenti idraulici o sulle etichette applicate all'accessorio.

Non riporre l'accessorio direttamente sul terreno, bensì collocarlo ad esempio su blocchi di legno o pallet. In caso di periodi di stoccaggio prolungati ritoccare la vernice dove necessario, ingrassare i punti di lubrificazione e lubrificare le parti visibili dello stelo del cilindro idraulico al fine di prevenire danni da ruggine.

Controllare regolarmente le strutture metalliche delle forche per pallet. Controllare visivamente l'eventuale presenza di danni e controllare con particolare attenzione le staffe di innesto rapido e l'area circostante. L'accessorio non deve essere utilizzato in caso di deformazioni, crepe o rotture. È vietato riparare le forche per pallet mediante saldatura. Non saldare alcun gancio o dispositivo analogo alle forche o al telaio. Le forche sono fucinate in acciaio trattato termicamente e la saldatura ha un effetto negativo sulla loro resistenza. Se una forca si piega, il danno può essere permanente e la forca non può essere raddrizzata senza procedure e attrezzature speciali. Sostituire qualsiasi forca danneggiata con una nuova. Contattare il servizio di assistenza AVANT per ricambi o ulteriori informazioni.

Utilizzare di tanto in tanto lo spostamento laterale della forca per evitare l'inceppamento delle forche o dei meccanismi di bloccaggio. Verificare che le forche si blocchino ad accoppiamento geometrico. Per facilitare lo spostamento laterale della forca è possibile utilizzare un olio o grasso adatto. Fissare saldamente i bulloni di fissaggio telaio o i bulloni della prolunga poggicarico.

8. Termini di garanzia

Avant Tecno Oy concede una garanzia di un anno (12 mesi) dalla data di acquisto dell'accessorio da essa prodotto.

La garanzia copre i costi di riparazione con le seguenti modalità:

- I costi di manodopera vengono coperti se la riparazione non viene eseguita in fabbrica.
- La fabbrica sostituisce qualsiasi materiale di consumo o componente difettoso.

La fabbrica può rimborsare il prezzo dei componenti acquistati dal cliente in casi particolari concordati anticipatamente.

La garanzia non copre:

- Interventi di manutenzione ordinaria o parti e materiali di consumo a tal scopo necessari.
- Danni causati da condizioni operative o modalità di utilizzo insolite, negligenza, modifiche strutturali apportate senza il consenso di Avant Tecno Oy, utilizzo di parti non originali o mancanza di manutenzione.
- Le conseguenze di un difetto, come l'interruzione del lavoro o altri possibili danni aggiuntivi
- Spese di viaggio e/o di trasporto dovute alla riparazione.



AVANT[®]