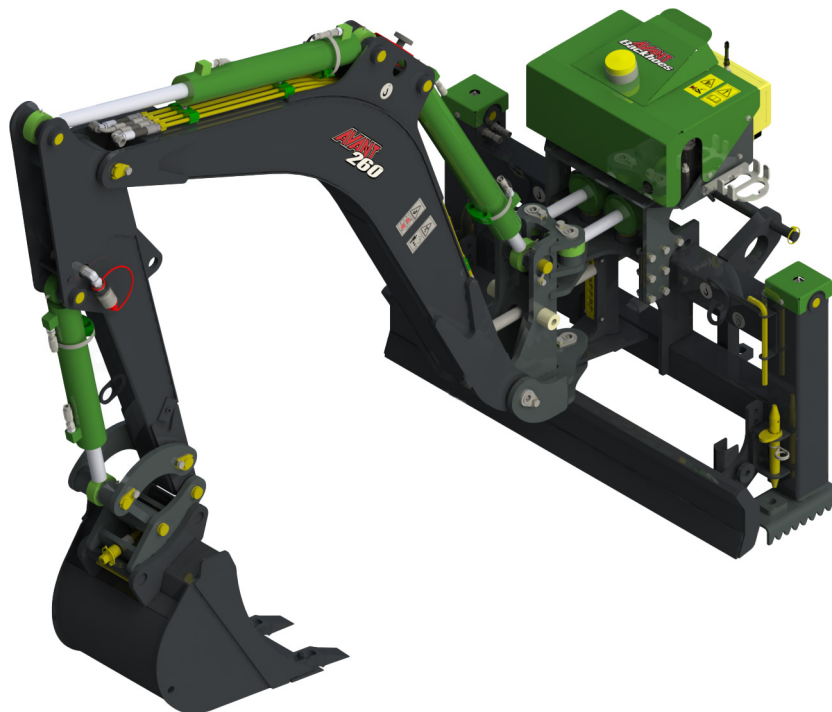


# AVANT®

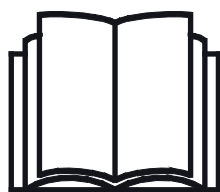
## Manuale dell'operatore



## Braccio escavatore 260 con controllo remoto

Per minipale serie 800

Numero prodotto: A440295



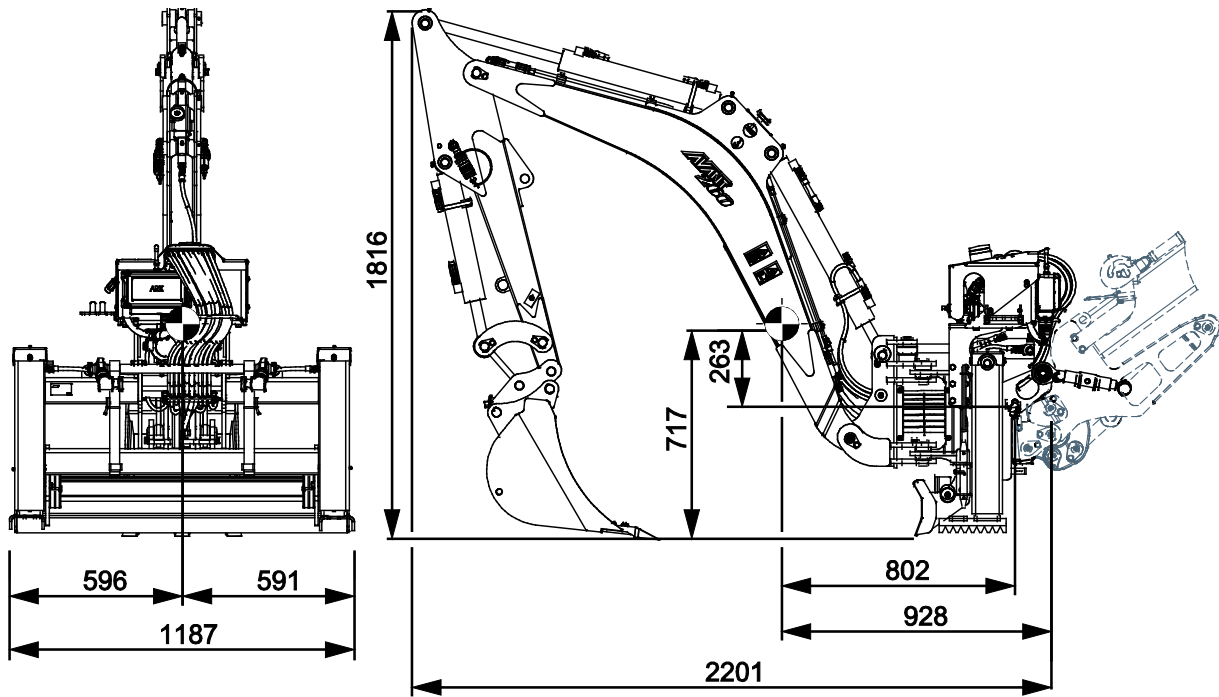
Leggere attentamente questo manuale prima di utilizzare l'attrezzatura e seguire tutte le istruzioni.

Conservare il presente manuale per futura consultazione.

Manufacturer:

**AVANT®**  
AVANT TECNO OY  
e-mail: sales@avanttecno.com

Ylötie I  
33470 YLÖJÄRVI  
FINLAND  
Tel. +358 3 347 8800  
Fax +358 3 348 5511



# SOMMARIO

<b>1. PREFERAZIONE.....</b>	<b>5</b>
Simboli di avvertenza utilizzati nel presente manuale.....	6
<b>2. SCOPO D'IMPIEGO PREVISTO: .....</b>	<b>7</b>
<b>3. ISTRUZIONI DI SICUREZZA PER L'USO DELL'ACCESSORIO .....</b>	<b>9</b>
3.1 Equipaggiamenti di protezione personale.....	12
3.2 Procedura di arresto in sicurezza .....	13
<b>4. SPECIFICHE TECNICHE.....</b>	<b>14</b>
4.1 Informazioni sul Radiotelecomando .....	15
4.2 Etichette di sicurezza e componenti principali dell'accessorio.....	15
<b>5. COLLEGAMENTO DELL'ACCESSORIO.....</b>	<b>17</b>
5.1 Collegamento del braccio escavatore alla pala caricatrice .....	17
5.2 Collegamento e scollegamento dei tubi flessibili idraulici.....	19
5.3 Collegamento elettrico.....	21
5.3.1 Per collegare il cablaggio elettrico dell'accessorio alla pala caricatrice.....	21
5.4 Scollegamento e stoccaggio .....	23
5.4.1 Rimozione del braccio escavatore da una minipala.....	23
5.4.2 Uso del supporto di stoccaggio/trasporto .....	24
5.4.3 Posizione di trasporto .....	25
<b>6. ISTRUZIONI D'USO .....</b>	<b>26</b>
6.1 Controlli prima dell'uso.....	27
6.2 Utilizzo del braccio escavatore.....	28
6.2.1 Comandi.....	29
6.2.2 Stabilizzatori .....	30
6.2.3 Avvio dell'utilizzo del braccio escavatore con telecomando.....	31
6.3 Utilizzo dell'attrezzatura di scavo .....	34
6.3.1 Utilizzo dell'attrezzatura di scavo.....	34
6.4 Segnali luminosi.....	36
6.5 Lampeggiante.....	38
6.6 Funzionamento su terreno inclinato .....	38
6.7 Sostituzione della benna .....	38
6.8 Installazione degli optional idraulici .....	40
6.8.1 Pollice escavatore (optional extra).....	41
6.8.2 Adattatore benna inclinabile (optional).....	43

<b>7. MANUTENZIONE E ASSISTENZA.....</b>	<b>45</b>
7.1 Ispezione dei componenti idraulici .....	45
7.2 Pulitura dell'accessorio .....	46
7.3 Ispezione delle strutture metalliche.....	46
7.4 Lubrificazione.....	47
7.5 Manutenzione radiotelecomando .....	48
7.5.1 Manutenzione batteria.....	48
<b>8. TERMINI DI GARANZIA .....</b>	<b>50</b>

## I. Prefazione

---

Avant Tecno Oy desidera ringraziarvi per aver acquistato questo accessorio per la vostra pala caricatrice Avant. È stata progettata e realizzata sulla base di anni di esperienza nello sviluppo e nella fabbricazione di prodotti. Familiarizzandovi con il presente manuale e seguendo le istruzioni, potrete verificare la vostra sicurezza e garantire un funzionamento affidabile e una lunga durata dell'attrezzatura. Leggete attentamente le istruzioni prima di iniziare a utilizzare l'attrezzatura o di eseguire la manutenzione.

Lo scopo del presente Manuale è quello di aiutarvi a:

- utilizzare l'attrezzatura in modo sicuro ed efficiente
- osservare e prevenire eventuali situazioni pericolose
- mantenere intatta l'attrezzatura garantendole una lunga durata di servizio

Con queste istruzioni, anche un utente inesperto può utilizzare l'accessorio e la pala caricatrice in sicurezza. Il manuale contiene importanti istruzioni anche per gli operatori esperti AVANT. Assicurarsi che tutti coloro che utilizzano la pala caricatrice abbiano ricevuto una formazione adeguata e si siano familiarizzati con il manuale della pala caricatrice, ogni accessorio utilizzato e tutte le istruzioni di sicurezza prima di utilizzare l'accessorio. È vietato l'uso dell'attrezzatura per scopi diversi da quelli descritti nel presente manuale. Tenete a portata di mano questo manuale per tutta la vita utile dell'attrezzatura. Se vendete o trasferite l'attrezzatura, assicuratevi di consegnare questo manuale al nuovo proprietario. Se il manuale viene smarrito o danneggiato, potete richiederne uno nuovo al rivenditore Avant o al produttore.

Oltre alle avvertenze di sicurezza contenute in questo manuale, dovrete osservare tutte le norme di sicurezza sul lavoro, le leggi locali e le altre norme relative all'uso dell'attrezzatura. In particolare devono essere osservate le norme relative all'utilizzo dell'attrezzatura sulle strade pubbliche. Contattare il proprio rivenditore Avant per ulteriori informazioni sulle disposizioni locali prima di utilizzare la pala caricatrice sulle strade pubbliche.

Contattare il proprio rivenditore AVANT di zona per qualsiasi domanda, assistenza o ricambio o per qualsiasi problema che possa verificarsi durante l'esercizio della macchina.

Il presente manuale è una traduzione delle istruzioni originali in inglese. A causa del continuo sviluppo del prodotto, alcuni dettagli illustrati in questo manuale potrebbero differire dall'attrezzatura effettiva. Le immagini possono anche rappresentare equipaggiamenti opzionali o funzioni che non sono attualmente disponibili. Ci riserviamo il diritto di modificare il contenuto del manuale senza preavviso. Copyright © 2020 Avant Tecno Oy. Tutti i diritti riservati.

## Simboli di avvertenza utilizzati nel presente manuale

Sono utilizzati i seguenti simboli di avvertenza nel presente manuale: Indicano fattori che devono essere considerati per ridurre il rischio di lesioni personali o danni materiali:



### **AVVERTENZA SIMBOLO DI ALLERTA DI SICUREZZA**

Questo simbolo sta a indicare: **“Attenzione, siate vigili! È in gioco la vostra sicurezza.”**

Leggere attentamente il messaggio che segue, avverte di un pericolo immediato che potrebbe causare gravi lesioni personali.

Il simbolo di allerta di sicurezza, di per sé e con il messaggio di sicurezza correlato, sta a indicare importanti messaggi di sicurezza in tutto il manuale. Viene utilizzato per richiamare l'attenzione sulle istruzioni che riguardano la sicurezza personale o altrui. Quando si vede questo simbolo, prestare attenzione, è in gioco la propria sicurezza, leggere attentamente il messaggio che segue e informare gli altri operatori.

### **PERICOLO**

Questo termine indica una situazione pericolosa che, se non evitata, provoca la morte o lesioni gravi.

### **AVVERTENZA**

Questo termine indica una condizione potenzialmente pericolosa che se non evitata potrebbe provocare gravi ferite o addirittura la morte.

### **ATTENZIONE**

Questo termine viene utilizzato quando, in caso di inosservanza delle istruzioni, si possono verificare lesioni di lieve entità.

### **AVVISO**

Questo termine sta a indicare informazioni sul corretto funzionamento e manutenzione dell'attrezzatura.

La mancata osservanza delle istruzioni allegate al simbolo può causare guasti all'attrezzatura o altri danni materiali.

## **2. Scopo d'impiego previsto:**

---

Il braccio escavatore 260 AVANT con controllo remoto A440295 è un accessorio destinato all'impiego con le minipale AVANT serie 800. Il braccio escavatore è comandato da un radiotelecomando indipendente che controlla il sistema di valvole di controllo proporzionale del braccio escavatore. Questa versione del braccio escavatore telecomandato è destinata esclusivamente all'area di mercato UE. L'utilizzo al di fuori dell'UE è vietato a causa delle frequenze radio utilizzate da questo accessorio.

Il collegamento del braccio escavatore a una pala caricatrice è rapido e facile e necessita solo di un paio di minuti. Oltre alla piastra di attacco rapido della minipala, anche dei bracci di supporto sono collegati al braccio della pala per una maggiore stabilità durante lo scavo.

Il radiotelecomando è dotato di batterie ricaricabili. Una batteria completamente carica dura circa 11 ore di lavoro. Il tempo di carica della batteria dell'accessorio è di circa 4 ore. La batteria si carica con un caricabatterie incluso nella consegna del braccio escavatore. Il caricabatterie può essere utilizzato con una tensione di alimentazione di rete compresa tra 80 e 250 Volt. L'utilizzatore del radiocomando deve indossare la tracolla in dotazione per una maggiore ergonomia, per evitare la caduta del radiocomando ed evitare movimenti accidentali mentre tiene in mano il radiocomando.

Sussiste anche la possibilità di collegare l'unità di controllo al braccio escavatore con un cavo. Il cavo è utile in particolare in condizioni in cui non è possibile stabilire un collegamento radio tra le unità del radiotelecomando, o quando l'uso delle frequenze radio non è consentito o è pericoloso, o quando non è disponibile una batteria completamente carica. Quando si utilizza il comando a cavo, tutte le funzioni di lavoro e di comando rimangono invariate. La lunghezza del cavo di controllo è di 5 metri.

Il braccio escavatore viene spedito dalla fabbrica con una benna standard larga 400 mm. Sono disponibili diverse altre benne idonee alle diverse operazioni di scavo del braccio escavatore. Le benne sono dotate di un sistema di innesto rapido standard S30-150 azionabile tramite utensile che consente di sostituire facilmente la benna. Sono altresì disponibili come opzione un adattatore inclinabile per benna e una benna idraulica a rampino. L'adattatore inclinabile include lo stesso tipo di innesto benna S30-150. Per facilitare l'installazione dell'adattatore d'inclinazione, il braccio escavatore è dotato di serie di innesti rapidi idraulici per l'adattatore d'inclinazione.

È vietato l'utilizzo dell'escavatore per finalità diverse da lavori di scavo con le benne, gli attrezzi o le opzioni originali. L'uso di una benna troppo grande o la movimentazione di carichi troppo pesanti comportano il rischio di ribaltamento della combinazione pala caricatrice-braccio escavatore. Il braccio escavatore non deve essere utilizzato per sollevare oggetti. Il braccio escavatore non è progettato per operazioni di dragaggio e non deve essere immerso in acqua.

Il presente manuale tratta la configurazione di base e l'uso del sistema di controllo remoto e i più comuni messaggi di errore. Tuttavia, informazioni più dettagliate sulla manutenzione e la risoluzione dei problemi sono riportate nelle istruzioni del sistema di controllo remoto. Contattare il proprio rivenditore Avant o centro di assistenza autorizzato se necessario.

Il braccio escavatore 260 con controllo remoto non è progettato per alcun uso diverso da quello specificato nel presente manuale e non deve essere utilizzato per scopi diversi da quelli previsti. Il braccio escavatore 260 con controllo remoto è un prodotto a sé stante. L'unità di controllo e i sistemi di controllo remoto non possono essere montati a posteriori su un braccio escavatore standard 260.

L'accessorio è stato progettato in modo da richiedere la minor manutenzione possibile. L'operatore può eseguire regolari operazioni di manutenzione. Tutti i lavori di riparazione non possono essere eseguiti dall'operatore mentre gli interventi di riparazione e manutenzione più impegnativi devono essere affidati a tecnici qualificati. Tutti gli interventi di manutenzione devono essere eseguiti con l'ausilio di adeguati dispositivi di sicurezza. I pezzi di ricambio devono essere identici alle specifiche originali, che possono essere garantite utilizzando solo pezzi di ricambio originali. Potrebbe essere disponibile un catalogo ricambi separato, consultare il proprio rivenditore Avant.

Leggere attentamente le istruzioni per l'uso e la manutenzione contenute nel manuale. Contattate il vostro rivenditore AVANT se avete ulteriori domande sul funzionamento o sulla manutenzione dell'attrezzatura, o se necessitate di pezzi di ricambio o servizi di manutenzione.

**Tabella 1 - Braccio escavatore 260 con controllo remoto - Compatibilità con pale caricatori Avant**

Modello	220 225 225LPG	313S 320S 420 423	520 523	525LPG 528 530	R20 R28 R35	630 635 640	735 745 750 755i 760i	850 860i	e5 e6
A440295	-	-	-	-	-	-	-	•	-

Si consiglia di utilizzare l'accessorio solo con le pale caricatori contrassegnate con • alla Tabella 1. Utilizzando modelli contrassegnati con (•), è possibile che non si raggiungano le massime prestazioni. Possono rendersi necessari anche contrappesi aggiuntivi. Quanto alla compatibilità con un modello non riportato nella tabella, contattare il proprio rivenditore Avant.



### 3. Istruzioni di sicurezza per l'uso dell'accessorio

Tenere presente che la sicurezza è il risultato di diversi fattori. La combinazione pala caricatrice-accessorio è particolarmente potente e un utilizzo o una manutenzione impropri o non corretti possono causare gravi lesioni personali o danni materiali. Per questo motivo, tutti gli operatori devono familiarizzarsi con un utilizzo corretto e con i manuali dell'operatore sia della pala caricatrice che dell'accessorio prima di metterlo in funzione. Non utilizzare l'accessorio se non avete acquisito completamente dimestichezza con il suo funzionamento e i relativi pericoli.



**PERICOLO**

**L'uso improprio, sconsiderato o l'utilizzo di un accessorio in cattive condizioni possono causare gravi lesioni.** Familiarizzatevi con i comandi della pala caricatrice, la corretta procedura di accoppiamento e il modo corretto per azionare l'accessorio in un'area sicura. Studiate soprattutto come fermare l'attrezzatura in modo sicuro. Leggete attentamente tutte le precauzioni di sicurezza.

**Leggete attentamente tutte le istruzioni di sicurezza prima di maneggiare l'accessorio**



**AVVERTENZA**

- Quando si collega un accessorio alla pala caricatrice, **assicurarsi che i perni di bloccaggio della piastra di attacco rapido della pala caricatrice si trovino in posizione inferiore e che abbiano bloccato l'accessorio sulla pala caricatrice.** Non sollevare né spostare un accessorio non bloccato.
- Questo accessorio è stato concepito per essere utilizzato da parte di un operatore alla volta. Non lasciare che altre persone si trovino nelle vicinanze dell'area di pericolo dell'attrezzatura durante l'uso.
- Trasportare sempre l'accessorio all'altezza più bassa possibile per mantenere basso il baricentro e mantenere il braccio telescopico rientrato durante la guida.
- **Rischio di impatto e schiacciamento - Tenersi lontani dall'area di lavoro del braccio escavatore.** Non rimanere mai nell'area di brandeggio del braccio escavatore, vicino o sotto le parti mobili del braccio escavatore. Rimanere in una posizione dove si ha una buona visibilità dell'area di lavoro e che non può essere raggiunta dal braccio escavatore.
- **Rischio di scosse elettriche - Pianificare tutti i lavori di scavo prima di iniziare a scavare!** Indagare circa la possibilità di incappare in qualsiasi cavo elettrico, tubo del gas, tubo dell'acqua, cavo di comunicazione o simili nel terreno. Prima di iniziare a utilizzare l'equipaggiamento, consultare le autorità locali, le aziende elettriche, idriche, di telecomunicazioni e del gas e altri soggetti pertinenti. La vostra area potrebbe anche avere a disposizione una hotline o un helpdesk ad hoc, oppure potrebbe essere necessario un permesso speciale. In caso di dubbio, richiedere ulteriori informazioni prima di iniziare a scavare.
- **Rischio di collisione - Prevenire movimenti accidentali.** Ruotare la leva di comando dell'idraulica ausiliaria della pala caricatrice in posizione neutra subito dopo l'utilizzo attivo del braccio escavatore per evitare movimenti accidentali della stessa.
- **Pericolo di gravi lesioni - Spegnerne il radiotelecomando quando non lo si utilizza.** Spegnerne sempre il trasmettitore quando non si utilizza il radiotelecomando per comandare il braccio escavatore, o quando il lavoro viene interrotto per altri motivi, anche per brevi periodi. Abbassare sempre la benna del braccio escavatore a terra e seguire la procedura di arresto in sicurezza, anche per brevi pause. L'attivazione accidentale dei comandi di un braccio escavatore attivo, ad es. durante brevi pause di lavoro, può ferire voi o altre persone vicine al braccio escavatore.



**AVVERTENZA**

- **Pericolo di schiacciamento e caduta di oggetti - L'accessorio non deve essere utilizzato per scopi diversi da quelli previsti.** Non utilizzare mai l'accessorio per sollevare oggetti o carichi diversi dai materiali normalmente movimentati con una benna. Non sospendere mai alcun carico né collegare altri attrezzi che non siano una benna al braccio escavatore. Assicurarsi che la minipala sia parcheggiata quando si utilizza il braccio escavatore.
- **Rischio di ribaltamento - Va tenuto presente che lo scavo o la trincea possono improvvisamente cedere.** Prestare la massima attenzione durante la guida in prossimità di fosse o argini ed evitare di procedere lungo un fosso o una trincea, in quanto la macchina potrebbe improvvisamente ribaltarsi se una banchina cede. Evitare di procedere lungo trincee e mantenere almeno una distanza pari alla larghezza di una trincea. Considerare il rischio e la possibilità di cedimenti. Non eseguire scavi realizzando pareti laterali verticali, bensì digradare lo scavo in funzione del tipo di terreno, tra le altre considerazioni.
- **Pericolo di schiacciamento - Assicurarsi che la benna sia saldamente fissata.** Una benna allentata o in caduta può causare gravi lesioni.
- **Rischio di schiacciamento - Tenere presente che i bracci della minipala e dell'escavatore possono essere abbassati o inclinati anche se il motore è stato arrestato.** Abbassare sempre la benna del braccio escavatore a terra e seguire la procedura di arresto in sicurezza, prima di abbandonare il sedile del conducente. Lasciare la benna sospesa sopra il terreno può causare lesioni se qualcuno si avvicina alla benna sospesa. Non mettere mai le mani e i piedi sulle parti in movimento.
- L'utilizzatore del telecomando deve indossare il radiotelecomando con un'apposita tracolla A426437 per evitare la caduta, lo smarrimento, la perdita di controllo, il contatto accidentale e l'uso improprio.
- Quando si utilizza il telecomando con un cavo di comando, assicurarsi che il cavo dell'unità trasmittente e i relativi connettori siano intatti. Disporre il cavo in modo tale da evitare che venga schiacciato o teso dalle parti in movimento del braccio escavatore o della minipala. Impedire la posa del cavo su spigoli vivi suscettibili di danneggiare la guaina protettiva del cavo. Lasciare il cavo posato a terra, non tenderlo eccessivamente. Non utilizzare il cavo per sollevare l'unità trasmittente.
- Operare esclusivamente in aree ben illuminate. Se è necessario prestare particolare attenzione per evitare di urtare materiali pericolosi o fragili nel terreno, rivolgersi a un'altra persona per individuare eventuali oggetti sepolti.
- Non utilizzare il braccio escavatore su terreni inclinati orizzontalmente. Assicurare la stabilità della pala caricatrice e la compattezza del terreno anche su terreni pianeggianti.
- Prestare attenzione all'ambiente circostante e ad altre persone e macchine che si muovono nelle vicinanze. Le altre persone devono mantenere una distanza di sicurezza di <Distanza di sicurezza> metri. Prestare attenzione ai profili del terreno e ad altri pericoli, come rami e alberi che possono raggiungere l'area del conducente, massi instabili e superfici scivolose.
- Dovendo scollegare il braccio escavatore dalla minipala, assicurarsi che sia protetta contro movimenti accidentali. Prendere visione delle istruzioni per lo scollegamento dell'escavatore dalla pala caricatrice e per lo stoccaggio.
- Assicurarsi che l'altezza libera sia sufficiente. Colpire un ostacolo in quota può causare il ribaltamento della pala caricatrice. Mantenere una distanza di sicurezza da cavi elettrici, lampade o altri sistemi elettrici; urtare parti sotto tensione può causare scosse elettriche.



- Assicurarsi che la ventilazione sia sufficiente quando si opera in ambienti interni. Non utilizzare la pala caricatrice in spazi chiusi indipendentemente dal tipo di motore o di carburante. I gas di scarico possono concentrarsi a livelli pericolosi.
- Azionare i comandi della pala caricatrice in modo lento e calmo. Prestare attenzione quando si solleva il carico a un livello elevato o quando si solleva il carico partendo già dall'alto. Evitare brusche variazioni di velocità o direzione per mantenere il bilanciamento della pala caricatrice, specialmente durante la movimentazione di carichi pesanti. Guidare lentamente e con cautela soprattutto su terreni inclinati o superfici scivolose.
- Il trasporto di carichi pesanti può spostare il baricentro della pala caricatrice e indurre il ribaltamento della stessa. Trasportare sempre il carico all'altezza più bassa possibile e vicino alla macchina con il braccio telescopico completamente rientrato per mantenere basso il baricentro e assicurare la massima stabilità.
- La stabilità della pala caricatrice può variare nel momento in cui si lascia il sedile del conducente, provocando il ribaltamento della macchina. Ricordare sempre che il braccio può abbassarsi inaspettatamente a causa di perdita della stabilità, guasto meccanico o se un'altra persona aziona i comandi della pala caricatrice, con conseguente rischio di schiacciamento. L'accessorio o la pala caricatrice non sono concepiti per tenere un carico sollevato per lunghi periodi. Abbassare l'accessorio prima di abbandonare il sedile del conducente.
- Osservare il carico massimo indicato nel manuale dell'operatore della pala caricatrice. Prestare particolare attenzione quando l'indicatore del sensore di carico è attivato.
- Assicurarsi che la superficie possa sopportare il carico totale. Rispettare anche le corrette impostazioni della pressione degli pneumatici.
- Assicurarsi di utilizzare solo un accessorio in buone condizioni. Verificare l'accessorio accuratamente a intervalli regolari. Non modificare l'accessorio in modo suscettibile di comprometterne la sicurezza. È vietato praticare fori sull'accessorio e sono severamente vietati la saldatura o altri ausili di fissaggio di ganci o altri oggetti sull'accessorio.
- Utilizzare l'accessorio solo per lo scopo per il quale è stato concepito. Un uso diverso può creare inutili rischi per la sicurezza e danneggiare l'attrezzatura.
- Assicurarsi che la pala caricatrice sia dotata dei componenti di sicurezza necessari e che sia in buone condizioni di funzionamento. Usare la cintura di sicurezza. In presenza di pericoli specifici connessi all'area di lavoro, utilizzare dotazioni di sicurezza appropriate.
- Leggere anche le istruzioni di sicurezza e di utilizzo corretto della pala caricatrice sul manuale dell'operatore della pala caricatrice.



**Rischio di schiacciamento - Non permettere mai a nessuno di sostare sotto un braccio del braccio escavatore una benna o un braccio della pala sollevati.** Tenere presente che i bracci della minipala e dell'escavatore possono essere abbassati o inclinati anche se il motore è stato arrestato. La pala caricatrice o il braccio escavatore non sono concepiti per tenere un carico sollevato per lunghi periodi. Abbassare sempre l'accessorio raggiungendo una posizione di sicurezza prima di avvicinarsi alla minipala. Premere il pulsante STOP quando non viene utilizzato il dispositivo di controllo. Seguire la procedura di arresto in sicurezza.

### 3.1 Equipaggiamenti di protezione personale

**Ricordarsi di indossare adeguati dispositivi di protezione individuale:**



- Il livello di rumore che giunge al sedile del conducente può superare 85 dB(A) in funzione del modello di pala caricatrice e di ciclo operativo. Un'esposizione prolungata al rumore elevato può causare una menomazione dell'udito. Indossare una protezione acustica mentre si lavora con la pala caricatrice.



- Indossare guanti protettivi.



- Indossare stivali antinfortunistici ogniqualvolta si lavora con la pala caricatrice.



- Indossare occhiali di sicurezza ad es. quando si maneggiano componenti idraulici.



- Durante i lavori in cantiere, oltre alla struttura di protezione anticaduta (FOPS) della pala caricatrice, è consigliabile e può essere obbligatorio anche un casco protettivo. Informarsi su altri dispositivi di sicurezza necessari sul posto di lavoro specifico.



- Indossare la maschera respiratoria quando si opera in condizioni polverose.



**ATTENZIONE**

**Avvertenza sulla polvere di silice.** L'esposizione prolungata alla silice cristallina può causare una malattia respiratoria grave o mortale. I funzionari per la salute e la sicurezza sul lavoro raccomandano di limitare l'esposizione alle polveri presenti nella maggior parte dei cantieri di movimento terra e in molti altri luoghi di lavoro. Evitare di diffondere la polvere laddove possibile, mantenere la cabina pulita dalla polvere e utilizza la maschera respiratoria quando necessario.

### 3.2 Procedura di arresto in sicurezza

*Arresto in sicurezza dell'accessorio prima di avvicinarsi all'accessorio:*



**AVVERTENZA**

**Arrestare sempre l'accessorio attenendosi alla procedura di arresto in sicurezza prima di abbandonare il sedile del conducente.** La procedura di arresto in sicurezza impedisce qualsiasi movimento involontario dell'accessorio. Tenere presente che il braccio caricatore può abbassarsi anche se il motore della pala caricatrice è spento. Procedura di arresto in sicurezza:

1. Ruotare il braccio escavatore nella sua posizione centrale e abbassare la benna del braccio escavatore appoggiata a terra.
2. Disattivare il radiotelecomando spegnendo il trasmettitore del radiotelecomando.
3. Disattivare il flusso olio idraulico ausiliario della minipala. Rilasciare la leva di comando dell'idraulica ausiliaria della minipala in posizione neutra.
4. Spegnerne l'alimentazione dal sistema di controllo (unità ricevente) del braccio escavatore.
5. Spegnerne il motore della pala caricatrice e bloccare il freno di stazionamento.
6. Impedire l'avviamento della macchina, rimuovendo la chiave di accensione.

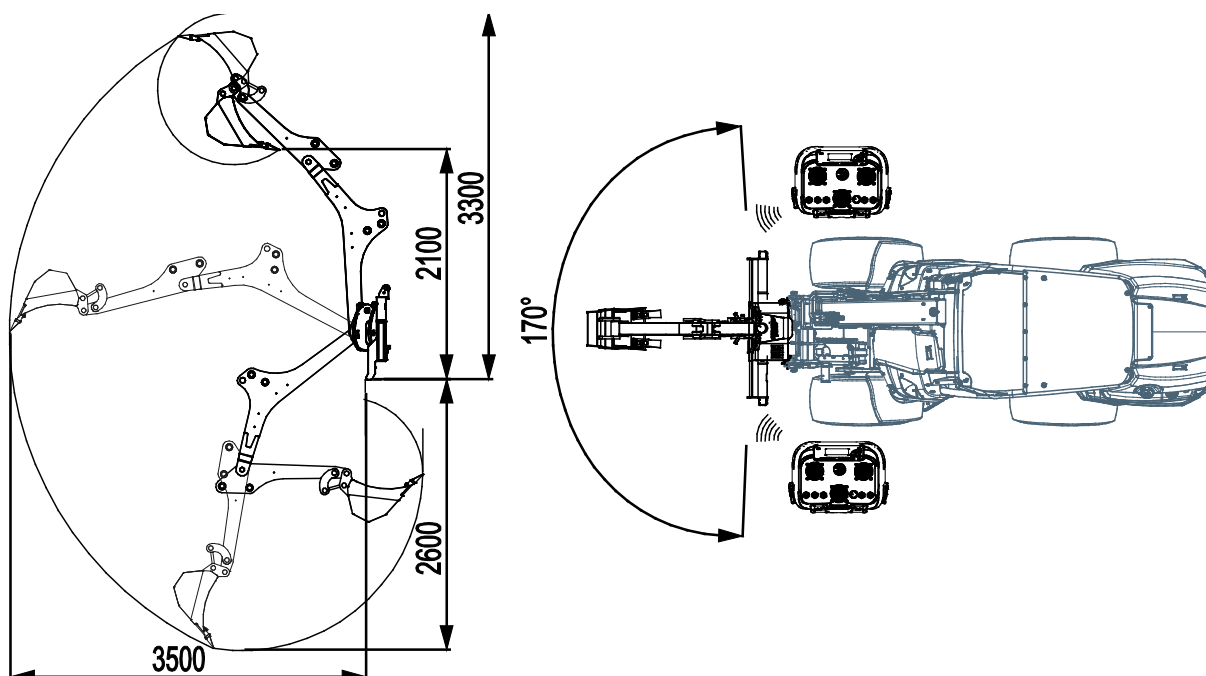
**AVVISO**

Per utilizzare la macchina nella propria area potrebbe essere necessaria una formazione, una licenza o un permesso speciali. A seconda dell'area e del luogo di lavoro, i requisiti locali possono imporre che l'operatore abbia ricevuto una formazione adeguata su come utilizzare la macchina in sicurezza e sulle precauzioni di sicurezza, compresi gli interventi da adottare in caso di emergenza. Prima di utilizzare la macchina, informarsi sui possibili requisiti al riguardo.

## 4. Specifiche tecniche

**Tabella 2 - Braccio escavatore 260 con controllo remoto - Specifiche**

<b>Numero prodotto:</b>	<b>A440295</b>
Sbraccio max.:	260 cm
Massa:	490 kg (con benna da 400 mm)
Benna:	Benna standard: 400 mm, 3 denti Opzioni benna: Vedi pagina 39
Attacco benna:	innesto rapido con bloccaggio utensile S30-150
Angolo di brandeggio del braccio:	170°
Portata idraulica consigliata:	20 l/min, 20,0 MPa (200 bar))
Apporto massimo di energia idraulica:	45 l/min, 20,0 MPa (200 bar)
Sistema di controllo:	Radiotelecomando Può essere collegato via cavo (incluso) Valvola idraulica proporzionale a comando elettronico
Banda di frequenza operativa:	863 - 870 MHz (UE e EFTA)
Batteria, radiotelecomando:	7.2V / 750 mAh, NiMH, (2 pezzi A425086)
Caricabatterie:	80 - 250 V AC 50/60Hz, A426435
Tempo ricarica batteria:	~4 ore
Idonee pale caricatori AVANT:	vedi Tabella 1
<b>Opzioni:</b>	
Cintura in vita per il radiotrasmettitore:	A425087



## 4.1 Informazioni sul Radiotelecomando

Questo accessorio è dotato di un sistema di radiocomando che opera nella gamma di frequenza 863-870 MHz. Può essere utilizzato all'interno dei paesi membri dell'UE (Unione Europea) e dell'EFTA (Associazione Europea di Libero Scambio). In caso di dubbi sul modello di braccio escavatore, verificare sulla targhetta dati dell'unità in quali mercati è possibile utilizzare il radiotelecomando.

Sono vietate modifiche non autorizzate della frequenza o di altri parametri del trasmettitore radio. Apparecchiature radio modificate o difettose possono non essere conformi alle norme locali.

Questo modello di braccio escavatore non deve essere esportato o utilizzato al di fuori dell'area UE e EFTA. Altri modelli di braccio escavatore possono essere disponibili per diverse aree di mercato, contattare il proprio rivenditore Avant per maggiori informazioni.

### AVVISO

La frequenza operativa del sistema di radiotelecomando è disciplinata da leggi e norme locali o specifiche dell'area di mercato. Affinché l'intero sistema di controllo sia conforme alle leggi e ai regolamenti, il sistema deve essere utilizzato solo nell'area indicata nelle informazioni tecniche del braccio escavatore e del suo sistema di controllo. Il sistema non deve essere utilizzato se non è conforme alle leggi, ai regolamenti o agli standard locali.

Avant Tecno Oy non può essere ritenuta responsabile se il radiotelecomando è impostato con frequenze vietate nel paese di utilizzo.

## 4.2 Etichette di sicurezza e componenti principali dell'accessorio

Di seguito sono elencate le etichette e le marcature presenti sull'attrezzatura. Devono essere visibili e leggibili sull'attrezzatura. Sostituire eventuali etichette non chiare o mancanti. Nuove etichette sono disponibili presso il rivenditore o attraverso le informazioni di contatto fornite sulla copertina.



**AVVERTENZA**

**Assicurarsi che tutte le decalcomanie di avvertenza siano leggibili.** Le etichette di avvertenza contengono importanti informazioni sulla sicurezza e aiutano a identificare e ricordare i pericoli legati all'attrezzatura. Sostituire le etichette di avvertenza danneggiate o mancanti con altre nuove.



A46771



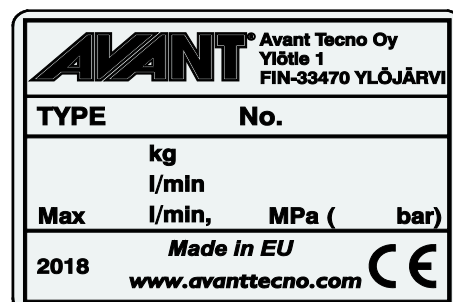
A46803



A46772



A46797



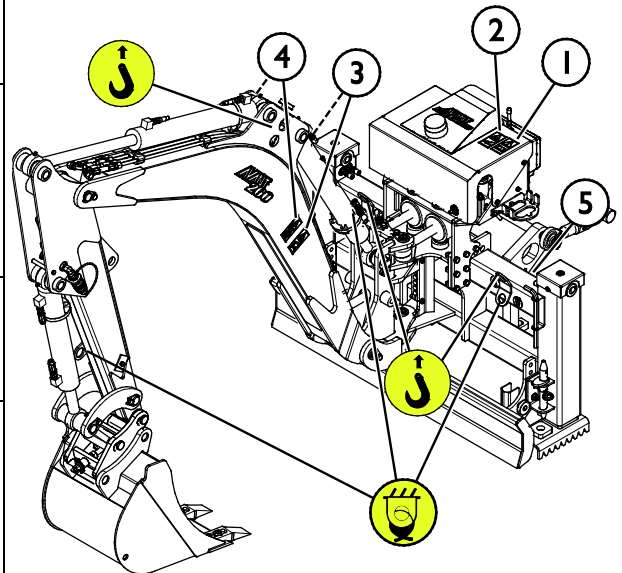
Targhetta identificativa dell'accessorio

A441344

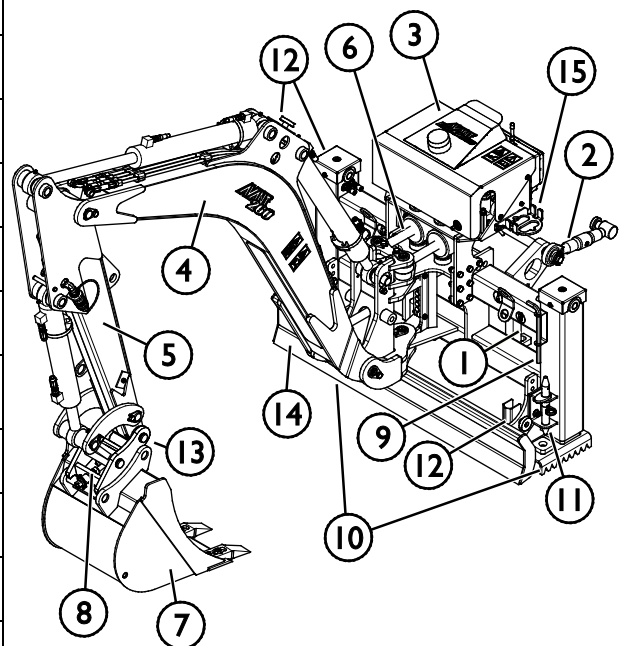
**Per applicare una nuova etichetta:** Pulire a fondo la superficie per rimuovere tutto il grasso. Farlo asciugare completamente. Staccare il film protettivo dell'etichetta e premere con forza per applicare. Assicurarsi di non toccare la colla dell'etichetta.

**Tabella 3 - Posizioni delle decalcomanie e dei messaggi di avvertenza**

	Decalcomania	Spiegazione
1	A46771	Pericolo di uso improprio - Leggere le istruzioni prima dell'uso.
2	A46803	Pericolo di pizzicamento e taglio, tenere lontano da parti in movimento, non lasciare l'attrezzatura in funzione. Azionare l'accessorio solo dal posto di guida.
3	A46772	Rischio di schiacciamento - Non sostare sotto un accessorio sollevato; rimanere lontani dall'attrezzatura sollevata.
4	A46797	Pericolo di schiacciamento nell'area di sbraccio e di oscillazione del braccio escavatore, tenere eventuali altre persone presenti lontane da aree pericolose.
5	A441344	Targhetta identificativa dell'accessorio


**Tabella 4 - Braccio escavatore 260 con controllo remoto - Componenti principali**

1	Telaio con staffe per innesti rapidi Avant
2	Braccio di supporto (2 pz.)
3	Unità di controllo valvola RC (Ricevitore) con lampeggiante
4	Braccio di sollevamento
5	Braccio frontale (braccio benna)
6	Cilindri di brandeggio del braccio:
7	Benna intercambiabile
8	Innesto rapido benna S30-150
9	Chiave a brugola 12 mm (per la benna e i bracci di supporto)
10	Stabilizzatori regolabili idraulicamente
11	Puntale per stabilizzatore idraulico (2 pezzi)
12	Supporto assistenza / trasporto (3 pezzi)
13	Adattatore inclinabile per benna (opzionale extra/non nella foto)
14	Lama angolare
15	Supporto multi connettore





## 5. Collegamento dell'accessorio

Il braccio escavatore 260 viene fornito con una benna da 400 mm ed è pronto per l'uso. Agganciando il braccio escavatore alla minipala, oltre all'attacco rapido e al collegamento dei raccordi idraulici, devono essere montati anche i bracci di supporto.

### 5.1 Collegamento del braccio escavatore alla pala caricatrice

Il fissaggio del braccio escavatore alla pala caricatrice è agevole e rapido, ma deve essere eseguito con cautela. Il braccio escavatore può facilmente ribaltarsi sulla pala caricatrice o sull'operatore, se non è stata collegata correttamente. Per prevenire situazioni pericolose, seguire sempre le istruzioni di montaggio dell'accessorio fornite nelle pagine seguenti. Ricordare anche le avvertenze di sicurezza alla Sezione 3.



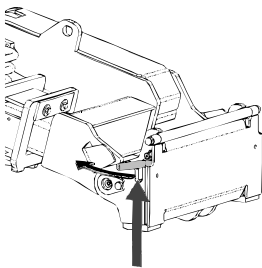
**AVVERTENZA**

**Rischio di schiacciamento - Assicurarsi che un accessorio sbloccato non si sposti o si rovesci.** Non sostare nell'area fra l'accessorio e la pala caricatrice. Montare l'accessorio solo su una superficie a livello.

Non spostare né sollevare mai un accessorio che non è stato bloccato.

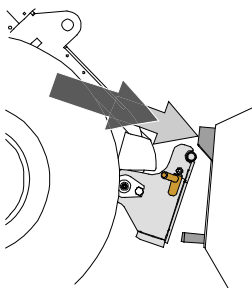
#### Sistema di innesti rapidi Avant:

##### Passaggio 1:



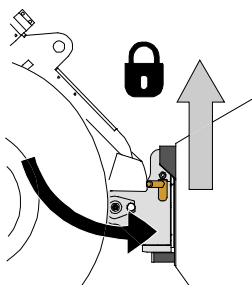
- Sollevare i perni di bloccaggio della piastra di attacco rapido e ruotarli all'indietro nella fessura in modo che siano bloccati nella posizione superiore.
- Se la pala caricatrice è dotata di un sistema idraulico di bloccaggio dell'accessorio, consultare le istruzioni supplementari sull'uso del sistema di bloccaggio contenute nei relativi manuali.
- Assicurarsi che i tubi flessibili idraulici e i cavi elettrici siano posizionati in modo che non restino impigliati tra la piastra di attacco della minipala e l'accessorio e che non vengano schiacciati o sfregati contro spigoli vivi.

##### Passaggio 2:



- Ruotare la piastra di attacco rapido idraulicamente fino a raggiungere una posizione obliquamente in avanti.
- Guidare la pala caricatrice fino a giungere sull'accessorio. Se la pala caricatrice è dotata di un braccio telescopico, è possibile utilizzarlo.
- Allineare i perni superiori della piastra di attacco rapido della pala caricatrice in modo che si trovino sotto le corrispondenti staffe dell'accessorio.

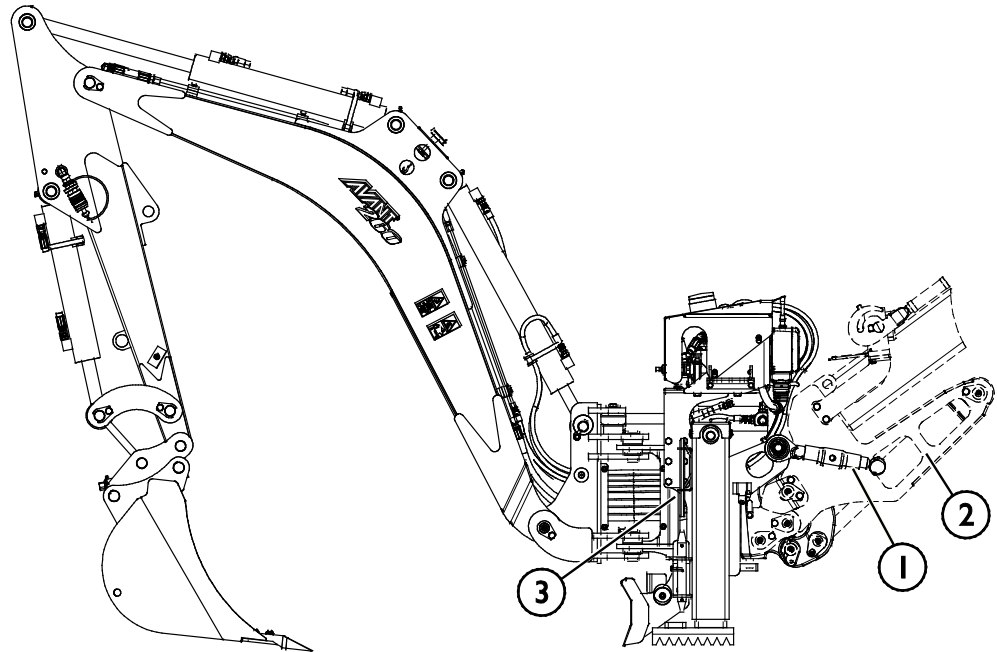
##### Passaggio 3:



- Sollevare leggermente il braccio – tirare all'indietro la leva di comando del braccio per sollevare l'accessorio da terra.
- Ruotare la leva di comando del braccio a sinistra in modo da ruotare la parte inferiore della piastra di attacco rapido sull'accessorio.
- Bloccare i perni di bloccaggio manualmente o bloccare il bloccaggio idraulico.
- **Verificare sempre il bloccaggio dei due perni di bloccaggio.**

**AVVISO**
**Passaggio 4:**

- Una volta che i perni di bloccaggio sono geometricamente vincolati, montare i bracci di supporto (1) come mostrato nella figura sottostante.
  - Allineare i bracci di supporto (1) con i fori sul braccio della pala (2).
  - Fissare il braccio escavatore al braccio della pala (2) stringendo i bracci di supporto (1) con la chiave a brugola (3).


**AVVISO**

Collegare sempre i bracci di supporto prima di utilizzare il braccio escavatore. I bracci di supporto stabilizzano l'accessorio e impediscono che il braccio escavatore si inclini in avanti durante l'uso.

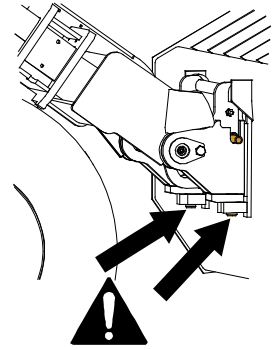

**AVVERTENZA**

**Rischio di schiacciamento - Evitare il ribaltamento dell'accessorio.** Un'inclinazione o un sollevamento eccessivi di un accessorio sbloccato aumentano il rischio di ribaltamento dell'accessorio. Non utilizzare il bloccaggio automatico dei perni di bloccaggio quando l'accessorio viene sollevato di oltre un metro da terra. Se i perni di bloccaggio non ritornano nella posizione normale durante l'inclinazione, non inclinare o sollevare ulteriormente l'accessorio. Abbassare l'accessorio a terra e fissare il bloccaggio manualmente.



**Rischio di caduta di oggetti - Evitare la caduta dell'accessorio.**

Un accessorio che non è stato interamente fissato alla pala caricatrice può cadere sul braccio o verso l'operatore o cadere sotto la pala caricatrice durante la guida, determinando una perdita di controllo della pala caricatrice. Non spostare né sollevare mai un accessorio che non è stato bloccato. Prima di spostare o sollevare l'accessorio, assicurarsi che i perni di bloccaggio siano nella posizione più bassa e attraversino gli elementi di fissaggio sull'accessorio su entrambi i lati.



## 5.2 Collegamento e scollegamento dei tubi flessibili idraulici

Sulle pale caricatori Avant i tubi flessibili idraulici vengono collegati con il sistema multi connettore.



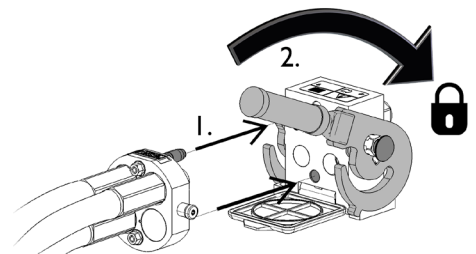
**Rischio di movimento dell'accessorio ed espulsione di olio idraulico - Non collegare o scollegare mai gli innesti rapidi o altri componenti idraulici mentre la leva di comando dell'impianto idraulico ausiliario è bloccata o se il sistema è in pressione.** Il collegamento o lo scollegamento dei giunti idraulici mentre il sistema è in pressione può causare movimenti accidentali dell'accessorio o l'espulsione di fluido ad alta pressione, con conseguenti gravi lesioni o ustioni. Seguire la procedura di arresto in sicurezza prima di scollegare l'impianto idraulico.

**AVVISO**

Mantenere tutti i raccordi il più possibile puliti; utilizzare i cappucci protettivi sia sull'accessorio che sulla pala caricatrice. Sporcizia, ghiaccio, ecc. possono rendere molto più difficile l'utilizzo dei raccordi. Non lasciare mai tubi flessibili a strasciconi a contatto con il terreno; posizionare i giunti sul supporto dell'accessorio.

**Collegamento del sistema multiconnettore:**

1. Allineare i piedini del connettore dell'accessorio ai corrispondenti fori del connettore della pala caricatrice. Il multi-connettore non si connette se il connettore dell'accessorio è capovolto.
2. Collegare e bloccare il multi connettore ruotando la leva verso la pala caricatrice.

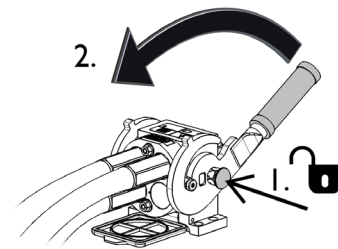


La leva deve potersi muovere facilmente fino alla posizione di bloccaggio. Se la leva non scorre in modo fluido, controllare l'allineamento e la posizione del connettore e pulire i connettori. Spegnerne anche la pala caricatrice e rilasciare la pressione idraulica residua.

### **Scollegare il sistema multiconnettore:**

Prima di scollegare, appoggiare l'accessorio su una superficie solida e piana.

1. Disattivare l'idraulica ausiliaria della pala caricatrice.
2. Mentre si preme il pulsante di sblocco, ruotare la leva per scollegare il connettore.
3. Al termine dell'operazione, inserire il multiconnettore sul relativo supporto sull'accessorio.



### **Scollegare i tubi flessibili idraulici:**

Prima di scollegare i raccordi, abbassare l'accessorio in posizione di sicurezza su una superficie solida e piana. Ruotare la leva di comando dell'idraulica ausiliaria in posizione neutra.

#### **AVVISO**

Quando si scollega l'accessorio, scollegare sempre i giunti idraulici prima di sbloccare la piastra di attacco rapido, per evitare danni ai tubi flessibili e qualsiasi fuoriuscita di olio. Posizionare il multi-connettore sul relativo supporto sull'accessorio e chiudere il coperchio del connettore sulla minipala per evitare che dello sporco entri nel sistema idraulico.

### **Rilascio della pressione idraulica residua:**

Nel caso in cui nell'impianto idraulico dell'accessorio rimanga della pressione residua, spesso è possibile scollegare i giunti idraulici, ma può essere difficile collegarli la volta successiva. Se i raccordi non si collegano, la pressione residua deve essere rilasciata ruotando la leva di comando dell'idraulica ausiliaria della pala caricatrice, quando il motore è spento. Per assicurarsi che non ci sia pressione residua nell'impianto idraulico dell'accessorio, spegnere il motore della pala caricatrice e spostare la leva di comando dell'idraulica ausiliaria della pala caricatrice avanti e indietro prima di scollegare i giunti.

## 5.3 Collegamento elettrico

### *Funzioni elettriche dell'accessorio:*

L'unità ricevente del braccio escavatore, compresi il radiorecettore e le valvole idrauliche comandate elettricamente, necessitano di alimentazione elettrica dalla minipala per poter funzionare. L'alimentazione elettrica al ricevitore può essere assicurata dall'Opticontrol<sup>®</sup> della minipala, o dal cablaggio elettrico standard fornito con l'accessorio.

### 5.3.1 Per collegare il cablaggio elettrico dell'accessorio alla pala caricatrice

Unitamente all'accessorio è fornito anche un cablaggio elettrico separato per consentire di collegare e utilizzare l'accessorio con minipala non dotate del sistema Opticontrol<sup>®</sup>.

Esistono due modi per collegare il connettore elettrico a seconda dell'equipaggiamento sulla pala e sull'accessorio:

#### 1. *Se la minipala non è dotata di Opticontrol<sup>®</sup>:*

Utilizzare il kit di cavi separato con un interruttore fornito con l'accessorio. Collegare questo cavo alla presa elettrica da 12 V vicino al sedile del conducente della pala caricatrice e alla spina elettrica dell'accessorio.

1. Spina elettrica, si collega alla presa elettrica a 12 V vicino al sedile del conducente della pala caricatrice.

Ulteriore informazioni sulla presa di corrente della pala caricatrice si trovano nel manuale dell'operatore della pala caricatrice.

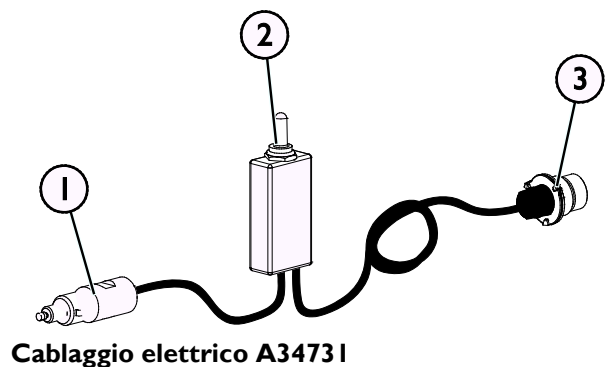
#### 2. Interruttore ON-OFF

Selezionare l'ubicazione dell'interruttore in cabina in modo che sia facilmente accessibile ma non venga utilizzato inavvertitamente.

Questo cavo con interruttore può essere utilizzato solo per controllare la rotazione dello scivolo.

#### 3. Collegarlo alla spina elettrica dell'accessorio.

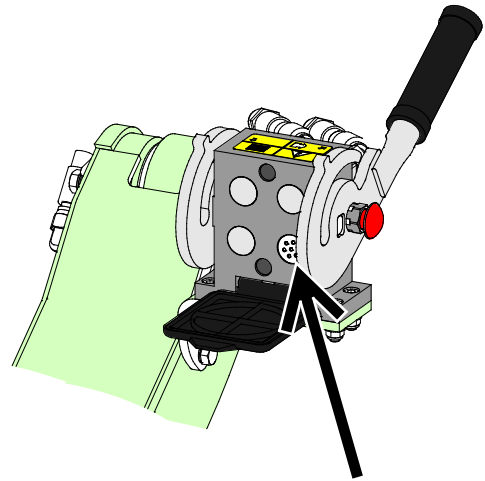
Se l'apparecchio è dotato di una spina elettrica integrata nel multiconnettore, scollegare il cavo elettrico da quest'ultimo.



**2. Se la minipala è dotata di Opticontrol<sup>®</sup>:**

Se la minipala è dotata di Opticontrol<sup>®</sup> e la presa elettrica è integrata nel multi-connettore, il cablaggio elettrico dell'accessorio viene collegato quando il multi-connettore viene accoppiato. Pulire entrambi i multiconnettori prima di collegare il multiconnettore.

Il cablaggio elettrico separato A34731 non è necessario quando la minipala è dotata di Opticontrol<sup>®</sup>.



**Presa elettrica dell'Opticontrol<sup>®</sup>**

**AVVISO**

Assicurarsi che i cavi non rimangano bloccati, schiacciati o tesi quando l'attrezzatura si muove.

Con l'ausilio del sistema Opticontrol<sup>®</sup> disponibile per la minipala, gli interruttori di controllo dell'accessorio sono facilmente accessibili all'estremità della leva di comando del braccio. Ulteriore informazioni sulla presa di corrente della pala caricatrice si trovano nel manuale dell'operatore della pala caricatrice.

## 5.4 Scollegamento e stoccaggio

Scollegare e riporre l'accessorio su un terreno piano. Il modo migliore di riporre l'accessorio è di scegliere un luogo protetto dalla luce diretta del sole, dalla pioggia e da temperature estreme.

- Evitare di lasciare l'accessorio appoggiato direttamente sul suolo. Collocarlo ad esempio di ceppi di legno o su di un pallet.
- Collocare il multiconnettore sul relativo supporto, come indicato da una freccia nella figura sottostante. Non lasciare mai il connettore elettrico sul terreno.
- Assicurarsi che l'accessorio sia protetto contro il movimento durante lo stoccaggio.
- Non salire mai sull'accessorio.

### 5.4.1 Rimozione del braccio escavatore da una minipala

1. Predisposizione degli stabilizzatori allo stoccaggio
  - Posizionare gli stabilizzatori del braccio escavatore in modo uniforme su superficie piana e solida.
  - Se la lama angolabile sul telaio anteriore del braccio escavatore è stata abbassata, regolare gli stabilizzatori in modo che il braccio escavatore rimanga costantemente sui propri stabilizzatori.
2. Azionare il braccio escavatore per trovare la posizione di stoccaggio corretta
  - Lasciare la benna appena fuori terra per permettere di spostare il braccio escavatore per la rimozione del perno della staffa di supporto
3. Ruotare la leva di comando dell'idraulica ausiliaria della minipala in posizione neutra.
4. Rimuovere il perno della staffa di supporto
  - Inclinare il braccio della minipala nella misura necessaria per rilasciare qualsiasi forza applicata contro il perno
5. Spegnerne il motore della minipala e rilasciare la pressione idraulica residua
  - Mentre il motore è spento, ruotare i joystick di comando del telecomando in tutte le direzioni. Ruotare anche la leva di comando dell'idraulica ausiliaria dal sedile del conducente nelle posizioni estreme. Questa procedura rilascerà la pressione residua rimasta nel braccio escavatore e la benna e i bracci del braccio escavatore si abbasseranno in una posizione stabile.
6. Disabilitazione del radiotelecomando
7. Scollegare il multi connettore idraulico
8. Sbloccare la piastra di attacco rapido e allontanare la minipala dal braccio escavatore.



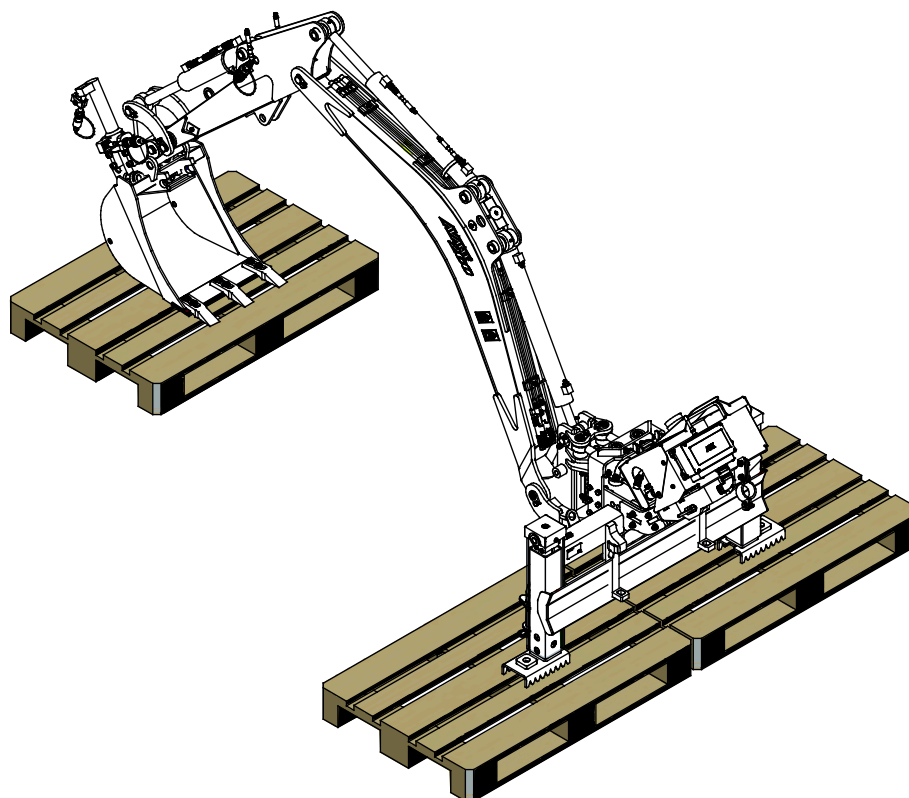
**AVVERTENZA**

**Rischio di ribaltamento - Assicurarsi che l'accessorio sia protetto contro qualsiasi movimento durante lo stoccaggio.** Se necessario, utilizzare ad esempio ceppi di legno sotto i supporti per garantire una stabilità adeguata.

### Corretta posizione di stoccaggio:

Ruotare il braccio escavatore nella posizione illustrata nella figura sottostante:

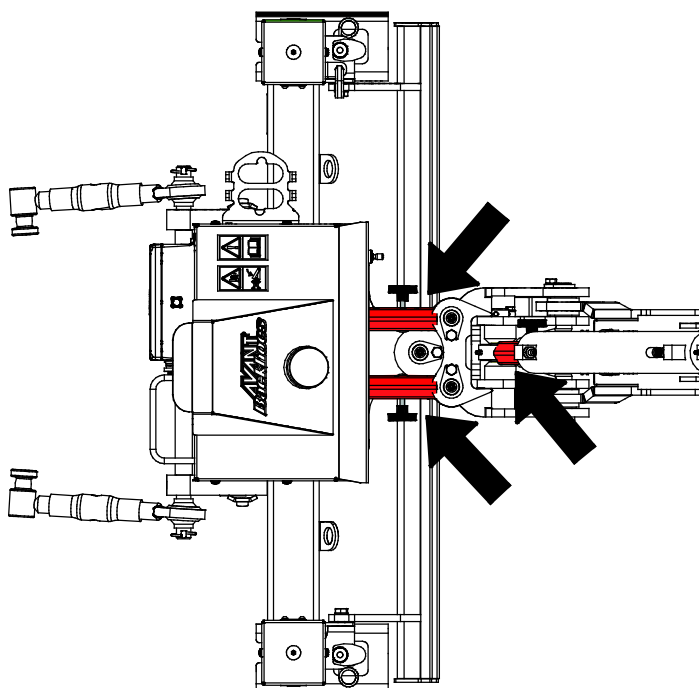
- Benna piatta a terra, fronte rettilineo, non troppo vicina al telaio
- Braccio in posizione tale che i supporti di stoccaggio possano essere bloccati



### AVVISO

Riporre il radiocomando in luogo diverso dall'accessorio. Rimuovere la batteria e riporre il radiocomando e la sua batteria in un luogo asciutto.

### 5.4.2 Uso del supporto di stoccaggio/trasporto



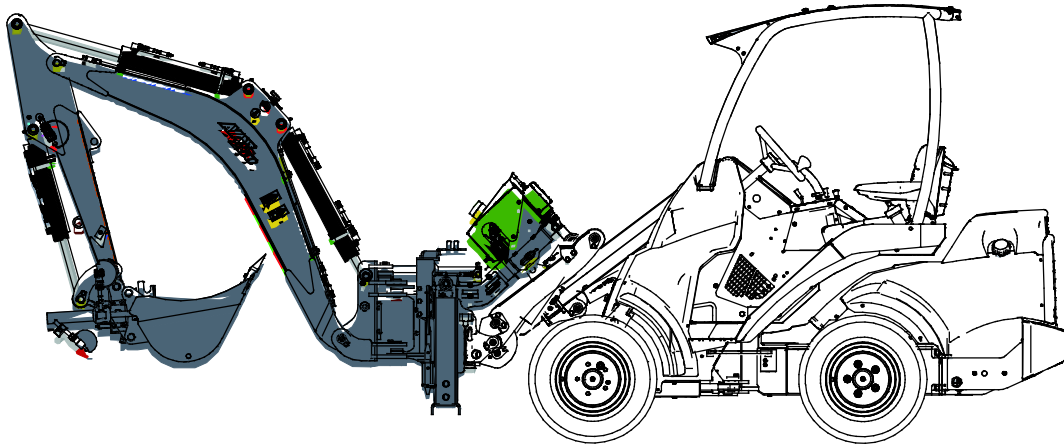
#### Prima dello stoccaggio, del trasporto o dell'assistenza:

- Bloccare il braccio del braccio escavatore per prevenirne il movimento o la caduta
  1. Tenere il braccio escavatore collegato alla pala caricatrice
  2. Azionare i comandi del braccio escavatore in modo da spostarne il braccio in posizione centrale e sollevarlo e bloccare il cilindro.
  3. Fissare i cilindri di sterzo e il cilindro di sollevamento del braccio escavatore con i supporti di trasporto rossi stoccati nel braccio escavatore.



### 5.4.3 Posizione di trasporto

Ruotare il braccio escavatore nella posizione centrale (avanti diritto) in modo da non incidere sulla stabilità della pala caricatrice. La posizione centrale ostruisce in misura minima la visibilità dal sedile del conducente. Mantenere stabile la pala caricatrice. Trasportare sempre il braccio escavatore tenendolo sempre il più possibile in basso e vicino al terreno. Tenere rientrato il braccio telescopico durante la guida.



## 6. Istruzioni d'uso

Controllare ancora una volta l'apparecchio e l'ambiente operativo prima di iniziare a lavorare e verificare che tutti gli ostacoli siano stati rimossi dall'area di lavoro. Un'ispezione rapida dell'attrezzatura e dell'area di lavoro prima dell'uso sono indispensabili per garantire la sicurezza e le migliori prestazioni dell'attrezzatura.



**AVVERTENZA**

**Rischio di ribaltamento - Evitare il sovraccarico.** La pala caricatrice può ribaltarsi durante la movimentazione di carichi troppo pesanti o a causa dei movimenti dinamici causati dalla guida con carichi pesanti e dalla movimentazione degli stessi. Non estendere il braccio telescopico quando il carico si avvicina alla portata di sollevamento della pala caricatrice o quando il braccio caricatore è in posizione orizzontale. Quando si nota che le ruote posteriori della pala caricatrice stanno per sollevarsi da terra, o se l'eventuale indicatore di carico della pala caricatrice lo segnala:

- Abbassare il carico con calma e rientrare il braccio telescopico
- Evitare variazioni improvvise di velocità o direzione quando il carico viene sollevato.
- Se necessario, utilizzare contrappesi aggiuntivi.



**AVVERTENZA**

**Pericolo di cedimento - Non guidare mai lungo lo scavo.** La guida in prossimità del ciglio di uno scavo può causare il cedimento del ciglio e la conseguente caduta della minipala. Ispezionare il cantiere e prestare attenzione ai potenziali pericoli presenti nell'area. Il terreno particolarmente smosso può cedere facilmente, ma il cedimento può verificarsi con la maggior parte dei tipi di terreno. Se è necessario rinforzare la trincea, tenere i materiali pronti all'inizio dello scavo. Impilare il terreno morbido sufficientemente lontano dalla trincea, mai nelle immediate vicinanze. Entrare nella trincea solo dopo averne attentamente valutato la sicurezza. I requisiti locali possono stabilire dei limiti alla profondità di una trincea senza rinforzi. Contrassegnare o transennare l'area di scavo e tenere lontane eventuali altre persone presenti.



**AVVERTENZA**

**Rischio di schiacciamento - Non permettere mai a nessuno di sostare sotto un accessorio o un braccio caricatore sollevato.** Tenere presente che il braccio del caricatore può essere abbassato o inclinato anche se il motore è stato spento (pericolo di schiacciamento). La pala caricatrice non è concepita per tenere un carico sollevato per lunghi periodi. Abbassare sempre l'accessorio in una posizione sicura prima di abbandonare il sedile del conducente.





**Pericolo di caduta del carico e perdita di stabilità - Non sollevare mai oggetti con il braccio escavatore.** Il braccio escavatore non è destinato al sollevamento di carichi e non è dotato di occhielli per il sollevamento di oggetti.



**Rischio di oggetti vaganti - Assicurarsi che non ci siano estranei nell'area operativa.** La spaccatura di terreni compatti dovuto a scavi con il braccio escavatore può determinare il lancio di detriti vaganti ad alta velocità. Mantenere sempre una distanza di sicurezza di <Distanza di sicurezza> metri dalle altre persone presenti.

## 6.1 Controlli prima dell'uso

- Controllare regolarmente che tutti gli ostacoli, anche quelli eventualmente nascosti, siano stati rimossi dall'area di lavoro o siano stati contrassegnati visibilmente prima dell'uso.
- Assicurarsi che uno scavo nell'area prevista non presenti problemi di sicurezza. Verificare la presenza di cavi elettrici, condotte idriche o linee simili a una profondità raggiungibile con l'attrezzatura. Informarsi sulle normative locali in materia di sicurezza degli scavi. Può essere obbligatorio contattare le autorità locali prima di iniziare le operazioni di scavo.
- Controllare che la benna sia vincolata geometricamente e che i perni siano assicurati.
- Utilizzare l'escavatore esclusivamente in aree ben illuminate.
- Assicurarsi che eventuali altre persone presenti si trovino a una distanza di sicurezza 5 metri durante l'utilizzo dell'attrezzatura. Non permettere a nessuno di entrare nell'area di pericolo del braccio o di restare direttamente davanti alla pala caricatrice. Assicurarsi inoltre di potere procedere in retromarcia in sicurezza con la pala caricatrice. Non pensare mai che gli astanti restino dove sono stati visti l'ultima volta; in particolare i bambini sono spesso attratti dalle attrezzature in movimento.
- Controllare lo stato generale dell'accessorio e della pala caricatrice e verificare l'eventuale presenza di perdite di olio idraulico. L'accessorio non deve essere utilizzato in caso di guasto dell'impianto idraulico della pala caricatrice o dell'accessorio. Per le istruzioni di manutenzione fare riferimento al Capitolo 7.
- Ricordare i metodi di lavoro corretti e assicurarsi che la minipala e l'accessorio siano utilizzati in modo sicuro e conforme alla destinazione d'uso. Non consentire ai bambini di utilizzare l'attrezzatura.
- Non utilizzare mai la pala caricatrice o gli accessori sotto l'influenza di alcool, droghe o farmaci che potrebbero compromettere la capacità di giudizio o causare sonnolenza, o qualora non si sia in altro modo idonei dal punto di vista medico all'uso dell'attrezzatura.
- Accertarsi che le unità riceventi e trasmittenti siano intatte
- Accertarsi che i simboli sul pannello dell'unità trasmittente e dell'unità ricevente siano chiaramente visibili.
- Accertarsi che il pulsante di STOP sull'unità trasmittente funzioni correttamente sotto il profilo meccanico.
- Verificare che il cablaggio dell'unità ricevente sia integro e collegato.
- Non usare mai il radiocomando in presenza di tuoni.

## 6.2 Utilizzo del braccio escavatore

Il braccio escavatore può essere comandato solo con il telecomando, via radio o via cavo. Non ci sono leve di comando manuali su questo accessorio.

1. Verificare che il braccio escavatore sia perfettamente collegato alla minipala prima di montare l'unità di controllo
  - Entrambi i perni dell'innesto rapido devono essere in posizione di bloccaggio
  - La barra di supporto del braccio escavatore deve essere bloccata e fissata al braccio della pala
  - Collegare il multiconnettore. Se il multiconnettore della minipala non include una presa elettrica, collegare separatamente il cavo elettrico del braccio escavatore.
2. Dopo un corretto collegamento del braccio escavatore alla minipala, guidare la minipala fino al cantiere di lavoro. Una volta che il braccio escavatore è allineato e pronto per il lavoro:
  1. Abbassare il braccio escavatore a terra utilizzando il braccio della pala.  
Il braccio telescopico della pala deve essere completamente rientrato quando si utilizza il braccio escavatore.
  2. Abbassare completamente il braccio della pala per esercitare pressione sul braccio escavatore. Per una migliore stabilità, è necessario applicare un peso sufficiente sul telaio del braccio escavatore e degli stabilizzatori. Il fronte della pala caricatrice può essere sollevato lievemente da terra.
3. Configurare e attivare il telecomando:
  1. Configurare il telecomando solo quando il braccio escavatore è per il resto pronto per il lavoro.
  2. Regolare il motore della pala caricatrice in modo che funzioni a regimi medi. Controllare il manuale dell'operatore della minipala per una regolazione del numero di giri che eroghi un flusso dell'idraulica ausiliaria entro l'intervallo consigliato.
  3. Estendere gli stabilizzatori in modo che le ruote anteriori della minipala si sollevino appena da terra. Vedi pagina 30.

### AVVISO

Assicurarsi che il braccio escavatore sia correttamente fissato alla pala caricatrice. **Non utilizzare mai il braccio escavatore in assenza dei bracci di supporto correttamente montati.** I bracci di supporto hanno lo scopo di bloccare l'inclinazione e rendere più stabile il braccio escavatore per un funzionamento più efficace.

### AVVISO

Attivare sempre lo Smooth drive (optional per le minipale) quando si usa il braccio della pala. Ciò riduce le sollecitazioni della pala sul braccio causate dai bracci di supporto. Mantenere stabile il braccio della pala disattivando lo Smooth drive durante lo scavo.

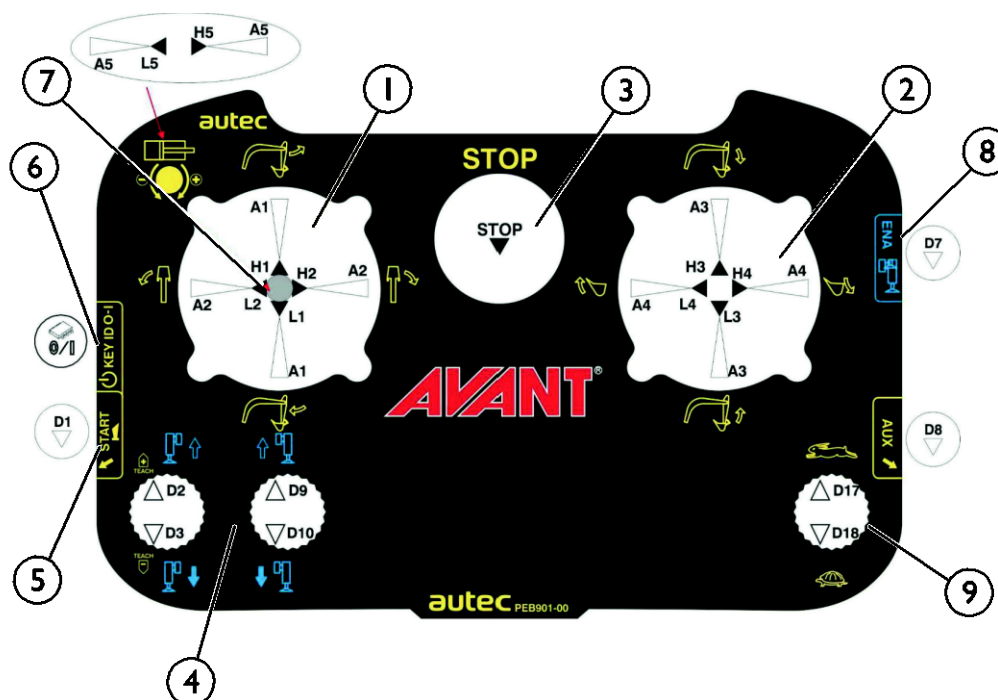
## 6.2.1 Comandi

	<p>Portare la leva di comando dell'idraulica ausiliaria della minipala nella posizione di bloccaggio quando si è pronti a utilizzare il braccio escavatore.</p> <p>Rilasciare la leva di comando dell'idraulica ausiliaria ogniqualvolta non si utilizza il braccio escavatore.</p>
--	---

### AVVISO

Il flusso olio idraulico ausiliario non deve superare i 45 l/min. Vedere il manuale dell'operatore della minipala la corretta regolazione dei giri motore della minipala.

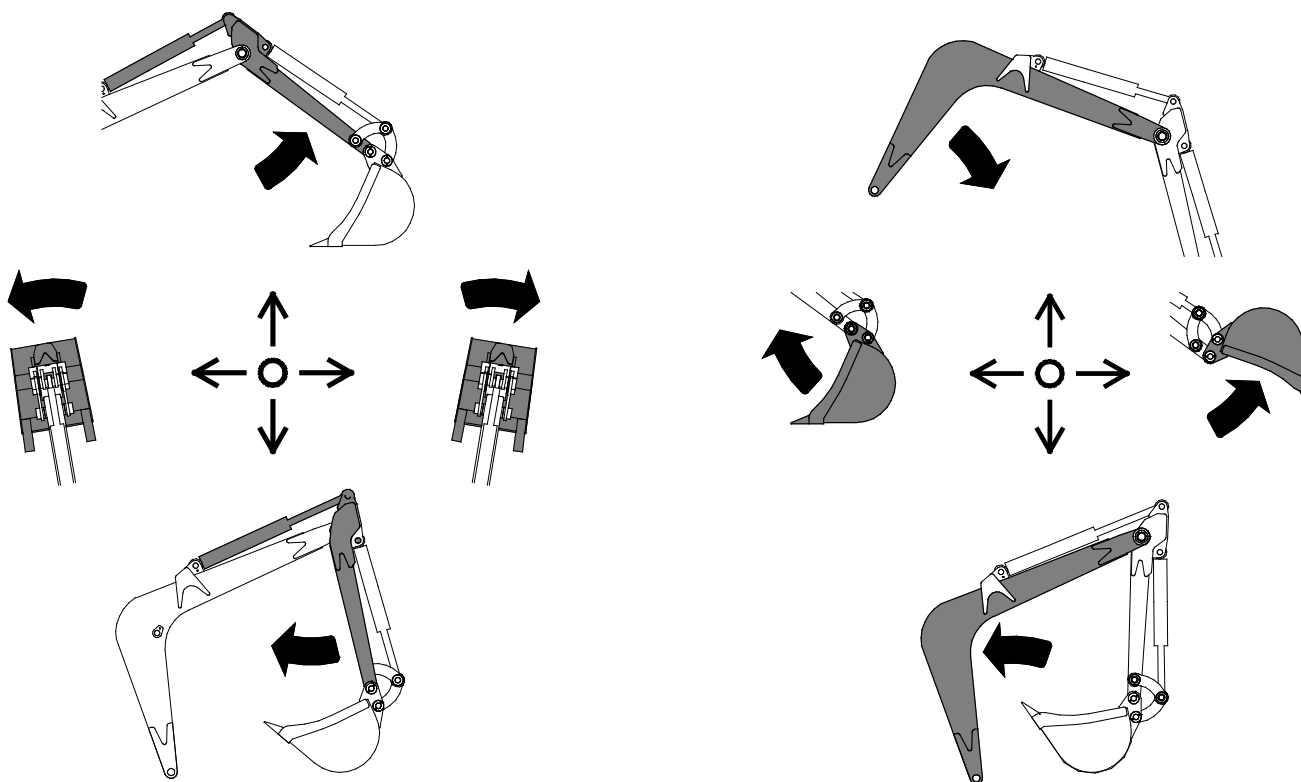
La seguente etichetta sul radiotrasmettitore descrive le funzioni delle leve di comando.



- |                                   |   |
|-----------------------------------|---|
| 1. Leva di comando sinistra       | 6. Interruttore a chiave di alimentazione     |
| 2. Leva di comando destra         | 7. Adattatore inclinabile per benna/rampino** |
| 3. Pulsante di STOP (rosso)       | 8. Pulsante ENA (D7) (blu) *                  |
| 4. Comandi stabilizzatori (blu) * | 9. Selettore intervallo velocità              |
| 5. Pulsante di avvio (verde)      |   |

\*) Per utilizzare gli stabilizzatori, è necessario premere contemporaneamente l'attuatore e il pulsante ENA [D7] (8) sul lato del radiotrasmettitore.

\*\*\*) Per l'utilizzo dell'adattatore inclinabile per benna o del rampino, ruotare la leva di comando (7).



**Joystick di comando sinistro:**

- braccio frontale (braccio benna)
- rotazione rapida

**Attivare il joystick sinistro:**

- Adattatore inclinabile per benna/rampino (equipaggiamento opzionale)

**Joystick di comando destro:**

- braccio principale
- benna



**AVVERTENZA**

**Pericolo di schiacciamento - Prevenire movimenti involontari dell'accessorio.**

Disattivare l'idraulica ausiliaria non appena non si utilizza il braccio escavatore per disabilitare i comandi del braccio escavatore. Attivare l'idraulica ausiliaria solo sul sito di scavo per attivare l'utilizzo del braccio escavatore.

## 6.2.2 Stabilizzatori

Il braccio escavatore è dotato di stabilizzatori idraulici che stabilizzano il braccio escavatore durante l'uso e soprattutto durante la movimentazione laterale del materiale.

**Per regolare gli stabilizzatori:**

Per utilizzare gli stabilizzatori, è necessario premere contemporaneamente l'interruttore (4) e il pulsante ENA [D7] (8) sul lato del radiotrasmittitore.



**AVVERTENZA**

**Rischio di ribaltamento - Tenere gli stabilizzatori a terra.**

Per ragioni di stabilità, il braccio escavatore deve essere abbassato a terra e gli stabilizzatori devono poggiare saldamente a terra quando si utilizza il braccio escavatore. Il peso sulla benna può spostare il baricentro dell'attrezzatura e causare il ribaltamento sui pendii. Azionare il braccio escavatore solo con la pala caricatrice in piano e con gli stabilizzatori applicati.

## 6.2.3 Avvio dell'utilizzo del braccio escavatore con telecomando



**Rischio di impatto e schiacciamento - Tenersi lontani dal braccio escavatore mentre lo si mette a punto.** Il braccio escavatore può avviarsi inaspettatamente durante la messa a punto causando gravi lesioni da schiacciamento o impatto. Tenere gli astanti lontani dal campo di rotazione del braccio escavatore.



**Rischio di movimento imprevisto - Possibile ritardo nel controllo radio.** Da notare che in caso di interferenze radio, perdita del collegamento radio o altre situazioni in cui il collegamento radio è debole, i movimenti possono essere arrestati in ritardo. In queste condizioni, l'attivazione del pulsante STOP o il ritorno degli attuatori potrebbe non comportare un arresto immediato dell'accessorio.



**Rischio di gravi lesioni - In caso di problemi con la messa a punto del telecomando o di qualsiasi malfunzionamento, disabilitare il radiotelecomando e scollegare il multiconnettore idraulico.** In caso di malfunzionamento, spegnere l'unità trasmittente e scollegare l'alimentazione dall'unità ricevente e scollegare anche il multiconnettore idraulico dalla minipala per evitare movimenti accidentali involontari durante la ricerca guasti.

### AVVISO

Per evitare l'uso non autorizzato dell'unità di controllo, questa è dotata di un interruttore di alimentazione a chiave. Per attivare il radiotelecomando è necessario utilizzare l'interruttore a chiave come descritto nella procedura seguente.

### Avviare il trasmettitore radio come segue:

Attivare il sistema di controllo remoto una volta che il braccio escavatore è stato approntato per i lavori di scavo. Vedi pagina 30.

1. Collegare il cablaggio elettrico al ricevitore radio della minipala.
  - Se la minipala è equipaggiata con il sistema Opticontrol®, il ricevitore viene avviato con l'interruttore ON/OFF del kit interruttori di controllo accessori.
  - In caso contrario, utilizzare l'interruttore separato del kit cavi A34731 rev. D.
2. Assicurarsi che il pulsante STOP del trasmettitore radio non sia attivato.
 

Ruotare il pulsante per sbloccarlo, se necessario.

  - Quando il pulsante STOP è stato attivato, dopo averlo rilasciato è necessario attendere un po' di tempo prima che il comando si riavvii.
3. Ruotare l'interruttore a chiave di alimentazione sul lato sinistro della custodia del trasmettitore radio in posizione verticale.
4. Avviare il trasmettitore radio premendo il pulsante verde (D1) sul lato sinistro della custodia del trasmettitore.





- Quando viene avviato il trasmettitore radio, il LED blu (Stato) lampeggia con un segnale acustico sul radioricevitore. Il trasmettitore e il ricevitore funzionano correttamente comunicando tra loro.

5. Per utilizzare gli stabilizzatori, è necessario premere contemporaneamente l'attuatore e il pulsante ENA (D7) sul lato del radiotrasmettitore. I comandi degli stabilizzatori sono contrassegnati in blu sul trasmettitore.
6. Il radiotrasmettitore si disattiva quando viene attivato il tasto STOP o quando l'interruttore a chiave di alimentazione alla base della custodia del trasmettitore viene ruotato in posizione orizzontale.
7. Il radioricevitore si disattiva con il tasto ON/OFF sul kit interruttori di controllo accessori, con l'interruttore a 2 vie sul kit cavi o quando il motore della minipala viene spento.



**AVVERTENZA**

**Rischio di movimento imprevisto - Uso improprio.** Per prevenire la perdita di controllo, il contatto accidentale o l'uso improprio, l'utente deve sempre indossare una cintura o una bretella di sicurezza con il trasmettitore radio durante l'utilizzo.



**AVVERTENZA**

**Rischio di impatto e schiacciamento - Tenersi lontani dal raggio d'azione del braccio escavatore.** Posizionarsi in modo da avere una buona visibilità sull'area di lavoro, ma stare lontano dalle parti in movimento del braccio escavatore. Tenersi lontani dal raggio d'azione del braccio escavatore in modo che eventuali movimenti di controllo accidentali evitino che il braccio escavatore vi colpisca.



**AVVISO**

Assicurarsi che l'interruttore della chiave di accensione sia in posizione verticale durante l'utilizzo. Il trasmettitore radio potrebbe non funzionare se l'interruttore della chiave di accensione non è posizionato correttamente.

## 6.3 Utilizzo dell'attrezzatura di scavo

Controllare ancora una volta l'apparecchio e l'ambiente operativo prima di iniziare a lavorare e verificare che tutti gli ostacoli siano stati rimossi dall'area di lavoro. Un'ispezione rapida dell'attrezzatura e dell'area di lavoro prima dell'uso sono indispensabili per garantire la sicurezza e le migliori prestazioni dell'attrezzatura.

### 6.3.1 Utilizzo dell'attrezzatura di scavo

#### **Pianificazione e utilizzo efficiente dell'attrezzatura di scavo**

Iniziare sempre i lavori di scavo con un'accurata ispezione del sito e con la pianificazione anticipata dei lavori. I punti da considerare sono almeno i seguenti:

- Inclinazioni e capacità della pala caricatrice
- Movimenti di scavo e sbraccio dell'attrezzatura
- Dove sversare o trasportare il terreno
- Necessità di entrare nello scavo o nella trincea e protezione dai cedimenti
- Mantenere sempre la stabilità della pala caricatrice
- Possibili rischi durante lo scavo

#### **Tecnica di scavo di base:**

La massima forza di scavo si ottiene combinando la potenza idraulica del braccio, dello scavatore e della benna.

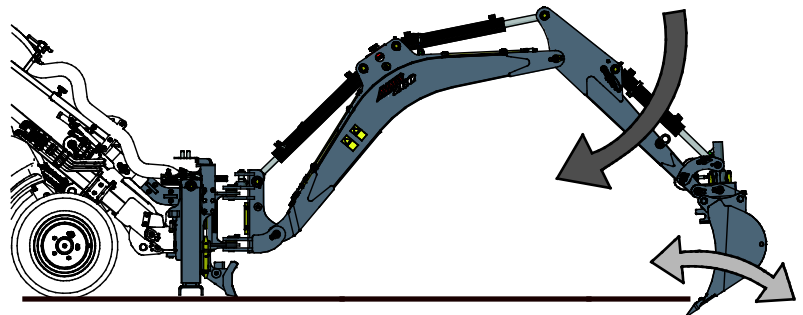
- Lo scavo con il braccio escavatore è più efficiente quando il bordo della benna è mantenuto a un angolo che permette al bordo di tagliare il terreno nel modo più efficace.

Azionare entrambe le leve di comando contemporaneamente per utilizzare tutte e tre le funzioni immediatamente.

Lasciare che i denti della benna e il bordo tagliente facciano il loro lavoro. I denti effettuano il taglio iniziale rompendo il terreno in pezzi. Il materiale di sterro che si sgretola inizia a riempire la benne e l'azione di ondulamento mantiene il materiale di sterro nella benna.

1.
  - Penetrare nel terreno con la benna
  - A seconda del materiale del terreno, l'angolo più efficiente varia.

- In condizioni di scavo tipiche, iniziare con la benna con un angolo di circa 45° rispetto al terreno.
- Quando si scava terreno duro, può essere necessario diminuire l'angolo di ingresso della benna fino al punto in cui la parte posteriore della benna è quasi a contatto con il terreno. Potrebbe anche essere necessario applicare una pressione verso il basso con il braccio sulla benna.



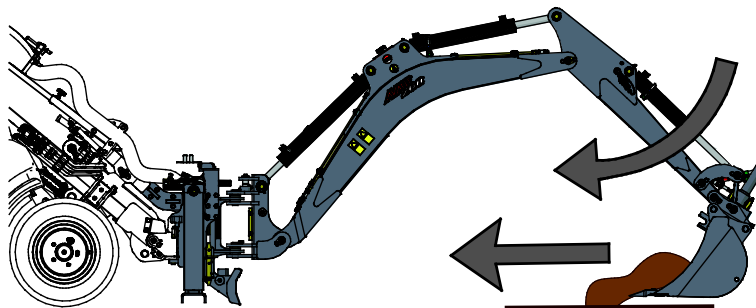
- Per uno scavo ineccepibile, eseguire con cura il primo taglio, in quanto determina la posizione e la direzione dello scavo successivo.

## AVVISO

La benna non deve essere abbassata con forza eccessiva, in quanto provocherebbe il sollevamento degli stabilizzatori (e anche degli pneumatici anteriori della minipala) dal terreno, tirando la minipala verso la trincea e rendendo inefficace lo scavo.

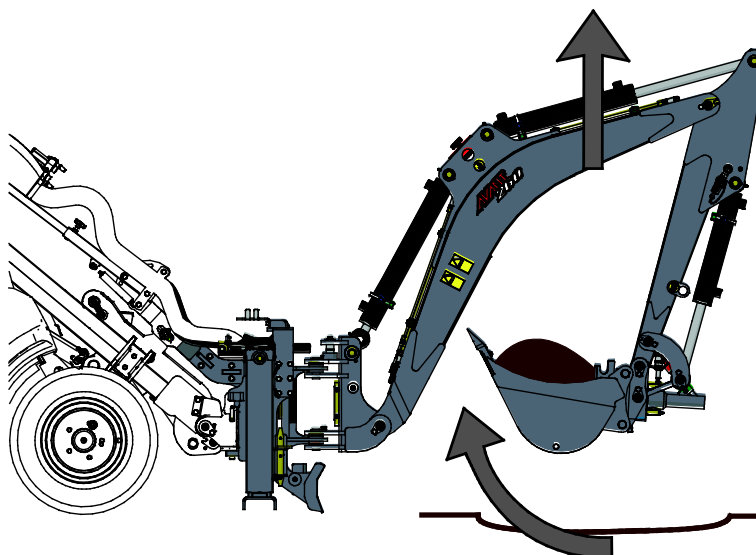
2. ■ Azionare il braccio benna per tirare la benna parallelamente al terreno verso la pala caricatrice. Allo stesso tempo, ruotare la benna per mantenere il fondo piatto della benna parallelo al suolo.

- Su terreni inclinati non tirare mai il materiale lateralmente per mantenere stabile la macchina.
- Azionare preferibilmente sempre la pala caricatrice in modo che lo scavo venga eseguito dalla parte anteriore della pala caricatrice.



3. ■ Con una benna sufficientemente piena, chiudere la benna e sollevare il braccio escavatore.

- Sversare il materiale di lato, di norma ad almeno 60 cm dallo scavo. Terreni instabili richiedono una maggiore distanza.
- Ripetere l'operazione fino a quando non sarà necessario spostare la pala caricatrice in un'altra posizione.



## AVVISO

Azionare il braccio escavatore solo con il proprio sistema idraulico e set di comandi. Non scavare utilizzando la forza motrice della pala caricatrice. Lavorando in questo modo si può danneggiare il braccio caricatore o il braccio escavatore.

## AVVISO

Evitare il caricamento laterale della benna. Lavorando con la forza di rotazione si può danneggiare il braccio escavatore o il braccio della pala. Non azionare la benna ruotando contemporaneamente il braccio escavatore lateralmente.

## AVVISO

Evitare di lavorare con la forza di caduta abbassando rapidamente la benna contro il terreno. Non utilizzare inoltre la forza di caduta della benna come un martello o un battipali. Lavorare in questo modo può ridurre notevolmente la durata della macchina e danneggiare anche la pala caricatrice.



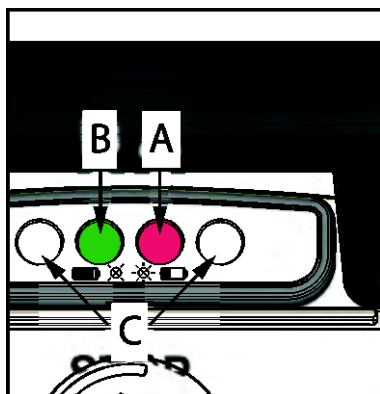
**AVVERTENZA**






**Rischio di ribaltamento - Non scavare mai con uno sbraccio laterale estremo.** Il braccio escavatore è destinato esclusivamente a scaricare materiale ai lati e tutti gli scavi devono essere effettuati dal fronte della minipala.

## 6.4 Segnali luminosi

### Telecomando

Il telecomando (unità trasmittente) fornisce le seguenti informazioni:



- A   LED rosso
- B   LED verde
- C  *non in uso*

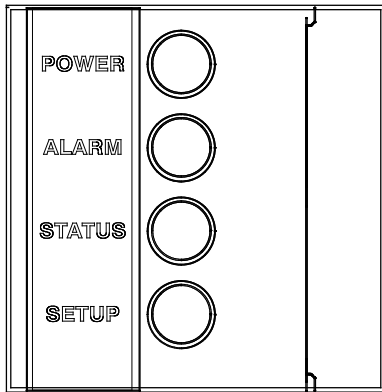
**Il significato dei segnali forniti dal LED verde [B] è il seguente:**

Segnale		Significato
<i>LED verde</i>	<i>LED rosso</i>	
off	off	L'unità trasmittente è spenta.
lampeggio veloce	off	L'unità trasmittente e ricevente non comunicano.
lampeggio lento	off	Il radiotelecomando viene avviato e le unità comunicano tra loro.

I segnali forniti dal LED rosso [A] indicano un malfunzionamento del radiotelecomando. Se il LED rosso è acceso o lampeggia, vedere il manuale separato del trasmettitore FJR.

## Unità ricevente

L'unità ricevente fornisce le seguenti informazioni:



**POWER** Il LED di alimentazione (POWER) indica lo stato dell'unità ricevente e del collegamento radio.

Il LED di allarme (ALARM) avvisa di eventuali anomalie nell'unità ricevente.

**ALARM** Il significato dei segnali forniti dal LED di allarme è descritto nel manuale separato dell'unità ricevente ARX.

**STATUS** Il LED di stato (STATUS) avverte di anomalie sulle uscite o sull'alimentazione e indica la ricezione dei dati da parte dell'unità trasmittente.

Il LED di SETUP è normalmente spento. Mostra le informazioni relative alle funzioni interne e alla programmazione dell'unità ricevente, destinate ai tecnici dell'assistenza.

**SETUP**

Il significato dei segnali forniti dal LED di SETUP sono descritti nel manuale separato dell'unità ricevente ARX.

La tabella dei possibili malfunzionamenti segnalati dai LED dell'unità ricevente e la soluzione di tali malfunzionamenti sono descritti nel manuale separato dell'unità ricevente ARX.

Il significato dei segnali forniti dal LED di alimentazione (POWER) è il seguente:

Segnale	Significato	
<b>Il LED di alimentazione (POWER) è</b>	<b>off</b>	L'unità ricevente è spenta.
	<b>on</b>	L'unità ricevente è alimentata e il collegamento radio non è collegato.
	<b>lampeggiante</b>	L'unità ricevente è alimentata ed è stato stabilito un collegamento radio.

Il significato dei segnali forniti dal LED di stato (STATUS) è il seguente:

Segnale	Significato	
<b>Il LED di stato (STATUS) è</b>	<b>off</b>	Nessun collegamento radio.
	<b>lampeggio lento</b>	Sovratensione sull'alimentazione.
	<b>lampeggio veloce</b>	L'unità ricevente riceve i dati dall'unità trasmittente.
	<b>on</b>	Sovracorrente in una delle uscite proporzionali PWM.

## 6.5 Lampeggiante

Sul lato alto dell'unità di controllo del braccio escavatore è presente un lampeggiante. Segnala lo stato del telecomando del braccio escavatore.

Quando il trasmettitore radio viene avviato, il LED blu (Stato) lampeggia sul radioricevitore simultaneamente al lampeggiante del braccio escavatore. Il lampeggiante lampeggia sempre quando il collegamento radio tra il trasmettitore e il ricevitore è attivo.

## 6.6 Funzionamento su terreno inclinato

È necessario prestare particolare attenzione quando si sposta l'attrezzatura su terreni inclinati e pendii. Guidare lentamente soprattutto su superfici inclinate, irregolari o scivolose ed evitare brusche variazioni di velocità o direzione. Azionare i comandi della pala caricatrice con movimenti cauti e senza strappi. Prestare attenzione ai fossati, alle buche a terra e ad altri ostacoli, in quanto urtare un ostacolo può causare il ribaltamento della pala caricatrice.

L'articolazione del telaio della pala caricatrice deve essere mantenuta dritta durante il trasporto di carichi pesanti o accessori; la rotazione del carico durante le operazioni di sollevamento compromette la stabilità della pala caricatrice e può provocare il capovolgimento della macchina.



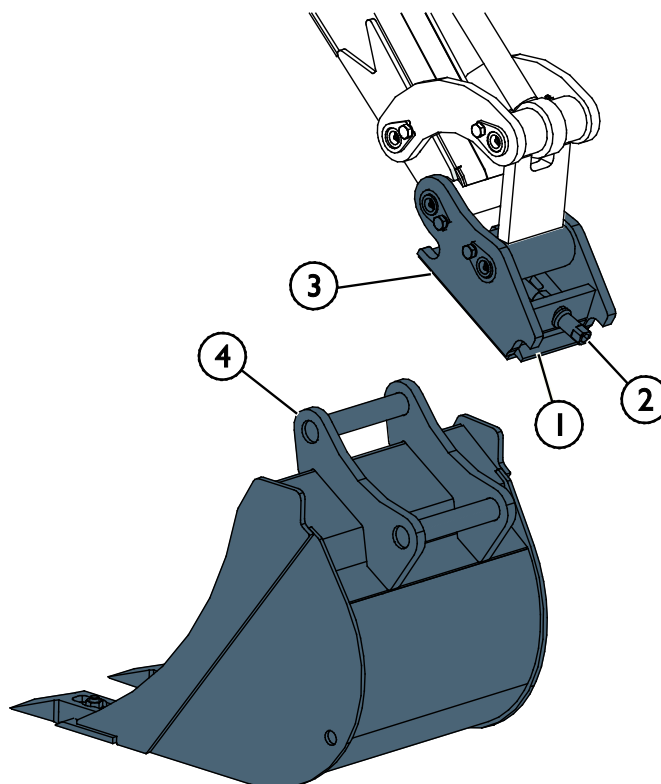
**AVVERTENZA**

**Rischio di ribaltamento - Non utilizzare mai il braccio escavatore su terreni in pendenza orizzontale.** Lievi irregolarità del terreno possono essere compensate con gli stabilizzatori, ma questi ultimi non sono destinati a raddrizzare la pala caricatrice e il braccio escavatore su un pendio.

## 6.7 Sostituzione della benna

Abbassare la benna vicino al suolo in modo che non cada quando viene scollegata.

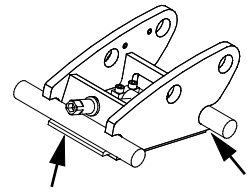
1. Allentare la staffa di bloccaggio (1) con la vite di bloccaggio (2) sull'adattatore di attacco benna. Utilizzare la chiave a brugola alloggiata sul telaio del braccio escavatore. Vedi pagina .
2. Quando l'attacco rapido S30 (3) del braccio escavatore è completamente sbloccato, sollevare e inclinare il braccio sopra la benna.
3. Quando si monta una nuova benna e l'innesto rapido (3) del braccio è completamente allineato con l'elemento corrispondente (4), bloccare la staffa di bloccaggio (1) con la vite di bloccaggio (2). Serrare la vite e assicurarsi che la benna sia completamente bloccata.



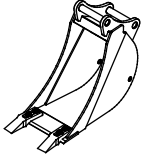
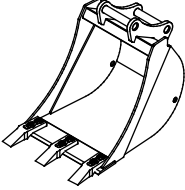
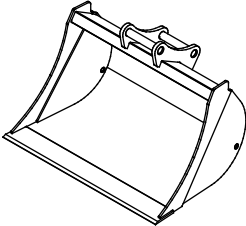
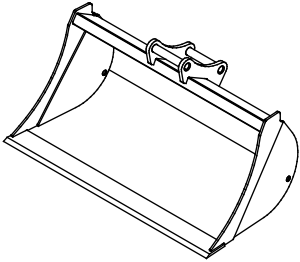


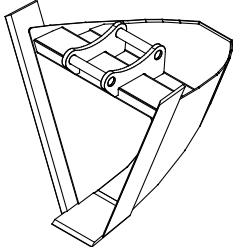
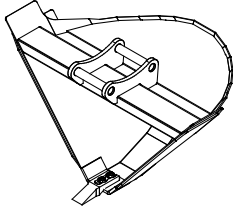
**Rischio di caduta di oggetti - Evitare la caduta dell'accessorio.**

Un accessorio che non è stato interamente fissato alla pala caricatrice può cadere sul braccio o verso l'operatore o cadere sotto la pala caricatrice durante la guida, determinando una perdita di controllo della pala caricatrice. Non spostare né sollevare mai un accessorio che non è stato bloccato.



**Tabella 5 - Braccio escavatore 260 con controllo remoto - Opzioni benna**

	A414301	A414304 (benna standard)	A35230	A35583
Larghezza:	250 mm	400 mm	750 mm	1000 mm
Bordo:	2 denti	3 denti	diritto	diritto
Peso:	54 kg	66 kg	90 kg	130 kg
				

	A21638	A36374
Larghezza:	650 mm	912 mm
Bordo:	1 dente	1 dente
Peso:	45 kg	48 kg
		

## 6.8 Installazione degli optional idraulici



**AVVERTENZA**

**Pericolo di pizzicamento e schiacciamento - assicurarsi che nessun componente dell'accessorio possa spostarsi.**

- Accertarsi che l'accessorio sia saldamente abbassato a terra.
- Spegnerne il motore della pala caricatrice e regolare i componenti mobili in modo che non ingenerino pressione idraulica nel sistema.
- Qualsiasi componente dell'accessorio non deve essere sostenuto solo da pressione idraulica o da cilindri idraulici.
- Non allentare alcun raccordo nella misura in cui qualsiasi componente dell'accessorio possa spostarsi di conseguenza.
- Utilizzare supporti aggiuntivi nella misura del necessario.



**AVVERTENZA**

**Rischio di schiacciamento - Non permettere mai a nessuno di sostare sotto un oggetto sollevato.**

La caduta di oggetti può causare gravi lesioni. Non permettere a nessuno di sostare sotto un oggetto o un accessorio sollevato. Una pietra o un altro oggetto potrebbe scivolare dal pollice o dalla benna. Superfici bagnate, sabbia o polvere tra il pollice e l'oggetto possono far scivolare l'oggetto più facilmente. Chiudere sempre il pollice con forza contro qualsiasi pietra o altro oggetto simile che viene sollevato.



**ATTENZIONE**

**Rischio di caduta di oggetti - Assicurarsi che le superfici di presa siano intatte e in buone condizioni.** Non utilizzare mai in presenza di crepe visibili o altri danni al pollice. Non sollevare mai pietre al di sopra di persone.

**AVVISO**

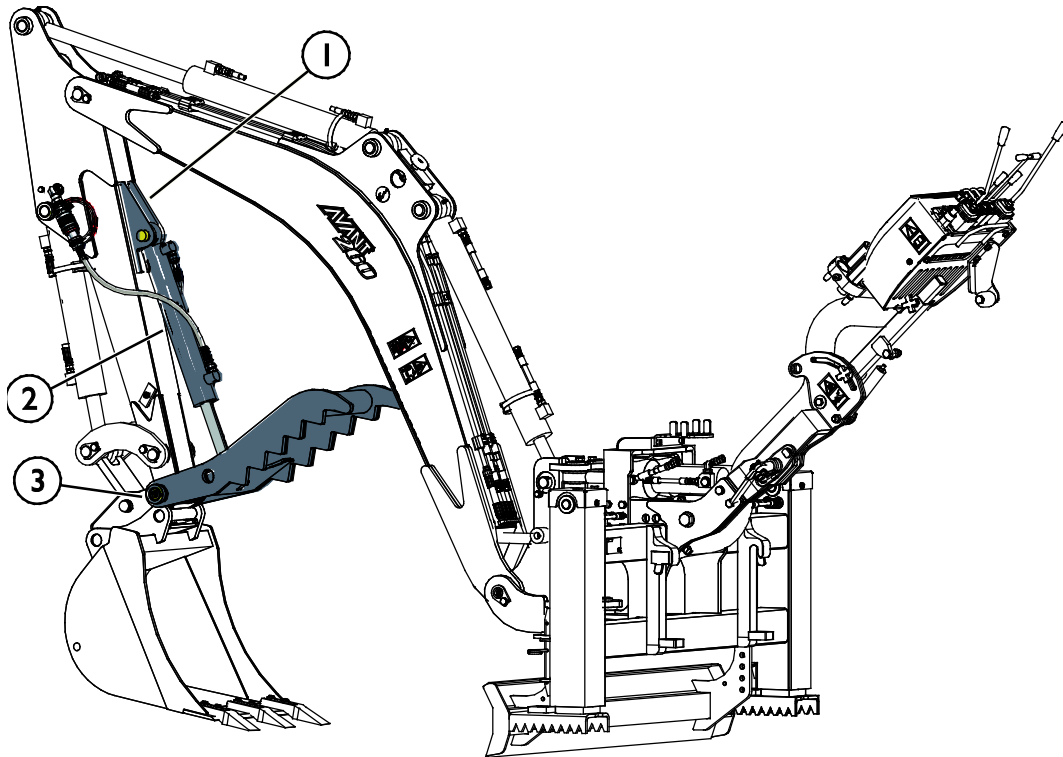
Non è possibile montare entrambi gli optional inclinazione benna e pollice escavatore sul braccio escavatore 260 contemporaneamente.



## 6.8.1 Pollice escavatore (optional extra)

Il braccio escavatore 260 può essere equipaggiato con un pollice escavatore. Il pollice escavatore idraulico rende possibile la movimentazione di materiali irregolari come rocce, calcestruzzo, rami e detriti che altrimenti non entrerebbero nella benna.

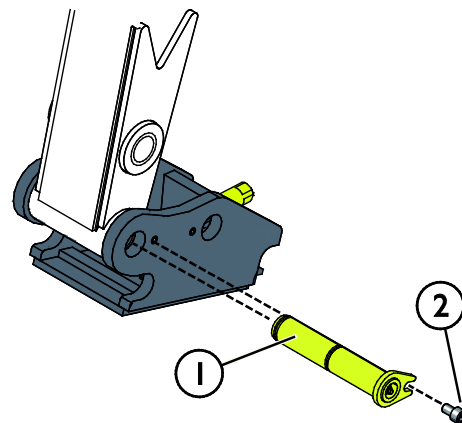
A partire dall'anno 2019 il braccio anteriore è dotato di staffe (1) per il cilindro idraulico del pollice (2). L'altra estremità del pollice escavatore è fissata al perno di articolazione della benna (3), in modo che il pollice possa ruotare sullo stesso perno della benna evitando che il materiale scivoli durante il sollevamento.



### 6.8.1.1 Installazione del pollice escavatore

Il braccio escavatore è dotato di serie dei necessari innesti rapidi idraulici. Il kit pollice escavatore A435527 comprende tutti i componenti necessari per l'installazione. Installare il pollice escavatore come segue:

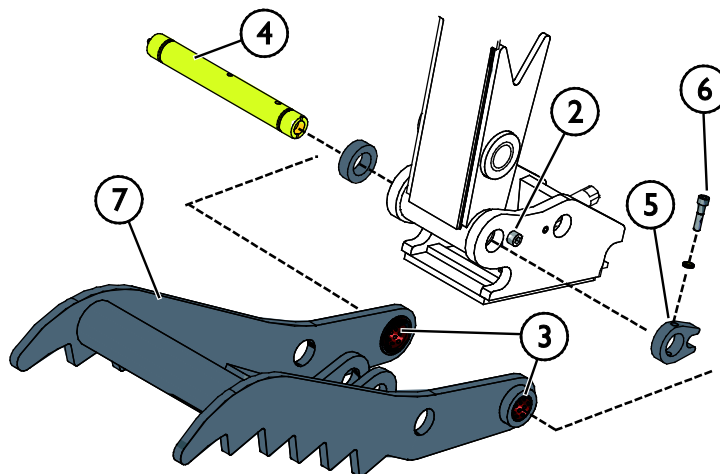
1. Sganciare la benna come mostrato in questo manuale.
2. Abbassare l'attacco della benna vicino al suolo in modo che non cada quando viene scollegata.
3. Rimuovere il perno girevole (1) che trattiene l'innesto rapido S30. Reinstallare la vite di ritegno (2) nel foro filettato dell'innesto rapido.



4. Assicurarsi che i cuscinetti radenti (3) siano fissati alle estremità di fissaggio del pollice (7).

Far scorrere il perno girevole (4) attraverso l'intera struttura in modo che il braccio, l'attacco rapido S30 e le boccole siano montati tra le estremità di fissaggio del pollice (7) come mostrato nella figura a lato. Se necessario, utilizzare un martello morbido per aiutare lo scorrimento del perno girevole (4).

Bloccare la boccola di ritegno (5) sul perno girevole (4) con la vite di ritegno (6). Facilitare l'installazione allineando i fori del perno girevole (4) e della boccola di fissaggio ritegno in sede di montaggio del perno girevole (4). Installare i nippli di ingrassaggio alle estremità del perno girevole (4), se non installati.



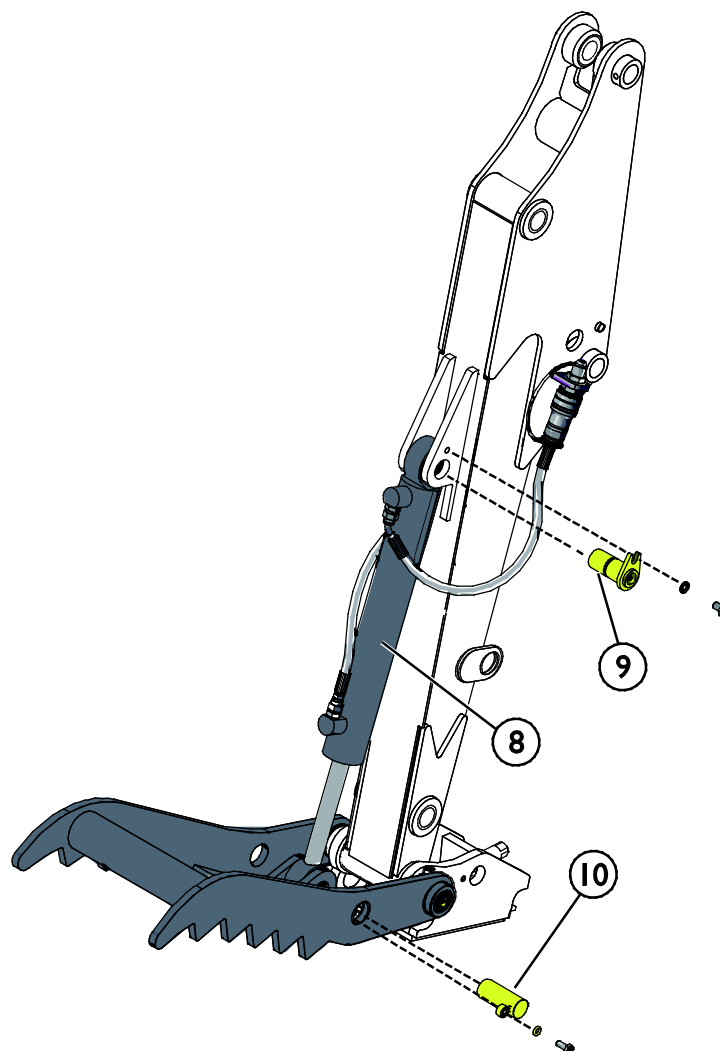
5. Fissare il cilindro idraulico del pollice (8) tra la linguetta e il pollice (7) con i perni (9 e 10) come mostrato nella figura a lato. Bloccare i perni con viti di ritegno.

Collegare i giunti idraulici. I giunti idraulici sono contrassegnati con colori e si inseriscono in un solo modo per evitare errori durante l'installazione.

6. Controllare il funzionamento del pollice escavatore.

Lubrificare i punti di lubrificazione.

7. Reinstallare la benna come mostrato in questo manuale



### 6.8.2 Adattatore benna inclinabile (optional)

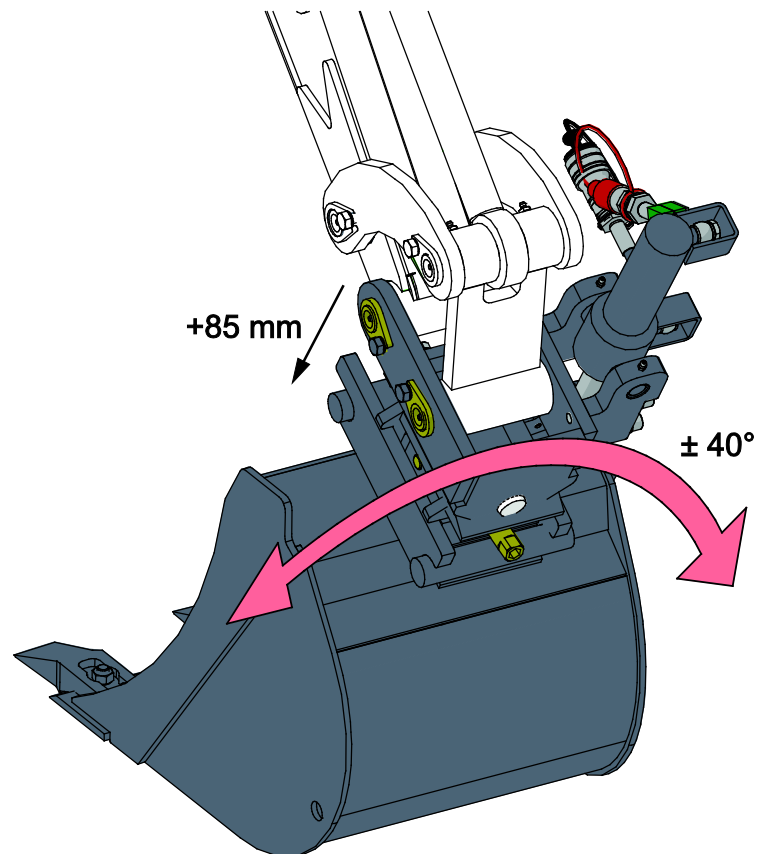
Il braccio escavatore 260 può essere equipaggiato con un adattatore benna inclinabile. Con l'adattatore d'inclinazione è possibile utilizzare una benna livellatrice per livellare la superficie del terreno alle pendenze desiderate o, ad esempio, per scavare un fosso. L'adattatore d'inclinazione include lo stesso sistema di innesto rapido S30-150 per la benna di cui dispone anche il braccio escavatore, in modo che le stesse benne possano essere utilizzate con il sistema di inclinazione.

Il kit adattatore d'inclinazione A35249 comprende tutti i componenti necessari per l'installazione.

#### **Angolo di inclinazione**

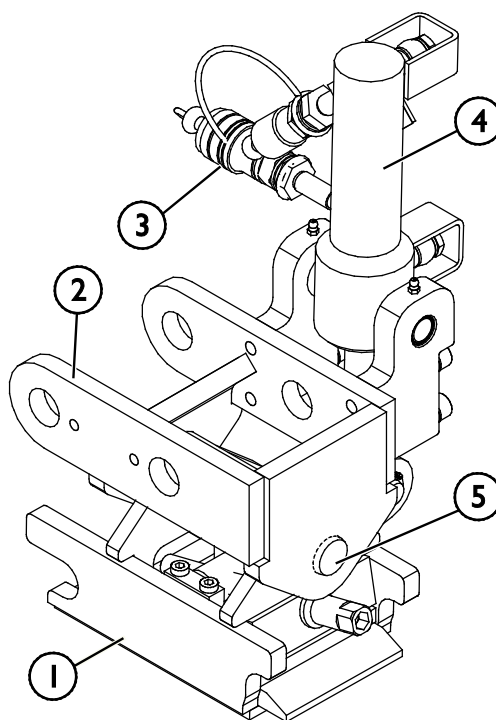
L'inclinazione è controllata con i comandi del braccio escavatore e l'angolo massimo di inclinazione è di circa 40° in entrambe le direzioni.

Lo spostamento della benna è di circa 85 mm, quando è in uso l'adattatore inclinazione benna.



**Tabella 6 – Componenti dell'adattatore d'inclinazione**

1. Innesto rapido S30 per benna
2. Telaio superiore, installato sul braccio escavatore
3. Innessi rapidi idraulici, 2 pz
4. Cilindro di brandeggio
5. Perno girevole



### 6.8.2.1 Installazione dell'adattatore d'inclinazione

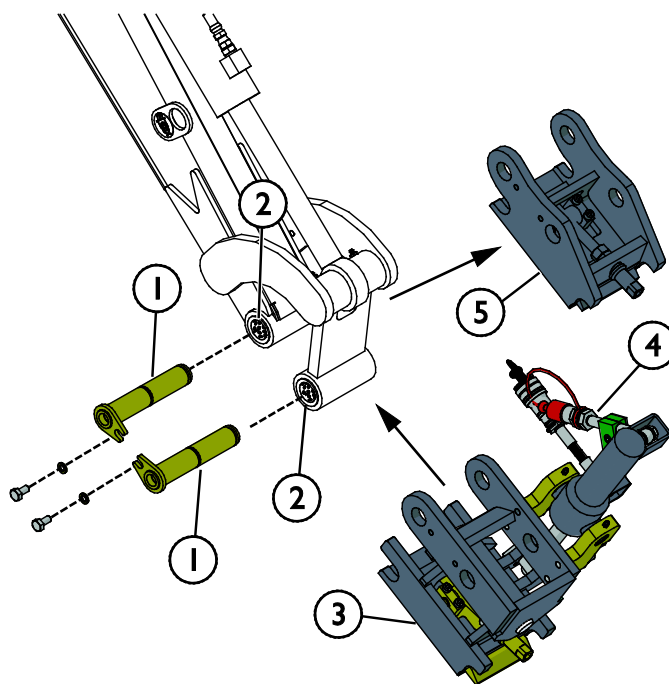
L'adattatore inclinazione benna è montato tra il braccio anteriore del braccio escavatore e la benna. L'adattatore inclinazione benna sostituisce l'attacco standard ed è dotato anche di innesto rapido S30-150 per la benna. Il braccio escavatore è dotato di serie dei necessari innesti rapidi idraulici.

Sostituire l'attacco standard con l'adattatore di inclinazione come segue:

- 1 Sganciare la benna come mostrato in questo manuale.
- 2 Abbassare l'attacco della benna vicino al suolo in modo che non cada quando viene scollegata.
- 3 Rimuovere i perni girevoli (1) che trattengono l'innesto rapido S30 (5).

Utilizzare un martello morbido per aiutare a sfilarli. Colpire solo delicatamente per evitare di danneggiare i perni. Spostare l'innesto rapido S30 (5) in una posizione diversa, se i perni non scorrono.

- 4 Prima di collegare l'adattatore d'inclinazione (3), pulire i perni e ingrassarli. Posizionare le rondelle (2) sotto i perni girevoli.
- 5 Collegare i giunti idraulici (4). I giunti idraulici sono contrassegnati con colori per evitare errori durante l'installazione.



## 7. Manutenzione e assistenza

L'accessorio è stato progettato in modo da richiedere la minor manutenzione possibile. La manutenzione continua comprende la pulizia e la lubrificazione regolari e il monitoraggio delle condizioni dell'accessorio. A causa del pericolo di schiacciamento causato dall'abbassamento delle parti della macchina, tutti i lavori di manutenzione devono essere eseguiti quando le parti mobili sono completamente abbassate e l'accessorio è disteso sul terreno.



**PERICOLO**

### **Rischio di schiacciamento - Non rimanere mai sotto un accessorio sollevato.**

Assicurarsi che l'accessorio sia supportato correttamente durante tutti gli interventi di manutenzione. Non rimanere mai sotto un accessorio sollevato. Il braccio caricatore potrebbe abbassarsi inaspettatamente durante la manutenzione causando gravi lesioni da schiacciamento o urto anche quando il motore della pala caricatrice non è in funzione. Tutte le operazioni di manutenzione e riparazione devono essere eseguite quando l'accessorio è completamente abbassato.



**AVVERTENZA**

**Pericolo di gravi lesioni - Disattivare sempre il radiotelecomando prima di qualsiasi intervento di regolazione, pulizia o manutenzione.** Spegnerne l'unità trasmittente e scollegare l'alimentazione elettrica dall'unità ricevente prima della manutenzione. Per la propria sicurezza, seguire la procedura di arresto in sicurezza prima di qualsiasi operazione di manutenzione.

### 7.1 Ispezione dei componenti idraulici

Controllare lo stato dei tubi flessibili e dei componenti idraulici quando il sistema si è raffreddato e la pressione è stata scaricata. Non utilizzare l'attrezzatura se si riscontra una perdita nell'impianto idraulico dell'accessorio o della pala caricatrice. Il fluido idraulico fuoriuscito può penetrare nella pelle e causare gravi lesioni. Rivolgersi immediatamente a un medico nel caso in cui il fluido idraulico penetri nella pelle. Lavare accuratamente con acqua e sapone qualsiasi parte del corpo che sia stata a contatto con olio idraulico. L'olio idraulico è anche dannoso per l'ambiente e deve essere evitata qualsiasi perdita nell'ambiente. Riparare tutte le perdite immediatamente dopo averle rilevate; una piccola perdita può rapidamente diventare grande. Azionare l'accessorio solo con il tipo di olio idraulico accettato per l'uso con le pale caricatrici Avant.



**PERICOLO**

**Rischio di iniezione di liquido ad alta pressione attraverso la pelle - Rilasciare la pressione residua prima della manutenzione.** Non maneggiare mai i componenti idraulici quando l'impianto idraulico è in pressione, poiché un raccordo potrebbe rompersi o allentarsi e l'olio rilasciato potrebbe causare gravi lesioni. Non utilizzare l'attrezzatura se si è riscontrata una perdita nell'impianto idraulico.



Controllare visivamente che i tubi flessibili non presentino incrinature o abrasioni. Se ci sono segni di perdite, per controllare un componente, tenere un pezzo di cartone nell'area in cui si sospetta una perdita. Non usare le mani per cercare perdite. Monitorare l'usura dei tubi flessibili e interromperne l'uso se lo strato superficiale di un tubo si è usurato. Controllare il percorso dei tubi flessibili; regolare le fascette stringitubo per evitare l'abrasione dei tubi flessibili. La durata dei tubi flessibili è limitata. A seconda delle condizioni operative, tutti i tubi flessibili devono essere ispezionati a fondo entro 3 o 5 anni dall'uso e, se necessario, sostituiti con altri nuovi.

La ricerca di un guasto significa che il tubo o il componente idraulico deve essere sostituito e che l'attrezzatura non deve essere utilizzata fino a quando non viene riparata. I pezzi di ricambio sono disponibili presso il proprio rivenditore AVANT o il punto di assistenza autorizzato più vicino. Se non si dispone delle conoscenze e dell'esperienza necessarie in merito ai gruppi idraulici e alle modalità di esecuzione della riparazione in condizioni di sicurezza, lasciare che ad occuparsi dei lavori di riparazione siano tecnici dell'assistenza specializzati.

## 7.2 Pulitura dell'accessorio

Pulire regolarmente l'accessorio al fine di prevenire l'accumulo di sporcizia, che è più difficile da rimuovere. Per la pulizia è possibile utilizzare una idropulitrice e un detergente delicato. Non utilizzare solventi forti e non spruzzare direttamente sui componenti elettrici o idraulici o sulle etichette applicate all'accessorio.

## 7.3 Ispezione delle strutture metalliche

Anche le strutture metalliche dell'accessorio devono essere ispezionate regolarmente. Controllare visivamente l'eventuale presenza di danni e controllare con particolare attenzione le staffe di attacco rapido e l'area circostante. L'accessorio non deve essere utilizzato in caso di deformazioni, crepe o rotture.

Le riparazioni della saldatura possono essere eseguite solo da saldatori professionisti. Per la saldatura si devono usare solo metodi e additivi adatti per l'acciaio dell'accessorio. Per ulteriori informazioni sulle riparazioni, rivolgersi al servizio di assistenza più vicino.



**AVVERTENZA**

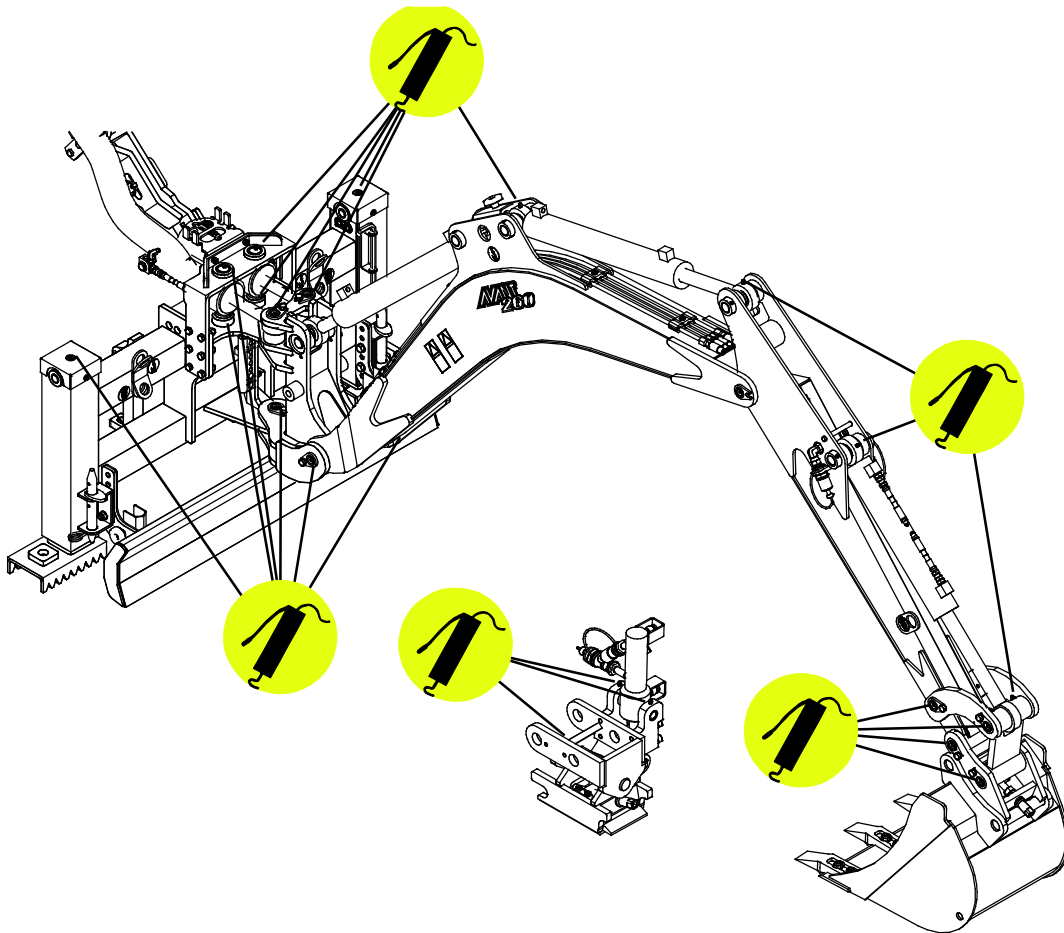
**Rischio di caduta di oggetti - Non modificare mai l'accessorio.** La riparazione mediante saldatura è consentita solo a tecnici qualificati dell'assistenza. Metodi di saldatura o materiali utilizzati nella saldatura inadeguati possono causare il malfunzionamento del braccio escavatore durante l'uso. Non saldare mai componenti aggiuntivi a componenti del braccio escavatore o della relativa benna.

## 7.4 Lubrificazione

È presente un totale di 19 punti di lubrificazione nei giunti del braccio escavatore. Se è installato un adattatore inclinabile per benna, sono presenti cut hay3 punti di lubrificazione aggiuntivi. Aggiungere regolarmente una piccola quantità di grasso.

Un intervallo di lubrificazione corretto dipende molto dalle condizioni operative, ma l'aggiunta di lubrificante deve avvenire almeno ogni 10 ore di utilizzo. Deve essere garantita una lubrificazione sufficiente dei giunti, se questi si sono sporcati, deve essere aggiunto del lubrificante; un lubrificante aggiunto rimuove lo sporco dai giunti.

Pulire l'estremità dell'ingrassatore prima di ingrassare e aggiungere solo una piccola quantità di grasso alla volta. Tutti i nippli di lubrificazione sono nippli standard M6 o R1/8". Sostituire i nippli danneggiati.



## 7.5 Manutenzione radiotelecomando

### AVVISO

Prima di qualsiasi intervento di manutenzione, scollegare l'unità ricevente dall'alimentazione elettrica e scollegare il multiconnettore idraulico.

### AVVISO

Dopo la manutenzione o l'assistenza, verificare che tutti i comandi di controllo inviati dall'unità trasmittente attivino solo le corrispondenti operazioni previste. Cessare l'uso e contattare il servizio di assistenza nel caso improbabile che la programmazione o la memoria dell'unità di controllo sia stata resettata e che i movimenti non corrispondano ai comandi. Il braccio escavatore deve essere riprogrammato.

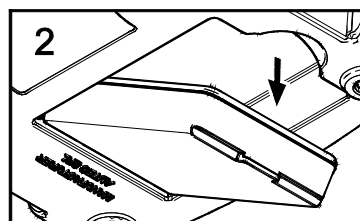
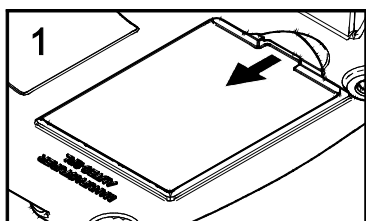
Conservare il telecomando in un luogo fresco e asciutto. Rimuovere la batteria prima di riporla per un lungo periodo. Non lasciare il telecomando all'esterno esposto alla pioggia. Pulire l'esterno del telecomando con un panno umido.

Per istruzioni dettagliate sulla manutenzione del telecomando, seguire le istruzioni separate fornite dal produttore del sistema di controllo remoto.

### 7.5.1 Manutenzione batteria

#### Rimozione della batteria

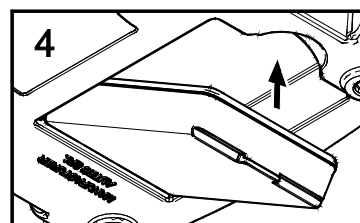
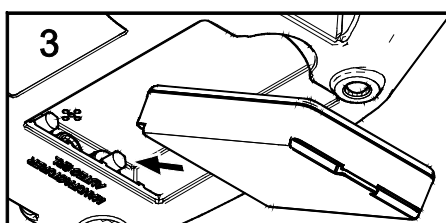
Spingere la batteria verso i contatti sull'unità trasmittente (1) e rimuoverla dall'alloggiamento (2).



Quando l'unità trasmittente non è in uso, rimuovere la batteria se possibile.

#### Inserimento

Spingere la batteria verso i contatti sull'unità trasmittente (3) e inserirla nell'alloggiamento (4).



### AVVISO

Utilizzare solo batterie appropriate con il radiocomando.

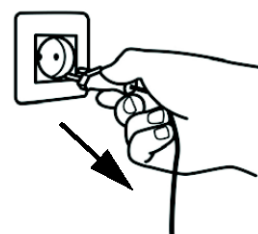
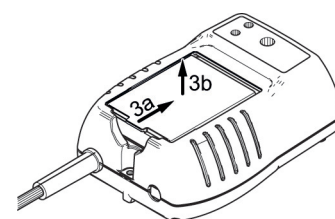
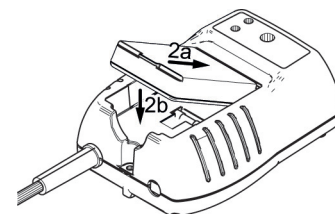
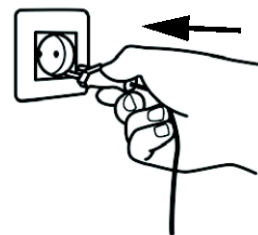
### AVVISO

La batteria scivola facilmente in posizione e si collega correttamente solo se inserita con la piastra rivolta verso l'alloggiamento, in modo che i contatti della batteria corrispondano a quelli dell'unità trasmittente.



**Ricarica della batteria del telecomando**

1. Collegare il caricabatterie alla presa di corrente CA. Il LED di alimentazione (POWER) si accende con luce fissa.
2. Inserire la batteria nell'apposito alloggiamento nel caricabatterie
  - a. Spingere la batteria verso i contatti del caricabatterie
  - b. Spingere la batteria verso il basso. La ricarica si avvia, ed è segnalata dal LED di carica (CHARGE) acceso fisso.
3. La batteria è completamente carica quando il LED di carica (CHARGE) si spegne. Per rimuovere la batteria:
  - a. Spingere la batteria verso i contatti del caricabatterie
  - b. Sollevare la batteria.
4. Scollegare il caricabatterie dalla presa di corrente CA. Il LED di alimentazione (POWER) si spegne.

**AVVISO**

L'unità trasmittente può essere alimentata solo da batterie ricaricabili originali A425086. Ricaricarla solo con l'apposito caricabatterie A426435. Il caricabatterie A425085 con tensione di alimentazione tra 9 e 30 VDC è disponibile come optional.

## 8. Termini di garanzia

---

Avant Tecno Oy concede una garanzia di un anno (12 mesi) dalla data di acquisto dell'accessorio da essa prodotto.

### **La garanzia copre i costi di riparazione con le seguenti modalità:**

- I costi di manodopera vengono coperti se la riparazione non viene eseguita in fabbrica.
- La fabbrica sostituisce qualsiasi materiale di consumo o componente difettoso.

La fabbrica può rimborsare il prezzo dei componenti acquistati dal cliente in casi particolari concordati anticipatamente.

### **La garanzia non copre:**

- Interventi di manutenzione ordinaria o parti e materiali di consumo a tal scopo necessari.
- Danni causati da condizioni operative o modalità di utilizzo insolite, negligenza, modifiche strutturali apportate senza il consenso di Avant Tecno Oy, utilizzo di parti non originali o mancanza di manutenzione.
- Le conseguenze di un difetto, come l'interruzione del lavoro o altri possibili danni aggiuntivi
- Spese di viaggio e/o di trasporto dovute alla riparazione.

FI	EY-vaatimustenmukaisuusvakuutus	Alkuperäinen kieliversio
SE	EG-försäkran om överensstämmelse	Originalversion
EN	EC Declaration of Conformity	Original language
IT	Dichiarazione di Conformità CE	Traduzione del documento originale



Valmistaja / Tillverkare / Manufacturer / Fabbricante  
Osoite / Adress / Address / Indirizzo

AVANT TECNO OY  
Ylötie 1  
33470 YLÖJÄRVI,  
FINLAND

Vakuutamme täten, että alla mainitut tuotteet täyttävät konedirektiivin turvallisuus- ja terveysvaatimukset (direktiivi 2006/42/EY muutoksineen). Seuraavia yhdenmukaistettuja standardeja on sovellettu /

Vi försäkrar härmed att nedan beskrivna produkter överensstämmer med hälso- och säkerhetskrav i EG-maskindirektiv (EG-direktiv 2006/42/EG som ändrat). Följande harmoniserade standarder har tillämpats /

We hereby declare that the products listed below are in conformity with the provisions of the Machinery Directive (directive 2006/42/EC as amended). The following harmonized standards have been applied:

Dichiariamo che i prodotti sotto elencati sono conformi alle disposizioni della Direttiva Macchina (direttiva 2006/42/CE e successive modifiche). Sono state applicate le seguenti norme armonizzate

SFS-EN ISO 12100, SFS-EN ISO 4413

Mallit / Modeller / Models / Modelli

Avant	
Hydraulitoiminen kaivuulaite kauko-ohjauksella; Avant-kuormaajan työlaite Hydraulisk grävaggregat med fjärrkontroll; arbetsredskap för Avant lastare Hydraulic backhoe with remote control; attachment for Avant loaders Braccio escavatore 260 con controllo remoto; accessorio per pale caricatori Avant	A440295



3.11.2020 Ylöjärvi, Finland

Risto Käkelä,  
Toimitusjohtaja / Verkställande direktör /  
Managing Director / Amministratore delegato



**AVANT<sup>®</sup>**