

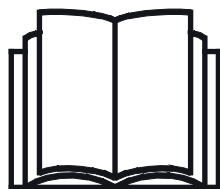
# AVANT®

## Manuale dell'operatore



## Braccio escavatore 210

Numero prodotto: A33747



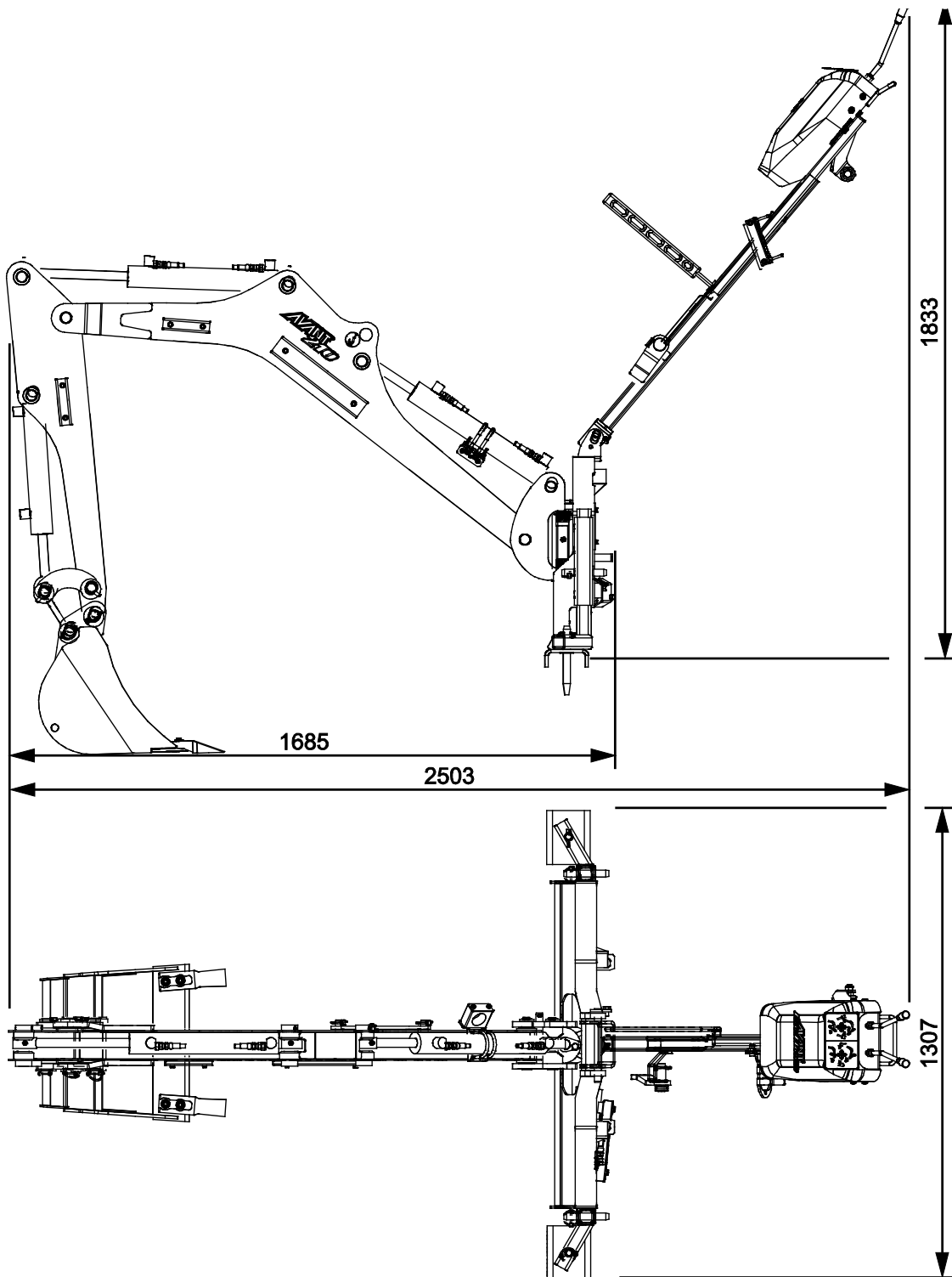
Leggere attentamente questo manuale prima di utilizzare l'attrezzatura e seguire tutte le istruzioni.

Conservare il presente manuale per futura consultazione.

Manufacturer:

**AVANT®**  
AVANT TECNO OY  
e-mail: sales@avanttecno.com

Ylötie I  
33470 YLÖJÄRVI  
FINLAND  
Tel. +358 3 347 8800  
Fax +358 3 348 5511



# SOMMARIO

<b>1. PREFERAZIONE.....</b>	<b>4</b>
Simboli di avvertenza utilizzati nel presente manuale.....	5
<b>2. SCOPO D'IMPIEGO PREVISTO: .....</b>	<b>6</b>
<b>3. ISTRUZIONI DI SICUREZZA PER L'USO DELL'ACCESSORIO .....</b>	<b>7</b>
<b>4. SPECIFICHE TECNICHE.....</b>	<b>11</b>
4.1 Etichette di sicurezza e componenti principali dell'accessorio.....	12
<b>5. COLLEGAMENTO DELL'ACCESSORIO.....</b>	<b>14</b>
5.1 Collegamento del braccio escavatore alla pala caricatrice .....	14
5.2 Collegamento e scollegamento dei tubi flessibili idraulici.....	16
5.3 Scollegamento e stoccaggio .....	17
5.3.1 Rimozione del braccio escavatore da una minipala.....	18
5.3.2 Uso del supporto di stoccaggio/trasporto .....	19
5.3.3 Posizione di trasporto .....	19
<b>6. ISTRUZIONI D'USO .....</b>	<b>20</b>
6.1 Controlli prima dell'uso.....	21
6.2 Utilizzo del braccio escavatore.....	21
6.2.1 Stabilizzatori .....	22
6.2.2 Comandi .....	23
6.3 Utilizzo dell'attrezzatura di scavo .....	24
6.4 Funzionamento su terreno inclinato .....	26
6.5 Sostituzione della benna .....	26
<b>7. MANUTENZIONE E ASSISTENZA .....</b>	<b>27</b>
7.1 Ispezione dei componenti idraulici .....	27
7.2 Pulitura dell'accessorio .....	28
7.3 Ispezione delle strutture metalliche .....	28
7.4 Lubrificazione .....	29
<b>8. TERMINI DI GARANZIA .....</b>	<b>30</b>

## I. Prefazione

---

Avant Tecno Oy desidera ringraziarvi per aver acquistato questo accessorio per la vostra pala caricatrice Avant. È stata progettata e realizzata sulla base di anni di esperienza nello sviluppo e nella fabbricazione di prodotti. Familiarizzandovi con il presente manuale e seguendo le istruzioni, potrete verificare la vostra sicurezza e garantire un funzionamento affidabile e una lunga durata dell'attrezzatura. Leggete attentamente le istruzioni prima di iniziare a utilizzare l'attrezzatura o di eseguire la manutenzione.

Lo scopo del presente Manuale è quello di aiutarvi a:

- utilizzare l'attrezzatura in modo sicuro ed efficiente
- osservare e prevenire eventuali situazioni pericolose
- mantenere intatta l'attrezzatura garantendole una lunga durata di servizio

Con queste istruzioni, anche un utente inesperto può utilizzare l'accessorio e la pala caricatrice in sicurezza. Il manuale contiene importanti istruzioni anche per gli operatori esperti AVANT. Assicurarsi che tutti coloro che utilizzano la pala caricatrice abbiano ricevuto una formazione adeguata e si siano familiarizzati con il manuale della pala caricatrice, ogni accessorio utilizzato e tutte le istruzioni di sicurezza prima di utilizzare l'accessorio. È vietato l'uso dell'attrezzatura per scopi diversi da quelli descritti nel presente manuale. Tenete a portata di mano questo manuale per tutta la vita utile dell'attrezzatura. Se vendete o trasferite l'attrezzatura, assicuratevi di consegnare questo manuale al nuovo proprietario. Se il manuale viene smarrito o danneggiato, potete richiederne uno nuovo al rivenditore Avant o al produttore.

Oltre alle avvertenze di sicurezza contenute in questo manuale, dovrete osservare tutte le norme di sicurezza sul lavoro, le leggi locali e le altre norme relative all'uso dell'attrezzatura. In particolare devono essere osservate le norme relative all'utilizzo dell'attrezzatura sulle strade pubbliche. Contattare il proprio rivenditore Avant per ulteriori informazioni sulle disposizioni locali prima di utilizzare la pala caricatrice sulle strade pubbliche.

Contattare il proprio rivenditore AVANT di zona per qualsiasi domanda, assistenza o ricambio o per qualsiasi problema che possa verificarsi durante l'esercizio della macchina.

Il presente manuale è una traduzione delle istruzioni originali in inglese. A causa del continuo sviluppo del prodotto, alcuni dettagli illustrati in questo manuale potrebbero differire dall'attrezzatura effettiva. Le immagini possono anche rappresentare equipaggiamenti opzionali o funzioni che non sono attualmente disponibili. Ci riserviamo il diritto di modificare il contenuto del manuale senza preavviso. Copyright © 2020 Avant Tecno Oy. Tutti i diritti riservati.

## Simboli di avvertenza utilizzati nel presente manuale

Sono utilizzati i seguenti simboli di avvertenza nel presente manuale: Indicano fattori che devono essere considerati per ridurre il rischio di lesioni personali o danni materiali:



### **AVVERTENZA SIMBOLO DI ALLERTA DI SICUREZZA**

Questo simbolo sta a indicare: **“Attenzione, siate vigili! È in gioco la vostra sicurezza.”**

Leggere attentamente il messaggio che segue, avverte di un pericolo immediato che potrebbe causare gravi lesioni personali.

Il simbolo di allerta di sicurezza, di per sé e con il messaggio di sicurezza correlato, sta a indicare importanti messaggi di sicurezza in tutto il manuale. Viene utilizzato per richiamare l'attenzione sulle istruzioni che riguardano la sicurezza personale o altrui. Quando si vede questo simbolo, prestare attenzione, è in gioco la propria sicurezza, leggere attentamente il messaggio che segue e informare gli altri operatori.

### **PERICOLO**

Questo termine indica una situazione pericolosa che, se non evitata, provoca la morte o lesioni gravi.

### **AVVERTENZA**

Questo termine indica una condizione potenzialmente pericolosa che se non evitata potrebbe provocare gravi ferite o addirittura la morte.

### **ATTENZIONE**

Questo termine viene utilizzato quando, in caso di inosservanza delle istruzioni, si possono verificare lesioni di lieve entità.

### **AVVISO**

Questo termine sta a indicare informazioni sul corretto funzionamento e manutenzione dell'attrezzatura.

La mancata osservanza delle istruzioni allegate al simbolo può causare guasti all'attrezzatura o altri danni materiali.

## 2. Scopo d'impiego previsto:

Il braccio escavatore 210 AVANT è un accessorio adatto all'uso con le minipale multifunzionali AVANT illustrate alla Tabella 1. Grazie alle leve di comando separate e ai movimenti fluidi, il braccio escavatore è facile da usare anche da parte di operatori inesperti. Le velocità di movimento del braccio sono regolabili in continuo, il che garantisce movimenti fluidi e un controllo preciso.

Il collegamento del braccio escavatore a una pala caricatrice è rapido e facile e necessita solo di un paio di minuti. Oltre alla piastra di attacco rapido della pala caricatrice, anche una staffa di supporto è collegata al braccio della pala per una maggiore stabilità e sicurezza.

Il braccio escavatore potente, robusto e compatto è particolarmente adatto per lo scavo e il caricamento del terreno su un rimorchio anche in spazi ristretti. Il telaio del braccio escavatore è quanto più basso possibile e consente una visibilità illimitata dell'area di lavoro. Il brandeggio del braccio ruota idraulicamente di 120°. Il braccio escavatore è dotato di serie di due stabilizzatori regolabili e di una lama apripista sul telaio anteriore. Il braccio escavatore è equipaggiato di serie con una benna da 400 mm. Diverse benne sono disponibili come optional. La benna può essere cambiata rapidamente con il bloccaggio del perno della benna.

È vietato l'utilizzo dell'escavatore per scavi diversi da quelli occasionali con le benne, gli attrezzi o opzioni originali. L'uso di una benna troppo grande o la movimentazione di carichi troppo pesanti comportano il rischio di ribaltamento della combinazione pala caricatrice-braccio escavatore. Il braccio escavatore non deve essere utilizzato per sollevare oggetti. Il braccio escavatore non è progettato per operazioni di dragaggio e non deve essere immerso in acqua.

Il braccio escavatore 210 non è progettato per alcun uso diverso da quello specificato nel presente manuale e non deve essere utilizzato per scopi diversi da quelli previsti.

### AVVISO

Se la pala caricatrice è dotata di cabina, il parabrezza o la sua parte inferiore devono essere rimossi per consentire il montaggio e l'azionamento del braccio escavatore. Contattare l'assistenza Avant per ulteriori informazioni o istruzioni se necessario.

L'accessorio è stato progettato in modo da richiedere la minor manutenzione possibile. L'operatore può eseguire regolari operazioni di manutenzione. Tutti i lavori di riparazione non possono essere eseguiti dall'operatore mentre gli interventi di riparazione e manutenzione più impegnativi devono essere affidati a personale qualificato. Tutti gli interventi di manutenzione devono essere eseguiti con l'ausilio di adeguati dispositivi di sicurezza. I pezzi di ricambio devono essere identici alle specifiche originali, che possono essere garantite utilizzando solo pezzi di ricambio originali. Potrebbe essere disponibile un catalogo ricambi separato, consultare il proprio rivenditore Avant.

Leggere attentamente le istruzioni per l'uso e la manutenzione contenute nel manuale. Contattate il vostro rivenditore AVANT se avete ulteriori domande sul funzionamento o sulla manutenzione dell'attrezzatura, o se necessitate di pezzi di ricambio o servizi di manutenzione.

**Tabella 1 - Braccio escavatore 210 - Compatibilità con pale cariatrici Avant**

Avant	220 <sub>serie 2</sub>	313S		520	R20	630	745		
	225	320S	419	528	R28	635	750	850	e5
	225LPG	320S+	420	525LPG	R35	640	755i 760i	860i	e6
A33747	-	•	•	•	-	•	•	-	•

## 3. Istruzioni di sicurezza per l'uso dell'accessorio

Tenere presente che la sicurezza è il risultato di diversi fattori. La combinazione pala caricatrice-accessorio è particolarmente potente e un utilizzo o una manutenzione impropri o non corretti possono causare gravi lesioni personali o danni materiali. Per questo motivo, tutti gli operatori devono familiarizzarsi con un utilizzo corretto e con i manuali dell'operatore sia della pala caricatrice che dell'accessorio prima di metterlo in funzione. Non utilizzare l'accessorio se non avete acquisito completamente dimestichezza con il suo funzionamento e i relativi pericoli.



**PERICOLO**

**L'uso improprio, sconsiderato o l'utilizzo di un accessorio in cattive condizioni possono causare gravi lesioni.** Familiarizzatevi con i comandi della pala caricatrice, la corretta procedura di accoppiamento e il modo corretto per azionare l'accessorio in un'area sicura. Studiate soprattutto come fermare l'attrezzatura in modo sicuro. Leggete attentamente tutte le precauzioni di sicurezza.

**Leggete attentamente tutte le istruzioni di sicurezza prima di maneggiare l'accessorio**



**AVVERTENZA**

- Quando si collega un accessorio alla pala caricatrice, **assicurarsi che i perni di bloccaggio della piastra di attacco rapido della pala caricatrice si trovino in posizione inferiore e che abbiano bloccato l'accessorio sulla pala caricatrice.** Non sollevare né spostare un accessorio non bloccato.
- Questo accessorio è stato concepito per essere utilizzato da parte di un operatore alla volta. Non lasciare che altre persone si trovino nelle vicinanze dell'area di pericolo dell'attrezzatura durante l'uso.
- Trasportare sempre l'accessorio all'altezza più bassa possibile per mantenere basso il baricentro e mantenere il braccio telescopico rientrato durante la guida.
- **Rischio di scosse elettriche - Pianificare tutti i lavori di scavo prima di iniziare a scavare!** Indagare circa la possibilità di incappare in qualsiasi cavo elettrico, tubo del gas, tubo dell'acqua, cavo di comunicazione o simili nel terreno. Prima di iniziare a utilizzare l'equipaggiamento, consultare le autorità locali, le aziende elettriche, idriche, di telecomunicazioni e del gas e altri soggetti pertinenti. La vostra area potrebbe anche avere a disposizione una hotline o un helpdesk ad hoc, oppure potrebbe essere necessario un permesso speciale. In caso di dubbio, richiedere ulteriori informazioni prima di iniziare a scavare.
- **Rischio di collisione - Prevenire movimenti accidentali.** Ruotare la leva di comando dell'idraulica ausiliaria della pala caricatrice in posizione neutra subito dopo l'utilizzo attivo del braccio escavatore per evitare movimenti accidentali della stessa.
- **Pericolo di schiacciamento e caduta di oggetti - L'accessorio non deve essere utilizzato per scopi diversi da quelli previsti.** Non utilizzare mai l'accessorio per sollevare oggetti o carichi diversi dai materiali normalmente movimentati con una benna. Non sospendere mai alcun carico né collegare altri attrezzi che non siano una benna.
- **Rischio di ribaltamento - Va tenuto presente che lo scavo o la trincea possono improvvisamente cedere.** Prestare la massima attenzione durante la guida in prossimità di fosse o argini ed evitare di procedere lungo un fosso o una trincea, in quanto la macchina potrebbe improvvisamente ribaltarsi se una banchina cede. Evitare di procedere lungo trincee e mantenere almeno una distanza pari alla larghezza di una trincea.
- **Pericolo di schiacciamento - Assicurarsi che la benna sia saldamente fissata.** Una benna allentata o in caduta può causare gravi lesioni.

**AVVERTENZA**

- **Rischio di schiacciamento - Tenere presente che i bracci della minipala e dell'escavatore possono essere abbassati o inclinati anche se il motore è stato arrestato.** Non lasciare mai il sedile del conducente quando la benna è sollevata da terra. Non mettere mai le mani e i piedi sulle parti in movimento.
- Operare esclusivamente in aree ben illuminate. Se è necessario prestare particolare attenzione per evitare di urtare materiali pericolosi o fragili nel terreno, rivolgersi a un'altra persona per individuare eventuali oggetti sepolti.
- Non utilizzare l'escavatore su terreni inclinati orizzontalmente. Assicurare la stabilità della pala caricatrice e la compattezza del terreno anche su terreni pianeggianti.
- Prestare attenzione all'ambiente circostante e ad altre persone e macchine che si muovono nelle vicinanze. Prestare attenzione ai profili del terreno e ad altri pericoli, come rami e alberi che possono raggiungere l'area del conducente, massi instabili e superfici scivolose.
- Assicurarsi di non inclinare troppo l'escavatore verso l'alto per evitare che il materiale cada dalla benna sulla pala caricatrice o nell'area dell'operatore.
- Dovendo scollegare il braccio escavatore dalla minipala, assicurarsi che sia protetta contro movimenti accidentali. Prendere visione delle istruzioni per lo scollegamento dell'escavatore dalla pala caricatrice e per lo stoccaggio.
- Assicurarsi che l'altezza libera sia sufficiente. Colpire un ostacolo in quota può causare il ribaltamento della pala caricatrice. Mantenere una distanza di sicurezza da cavi elettrici, lampade o altri sistemi elettrici; urtare parti sotto tensione può causare scosse elettriche.
- Assicurarsi che la ventilazione sia sufficiente quando si opera in ambienti interni. Non utilizzare la pala caricatrice in spazi chiusi indipendentemente dal tipo di motore o di carburante. I gas di scarico possono concentrarsi a livelli pericolosi.
- Azionare i comandi della pala caricatrice in modo lento e calmo. Prestare attenzione quando si solleva il carico a un livello elevato o quando si solleva il carico partendo già dall'alto. Evitare brusche variazioni di velocità o direzione per mantenere il bilanciamento della pala caricatrice, specialmente durante la movimentazione di carichi pesanti. Guidare lentamente e con cautela soprattutto su terreni inclinati o superfici scivolose.
- Il trasporto di carichi pesanti può spostare il baricentro della pala caricatrice e indurre il ribaltamento della stessa. Trasportare sempre il carico all'altezza più bassa possibile e vicino alla macchina con il braccio telescopico completamente rientrato per mantenere basso il baricentro e assicurare la massima stabilità.
- La stabilità della pala caricatrice può variare nel momento in cui si lascia il sedile del conducente, provocando il ribaltamento della macchina. Ricordare sempre che il braccio può abbassarsi inaspettatamente a causa di perdita della stabilità, guasto meccanico o se un'altra persona aziona i comandi della pala caricatrice, con conseguente rischio di schiacciamento. L'accessorio o la pala caricatrice non sono concepiti per tenere un carico sollevato per lunghi periodi. Abbassare l'accessorio prima di abbandonare il sedile del conducente.
- Mantenere l'articolazione della pala caricatrice in posizione diritta durante la movimentazione di carichi pesanti. Durante la rotazione dell'articolazione, la pala caricatrice può inclinarsi in avanti.
- Osservare il carico massimo indicato nel manuale dell'operatore della pala caricatrice. Prestare particolare attenzione quando l'indicatore del sensore di carico è attivato.





- Assicurarsi che la superficie possa sopportare il carico totale. Rispettare anche le corrette impostazioni della pressione degli pneumatici.
- Assicurarsi di utilizzare solo un accessorio in buone condizioni. Verificare l'accessorio accuratamente a intervalli regolari. Non modificare l'accessorio in modo suscettibile di comprometterne la sicurezza. È vietato praticare fori sull'accessorio e sono severamente vietati la saldatura o altri ausili di fissaggio di ganci o altri oggetti sull'accessorio.
- Utilizzare l'accessorio solo per lo scopo per il quale è stato concepito. Un uso diverso può creare inutili rischi per la sicurezza e danneggiare l'attrezzatura.
- Assicurarsi che la pala caricatrice sia dotata dei componenti di sicurezza necessari e che sia in buone condizioni di funzionamento. Usare la cintura di sicurezza. In presenza di pericoli specifici connessi all'area di lavoro, utilizzare dotazioni di sicurezza appropriate.
- Leggere anche le istruzioni di sicurezza e di utilizzo corretto della pala caricatrice sul manuale dell'operatore della pala caricatrice.



**Rischio di schiacciamento - Non permettere mai a nessuno di sostare sotto un braccio del braccio escavatore una benna o un braccio della pala sollevati.** Tenere presente che i bracci della minipala e dell'escavatore possono essere abbassati o inclinati anche se il motore è stato arrestato. La pala caricatrice o il braccio escavatore non sono concepiti per tenere un carico sollevato per lunghi periodi. Abbassare sempre l'accessorio in una posizione sicura prima di abbandonare il sedile del conducente. Seguire la procedura di arresto in sicurezza.

## **AVVISO**

Per utilizzare la macchina nella propria area potrebbe essere necessaria una formazione, una licenza o un permesso speciali. A seconda dell'area e del luogo di lavoro, i requisiti locali possono imporre che l'operatore abbia ricevuto una formazione adeguata su come utilizzare la macchina in sicurezza e sulle precauzioni di sicurezza, compresi gli interventi da adottare in caso di emergenza. Prima di utilizzare la macchina, informarsi sui possibili requisiti al riguardo.

### **Arresto in sicurezza dell'accessorio prima di avvicinarsi all'accessorio:**



**Arrestare sempre l'accessorio attenendosi alla procedura di arresto in sicurezza prima di abbandonare il sedile del conducente.** La procedura di arresto in sicurezza impedisce qualsiasi movimento involontario dell'accessorio. Tenere presente che il braccio caricatore può abbassarsi anche se il motore della pala caricatrice è spento. Procedura di arresto in sicurezza:

- Abbassare il braccio e l'accessorio a terra.
- Spegnerne il motore della pala caricatrice e bloccare il freno di stazionamento.
- Rilasciare la pressione residua dall'impianto idraulico; portare un paio di volte tutte le leve di comando idrauliche nelle loro posizioni estreme.
- Impedire l'avviamento della macchina, rimuovendo la chiave di accensione.

**Ricordarsi di indossare adeguati dispositivi di protezione individuale:**

- Il livello di rumore che giunge al sedile del conducente può superare 85 dB(A) in funzione del modello di pala caricatrice e di ciclo operativo. Un'esposizione prolungata al rumore elevato può causare una menomazione dell'udito. Indossare una protezione acustica mentre si lavora con la pala caricatrice.



- Indossare guanti protettivi.



- Indossare stivali antinfortunistici ogniqualvolta si lavora con la pala caricatrice.



- Indossare occhiali di sicurezza ad es. quando si maneggiano componenti idraulici.



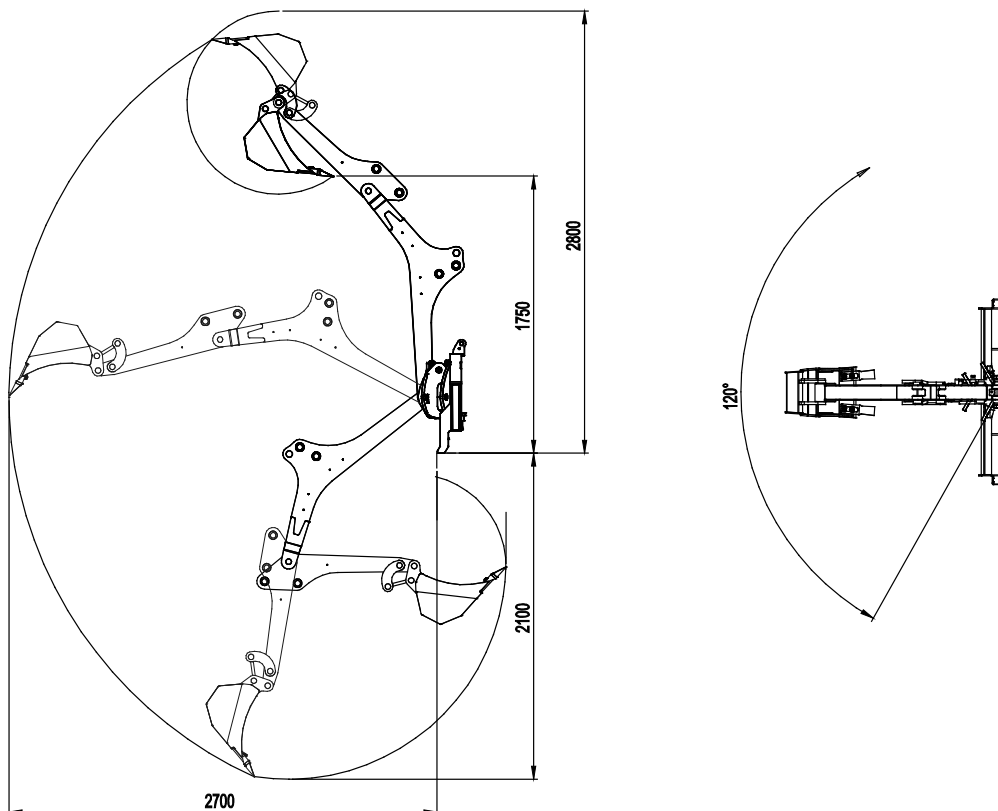
- Durante i lavori in cantiere, oltre alla struttura di protezione anticaduta (FOPS) della pala caricatrice, è consigliabile e può essere obbligatorio anche un casco protettivo. Informarsi su altri dispositivi di sicurezza necessari sul posto di lavoro specifico.

## 4. Specifiche tecniche

**Tabella 2 - Braccio escavatore 210 - Specifiche**

<b>Numero prodotto:</b>	<b>A33747</b>
Sbraccio max.:	210 cm
Massa:	223 kg (con benna):
Benna:	Benna standard: 400 mm, 2 denti Opzioni benna: Vedi pagina 26
Attacco benna:	Perni di articolazione
Flusso d'olio consigliato	25 l/min
Flusso d'olio massimo:	30 l/min
Pressione idraulica massima:	max 20 MPa (200 bar)
Idonee pale caricatori AVANT:	vedi Tabella 1

Sono elencati diversi optional disponibili per la benna alla Tabella 5 a pagina 26 . Contattare il proprio rivenditore AVANT per informarsi sulla disponibilità o per ulteriori informazioni.



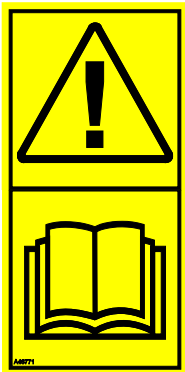
## 4.1 Etichette di sicurezza e componenti principali dell'accessorio

Di seguito sono elencate le etichette e le marcature presenti sull'attrezzatura. Devono essere visibili e leggibili sull'attrezzatura. Sostituire eventuali etichette non chiare o mancanti. Nuove etichette sono disponibili presso il rivenditore o attraverso le informazioni di contatto fornite sulla copertina.



**AVVERTENZA**

**Assicurarsi che tutte le decalcomanie di avvertenza siano leggibili.** Le etichette di avvertenza contengono importanti informazioni sulla sicurezza e aiutano a identificare e ricordare i pericoli legati all'attrezzatura. Sostituire le etichette di avvertenza danneggiate o mancanti con altre nuove.



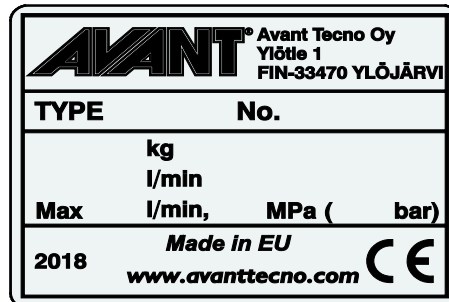
A46771



A46772



A46797

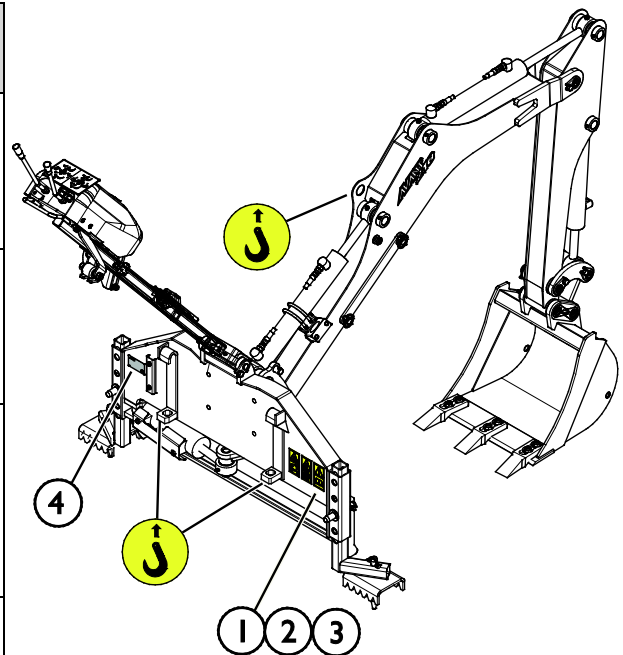


Targhetta identificativa dell'accessorio  
A418372

**Per applicare una nuova etichetta:** Pulire a fondo la superficie per rimuovere tutto il grasso. Farlo asciugare completamente. Staccare il film protettivo dell'etichetta e premere con forza per applicare. Assicurarsi di non toccare la colla dell'etichetta.

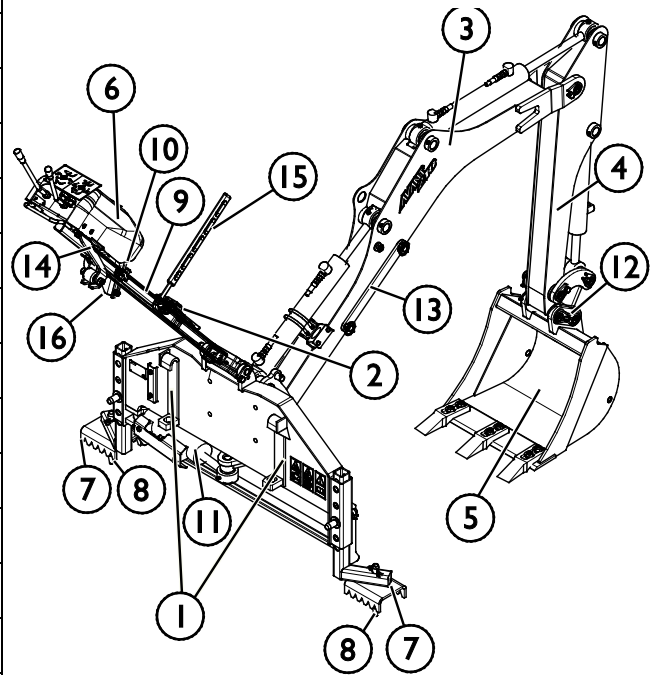
**Tabella 3 - Posizioni delle decalcomanie e dei messaggi di avvertenza**

	Decalcomania	Messaggio di avvertenza
1	A46771	Pericolo di uso improprio - Leggere le istruzioni prima dell'uso.
2	A46772	Rischio di schiacciamento - Non sostare sotto un accessorio sollevato; rimanere lontani dall'attrezzatura sollevata.
3	A46797	Pericolo di schiacciamento nell'area di sbraccio e di oscillazione del braccio escavatore, tenere eventuali altre persone presenti lontane da aree pericolose.
4	A418372	Targhetta identificativa dell'accessorio



**Tabella 4 - Braccio escavatore 210 - Componenti principali**

1	Telaio con staffe per innesti rapidi Avant
2	Puntone superiore (staffa di supporto)
3	Braccio di sollevamento
4	Braccio frontale (braccio benna)
5	Benna intercambiabile
6	Comandi, valvola di comando
7	Stabilizzatori regolabili
8	Dente stabilizzatore
9	Braccio valvola comando
10	Regolazione lunghezza del braccio valvola comando
11	Cilindro di brandeggio del braccio
12	Perni di attacco benna
13	Supporto assistenza / trasporto
14	Staffa braccio valvola
15	Cinghia stoccaggio braccio valvola
16	Supporto multi connettore



## 5. Collegamento dell'accessorio

Il braccio escavatore 210 viene fornito con una benna da 400 mm ed è pronto per l'uso. Agganciando il braccio escavatore alla pala caricatrice, oltre all'attacco rapido e al collegamento dei raccordi idraulici, deve essere montata anche la staffa di supporto (detto anche puntone superiore).

### AVVISO

Se la pala caricatrice è dotata di cabina, il parabrezza o la sua parte inferiore devono essere rimossi per consentire il montaggio e l'azionamento del braccio escavatore. Contattare l'assistenza Avant per ulteriori informazioni o istruzioni se necessario.

### 5.1 Collegamento del braccio escavatore alla pala caricatrice

Il fissaggio del braccio escavatore alla pala caricatrice è agevole e rapido, ma deve essere eseguito con cautela. Il braccio escavatore può facilmente ribaltarsi sulla pala caricatrice o sull'operatore, se non è stata collegata correttamente. Per prevenire situazioni pericolose, seguire sempre le istruzioni di montaggio dell'accessorio fornite nelle pagine seguenti. Ricordare anche le avvertenze di sicurezza alla Sezione 3.



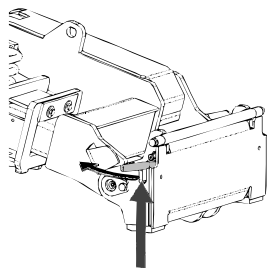
#### AVVERTENZA

**Rischio di schiacciamento - Assicurarsi che un accessorio sbloccato non si sposti o si rovesci.** Non sostare nell'area fra l'accessorio e la pala caricatrice. Montare l'accessorio solo su una superficie a livello.

Non spostare né sollevare mai un accessorio che non è stato bloccato.

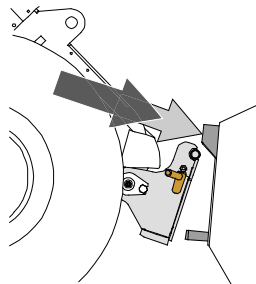
#### Sistema di innesti rapidi Avant:

##### Passaggio 1:

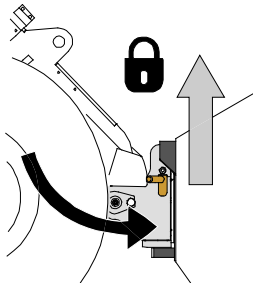


- Sollevare i perni di bloccaggio della piastra di attacco rapido e ruotarli all'indietro nella fessura in modo che siano bloccati nella posizione superiore.
- Se la pala caricatrice è dotata di un sistema idraulico di bloccaggio dell'accessorio, consultare le istruzioni supplementari sull'uso del sistema di bloccaggio contenute nei relativi manuali.
- Assicurarsi che i tubi flessibili idraulici siano posizionati in modo che non restino impigliati tra la piastra di attacco della minipala e l'accessorio e che non vengano schiacciati o sfregati contro spigoli vivi.

##### Passaggio 2:



- Ruotare la piastra di attacco rapido idraulicamente fino a raggiungere una posizione obliquamente in avanti.
- Guidare la pala caricatrice fino a giungere sull'accessorio. Se la pala caricatrice è dotata di un braccio telescopico, è possibile utilizzarlo.
- Allineare i perni superiori della piastra di attacco rapido della pala caricatrice in modo che si trovino sotto le corrispondenti staffe dell'accessorio.



### Passaggio 3:

- Sollevare leggermente il braccio – tirare all'indietro la leva di comando del braccio per sollevare l'accessorio da terra.
- Ruotare la leva di comando del braccio a sinistra in modo da ruotare la parte inferiore della piastra di attacco rapido sull'accessorio.
- Bloccare i perni di bloccaggio manualmente o bloccare il bloccaggio idraulico.
- **Verificare sempre il bloccaggio dei due perni di bloccaggio.**

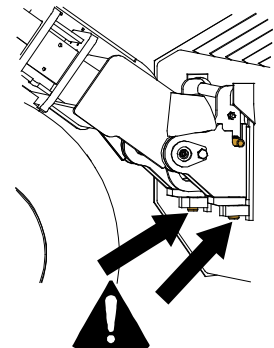


**Rischio di schiacciamento - Evitare il ribaltamento dell'accessorio.** Un'inclinazione o un sollevamento eccessivi di un accessorio sbloccato aumentano il rischio di ribaltamento dell'accessorio. Non utilizzare il bloccaggio automatico dei perni di bloccaggio quando l'accessorio viene sollevato di oltre un metro da terra. Se i perni di bloccaggio non ritornano nella posizione normale durante l' inclinazione, non inclinare o sollevare ulteriormente l'accessorio. Abbassare l'accessorio a terra e fissare il bloccaggio manualmente.



**Rischio di caduta di oggetti - Evitare la caduta dell'accessorio.**

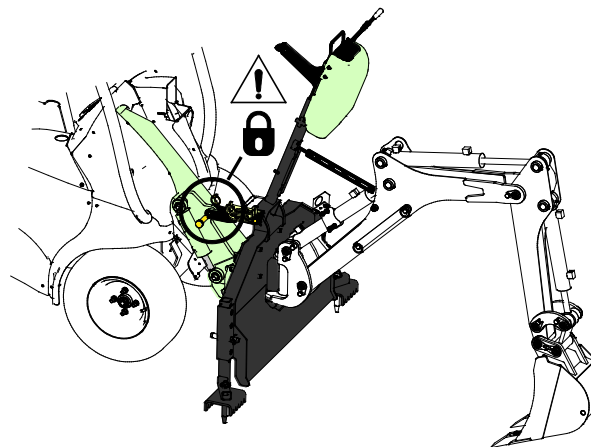
Un accessorio che non è stato interamente fissato alla pala caricatrice può cadere sul braccio o verso l'operatore o cadere sotto la pala caricatrice durante la guida, determinando una perdita di controllo della pala caricatrice. Non spostare né sollevare mai un accessorio che non è stato bloccato. Prima di spostare o sollevare l' accessorio, assicurarsi che i perni di bloccaggio siano nella posizione più bassa e attraversino gli elementi di fissaggio sull'accessorio su entrambi i lati.



**AVVISO**

### Passaggio 4:

- Una volta che i perni di bloccaggio sono geometricamente vincolati, bloccare la staffa di supporto (puntone superiore).
- Sollevare e inclinare il braccio escavatore in modo che il foro del supporto sia allineato con la staffa sul braccio caricatore.
- Bloccare la staffa di supporto con l'opportuno perno.





Attenzione al braccio valvola comando incernierato del braccio escavatore. Sganciare la cinghia di fissaggio del braccio valvola solo quando il braccio escavatore è completamente agganciato alla pala caricatrice.

## 5.2 Collegamento e scollegamento dei tubi flessibili idraulici

Sulle pale caricatrici Avant i tubi flessibili idraulici vengono collegati con il sistema multi connettore. Se si dispone di una pala caricatrice e Avant serie 300-700 con gli innesti rapidi convenzionali e si desidera passare al sistema multi-connettore, contattare il proprio rivenditore o punto di assistenza Avant per istruzioni o per fruire di servizi di installazione.



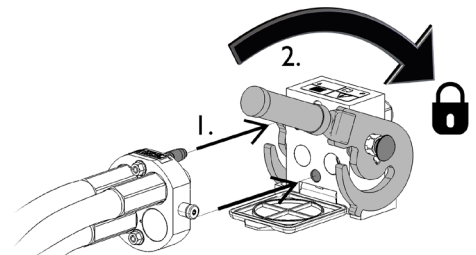
**Rischio di movimento dell'accessorio ed espulsione di olio idraulico - Non collegare o scollegare mai gli innesti rapidi o altri componenti idraulici mentre la leva di comando dell'impianto idraulico ausiliario è bloccata o se il sistema è in pressione.** Il collegamento o lo scollegamento dei giunti idraulici mentre il sistema è in pressione può causare movimenti accidentali dell'accessorio o l'espulsione di fluido ad alta pressione, con conseguenti gravi lesioni o ustioni. Seguire la procedura di arresto in sicurezza prima di scollegare l'impianto idraulico.

### AVVISO

Mantenere tutti i raccordi il più possibile puliti; utilizzare i cappucci protettivi sia sull'accessorio che sulla pala caricatrice. Sporcizia, ghiaccio, ecc. possono rendere molto più difficile l'utilizzo dei raccordi. Non lasciare mai tubi flessibili a strasciconi a contatto con il terreno; posizionare i giunti sul supporto dell'accessorio.

#### Collegamento del sistema multiconnettore:

1. Allineare i piedini del connettore dell'accessorio ai corrispondenti fori del connettore della pala caricatrice. Il multi-connettore non si connette se il connettore dell'accessorio è capovolto.
2. Collegare e bloccare il multi connettore ruotando la leva verso la pala caricatrice.

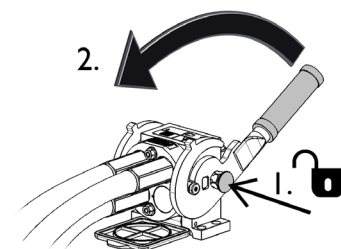


La leva deve potersi muovere facilmente fino alla posizione di bloccaggio. Se la leva non scorre in modo fluido, controllare l'allineamento e la posizione del connettore e pulire i connettori. Spegnerne anche la pala caricatrice e rilasciare la pressione idraulica residua.

#### Scollegare il sistema multiconnettore:

Prima di scollegare, appoggiare l'accessorio su una superficie solida e piana.

1. Disattivare l'idraulica ausiliaria della pala caricatrice.
2. Mentre si preme il pulsante di sblocco, ruotare la leva per scollegare il connettore.
3. Al termine dell'operazione, inserire il multiconnettore sul relativo supporto sull'accessorio.





Per collegare e scollegare gli innesti standard, spostare il collare all'estremità del raccordo femmina. I tubi flessibili devono essere collegati in modo che il raccordo dotato di cappuccio colorato sia collegato al corrispondente raccordo della pala caricatrice. Si noti che i cappucci protettivi sulla pala caricatrice e sull'accessorio possono essere fissati l'uno all'altro durante l'esercizio per ridurre l'accumulo di sporcizia. Dovendo scollegare gli innesti rapidi standard, una piccola quantità d'olio può fuoriuscire dagli innesti. Indossare guanti protettivi e avere a portata di mano un panno per mantenere pulita l'attrezzatura.

### Scollegare i tubi flessibili idraulici:

Prima di scollegare i raccordi, abbassare l'accessorio in posizione di sicurezza su una superficie solida e piana. Ruotare la leva di comando dell'idraulica ausiliaria in posizione neutra.



**Rischio di ribaltamento - Assicurare la stabilità dell'equipaggiamento.** Prima di scollegare i tubi flessibili idraulici, collocare il braccio escavatore in una stabile posizione di stoccaggio, vedere pagina 17 .

### AVVISO

Quando si scollega l'accessorio, scollegare sempre i giunti idraulici prima di sbloccare la piastra di attacco rapido, per evitare danni ai tubi flessibili e qualsiasi fuoriuscita di olio. Reinstallare i cappucci protettivi sui raccordi per evitare l'ingresso di impurità nell'impianto idraulico.

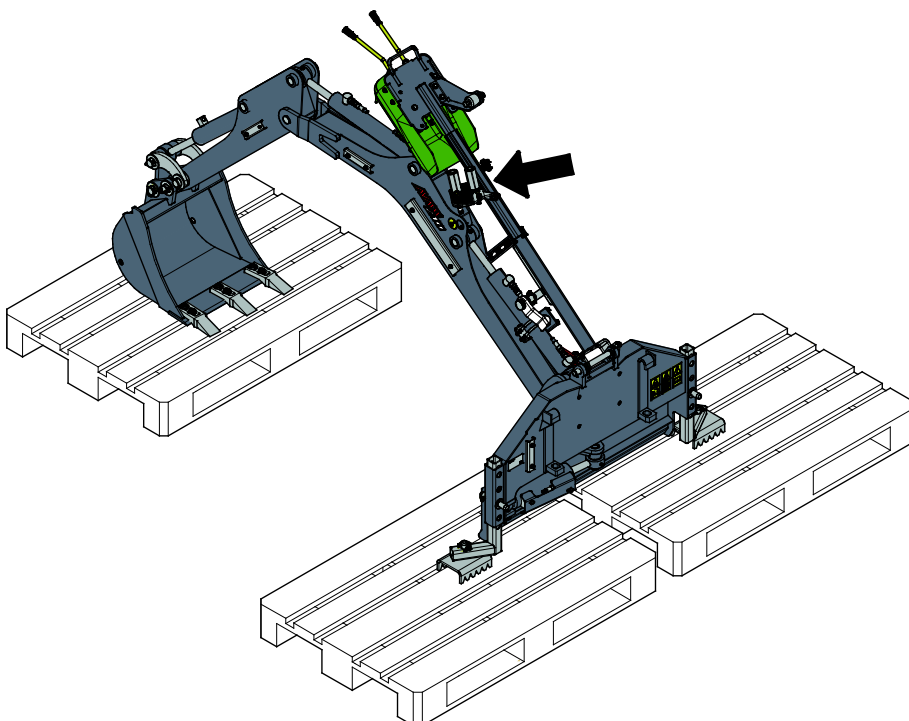
### Rilascio della pressione idraulica residua:

Nel caso in cui nell'impianto idraulico dell'accessorio rimanga della pressione residua, spesso è possibile scollegare i giunti idraulici, ma può essere difficile collegarli la volta successiva. Se i raccordi non si collegano, la pressione residua deve essere rilasciata ruotando la leva di comando dell'idraulica ausiliaria della pala caricatrice, quando il motore è spento. Per assicurarsi che non ci sia pressione residua nell'impianto idraulico dell'accessorio, spegnere il motore della pala caricatrice e spostare la leva di comando dell'idraulica ausiliaria della pala caricatrice avanti e indietro prima di scollegare i giunti.

## 5.3 Scollegamento e stoccaggio

Scollegare e riporre l'accessorio su un terreno piano. Il modo migliore di riporre l'accessorio è di scegliere un luogo protetto dalla luce diretta del sole, dalla pioggia e da temperature estreme.

- Evitare di lasciare l'accessorio appoggiato direttamente sul suolo. Collocarlo ad esempio di ceppi di legno o su di un pallet.
- Collocare il multiconnettore sul relativo supporto, come indicato da una freccia nella figura adiacente. Non lasciare mai il connettore elettrico sul terreno.
- Assicurarsi che l'accessorio sia protetto contro il movimento durante lo stoccaggio.
- Non salire mai sull'accessorio.



Ruotare il braccio escavatore nella posizione illustrata nella figura adiacente:

- Benna piatta a terra, fronte rettilineo, non troppo vicina al telaio
- Braccio in posizione tale che il supporto di stoccaggio possa essere bloccato
- Braccio valvola in posizione inclinata in avanti, assicurato con la relativa cinghia



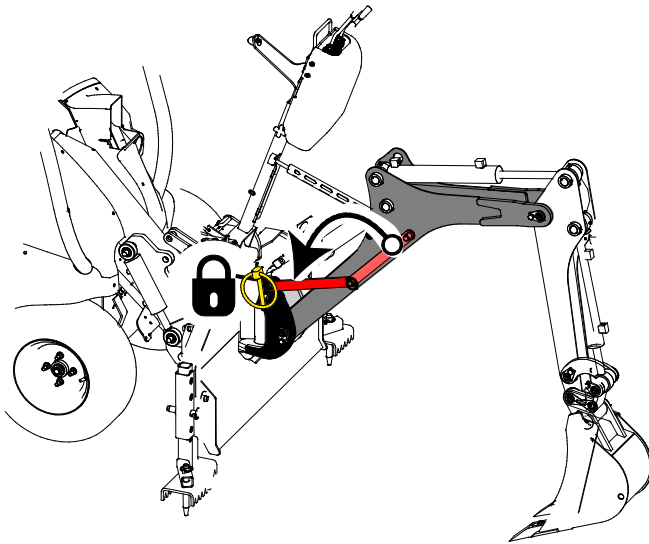
**Rischio di ribaltamento - Assicurarsi che l'accessorio sia protetto contro qualsiasi movimento durante lo stoccaggio.** Se necessario, utilizzare ad esempio ceppi di legno sotto i supporti per garantire una stabilità adeguata.

#### AVVERTENZA

### 5.3.1 Rimozione del braccio escavatore da una minipala

1. Predisposizione degli stabilizzatori allo stoccaggio
  - Posizionare gli stabilizzatori del braccio escavatore in modo uniforme su superficie piana e solida.
2. Azionare il braccio escavatore per trovare la posizione di stoccaggio corretta
  - Lasciare la benna appena fuori terra per permettere di spostare il braccio escavatore per la rimozione del perno della staffa di supporto
3. Ruotare la leva di comando dell'idraulica ausiliaria della minipala in posizione neutra.
4. Rilasciare il dispositivo di bloccaggio della staffa di supporto.
  - Inclinare il braccio della pala nella misura del necessario per facilitare lo sblocco del dispositivo di bloccaggio.
5. Spegnerne il motore della minipala e rilasciare la pressione idraulica residua
  - Quando il motore è spento, ruotare le leve di comando del braccio escavatore dal sedile del conducente in tutte le direzioni. Ruotare anche la leva di comando dell'idraulica ausiliaria nelle posizioni estreme. Questa procedura rilascerà la pressione residua nei tubi flessibili idraulici del braccio escavatore e la benna e i bracci del braccio escavatore si abbasseranno in una posizione stabile.
6. Scollegare i tubi flessibili idraulici.
7. Ruotare e assicurare il supporto valvola di comando nella propria posizione di stoccaggio con la relativa cinghia.
8. Rilasciare i perni di bloccaggio della piastra di attacco rapido e allontanare la minipala dal braccio escavatore.

## 5.3.2 Uso del supporto di stoccaggio/trasporto

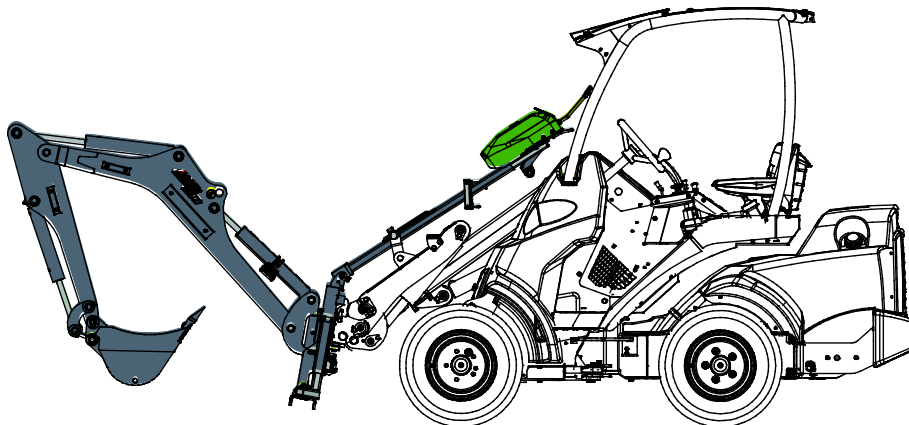


**Prima dello stoccaggio, del trasporto o dell'assistenza:**

- Bloccare il braccio del braccio escavatore per prevenirne il movimento o la caduta
  1. Tenere il braccio escavatore collegato alla pala caricatrice
  2. Azionare i comandi del braccio escavatore in modo da spostarne il braccio in posizione centrale e sollevarlo e bloccare la barra rossa.
  3. Assicurare il supporto di stoccaggio con la copiglia

## 5.3.3 Posizione di trasporto

Ruotare il braccio escavatore nella posizione centrale (avanti diritto) in modo da non incidere sulla stabilità della pala caricatrice. Se si guida con braccio escavatore collegato su lunghe distanze o ad alta velocità, bloccare il supporto di stoccaggio sul braccio.



Mantenere stabile la pala caricatrice. Trasportare sempre l'accessorio tenendolo sempre il più possibile in basso e vicino al terreno. Tenere rientrati il braccio telescopico e gli stabilizzatori durante il trasporto.

## 6. Istruzioni d'uso

Controllare ancora una volta l'apparecchio e l'ambiente operativo prima di iniziare a lavorare e verificare che tutti gli ostacoli siano stati rimossi dall'area di lavoro. Un'ispezione rapida dell'attrezzatura e dell'area di lavoro prima dell'uso sono indispensabili per garantire la sicurezza e le migliori prestazioni dell'attrezzatura.



**AVVERTENZA**

**Rischio di ribaltamento - Evitare il sovraccarico e mantenere eventuali carichi pesanti vicini alla pala caricatrice. Tenere i carichi vicini al terreno ogniqualvolta si guida, in particolare nelle curve e sul terreno irregolare.** Assicurarsi che un carico pesante o una lunga distanza tra la pala caricatrice e il baricentro del carico non pregiudichino l'equilibrio e la movimentazione della pala caricatrice. Si consiglia l'uso di contrappesi aggiuntivi, specialmente quando si utilizzano pale caricatori di piccole dimensioni. In caso di carichi pesanti, il braccio telescopico deve essere tenuto rientrato durante lo spostamento con la pala caricatrice. Indossare sempre la cintura di sicurezza.



**AVVERTENZA**

**Pericolo di cedimento - Non guidare mai lungo lo scavo.** Rischio di cedimento nello scavo o attorno allo stesso. Non guidare lungo il bordo di uno scavo. Contrassegnare o transennare l'area di scavo e tenere lontane eventuali altre persone presenti.



**AVVERTENZA**

**Pericolo di cedimento - Non guidare mai lungo lo scavo.** La guida in prossimità del ciglio di uno scavo può causare il cedimento del ciglio e la conseguente caduta della minipala. Ispezionare il cantiere e prestare attenzione ai potenziali pericoli presenti nell'area. Il terreno particolarmente smosso può cedere facilmente, ma il cedimento può verificarsi con la maggior parte dei tipi di terreno. Se è necessario rinforzare la trincea, tenere i materiali pronti all'inizio dello scavo. Impilare il terreno morbido sufficientemente lontano dalla trincea, mai nelle immediate vicinanze. Entrare nella trincea solo dopo averne attentamente valutato la sicurezza. I requisiti locali possono stabilire dei limiti alla profondità di una trincea senza rinforzi. Contrassegnare o transennare l'area di scavo e tenere lontane eventuali altre persone presenti.



**AVVERTENZA**

**Rischio di schiacciamento - Non permettere mai a nessuno di sostare sotto un accessorio o un braccio caricatore sollevato.** Tenere presente che il braccio del caricatore può essere abbassato o inclinato anche se il motore è stato spento (pericolo di schiacciamento). La pala caricatrice non è concepita per tenere un carico sollevato per lunghi periodi. Abbassare sempre l'accessorio in una posizione sicura prima di abbandonare il sedile del conducente.





**Pericolo di caduta del carico e perdita di stabilità - Non sollevare mai oggetti con il braccio escavatore.** Il braccio escavatore non è destinato al sollevamento di carichi e non è dotato di occhielli per il sollevamento di oggetti.

## 6.1 Controlli prima dell'uso

- Controllare regolarmente che tutti gli ostacoli, anche quelli eventualmente nascosti, siano stati rimossi dall'area di lavoro o siano stati contrassegnati visibilmente prima dell'uso.
- Assicurarsi che uno scavo nell'area prevista non presenti problemi di sicurezza. Verificare la presenza di cavi elettrici, condotte idriche o linee simili a una profondità raggiungibile con l'attrezzatura. Informarsi sulle normative locali in materia di sicurezza degli scavi. Può essere obbligatorio contattare le autorità locali prima di iniziare le operazioni di scavo.
- Controllare che la benna sia vincolata geometricamente e che i perni siano assicurati.
- Utilizzare l'escavatore esclusivamente in aree ben illuminate.
- Assicurarsi che gli astanti si trovino a una distanza di sicurezza durante il funzionamento dell'attrezzatura. Non permettere a nessuno di entrare nell'area di pericolo del braccio o di restare direttamente davanti alla pala caricatrice. Assicurarsi inoltre di potere procedere in retromarcia in sicurezza con la pala caricatrice. Non pensare mai che gli astanti restino dove sono stati visti l'ultima volta; in particolare i bambini sono spesso attratti dalle attrezzature in movimento.
- Controllare lo stato generale dell'accessorio e della pala caricatrice e verificare l'eventuale presenza di perdite di olio idraulico. L'accessorio non deve essere utilizzato in caso di guasto dell'impianto idraulico della pala caricatrice o dell'accessorio. Per le istruzioni di manutenzione fare riferimento al Capitolo 7.
- Azionare l'accessorio e i comandi della pala caricatrice solo se si è seduti sul sedile del conducente. Assicurarsi che la pala caricatrice e l'accessorio siano utilizzati in modo sicuro e conforme alla destinazione d'uso. Non consentire ai bambini di utilizzare l'attrezzatura.
- Non utilizzare mai la pala caricatrice o gli accessori sotto l'influenza di alcool, droghe o farmaci che potrebbero compromettere la capacità di giudizio o causare sonnolenza, o qualora non si sia in altro modo idonei dal punto di vista medico all'uso dell'attrezzatura.
- Ricordare i metodi di lavoro corretti ed evitare di abbandonare il sedile del conducente inutilmente.

## 6.2 Utilizzo del braccio escavatore

Controllare ancora una volta l'apparecchio e l'ambiente operativo prima di iniziare a lavorare e verificare che tutti gli ostacoli siano stati rimossi dall'area di lavoro. Un'ispezione rapida dell'attrezzatura e dell'area di lavoro prima dell'uso sono indispensabili per garantire la sicurezza e le migliori prestazioni dell'attrezzatura.

Il braccio escavatore è comandato con due leve di comando.

- Dopo un corretto collegamento del braccio escavatore alla pala caricatrice, abbassarla a terra con il braccio caricatore.
- Per una migliore stabilità, è necessario applicare un peso sufficiente sul telaio del braccio escavatore e degli stabilizzatori. Il fronte della pala caricatrice può essere sollevato lievemente da terra.
- Regolare il motore della pala caricatrice in modo che funzioni a regimi medi. Controllare il manuale dell'operatore per un'impostazione del numero di giri che eroghi un flusso dell'idraulica ausiliaria entro l'intervallo consigliato.

**AVVISO**

Assicurarsi che il braccio escavatore sia correttamente fissato alla pala caricatrice. **Non utilizzare mai il braccio escavatore in assenza della staffa di supporto correttamente montata.** La staffa ha lo scopo di bloccare l'inclinazione, ridurre le sollecitazioni sul braccio caricatore e rendere più stabile il braccio escavatore per un funzionamento più efficace.

### 6.2.1 Stabilizzatori

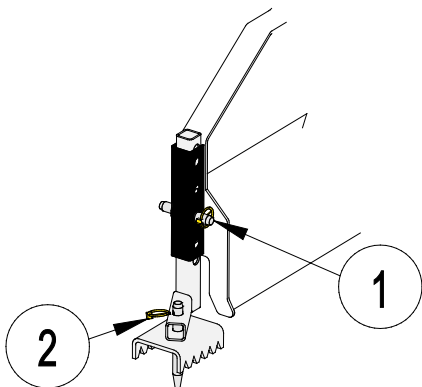
Il braccio escavatore è dotato di stabilizzatori che stabilizzano il braccio escavatore durante l'uso e soprattutto durante la movimentazione laterale del materiale.


**AVVERTENZA**

**Rischio di ribaltamento - Tenere gli stabilizzatori a terra.** Per ragioni di stabilità, il braccio escavatore deve essere abbassato a terra e gli stabilizzatori devono poggiare saldamente a terra quando si utilizza il braccio escavatore. Il peso sulla benna può spostare il baricentro dell'attrezzatura e causare il ribaltamento sui pendii. Azionare il braccio escavatore solo con la pala caricatrice in piano e con gli stabilizzatori applicati.

Quando si è pronti per iniziare a usare il braccio escavatore, spingerlo verso il basso in modo che le ruote anteriori della pala caricatrice si sollevino appena da terra.

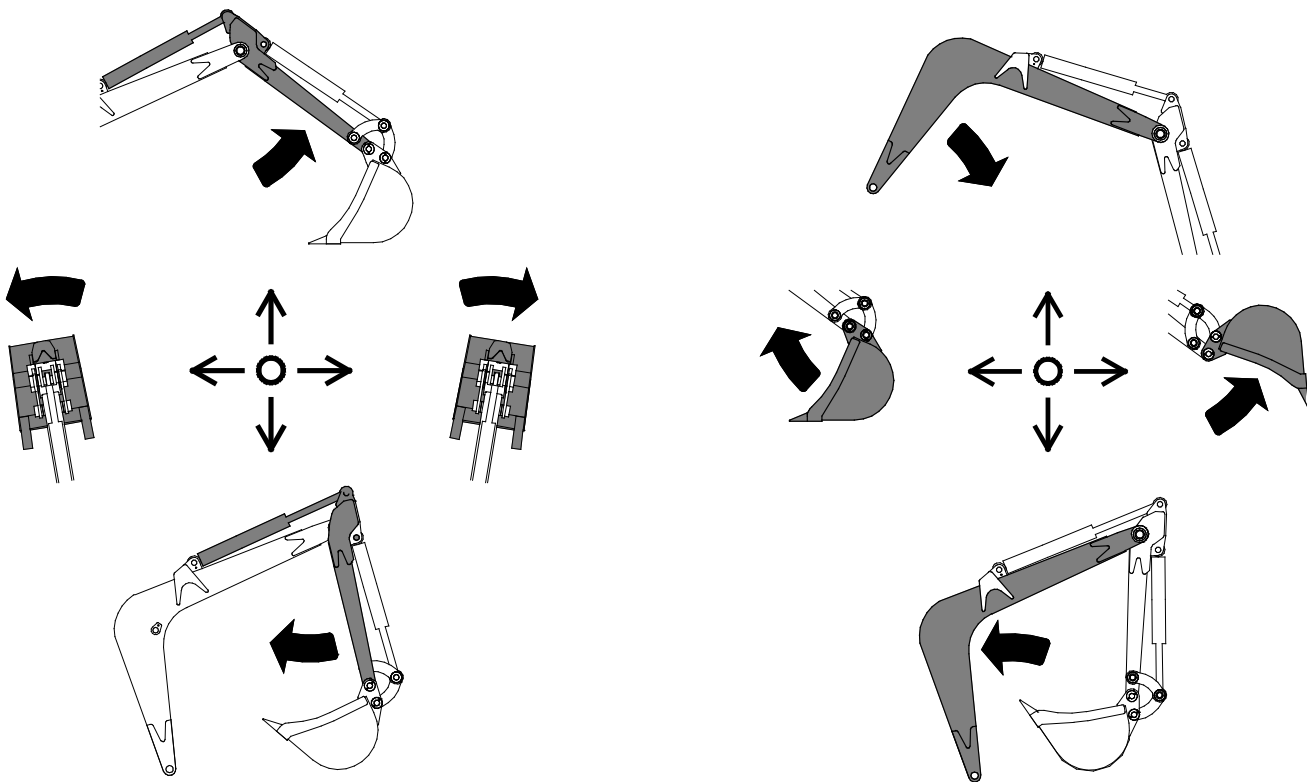
#### Per regolare gli stabilizzatori:



1. sono presenti diversi fori sul telaio del braccio escavatore e dello stabilizzatore. Premere il perno di registro attraverso i fori allineati e utilizzare la copiglia per bloccare il perno di registro.
  - Regolare l'altezza degli stabilizzatori in modo che offrano una buona presa a terra. Sulle superfici morbide gli stabilizzatori devono essere estesi maggiormente in modo che gli stabilizzatori e la parte inferiore del telaio del braccio escavatore offrano la massima aderenza.
  - Gli stabilizzatori destro e sinistro sono diversi. Gli stabilizzatori devono essere rivolti in avanti.
  - Nella configurazione di consegna gli stabilizzatori possono essere capovolti. Sollevare il braccio escavatore e far scorrere gli stabilizzatori sui lati corretti.
2. Gli stabilizzatori sono dotati di punte:
  - sulle superfici morbide le punte aiutano a prevenire il movimento del braccio escavatore. Le punte devono affondare nel terreno per una migliore presa a terra.
  - Sulle superfici dure ruotare le punte verso l'alto: in questa configurazione solo gli stabilizzatori toccano il suolo insieme al telaio inferiore del braccio escavatore.

## 6.2.2 Comandi

	<p>Portare la leva di comando dell'idraulica ausiliaria nella posizione di bloccaggio quando si è pronti a utilizzare il braccio escavatore.</p> <p>Rilasciare la leva di comando dell'idraulica ausiliaria ogniqualvolta non si utilizza il braccio escavatore. La leva non deve essere lasciata in posizione di bloccaggio.</p>
--	---



### **Leva di comando sinistra:**

- braccio frontale (braccio benna)
- rotazione rapida

### **Leva di comando destra:**

- braccio principale
- benna



### **Pericolo di schiacciamento - Prevenire movimenti involontari dell'accessorio.**

Disattivare l'idraulica ausiliaria non appena non si utilizza il braccio escavatore per disabilitare i comandi del braccio escavatore. Attivare l'idraulica ausiliaria solo sul sito di scavo per attivare l'utilizzo del braccio escavatore.

## 6.3 Utilizzo dell'attrezzatura di scavo

### *Pianificazione e utilizzo efficiente dell'attrezzatura di scavo*

Iniziare sempre i lavori di scavo con un'accurata ispezione del sito e con la pianificazione anticipata dei lavori. I punti da considerare sono almeno i seguenti:

- Inclinazioni e capacità della pala caricatrice
- Movimenti di scavo e sbraccio dell'attrezzatura
- Dove sversare o trasportare il terreno
- Necessità di entrare nello scavo o nella trincea e protezione dai cedimenti
- Mantenere sempre la stabilità della pala caricatrice
- Possibili rischi durante lo scavo

### *Tecnica di scavo di base:*

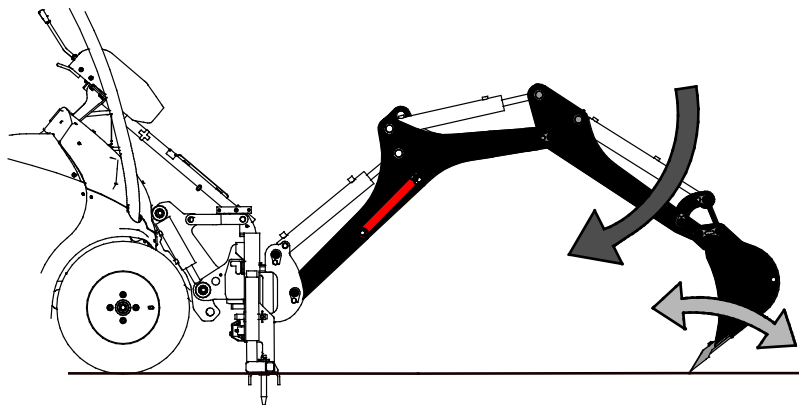
La massima forza di scavo si ottiene combinando la potenza idraulica del braccio, dello scavatore e della benna.

- Lo scavo con il braccio escavatore è più efficiente quando il bordo della benna è mantenuto a un angolo che permette al bordo di tagliare il terreno nel modo più efficace.

Azionare entrambe le leve di comando contemporaneamente per utilizzare tutte e tre le funzioni immediatamente.

Lasciare che i denti della benna e il bordo tagliente facciano il loro lavoro. I denti effettuano il taglio iniziale rompendo il terreno in pezzi. Il materiale di sterro che si sgretola inizia a riempire la benne e l'azione di ondulamento mantiene il materiale di sterro nella benna.

- 1
  - Penetrare nel terreno con la benna
  - A seconda del materiale del terreno, l'angolo più efficiente varia.
    - In condizioni di scavo medie, iniziare con la benna con un angolo di circa 45° rispetto al terreno.
    - Quando si scava terreno duro, può essere necessario diminuire l'angolo di ingresso della benna fino al punto in cui la parte posteriore della benna è quasi a contatto con il terreno. Potrebbe anche essere necessario applicare una pressione verso il basso con il braccio sulla benna.
  - Per uno scavo ineccepibile, eseguire con cura il primo taglio, in quanto determina la posizione e la direzione dello scavo successivo.

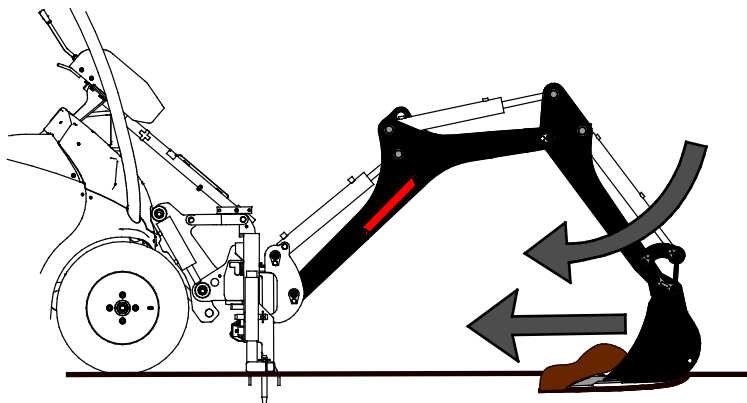


### **AVVISO**

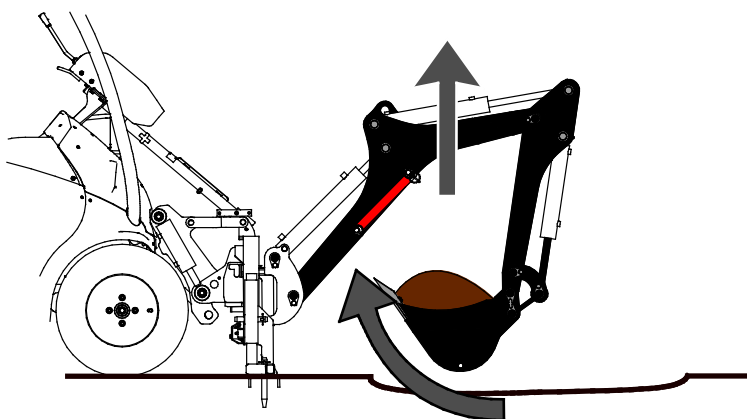
La benna non deve essere abbassata con forza eccessiva, in quanto provocherebbe il sollevamento degli stabilizzatori (e anche degli pneumatici anteriori della minipala) dal terreno, tirando la minipala verso la trincea e rendendo inefficace lo scavo.



- 2
- Azionare il braccio benna per tirare la benna parallelamente al terreno verso la pala caricatrice. Allo stesso tempo, ruotare la benna per mantenere il fondo piatto della benna parallelo al suolo.
  - Su terreni inclinati non tirare mai il materiale lateralmente per mantenere stabile la macchina.
  - Azionare preferibilmente sempre la pala caricatrice in modo che lo scavo venga eseguito dalla parte anteriore della pala caricatrice.



- 3
- Con una benna sufficientemente piena, chiudere la benna e sollevare il braccio escavatore.
  - Sversare il materiale di lato, ad almeno 60 cm dallo scavo. Terreni instabili richiedono una maggiore distanza.
  - Ripetere l'operazione fino a quando non sarà necessario spostare la pala caricatrice in un'altra posizione.



**AVVERTENZA**

**Rischio di ribaltamento - Non scavare mai con uno sbraccio laterale estremo.** Il braccio escavatore è destinato esclusivamente a scaricare materiale ai lati e tutti gli scavi devono essere effettuati dal fronte della minipala.

**AVVISO**

Azionare il braccio escavatore solo con il proprio sistema idraulico e set di comandi. Non scavare utilizzando la forza motrice della pala caricatrice. Lavorando in questo modo si può danneggiare il braccio caricatore o il braccio escavatore.

**AVVISO**

Evitare il caricamento laterale della benna. Lavorando con la forza di rotazione si può danneggiare il braccio escavatore o il braccio della pala. Non azionare la benna ruotando contemporaneamente il braccio escavatore lateralmente.

**AVVISO**

Evitare di lavorare con la forza di caduta abbassando rapidamente la benna contro il terreno. Non utilizzare inoltre la forza di caduta della benna come un martello o un battipali. Lavorare in questo modo può ridurre notevolmente la durata della macchina e danneggiare anche la pala caricatrice.

## 6.4 Funzionamento su terreno inclinato

È necessario prestare particolare attenzione quando si sposta l'attrezzatura su terreni inclinati e pendii. Guidare lentamente soprattutto su superfici inclinate, irregolari o scivolose ed evitare brusche variazioni di velocità o direzione. Azionare i comandi della pala caricatrice con movimenti cauti e senza strappi. Prestare attenzione ai fossati, alle buche a terra e ad altri ostacoli, in quanto urtare un ostacolo può causare il ribaltamento della pala caricatrice.

L'articolazione del telaio della pala caricatrice deve essere mantenuta dritta durante il trasporto di carichi pesanti o accessori; la rotazione del carico durante le operazioni di sollevamento compromette la stabilità della pala caricatrice e può provocare il capovolgimento della macchina.



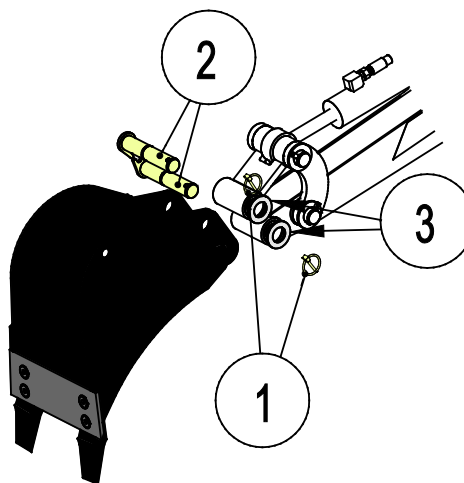
**AVVERTENZA**

**Rischio di ribaltamento - Non utilizzare mai il braccio escavatore su terreni in pendenza orizzontale.** Lievi irregolarità del terreno possono essere compensate con gli stabilizzatori, ma questi ultimi non sono destinati a raddrizzare la pala caricatrice e il braccio escavatore su un pendio.

## 6.5 Sostituzione della benna

Abbassare la benna vicino al suolo in modo che non cada quando viene scollegata.

1. Rimuovere le 2 copiglie che trattengono i perni di articolazione della benna.
2. Rimuovere i perni di articolazione, utilizzare un martello morbido per aiutare a sfilarli. Battere con delicatezza e spostare la benna in una diversa posizione se i perni non scorrono.
3. Dovendo collegare una buona benna, collocare le rondelle sotto le copiglie.



**Tabella 5 - Braccio escavatore 210 - Opzioni benna**

	A415232	A415230 (benna standard)	A35564
Larghezza:	250 mm	400 mm	750 mm
Bordo:	2 denti	3 denti	diritto
Peso:	30 kg	35 kg	45 kg

## 7. Manutenzione e assistenza

L'accessorio è stato progettato in modo da richiedere la minor manutenzione possibile. La manutenzione continua comprende la pulizia e la lubrificazione regolari e il monitoraggio delle condizioni dell'accessorio. A causa del pericolo di schiacciamento causato dall'abbassamento delle parti della macchina, tutti i lavori di manutenzione devono essere eseguiti quando le parti mobili sono completamente abbassate e l'accessorio è disteso sul terreno.



**PERICOLO**

### **Rischio di schiacciamento - Non rimanere mai sotto un accessorio sollevato.**

Assicurarsi che l'accessorio sia supportato correttamente durante tutti gli interventi di manutenzione. Non rimanere mai sotto un accessorio sollevato. Il braccio caricatore potrebbe abbassarsi inaspettatamente durante la manutenzione causando gravi lesioni da schiacciamento o urto anche quando il motore della pala caricatrice non è in funzione. Tutte le operazioni di manutenzione e riparazione devono essere eseguite quando l'accessorio è completamente abbassato.

### 7.1 Ispezione dei componenti idraulici

Controllare lo stato dei tubi flessibili e dei componenti idraulici quando il sistema si è raffreddato e la pressione è stata scaricata. Non utilizzare l'attrezzatura se si riscontra una perdita nell'impianto idraulico dell'accessorio o della pala caricatrice. Il fluido idraulico fuoriuscito può penetrare nella pelle e causare gravi lesioni. Rivolgersi immediatamente a un medico nel caso in cui il fluido idraulico penetri nella pelle. Lavare accuratamente con acqua e sapone qualsiasi parte del corpo che sia stata a contatto con olio idraulico. L'olio idraulico è anche dannoso per l'ambiente e deve essere evitata qualsiasi perdita nell'ambiente. Riparare tutte le perdite immediatamente dopo averle rilevate; una piccola perdita può rapidamente diventare grande. Azionare l'accessorio solo con il tipo di olio idraulico accettato per l'uso con le pale caricatrici Avant.



**PERICOLO**

**Rischio di iniezione di liquido ad alta pressione attraverso la pelle - Rilasciare la pressione residua prima della manutenzione.** Non maneggiare mai i componenti idraulici quando l'impianto idraulico è in pressione, poiché un raccordo potrebbe rompersi o allentarsi e l'olio rilasciato potrebbe causare gravi lesioni. Non utilizzare l'attrezzatura se si è riscontrata una perdita nell'impianto idraulico.



Controllare visivamente che i tubi flessibili non presentino incrinature o abrasioni. Se ci sono segni di perdite, per controllare un componente, tenere un pezzo di cartone nell'area in cui si sospetta una perdita. Non usare le mani per cercare perdite. Monitorare l'usura dei tubi flessibili e interromperne l'uso se lo strato superficiale di un tubo si è usurato. Controllare il percorso dei tubi flessibili; regolare le fascette stringitubo per evitare l'abrasione dei tubi flessibili. La durata dei tubi flessibili è limitata. A seconda delle condizioni operative, tutti i tubi flessibili devono essere ispezionati a fondo entro 3 o 5 anni dall'uso e, se necessario, sostituiti con altri nuovi.

La ricerca di un guasto significa che il tubo o il componente idraulico deve essere sostituito e che l'attrezzatura non deve essere utilizzata fino a quando non viene riparata. I pezzi di ricambio sono disponibili presso il proprio rivenditore AVANT o il punto di assistenza autorizzato più vicino. Se non si dispone delle conoscenze e dell'esperienza necessarie in merito ai gruppi idraulici e alle modalità di esecuzione della riparazione in condizioni di sicurezza, lasciare che ad occuparsi dei lavori di riparazione siano tecnici dell'assistenza specializzati.

## **7.2 Pulitura dell'accessorio**

Pulire regolarmente l'accessorio al fine di prevenire l'accumulo di sporcizia, che è più difficile da rimuovere. Per la pulizia è possibile utilizzare una idropulitrice e un detergente delicato. Non utilizzare solventi forti e non spruzzare direttamente sui componenti idraulici o sulle etichette applicate all'accessorio.

## **7.3 Ispezione delle strutture metalliche**

Anche le strutture metalliche dell'accessorio devono essere ispezionate regolarmente. Controllare visivamente l'eventuale presenza di danni e controllare con particolare attenzione le staffe di attacco rapido e l'area circostante. L'accessorio non deve essere utilizzato in caso di deformazioni, crepe o rotture.

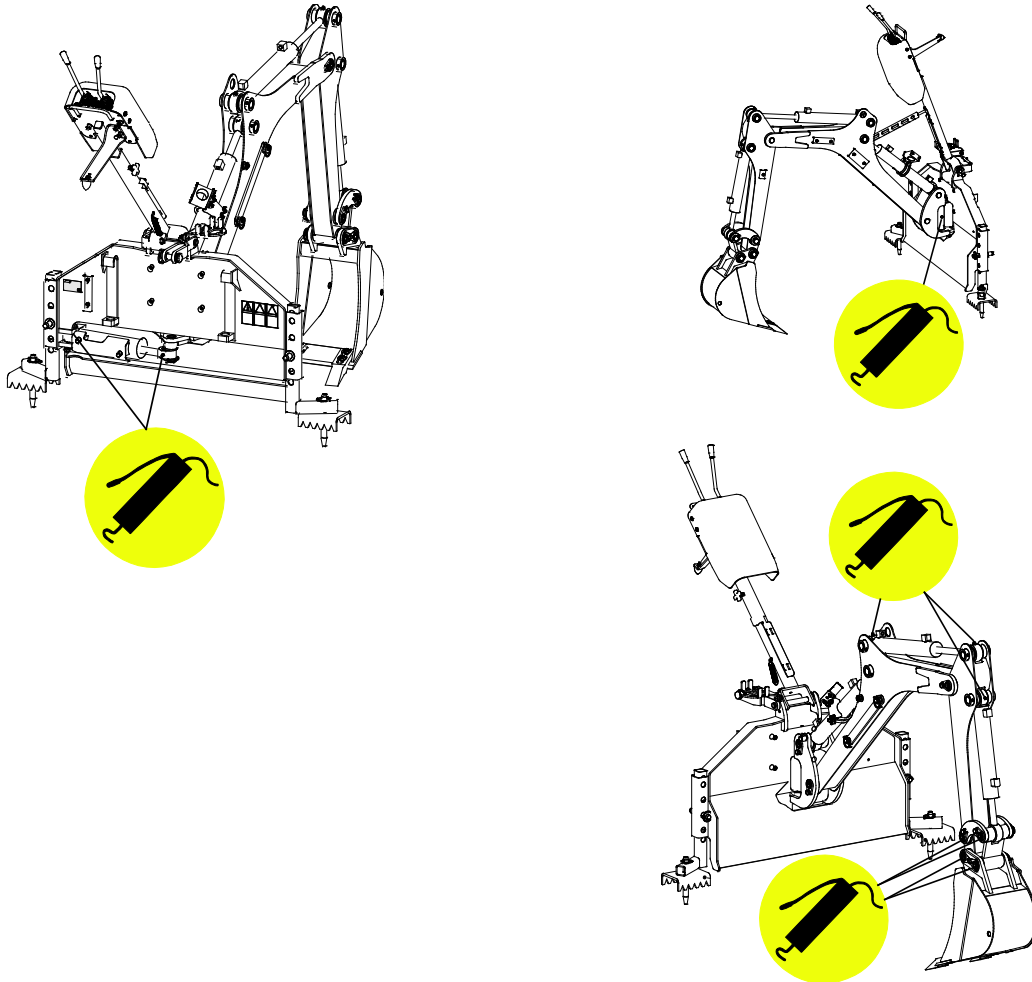
Le riparazioni della saldatura possono essere eseguite solo da saldatori professionisti. Per la saldatura si devono usare solo metodi e additivi adatti per l'acciaio dell'accessorio. Per ulteriori informazioni sulle riparazioni, rivolgersi al servizio di assistenza più vicino.

## 7.4 Lubrificazione

È presente un totale di 10 punti di lubrificazione nei giunti dell'accessorio. Aggiungere regolarmente una piccola quantità di grasso.

Un intervallo di lubrificazione corretto dipende molto dalle condizioni operative, ma l'aggiunta di lubrificante deve avvenire almeno ogni 10 ore di utilizzo. Deve essere garantita una lubrificazione sufficiente dei giunti, se questi si sono sporcati, deve essere aggiunto del lubrificante; un lubrificante aggiunto rimuove lo sporco dai giunti.

Pulire l'estremità dell'ingrassatore prima di ingrassare e aggiungere solo una piccola quantità di grasso alla volta. Tutti i nippli di lubrificazione sono nippli standard R1/8". Sostituire i nippli danneggiati.



## 8. Termini di garanzia

---

Avant Tecno Oy concede una garanzia di un anno (12 mesi) dalla data di acquisto dell'accessorio da essa prodotto.

### **La garanzia copre i costi di riparazione con le seguenti modalità:**

- I costi di manodopera vengono coperti se la riparazione non viene eseguita in fabbrica.
- La fabbrica sostituisce qualsiasi materiale di consumo o componente difettoso.

La fabbrica può rimborsare il prezzo dei componenti acquistati dal cliente in casi particolari concordati anticipatamente.

### **La garanzia non copre:**

- Interventi di manutenzione ordinaria o parti e materiali di consumo a tal scopo necessari.
- Danni causati da condizioni operative o modalità di utilizzo insolite, negligenza, modifiche strutturali apportate senza il consenso di Avant Tecno Oy, utilizzo di parti non originali o mancanza di manutenzione.
- Le conseguenze di un difetto, come l'interruzione del lavoro o altri possibili danni aggiuntivi
- Spese di viaggio e/o di trasporto dovute alla riparazione.

FI	EY-vaatimustenmukaisuusvakuutus	Alkuperäinen kieliversio
SE	EG-försäkran om överensstämmelse	Originalversion
EN	EC Declaration of Conformity	Original language
IT	Dichiarazione di Conformità CE	Traduzione del documento originale



Valmistaja / Tillverkare / Manufacturer / Fabbricante  
Osoite / Adress / Address / Indirizzo

AVANT TECNO OY  
Ylötie 1  
33470 YLÖJÄRVI,  
FINLAND

Vakuutamme täten, että alla mainitut tuotteet täyttävät konedirektiivin turvallisuus- ja terveysvaatimukset (direktiivi 2006/42/EY muutoksineen). Seuraavia yhdenmukaistettuja standardeja on sovellettu /

Vi försäkrar härmed att nedan beskrivna produkter överensstämmer med hälso- och säkerhetskrav i EG-maskindirektiv (EG-direktiv 2006/42/EG som ändrat). Följande harmoniserade standarder har tillämpats /

We hereby declare that the products listed below are in conformity with the provisions of the Machinery Directive (directive 2006/42/EC as amended). The following harmonized standards have been applied:

Dichiariamo che i prodotti sotto elencati sono conformi alle disposizioni della Direttiva Macchina (direttiva 2006/42/CE e successive modifiche). Sono state applicate le seguenti norme armonizzate

SFS-EN ISO 12100, SFS-EN ISO 4413

Mallit / Modeller / Models / Modelli

Avant		
Hydraulitoiminen kaivuulaite; Avant-kuormaajan työlaite		
Hydraulisk grävaggregat; arbetsredskap för Avant lastare		
Hydraulic backhoe; attachment for Avant loaders	210	A33747
Braccio escavatore 210; accessorio per pale caricatori Avant		



27.2.2020 Ylöjärvi, Finland

Risto Käkelä,  
Toimitusjohtaja / Verkställande direktör /  
Managing Director / Amministratore delegato



**AVANT<sup>®</sup>**