

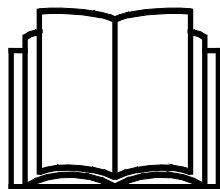
AVANT®

Bruksanvisning for redskap



Gravemaskin I 70

Produktnummer: A36848



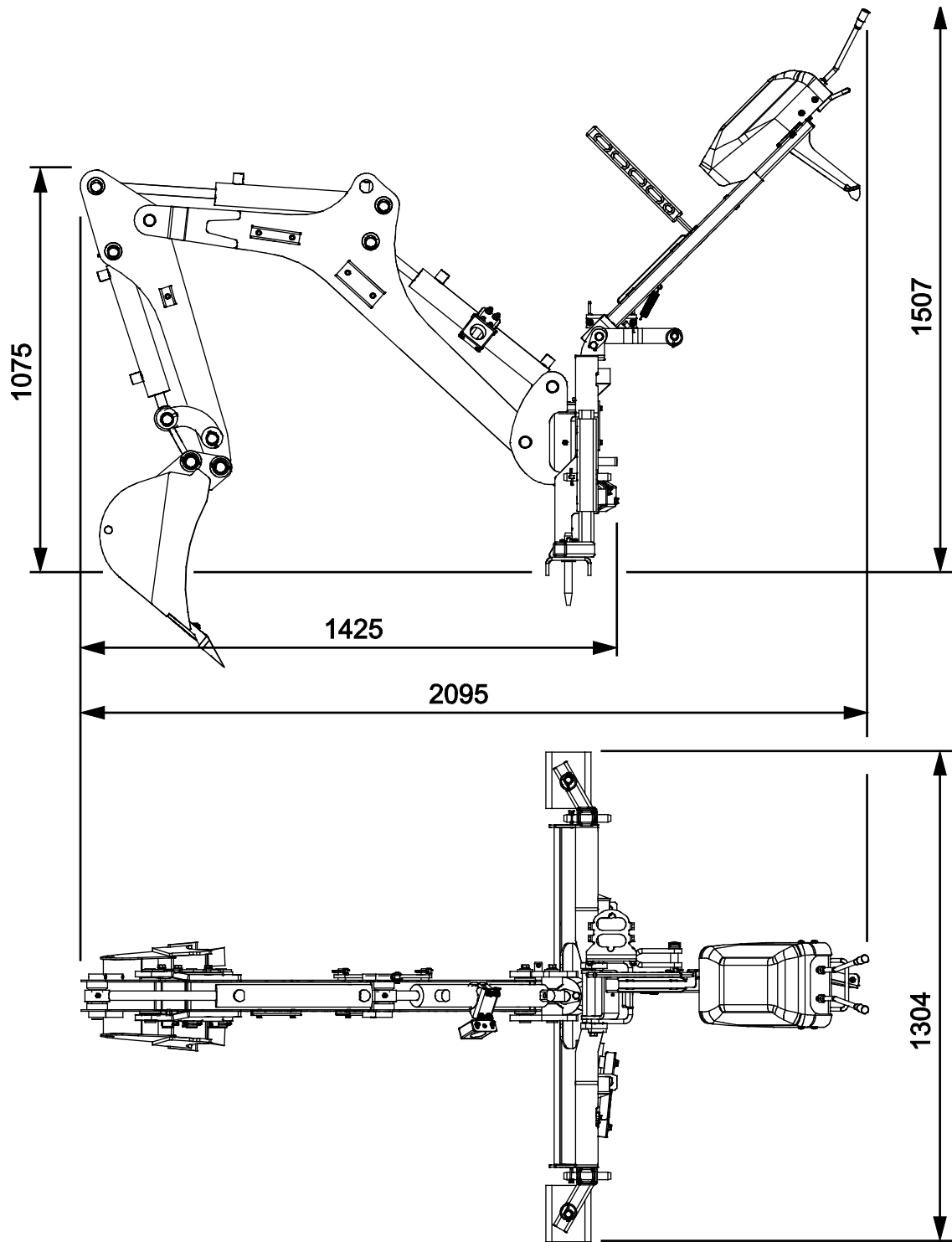
Vennligst les denne bruksanvisningen nøye før du bruker utstyret, og følg alle instruksjonene.

Ta vare på denne bruksanvisningen for senere bruk.

Produsent:

AVANT[®]
AVANT TECNO OY
e-mail: sales@avanttecno.com

Ylötie I
33470 YLÖJÄRVI
FINLAND
Tel. +358 3 347 8800
Fax +358 3 348 5511



INNHOOLD

1. FORORD	4
Advarselsymboler som brukes i denne håndboken	5
2. TILTENKT BRUK	6
3. SIKKERHETSANVISNINGER FOR BRUK AV REDSKAPET	7
4. TEKNISKE SPESIFIKASJONER	11
4.1 Sikkerhetsetiketter og hovedkomponenter på redskapet.....	12
5. FESTE REDSKAPET	14
5.1 Montering av gravemaskinen på minilasteren	14
5.1.1 Feste av gravemaskin I70 på I-kompaktlastere i 200-serien	16
5.2 Tilkobling og frakobling av hydraulikkslanger.....	17
5.3 Frakobling og lagring.....	18
5.3.1 Fjerne gravemaskinen fra en kompaktlaster	19
5.3.2 Bruk av lagrings-/transportstøtten.....	19
5.3.3 Transportposisjon.....	20
6. INSTRUKSJONER FOR BRUK	21
6.1 Kontroll før bruk.....	22
6.2 Betjening av gravemaskinen	22
6.2.1 Støtteben.....	23
6.2.2 Spaker	24
6.3 Bruk av graveredskaper	25
6.4 Arbeid i hellende terreng.....	27
6.5 Bytte skuffe	27
7. VEDLIKEHOLD OG SERVICE	28
7.1 Inspisering av hydraulikkomponenter	28
7.2 Rengjøring av redskapet	29
7.3 Inspisering av metallkonstruksjoner	29
7.4 Smøring.....	29
8. GARANTIBETINGELSER	30

I. Forord

Avant Tecno Oy takker for at du har valgt å kjøpe dette redskapet til Avant-minilasteren din. Det er utviklet og produsert basert på flere års erfaring med produktutvikling og produksjon. Ved å gjøre deg kjent med denne håndboken og å følge anvisningene sikrer du din egen sikkerhet og at utstyret kan fungere pålitelig og ha lang levetid. Les anvisningene nøye før du begynner å bruke utstyret eller utføre vedlikehold.

Formålet med denne håndboken er å hjelpe deg med å:

- betjene utstyret på en sikker og effektiv måte
- være oppmerksom på og forhindre eventuelle farlige situasjoner
- holde utstyret intakt og sørge for lang levetid

Med disse anvisningene kan selv uerfarne brukere bruke verktøyet og minilasteren sikkert. Håndboken omfatter viktige anvisninger også for erfarne AVANT-operatører. Sikre at alle som bruker minilasteren har fått tilstrekkelig veiledning og gjort seg kjent med minilasterens håndbok, alt utstyret som brukes og sikkerhetsanvisningene, før utstyret tas i bruk. Det er forbudt å bruke utstyret til andre formål eller på andre måter enn det som beskrives i denne håndboken. Denne håndboken skal beholdes gjennom hele utstyrets levetid. Hvis du selger eller overfører utstyret, må du sørge for å levere håndboken til den nye eieren. Hvis håndboken mistes eller ødelegges, kan du få en ny håndbok fra din nærmeste Avant-forhandler, eller rett fra produsenten.

I tillegg til sikkerhetsreglene i denne bruksanvisningen må du følge alle gjeldende sikkerhetsregler om arbeids, lokale lover og andre regler som angår bruken av dette utstyret. Spesielt reglene om bruk på offentlig vei må følges. Kontakt Avant-forhandleren for mer informasjon om lokale krav før du bruker lasteren på veier.

Ta kontakt med din lokale AVANT-forhandler for spørsmål, service, reservedeler eller problemer som måtte oppstå under bruk av maskinen din.

Denne håndboken er oversatt fra den engelske originalteksten. På grunn av kontinuerlig produktutvikling vil noen av detaljene som vises i denne håndboken kunne være forskjellig fra utstyret ditt. Bildene kan også vise tilleggsutstyr og funksjoner som ikke er tilgjengelige for øyeblikket. Vi forbeholder oss retten til å endre innholdet i håndboken uten forvarsel. Copyright © 2020 Avant Tecno Oy. Med enerett.

Advarselsymboler som brukes i denne håndboken

Følgende varselsymboler brukes i hele denne håndboken. De angir faktorer som må tas hensyn til for å redusere faren for personskade og ødelagt eiendom.



ADVARSEL SIKKERHETSVARSELSYMBOL

Dette symbolet betyr: **“Advarsel, vær oppmerksom! Sikkerheten din kan være utsatt!”**

Les meldingen som følger nøye, den advarer mot en umiddelbar fare som kan medføre alvorlig personskade.

Sikkerhetsvarselsymbolet for seg selv og med tilhørende sikkerhetsvarsler angir viktige sikkerhetsmeldinger gjennom hele denne håndboken. Den brukes til å tiltrekke oppmerksomheten mot anvisninger som kan påvirke din egen og andres personlige sikkerhet. Når du ser dette symbolet, må du være oppmerksom – det kan påvirke sikkerheten din. Les meldingen som følger nøye, og meld fra til andre brukere.

FARE

Dette signalordet angir en farlig situasjon som, hvis den ikke unngås, vil medføre dødsfall eller alvorlig personskade.

ADVARSEL

Dette signalordet angir en potensielt farlig situasjon som, hvis den ikke unngås, kan medføre alvorlig personskade eller dødsfall.

FORSIKTIG

Dette signalordet brukes når en mindre fare kan oppstå hvis anvisningene ikke følges riktig.

VIKTIG

Dette symbolet gjør oppmerksom på informasjon om korrekt betjening og vedlikehold av utstyret.

Hvis ikke informasjonen ved dette symbolet respekteres, kan det føre til at utstyret blir ødelagt eller forårsaker skade på annen eiendom.

2. Tiltenkt bruk

AVANTs gravemaskin 170 er et redskap som er egnet til bruk med AVANTs flerfunksjonslastere som er oppført i tabell 1 under. Med de separate kontrollspakene og myke bevegelsene er gravemaskinen enkel å bruke, også for uerfarne brukere. Bombevegelseshastigheter kan justeres trinnløst, noe som sikrer myke bevegelser og presis styring.

Tilkobling av gravemaskinen til en kompaktlaster er hurtig og enkelt, og tar bare et par minutter. I tillegg til hurtigkoblingsplaten til kompaktlasteren, er også en støttebrakett koblet på lastearmen for større stabilitet og sikkerhet. For stivere kobling kan også boltene på gravemaskinen strammes mot hurtigkoblingsplaten til kompaktlasteren.

Den kraftige, sterke og kompakte gravemaskinen er godt egnet for graving og lasting av jord på en henger, selv i mindre, avgrensede områder. Rammen på gravemaskinen er så lav som mulig, som gir full oversikt over arbeidsområdet. Armsvingen drives hydraulisk 120°. Som standard er gravemaskinen utstyrt med to justerbare støtteben og et bulldoserblad på frontrammen. Gravemaskinen er som standard utstyrt med en 250 mm skuffe, men en 400 mm skuffe fås som tilbehør. Skuffen kan skiftes raskt med skuffens låsestift.

Bruk av gravemaskinen til andre formål enn sporadiske utgravinger med originale skuffer, verktøy eller ekstrautstyr er forbudt. Bruk av for stor skuffe, eller håndtering av for tunge laster, fører til fare for velt av kombinasjonen kompaktlaster-gravemaskin. Gravemaskinen må ikke brukes til å løfte gjenstander. Gravemaskinen er ikke ment for mudring, den må ikke senkes ned i vann.

Gravemaskin 170 er ikke designet for annen bruk enn den som er angitt i denne håndboken, og må ikke brukes til andre formål enn tiltenkt bruk.

Redskapet er konstruert for å kreve så lite vedlikehold som mulig. Føreren kan utføre regelmessig vedlikehold. Ikke alle reparasjoner kan utføres av føreren, noen krevende reparasjoner og vedlikeholdsarbeider må overlates til servicepersonell. Alt vedlikeholdsarbeid må utføres med riktig sikkerhetsutstyr. Alle reservedeler må helt like spesifikasjoner som originaldelene, noe som kan sikres ved bruk av kun originale reservedeler. En egen katalog med reservedeler kan være tilgjengelig, ta kontakt med din nærmeste Avant-forhandler.

Gjør deg kjent med instruksjonene i bruksanvisningen når det gjelder service og vedlikehold. Vennligst kontakt din AVANT-forhandler hvis du har flere spørsmål om bruk eller vedlikehold av redskapet, eller hvis du har behov for reservedeler eller vedlikeholdsservice.

Tabell 1 - Gravemaskin 170 - Kompatibilitet med Avant minilastere

Avant				419	R28			
	216	220 _{serie-2}	313S	420	528	745	850	e5
	218		320S	520	630	750		860i
	220	225	320S+	R20	R35	760i		
				525LPG	635			
				640				
A36848	(•)*	•	-	-	-	-	-	-

*) Hvis kompaktlasteren er utstyrt med adapter A33126, kan gravemaskinen 170 også tilpasses i kompaktlastere i Avant 200-serien. Kontakt Avants salgs- eller serviceavdeling for mer informasjon eller instruksjoner om nødvendig.

3. Sikkerhetsanvisninger for bruk av redskapet

Vær oppmerksom på at sikkerhet er resultatet av flere faktorer. Laster-redskap-kombinasjonen er svært kraftig, og feil eller uaktsom bruk eller vedlikehold kan føre til alvorlige personskader eller materielle skader. Som følge av dette må alle brukere gjøre seg kjent med riktig bruk og brukerveiledningene for både lasteren og redskapet før utstyret tas i bruk. Ikke bruk dette redskapet hvis du ikke har gjort deg helt kjent med bruken og tilhørende farer.



FARE

Misbruk, uaktsom bruk eller bruk av redskap som er i dårlig stand kan føre til fare for alvorlige personskader. Gjør deg kjent med kontrollene til lasteren, riktig koblingsprosedyre og riktig måte å drive redskapet på i et sikkert område. Undersøk spesielt hvordan redskapet stoppes på en sikker måte. Les alle sikkerhetsforholdsregler nøye.

Les alle sikkerhetsregler nøye før du arbeider med redskapet



ADVARSEL

- Når du kobler et redskap til kompaktlasteren, **kontroller at låsestiftene på lasterens hurtigkoblingsplate er i nedre posisjon og at de har last redskapet til kompaktlasteren.** Aldri løft eller flytt et ulåst redskap.
- Dette redskapet er laget til én bruker om gangen. Ikke la andre komme nær fareområdet til utstyret under bruk.
- Transporter alltid redskapet så lavt som mulig for å holde tyngdepunktet lavt, og hold teleskoparmen trukket tilbake under kjøring.
- **Fare for elektrisk støt - Planlegg alle utgravingsoppgaver før du begynner å grave!** Undersøk om det er mulig at det ligger strømledning, gassledning, vannrør, kommunikasjonskabel eller lignende nedgravd i bakken. Forhør deg oss lokale myndigheter, kraftverket, vann-, telefoni- og gasselskapene og andre relevante kilder før du begynner å bruke utstyret. Det kan også være at området har en spesifikk informasjonslinje tilgjengelig, eller at det kreves spesielle tillatelser. Hvis du er usikker på noe av dette, innhent mer informasjon før du begynner gravingen.
- **Kollisjonsrisiko - Unngå utilsiktede bevegelser.** Sett kompaktlasterens kontrollspak for arbeidshydraulikk i nøytral posisjon umiddelbart etter aktiv bruk av gravemaskinen for å hindre utilsiktet bevegelse av gravemaskinen.
- **Klemfare og fare for fallende gjenstander – Redskapet må ikke brukes til noen andre formål enn tiltenkt.** Aldri bruk redskapet til å løfte gjenstander eller laster annet enn materialer som vanligvis håndteres med en skuffe. Aldri heng laster eller fest andre verktøy enn en skuffe.
- **Veltefare – Vær oppmerksom på at utgravingen eller grøften kan plutselig rase sammen.** Vær ekstremt forsiktig ved arbeid i nærheten av grøfter eller elvebredder, og unngå kjøring langs grøfter eller kanter ettersom maskinen kan plutselig velte hvis en kant gir etter. Unngå å kjøre langs grøfter, og hold minst en avstand tilsvarende bredden på grøften.
- **Klemfare – Påse at skuffen er godt festet.** Løs eller fallende skuffe kan føre til alvorlige personskader.
- **Klemfare – Husk at kompaktlasteren og gravemaskinens armer kan senkes eller vippes, selv når motoren er slått av.** Aldri forlat førerretet når skuffen er løftet opp fra bakken. Hold hender og føtter unna bevegelige deler.



- Bruk kun i godt opplyste områder. Hvis det kreves ekstra forsiktighet for å unngå å treffe farlige eller skjøre materialer i bakken, få en annen person i nærheten til å være på utkikk etter nedgravde gjenstander.
- Ikke bruk graveren i bakker. Sikre at kompaktlasteren er stabil og bakken fast, også i flatt terreng.
- Vær oppmerksom på omgivelsene og eventuelle andre personer og maskiner som beveger seg i nærheten. Vær oppmerksom på konturene i terrenget og andre farer, slik som grener og trær som strekker seg inn i sjåførens område, løse steiner og glatte overflater.
- Pass på å ikke vippe graveren for mye opp slik at materiale faller fra skuffen på kompaktlasteren eller i brukerens område.
- Når gravemaskinen fjernes fra kompaktlasteren, sikre at den ikke kan beveges utilsiktet. Gjør deg kjent med instruksjonene for fjerning av gravemaskinen fra kompaktlasteren og oppbevaring.
- Pass på at det er tilstrekkelig klaring i høyden. Hvis du treffer en hindring over maskinen kan det føre til at maskinen velter. Hold trygg avstand fra elektriske ledninger, lamper og andre elektriske opplegg; hvis du treffer strømførende komponenter kan det gi elektrisk støt.
- Pass på at ventilasjonen er tilstrekkelig ved arbeid innendørs. Ikke kjør minilasteren i lukkede rom, uavhengig av motor- og drivstofftype. Eksosgassen kan bli så konsentrert at det blir farlig.
- Kompaktlasterens kontroller skal betjenes forsiktig og rolig. Vær forsiktig ved løfting av last i høyden eller når du løfter ned last fra høyden. Unngå plutselige endringer av hastighet eller retning for å holde balansen til kompaktlasteren, spesielt ved håndtering av tunge laster. Kjør sakte og forsiktig, spesielt i skrått terreng eller på glatte overflater.
- Ved løfting av tung last kan tyngdepunktet til kompaktlasteren forflyttes og føre til at kompaktlasteren velter. Transporter alltid lasten så lavt og nære maskinen som mulig med teleskoparmen helt tilbaketrukket for å holde tyngdepunktet lavt og ha best mulig stabilitet.
- Lasterens stabilitet kan endres når du forlater førerasetet og føre til at maskinen velter. Husk alltid at bommen kan plutselig senkes på grunn av tap av stabilitet, mekanisk svikt eller hvis en annen person betjener kompaktlasterens kontroller og dermed fører til klemfare. Redskapet eller lasteren skal ikke forlates for å holde en last løftet i lengre tid. Alltid senk redskapet ned før du forlater førerasetet.
- Hold kompaktlasterens ledd i rett posisjon når du håndterer tunge laster. Når du svinger leddet, kan kompaktlasteren vippe forover.
- Ta hensyn til maksimal belastning angitt i bruksanvisningen til kompaktlasteren. Vær spesielt forsiktig når lastindikatoren er aktivert.
- Påse at overflaten kan bære den totale lasten. Følg også korrekte innstillinger for lufttrykk i dekkene.
- Pass på at du kun benytter redskaper som er i god stand. Kontroller redskapet nøye ved regelmessige intervaller. Ikke foreta endringer på redskapet på en slik måte at det kan påvirke sikkerheten. Det er forbudt å bore hull i redskapet, og sveising eller feste av kroker eller andre gjenstander på redskapet er strengt forbudt.
- Bruk redskapet kun til tiltenkt formål. Annen bruk kan skape unødvendige sikkerhetsrisikoer, og utstyret kan ta skade.

**ADVARSEL**

- Pass på at kompaktlasteren er utstyrt med nødvendig sikkerhetskomponenter, og at de er i god driftstilstand. Setebelter må brukes. Hvis spesifikke farer er relatert til driftsområdet, bruk passende sikkerhetsutstyr.
- Les også sikkerhetsanvisningene og riktig bruk av kompaktlasteren i bruksanvisningen til kompaktlasteren.

**FARE**

Klemfare – Aldri la noen befinne seg under gravemaskinens hevede arm, skuffe eller lastearm. Husk at kompaktlasteren og gravemaskinens armer kan senkes eller vippes, selv når motoren er slått av. Kompaktlasteren eller gravemaskinen skal ikke forlates for å holde en last løftet i lengre tid. Alltid senk redskapet ned til en trygg stilling før du forlater føreriset. Følg sikker stopprosedyre.

VIKTIG

Spesialopplæring, sertifisering eller tillatelse kan være nødvendig for å betjene utstyret der du er. Avhengig av område og arbeidsplassen kan lokale regler kreve at operatøren har fått skikkelig opplæring om hvordan utstyret skal betjenes på en trygg måte og om sikkerhetsregler, inkludert tiltak ved nødssituasjoner. Undersøk om mulige krav før du tar utstyret i bruk.

Sikker stopp av redskapet før du beveger deg i nærheten av redskapet:

**ADVARSEL**

Alltid stans redskapet ved bruk av den sikre stopprosedyren, før du forlater føreriset. Den sikre stopprosedyren forhindrer all utilsiktet bevegelse av redskapet. Vær oppmerksom på at lasterbommen kan bevege seg nedover, selv om lasterens motor er slått av. Sikker stopprosedyre:

- Senk bommen og redskapet ned på bakken.
- Slå av lasterens motor og sett på parkeringsbremsen.
- Avlast resttrykket fra hydraulikksystemet og før alle kontrollspakene til endestillingene flere ganger.
- Forsikre deg om at maskinen ikke starter ved å ta ut tenningsnøkkelen.

Husk å bruke egnet personlig verneutstyr:

- Støynivået i førersetet kan være høyere enn 85 dB(A) avhengig av lastermodell og driftssyklus. Utstrakt eksponering for høy lyd kan føre til nedsatt hørsel. Bruk hørselsvern mens du jobber med lasteren.



- Bruk vernehansker.



- Bruk vernesco mens du jobber med lasteren.



- Bruk vernebriller f.eks når du håndterer hydraulikkomponenter.



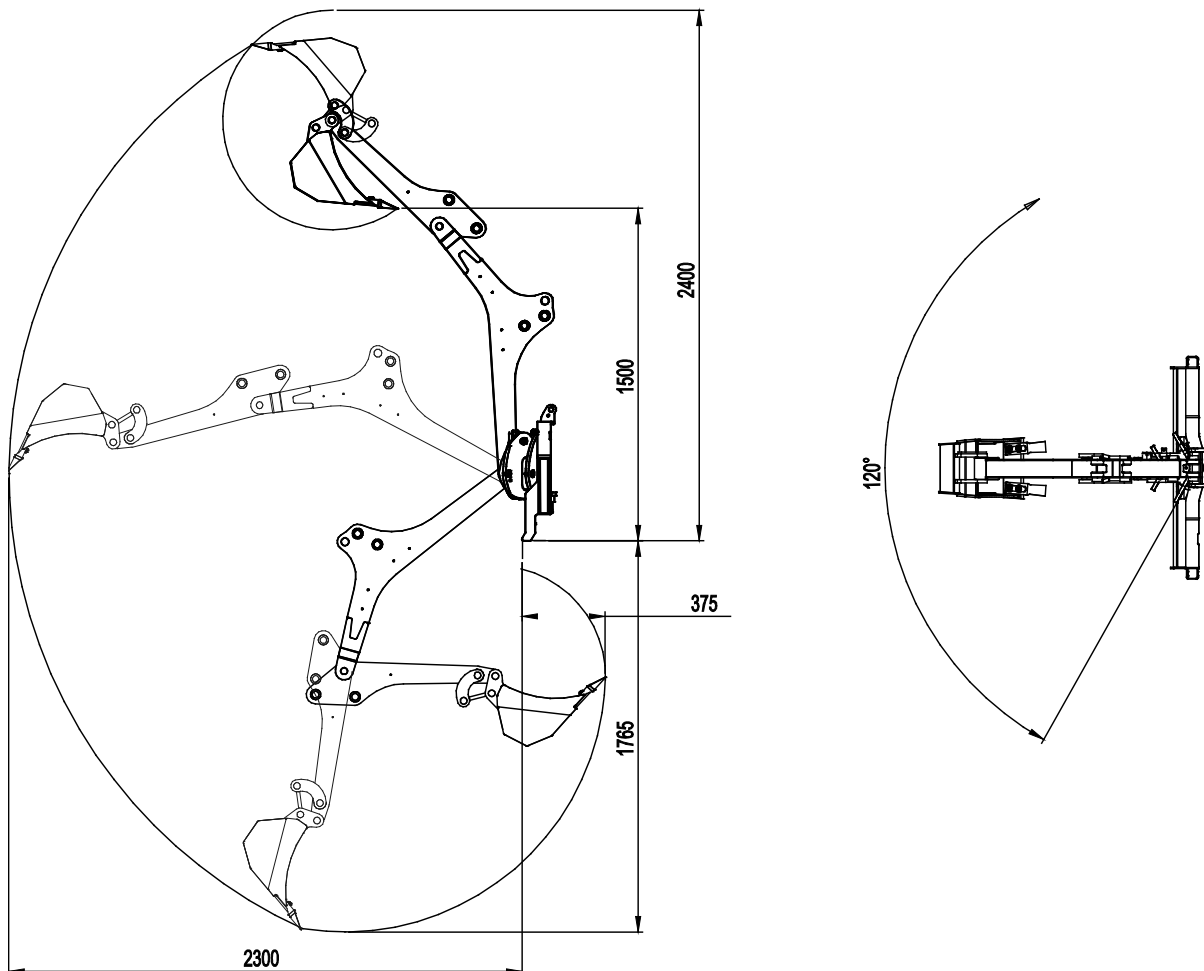
- Når du arbeider på byggeplasser, anbefales bruk av hjelm og kan være obligatorisk i tillegg til struktur for beskyttelse mot fallende gjenstander (FOPS) på lasteren. Informer deg om annet nødvendig sikkerhetsutstyr på den konkrete byggeplassen.

4. Tekniske spesifikasjoner

Tabell 2 - Gravemaskin 170 - spesifikasjoner

Produktnummer:	A36848
Maksimal rekkevidde:	170 cm
Masse:	215 kg (med skuffe)
Skuffe:	Standard skuffe: 250 mm, 2 tenner Skuffealternativer: Se side 27
Maks belastning:	100 kg
Skuffekobling:	Leddbolter
Anbefalt oljestrøm:	25 l/min
Maksimum oljestrøm:	30 l/min
Maksimum hydrauliktrykk:	20 MPa (200 bar)
Egnede Avant-kompaktlastere:	Se tabell 1

Flere tilgjengelige skuffealternativer er listet opp i tabell 5 på side 27. Kontakt din AVANT-forhandler om tilgjengelighet og for ytterligere informasjon.



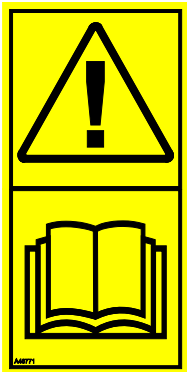
4.1 Sikkerhetsetiketter og hovedkomponenter på redskapet

Nedenfor angis en liste over etiketter og merker på redskapet. De må være synlige og lesbare på utstyret. Alltid bytt skadede eller manglende etiketter. Nye merker kjøpes via forhandleren din eller ved å henvende deg til kontaktinformasjonen angitt på dekslet.



ADVARSEL

Sjekk at alle advarselsmerker er lesbare. Advarselsmerkene inneholder viktig sikkerhetsinformasjon, og de hjelper til med å identifisere og huske farene relatert til utstyret. Erstatt skadede eller manglende advarselsmerker med nye.



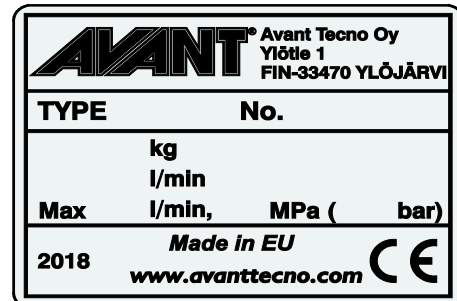
A46771



A46772



A46797

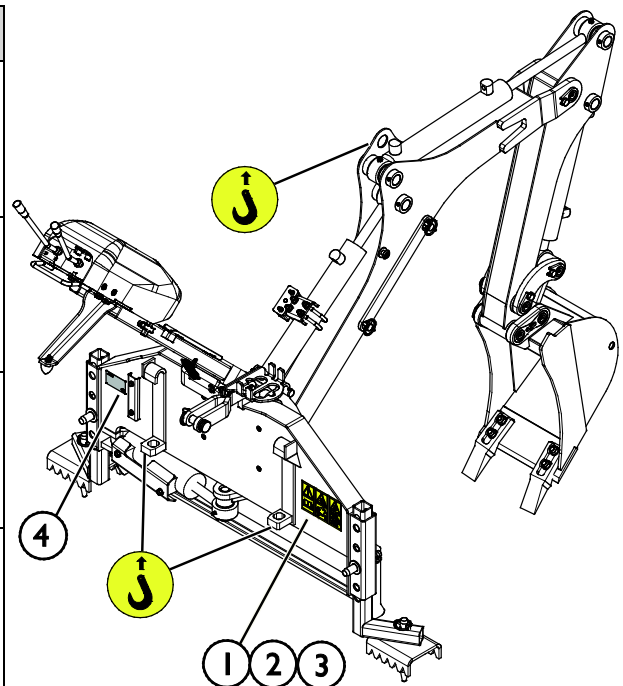


Redskapets identifikasjonsplate

Slik setter du på et nytt merke: Rengjør overflaten grundig for å fjerne alt fett. La den tørke helt. Trekk av den beskyttende filmen til merket, og trykk det bestemt på. Sørg for at du ikke tar på limen til merket.

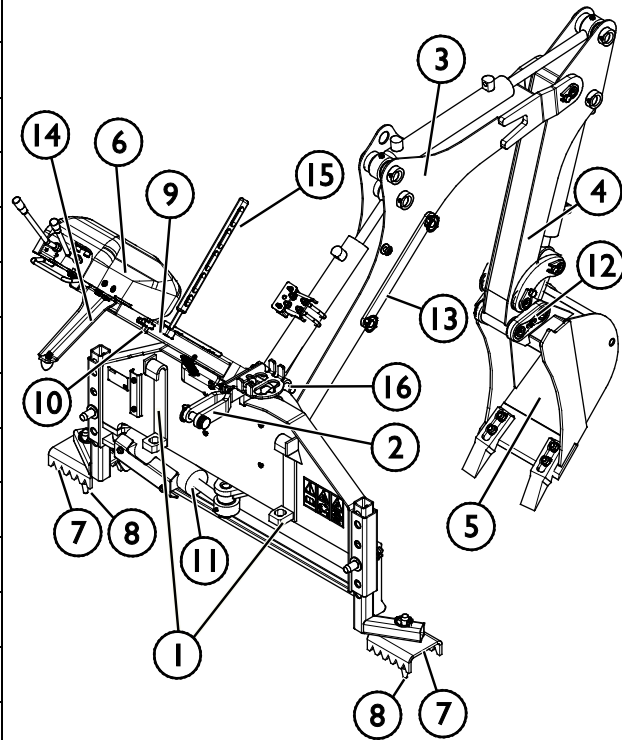
Tabell 3 – Varselmerker og plassering

	Merke	Varselbetydning
1	A46771	Fare for feil bruk - Les bruksanvisningen før bruk.
2	A46772	Klemfare - Ikke gå under et løftet redskap; hold avstand fra redskaper som er løftet opp.
3	A46797	Klemfare innen rekkevidden for gravemaskinen, hold avstand fra farlige områder.
4	A420373	Redskapets identifikasjonsplate



Tabell 4 – Gravemaskin 170 – Hovedkomponenter

1	Ramme med Avant-hurtigkoblingsbraketter
2	Toppkobling (koblingsbrakett)
3	Løftearm
4	Fremre arm (spak)
5	Utskiftbar skuffe
6	Kontroller, kontrollventil
7	Justerbare støtteben
8	Støttebentinde
9	Kontrollventilbom
10	Lengdejusteringer kontrollventilbom
11	Armens svingsylinder
12	Hurtigkoblingsstifter for skuffe
13	Service-/transportstøtte
14	Ventilarmbrakett
15	Oppbevaringsstropp for ventilbom
16	Multikoblingsholder



5. Feste redskapet

Gravemaskinen 170 leveres med en 250 mm skuffe montert og er klar til bruk ved levering. Når gravemaskinen kobles til lasteren, skal støttebraketten (også kalt topplinken) også monteres, i tillegg til hurtigkoblingene og hydraulikkfestene. For enda bedre kopling finnes det også fire skruer på forsiden av gravemaskinens ramme, som kan strammes mot lasterens hurtigkoplingsplate.

VIKTIG

Hvis maskinen er utstyrt med førerhytte, må frontruten eller nedre del demonteres for at føreren skal rekke og betjene gravespakene. Kontakt Avant-service for mer informasjon eller hjelp ved behov.

5.1 Montering av gravemaskinen på minilasteren

Montering av gravemaskin på minilasteren er raskt og enkelt, men det må gjøres nøyaktig. Gravemaskinen kan lett velte mot minilasteren eller mot føreren hvis den ikke er riktig montert. For å hindre farlige situasjoner må du alltid følge prosedyren for montering, på de neste sidene. Husk også sikkerhetsreglene i kapittel 3.



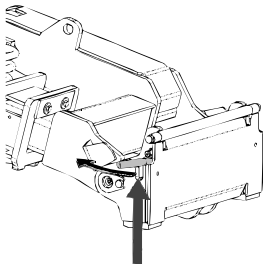
ADVARSEL

Klemfare – pass på at et låst redskap ikke vil bevege seg eller falle overende. Ikke opphold deg i området mellom redskapet og lasteren. Redskapet må kun tilkobles på et jevnt underlag.

Aldri flytt eller løft et redskap som ikke har blitt låst på plass.

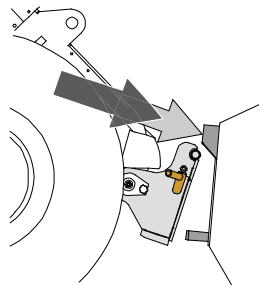
Avant hurtigkoblingssystem:

Trinn 1:

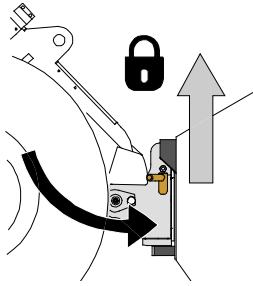


- Løft HK-platens låsestifter opp og vri dem bakover inn i sporet, slik at de låses i øverste posisjon.
- Hvis kompaktlasteren er utstyrt med et låsesystem med hydrauliske redskaper, må du lese bruksanvisningen for låsesystemet fra den relevante håndboken.
- Kontroller at hydraulikkslangene plasseres slik at de ikke kommer mellom koblingsplaten til kompaktlasteren og redskapet, og at de ikke klemmes eller gnis mot skarpe kanter.

Trinn 2:



- Vri hurtigkoblingsplaten hydraulisk til en kryssvis foroverposisjon.
- Kjør lasteren på redskapet. Hvis lasteren er utstyrt med en teleskoparm, kan du bruke den.
- Rett inn de øvre låsestiftene på lasterens HK-plate slik at de er under de tilsvarende brakettene på redskapet.



Trinn 3:

- Løft bommen litt opp – dra lasterspaken bakover for å løfte redskapet opp fra bakken.
- Drei lasterspaken til venstre for å dreie den underste delen av hurtigkoblingsplaten bort på redskapet.
- Lås låsestiftene manuelt eller lås hydraulikklåsen.
- **Alltid kontroller at begge låsestiftene er låst på plass.**



ADVARSEL

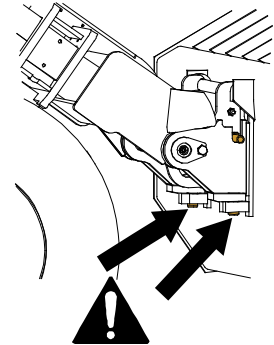
Fare for klemskader – unngå tipping over redskapet. For sterk vipping eller løfting av et uløst redskap øker faren for å velte redskapet. Ikke bruk den automatiske låsing av låsestiftene når redskapet løftes mer enn én meter fra bakken. Dersom låsestiftene ikke returnerer til normal posisjon ved tilting, ikke utfør tilt eller løft redskapet mer. Senk redskapet ned på bakken og sikre låsing manuelt.



ADVARSEL

Fare for fallende objekter – unngå at redskapet faller ned.

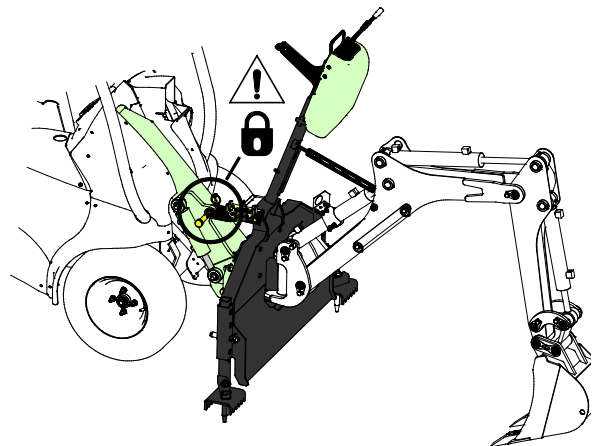
Et redskap som ikke er fullstendig låst til lasteren kan falle ned på bommen eller mot brukeren, eller det kan falle under lasteren under kjøring og føre til at brukeren mister kontroll over lasteren. Aldri flytt eller løft et redskap som ikke har blitt låst på plass. Før du flytter eller løfter redskapet, kontroller at låsestiftene er i den nedre posisjonen og kommer gjennom festene på redskapet på begge sider.



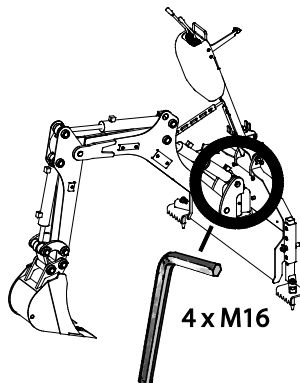
Trinn 4:

VIKTIG

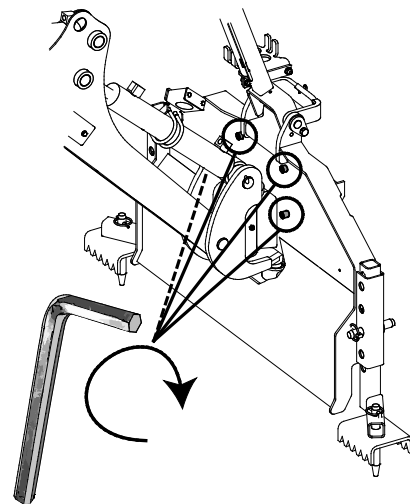
- Etter at låseboltene er skikkelig i lås, lås støttebraketten (toppstaget)
 - Løft og tilt graveaggregatet slik at hullet på støtten rettes inn med braketten på lastearmen
 - Fest støttebraketten (toppstaget) med boltene



Trinn 5:



- Du ferdigstiller monteringen ved å stramme fire M16-skruer mot lasterens hurtigkplingsplate. Bruk en 8 mm unbrakonøkkel.
- Gravemaskinen kan drives uten at disse skruene strammes, men strammere kopling sørger for bedre totalytelse.



FORSIKTIG

Pass på den hengslede kontrollventilbommen til gravemaskinen. Løsne ikke sikkerhetsstroppen til ventilbommen før gravemaskinen er helt montert på kompaktlasteren.

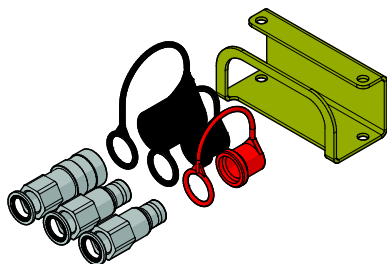
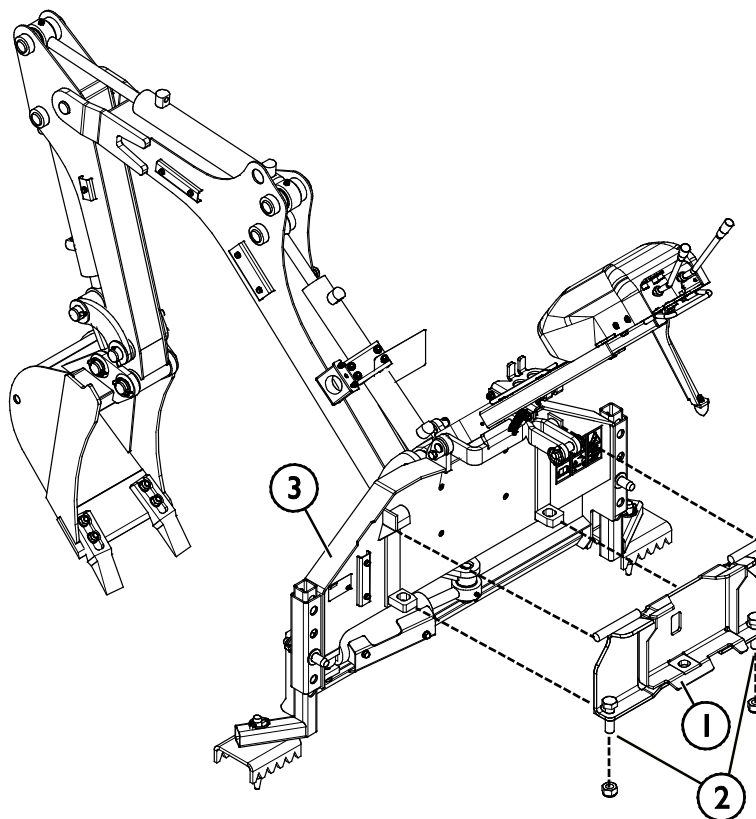
5.1.1 Feste av gravemaskin 170 på I-kompaktlastere i 200-serien

Når du fester gravemaskinen 170 på I-kompaktlastere i 200-serien (produsert 2003-2015), er adapterplaten A33126 nødvendig.

1. Installer og lås adapterplaten (1) på I-kompaktlasteren i Avant 200-serien.
2. Fest gravemaskinen 170 (3) til kompaktlasteren utstyrt med adapterplaten (1) slik det fremgår av siste avsnitt.
3. Lås gravemaskinen på adapterplaten (1) med bolter (2).

For å unngå farlige situasjoner følg alltid monteringsinstruksjonene for redskap og alle forsiktighetsreglene som er angitt i tidligere kapitler.

For å koble hydraulikkslangene til I-kompaktlasteren i Avant 200-serien er settet for flatt grensesnitt, A416760, nødvendig i tillegg.



5.2 Tilkobling og frakobling av hydraulikkslanger

På lastere i 200 serien 2 er hydraulikkslangene festet med flerkoplingssystemet.



ADVARSEL

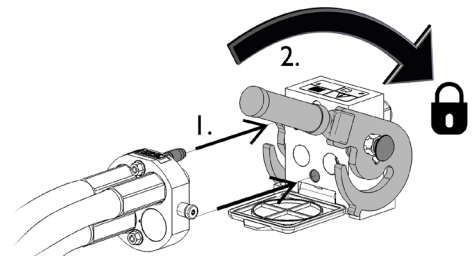
Fare for bevegelse av redskapet og hydraulikkoljen spruter ut – koble aldri til eller fra hurtigkoblinger eller andre hydraulikkomponenter mens kontrollspaken til arbeidshydraulikkens kontrollspak er låst på, eller hvis systemet er satt under trykk. Å koble til eller fra hydraulikkoblingene mens systemet står under trykk, kan føre til utilsiktede bevegelser av redskapet eller til at væske under høyt trykk kommer ut, og dette kan føre til alvorlige skader eller forbrenninger. Følg trygg stopprosedyre før du kobler fra hydraulikksystemet.

VIKTIG

Hold alle koblingene så rene som mulig; bruk beskyttelseskapslene på både redskapet og kompaktlasteren. Skitt, is, etc. kan gjøre bruken av koblingene betydelig vanskeligere. La aldri slangene henge på bakken. Plasser koblingene i holderen på redskapet.

Tilkobling av multiconnector-systemet:

1. Innrett stiftene til redskapskoblingen med respektive huller på kompaktlasterkoblingen. Multiconnector-systemet kobles ikke til dersom redskapskoblingen står opp-ned.
2. Koble til og lås multiconnector-systemet ved å vri spaken mot kompaktlasteren.

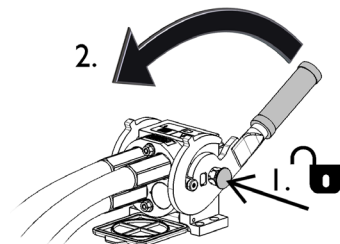


Spaken bør enkelt kunne flyttes hele veien til låst posisjon. Hvis spaken ikke går lett, kontroller innretting og posisjon til koblingen og rengjør koblingene. Slå også av kompaktlasteren og slipp ut resttrykket.

Frakobling av multiconnector-systemet:

Før du kobler fra, sett redskapet ned på et fast og jevnt underlag.

1. Slå av arbeidshydraulikken til lasteren.
2. Mens utløserknappen trykkes, snu spaken for å koble fra koblingen.
3. Etter avsluttet operasjon sett multiconnectoren i holderen på redskapet.



For å koble til og fra standardkoblingene må du skyve opp muffen på enden av hunnkoblingen. Slangene skal kobles til slik at koblingen utstyrt med en farget hette kobles til den respektive koblingen på lasteren. Merk at beskyttelseshettene på lasteren og redskapet kan festes til hverandre under drift for å redusere ansamling av smuss. Når du kobler fra standard hurtigkoblinger, kan en liten mengde olje dryppe fra koblingene. Bruk vernehansker, og ha en fille klar for å holde utstyret rent.

Frakobling av hydraulikkslanger:

Før frakobling av koblingene, senk redskapet ned for sikker plassering på fast og flat mark. Sett hydraulikkspaken for hydraulikkuttaket i nøytral stilling.



Fare for velt – sikre redskapets stabilitet. Før hydraulikkslangene kobles fra, sett gravemaskinen i en stabil lagringsposisjon, se side 18.

VIKTIG

Ved frakobling av redskapet, koble alltid fra hydraulikkoblingene før du låser opp hurtigkoblingsplaten for å hindre slangeskader og oljesøl. Sett beskyttelseshettene tilbake på koblingene for å hindre urenheter i å trenge inn i hydraulikksystemet.

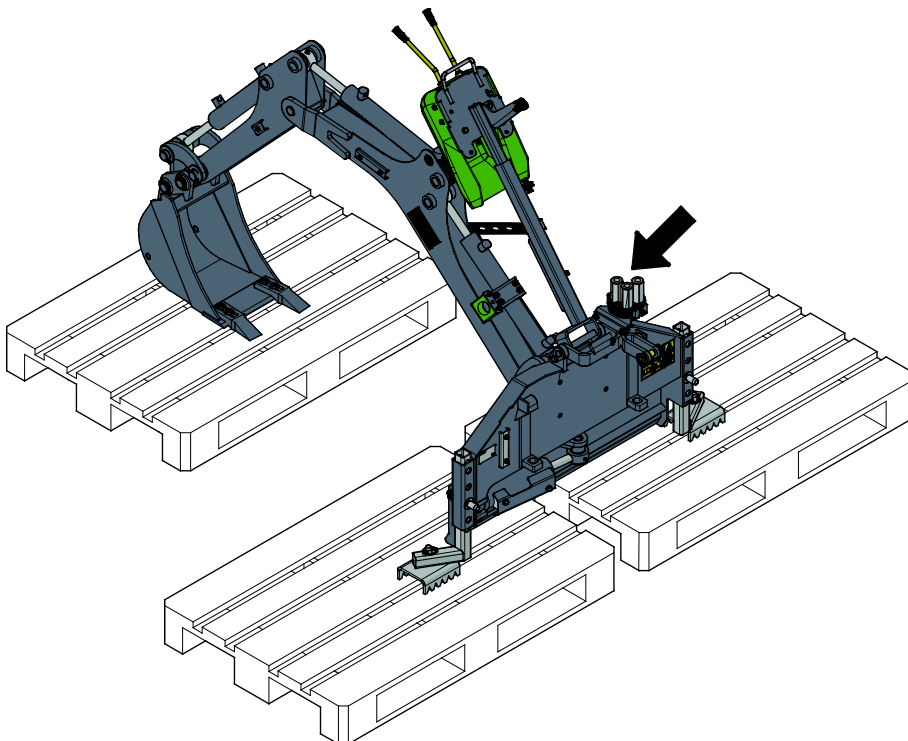
Utslipp av gjenværende hydraulikktrykk:

Hvis det er trykk igjen i hydraulikksystemet på redskapet, er det ofte mulig å koble fra hydraulikkoblingene, men det kan bli vanskelig å koble dem sammen igjen. Hvis koblingene ikke vil gå sammen må trykket slippes ut ved å betjene hydraulikkspaken for uttaket på minilasteren mens motoren står. For å forsikre at det ikke er noe trykk igjen i hydraulikksystemet på redskapet må du stanse motoren på minilasteren og betjene spakene for hydraulikkuttak noen ganger fram og tilbake, før koblingene kobles fra.

5.3 Frakobling og lagring

Koble fra og oppbevar redskapet på jevnt underlag. Den beste måten å oppbevare redskapet er å plassere det der hvor det er beskyttet mot direkte sollys, regn, og ekstreme temperaturer.

- Unngå å la redskapet ligge direkte på bakken. Plasser det f.eks. på treblokker eller en pall.
- Plasser multiconnectoren i holderen som angitt med en pil i figuren ved siden av. Aldri la hydraulikkoblingen ligge på bakken.
- Sørg for at redskapet er sikret mot forflytning under lagring.
- Klatre aldri på redskapet.



Sett gravemaskinen i posisjonen i figuren ved siden av:

- Skuffen flatt på bakken, rett fremover, ikke for nær rammen
- Armen i en slik posisjon at oppbevaringstøttene kan låses
- Ventilbommen vippet forover, sikret med stropp



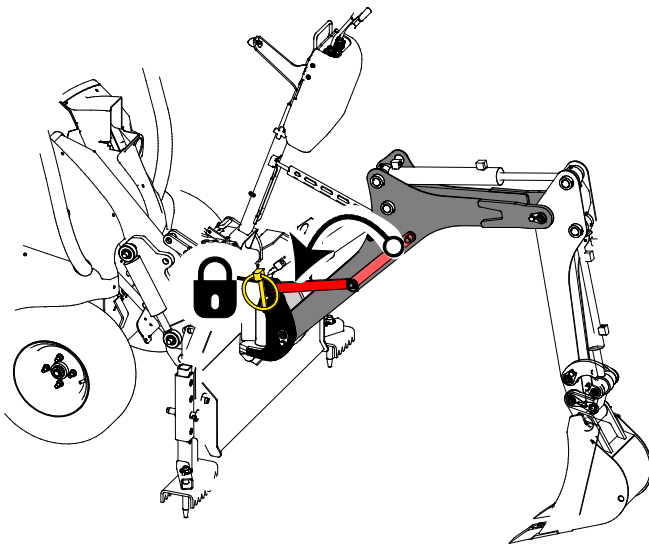
Veltefare – Påse at redskapet er sikret mot all bevegelse under oppbevaring.

Ved behov bruk f.eks. treklosser under støttene for å sikre tilstrekkelig stabilitet.

5.3.1 Fjerne gravemaskinen fra en kompaktlaster

1. Still støttebena for oppbevaring
 - Still støttebena til gravemaskinen likt ned på et jevnt og fast underlag.
2. Betjen gravemaskinen slik at den stilles i korrekt oppbevaringsposisjon
 - Still skuffen rett over bakken for å kunne flytte gravemaskinen for å fjerne støttebrakettstiften
3. Drei kompaktlasterens kontrollspak for arbeidshydraulikk til nøytral posisjon.
4. Frigjør låseenheten til støttebraketten.
 - Vipp lastearmen etter behov for å lette frigjøringen av låseenheten.
5. Slå av kompaktlasteren motor og slipp ut hydraulisk resttrykk
 - Mens motoren er avslått, før kontrollspakene til gravemaskinen i alle retninger fra førerstedet. Før også kontrollspaken for arbeidshydraulikk til endeposisjonene. Denne prosedyren vil slippe ut resttrykket som er igjen i hydraulikkslangene til gravemaskinen, og skuffen og gravemaskinens armer vil senkes til en stabil posisjon.
6. Frakoble hydraulikkslangene.
7. Drei og sikre kontrollventilstativet til oppbevaringsposisjon med stroppen.
8. Frigjør låsestiftene til hurtigkoblingsplaten og kjør kompaktlasteren bort fra gravemaskinen.

5.3.2 Bruk av lagrings-/transportstøtten

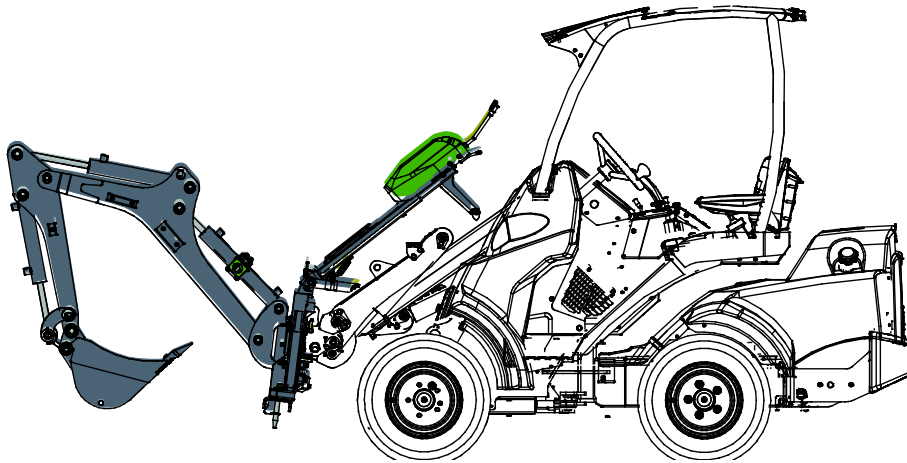


Før lagring, transport eller service:

- Blokker bommen på gravemaskinen så den ikke kan bevege seg eller sige ned
 1. Hold gravemaskinen låst fast i minilasteren
 2. Betjen spakene for gravemaskinen for å sentrere bommen og løft den så det røde staget kan låses
 3. Fest staget med splintene

5.3.3 Transportposisjon

Still gravemaskinen i midtposisjonen (rett forover) slik at den ikke vil påvirke kompaktlasterens stabilitet. Hvis du kjører med gravemaskinen tilkoblet over lengre avstander eller i høy hastighet, lås lagringsstøtten på bommen.



FORSIKTIG

Hold lasteren stabil. Transporter alltid redskapet så lavt og nært bakken som mulig. Teleskoparmen skal være trukket tilbake under transportkjøring.

6. Instruksjoner for bruk

Kontroller redskapet og området rundt en gan til før du starter arbeidet, og at alle hindringer er fjernet fra arbeidsområdet. En rask kontroll av redskapet og arbeidsområdet før bruk er for å øke sikkerheten og få mest mulig ut av redskapet.



ADVARSEL

Fare for velt - Unngå overbelastning og hold tung last nær kompaktlasteren. Hold laster nær bakkenivå under kjøring, spesielt i svinger og ujevnt terreng. Vær oppmerksom på at en tung last eller lang avstand mellom lasteren og lastens gravitasjonspunkt kan påvirke balansen til og kontrollen over lasteren. Bruk av ekstra motvekter anbefales, spesielt når det brukes mindre lastermodeller. For kompaktlastere i 200-serien anbefales det å bruke hjulvekter. Ved tunge laster må teleskopbommen forbli trukket tilbake mens lasteren er i bevegelse. Bruk alltid setebeltet.



ADVARSEL

Fare for kollaps – Aldri kjør langs en utgraving. Fare for kollaps nær utgravingsstedet og rundt det. Ikke kjør langs kanten av en utgraving. Marker eller inngjerd utgravingsområdet og hold uvedkommende unna.



ADVARSEL

Fare for kollaps – Aldri kjør langs en utgraving. Kjøring nær kanten av en utgraving kan føre til at kanten kollapser, og kompaktlasteren kan dermed falle. Inspiser arbeidsstedet og vær oppmerksom på eventuelle potensielle farer i området. Spesielt kan løs jord kollapse enkelt, men kollaps kan skje i alle typer jord. Hvis det er nødvendig å forsterke grøften, ha materialene klare ved start av grøftegravingen. Legg løs jord langt nok borte fra grøften, aldri rett ved siden av den. Gå kun ned i grøften etter grundig evaluering av sikkerheten. Lokale krav kan begrense dybden av en grøft uten forsterkninger. Marker eller inngjerd utgravingsområdet og hold uvedkommende unna.



ADVARSEL

Klemfare – aldri la noen befinne seg under et redskap eller lastebommen. Husk at lasterbommen kan senkes eller tiltes, selv når motoren er slått av (klemfare). Lasteren skal ikke forlates for å holde en last løftet i lengre tid. Alltid senk redskapet ned til en trygg stilling før du forlater førersetet.



FORSIKTIG

Fare for fallende last og tap av stabilitet - Aldri løft gjenstander med gravemaskinen. Gravemaskinen er ikke ment til å løfte laster og er ikke utstyrt med løfteøyer for løfting av gjenstander.

6.1 Kontroll før bruk

- Kontroller at alle hindringer, inkludert eventuelle skjulte hindringer, er fjernet fra arbeidsområdet eller merk dem tydelig før drift.
- Påse at det er trygt å grave i området. Finn ut om det er elektriske kabler, vannrør eller lignende hindringer i en dybde som du kan komme i berøring med ved graving med utstyret. Sjekk lokale forskrifter for gravesikkerhet. Det kan være påkrevd at du kontakter lokale myndigheter før gravearbeidet påbegynnes.
- Sjekk at skuffen er helt fastlåst og skuffeboltene er festet.
- Gravemaskinen skal bare brukes i godt opplyste områder.
- Påse at tilskuere er i trygg avstand når du betjener redskapet. Ikke la noen komme inn i det farlige området ved lasterbommen eller stå rett foran minilasteren. Pass også på at det er trygt å rygge med minilasteren. Ikke regn med at tilskuerer står der du så dem sist, spesielt barn er ofte tiltrukket av utstyr som beveger seg.
- Kontroller den generelle tilstanden på redskapet og minilasteren, og se etter mulige hydraulikklekkasjer. Redskapet må ikke tas i bruk hvis det er feil i hydraulikksystemet på minilasteren eller på redskapet. Se kapittel 9 for vedlikeholdsinstruksjoner.
- Betjen redskapet og betjeningsorganene på minilasteren kun mens du sitter i fører-setet. Pass på at minilasteren og redskapet brukes på en trygg måte i henhold til instruksjonene. Ikke la barn betjene utstyret.
- Du må aldri bruke maskinen eller redskapene når du er påvirket av alkohol, stoff, medisiner som kan redusere dømmekraften, eller av andre medisinske årsaker ikke er i stand til å betjene utstyret.
- Husk på riktig arbeidsmetode og unngå å forlate fører-setet hvis det ikke er nødvendig.

6.2 Betjening av gravemaskinen

Kontroller redskapet og området rundt en gan til før du starter arbeidet, og at alle hindringer er fjernet fra arbeidsområdet. En rask kontroll av redskapet og arbeidsområdet før bruk er for å øke sikkerheten og få mest mulig ut av redskapet.

Gravemaskinen betjenes med de to gravespakene.

- Etter at gravemaskinen er montert korrekt på minilasteren skal den senkes ned på bakken med armen på minilasteren.
- For å sikre best mulig stabilitet må det være nok vekt på gravemaskinens ramme og på støttebeinene. Fronten på maskinen kan løftes litt fra bakken.
- Juster motorturtallet til middels turtall. Se i bruksanvisningen for minilasteren for riktig innstilling av turtall for å sikre korrekt hydraulikkoljetilførsel til gravemaskinen.

VIKTIG

Kontroller at gravemaskinen er festet korrekt til minilasteren. **Bruk aldri gravemaskinen uten at støttebraketten (toppstaget) er riktig festet.** Hensikten med braketten er å hindre tilting, redusere belastningen på lasterarmen, og gjøre gravemaskinen mer stabil for å sikre mer effektivt arbeid.

6.2.1 Støtteben

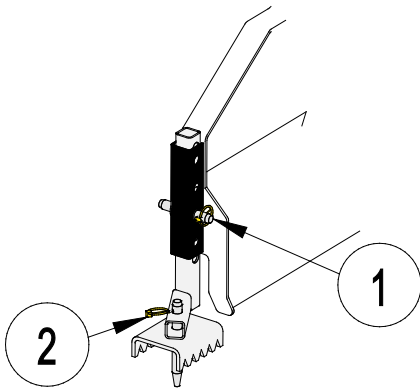
Gravemaskinen er utstyrt med støtteben, som stabiliserer gravemaskinen under bruk og spesielt ved flytting av materiale til sidene.



Fare for velt – Hold støttebena på bakken. For best stabilitet må gravemaskinen senkes ned på bakken, og støttebena må være godt plantet på bakken når gravemaskinen betjenes. Vekten av skuffen kan forskyve tyngdepunktet til utstyret og føre til velt på skråflater. Betjen bare gravemaskinen med kompaktlasteren på flat mark og med støttebena i bruk.

Når du er klar til å begynne å bruke gravemaskinen, skyv gravemaskinen ned slik at fronthjulene til kompaktlasteren løfter seg litt opp fra bakken.

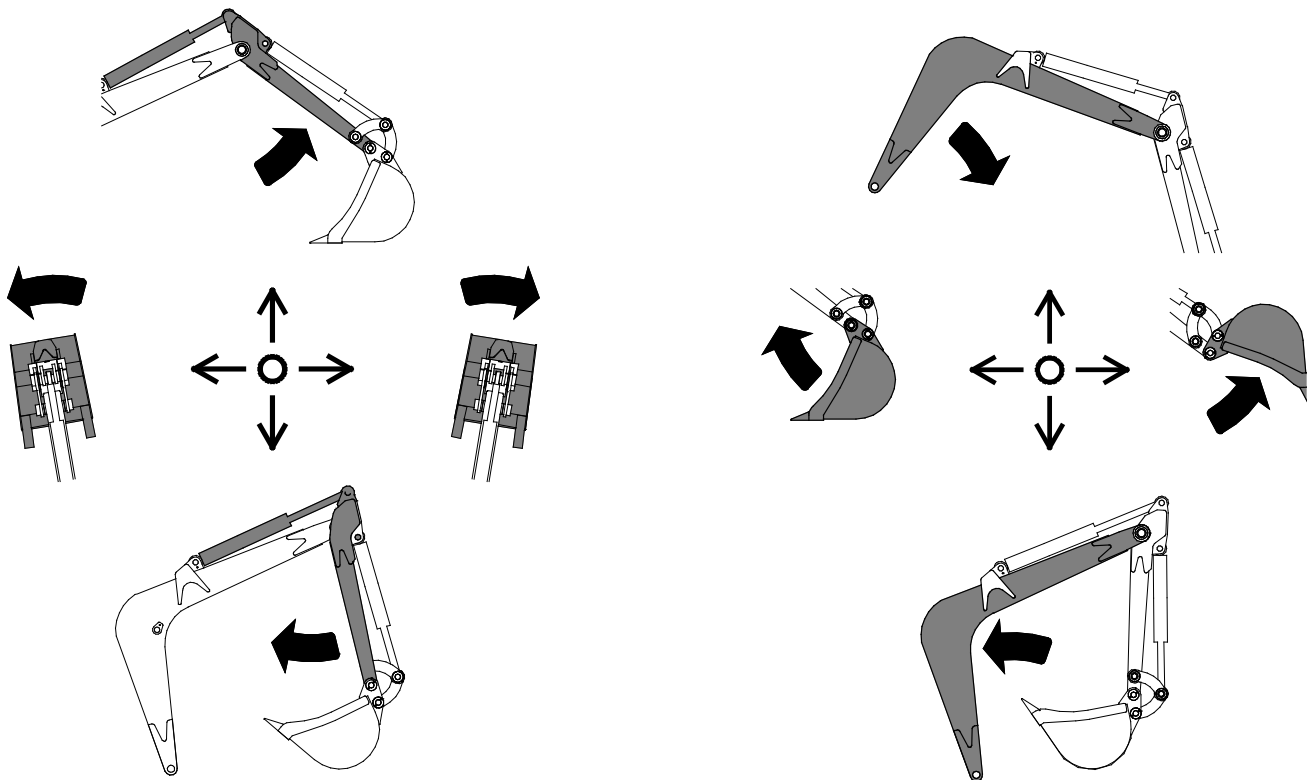
For å justere støttebena:



1. Det finnes flere huller på rammen til gravemaskinen og støttebena. Skyv justeringsstiften gjennom hullene som er innrettet, og bruk sperrepinnen for å låse justeringsstiften.
 - Juster høyden til støttebena slik at de gir godt grep fra bakken. På myke underlag skal støttebena trekkes ut lengre slik at støttebena og bunnen av gravemaskinens ramme gir maksimalt grep.
 - Venstre og høyre støtteben er forskjellige. Støttebena skal peke forover.
 - Ved levering kan støttebena være plassert opp ned. Løft gravemaskinen, og skyv støttebena ut på riktige sider.
2. Støttebena er utstyrt med pigger:
 - På myke overflater hjelper piggene med å hindre at gravemaskinen flytter seg. Piggene skal føres ned i bakken for å få bedre tak i bakken.
 - På hardt underlag snu piggene pekende opp. I denne konfigurasjonen berører bare selve støttebena bakken sammen med bunnrammen til gravemaskinen.

6.2.2 Spaker

	<p>Sett hydraulikkspaken for hydraulikkuttaket i låsestilling når du er klar til å betjene graveaggregatet.</p> <p>Frigjør spaken for hydraulikkuttaket når du ikke bruker graveaggregatet. Spaken skal ikke bli stående i låst stilling.</p>
--	-----------------------------------------------------------------------------------------------------------------------------------------------------------------------------------------------------------------------------------------------



Venstre gravespak:

- gravearm (stikke)
- sving

Høyre gravespak:

- bom
- skuffe



ADVARSEL

Klemfare – Forhindrer utilsiktede bevegelser av redskapet. Slå av arbeidshydraulikken så snart gravemaskinen ikke brukes for å deaktivere kontrollene til gravemaskinen. Slå på arbeidshydraulikken ved graveområdet bare når du er klar til å betjene gravemaskinen.

6.3 Bruk av graveredskaper

Planlegging og effektiv bruk av graveredskaper

Gravearbeid skal alltid starte med en grundig gjennomgang på anleggsområdet og planlegging av arbeidet som skal gjøres. Følgende ting bør i alle fall tas med i betraktningen:

- Hellinger og maskinens kapasiteter
- Gravebevegelser og maskinens rekkevidder
- Hvor massen skal tømmes eller transporteres
- Behov for å gå ned i utgravingen eller grøften, og sikring mot rasing
- Hold maskinen stødig hele tiden
- Mulige farer som kan oppstå under graving

Grunnleggende graveteknikk:

Maksimal gravekraft opnås ved å kombinere hydraulikkfunksjonen for bom, stikke og skuffe.

- Graving er mest effektivt når skuffeskjæret holdes i en vinkel som gjør at den kutter jorden mest mulig effektivt.

Betjen begge gravespakene samtidig for å benytte alle tre funksjoen på en gang

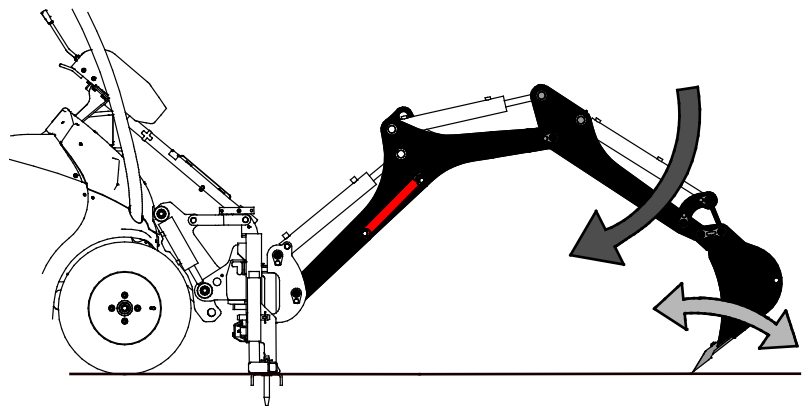
La skuffetennene og skuffeskjæret arbeide for deg. Tennene gjør den første jobben ved å bryte opp jorda i biter. Jorda som brytes opp begynner å fylle skuffen, og den buede bevegelsen holder jorda i skuffe.

1 ■ Stikk skuffen ned i jorda

- Den mest effektive vinkelen avhenger av jordtypen.

- Under normale graveforhold startes skuffen med en vinkel på omtrent 45° grader i forhold til bakken.

- Ved graving i hard mark, kan det være nødvendig å øke startvinkelen på skuffen til bakenden av skuffen nesten berører bakken. Det kan også være nødvendig å trykke skuffen ned med bommen.

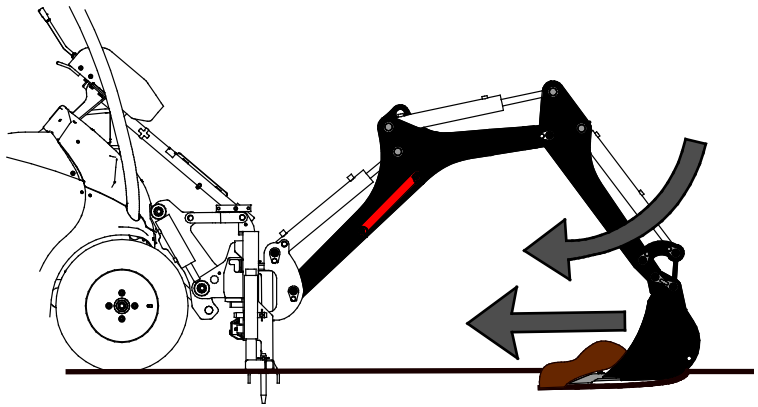


- For å sikre god graving er det første kuttet viktig, da det i stor grad avgjør posisjon og retning på videre graving.

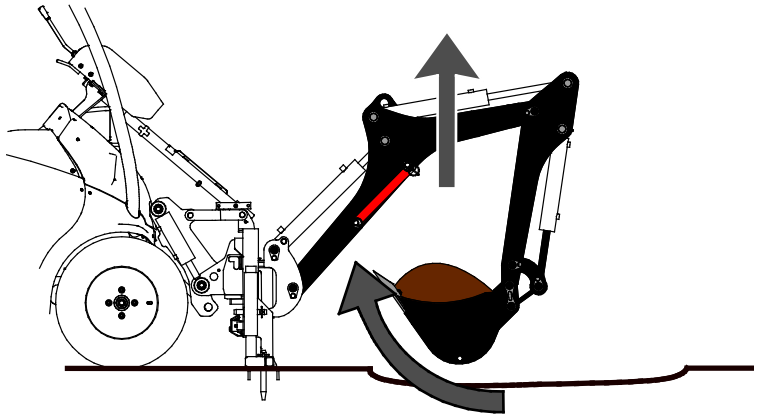
VIKTIG

Skuffen skal ikke trykkes for hardt nedover, da det kan føre til at støttebena (frontdekkene til kompaktlasteren) løftes opp fra bakken, drar kompaktlasteren mot grøften, og gjør gravingen ineffektiv.

- 2
- Betjen stikka for å trekke skuffen mot maskinen parallelt med bakken. Samtidig tiltes skuffen for å holde den flate skuffebunnen parallell med bakken.
 - I hellende terreng må aldri materialet trekkes sideveis, for å sikre at maskinen er stødig.
 - Still alltid opp maskinen så gravingen kan skje foran maskinen.



- 3
- Når skuffen er passe full, tilt skuffen og løft bommen.
 - Tøm materialet på siden, minst 60 cm fra graveområdet. Ustabil jord trenger lenger avstand.
 - Gjenta gravingen til du må flytte maskinen.



ADVARSEL

Veltefare – Aldri grav fra endeposisjonen på sidene. Gravemaskinen er bare ment for å tømme materiale til sidene, all graving må utføres foran kompaktlasteren.

VIKTIG

Betjen gravemaskinen kun med egen hydraulikk og gravespakene. Ikke grav ved å kjøre maskinen. Det kan skade lastearmen og skuffen.

VIKTIG

Unngå lasting av skuffen fra siden. Arbeid med svingkrefter kan skade gravemaskinen eller lastearmen. Ikke betjen skuffen samtidig som gravemaskinen svinges til siden.

VIKTIG

Unngå å arbeide med fallkrefter ved å senke skuffen hurtig mot bakken. Bruk heller ikke skuffens fallkrefter som en hammer eller påledriver. Arbeid på denne måten kan redusere maskinens levetid kraftig og i tillegg skade kompaktlasteren.

6.4 Arbeid i hellende terreng

Det er nødvendig å utvise ekstra forsiktighet ved flytting av redskapet i ujevnt terreng og hellinger. Kjør sakte spesielt på hellende, ujevnt og glatte flater, og unngå brå skifting av hastighet og retning. Betjen spakene på maskinen med forsiktede og rolige bevegelser. Se opp for grøfter, hull i bakken og andre hindringer, da maskinen kan velte hvis den treffer en hindring.

Rammeledet må holdes rett ved løgfting av tung last eller redskaper; svinging under løfting vil påvirke stabiliteten for maskinen og kan føre til at maskinen velter.



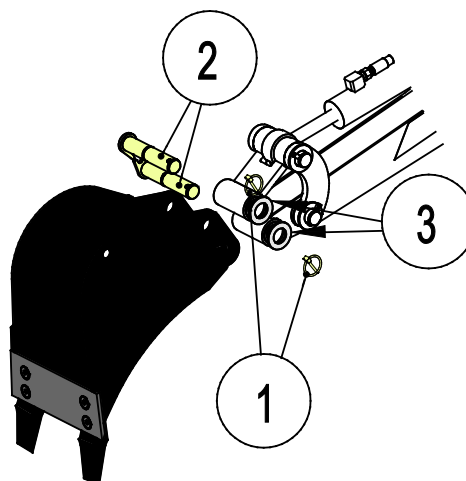
ADVARSEL

Veltefare – Aldri bruk gravemaskinen i horisontalt hellende terreng. En liten ujevnhet i bakken kan kompenseres for med støttebena, men støttebena er ikke ment for å rette opp kompaktlasteren og gravemaskinen i en bakke.

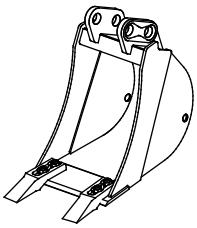
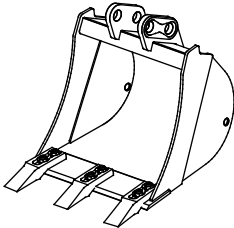
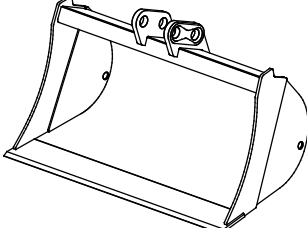
6.5 Bytte skuffe

Senk skuffen nær bakken slik at den ikke vil falle når den kobles fra.

1. Fjern de to låsesplintene som låser skuffens leddbolter.
2. Fjern leddboltene, bruk en myk hammer for å skyve dem ut. Slå bare forsiktig, sett skuffen i ulike posisjoner hvis boltene ikke rikker seg.
3. Ved feste av en ny skuffe, plasser skivene under låsesplintene.



Tabell 5 - Gravemaskin 170 - Skuffealternativer

	A415232 (standard skuffe)	A415230	A35564
Bredde:	250 mm	400 mm	750 mm
Kant	2 tenner	3 tenner	rett
Vekt:	30 kg	35 kg	45 kg
			

7. Vedlikehold og service

Redskapet er konstruert for å være mest mulig vedlikeholdsfri. Regelmessig vedlikehold inkluderer jevnlig rengjøring og smøring samt overvåking av redskapet tilstand. Ettersom senkning av maskinen utgjør klemfare må alt vedlikehold utføres mens alle bevegelige deler er fullstendig nedsenket og redskapet er senket og ligger flatt på bakken.



FARE

Klemfare – aldri gå under et redskap som er hevet. Pass på at redskapet står stødig under alt vedlikeholdsarbeid. Aldri beveg deg under redskap som er løftet opp. Lasterarmen kan senke seg ved et uhell under vedlikehold og forårsake alvorlige personskader fra klemming eller sammenstøt, selv om lasterens motor ikke kjører. Alt av vedlikehold og service må utføres når redskapet er senket ned til en sikker stilling.

7.1 Inspisering av hydraulikkkomponenter

Sjekk tilstanden til hydraulikkslangene og -komponentene når motoren er slått av, systemet er nedkjølt og trykket har blitt avlastet. Ikke bruk utstyret hvis du har oppdaget en lekkasje i hydraulikksystemet til redskapet eller lasteren. Hydraulikkvæske som lekker ut kan trenge gjennom huden å forårsake alvorlige personskader. Oppsøk medisinsk hjelp umiddelbart hvis hydraulikkolje trenger gjennom huden. Enhver del av kroppen som har kommet i kontakt med hydraulikkolje må vaskes nøye med vann og såpe. Hydraulikkolje skader også miljøet, og enhver lekkasje ut i miljøet må forhindres. Reparer alle oppdagede lekkasjer umiddelbart ... en liten lekkasje kan raskt utvikle seg til en stor lekkasje. Redskapet skal kun brukes med hydraulikkoljetyper som er akseptert for bruk i Avant-lastere.



FARE

Fare for at høytrykksvæske spruter ut og trenger gjennom huden – avlast gjenværende trykk før vedlikehold. Aldri håndter hydraulikkkomponenter mens hydraulikksystemet er under trykk, da en kobling kan bryte eller løsne og dermed slippe ut olje og medføre alvorlige personskader. Ikke bruk utstyret hvis du har oppdaget en svikt i hydraulikksystemet.



Inspiser slangene for å se etter sprekker eller slitasje. Hvis det oppdages tegn på lekkasjer, må komponenten sjekkes ved å holde opp en pappbit i området der det mistenkes at det lekker. Ikke sjekk etter lekkasjer med hendende. Hold et øye med slitasjen på slangene og slutt å bruke dem hvis det ytre laget på noen av slangene har blitt slitt av. Sjekk slangebanene. Juster slangeklemmene for å unngå slitasje på slangene. Slangene har begrenset brukstid. Avhengig av bruksforholdene må alle slanger inspiseres nøye etter maksimalt 3–5 års bruk og, hvis nødvendig, byttes ut med nye slanger.

Å finne alle feil innebærer at hydraulikkslangen eller -komponenten må byttes, og at utstyret ikke må brukes frem til det er reparert. Reservedeler er tilgjengelige fra nærmeste AVANT-forhandler eller godkjente servicepunkt. Reparasjonsarbeid skal etterlates til profesjonelle serviceteknikere, med mindre du har tilstrekkelig kunnskap og erfaring om hydraulikkenheter og hvordan de repareres på en sikker måte.

7.2 Rengjøring av redskapet

Rengjør redskapet regelmessig for å hindre fastgroing av skitt slik at det blir vanskeligere å fjerne. Høytrykksvasker og mild såpe kan benyttes ved rengjøring. Ikke bruk sterk rensesvæske, og ikke spyl direkte på hydraulikkomponenter eller på klistremerker på redskapet.

7.3 Inspisering av metallkonstruksjoner

Metallstrukturene til redskapet må også inspiseres regelmessig. Kontroller visuelt for skader, og inspiser hurtigkoblingens braketter og tilgrensede områder nøye. Redskapet må ikke brukes dersom det er deformert, sprukket eller revet opp.

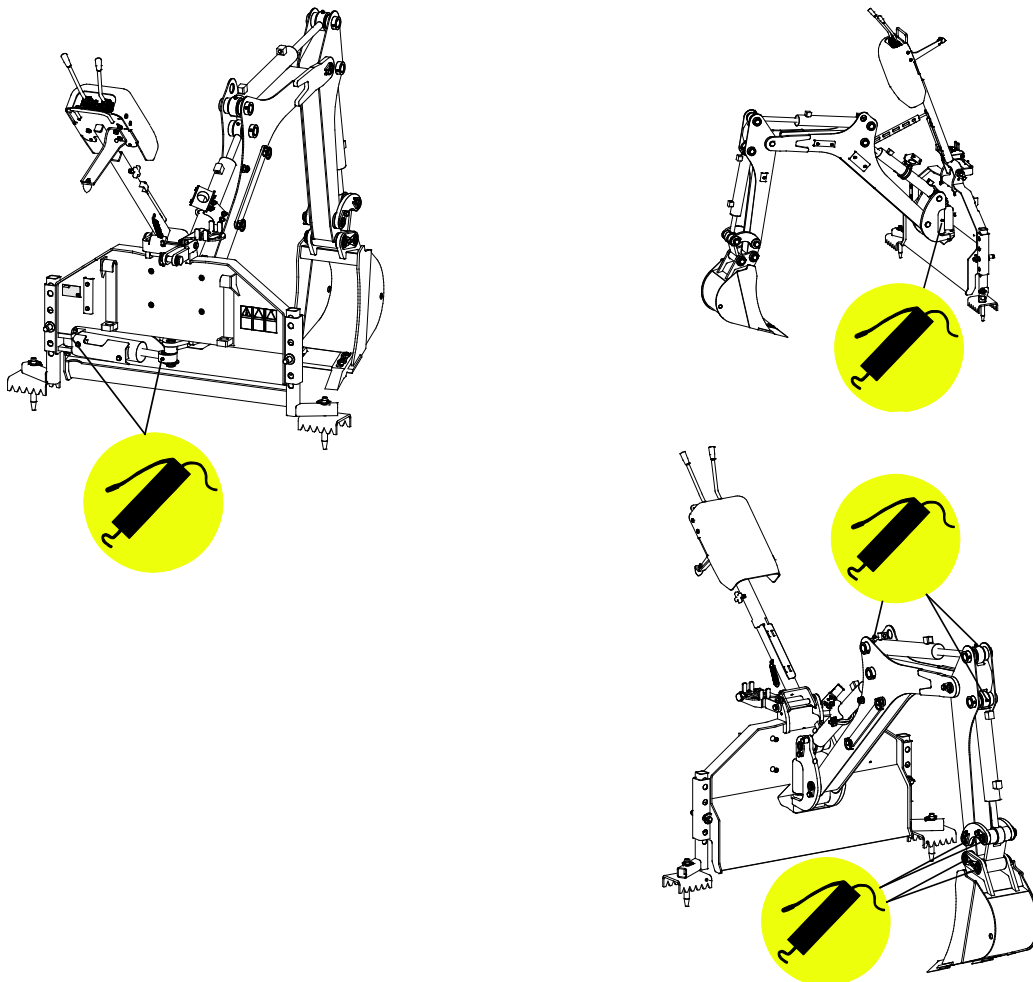
Sveisereparasjoner tillates bare utført av profesjonelle sveisere. Bare metoder og tilsetninger for stål brukt på redskapet må brukes under sveising. For mer informasjon om reparasjoner kontakt det nærmeste servicepunktet.

7.4 Smøring

Det er totalt 10 smørepunkter på redskapets ledd. En liten mengde fett skal tilføres regelmessig.

Riktig smøreintervall avhenger sterkt av driftsforholdene, men smøremiddel skal tilføres minst etter hver 10. driftstime. Det må sørges for tilstrekkelig smøring av leddene, og hvis leddene er skitne, må det tilføres smøremiddel. Smøremiddelet som tilføres trenger smussen ut fra leddene.

Rengjør enden av smøreniplene før smøring, og smør kun med litt fett om gangen. Alle smørenipler er standard R1/8" smørenipler. Skift ut skadde smørenipler.



8. Garantibetingelser

Avant Tecno Oy gir en garanti på ett år (12 måneder) for utstyret de produserer fra innkjøpsdato.

Garantien dekker reparasjonskostnader på følgende måte:

- Arbeidsutgiftene dekkes, hvis arbeidet ikke utføres på fabrikken.
- Fabrikken erstatter defekte komponenter og forbruksvarer.

Fabrikken kan refundere prisen på komponenter kjøpt av kunden i spesielle tilfeller som er avtalt på forhånd.

Garantien dekker ikke:

- Normalt vedlikehold og deler og forbruksmateriell som er nødvendig for vedlikeholdet.
- Skader forårsaket av unormale driftsforhold eller unormal bruk, uaktsomhet, strukturelle endringer som er gjort uten samtykke fra Avant Tecno Oy og bruk av uoriginale reservedeler eller manglende vedlikehold.
- Konsekvenser av en feil, slik som avbrudd i arbeidet eller andre mulige følgeskader.
- Reise- og/eller fraktkostnader i forbindelse med reparasjonen.

FI EY-vaatimustenmukaisuusvakuutus	Alkuperäinen kieliversio
SE EG-försäkran om överensstämmelse	Originalversion
EN EC Declaration of Conformity	Original language
NO EU-samsvarserklæring	Oversettelse av originalt dokument



Valmistaja / Tillverkare / Manufacturer / Produsent
Osoite / Adress / Address / Adresse

AVANT TECNO OY
Ylötie 1
33470 YLÖJÄRVI,
FINLAND

Vakuutamme täten, että alla mainitut tuotteet täyttävät konedirektiivin turvallisuus- ja terveysvaatimukset (direktiivi 2006/42/EY muutoksineen). Seuraavia yhdenmukaistettuja standardeja on sovellettu /

Vi försäkrar härmed att nedan beskrivna produkter överensstämmer med hälso- och säkerhetskrav i EG-maskindirektiv (EG-direktiv 2006/42/EG som ändrat). Följande harmoniserade standarder har tillämpats /

We hereby declare that the products listed below are in conformity with the provisions of the Machinery Directive (directive 2006/42/EC as amended). The following harmonized standards have been applied:

Vi erklærer herved at produktene angitt nedenfor er i samsvar med bestemmelsene i maskindirektivet (2006/42/EF som angitt). De følgende harmoniserte standarder er blitt tillagt

SFS-EN ISO 12100, SFS-EN ISO 4413

Mallit / Modeller / Models / Modeller

Avant		
Hydraulitoiminen kaivuulaite; Avant-kuormaajan työlaite		
Hydraulisk grävaggregat; arbetsredskap för Avant lastare		
Hydraulic backhoe; attachment for Avant loaders	170	A36848
Gravemaskin 170; redskap for Avant-lastere		



26.2.2020 Ylöjärvi, Finland

Risto Käkelä,
Toimitusjohtaja / Verkställande direktör /
Managing Director / Administrerende direktør



AVANT®