

# AVANT<sup>®</sup>

## Manuel de l'opérateur pour accessoire

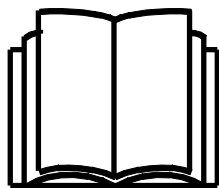


### Tondeuse avec ramassage 1200

Référence

Pour les chargeurs 220 Avant : A21315

Pour la série 400-700 Avant, R20, R28 A21316



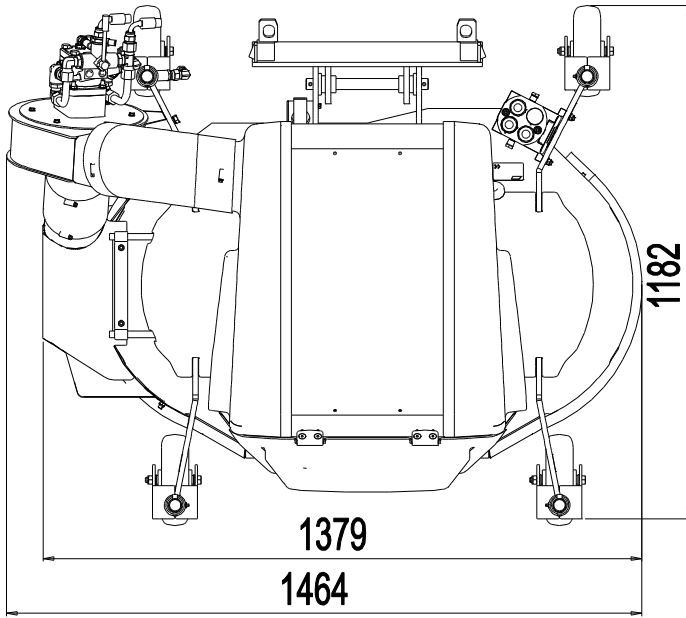
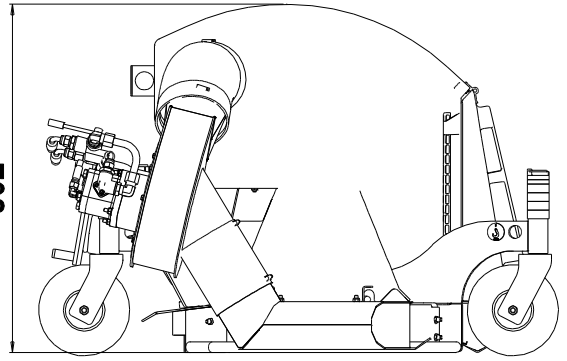
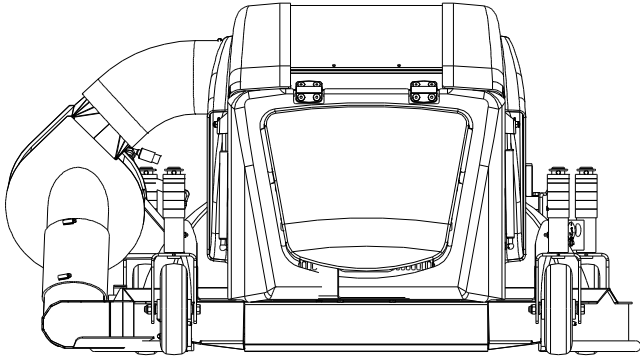
Veuillez prendre connaissance de ce manuel avant d'utiliser l'équipement, et suivez soigneusement les instructions.

Gardez ce manuel pour vous y référer ultérieurement.

Fabricant

**AVANT<sup>®</sup>**  
AVANT TECNO OY  
e-mail: sales@avanttecono.com

Ylötie 1  
33470 YLÖJÄRVI  
FINLAND  
Tel. +358 3 347 8800  
Fax +358 3 348 5511



# SOMMAIRE

<b>1. Avant-propos .....</b>	<b>4</b>
<b>2. Usage prévu .....</b>	<b>5</b>
<b>3. Consignes de sécurité relatives à la tondeuse à gazon.....</b>	<b>6</b>
<b>4. Spécifications techniques.....</b>	<b>9</b>
4.1    Étiquettes de sécurité et principaux composants de l'accessoire .....	9
<b>5. Connexion de la tondeuse à gazon au chargeur .....</b>	<b>11</b>
5.1    Connexion et déconnexion des tuyaux hydrauliques .....	12
5.2    Stockage.....	13
<b>6. Instructions d'utilisation .....</b>	<b>14</b>
6.1    Vérifications avant utilisation.....	14
6.2    Utilisation de la tondeuse .....	15
6.3    Système de flottaison .....	16
6.4    Réglage de la hauteur de coupe .....	17
6.5    Manipulation des rognures .....	17
6.6    Vidage de la boîte du bac de collecte.....	19
6.7    Retrait d'un blocage.....	19
6.8    Unité de bac de collecte .....	20
<b>7. Entretien.....</b>	<b>21</b>
7.1    Inspection des composants hydrauliques .....	21
7.2    Nettoyage et lubrification de la tondeuse.....	22
7.3    Aiguisage et remplacement des lames de coupe.....	22
7.3.1    Fixation des lames.....	23
7.4    Vérification et serrage de la courroie de transmission .....	23
7.5    Vérification de la synchronisation des lames .....	24
<b>8. Clauses de garantie .....</b>	<b>25</b>


## 1. Avant-propos

Avant Tecno Oy aimerait vous remercier pour avoir acheté cet accessoire pour votre chargeur Avant. Il a été conçu et fabriqué grâce à plusieurs années d'expérience en développement et fabrication de produit. En vous familiarisant avec ce manuel et en suivant les consignes y contenues, vous gardez votre sécurité et assurez le fonctionnement fiable et une longue durée de service du matériel. Lisez attentivement les consignes avant de commencer à utiliser ce matériel ou de procéder à son entretien.

L'objectif de ce manuel est de vous aider à :

- manœuvrer le matériel de manière sûre et efficace
- observer et empêcher toutes situations dangereuses
- garder le matériel intact et d'assurer une longue durée de service

Les symboles d'avertissement suivants sont utilisés dans l'ensemble de ce manuel pour indiquer les facteurs qui doivent être pris en considération pour réduire le risque de blessure corporelle ou de dommage matériel :

	<p><b>AVERTISSEMENT :</b></p> <p>Ce symbole de sécurité se rapporte aux importantes informations de sécurité de ce manuel. Il avertit d'un risque immédiat susceptible de provoquer des blessures corporelles graves.</p>
	<p>Lisez attentivement le texte d'avertissement accompagnant le symbole et assurez-vous que les autres opérateurs se familiarisent également avec les avertissements, étant donné que la sécurité personnelle est en jeu.</p>

### REMARQUE

Ce mot d'alerte indique des informations sur le bon fonctionnement et entretien du matériel.

Le non-respect des consignes accompagnant ce symbole peut entraîner une panne du matériel ou d'autres dommages matériels.

Grâce à ces consignes, même un utilisateur inexpérimenté peut utiliser l'accessoire et le chargeur en toute sécurité. Le manuel comporte également d'importantes consignes pour les opérateurs AVANT expérimentés. Assurez-vous que toutes les personnes qui utilisent le chargeur ont reçu les directives appropriées et se sont familiarisées avec le manuel du chargeur, de chaque accessoire utilisé et toutes consignes de sécurité avant d'utiliser ce matériel. L'utilisation de ce matériel à toute autre fin ou pour tout usage autre que celui décrit dans ce manuel est interdit. Gardez ce manuel à portée de main pendant toute la durée de service de ce matériel. Si vous vendez ou transférez ce matériel, assurez-vous de remettre ce manuel au nouvel propriétaire. En cas de perte ou d'endommagement de ce manuel, vous pouvez demander un nouveau auprès de votre concessionnaire Avant ou auprès du fabricant. Étant donné l'amélioration permanente des produits, certains des détails présentés dans ce manuel peuvent différer de votre matériel. Ce manuel est une traduction des consignes originales données en anglais.

En plus des consignes de sécurité présentées dans ce manuel, vous devez respecter tous les règlements sur la sécurité professionnelle, les lois locales, et les autres réglementations concernant l'utilisation de ce matériel. Les réglementations concernant l'utilisation de ce matériel sur les routes publiques doivent être respectées. Nous nous réservons le droit de modifier le contenu de ce manuel sans préavis.

## 2. Usage prévu

Le Tondeuse avec ramassage 1200 AVANT est un accessoire convenablement utilisé avec les chargeurs à usages multiples AVANT tel qu'indiqué dans le Tableau 1. La tondeuse à gazon est également adaptée pour les usages résidentiels et professionnels. Elle est destinée à être utilisée pour tondre le gazon sur des surfaces planes, soignées et dépourvues de roches, de souches d'arbre, de grandes branches ou d'autres obstacles similaires. La tondeuse de collecte peut également être utilisée pour déchiqueter et collecter les feuilles d'arbre et les petites branches, et les collecte pour faciliter le compostage. La tondeuse à gazon est équipée d'un système de liaison flottante mécanique qui permet à la tondeuse de librement suivre le sol, éliminant ainsi le besoin de flottaison du bras du chargeur.

Le plateau de coupe a des lames 2. L'unité de bac de collecte a un dispositif d'aspiration hydraulique qui place les rognures dans la boîte spacieuse du bac de collecte. La boîte du bac de collecte peut être vidée à partir du siège du conducteur en utilisant le bras du chargeur pour lever et incliner la tondeuse. Le ventilateur du bac de collecte peut être arrêté, si la tondeuse se comporte comme une tondeuse de paillage. La tondeuse peut également être transformée en un type de décharge latérale si nécessaire. La transformation de la tondeuse en un modèle de décharge latérale passe par le retrait de certaines pièces de bac de collecte et l'installation d'une goulotte de décharge latérale.

La Tondeuse avec ramassage 1200 est également disponible sous la forme d'une version sans le bac de collecte de rognures. Soit un couvercle latéral, une goulotte d'évacuation latérale, un kit de paillage ou une unité collectrice doit être installé sur la tondeuse. L'utilisation de la tondeuse sans la mise en place d'une protection latérale est dangereuse pour l'opérateur et toute personne à proximité, et partant est strictement interdite. La tondeuse à gazon n'est pas destinée à tondre de longs buissons de foin ou une végétation haute équivalente. Elle ne peut pas être utilisée à une position suspendue ; elle est destinée à rouler sur ses propres roues. Pour la tonte de long foin, nous recommandons les faucheuses à fléau AVANT.

L'accessoire a été conçu de sorte à nécessiter le moins d'entretien possible. L'opérateur peut effectuer les tâches d'entretien réguliers. Tous les travaux de réparation ne peuvent pas être effectués par l'opérateur et les opérations de réparation et d'entretien exigeantes doivent être confiées à des professionnels. Tous les travaux d'entretien doivent être réalisés à l'aide d'équipements de sécurité appropriés. Les pièces de rechange doivent être conformes aux spécifications initiales, ce qui peut être garanti par l'utilisation des pièces de rechange d'origine uniquement. Un catalogue distinct de pièces de rechange peut être disponible ; contactez votre concessionnaire Avant à cet effet.

Familiarisez-vous aux instructions du manuel concernant l'entretien. Veuillez contacter votre revendeur AVANT si vous avez des questions supplémentaires sur le fonctionnement ou l'entretien de ce matériel, ou si vous avez besoin de pièces de rechange ou de services d'entretien.

**Tableau 1 - Tondeuse avec ramassage 1200 - Compatibilité avec les chargeurs Avant**

Avant	216 218	220	313S 320S 320S+	419 420 520 R20	525LPG R28 528 630	R35 635 640	745 750 760
A21315	-	•	-	-	-	-	-
A21316	-	-	-	•	•	(•)	(•)

Normalement, la largeur de la tondeuse doit être également à ou supérieure à la largeur du chargeur. Pour la compatibilité avec un modèle non indiqué dans le tableau, contactez votre revendeur Avant.

### 3. Consignes de sécurité relatives à la tondeuse à gazon

Veillez garder à l'esprit que la sécurité est le résultat de plusieurs facteurs. La combinaison chargeur-accessoire est très puissante et l'utilisation ou l'entretien inapproprié ou imprudent peut provoquer des blessures corporelles graves ou des dommages matériels. C'est pourquoi, tous les opérateurs doivent bien se familiariser avec la bonne utilisation et au manuel de l'opérateur du chargeur et de l'accessoire avant de procéder à leur utilisation. N'utilisez pas l'accessoire si vous ne vous êtes pas complètement familiarisé avec son fonctionnement et les risques connexes.



La mauvaise utilisation, l'utilisation négligente, ou l'utilisation d'un accessoire en mauvais état peut provoquer des risques de blessures graves. Familiarisez-vous avec les commandes du chargeur, la bonne procédure d'accouplement, et la bonne manière de manœuvrer l'accessoire dans un endroit sans risque. Étudiez spécialement comment arrêter le matériel en toute sécurité. Lisez attentivement toutes les précautions de sécurité.



#### ***Lisez attentivement toutes les consignes de sécurité avant de manipuler l'accessoire***

- Lors de la fixation d'un accessoire au chargeur, **assurez-vous que les boulons de verrouillage de la platine d'accrochage se trouvent à la position inférieure et qu'ils ont verrouillé l'accessoire sur le chargeur.** Ne levez ou ne déplacez jamais un accessoire déverrouillé.
- Le Tondeuse avec ramassage 1200 a été conçu pour être utilisé par un opérateur à la fois. Ne laissez pas d'autres personnes s'approcher de la zone à risque du matériel lorsqu'il est utilisé.
- Ne quittez jamais le siège du conducteur lorsque la tondeuse est en marche ou si le levier de commande du circuit hydraulique auxiliaire du chargeur est verrouillé. Maintenez toujours une **distance de sécurité d'au moins deux mètres** entre des personnes et une tondeuse qui peut démarrer ou se déplacer. Arrêtez la tondeuse suivant la procédure sécuritaire d'arrêt et abaissez la tondeuse fermement au sol avant de quitter le siège du conducteur.
- Mettez la tondeuse en marche uniquement lorsqu'elle est soutenue par toutes ses quatre roues. Faire circuler la tondeuse à une autre position peut exposer les lames, rendant le contact entre elles possible, et provoquera également un risque de vol de débris. Assurez-vous que la soupape de sécurité coupe l'alimentation en huile hydraulique des lames comme prévu ; référez-vous aux instructions de ce manuel.
- Ne quittez pas le siège du conducteur lorsque le bras du chargeur est élevé. Aller sous l'accessoire ou le bras du chargeur élevé est dangereux. Rappelez-vous toujours que le bras peut s'abaisser à cause de la perte de stabilité, d'une panne mécanique, ou si une autre personne manœuvre les commandes du chargeur. Suivez la procédure sécuritaire d'arrêt avant de quitter le siège du conducteur.
- Assurez-vous de ne pas incliner la tondeuse à gazon trop vers le haut, car cela le fera basculer vers le bras du chargeur à cause du mouvement rendu possible par la liaison du système de flottaison.
- Protégez la tondeuse des mouvements inattendus lorsque vous la déverrouillez du chargeur. Déverrouillez-la uniquement sur une surface plane, et utilisez des blocs de bois pour par exemple empêcher tout mouvement de la tondeuse.



- Assurez-vous que la tondeuse est bien soutenue avant de procéder aux inspections, à l'entretien ou aux réglages. S'il est nécessaire d'accéder aux lames, sécurisez la tondeuse avec un équipement de levage approprié ou abaissez-la sur de fermes blocs de bois, par exemple.
- Transportez toujours la tondeuse aussi bas et proche de la machine que possible pour maintenir le centre de gravité bas. Sur des surfaces glissantes, conduisez lentement et en connaissance de cause. Manœuvrez les commandes du chargeur lentement et calmement, en particulier sur un terrain incliné.
- N'utilisez jamais la tondeuse si tous les couvercles, les protections de lame, ou d'autres pièces relatives à la sécurité ne sont pas intactes et bien en place. Soit la protection de décharge latérale ou le kit de paillage doit toujours être installé.
- Vérifiez les lames et nettoyez régulièrement le plateau de tonte. Lisez les instructions relatives à la maintenance et l'entretien et utilisez uniquement des lames d'origine.
- Arrêtez le chargeur et placez l'accessoire à une position sûre tel que l'indique la procédure d'arrêt de sécurité avant de procéder au nettoyage, à l'entretien ou aux réglages.
- Prêtez attention aux environs et à toutes autres personnes et machines se déplaçant dans le voisinage. Prêtez attention aux contours du terrain et à tous autres risques, comme les branches et arbres susceptibles d'atteindre la zone du conducteur, les roches détachées, et les surfaces glissantes.
- Assurez-vous d'utiliser uniquement un accessoire en bon état. Ne modifiez pas l'accessoire de façon à affecter sa sécurité.
- Utilisez l'accessoire uniquement pour le but pour lequel il a été destiné. Toute autre utilisation peut créer des risques de sécurité inutiles et endommager le matériel.
- Assurez-vous que le chargeur soit équipé des composants de sécurité nécessaires, et qu'ils soient en état de fonctionnement. La ceinture de sécurité doit être utilisée. Si l'aire de travail présente des risques spécifiques, utilisez le matériel de sécurité approprié.
- Lisez également les consignes de sécurité et le bon usage du chargeur dans le manuel de l'opérateur du chargeur.



**DANGER : Une utilisation incorrecte, inappropriée ou imprudente de l'accessoire peut causer de sérieux risques de blessures graves ou de mort.** Familiarisez-vous aux commandes du chargeur dans une zone sans risque. Accordez une attention particulière à l'arrêt sûr de l'accessoire et du chargeur ; suivez la procédure sécuritaire d'arrêt présentée dans ce manuel avant de quitter le siège du conducteur.



**ATTENTION : Risque de coupe : Lames tranchantes.** Faites attention aux lames tranchantes et au risque d'écrasement, en particulier pendant l'entretien ou lors du retrait des blocages. Arrêtez toujours l'accessoire suivant la procédure sécuritaire d'arrêt. Remarquez que le bras du chargeur s'abaisse et peut s'incliner même si le moteur est arrêté. N'allez jamais sous un bras élevé ou sous un composant de l'accessoire. Tenez-vous à l'écart de la liaison mobile.



Maintenez toujours une distance de sécurité d'au moins deux mètres des autres personnes. Remarquez que la tondeuse peut projeter des pierres, du gravier ou d'autres objets se trouvant dans la zone à une grande vitesse. Ne laissez pas d'autres personnes s'approcher d'une tondeuse en marche.

***N'oubliez pas de porter les vêtements de protection appropriés :***



- Le niveau de bruit au niveau du siège du conducteur peut dépasser 85 dB(A). Portez des protections auditives lorsque vous travaillez avec le chargeur.



- Portez des gants de protection.



- Portez des chaussures de sécurité lorsque vous travaillez avec le chargeur.



- Portez des lunettes de sécurité lors de la manipulation des composants hydrauliques.

***Arrêtez l'accessoire en toute sécurité avant de vous en approcher :***



**AVERTISSEMENT : Arrêtez toujours l'accessoire suivant la procédure sécuritaire d'arrêt avant de quitter le siège du conducteur.** La procédure sécuritaire d'arrêt empêche tous les mouvements accidentels de l'accessoire. Remarquez que le bras du chargeur peut s'abaisser même si le moteur du chargeur est arrêté. Procédure sécuritaire d'arrêt :

- Abaissez le bras et l'accessoire au sol.
- Arrêtez le moteur du chargeur et verrouillez le frein de stationnement.
- Relâchez la pression résiduelle du système hydraulique ; placez tous les leviers de commande hydrauliques à leurs positions extrêmes un certain nombre de fois.
- Empêchez le démarrage de la machine, retirez la clé de contact.

***Assurez-vous que toutes les protections sont en place***



Ne faites jamais fonctionner la tondeuse si toutes les protections ne sont pas en place. La Tondeuse avec ramassage 1200 est destinée à être utilisée lorsque l'unité de bac de collecte complète est en place, ou lorsque la goulotte de décharge latérale est installée à la place de la buse de bac de collecte, ou avec le kit de paillage complet. Les lames exposées peuvent projeter des matériaux à une vitesse très élevée, créant un sérieux danger pour l'opérateur et toute personne se trouvant également à une distance pouvant atteindre 30 m de la tondeuse.



## 4. Spécifications techniques

**Tableau 2 - Tondeuse avec ramassage 1200 - Spécifications techniques**

Références	A21315	A21316
Largeur de travail :	1 200 mm	
Hauteur de coupe :	25-100 mm	
Système d'entraînement :	Entraînement hydraulique, direct/de la courroie	
Lames :	2 pces, 615 mm, A33205	
Unité de bac de collecte :	210 l	
Manipulation des rognures :	Collecte Paillage Décharge latérale*	
Pression d'air de la roue de support :	1,5 - 2 bar	
Flux hydraulique recommandé :	28 l/min	28 l/min
Entrée maximale d'énergie hydraulique :	20 MPa (200 bar), 33 l/min	20 MPa (200 bar), 33 l/min
Chargeurs Avant compatibles :	Voir le Tableau 1	

\*Goulotte de décharge latérale incluse en tant que norme

### REMARQUE

Choisissez une tondeuse compatible avec le chargeur. Ne dépassez pas l'entrée maximale d'énergie hydraulique ou la pression de fonctionnement.

### 4.1 Étiquettes de sécurité et principaux composants de l'accessoire

Ci-dessous répertoriés les étiquettes et marquages qui doivent être visibles sur le matériel. Remplacez les étiquettes d'avertissement, si elles deviennent floues ou si elles se décollent complètement. De nouvelles étiquettes sont disponibles auprès de votre revendeur ou accessibles à partir des coordonnées indiquées sur la couverture.



Les étiquettes d'avertissement contiennent d'importantes informations sur la sécurité et aident à identifier et à se rappeler des risques liés au matériel. Remplacez les étiquettes d'avertissement endommagées ou manquantes par de nouvelles.

**Tableau 3 - Emplacements des autocollants et messages d'avertissement**

	Autocollant	Explication
1	A46771	Lisez les consignes avant utilisation.
2	A46772	Risque d'écrasement - N'allez pas sous l'accessoire élevé ; restez à l'écart de l'équipement en position haute.
3	A46798	Risque d'être attiré dans et écrasé par les composants de la courroie de transmission ; ne mettez jamais la machine en marche si tous les couvercles ne sont pas en place.
4	A46802	Faites attention aux lames tranchantes - ne vous approchez jamais des composants rotatifs et n'utilisez pas l'équipement sans que tous les couvercles ne soient en place.
5	A46799	Faites attention à la projection d'objets ; maintenez une distance de sécurité de l'équipement (2 m).  *Sur la goulotte de décharge latérale, si elle existe.

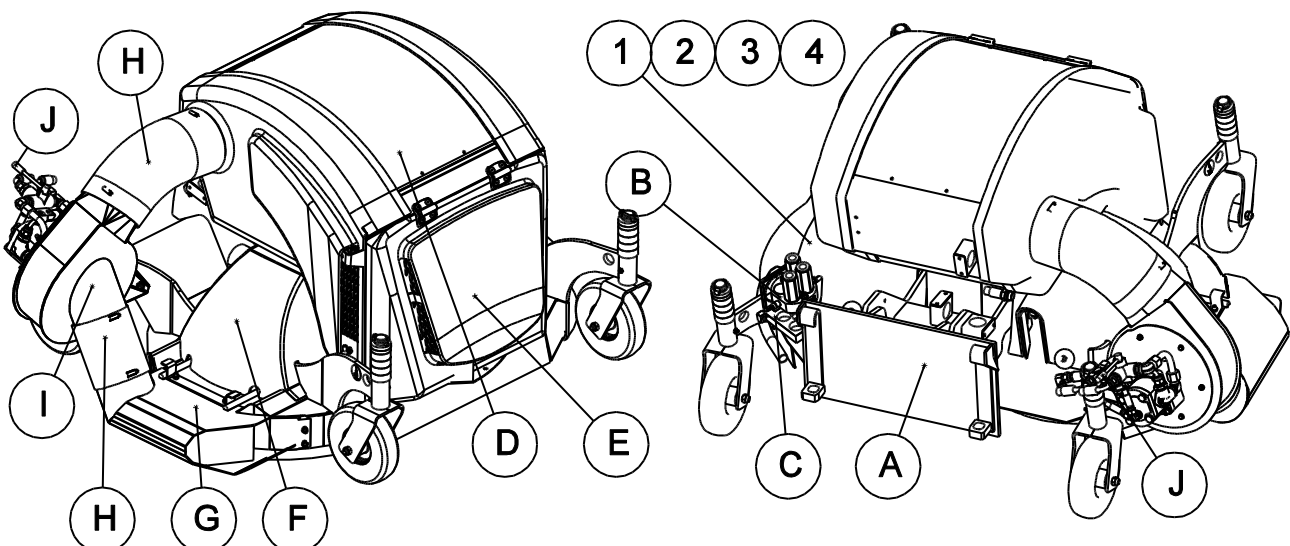
Avant Tecno Oy Ylötie 1 FIN-33470 YLÖJÄRVI	
TYPE	No.
Max	kg l/min, MPa ( bar)
2014	Made in EU www.avanttecno.com

Plaque d'identification de l'accessoire

**Tableau 4 - Principaux composants de la tondeuse**

A	Platine d'accrochage et liaison de flottaison
B	Multiconnecteur (ou raccords rapides conventionnels)
C	Support porte-multiconnecteur
D	Boîte du bac de collecte
E	Loquet de vidage de la boîte du bac de collecte

F	Couvercle de protection
G	Buse du bac de collecte
H	Tubes du bac de collecte
I	Ventilateur du bac de collecte
J	Soupape d'arrêt du ventilateur du bac de collecte



## 5. Connexion de la tondeuse à gazon au chargeur

La fixation de l'accessoire au chargeur est rapide et facile, mais doit se faire avec soin. L'accessoire est monté sur le bras de chargeur à l'aide de la platine d'accrochage se trouvant sur le bras de chargeur et la contrepartie sur l'accessoire.

Si l'accessoire n'est pas verrouillé sur le chargeur, il peut se détacher de ce dernier et provoquer une situation dangereuse. Le chargeur ne doit pas être conduit et le bras ne doit jamais être levé lorsque l'accessoire n'a pas été verrouillé. Pour éviter des situations dangereuses, suivez toujours la procédure d'accouplement présentée ci-dessous. Rappelez-vous également des consignes de sécurité décrites au Chapitre 3. L'accessoire est monté sur le chargeur comme suit :



**AVERTISSEMENT : Risque d'écrasement - Assurez-vous qu'un accessoire déverrouillé ne se déplacera ou ne tombera pas.** Ne vous tenez pas dans la zone entre l'accessoire et le chargeur. Montez l'accessoire uniquement sur une surface plane.

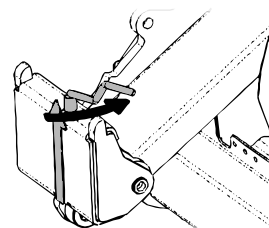
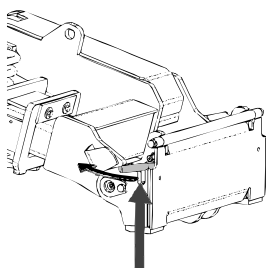
Ne déplacez ou ne levez jamais un accessoire qui n'a pas été verrouillé.

**chargeurs de la série 200-700 :**

**chargeurs 200 (série 1) :**

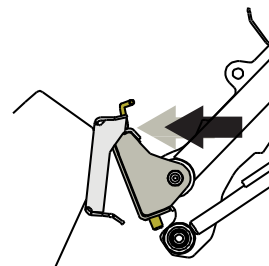
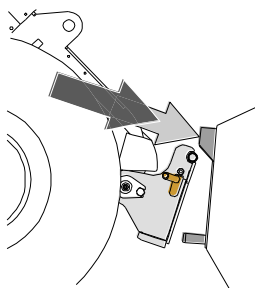
### Étape 1 :

- Soulevez les boulons de verrouillage de la platine d'accrochage et tournez-les vers l'arrière pour les faire entrer dans la fente afin de les verrouiller en position supérieure.
- Si votre chargeur est équipé d'une platine d'accrochage hydraulique, consultez les consignes supplémentaires relatives à l'utilisation du système de verrouillage des manuels pertinents.
- Assurez-vous que les flexibles hydrauliques (et le harnais électrique, le cas échéant) ne sont pas sur la voie pendant l'installation.

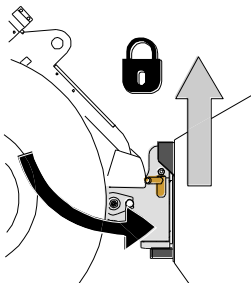


### Étape 2 :

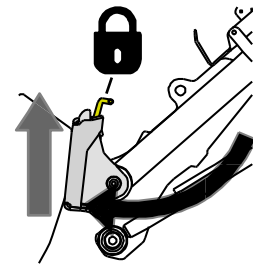
- Basculez la platine d'accrochage vers avant (basculement, levier de commande du chargeur, vers droit) sur position où la pointe supérieure de la platine se trouve inclinée vers l'avant.
- Conduisez le chargeur sur l'accessoire. Si votre chargeur est équipé d'un bras télescopique, vous pouvez l'utiliser.
- Alignez les boulons supérieurs de la plaque à raccord rapide du chargeur afin qu'ils se trouvent sous les supports correspondants de l'accessoire.



### Étape 3 :

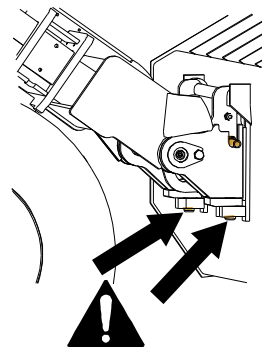


- Levez légèrement le bras - tirez le levier de commande du bras vers l'arrière pour élever l'accessoire au-dessus du sol.
- Tournez le levier de commande du bras à gauche afin de tourner la section inférieure de la platine d'accrochage sur l'accessoire.
- Verrouillez les boulons de verrouillage ou verrouillez le verrouillage hydraulique.
- **Vérifiez toujours le verrouillage des boulons de verrouillage.**

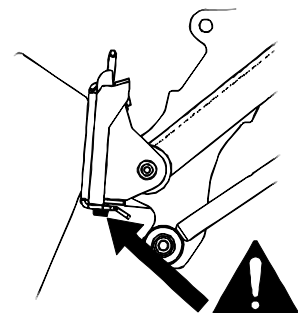


#### Risque de chute d'objets - Évitez la chute de l'accessoire

Un accessoire qui n'a pas été complètement verrouillé sur le chargeur peut tomber sur le bras ou chuter en direction de l'opérateur, ou encore tomber sous le chargeur pendant la conduite, provoquant ainsi la perte de contrôle du chargeur. Ne déplacez ou ne levez jamais un accessoire qui n'a pas été verrouillé.



chargeurs de la série 200-700



chargeurs 200 (série 1)



Une inclinaison ou un levage excessif d'un accessoire non verrouillé augmente le risque de renversement de l'accessoire. N'utilisez pas le verrouillage automatique des boulons de verrouillage lorsque l'accessoire est élevé à plus d'un mètre du sol. Si les boulons de verrouillage ne retournent pas à la position normale lors de l'inclinaison, n'inclinez ou n'élevez plus l'accessoire. Abaissez l'accessoire au sol et fixez le verrouillage manuellement.

## 5.1 Connexion et déconnexion des tuyaux hydrauliques

Sur les chargeurs Avant, les tuyaux hydrauliques sont connectés à l'aide du système de multiconnecteur. Si vous avez un chargeur Avant de la série 300-700 ayant les coupleurs rapides conventionnels et souhaitez passer au système de multiconnecteur, contactez votre concessionnaire ou le point d'entretien Avant pour obtenir les instructions ou solliciter les services d'installation.

## Raccords rapides conventionnels

(raccords alternatifs pour certains modèles de chargeur) :

Avant de connecter ou de déconnecter les raccords rapides standard, la pression résiduelle doit être relâchée tel qu'indiqué ci-dessous. Les raccords rapides conventionnels ne se connecteront pas s'il y a de la pression dans le système hydraulique.



### REMARQUE

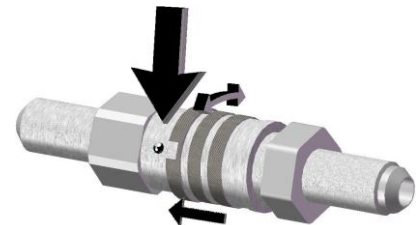
Assurez-vous que tous les trois raccords rapides sont bien connectés, sinon le moteur hydraulique de l'accessoire peut s'endommager.

Pour connecter et déconnecter les raccords standard, placez le collier à l'extrémité du raccord femelle. Les tuyaux doivent être connectés de sorte que le raccord équipé d'un capuchon coloré soit connecté au raccord correspondant du chargeur. Notez que les capuchons protecteurs placés sur le chargeur et l'accessoire peuvent être attachés l'un à l'autre pendant l'utilisation afin de réduire l'accumulation de saleté. Lors de la déconnexion des raccords rapides standard, une petite quantité d'huile peut couler des raccords. Portez des gants de protection et disposez à portée d'un chiffon pour nettoyer l'équipement.

## Raccords hydrauliques des chargeurs de la série 200 1 :

Sur une machine de la série 200 1, le tuyau peut être connecté en poussant le raccord de la contrepartie. Lors de la connexion et de déconnexion des raccords rapides hydrauliques de la série 200, remarquez le système de verrouillage des raccords. Il y a une petite rainure dans le collier de tous les raccords femelle et une petite bille près du collier. Lors de la connexion ou de la déconnexion, la rainure et la bille doivent être alignées.

Le verrouillage empêche la déconnexion accidentelle des raccords femelle et mâle l'un de l'autre lors du mouvement de l'accessoire. Le collier peut également tourner de manière accidentelle jusqu'à la position de verrouillage, ce qui rendrait impossible la connexion ou la déconnexion des raccords.



## Déconnexion des tuyaux hydrauliques :

Avant de déconnecter les raccords, abaissez l'accessoire jusqu'à une position sûre sur une surface solide et plane. Tournez le levier de commande du circuit hydraulique auxiliaire jusqu'à sa position neutre.

## 5.2 Stockage

Découplez et rangez l'accessoire sur un sol horizontal, mais évitez de laisser que l'accessoire repose directement au sol. Placez-le sur des blocs de bois ou sur une palette, par exemple. Le meilleur endroit où ranger l'accessoire est un lieu où il est protégé de la lumière directe du soleil, de la pluie et des températures extrêmes. Assurez-vous que l'accessoire est protégé de tous les mouvements pendant le stockage, et ne montez jamais sur l'accessoire.

Avant le stockage hivernal, nettoyez soigneusement le plateau de coupe et les composants de la tondeuse, en enlevant tout le reste de rognures. Retouchez la peinture si nécessaire et graissez les points de lubrification pour empêcher la rouille.

## 6. Instructions d'utilisation

Vérifiez une fois de plus l'accessoire et l'environnement de travail avant de commencer à travailler, et assurez-vous que tous les obstacles ont été enlevés de l'aire de travail. Une inspection rapide du matériel et de l'aire de travail avant l'utilisation fait partie des mesures à prendre pour assurer la sécurité et la meilleure performance du matériel.

### 6.1 Vérifications avant utilisation



Avant d'utiliser la tondeuse, vérifiez qu'elle est intacte et que tous les couvercles de protection sont en place.

#### REMARQUE

Avant chaque utilisation, vérifiez le fonctionnement de la tondeuse et assurez-vous que les lames peuvent tourner librement. Vérifiez qu'il n'y a pas de ficelle ou d'autres corps étrangers enroulés autour des lames, et que la liaison flottante peut se déplacer comme prévu.

- Retirez ou marquez visiblement tous les obstacles, comme les ordures, les grandes branches d'arbre ou grosses pierres, de la zone de travail avant la manœuvre. Vérifiez la zone pour voir s'il y a d'éventuels fossés, trous d'hommes ou d'autres zones dangereuses. N'oubliez pas que les herbes hautes peuvent cacher des obstacles.
- Réglez et verrouillez toutes les roues de la tondeuse à la même hauteur.
- Vérifiez que la boîte du bac de collecte est vide, que sa porte est correctement fermée, et que les tubes et le ventilateur du bac de collecte ne sont pas bloqués ou endommagés.
- Vérifiez la position du levier de commande du bac de collecte ; assurez-vous que celui-ci est en position entièrement ouverte ou fermée.
- Assurez-vous que les spectateurs soient à une distance de sécurité lors de la manœuvre du matériel. Ne laissez personne entrer dans la zone à risque du bras ou se tenir directement devant le chargeur. Assurez-vous également qu'il est possible de reculer en toute sécurité avec le chargeur. Ne supposez jamais que les spectateurs resteront où vous les avez vu pour la dernière fois ; les enfants en particulier sont souvent attirés par les équipements mobiles.
- Vérifiez l'état général de l'accessoire et du chargeur, et vérifiez les éventuelles fuites d'huile. L'accessoire ne doit pas être utilisé s'il y a une anomalie dans le système hydraulique du chargeur ou de l'accessoire. Référez-vous au Chapitre 7 pour connaître les consignes d'entretien.
- Manœuvrez l'accessoire et les commandes du chargeur uniquement lorsque vous êtes assis sur le siège du conducteur. Assurez-vous que le chargeur et l'accessoire sont utilisés de manière sûre et tel que prévu. Ne laissez pas les enfants prendre les commandes de cet équipement.
- N'utilisez jamais le chargeur ou les accessoires sous l'influence de l'alcool, des drogues, des médicaments qui peuvent perturber le jugement ou provoquer des somnolences, ou encore empêcher d'être médicalement apte à l'utilisation de cet équipement.
- N'oubliez pas les bonnes méthodes de travail et évitez d'inutilement quitter le siège du conducteur.

#### REMARQUE

Nettoyez régulièrement le groupe refroidisseur d'huile du chargeur ; référez-vous au manuel de l'opérateur du chargeur pour obtenir plus d'instructions. La surchauffe de l'huile réduit la puissance et affecte la durée de service des composants hydrauliques de l'accessoire et du chargeur.

## 6.2 Utilisation de la tondeuse

Pour démarrer la tondeuse à gazon, tournez le levier du circuit hydraulique auxiliaire du chargeur jusqu'à sa position verrouillée. La tondeuse peut être arrêtée en relâchant le levier. Si les tuyaux hydrauliques sont mal connectés lors de l'utilisation des raccords rapides conventionnels, la tondeuse à gazon ne se mettra pas en marche. Changez la position des tuyaux si nécessaire.

### REMARQUE

Il est important de régler le système de flottaison tel qu'indiqué à la page suivante. Sinon, les lames peuvent ne pas tourner, ou la tondeuse ne suivra pas bien le sol.

- Réglez le régime en TR/MIN du moteur de sorte que le flux hydraulique auxiliaire du chargeur se trouve dans la plage spécifiée pour la tondeuse. Un flux trop petit ne fera pas tourner les lames assez vite pour permettre d'obtenir de bons résultats de tonte. Cependant, un réglage trop élevé entraînera un excès de vibration et de bruit, ce qui peut endommager la tondeuse. En général, seul le réglage de pompe 1 doit être utilisé (sur les chargeurs applicables).
- Réglez la vitesse d'entraînement en fonction de la hauteur de coupe, du type d'herbe, et d'autres conditions. Pour assurer la propreté de la coupe, les lames doivent tourner assez rapidement. Surveillez la vitesse de chargement et de rotation de la tondeuse en étant attentif aux changements des bruits produits.
- Évitez de couper l'herbe humide. L'herbe humide ou dense peut s'accumuler sous le plateau et progressivement diminuer la performance de la tondeuse.
- Maintenez les lames en bon état et maintenez la tondeuse propre. Les lames tranchantes accroîtront l'efficacité et amélioreront la qualité de coupe.
- Évitez de trop couper en un passage. En général, pas plus du tiers de la longueur de l'herbe doit être coupé à la fois. Les herbes hautes peuvent exiger une coupe incrémentielle à une hauteur de coupe progressivement inférieure.
- La tonte dans le sens inverse n'est pas recommandée car les roues du chargeur compactent l'herbe juste avant la coupe pendant la marche arrière.



La tondeuse peut projeter des pierres, la saleté, ou d'autres matériaux à une vitesse élevée, également en configurations de paillage ou de collecte. Maintenez une distance de sécurité d'autres personnes et arrêtez la tondeuse lorsqu'il y a des pierres ou d'autres objets au sol. N'orientez jamais la goulotte de décharge latérale (si elle existe) en direction des personnes, animaux, bâtiments, véhicules ou objets fragiles.



Regardez toujours dans le sens de marche du chargeur. Avant de faire la marche arrière, assurez-vous toujours que les spectateurs, en particulier les enfants, soient à une distance de sécurité pour éviter les accidents par retournement.



L'utilisation d'une tondeuse puissante exige l'attention totale de l'opérateur. N'effectuez pas des actions distrayantes lors de la tonte, comme l'utilisation des dispositifs mobiles.



**REMARQUE**

Arrêtez immédiatement la tondeuse si elle produit des bruits anormaux, vibre ou si les lames sont bloquées. Déterminez la cause de cette situation avant de continuer l'utilisation.

Tondez les pentes en conduisant vers le haut et vers le bas, et pas de manière transversale. Évitez de démarrer la machine ou de vous arrêter sur une pente. Soyez extrêmement prudent lorsque vous changez de sens sur des pentes.

Si les pneus perdent la traction, arrêtez les lames de tondeuse et descendez lentement la pente. Ne tondez pas près des dénivelés, des fossés ou des remblais. Le chargeur peut soudainement se retourner si une roue est sur le bord d'une falaise, d'un fossé ou si un bord s'effondre.

### 6.3 Système de flottaison

L'accessoire est équipé d'un système de flottaison mécanique qui permet l'efficacité du fonctionnement sur des terrains irréguliers. La flottaison se réfère à une liaison qui permet à l'accessoire de suivre les contours de la surface du sol sans déplacer le bras du chargeur.

La flottaison est réglée à l'aide des commandes du bras du chargeur à partir du siège du conducteur, lorsque vous êtes prêt à commencer à utiliser la machine.

Pour régler la liaison Optifloat afin de corriger la position initiale :

- Positionnez le bras du chargeur et sa platine d'accrochage environ au milieu des positions extrêmes de la liaison flottante.
- La position médiane de la figure adjacente indique le bon réglage initial.

Le fonctionnement de la flottaison est grandement affecté par son réglage. Si la flottaison a été réglée trop élevée, l'accessoire reste facilement suspendu en l'air. Lorsqu'elle est trop basse, les roues avant du chargeur s'élèvent facilement du sol.


**REMARQUE**

Lors du réglage de la liaison de flottaison de la tondeuse à la bonne position de fonctionnement, évitez d'appuyer fortement l'accessoire contre le sol avec le bras du chargeur pour ne pas l'endommager. Manœuvrez les mouvements de levage et d'inclinaison du bras du chargeur avec soin.



## 6.4 Réglage de la hauteur de coupe

La hauteur de coupe peut être réglée à l'aide des douilles plastiques se trouvant sur les axes verticales des roues porteuses. La tondeuse n'a pas besoin d'être déconnectée du chargeur tout en réglant la hauteur. Pour régler la hauteur :

1. Levez légèrement l'accessoire du sol avec le chargeur et arrêtez le moteur.
2. Retirez la goupille fendue de l'axe vertical de la roue porteuse. Tirez la roue hors de son support.
3. Déplacez les douilles plastiques du haut au bas du support ou vice versa, en fonction de votre souhait d'élever ou d'abaisser la tondeuse.
4. Repoussez l'axe à l'intérieur à travers le support et réinstallez la goupille fendue.
5. Répétez les étapes 2 à 4 pour chaque roue. Assurez-vous que toutes les roues sont réglées à la même hauteur.



### REMARQUE

Il y a deux épaisseurs de douilles plastiques (10 et 20 mm) pour un réglage précis de la hauteur de fonctionnement. Réglez toutes les roues à la même hauteur.

## 6.5 Manipulation des rognures

La Tondeuse avec ramassage 1200 peut être réglée à d'autres modes de fonctionnement, si la collecte des rognures n'est pas nécessaire, ou si le gazon est trop élevé ou épais pour obtenir de bons résultats de collecte.

Le mode de collecte exige le plus de puissance du chargeur et dans certains cas, d'autres réglages peuvent être plus adaptés à votre utilisation. Des modes alternatifs sont souvent pratiques, en particulier sur de grandes surfaces, étant donné qu'ils permettent de grandes vitesses de tonte et la tonte d'herbes légèrement hautes.

<b>Mode de fonctionnement</b>	<b>Comment utiliser</b>
Collecte	Réglage standard
Paillage*	Bac de collecte arrêté
Décharge latérale	La goulotte de décharge latérale doit être installée et les tuyaux hydrauliques du ventilateur du bac de collecte doivent être déconnectés et branchés.



Si le mode de décharge latérale est nécessaire, une goulotte de décharge latérale doit être installée, et la buse du bac de collecte, le ventilateur et les tubes doivent être retirés de la tondeuse, et les tuyaux hydraulique du ventilateur du bac de collecte doivent être bloqués avec des bouchons.

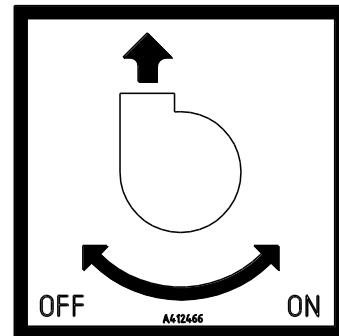


Le retrait de l'unité de collecte et des composants connexes doit être complètement effectué par un professionnel qualifié. Si la tondeuse doit être transformée en une tondeuse sans bac de collecte normale, contactez le service Avant.

### Collecte (configuration standard) :

Le mode de collecte est activé à chaque fois que l'unité de collecte est installée et le levier de commande du ventilateur du bac de collecte est réglé vers la position d'activation, tel que l'illustre la figure adjacente.

Par ailleurs, voir le chapitre Unité de bac de collecte pour de plus amples informations.

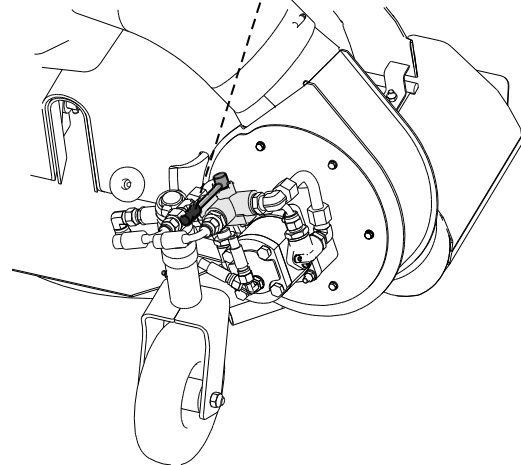


### Paillage (bac de collecte désactivé)

Le paillage permet de laisser les rognures déchiquetées au sol lorsque le gazon est tondu assez souvent. Le mode Paillage fonctionne de manière optimale avec l'herbe sèche et lorsque peu d'herbe est coupée à la fois.

Le réglage rapide du mode Paillage est pratique pour des usages occasionnels, lorsque le bac de collecte n'est pas nécessaire.

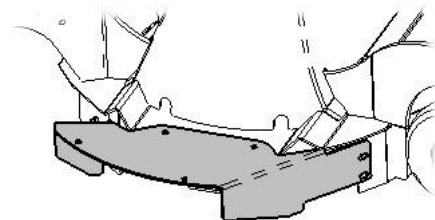
Pour régler la tondeuse en mode Paillage, tournez le levier de commande complètement à la position d'arrêt.



### Décharge latérale (configurable) :

Si nécessaire, il est possible de fixer la goulotte de décharge latérale à la tondeuse de gazon. La décharge latérale demande moins d'énergie que le mode Paillage, d'où elle est souvent pratique sur de grandes surfaces, car elle rend possible la tonte sur des herbes légèrement longues et à une vitesse de déplacement élevée.

Pour utiliser la décharge latérale, la goulotte de décharge latérale présentée à la figure adjacente doit être utilisée.



N'utilisez pas la tondeuse à gazon si la goulotte de décharge ou le kit de paillage n'a pas été fixé en toute sécurité. Assurez-vous que tous les boulons de fixation sont serrés en toute sécurité. Assurez-vous que la tondeuse à gazon est bien soutenue pendant les procédures d'installation ; suivez la procédure sécuritaire d'arrêt.

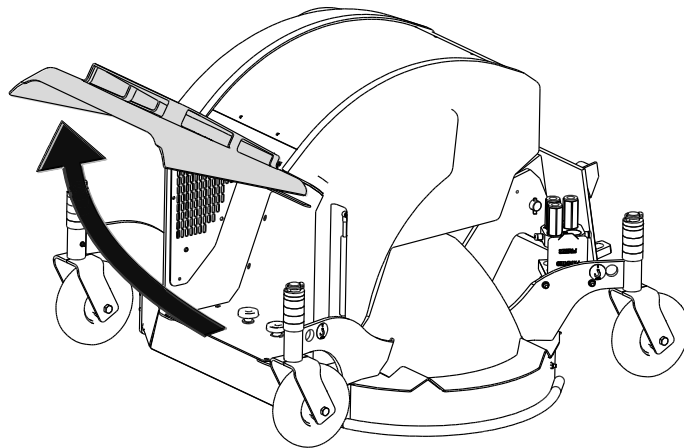


L'utilisation de Tondeuse avec ramassage 1200 en mode de décharge latérale impose la nécessité d'installer la goulotte de décharge latérale et de retirer le ventilateur du bac de collecte de la tondeuse. Les tuyaux du ventilateur doivent être bloqués. La décharge latérale doit être installée uniquement par des individus expérimentés en matière d'assemblages hydrauliques.

## 6.6 Vidage de la boîte du bac de collecte

Surveillez le remplissage de la boîte du bac de collecte pendant le fonctionnement de la tondeuse, et lorsqu'elle est sur le point de se remplir, arrêtez la tondeuse pour éviter de bloquer le ventilateur du bac de collecte. Conduisez jusqu'au site de vidage et ouvrez la porte de la boîte.

La boîte du bac de collecte se vide à travers la porte prévue à l'avant de la boîte. Ouvrez la porte de la boîte en tirant à partir du bord inférieur.



Pour vider le collecteur, levez la tondeuse et inclinez-la soigneusement vers l'avant. Les rognures s'accumulent souvent pour former un paquet compact pendant la tonte, et la boîte est facile à vider dans des conditions sèches. Si des rognures sont laissées dans la tondeuse, abaissez l'appareil, arrêtez le moteur du chargeur et retirez manuellement les rognures laissées dans la boîte du bac de collecte. Ne conduisez pas le chargeur lors la porte est ouverte ou ne secouez pas la tondeuse de manière rapide.



N'accédez pas à la boîte du bac de collecte d'une tondeuse élevée. La tondeuse peut soudainement se déplacer à cause du mécanisme de flottaison. Abaissez la tondeuse au sol, suivez la procédure sécuritaire d'arrêt.

### REMARQUE

Pour aider à maintenir la propreté de la tondeuse, videz la boîte du bac de collecte dès que possible après l'utilisation.

## 6.7 Retrait d'un blocage

Il est peu probable que le plateau de coupe se bloque lors du fonctionnement normal. Cependant, lors de la tonte de l'herbe humide ou de la conduite à une vitesse trop élevée, la goulotte de décharge latérale peut se bloquer. En cas de blocage, vérifiez également le plateau de coupe et nettoyez-le si nécessaire.



Arrêtez toujours le chargeur suivant la procédure sécuritaire d'arrêt avant de vous approcher de la tondeuse. N'accédez jamais au plateau de coupe si les lames peuvent commencer à tourner ou si la tondeuse peut se déplacer.

## 6.8 Unité de bac de collecte

### REMARQUE

Le nettoyage de la buse et du ventilateur du bac de collecte est important pour assurer leur bon fonctionnement. Si la buse est sale, l'herbe commence à y adhérer et finira par bloquer le ventilateur. Par ailleurs, un rotor de ventilateur sale perd sa stabilité. Un rotor qui manque de stabilité peut endommager le moteur hydraulique du ventilateur, d'où vous devez soigneusement et régulièrement nettoyer le rotor.



Déconnectez les tuyaux hydrauliques avant de retirer les tubes du bac de collecte ou d'accéder au ventilateur du bac de collecte.

- La buse du bac de collecte est pivotée et maintenue par un ressort ; la buse peut être inclinée vers le haut pour permettre un nettoyage rapide.
- Pour nettoyer le rotor de ventilateur, retirez d'abord les tubes du bac de collecte, puis nettoyez les lames de rotor l'un après l'autre, tout en tournant le rotor de façon manuelle.
- Vérifiez les tubes du bac de collecte et gardez-le également propres. Les tubes endommagés contribueront considérablement à réduire la performance du bac de collecte.
- Si le rotor manque toujours de stabilité après le nettoyage, il peut être endommagé. Un rotor endommagé doit être réparé ou remplacé pour éviter d'endommager le moteur hydraulique. Dans ce cas, contactez le service AVANT.

## 7. Entretien

L'accessoire a été conçu de sorte à nécessiter le moins d'entretien possible. L'entretien continu inclut le nettoyage et la lubrification réguliers, et la surveillance de l'état de l'accessoire. Étant donné le risque d'écrasement dû à l'abaissement des pièces de la machine, tous les travaux d'entretien doivent être effectués lorsque les pièces mobiles ont été complètement abaissées au sol et que l'accessoire est reposé à plat sur le sol.



**DANGER : Risque d'écrasement - Ne vous placez jamais sous l'accessoire élevé.**

Assurez-vous que l'accessoire est bien soutenu pendant tous les travaux d'entretien. Ne vous placez jamais sous l'accessoire élevé. Le bras du chargeur peut s'abaisser de façon inattendue pendant l'entretien, ce qui provoquerait de graves blessures dues à l'écrasement ou au choc, et ce même lorsque le moteur du chargeur n'est pas en marche. Tous les travaux d'entretien doivent être effectués lorsque l'accessoire a été abaissé jusqu'à une position sûre.

### 7.1 Inspection des composants hydrauliques

Vérifiez l'état des tuyaux et composants hydrauliques lorsque le moteur a été arrêté et la pression déchargée. N'utilisez pas l'équipement, si vous découvrez une fuite dans le système hydraulique de l'accessoire ou du chargeur. La fuite de liquide hydraulique peut pénétrer dans la peau et provoquer de graves blessures. Consultez immédiatement un médecin en cas de pénétration du liquide hydraulique dans la peau. Lavez soigneusement toute partie du corps qui a été en contact avec l'huile hydraulique avec l'eau et le savon. Le liquide hydraulique est également nocif pour l'environnement et toute fuite dans l'environnement doit être évitée. Réparez toutes les fuites immédiatement après les avoir détectées ; une petite fuite peut rapidement s'aggraver. Faites fonctionner l'accessoire uniquement avec le type d'huile hydraulique autorisé pour les chargeurs Avant.



**DANGER : Risque d'injection de liquide à haute pression à travers la peau - Relâchez la pression avant de procéder à l'entretien.** Ne manipulez jamais les composants hydrauliques lorsque le système hydraulique est sous pression, car un raccord peut se rompre ou se desserrer et l'huile déversée peut provoquer de graves blessures. N'utilisez pas l'équipement, si vous découvrez un défaut dans le système hydraulique.



Vérifiez les tuyaux de manière visuelle pour voir s'il y a des fissures ou des abrasions. En cas de signes de fuites, pour vérifier un composant, tenez un morceau de carton dans la zone où la fuite est suspectée. N'utilisez pas les mains pour rechercher les fuites. Surveillez le niveau d'usure des tuyaux et arrêtez de les utiliser si la couche de surface d'un tuyau est usée. Vérifiez le cheminement des tuyaux ; réglez les colliers de serrage pour éviter l'abrasion des tuyaux. Ces tuyaux ont une durée de service limitée. En fonction des conditions d'utilisation, tous les tuyaux doivent être minutieusement inspectés au plus après 3 à 5 ans d'utilisation, et si nécessaire, ils doivent être remplacés par de nouveaux.

La détection d'un défaut implique que le tuyau ou composant hydraulique doit être remplacé et que l'équipement ne doit pas être utilisé jusqu'à ce qu'il soit réparé. Les pièces de rechange sont disponibles auprès de votre revendeur ou du point d'entretien autorisé AVANT le plus proche. Si vous ne possédez pas de connaissances adéquates et d'expérience appropriée sur les montages hydrauliques et les précautions à prendre pour procéder aux réparations en toute sécurité, confiez les travaux de réparation aux techniciens d'entretien professionnels.

## 7.2 Nettoyage et lubrification de la tondeuse

L'herbe sèche peut s'accumuler de sorte à réduire la performance de la tondeuse et doit être retirée après chaque utilisation. Le châssis de tondeuse doit uniquement être nettoyé de façon manuelle pour éviter d'endommager les roulements. Arrêtez le chargeur et déconnectez les raccords hydrauliques, puis retirez l'herbe à l'aide d'une baguette ou d'une brosse. Si vous utilisez un nettoyeur à pression, vous devez prendre des précautions pour éviter de pulvériser les roulements et les composants hydrauliques.

### REMARQUE

La tondeuse peut être nettoyée avec un nettoyeur à pression uniquement si une faible pression est utilisée et que l'on évite de pulvériser les roulements et les composants hydrauliques. Les roulements peuvent s'endommager s'ils sont pulvérisés à une pression élevée.

Sur le Tondeuse avec ramassage 1200, il existe des points de lubrification uniquement sur les pattes verticales de support des roues. Ajoutez une petite quantité de graisse sur ces pièces 1 à 3 fois par an. Nettoyez l'extrémité du manchon avant de procéder au graissage et ajoutez juste une petite quantité de graisse à la fois. Tous les dispositifs de lubrification sont des manchons R1/8 po standard. Remplacez tous manchons endommagés. Les roulements des lames de tondeuse n'ont pas besoin d'entretien et ne peuvent pas être graissés. La liaison de flottaison n'a pas normalement besoin de lubrification, mais si vous le jugez nécessaire, appliquez l'huile aux points de liaison.

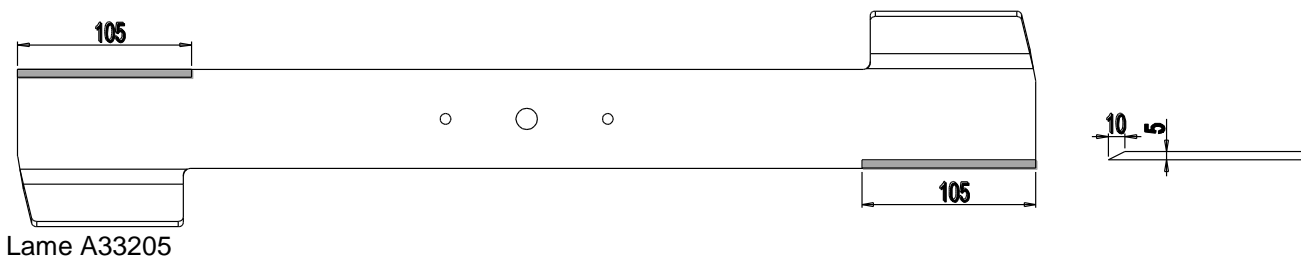
## 7.3 Aiguisage et remplacement des lames de coupe

Les lames s'usent pendant l'utilisation normale et l'utilisation des lames doit être vérifiée après quelques usages. Si le plateau de tonte est propre, les signes qui indiquent que les lames sont émoussées ou endommagées sont les suivants :

- Baisse de la qualité de coupe, entraînant l'inégalité de la coupe, la déchirure de l'herbe ou le jaunissement de l'herbe après la tonte.
- Baisse de la performance / accroissement des besoins en énergie
- Augmentation des vibrations ou du bruit

Les lames usées de manière uniforme peuvent être aiguisées, mais en cas d'entaille profonde, de fissures, de marques d'impact de roche ou de signes similaires de dommage, les lames doivent être remplacées par de nouvelles. Aiguissez toutes les surfaces de lame de la même manière pour maintenir la stabilité.

N'aiguissez pas trop les lames, car le couteau, tout comme les lames aiguisées s'usera très rapidement. Remarquez que la température de la lame doit rester aussi stable que possible pendant l'aiguisage ; le chauffage excessif pendant l'aiguisage réduira la force et la résistance à l'usure de l'acier. Vérifiez la stabilité des lames après l'aiguisage. Utilisez uniquement des lames identiques à celles d'origine ; utilisez uniquement des pièces de rechange d'origine. Remarquez la force de la zone d'aiguisage de la lame tel qu'indiqué sur la figure ci-dessus



## REMARQUE

Si les lames ont de grandes entailles ou fissures, ou si leur usure est excessive ou inégale, toutes les lames doivent être remplacées. Aigüisez ou remplacez toujours toutes les lames en même temps.



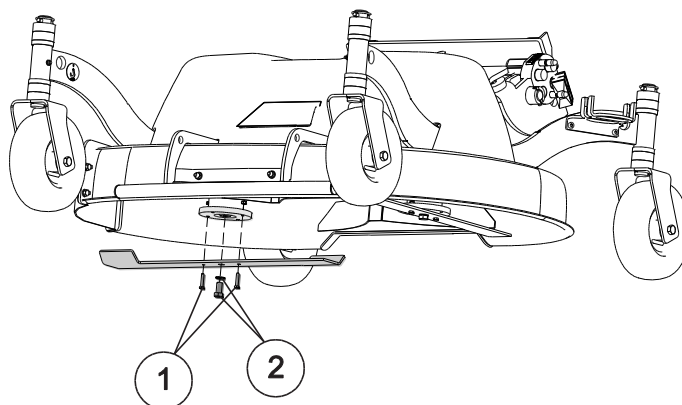
Utilisez toujours des bonnes gants de protection lorsque vous manipulez les lames. Assurez-vous que la tondeuse est bien soutenue pendant l'inspection ou lors du remplacement des lames.

### 7.3.1 Fixation des lames

Les lames sont connectées avec un boulon central et deux boulons de cisaillement. Pour protéger les lames et les roulements de la tondeuse, les boulons de cisaillement se rompent ou se plient si les lames heurtent une roche ou un autre obstacle lourd.

Les boulons de cisaillement et la synchronisation des lames doivent être vérifiés après la lourde collision des lames avec un obstacle. Les boulons de cisaillement doivent être remplacés par de nouveaux lorsqu'ils présentent des signes de déformation.

1. Deux boulons de cisaillement, vis 8.8 M6x25 de qualité ordinaire, fixés avec des écrous de verrouillage en nylon.
2. Boulon central avec rondelle de blocage. Après avoir remis les lames sur la tondeuse, une rondelle de blocage doit être insérée sous chaque boulon.



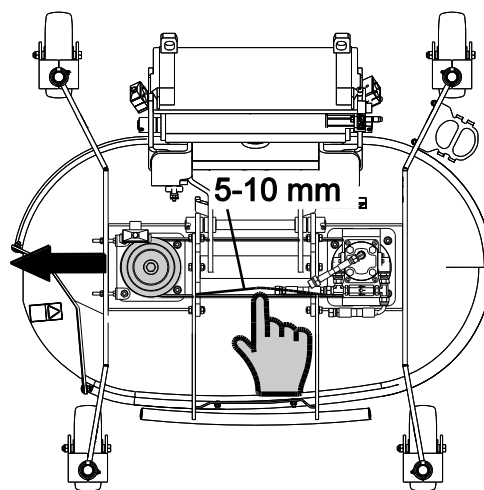
### 7.4 Vérification et serrage de la courroie de transmission

La tension et l'état de la courroie de transmission doivent être vérifiés au moins tous les ans au début de chaque saison de tonte, et en fonction de l'utilisation, quelques fois pendant la saison. La mauvaise tension de la courroie peut ne pas nécessairement être apparente à l'utilisateur, mais un glissement ou rupture soudain de la courroie peut entraîner une situation dangereuse ou endommager la tondeuse ou les lames.



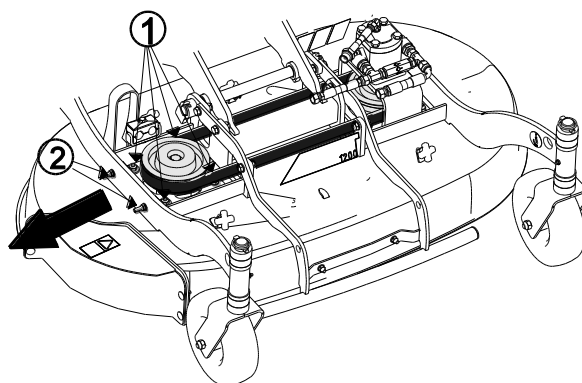
Pour vérifier la courroie, retirez le couvercle de protection du dessus de la tondeuse.

- Poussez la courroie horizontalement au niveau de sa section la plus longue entre les poulies en exerçant une force d'environ 50-80 N. Celle-ci équivaut à la force d'une charge de près de 5-8 kg.
- La courroie doit se déplacer d'environ 5-10 mm lorsque la charge est appliquée de manière horizontale. Vérifiez que la courroie est correctement serrée et pas trop également.
- Vérifiez de façon visuelle l'état de la courroie ; si la courroie est nettement usée ou que des matières s'y détachent, elle doit être remplacés



Si nécessaire, la courroie se règle en déplaçant la poulie à courroie.

1. Desserrez les quatre boulons qui retiennent la base de la poulie à l'autre extrémité de la courroie.
2. Serrez les boulons 2, jusqu'à ce que la courroie est bien tendue.
3. Serrez les quatre boulons de retenue ; revérifiez la tension de la courroie.
4. Remettez le couvercle de protection.



### REMARQUE

Vérifiez la synchronisation des lames après la tension de la courroie et remplacez tous les couvercles de protection et les dispositifs de protection avant d'utiliser la tondeuse.

## 7.5 Vérification de la synchronisation des lames

Les lames chevauchent partiellement au fur et à mesure qu'elle tournent. Il est important que les lames soient correctement synchronisées, sinon elles se heurteront les unes avec les autres. La synchronisation a été correctement réglée à l'usine, mais il peut être nécessaire de la vérifier et de la régler si les lames heurtent une grande roche ou d'autres obstacles.

### REMARQUE

Si la tondeuse produit un bruit de claquement constant, la tondeuse doit être arrêtée et la synchronisation des lames doit être immédiatement vérifiée.

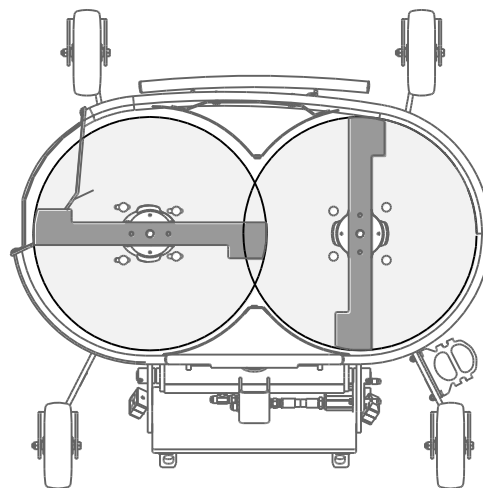
### REMARQUE

Le maintien de la bonne tension de la courroie réduira la possibilité de mauvais alignement des lames.



**Vérification de la synchronisation des lames :**

1. Soulevez légèrement la tondeuse du sol et arrêtez le moteur du chargeur. Suivez la procédure sécuritaire d'arrêt.
2. Tournez les lames de façon manuelle. Réglez l'une des lames à sa position verticale. L'autre lame doit être perpendiculaire à celle-ci, comme l'illustre la figure adjacente.
3. Si les lames ne sont pas perpendiculaires les unes aux autres, la synchronisation doit être réglée en desserrant la courroie dentée tel que décrit dans le chapitre précédent.



## 8. Clauses de garantie

---

Avant Tecno Oy octroie à l'équipement de travail une garantie d'un an (12 mois) à partir de la date d'achat.

**Les frais de réparation seront remboursés de la manière suivante dans le cadre de la garantie :**

- Les frais de travail seront remboursés au cas où l'usine ne se charge pas elle-même de la réparation.
- L'usine fournit de nouveaux composants ou matériel matériels pour remplacer les pièces défectueuses.

Dans certains cas et sur accord mutuel, l'usine pourra rembourser au client le prix des composants achetés par ses soins.

**La garantie ne couvre pas :**

- Les tâches d'entretien courantes, ni les pièces détachées et d'usure nécessaires à celles-ci.
- Les dommages qui sont dus à une utilisation dans des conditions peu courantes ou à une utilisation inappropriée, à une négligence, à une modification de la structure sans autorisation expresse de Avant Tecno Oy, à l'utilisation d'une pièce détachée non originale ou au manque d'entretien.
- Les conséquences de ces anomalies, comme l'interruption du travail ou d'éventuels dommages supplémentaires.
- Les frais de voyage ou les coûts de fret occasionnés par la réparation.

EY-vaatimustenmukaisuusvakuutus  
 EG-försäkran om överensstämmelse  
 EU samsvarserklæring  
 EF-overensstemmelseserklæring  
 EC Declaration of Conformity  
 EG-Konformitätserklärung  
 Déclaration de conformité CE

**AVANT**<sup>®</sup>  
 www.avanttecno.com

Valmistaja / Tillverkare / Produsent / Producent / Manufacturer / Hersteller AVANT TECNO OY  
 Fabricant:

Osoite / Adress / Adresse / Address / Adresse:

Ylötie 1  
 33470 YLÖJÄRVI, FINLAND

Vakuutamme täten, että alla mainitut tuotteet täyttävät konedirektiivin turvallisuus- ja terveystaakumat (direktiivi 2006/42/EY muutoksineen). Seuraavia yhdenmukaistettuja standardeja on sovellettu /

Vi försäkrar härmed att nedan beskrivna produkter överensstämmer med hälso- och säkerhetskrav i EG-maskindirektiv (EG-direktiv 2006/42/EG som ändrat). Följande harmoniserade standarder har tillämpats /

Vi erklærer herved at produktet som er oppgitt under er i samsvar med forskriftene i Maskindirektivet (direktiv 2006/42/EC med endringer). Følgende harmoniserte standarder har blitt anvendt /

Vi erklærer herved, at nedenstående produkter er i overensstemmelse med bestemmelserne i maskindirektivet (direktiv 2006/42/EF indeholdende ændringer). Følgende harmoniserede standarder er anvendt /

We hereby declare that the products listed below are in conformity with the provisions of the Machinery Directive (directive 2006/42/EC as amended). The following harmonized standards have been applied /

Wir erklären hiermit, dass die nachstehend aufgeführte Maschine konform ist mit den Bestimmungen der EG-Maschinenrichtlinie (EG-Richtlinie 2006/42/EG mit Änderungen). Die folgende harmonisierte Normen wurden angewandt:

Nous déclarons par la présente que les produits mentionnés ci-dessous sont conformes aux exigences en matière de sécurité et de santé de la directive relative aux machines (directive 2006/42/CE, avec ses modifications) Les normes harmonisées suivantes ont été appliquées

SFS-EN ISO 12100, SFS-EN ISO 4413

Mallit / Modeller / Modeller / Modeller / Models / Modellen:

Avant	
Hydraulitoiminen ruohonleikkuri; Avant-kuormaajan työlaite	
Hydraulisk gräsklippare; arbetsredskap för Avant lastare	
Hydraulisk lenklipper; redskap for Avant minilastere	A21315
Hydraulisk gräsklipper redskap til Avant Minilæssere	A21316
Hydraulic lawn mower; attachment for Avant loaders	1200 mm
Hydraulische Rasenmäher; Anbaugerät für Avant Radlader	
Tondeuse à commande hydraulique destinée à être utilisée avec les chargeuses Avant	



4.5.2015 Ylöjärvi, Finland

Risto Käkelä,

Toimitusjohtaja / Verkställande direktör / Administrerende direktør /  
 Managing Director / Geschäftsführer / Directeur général





**AVANT<sup>®</sup>**