

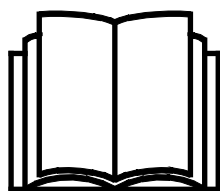
AVANT®

Manuel de l'opérateur pour accessoire



Pelle rétro 260 avec télécommande

Référence : A37530



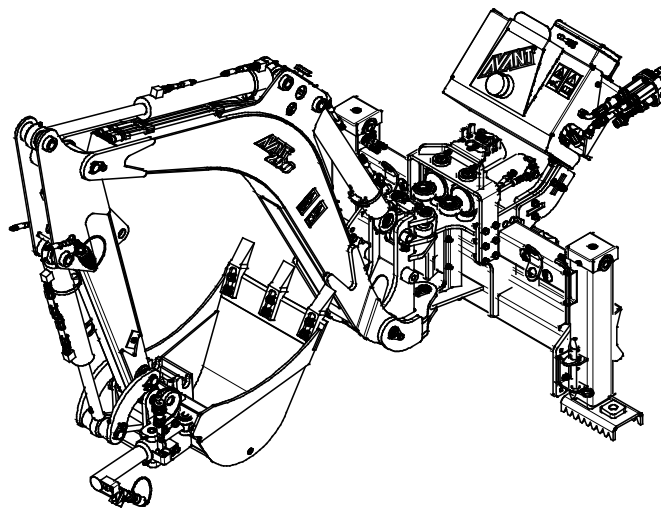
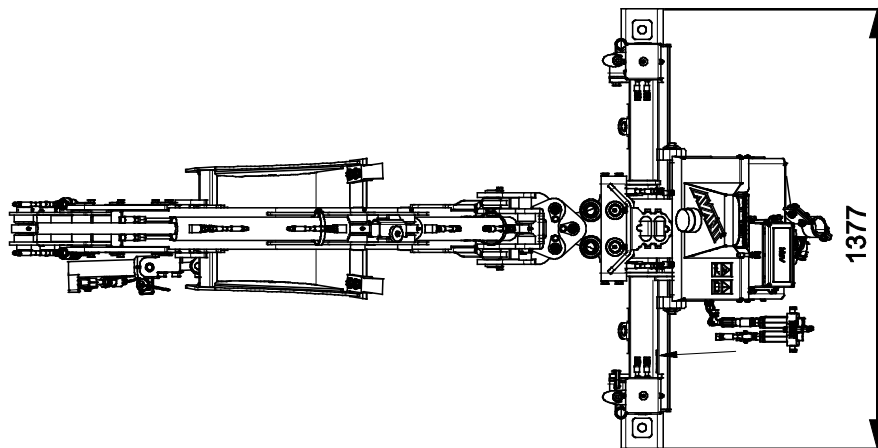
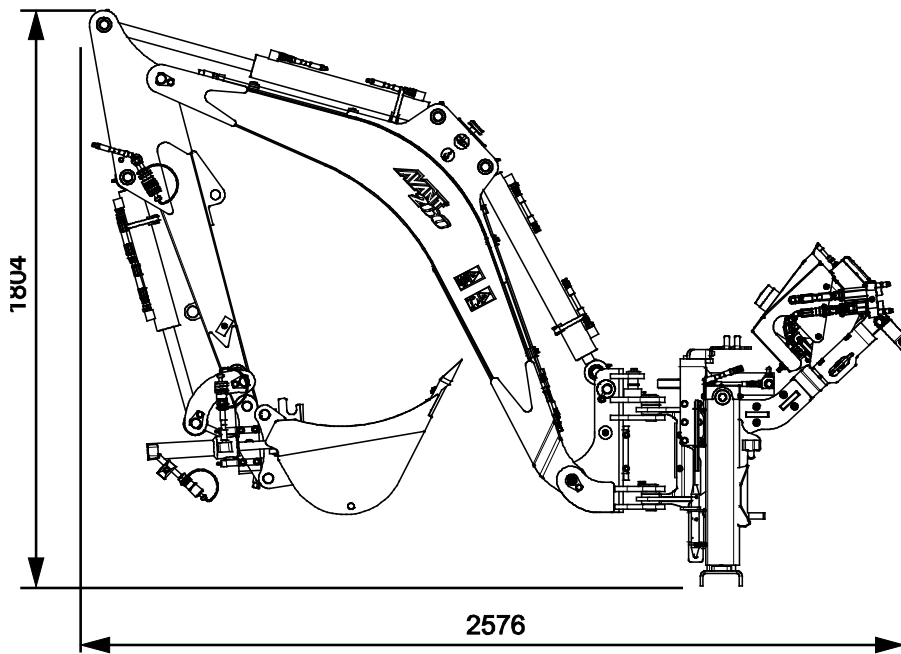
Veuillez prendre connaissance de ce manuel avant d'utiliser l'équipement, et suivez soigneusement les instructions.

Gardez ce manuel pour vous y référer ultérieurement.

Fabricant:

AVANT®
AVANT TECNO OY
e-mail: sales@avanttecono.com

Ylötie I
33470 YLÖJÄRVI
FINLAND
Tel. +358 3 347 8800
Fax +358 3 348 5511



SOMMAIRE

1. AVANT-PROPOS	4
Symboles d'avertissement utilisés dans ce manuel	5
2. USAGE PRÉVU	6
3. CONSIGNES DE SÉCURITÉ POUR UTILISER L'ACCESSOIRE	8
4. SPÉCIFICATIONS TECHNIQUES	13
4.1 Informations concernant la télécommande radio.....	14
4.2 Étiquettes de sécurité et principaux composants de l'accessoire	14
5. FIXATION DE L'ACCESSOIRE	16
5.1 Fixation de la pelle rétro au chargeur.....	16
5.2 Connexion et déconnexion des tuyaux hydrauliques.....	18
5.3 Branchement électrique.....	20
5.3.1 Connecter le faisceau électrique de l'accessoire au chargeur	20
5.4 Découplage et stockage	22
5.4.1 Retrait de la pelle rétro d'un chargeur	22
5.4.2 Utilisation du support de stockage/transport	23
5.4.3 Position de transport.....	24
6. INSTRUCTIONS D'UTILISATION	25
6.1 Vérifications avant utilisation	26
6.2 Manœuvre de la pelle rétro	27
6.2.1 Commandes.....	28
6.2.2 Stabilisateurs.....	29
6.2.3 Début de l'utilisation de la pelle rétro avec télécommande.....	30
6.3 Utilisation de l'équipement d'excavation	32
6.3.1 Utilisation de l'équipement d'excavation.....	33
6.4 Signaux lumineux	35
6.5 Balise lumineuse.....	37
6.6 Manœuvre sur un terrain incliné.....	37
6.7 Changement du godet	37
6.8 Adaptateur d'inclinaison de godet (supplément en option).....	39
6.8.1 Installation de la platine inclinable.....	41
7. ENTRETIEN	42
7.1 Inspection des composants hydrauliques	42
7.2 Nettoyage de l'accessoire.....	43
7.3 Inspection des structures métalliques.....	43
7.4 Lubrification.....	44
7.5 Maintenance de la télécommande radio	45
7.5.1 Maintenance de la batterie	45
8. CLAUSES DE GARANTIE	47

I. Avant-propos

Avant Tecno Oy aimerait vous remercier pour avoir acheté cet accessoire pour votre chargeur Avant. Il a été conçu et fabriqué grâce à plusieurs années d'expérience en développement et fabrication de produit. En vous familiarisant avec ce manuel et en suivant les consignes y contenues, vous garantes votre sécurité et assurez le fonctionnement fiable et une longue durée de service du matériel. Lisez attentivement les consignes avant de commencer à utiliser ce matériel ou de procéder à son entretien.

L'objectif de ce manuel est de vous aider à :

- manœuvrer le matériel de manière sûre et efficace
- observer et empêcher toutes situations dangereuses
- garder le matériel intact et assurer une longue durée de service

Grâce à ces consignes, même un utilisateur inexpérimenté peut utiliser l'accessoire et le chargeur en toute sécurité. Le manuel comporte également d'importantes consignes pour les opérateurs AVANT expérimentés. Assurez-vous que toutes les personnes qui utilisent le chargeur ont reçu les directives appropriées et se sont familiarisées avec le manuel du chargeur, de chaque accessoire utilisé et toutes consignes de sécurité avant d'utiliser ce matériel. L'utilisation de ce matériel à toute autre fin ou pour tout usage autre que celui décrit dans ce manuel est interdit. Gardez ce manuel à portée de main pendant toute la durée de service de ce matériel. Si vous vendez ou transférez ce matériel, assurez-vous de remettre ce manuel au nouvel propriétaire. En cas de perte ou d'endommagement de ce manuel, vous pouvez demander un nouveau auprès de votre concessionnaire Avant ou auprès du fabricant.

En plus des consignes de sécurité présentées dans ce manuel, vous devez respecter tous les règlements sur la sécurité professionnelle, les lois locales, et les autres réglementations concernant l'utilisation de ce matériel. Les réglementations concernant l'utilisation de ce matériel sur les routes publiques doivent être respectées. Contactez votre concessionnaire Avant pour plus d'informations concernant les exigences locales avant de manœuvrer le chargeur sur les zones de circulation.

Veuillez contacter votre concessionnaire local AVANT pour les questions concernant l'entretien, pièces détachées ou les problèmes d'opération éventuelles de votre machine.

Ce manuel est une traduction des consignes originales données en anglais. Étant donné l'amélioration permanente des produits, certains des détails présentés dans ce manuel peuvent différer de votre matériel. Les photos peuvent également décrire un équipement optionnel ou des caractéristiques qui ne sont pas disponibles pour le moment. Nous nous réservons le droit de modifier le contenu de ce manuel sans préavis. Copyright © 2020 Avant Tecno Oy. Tous droits réservés.

Symboles d'avertissement utilisés dans ce manuel

Les symboles d'avertissement suivants sont utilisés dans l'ensemble de ce manuel. Ils indiquent les facteurs qui doivent être pris en considération pour réduire le risque de blessure corporelle ou de dommage matériel :



AVERTISSEMENT SYMBOLE D'ALERTE DE SÉCURITÉ

Ce symbole signifie: "**Attention, soyez averti! Il s'agit de votre sécurité!** "

Lisez attentivement le message qui suit, il prévient un danger immédiat qui pourrait causer des blessures graves.

Le symbole d'alerte de sécurité lui-même et la notice de sécurité jointe indiquent des messages de sécurité importants dans ce manuel. Il sert à attirer l'attention sur les instructions impliquant votre sécurité personnelle ou la sécurité d'autrui. Lorsque vous voyez ce symbole, soyez attentif, votre sécurité est concernée, lisez attentivement le message qui suit et informez les autres opérateurs.

DANGER

Ce mot d'alerte indique une situation dangereuse qui, si elle n'est pas évitée, provoquera la mort ou une blessure grave.

AVERTISSEMENT

Ce mot d'alerte indique une situation potentiellement dangereuse qui, si elle n'est pas évitée, peut provoquer une blessure grave ou la mort.

ATTENTION

Ce mot d'alerte est utilisé lorsqu'une blessure mineure peut résulter du non-respect de ces consignes.

REMARQUE

Ce mot d'alerte indique des informations sur le bon fonctionnement et entretien du matériel.

Le non-respect des consignes accompagnant ce symbole peut entraîner une panne du matériel ou d'autres dommages matériels.

2. Usage prévu

La pelle rétro 260 AVANT avec télécommande est un accessoire destiné à être utilisé avec les chargeurs à usages multiples AVANT répertoriés dans le Tableau 1 ci-dessous. La pelle rétro est commandée par sa télécommande radio indépendante et son système de soupape à commande proportionnelle, ce qui permet d'assurer la fluidité des mouvements et la précision de la commande.

La fixation de la pelle rétro à un chargeur est rapide et facile et ne prend que quelques minutes. En plus de la platine d'accrochage du chargeur, un ensemble de support est également raccordé au bras de levage pour assurer une grande stabilité.

Le système de télécommande radio permet à l'opérateur de se tenir à proximité de l'unité lors de l'excavation et d'avoir un champ de vision parfait et libre sur la zone de travail. Cela est très utile pour les travaux des services publics, les cimenteries et les endroits similaires où l'espace est limité et où une excavation exceptionnellement exacte avec une visibilité totale est nécessaire. L'utilisateur de l'unité de commande radio doit porter le harnais d'épaule fourni pour accroître l'ergonomie, afin d'éviter de laisser tomber l'unité de commande et d'éviter des mouvements de commande accidentels lorsque l'unité de commande est tenue.

La portée maximale du système de télécommande radio peut atteindre 100 mètres dans des conditions optimales. L'unité de télécommande radio est équipée d'une batterie rechargeable. Une batterie entièrement chargée durera pendant environ 11 heures de service. La durée de charge de la batterie de l'unité est d'environ 4 heures. Il est possible de recharger la batterie avec un chargeur à courant secteur de 80 à 250 V. Le chargeur est inclus dans le système.

Il est également possible d'utiliser le système de télécommande radio avec une commande de câble. Le câble est utile en particulier dans des conditions où il n'est pas possible d'établir une liaison radio entre les unités de télécommande radio, ou lorsque l'utilisation des fréquences radio n'est pas autorisée ou est dangereuse, ou lorsqu'une batterie entièrement chargée n'est pas disponible. Lorsque vous utilisez la commande de câble, toutes les fonctions de service et de commande restent les mêmes. La longueur du câble de commande est de 5 mètres.

Le godet standard est un godet de 400 mm avec dents. Plusieurs options de godet sont disponibles et adaptées à la pelle rétro pour les tâches d'excavation. Les godets sont couplés par un système de type standard d'accouplement rapide S30-150 actionné par outil, ce qui permet de facilement changer le godet. Un adaptateur d'inclinaison de godet est également disponible. Cet adaptateur d'inclinaison comporte le même accouplement de godet. Pour faciliter l'installation de l'adaptateur d'inclinaison, la pelle rétro est équipée des raccords rapides hydrauliques destinés à l'adaptateur d'inclinaison en tant que norme.

L'utilisation de la pelleteuse à des fins autres que des travaux d'excavation à l'aide des godets, outils ou options d'origine est interdite. L'utilisation de godet trop large, ou la manipulation de charges trop lourdes, expose au risque de basculement de la combinaison chargeur-pelle rétro. La pelle rétro ne doit pas être utilisée pour lever des objets. La pelle rétro n'a pas été conçue pour le dragage, elle ne doit pas être immergée dans l'eau.

La configuration de base et l'utilisation du système de télécommande et les éventuels messages d'erreur les plus courants sont abordés dans ce manuel. Cependant, des informations plus détaillées concernant la maintenance et le dépannage se trouvent dans les instructions du système de télécommande. Contactez le concessionnaire Avant ou un service agréé si nécessaire.

La pelle rétro 260 avec télécommande n'est pas conçue pour une utilisation autre que ce qui est précisé dans ce manuel et ne doit pas être utilisée à des fins autres que celles prévues. La pelle rétro 260 avec télécommande est un produit à part. L'unité de commande et les systèmes de télécommande ne peuvent pas être adaptés à une pelle rétro 260 standard.

L'accessoire a été conçu de sorte à nécessiter le moins d'entretien possible. L'opérateur peut effectuer les tâches d'entretien réguliers. Tous les travaux de réparation ne peuvent pas être effectués par l'opérateur et les opérations de réparation et d'entretien exigeantes doivent être confiées à des professionnels. Tous les travaux d'entretien doivent être réalisés à l'aide d'équipements de sécurité appropriés. Les pièces de rechange doivent être conformes aux spécifications initiales, ce qui peut être garanti par l'utilisation des pièces de rechange d'origine uniquement. Un catalogue distinct de pièces de rechange peut être disponible ; contactez votre concessionnaire Avant à cet effet.

Familiarisez-vous aux instructions du manuel concernant l'entretien. Veuillez contacter votre revendeur AVANT si vous avez des questions supplémentaires sur le fonctionnement ou l'entretien de ce matériel, ou si vous avez besoin de pièces de rechange ou de services d'entretien.

Tableau 1 - Pelle rétro 260 avec télécommande - Compatibilité avec les chargeurs Avant

Modèle	220 225 225LPG	313S 320S 420 423	520 523	525LPG 528 530	R20 R28 R35	630 635 640	745 750 755i 760i	850 860i	e5 e6
A37530	-	-	(●)	•	•	•	•	•	•

Diverses options de largeur sont possibles pour mieux correspondre à chaque tâche et modèle de chargeur. Lors du choix d'un godet, son usage prévu et le modèle du chargeur doivent être pris en compte, comme indiqué dans le Tableau 1. Si le chargeur est équipé de pneus hors normes, ou diffère des spécifications d'origine, consultez votre concessionnaire Avant pour choisir le meilleur godet.

Il est recommandé d'utiliser l'accessoire uniquement avec les chargeurs marqués de dans le Tableau 1. Lorsqu'il est utilisé avec des modèles marqués de (●), il est possible de ne pas atteindre le plein rendement. Des contrepoids additionnels peuvent aussi être requis. Pour la compatibilité avec un modèle non indiqué dans le tableau, contactez votre concessionnaire Avant.

3. Consignes de sécurité pour utiliser l'accessoire

Veillez garder à l'esprit que la sécurité est le résultat de plusieurs facteurs. La combinaison chargeur-accessoire est très puissante et l'utilisation ou l'entretien inapproprié ou imprudent peut provoquer des blessures corporelles graves ou des dommages matériels. C'est pourquoi, tous les opérateurs doivent bien se familiariser avec la bonne utilisation et au manuel de l'opérateur du chargeur et de l'accessoire avant de procéder à leur utilisation. N'utilisez pas l'accessoire si vous ne vous êtes pas complètement familiarisé avec son fonctionnement et les risques connexes.



La mauvaise utilisation, l'utilisation négligente, ou l'utilisation d'un accessoire en mauvais état peut provoquer des risques de blessures graves. Familiarisez-vous avec les commandes du chargeur, la bonne procédure d'accouplement, et la bonne manière de manœuvrer l'accessoire dans un endroit sans risque. Étudiez spécialement comment arrêter le matériel en toute sécurité. Lisez attentivement toutes les précautions de sécurité.

Lisez attentivement toutes les consignes de sécurité avant de manipuler l'accessoire



- Lors de la fixation d'un accessoire au chargeur, **assurez-vous que les goupilles de verrouillage de la platine d'accrochage se trouvent à la position inférieure et qu'ils ont verrouillé l'accessoire sur le chargeur.** Ne levez ou ne déplacez jamais un accessoire déverrouillé.
- Le Pelle rétro 260 avec télécommande a été conçu pour être utilisé par un opérateur à la fois. Ne laissez pas les autres s'approcher de la zone à risque du matériel lorsqu'il est utilisé.
- Transportez toujours l'accessoire aussi bas que possible afin de maintenir le centre de gravité bas, et gardez le bras télescopique rétracté pendant la conduite.
- **Risque d'impact et d'écrasement - Tenez-vous à l'écart de la zone de travail de la pelle rétro.** Ne vous tenez jamais à proximité ou sous les pièces mobiles de la pelle rétro. Tenez-vous à une position où vous avez une bonne visibilité de la zone de travail et à un endroit inaccessible par la pelle rétro.
- **Risque d'électrocution - Planifiez toutes les tâches d'excavation à l'avance, c'est-à-dire avant la creuse !** Renseignez-vous pour savoir s'il y aurait des câbles électriques, des canalisations de gaz, des canalisations d'eau, des câbles de communication ou des objets similaires enterrés dans le sol. Consultez les autorités locales, les sociétés d'approvisionnement en électricité, eau et gaz, et d'autres sources pertinentes avant de commencer à utiliser cet équipement. Votre zone peut également avoir une permanence téléphonique ou un bureau d'assistance disponible, ou alors un permis spécial peut être requis. En cas d'incertitude, recherchez à obtenir plus d'informations avant de commencer l'excavation.
- **Risque de collision - Empêchez les mouvements accidentels.** Tournez le levier de commande du circuit hydraulique auxiliaire du chargeur jusqu'à sa position neutre immédiatement après l'utilisation active de la pelle rétro pour empêcher les mouvements accidentels.
- **Risque de blessures graves - Éteignez la télécommande radio lorsqu'elle n'est pas utilisée.** Éteignez toujours l'émetteur lorsque vous n'utilisez pas la télécommande radio pour commander la pelle rétro, ou lorsque le travail est autrement interrompu, même pendant des périodes brèves. Abaissez toujours le godet de la pelle rétro au sol et suivez la procédure sécuritaire d'arrêt, même pendant de courtes pauses.

**AVERTISSEMENT**

- **Risque d'écrasement et de chute d'objets - L'accessoire ne doit pas être utilisé à des fins autres que celles prévues.** N'utilisez jamais l'accessoire pour lever des objets, des charges ou d'autres matériaux qui sont normalement manipulés avec un godet. Ne suspendez jamais des charges ou ne fixez jamais des outils autres qu'un godet.
- **Risque de basculement - Notez que l'excavation ou la tranchée peut soudainement s'effondrer.** Soyez extrêmement prudent lorsque vous conduisez près des fossés ou des remblais, et évitez de conduire le long d'un fossé ou d'une tranchée, car la machine peut soudainement basculer si un bord s'effondre. Évitez de conduire le long des tranchées et maintenez au moins une distance égale à la largeur d'une tranchée.
- **Risque d'écrasement - Assurez-vous que le godet est fixé en toute sécurité.** Le desserrement ou la chute du godet peut provoquer des blessures graves.
- **Risque d'écrasement - Gardez à l'esprit que le chargeur ou les bras de levage de la pelle rétro peuvent être abaissés ou inclinés, même si le moteur a été arrêté.** Abaissez toujours le godet de la pelle rétro au sol et suivez la procédure sécuritaire d'arrêt avant de quitter le siège du conducteur. Le fait de laisser le godet en suspension au-dessus du sol peut provoquer un risque de blessure si quelqu'un s'approche du godet suspendu. Maintenez les mains et les pieds à distance des pièces mobiles.
- Lorsque vous utilisez la télécommande avec un câble de commande, assurez-vous que le câble de l'unité de transmission et les connecteurs correspondants sont intacts. Acheminez le câble de sorte à éviter qu'il ne soit coincé ou pressé par des pièces mobiles de la pelle rétro ou du chargeur. Empêchez que le câble ne se repose sur des bords tranchants susceptibles d'endommager la gaine protectrice du câble. Laissez le câble reposer au sol, ne le tendez pas. N'utilisez pas le câble pour soulever l'unité de transmission.
- L'utilisateur de la télécommande doit porter la télécommande radio avec un harnais d'épaule approprié A426437 pour éviter toute chute, perte, perte de contrôle, contact accidentel ou mauvaise utilisation.
- Manœuvrez uniquement dans des zones bien éclairées. Si des précautions supplémentaires sont requises pour éviter d'heurter des matériaux dangereux ou fragiles au sol, faites repérer d'éventuels éléments enterrés par une autre personne proche.
- N'utilisez pas la pelle rétro sur un terrain incliné par rapport à l'horizontale. Assurez la stabilité du chargeur et la fermeté du sol également sur un terrain plat.
- Prêtez attention aux environs et à toutes autres personnes et machines se déplaçant dans le voisinage. Prêtez attention aux contours du terrain et à tous autres risques, comme les branches et arbres susceptibles d'atteindre la zone du conducteur, les roches détachées, et les surfaces glissantes.
- Lors du retrait de la pelle rétro du chargeur, assurez-vous qu'elle est protégée des déplacements accidentels. Familiarisez-vous avec les instructions concernant l'enlèvement de la pelleteuse du chargeur et le stockage.
- Assurez-vous que la hauteur libre est suffisante. Le heurt d'un obstacle aérien peut provoquer le renversement du chargeur. Maintenez une distance de sécurité des câbles électriques, lampes ou autres systèmes électriques ; le heurt de pièces sous tension peut provoquer un choc électrique.

**AVERTISSEMENT**

- Assurez-vous que la ventilation est suffisante lors d'une manœuvre à l'intérieur. Ne manœuvrez pas le chargeur dans des espaces fermés, peu importe le type de moteur ou de carburant. Les gaz d'échappement peuvent se concentrer à des niveaux dangereux.
- Manœuvrez les commandes du chargeur de manière lente et calme. Faites attention lorsque vous levez la charge jusqu'à un niveau élevé ou du haut. Évitez des changements brusques de vitesse ou de sens afin de maintenir la stabilité du chargeur spécialement lorsque vous manipulez des charges lourdes. Conduisez lentement et avec prudence, en particulier sur un terrain incliné ou des surfaces glissantes.
- Le transport des charges lourdes peut décaler le centre de gravité du chargeur et provoquer le renversement du chargeur. Transportez toujours la charge aussi bas et proche de la machine que possible, le bras télescopique étant complètement rétracté pour maintenir le centre de gravité bas et garantir la meilleure stabilité.
- La stabilité du chargeur peut changer lorsqu'on quitte le siège du conducteur, entraînant de ce fait le renversement de la machine. Rappelez-vous toujours que le bras de levage peut s'abaisser de façon inattendue à cause de la perte de stabilité, d'une panne mécanique, ou si une autre personne manœuvre les commandes du chargeur, exposant ainsi à un risque d'écrasement. L'accessoire ou le chargeur n'a pas été conçu pour maintenir une charge élevée pendant longtemps. Abaissez l'accessoire avant de quitter le siège du conducteur.
- Respectez la charge maximale indiquée sur le manuel de l'opérateur du chargeur. Soyez en particulier prudent lorsque l'indicateur de charge est activé.
- Assurez-vous que la surface peut supporter la charge totale. Respectez toujours les bons réglages de la pression des pneus.
- Assurez-vous d'utiliser uniquement un accessoire en bon état. Vérifiez soigneusement l'accessoire à des intervalles réguliers. Ne modifiez pas l'accessoire de façon à affecter sa sécurité. Il est interdit de forer des trous sur l'accessoire, et le soudage ou tous autres moyens de fixation des crochets ou d'autres objets sur l'accessoire sont strictement interdits.
- Utilisez l'accessoire uniquement pour le but pour lequel il a été destiné. Toute autre utilisation peut créer des risques de sécurité inutiles et endommager le matériel.
- Assurez-vous que le chargeur soit équipé des composants de sécurité nécessaires, et qu'ils soient en état de fonctionnement. La ceinture de sécurité doit être utilisée. Si l'aire de travail présente des risques spécifiques, utilisez le matériel de sécurité approprié.
- Lisez également les consignes de sécurité et le bon usage du chargeur dans le manuel de l'opérateur du chargeur.

N'oubliez pas de porter des équipements de protection individuelle appropriés :



- Le niveau de bruit au niveau du siège du conducteur peut dépasser 85 dB(A) en fonction du modèle de chargeur et du cycle de fonctionnement. Une exposition prolongée à un grand bruit peut provoquer une déficience auditive. Portez des protections auditives lorsque vous travaillez avec le chargeur.



- Portez des gants de protection.



- Portez des chaussures de sécurité lorsque vous travaillez avec le chargeur.



- Portez des lunettes de sécurité, p. ex., lors de la manipulation des composants hydrauliques.



- Lorsque vous travaillez dans les sites de construction, un casque de sécurité est recommandé et peut être obligatoire en plus de la structure de protection contre la chute d'objets (FOPS) sur le chargeur. Renseignez-vous au sujet d'autres équipements de sécurité nécessaire à votre site de travail spécifique.



DANGER

Risque d'écrasement - Ne laissez jamais quelqu'un se placer sous le bras de levage élevé de la pelle rétro, le godet ou le bras de levage du chargeur. Gardez à l'esprit que le chargeur ou les bras de levage de la pelle rétro peuvent être abaissés ou inclinés, même si le moteur a été arrêté. Le chargeur ou la pelle rétro n'a pas été conçu pour maintenir une charge élevée pendant longtemps. Abaissez toujours l'accessoire à une position de sécurité avant de quitter le siège du conducteur. Suivez la procédure sécuritaire d'arrêt.

Arrêtez l'accessoire en toute sécurité avant de vous en approcher :



AVERTISSEMENT

Arrêtez toujours l'accessoire suivant la procédure sécuritaire d'arrêt avant de quitter le siège du conducteur. La procédure sécuritaire d'arrêt empêche tous les mouvements accidentels de l'accessoire. Remarquez que le bras de levage peut s'abaisser même si le moteur du chargeur est arrêté. Procédure sécuritaire d'arrêt :

1. Tournez la pelle rétro à sa position médiane et abaissez le godet de la pelle rétro jusqu'à ce qu'elle soit plate au sol.
2. Arrêtez le débit d'huile des hydrauliques extérieures du chargeur. Libérez le levier de commande des hydrauliques extérieures du chargeur jusqu'à sa position neutre.
3. Relâchez la pression résiduelle du système hydraulique ; placez tous les leviers de commande hydrauliques à leurs positions extrêmes un certain nombre de fois. Placez les joysticks de commande de la télécommande de la pelle rétro à ses positions extrêmes.
4. Désactivez la télécommande radio en éteignant l'unité de télécommande radio (émetteur).
5. Coupez l'alimentation du système de commande de la pelle rétro (unité de réception).
6. Arrêtez le moteur du chargeur et verrouillez le frein de stationnement.
7. Empêchez le démarrage de la machine, retirez la clé de contact.

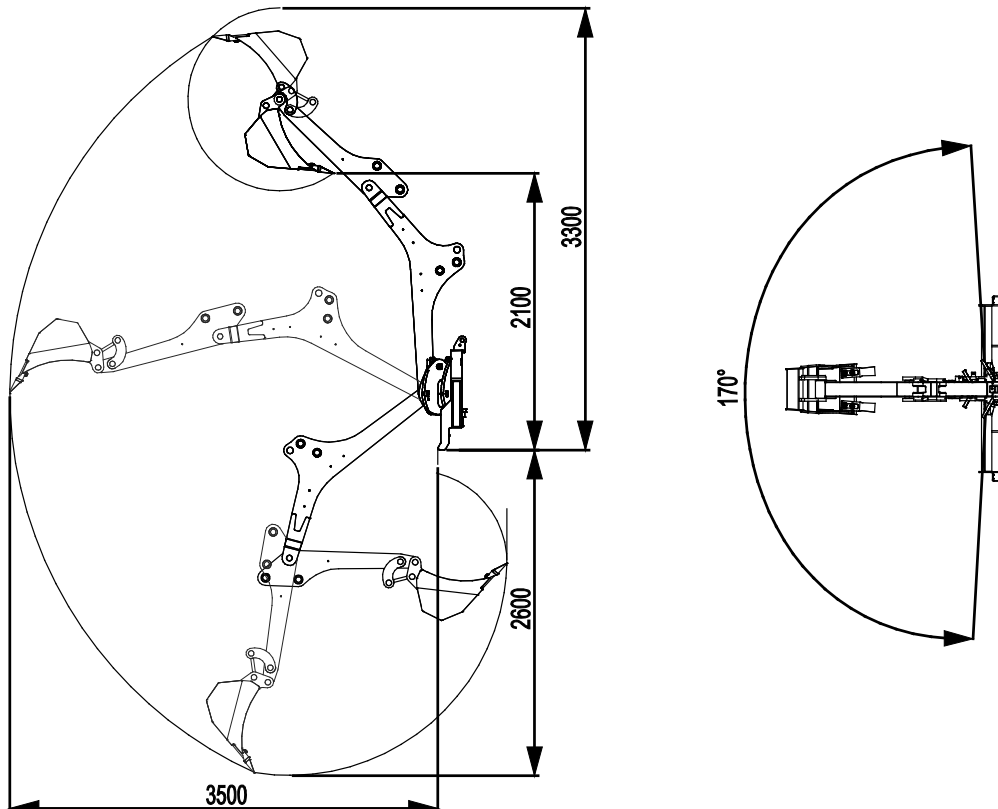
REMARQUE

Une formation spéciale, une licence ou un permis peut être requis pour manœuvrer l'équipement dans votre zone. En fonction de la zone et du site de travail, des exigences locales peuvent imposer que les opérateurs suivent une formation appropriée sur la manière d'utiliser l'équipement en toute sécurité et sur les précautions de sécurité, notamment les mesures à prendre en cas d'urgence. Renseignez-vous sur l'existence d'éventuelles exigences avant de manœuvrer l'équipement.

4. Spécifications techniques

Tableau 2 - Pelle rétro 260 avec télécommande - Spécifications

Référence :	A37530
Portée maximale :	260 cm
Masse :	420 kg (avec un godet de 400 mm)
Godet :	Godet standard : 400 mm, 3 dents Options de godet : Voir page 38
Accouplement de godet :	Accouplement rapide S30-150 verrouillé par outil
Angle de basculement du bras de levage :	170°
Flux d'huile maximum :	45 l/min
Pression hydraulique maximale :	20 MPa (200 bar)
Système de commande :	Télécommande radio Peut être reliée par câble (inclus) Soupapes hydrauliques proportionnelles à commande électronique
Bande de fréquence de fonctionnement :	863 - 870 MHz (UE et AELE)
Batterie, unité de télécommande :	7,2 V / 750 mAh, NiMH, (2 pièces A425086)
Chargeur de batterie :	80 - 250 V CA 50/60 Hz, A426435
Durée de charge de la batterie	~4 heures
Chargeurs AVANT appropriés :	Voir le Tableau 1



4.1 Informations concernant la télécommande radio

Cet accessoire est équipé d'un système de télécommande radio qui fonctionne dans une plage de fréquence comprise entre 863 et 870 Mhz. Il peut être utilisé dans les pays membres de l'UE (Union européenne) et l'AELE (Association européenne de libre-échange). Si vous ignorez le modèle de la pelle rétro, consultez la plaque des données techniques de l'unité pour connaître les marchés dans lesquels la télécommande peut être utilisée.

Des modifications non autorisées de la fréquence ou d'autres paramètres de l'émetteur radio sont interdites. Un équipement radio modifié ou défectueux peut provoquer la non-conformité du système aux règlements locaux.

Ce modèle de pelle rétro ne doit pas être exporté ou utilisé en dehors de la zone UE et AELE. D'autres modèles de pelle rétro peuvent être disponibles pour différentes zones de marché, contactez votre concessionnaire Avant pour obtenir plus d'informations.

REMARQUE

La fréquence de fonctionnement du système de télécommande radio est régulée par des lois et normes locales ou spécifiques à la zone de marché. Afin de permettre au système de commande entier de se conformer aux lois et règlements, le système doit être utilisé uniquement dans la zone indiquée dans les informations techniques de la pelle rétro et de son système de commande. Le système ne doit pas être utilisé s'il n'est pas conforme aux lois, réglementations ou normes locales.

Avant Tecno Oy ne peut être tenu responsable en cas de réglage de la télécommande radio avec des fréquences interdites dans le pays d'utilisation.

4.2 Étiquettes de sécurité et principaux composants de l'accessoire

Ci-dessous répertoriés les étiquettes et marquages sur l'accessoire. Ils doivent être visibles et lisibles sur l'équipement. Remplacez toute étiquette floue ou manquante. De nouvelles étiquettes sont disponibles auprès de votre revendeur ou accessibles à partir des coordonnées indiquées sur la couverture.

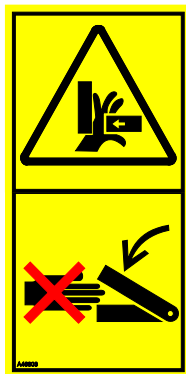


AVERTISSEMENT

Assurez-vous que tous les autocollants d'avertissement sont lisibles. Les étiquettes d'avertissement contiennent d'importantes informations sur la sécurité et aident à identifier et à se rappeler des risques liés au matériel. Remplacez les étiquettes d'avertissement endommagées ou manquantes par de nouvelles.



A46771



A46803



A46772



A46797

AVANT Avant Tecno Oy Ylötle 1 FIN-33470 YLÖJÄRVI	
TYPE	No.
	kg
	l/min
Max	l/min, MPa (bar)
2018	Made in EU www.avanttecno.com

Plaque d'identification de l'accessoire

A422951

Pour appliquer une nouvelle étiquette : Nettoyez soigneusement la surface pour éliminer toute graisse. Laissez-la sécher complètement. Épluchez le film de protection de l'étiquette et appuyez fermement pour appliquer l'étiquette. Prenez soin de ne pas toucher la colle de l'étiquette.

Tableau 3 - Emplacements des autocollants et messages d'avertissement

	Autocollant	Explication
1	A46771	Risque de mauvaise utilisation - Lisez les consignes avant utilisation.
2	A46803	Risque de pincement et de coupure : tenez-vous à distance des pièces mobiles ; ne laissez pas l'équipement en marche. Manœuvrez l'accessoire uniquement à partir du siège du conducteur.
3	A46772	Risque d'écrasement - N'allez pas sous l'accessoire élevé ; restez à l'écart de l'équipement en position en position haute.
4	A46797	Risque d'écrasement dans la zone de portée et d'oscillation de la pelle rétrocaveuse : maintenez les spectateurs à distance de la zone à risque.
5	A422951	Plaque d'identification de l'accessoire

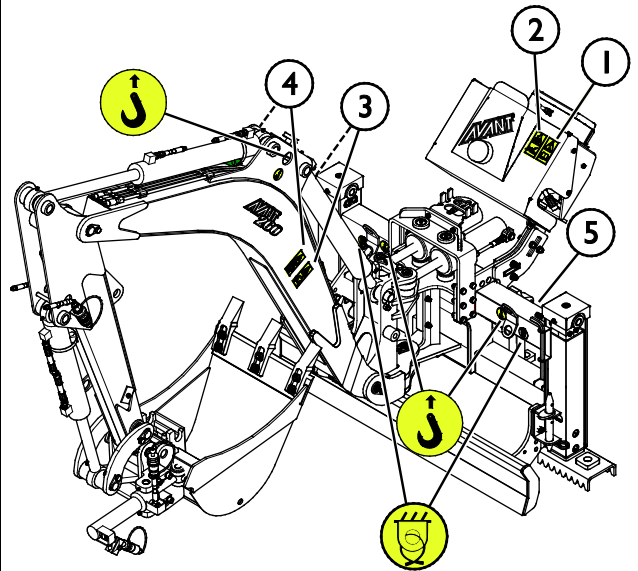
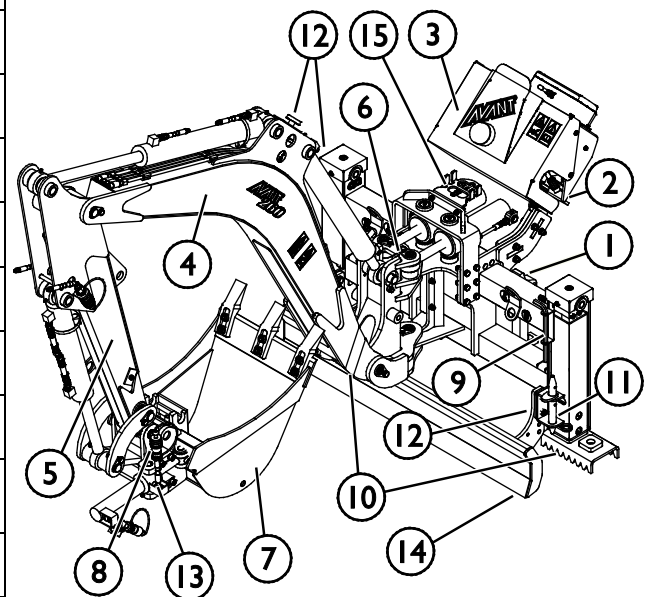


Tableau 4 - Pelle rétro 260 avec télécommande - Composants principaux

1	Châssis avec supports de raccord rapide Avant
2	Liaison supérieure (support d'accouplement)
3	Unité de commande RC (récepteur) avec balise lumineuse
4	Bras de levage
5	Bras avant (bague)
6	Vérins de basculement du bras de levage
7	Godet interchangeable
8	Accouplement rapide S30-150 du godet
9	Clé Allen de 12 mm (destinée au godet)
10	Stabilisateurs réglables de façon hydraulique
11	Crampon destiné au stabilisateur hydraulique (2 pièces)
12	Support d'entretien / de transport (3 pièces)
13	Adaptateur d'inclinaison de godet (supplément en option)
14	Lame de nivellement
15	Porte-multiconnecteur



5. Fixation de l'accessoire

La pelle rétro 260 est livrée avec un godet de 400 mm fixé et est prête à être utilisée tel que livré. Lors de l'accouplement de la pelle rétro sur le chargeur, en plus de l'accouplement et de la connexion rapides des raccords hydrauliques, l'ensemble de support (également appelé la liaison supérieure) doit également être monté.

5.1 Fixation de la pelle rétro au chargeur

La fixation de la pelle rétro au chargeur est rapide et facile, mais doit se faire avec soin. La pelle rétro peut facilement basculer sur le chargeur ou l'opérateur, si elle n'a pas été convenablement fixée. Pour éviter des situations dangereuses, suivez toujours les instructions de montage de l'accessoire données dans les pages suivantes. Rappelez-vous également des consignes de sécurité énumérées dans le Chapitre 3.



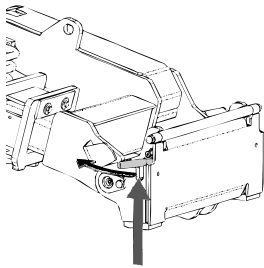
AVERTISSEMENT

Risque d'écrasement - Assurez-vous qu'un accessoire déverrouillé ne se déplacera ou ne tombera pas. Ne vous tenez pas dans la zone entre l'accessoire et le chargeur. Montez l'accessoire uniquement sur une surface plane.

Ne déplacez ou ne levez jamais un accessoire qui n'a pas été verrouillé.

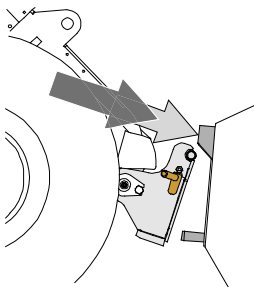
Raccord rapide Avant :

Étape 1 :



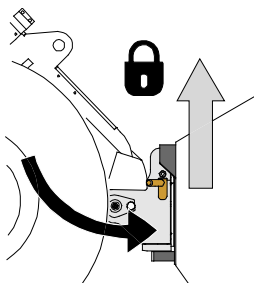
- Soulevez les boulons de verrouillage de la platine d'accrochage et tournez-les vers l'arrière pour les faire entrer dans la fente afin de les verrouiller en position supérieure.
- Si votre chargeur est équipé d'une platine d'accrochage hydraulique, consultez les consignes supplémentaires relatives à l'utilisation du système de verrouillage des manuels pertinents.
- Assurez-vous que les flexibles hydrauliques et le harnais électrique ne sont pas sur la voie pendant l'installation.

Étape 2 :



- Basculez la platine d'accrochage de manière hydraulique à une position inclinée vers l'avant.
- Conduisez le chargeur sur l'accessoire. Si votre chargeur est équipé d'un bras télescopique, vous pouvez l'utiliser.
- Alignez les goupilles supérieures de la platine d'accrochage du chargeur afin qu'elles se trouvent sous les supports correspondants de l'accessoire.

Étape 3 :



- Levez légèrement le bras de levage - tirez le levier de commande du bras vers l'arrière pour élever l'accessoire au-dessus du sol.
- Tournez le levier de commande du bras de levage à gauche afin de tourner la section inférieure de la platine d'accrochage sur l'accessoire.
- Verrouillez les goupilles de verrouillage à la main ou verrouillez le verrouillage hydraulique.
- **Vérifiez toujours le verrouillage des goupilles de verrouillage.**

REMARQUE

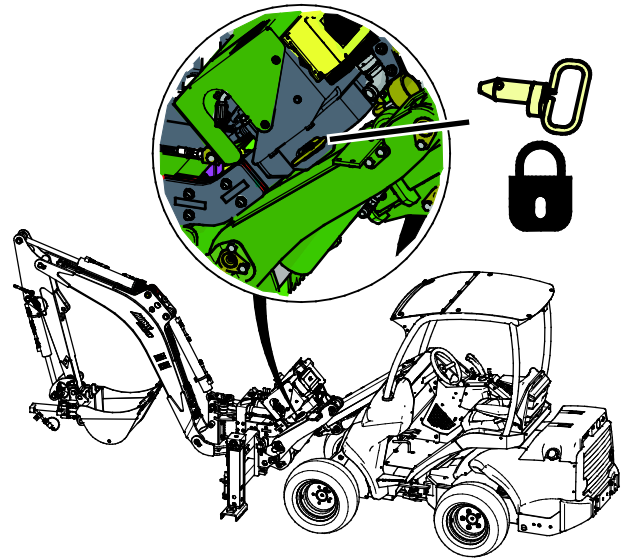
Étape 4:

- Après le verrouillage positif des goupilles de verrouillage, verrouillez l'ensemble de support (liaison supérieure)

- Levez et inclinez la pelle rétro afin que le trou du support s'aligne avec le support se trouvant sur le bras de levage



- Verrouillez l'ensemble de support avec sa broche.
- Fixez la goupille à l'aide de la goupille fendue.



REMARQUE

Reliez toujours la barre de support avant d'utiliser la pelle rétro. La barre de support stabilise l'accessoire et empêche l'inclinaison avant de la pelle rétro pendant son utilisation.



AVERTISSEMENT

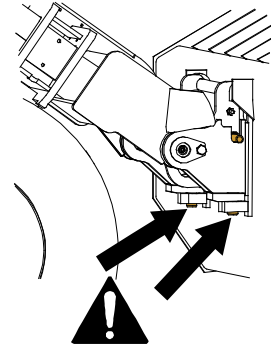
Risque d'écrasement - Évitez le basculement de l'accessoire. Une inclinaison ou un levage excessif d'un accessoire non verrouillé augmente le risque de renversement de l'accessoire. N'utilisez pas le verrouillage automatique des goupilles de verrouillage lorsque l'accessoire est élevé à plus d'un mètre du sol. Si les goupilles de verrouillage ne retournent pas à la position normale lors de l'inclinaison, n'inclinez ou n'élevez plus l'accessoire. Abaissez l'accessoire au sol et fixez le verrouillage manuellement.



AVERTISSEMENT

Risque de chute d'objets - Évitez la chute de l'accessoire

Un accessoire qui n'a pas été complètement verrouillé sur le chargeur peut tomber sur le bras de levage ou chuter en direction de l'opérateur, ou encore tomber sous le chargeur pendant la conduite, provoquant ainsi la perte de contrôle du chargeur. Ne déplacez ou ne levez jamais un accessoire qui n'a pas été verrouillé. Avant de déplacer ou de lever l'accessoire, assurez-vous que les goupilles de verrouillage sont dans la position inférieure et ressortent à travers les dispositifs de fixation de l'accessoire sur les deux côtés.



5.2 Connexion et déconnexion des tuyaux hydrauliques

Sur les chargeurs Avant, les tuyaux hydrauliques sont connectés à l'aide du système de multiconnecteur. Si vous avez un chargeur Avant de la série 300-700 ayant les coupleurs rapides conventionnels et souhaitez passer au système de multiconnecteur, contactez votre concessionnaire ou le point d'entretien Avant pour obtenir les instructions ou solliciter les services d'installation.



AVERTISSEMENT

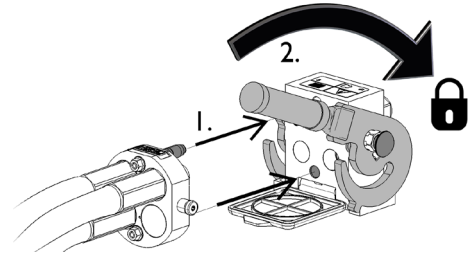
Risque de mouvement de l'accessoire et d'injection de l'huile hydraulique - Ne connectez ou ne déconnectez jamais les raccords rapides ou d'autres composants hydrauliques lorsque le levier de commande des hydrauliques extérieures est verrouillé ou si le système est sous pression. La connexion ou déconnexion des raccords hydrauliques lorsque le système est sous pression peut provoquer des mouvements inattendus de l'accessoire, ou l'éjection de liquide à haute pression, ce qui peut provoquer des blessures ou des brûlures graves. Suivez la procédure sécuritaire d'arrêt avant de déconnecter le circuit hydraulique.

REMARQUE

Gardez tous les raccords aussi propres que possible ; utilisez les capuchons protecteurs sur l'accessoire et le chargeur. La saleté, la glace, etc. peuvent considérablement compliquer l'utilisation des raccords. Ne laissez jamais les tuyaux déposés au sol ; placez les raccords sur le support sur l'accessoire.

Connexion du système de multiconnecteur :

1. Alignez les broches du connecteur de l'accessoire avec les trous correspondants du connecteur du chargeur. Le multiconnecteur ne se connectera pas si le connecteur de l'accessoire est à l'envers.
2. Connectez et verrouillez le multiconnecteur en tournant le levier vers le chargeur.

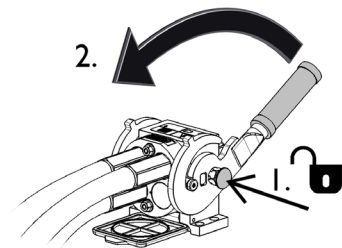


Le levier doit facilement se déplacer jusqu'à sa position de verrouillage. Si le levier ne coulisse pas correctement, vérifier l'alignement et la position du connecteur et nettoyer les connecteurs. Arrêter également le chargeur et relâcher la pression hydraulique résiduelle.

Pour déconnecter le système de multiconnecteur :

Avant la déconnexion, déposez l'accessoire sur une surface solide et plane.

1. Arrêtez les hydrauliques extérieures du chargeur.
2. En poussant le bouton de déverrouillage, tournez le levier pour déconnecter le connecteur.
3. Après la fin de l'opération, mettez le multiconnecteur sur son support sur l'accessoire.

**Déconnexion des tuyaux hydrauliques :**

Avant de déconnecter les raccords, abaissez l'accessoire jusqu'à une position sûre sur une surface solide et plane. Tournez le levier de commande du circuit hydraulique auxiliaire jusqu'à sa position neutre.

REMARQUE

Lors du découplage de l'accessoire, déconnectez toujours les raccords hydrauliques avant de déverrouiller la platine d'accrochage, afin d'éviter d'endommager le tuyau et tous déversements d'huile. Réinstallez les capuchons protecteurs sur les raccords pour empêcher l'entrée d'impuretés dans le système hydraulique.

Relâchement de la pression hydraulique résiduelle :

Si la pression résiduelle est laissée dans le système hydraulique de l'accessoire, il est souvent possible de déconnecter les raccords hydrauliques, mais il peut être difficile de les connecter la prochaine fois. Si les raccords ne se connectent pas, la pression résiduelle doit être relâchée en tournant le levier de commande du circuit hydraulique auxiliaire du chargeur, lorsque le moteur est arrêté. Pour s'assurer qu'il n'y ait pas de pression résiduelle dans le système hydraulique de l'accessoire, arrêtez le moteur du chargeur et effectuez un mouvement de va-et-vient avec le levier de commande du circuit hydraulique auxiliaire avant de déconnecter les raccords.

5.3 Branchement électrique

Fonctions électriques de l'accessoire :

L'unité de réception de la pelle rétro, notamment le récepteur radio et les soupapes hydrauliques à commande électrique, ont besoin de l'alimentation électrique du chargeur afin de fonctionner. L'alimentation électrique du récepteur peut être fournie par le kit interrupteurs électriques pour l'accessoire du chargeur, ou par l'harnais électrique standard fourni avec l'accessoire.

5.3.1 Connecter le faisceau électrique de l'accessoire au chargeur

À compter de 2016, le multiconnecteur de l'accessoire comporte une fiche électrique intégrée. Cependant, un faisceau électrique séparé est également fourni avec l'accessoire, pour rendre possible la connexion et l'utilisation de l'accessoire avec les chargeurs qui ne sont pas équipés du kit interrupteurs électriques pour l'accessoire.

Il existe trois façons de connecter le connecteur électrique, en fonction de l'équipement existant sur le chargeur et de l'accessoire :

1. *Si votre chargeur n'est pas équipé du kit interrupteurs électriques pour l'accessoire :*

Utilisez le kit de câble avec un interrupteur fourni avec l'accessoire. Connectez ce câble à la prise électrique de 12 V près du siège de l'opérateur du chargeur, et à la prise électrique de l'accessoire.

1. Prise électrique, se connecte à la prise électrique de 12 V près du siège de l'opérateur du chargeur.

Plus d'informations concernant la prise d'alimentation du chargeur se trouvent dans le manuel de l'opérateur du chargeur.

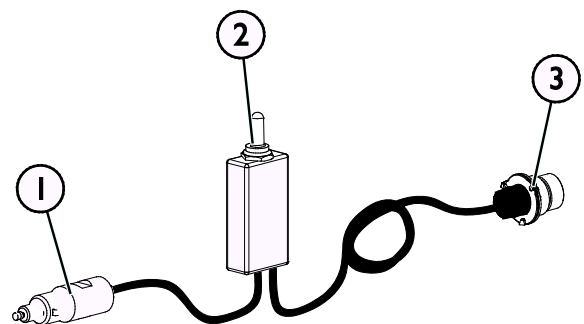
2. Commutateur de marche-arrêt

Choisissez l'emplacement du commutateur dans la cabine de sorte qu'il soit facilement accessible, mais sans qu'il ne soit possible de l'utiliser par inadvertance.

Ce câble doté d'un commutateur peut être utilisé uniquement pour commander la rotation de la goulotte.

3. Connecter la prise électrique de l'accessoire.

Si l'accessoire est équipé d'une prise électrique intégrée au multiconnecteur de l'accessoire, déconnectez le câble électrique du multiconnecteur.



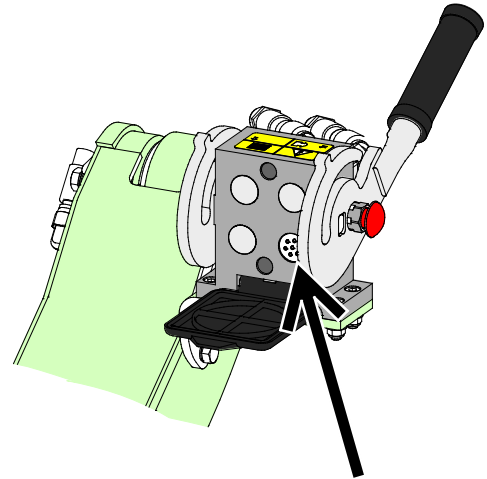
Faisceau de câbles A3473 I

2. Si votre chargeur est

- équipé du kit interrupteurs électriques pour l'accessoire, et
- le chargeur est fabriqué **après** 2016 :

Si le chargeur est équipé du kit interrupteurs électriques pour l'accessoire et de la prise électrique est intégrée au multiconnecteur, le faisceau électrique de l'accessoire est connecté lorsque le multiconnecteur est couplé. Nettoyez les deux multiconnecteurs avant de les connecter au multiconnecteur.

Le faisceau de câble séparé A34731 n'est pas nécessaire lorsque le chargeur est équipé du kit interrupteurs électriques pour l'accessoire.



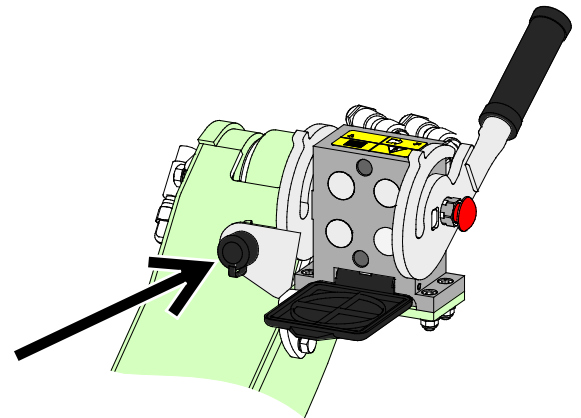
Kit interrupteurs électriques pour l'accessoire, chargeur fabriqué en 2016 ou après

3. Si votre chargeur est

- équipé du kit interrupteurs électriques pour l'accessoire, et
- le chargeur est fabriqué **avant** 2016 :

Si le chargeur est équipé du kit interrupteurs électriques pour l'accessoire, et qu'il y a une prise électrique près du multiconnecteur du chargeur, connectez la prise électrique de l'accessoire à la prise du chargeur.

Le faisceau de câble séparé A34731 n'est pas nécessaire lorsque le chargeur est équipé du kit interrupteurs électriques pour l'accessoire.



Kit interrupteurs électriques pour l'accessoire, chargeur fabriqué en 2015 ou avant

REMARQUE

Assurez-vous que les câbles électriques ne seront pas coincés, pressés ou étirés lorsque l'équipement se déplace.

Avec l'aide du kit interrupteurs électriques pour l'accessoire disponible pour le chargeur, les leviers de commande de l'accessoire sont facilement accessibles à la fin du levier de commande du bras de levage.

Plus d'informations concernant la prise d'alimentation du chargeur se trouvent dans le manuel de l'opérateur du chargeur.

5.4 Découplage et stockage

Découplez et stockez l'accessoire sur un sol horizontal. Le meilleur endroit où ranger l'accessoire est un lieu où il est protégé de la lumière directe du soleil, de la pluie et des températures extrêmes.

- Évitez de laisser que l'accessoire repose directement au sol. Placez-le sur des blocs de bois ou sur une palette, par exemple.
- Placez le multiconnecteur sur son support tel qu'indiqué par une flèche sur la figure ci-dessous. Ne laissez jamais le connecteur hydraulique au sol.
- Assurez-vous que l'accessoire est protégé de tous les mouvements pendant le stockage.
- Ne montez jamais sur l'accessoire.

5.4.1 Retrait de la pelle rétro d'un chargeur

1. Préparez les stabilisateurs à être stockés
 - Placez les stabilisateurs de la pelle rétro de façon régulière sur une surface plane et stable.
 - Si la lame de nivellement sur le châssis avant de la pelle rétro a été abaissée, ajustez les stabilisateurs afin de maintenir la stabilité de la pelle rétro sur ses stabilisateurs.
2. Manœuvrez la pelle rétro pour la placer à la bonne position de stockage
 - Laissez le godet juste au-dessus du sol pour permettre de déplacer la pelle rétro afin de retirer la broche de l'étrier de support
3. Tournez le levier de commande des hydrauliques extérieures du chargeur jusqu'à sa position neutre.
4. Retirez la goupille de l'étrier de support
 - Inclinez le bras de levage du chargeur si nécessaire pour relâcher toute force exercée contre la goupille.
5. Arrêtez le moteur du chargeur et libérez la pression hydraulique résiduelle.
 - Le moteur étant arrêté, tournez les joysticks de commande de la télécommande dans tous les sens. Tournez également le levier de commande des hydrauliques extérieures, à partir du siège du conducteur, à ses positions extrêmes. Cette procédure permettra de libérer la pression résiduelle laissée dans la pelle rétro et le godet et les bras de levage de la pelle rétro s'abaisseront jusqu'à une position stable.
6. Désactivez la télécommande radio
7. Déconnectez le multiconnecteur hydraulique
8. Libérez le verrouillage de la platine d'accrochage et éloignez le chargeur de la pelle rétro.



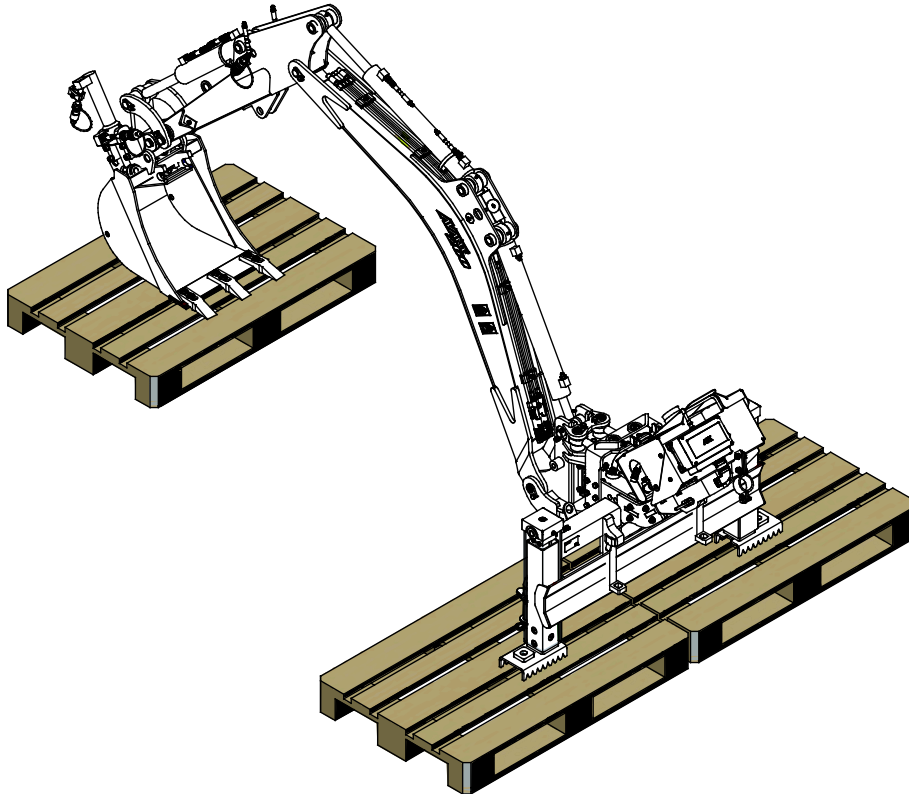
AVERTISSEMENT

Risque de basculement - Assurez-vous que l'accessoire est protégé de tout mouvement pendant le stockage. Si nécessaire, utilisez, par exemple, des cales en bois sous les supports pour assurer une stabilité adéquate.

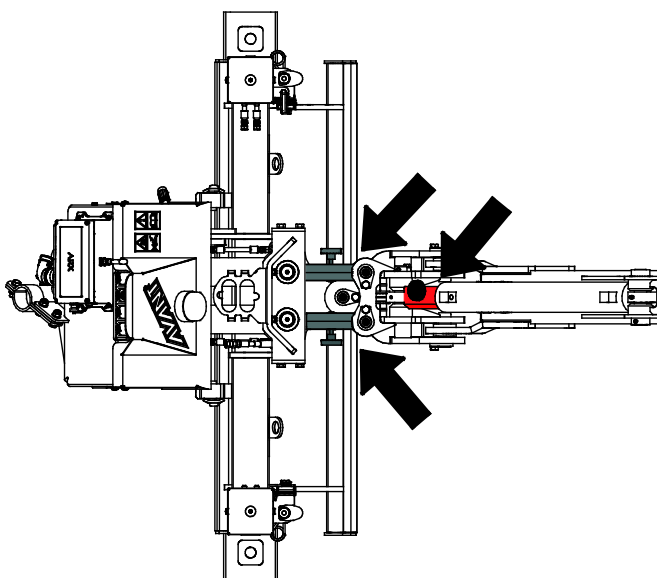
Bonne position de stockage :

Tournez la pelle rétro jusqu'à la position indiquée sur la figure ci-dessous :

- Godet plat au sol, avant droit, pas trop près du châssis
- Bras de levage dans une telle position que les supports de stockage peuvent être verrouillés



5.4.2 Utilisation du support de stockage/transport

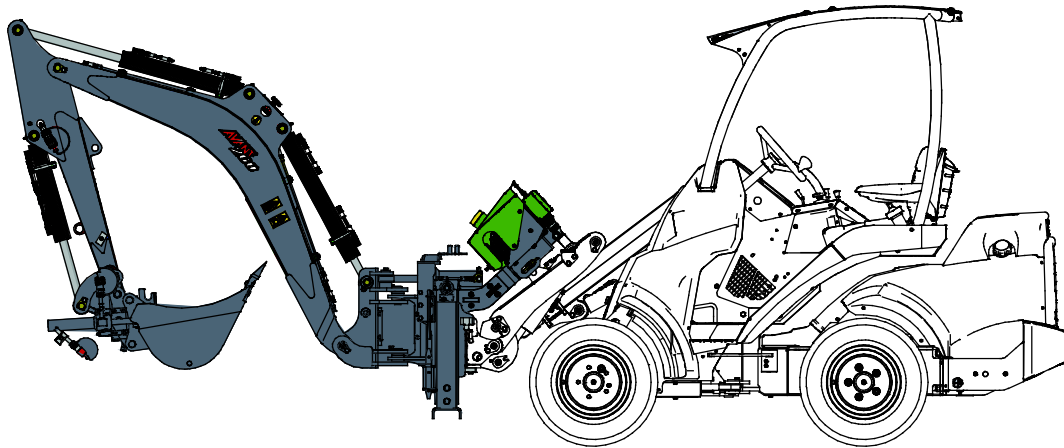


Avant le stockage, le transport ou l'entretien :

- Verrouillez le bras de levage de la pelle rétro pour empêcher qu'il ne se déplace ou ne tombe
1. Maintenez la pelle rétro verrouillée sur le chargeur
 2. Manœuvrez les commandes de la pelle rétro de sorte à placer son bras de levage à la position centrale et levé afin que le vérin puisse être verrouillé
 3. Fixez les vérins de direction et le vérin de levage de la pelle rétro à l'aide des supports de transport rouges rangés sur la pelle rétro.

5.4.3 Position de transport

Tournez la pelle rétro jusqu'à sa position médiane (avant droite) afin qu'elle n'affecte pas la stabilité du chargeur. La position médiane obstruera la visibilité à partir du siège du conducteur le moins possible. Maintenez le chargeur stable. Transportez toujours la pelle rétro le plus bas et le plus près du sol que possible. Maintenez le bras télescopique rétracté pendant la conduite.



6. Instructions d'utilisation

Vérifiez une fois de plus l'accessoire et l'environnement de travail avant de commencer à travailler, et assurez-vous que tous les obstacles ont été enlevés de l'aire de travail. Une inspection rapide du matériel et de l'aire de travail avant l'utilisation fait partie des mesures à prendre pour assurer la sécurité et la meilleure performance du matériel.



AVERTISSEMENT

Risque de basculement - Évitez la surcharge. Le chargeur peut basculer lors de la manipulation des charges lourdes, ou à cause de mouvements dynamiques causés par la conduite avec et la manipulation d'une charge lourde. N'étendez pas le bras télescopique lorsque la charge avoisine la capacité de levage du chargeur, ou lorsque le bras de levage est en position horizontale. Lorsque vous constatez que les roues arrière du chargeur sont sur le point d'être levées du sol, ou si l'indicateur de charge du chargeur (si existant) signale :

- Abaissez calmement la charge et rétractez le bras télescopique.
- Évitez des changements soudains de la vitesse et du sens de marche à chaque fois que la charge est levée
- Utilisez des contrepoids supplémentaires si nécessaire



AVERTISSEMENT

Risque d'effondrement - Ne conduisez jamais le long d'une excavation. La conduite à proximité d'une excavation peut provoquer l'effondrement du bord et partant la chute du chargeur. Inspectez le site de travail et prenez note de tous risques potentiels existant dans la zone. Les sols meubles en particulier peuvent facilement s'effondrer, mais la plupart des types de sol peuvent s'effondrer. S'il est nécessaire de renforcer la tranchée, apprêtez des matériaux lorsque vous commencez la tranchée. Entassez le sol meuble assez loin de la tranchée, jamais juste à proximité. Entrez dans la tranchée uniquement après avoir soigneusement évalué la sécurité d'une telle action. Les exigences locales peuvent définir les limites à la profondeur d'une tranchée sans renforts. Marquez ou clôturez la zone d'excavation et tenez les autres à l'écart.



ATTENTION

Risque de chute de charge et de perte de stabilité - Ne levez jamais des objets avec la pelle rétro. La pelle rétro n'est pas destinée à lever des charges et n'est pas équipée d'œillets de levage pour lever des objets.



AVERTISSEMENT

Risque d'écrasement - Ne laissez jamais quelqu'un se placer sous un accessoire élevé ou sous le bras de levage. Gardez à l'esprit que le bras de levage peut être abaissé ou incliné, même si le moteur a été arrêté (risque d'écrasement). Le chargeur n'a pas été conçu pour maintenir une charge élevée pendant longtemps. Abaissez toujours l'accessoire à une position de sécurité avant de quitter le siège du conducteur.



6.1 Vérifications avant utilisation

- Vérifiez que tous les obstacles, notamment ceux éventuellement cachés, ont été retirés de la zone de travail ou marqués de manière visible avant la mise en marche.
- Assurez-vous que cet endroit peut être excavé en toute sécurité. Renseignez-vous s'il y a des câbles électriques, des conduites d'eau ou des choses similaires à une profondeur accessible avec l'équipement. Renseignez-vous au sujet des réglementations locales concernant la sécurité de l'excavation. Il peut être obligatoire de contacter les autorités locales avant de commencer les opérations d'excavation.
- Vérifiez que le godet est verrouillé de manière positive et que les broches de godet sont fixées.
- Manœuvrez la pelleteuse uniquement dans des zones bien éclairées.
- Assurez-vous que les spectateurs soient à une distance de sécurité lors de la manœuvre du matériel. Ne laissez personne entrer dans la zone à risque du bras de levage ou se tenir directement devant le chargeur. Assurez-vous également qu'il est possible de reculer en toute sécurité avec le chargeur. Ne supposez jamais que les spectateurs resteront où vous les avez vu pour la dernière fois ; les enfants en particulier sont souvent attirés par les équipements mobiles.
- Vérifiez l'état général de l'accessoire et du chargeur, et vérifiez les éventuelles fuites d'huile. L'accessoire ne doit pas être utilisé s'il y a une anomalie dans le système hydraulique du chargeur ou de l'accessoire. Référez-vous au Chapitre 7 pour connaître les consignes d'entretien.
- N'oubliez pas les bonnes méthodes de travail et assurez-vous que le chargeur et l'accessoire sont utilisés de manière sûre et tel que prévu. Ne laissez pas les enfants prendre les commandes de cet équipement.
- N'utilisez jamais le chargeur ou les accessoires sous l'influence de l'alcool, des drogues, des médicaments qui peuvent perturber le jugement ou provoquer des somnolences, ou encore empêcher d'être médicalement apte à l'utilisation de cet équipement.
- Assurez-vous que les unités de réception et de transmission sont intactes
- Assurez-vous que les symboles sur le panneau de l'unité de transmission et de l'unité de réception sont clairement visibles.
- Assurez-vous que le fonctionnement mécanique du bouton-poussoir d'ARRÊT sur l'unité de transmission est approprié.
- Vérifiez que le câblage de l'unité de réception est intact et relié.

6.2 Manœuvre de la pelle rétro

La pelle rétro ne peut être commandée qu'à l'aide de la télécommande, soit par liaison radio ou à l'aide d'un câble. Il n'existe pas de leviers de commande manuels sur cet accessoire.

1. Vérifiez que la pelle rétro est entièrement couplée au chargeur avant de régler l'unité de commande
 - Les deux broches d'accouplement rapide du raccord rapide doivent être en position de verrouillage.
 - La barre de support de la pelle rétro doit être verrouillée et fixée au bras de levage
 - Raccordez le multiconnecteur. Si le multiconnecteur du chargeur ne comporte pas de prise électrique, connectez le câble électrique de la pelle rétro de façon séparée.
2. Après le bon raccordement de la pelle rétro au chargeur, conduisez le chargeur au chantier. Une fois que la pelle rétro est prête à l'emploi :
 - Abaissez-la au sol à l'aide du bras de levage.
Le bras télescopique du chargeur doit être complètement rétracté lorsque vous utilisez la pelle rétro.
 - Poussez le bras de levage complètement vers le bas pour appliquer la pression sur la pelle rétro. Pour permettre la meilleure stabilité, un poids suffisant doit être appliqué sur le châssis de la pelle rétro et les stabilisateurs. L'avant du chargeur peut être légèrement levé du sol.
3. Configurez et allumez la télécommande
 - Configurez l'unité de télécommande uniquement lorsque la pelle rétro est autrement prête à l'emploi.
 - Réglez le moteur du chargeur de sorte à fonctionner à un régime moyen. Vérifiez le manuel de l'opérateur du chargeur pour connaître le réglage du régime qui fournit un flux hydraulique auxiliaire à l'intérieur de la plage recommandée.
 - Étendez les stabilisateurs afin que les roues avant du chargeur se soulèvent juste du sol. Voir page 29.

REMARQUE

Assurez-vous que la pelle rétro est correctement verrouillée sur le chargeur. **N'utilisez jamais la pelle rétro sans avoir correctement fixé l'ensemble de support.** L'objectif du support est de verrouiller l'inclinaison, de réduire les contraintes sur le bras du chargeur, et d'améliorer la stabilité de la pelle rétro pour permettre un fonctionnement plus efficace.

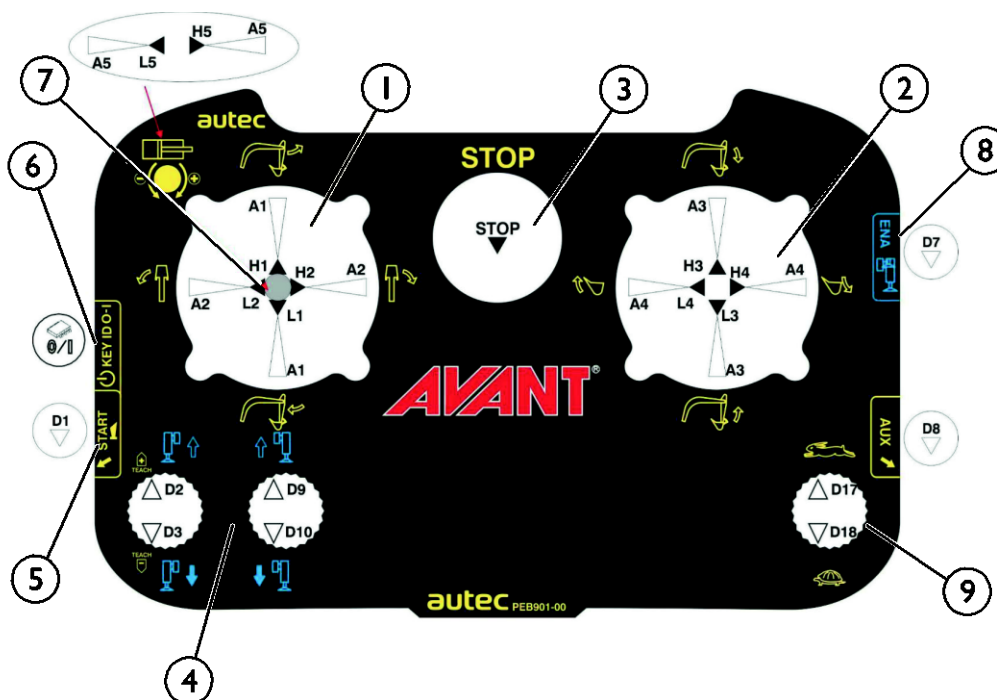
6.2.1 Commandes

	<p>Actionnez le levier de commande du circuit hydraulique auxiliaire vers sa position de verrouillage lorsque vous êtes prêt à commencer à manœuvrer la pelle rétro.</p> <p>Relâchez le levier de commande des hydrauliques extérieures à chaque fois que vous ne manœuvrez pas la pelle rétro.</p>
--	---

REMARQUE

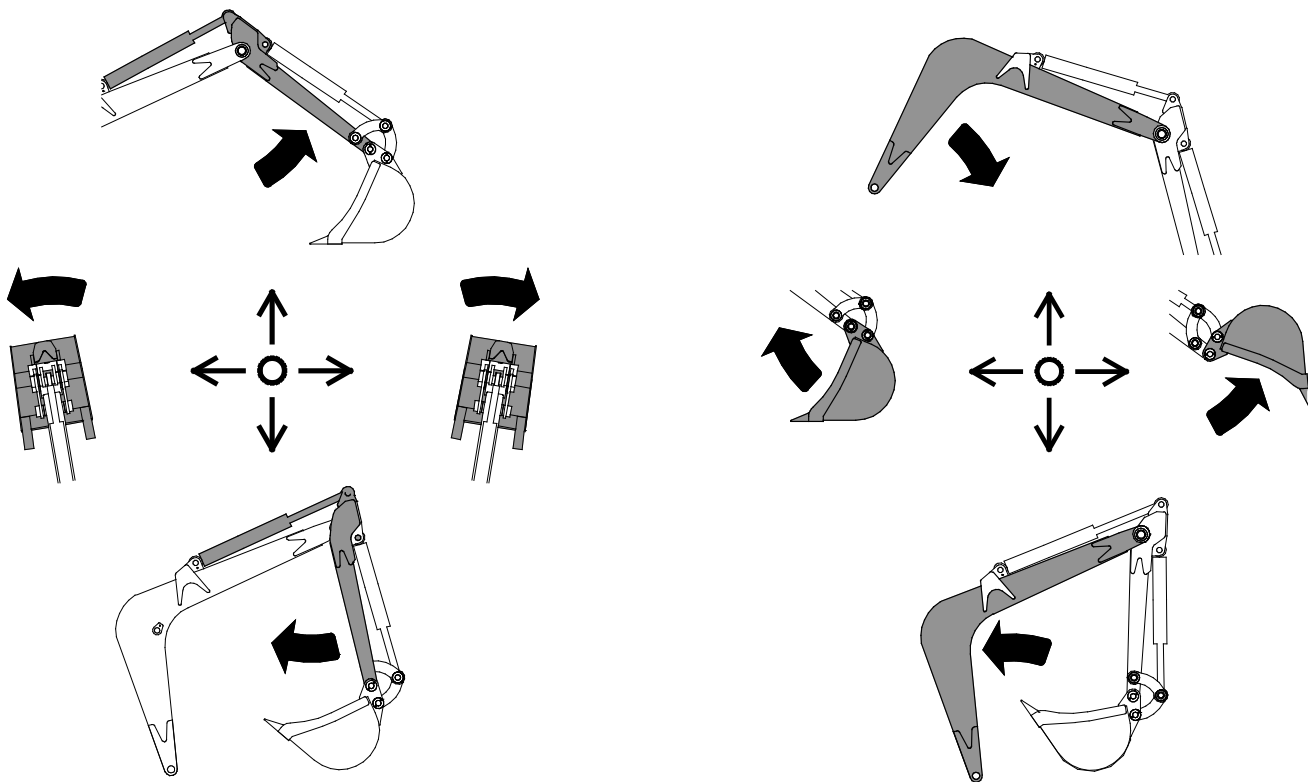
Le débit d'huile des hydrauliques extérieures ne doit pas dépasser 45 l/min. Consultez le manuel de l'opérateur du chargeur pour connaître le bon réglage du régime moteur du chargeur.

L'étiquette suivante sur l'émetteur radio décrit les fonctions des leviers de commande.



- | | |
|--|--------------------------------------|
| 1. Levier de commande gauche | 6. Interrupteur à clé d'alimentation |
| 2. Levier de commande droit | 7. Adaptateur d'inclinaison de godet |
| 3. Bouton-poussoir d'ARRÊT (rouge) | 8. Bouton ENA (D7) (bleu) * |
| 4. Commandes du stabilisateur (bleu) * | 9. Sélecteur de la plage de vitesse |
| 5. Bouton de démarrage (vert) | |

*) Pour utiliser les stabilisateurs, il est nécessaire d'appuyer simultanément sur l'actionneur et le bouton ENA (D7) sur le côté de l'émetteur radio



Joystick de commande gauche :

- bras avant (baguette)
- pivotement

Interrupteurs sur le joystick gauche :

- Platine inclinable du godet (équipement en option)

Joystick de commande droit :

- bras principal
- godet



AVERTISSEMENT

Risque d'écrasement - Empêchez les mouvements accidentels de l'accessoire.

Arrêtez les hydrauliques extérieures dès que vous n'utilisez pas la pelle rétro afin de désactiver ses commandes. Mettez en marche les hydrauliques extérieures uniquement sur le site d'excavation lorsque vous êtes prêt à commencer à manœuvrer la pelle rétro.

6.2.2 Stabilisateurs

La pelle rétro est équipée de stabilisateurs hydrauliques, qui stabilisent la pelle rétro pendant l'utilisation et en particulier lors de la disposition des matériaux sur les côtés.

Pour régler les stabilisateurs :

*) Pour utiliser les stabilisateurs, il est nécessaire d'appuyer simultanément sur l'actionneur (4) et le bouton ENA [D7] (8) sur le côté de l'émetteur radio.



AVERTISSEMENT

Risque de basculement - Maintenez les stabilisateurs au sol.

Pour assurer la stabilité, la pelle rétro doit être abaissée au sol et les stabilisateurs doivent être fermement positionnés au sol pendant la manœuvre de la pelle rétro. Le poids sur le godet peut décaler le centre de gravité de l'équipement et provoquer le basculement sur des pentes. Manœuvrez la pelle rétro uniquement lorsque le chargeur se trouve sur un sol plat et que les stabilisateurs sont appliqués.

6.2.3 Début de l'utilisation de la pelle rétro avec télécommande



AVERTISSEMENT

Risque d'impact et d'écrasement - Tenez-vous à l'écart de la pelle rétro lors de son réglage. La pelle rétro peut démarrer de manière imprévue pendant le réglage, provoquant des blessures graves dues à l'écrasement ou à l'impact. Maintenez les spectateurs à distance de la zone d'oscillation de la pelle rétro.



AVERTISSEMENT

Risque de blessures graves - En cas de trouble lors du réglage de la télécommande ou en cas de dysfonctionnement, désactivez la télécommande radio et déconnectez le multiconnecteur hydraulique. En cas de dysfonctionnement, éteignez l'unité de transmission et déconnectez l'alimentation de l'unité de réception. En plus, déconnectez le multiconnecteur hydraulique du chargeur pour empêcher des mouvements accidentels lors du dépannage.

REMARQUE

Pour empêcher l'utilisation non autorisée de la télécommande, cette dernière comporte un interrupteur d'alimentation actionné par une clé. Pour activer la télécommande radio, il est nécessaire d'utiliser l'interrupteur à clé tel que décrit dans la procédure ci-dessous.

Démarrez l'émetteur radio comme suit :

Allumez le système de télécommande après que la pelle rétro a été préparée pour les travaux d'excavation.
Voir page 29

1. Connectez le faisceau électrique au récepteur radio du chargeur.
 - Si le chargeur est équipé du kit interrupteurs électriques pour l'accessoire, le récepteur est démarré à l'aide de l'interrupteur MARCHÉ/ARRÊT du kit interrupteurs électriques pour l'accessoire.
 - Sinon, utilisez l'interrupteur séparé du kit de câble A36988 (ou A34731rev.D).

2. Assurez-vous que le bouton-poussoir d'ARRÊT de l'émetteur radio n'est pas activé.

Tournez le bouton-poussoir pour le déverrouiller, si nécessaire.

 - Lorsque le bouton-poussoir d'ARRÊT a été activé, après avoir relâché le bouton-poussoir, il est nécessaire d'attendre un instant avant le redémarrage de la commande.

3. Tournez l'interrupteur à clé d'alimentation sur le côté gauche du boîtier de l'émetteur radio à la position verticale.

4. Démarrez l'émetteur radio en appuyant sur le bouton-poussoir vert (D1) sur le côté gauche du boîtier de l'émetteur.



- Lorsque l'émetteur radio est mis en marche, le voyant bleu (état) clignote sur le récepteur radio. Ensuite, l'émetteur et le récepteur fonctionnent correctement en communiquant l'un avec l'autre.
5. Pour utiliser les stabilisateurs, il est nécessaire d'appuyer simultanément sur l'actionneur et le bouton ENA (D7) sur le côté de l'émetteur radio. Les commandes des stabilisateurs sont marquées en bleu sur l'émetteur.
 6. L'émetteur radio s'éteint lorsque le bouton-poussoir d'ARRÊT est activé ou l'interrupteur à clé d'alimentation au bas du boîtier de l'émetteur est tourné à la position horizontale.
 7. Le récepteur radio s'éteint à l'aide du bouton MARCHE/ARRÊT du kit interrupteurs électriques pour l'accessoire, de l'interrupteur à 2 voies du kit de câble ou lorsque le moteur du chargeur est arrêté.



AVERTISSEMENT

Risque d'impact et d'écrasement - Tenez-vous à l'écart de la zone de portée de la pelle rétro. Placez-vous de sorte à avoir une bonne visibilité de l'aire de travail, mais tenez-vous à distance des pièces mobiles de la pelle rétro. Maintenez-vous à l'écart de la zone de portée de la pelle rétro afin que des mouvements de commande accidentels n'amènent pas la pelle rétro à vous heurter.



6.3 Utilisation de l'équipement d'excavation

Vérifiez une fois de plus l'accessoire et l'environnement de travail avant de commencer à travailler, et assurez-vous que tous les obstacles ont été enlevés de l'aire de travail. Une inspection rapide du matériel et de l'aire de travail avant l'utilisation fait partie des mesures à prendre pour assurer la sécurité et la meilleure performance du matériel.

6.3.1 Utilisation de l'équipement d'excavation

Planification et utilisation efficace de l'équipement d'excavation

Les travaux d'excavation commencent toujours par une inspection minutieuse du site et la planification des travaux à l'avance. Les choses à considérer incluent au moins ce qui suit :

- Inclinaisons et capacités du chargeur
- Mouvements d'excavation et portée de l'équipement
- Lieu de décharge ou sol de transport
- Besoin d'entrer dans l'excavation ou la tranchée et protection contre les effondrements
- Maintien de la stabilité du chargeur en tout temps
- Éventuels risques exposés pendant l'excavation

Technique d'excavation de base :

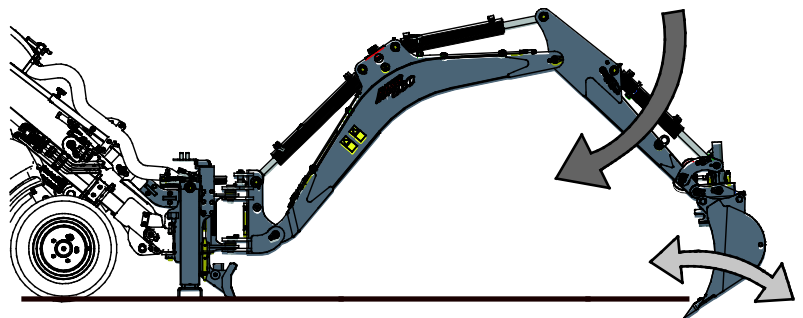
La force d'excavation maximale s'obtient en combinant la puissance hydraulique du bras, de la louche et du godet.

- L'excavation avec la pelle rétro est plus efficace lorsque le bord du godet est maintenu à un angle qui permet au bord de couper le sol de la manière la plus efficace.

Manœuvrez les deux leviers de commande en même temps pour utiliser toutes les trois fonctions à la fois

Laissez les dents de godet et la lame d'usure travailler pour vous. Les dents effectuent la coupe initiale en réduisant la terre en pièces. Les déblais de l'effondrement commencent à remplir le godet et l'action de roulage maintient les déblais dans le godet.

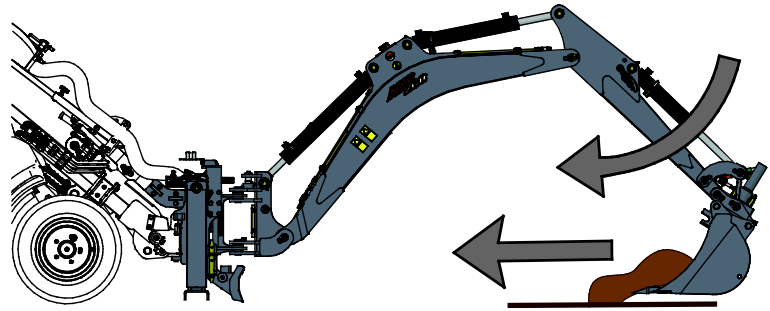
1.
 - Pénétrez le sol avec le godet
 - L'angle le plus efficace varie en fonction des matériaux du sol.
 - Dans des conditions d'excavation typiques, commencez avec le godet à un angle d'environ 45° par rapport au sol.
 - Lorsque vous creusez un sol dur, il peut être nécessaire de réduire l'angle d'entrée du godet jusqu'au point où l'arrière du godet touche presque le sol. Il peut également être nécessaire d'appliquer une pression vers le bas avec le bras se trouvant sur le godet.
 - Pour réaliser une excavation propre, faites la première coupe avec soin, car elle détermine la position et le sens de l'excavation ultérieure.



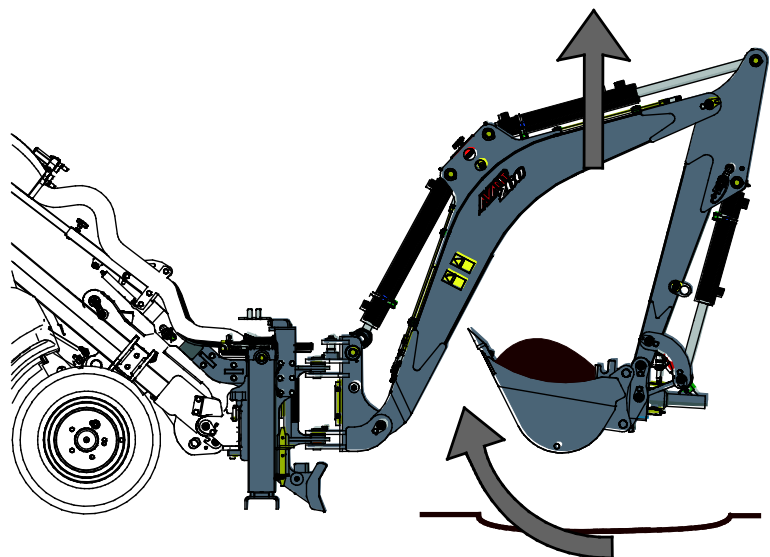
REMARQUE

Le godet ne doit pas être appuyé trop fortement vers le bas, car cela provoquera le soulèvement des stabilisateurs du sol (et des pneus avant du chargeur), tirant le chargeur vers la tranchée et rendant l'excavation inefficace.

2. ■ Manœuvrez la baguette de sorte à tirer le godet parallèlement au sol vers le chargeur. En même temps, tournez le godet de sorte à maintenir le bas plat du godet parallèle au sol.
- Sur des terrains inclinés, ne tirez jamais des matériaux des côtés afin de maintenir la stabilité de la machine.
- De préférence, conduisez toujours le chargeur de sorte que l'excavation s'effectue à partir de l'avant du chargeur.



3. ■ Avec un godet suffisamment plein, fermez le godet et soulevez le bras de la pelle rétro.
- Déchargez les matériaux sur le côté, en général à au moins 60 cm de l'excavation. Les sols instables exigent plus de distance.
- Répétez l'action jusqu'à ce qu'il soit nécessaire de placer le chargeur à une autre position.



REMARQUE

Manœuvrez la pelle rétro uniquement avec son propre système hydraulique et ensemble de commandes. Ne creusez pas en utilisant la force de conduite du chargeur. Travailler de cette manière peut endommager le bras du chargeur ou la pelle rétro.

REMARQUE

Évitez le chargement latéral du godet. Travailler avec la force de pivotement peut endommager la pelle rétro ou le bras de levage. Ne manœuvrez pas le godet lorsque vous tournez latéralement la pelle rétro en même temps.

REMARQUE

Évitez de travailler avec la force de chute en abaissant le godet rapidement au sol. Par ailleurs, n'utilisez pas la force de chute du godet comme un marteau ou un marteau pilon. Travailler de cette manière peut énormément réduire la durée de vie utile de la machine et endommager également le chargeur.



AVERTISSEMENT

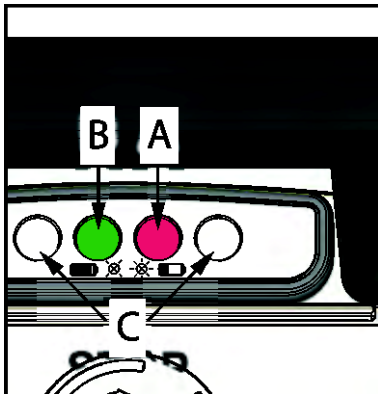
Risque de basculement - Ne creusez jamais à partir de la portée latérale extrême.






La pelle rétro est destinée uniquement à évacuer des matériaux sur les côtés et tous les travaux d'excavation doivent être effectués à partir de l'avant du chargeur.

6.4 Signaux lumineux

Télécommande

La télécommande (unité de transmission) fournit les informations qui suivent :



- A   Voyant rouge
- B   Voyant vert
- C  pas utilisé

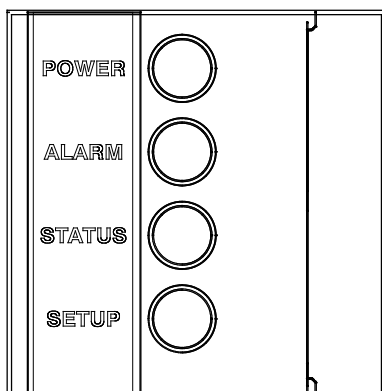
La signification des signaux fournis par le voyant vert [B] est la suivante :

Signal		Signification
Voyant vert	Voyant rouge	
désactivé	désactivé	L'unité de transmission est éteinte.
clignotement rapide	désactivé	L'unité de transmission et de réception ne communiquent pas.
clignotement lent	désactivé	La télécommande radio est mise en marche et les unités communiquent l'un avec l'autre.

Les signaux fournis par le voyant rouge [A] indiquent un dysfonctionnement de la télécommande radio. Si le voyant rouge est allumé ou clignote, consultez le manuel séparé de l'unité de transmission FJR.

Unité de réception

L'unité de réception fournit les informations qui suivent :



ALIMENTATION Le voyant d'alimentation indique l'état de l'unité de réception et de la liaison radio.

Le voyant d'alarme avertit sur les anomalies de l'unité de réception.

ALARM La signification des signaux fournis par le voyant d'alarme est décrite dans le manuel séparé de l'unité de réception ARX.

Le voyant d'état avertit des anomalies sur les sorties ou l'alimentation et indique la réception des données de l'unité de transmission.

ÉTAT

Le voyant de configuration est normalement éteint. Il présente les informations relatives aux fonctions internes et à la programmation de l'unité de réception, destinées aux professionnels d'entretien.

SETUP

La signification des signaux fournis par le voyant de configuration sont décrits dans le manuel séparé de l'unité de réception ARX.

Le tableau d'éventuels dysfonctionnements signalés par les voyants sur l'unité de réception et la solution de ces dysfonctionnements sont décrits dans le manuel séparé de l'unité de réception ARX.

La signification des signaux fournis par le voyant d'alimentation est décrite comme suit :

Signal		Signification
	désactivé	L'unité de réception est éteinte.
Le voyant d'alimentation est	activé	L'unité de réception est alimentée et la liaison radio n'est pas connectée.
	clignotant	L'unité de réception est alimentée et la liaison radio a été établie.

La signification des signaux fournis par le voyant d'état est décrite comme suit :

Signal		Signification
Le voyant d'état est	désactivé	Absence de liaison radio.
	clignotement lent	Surtension sur l'alimentation.
	clignotement rapide	L'unité de réception reçoit les données de l'unité de transmission.
	activé	Surintensité sur l'une des sorties proportionnelles PWM.

6.5 Balise lumineuse

Il y a une balise lumineuse au dessus de l'unité de commande de la pelle rétro. Elle indique l'état de la télécommande de la pelle rétro.

Lorsque l'émetteur radio est mis en marche, le voyant bleu (état) clignote en même temps que la balise lumineuse sur le récepteur radio. Le clignotement de la balise lumineuse s'arrête lorsque la liaison radio entre l'émetteur et le récepteur est active.

6.6 Manœuvre sur un terrain incliné

Des précautions supplémentaires sont nécessaires lors du déplacement du matériel sur des terrains inclinés et des pentes. Conduisez lentement en particulier sur des surfaces inclinées, irrégulières ou glissantes, et évitez des changements soudains de la vitesse ou du sens. Manœuvrez les commandes du chargeur en effectuant des mouvements prudents et réguliers. Faites attention aux fossés, trous au sol et autres obstacles, car le heurt d'un obstacle peut provoquer le renversement du chargeur.

L'articulation du châssis du chargeur doit être maintenue droite lors du transport des charges lourdes ou des accessoires ; la rotation de la charge pendant l'opération de levage affectera la stabilité du chargeur et peut entraîner le basculement de la machine.



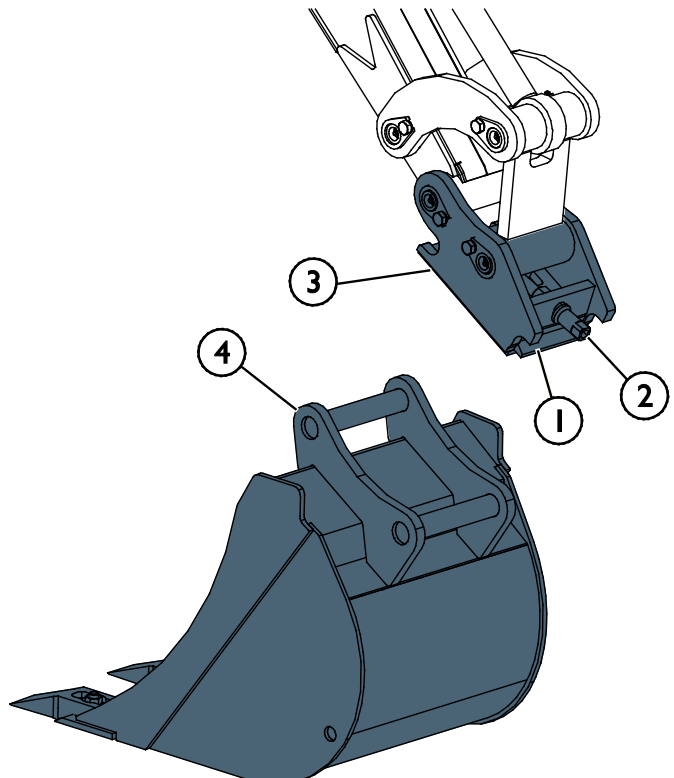
AVERTISSEMENT

Risque de basculement - N'utilisez jamais la pelle rétro sur un terrain incliné par rapport à l'horizontale. Une petite inégalité du sol peut être compensée par les stabilisateurs, mais ces derniers ne sont pas destinés à redresser le chargeur et la pelle rétro sur une pente.

6.7 Changement du godet

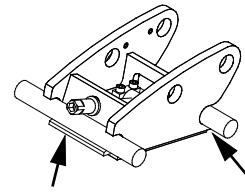
Abaissez le godet près du sol afin qu'il ne tombe pas lorsqu'il est découplé.

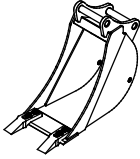
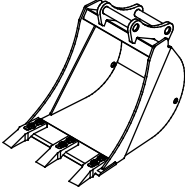
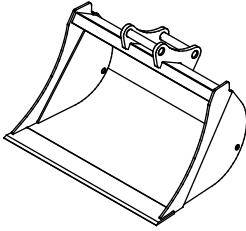
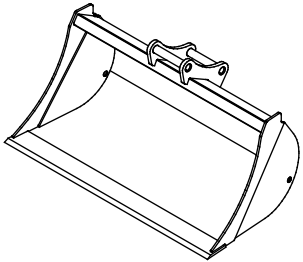
1. Libérez le support de verrouillage (1) avec la vis de verrouillage (2) sur l'adaptateur d'accouplement du godet. Utilisez la clé Allen qui est rangée sur le châssis de la pelle rétro. Voir page 15.
2. Lorsque le raccord rapide S30 (3) de la pelle rétro est entièrement déverrouillé, soulevez et inclinez le bras de levage au-dessus du godet.
3. Lorsque vous fixez un nouveau godet et que l'accouplement rapide (3) du bras de levage est complètement aligné sur sa contrepartie (4), verrouillez le support de verrouillage (1) avec la vis de verrouillage (2). Serrez la vis et assurez-vous que le godet est entièrement verrouillé.




AVERTISSEMENT
Risque de chute d'objets - Évitez la chute de l'accessoire

Un accessoire qui n'a pas été complètement verrouillé sur le chargeur peut tomber sur le bras de levage ou chuter en direction de l'opérateur, ou encore tomber sous le chargeur pendant la conduite, provoquant ainsi la perte de contrôle du chargeur. Ne déplacez ou ne levez jamais un accessoire qui n'a pas été verrouillé.


Tableau 5 - Pelle rétro 260 avec télécommande - Options de godet

	A414301	A414304 (godet standard)	A35230	A35583
Largeur :	250 mm	400 mm	750 mm	1000 mm
Bord :	2 dents	3 dents	droit	droit
Poids :	54 kg	66 kg	90 kg	130 kg
				

6.8 Adaptateur d'inclinaison de godet (supplément en option)

La pelle rétro 260 peut être équipée d'un adaptateur d'inclinaison de godet. Grâce à l'adaptateur d'inclinaison, un godet gradué peut être utilisé pour niveler la surface du sol jusqu'à obtenir les pentes souhaitées ou, par exemple, jusqu'à creuser un fossé. L'adaptateur d'inclinaison comporte le même système d'accouplement rapide S30-150 du godet et de la pelle rétro même, d'où les mêmes godets peuvent être utilisés avec le système d'inclinaison.

Le kit d'adaptateur d'inclinaison A35249 comporte tous les composants nécessaires pour l'installation.



AVERTISSEMENT

Risque de pincement et d'écrasement - Assurez-vous que toute pièce de l'accessoire ne peut pas bouger.

- Assurez-vous que l'accessoire est bien abaissé au sol.
- Arrêtez le moteur du chargeur et réglez les composants mobiles pour qu'ils n'exercent pas une pression hydraulique sur le système.
- Une pièce de l'accessoire ne doit pas être soutenue uniquement par la pression hydraulique ou les vérins hydrauliques.
- Ne desserrez pas un raccord si une pièce de l'accessoire pourrait en conséquence bouger.
- Utilisez des supports supplémentaires si nécessaire.



Angle d'inclinaison

L'inclinaison est commandée par les commandes de la pelle rétro, et l'angle d'inclinaison maximum est d'environ 40 degrés dans les deux sens.

La cylindrée du godet est d'environ 85 mm, lorsque l'adaptateur d'inclinaison de godet est utilisé.

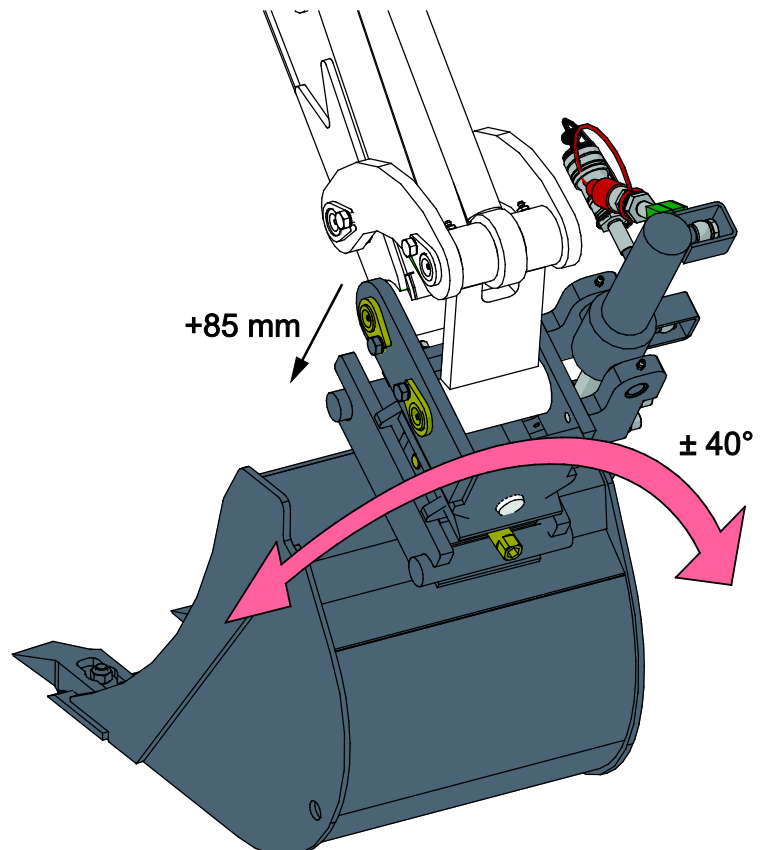
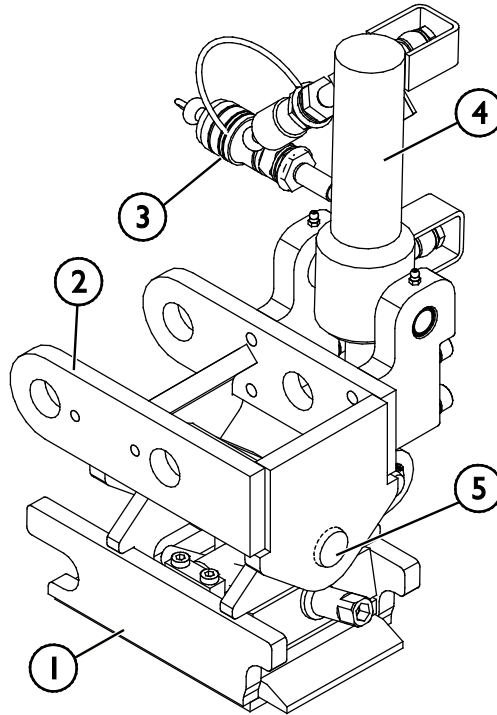


Tableau 6 - Composants de la platine inclinable

1. Raccord rapide S30 du godet
2. Châssis supérieur, installé sur la pelle rétro
3. Raccords rapides hydrauliques, 2 pièces
4. Vérin d'inclinaison
5. Axe de pivotement



Vérifiez le routage des tuyaux et les mouvements de l'accessoire

Après le raccord des tuyaux hydrauliques, testez minutieusement les mouvements de l'accessoire. Vérifiez que les tuyaux hydrauliques ne peuvent pas être étirés ou pincés dans n'importe quelle position du bras de levage ou de l'accessoire, et vérifiez que les tuyaux ne sont pas en contact avec les bords tranchants.

Après la vérification minutieuse que les tuyaux sont connectés et que les raccords sont serrés, vérifiez l'étanchéité des raccords tel que décrit ci-dessous. Le système hydraulique évacuera lui-même l'air lorsque vous utilisez les hydrauliques extérieures du chargeur.

6.8.1 Installation de la platine inclinable

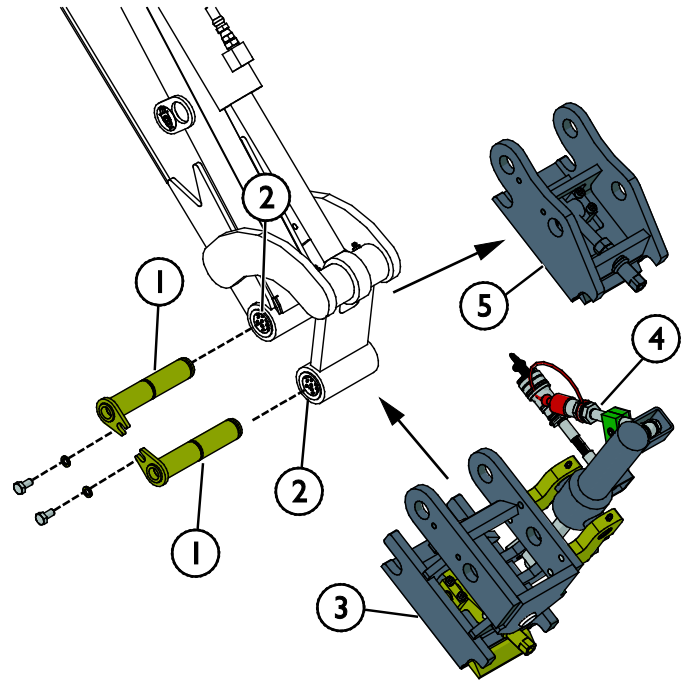
L'adaptateur d'inclinaison de godet est monté entre le bras de levage avant de la pelle rétro et le godet. L'adaptateur d'inclinaison de godet remplace le raccord standard et est également équipé d'un raccord rapide S30-150 destiné au godet. La pelle rétro est équipée des raccords rapides hydrauliques nécessaires en tant que norme.

Remplacez le raccord standard par la platine inclinable comme suit :

- 1 Découplez le godet tel qu'indiqué dans ce manuel.
- 2 Abaissez l'accouplement de godet près du sol afin qu'il ne tombe pas lorsqu'il est découplé.
- 3 Retirez les axes de pivotement (1) qui maintiennent le raccord rapide S30 (5).

Utilisez un marteau souple pour les aider à coulisser. Frappez juste doucement pour éviter d'endommager les axes. Placez le raccord rapide S30 (5) à une autre position, si les axes ne coulissent pas.

- 4 Lors de la fixation de la platine inclinable (3), nettoyez les axes et appliquez de la graisse. Placez les rondelles (2) sous les axes de pivotement.
- 5 Reliez les raccords hydrauliques (4). Les raccords hydrauliques sont identifiés à l'aide de couleurs afin d'éviter des erreurs lors de l'installation.



7. Entretien

L'accessoire a été conçu de sorte à nécessiter le moins d'entretien possible. L'entretien continu inclut le nettoyage et la lubrification réguliers, et la surveillance de l'état de l'accessoire. Étant donné le risque d'écrasement dû à l'abaissement des pièces de la machine, tous les travaux d'entretien doivent être effectués lorsque les pièces mobiles ont été complètement abaissées au sol et que l'accessoire est reposé à plat sur le sol.



Risque d'écrasement - Ne vous placez jamais sous l'accessoire élevé. Assurez-vous que l'accessoire est bien soutenu pendant tous les travaux d'entretien. Ne vous placez jamais sous l'accessoire élevé. Le bras de levage peut s'abaisser de façon inattendue pendant l'entretien, ce qui provoquerait de graves blessures dues à l'écrasement ou au choc, et ce même lorsque le moteur du chargeur n'est pas en marche. Tous les travaux d'entretien doivent être effectués lorsque l'accessoire a été abaissé jusqu'à une position sûre.



Risque de blessures graves - Désactivez toujours la télécommande avant toute opération de réglage, de nettoyage ou de maintenance. Éteignez l'unité de transmission et déconnectez l'alimentation de l'unité de réception avant la maintenance. Pour votre propre sécurité, suivez la procédure sécuritaire d'arrêt avant toute opération de maintenance.

7.1 Inspection des composants hydrauliques

Vérifiez l'état des tuyaux et composants hydrauliques lorsque le moteur a été arrêté, le système est refroidi et la pression est dégagée. N'utilisez pas l'équipement, si vous découvrez une fuite dans le système hydraulique de l'accessoire ou du chargeur. La fuite de liquide hydraulique peut pénétrer dans la peau et provoquer de graves blessures. Consultez immédiatement un médecin en cas de pénétration du liquide hydraulique dans la peau. Lavez soigneusement toute partie du corps qui a été en contact avec l'huile hydraulique avec de l'eau et du savon. Le liquide hydraulique est également nocif pour l'environnement et toute fuite dans l'environnement doit être évitée. Réparez toutes les fuites immédiatement après les avoir détectées ; une petite fuite peut rapidement s'aggraver. Faites fonctionner l'accessoire uniquement avec le type d'huile hydraulique autorisé pour les chargeurs Avant.



Risque d'injection de liquide à haute pression à travers la peau - Relâchez la pression résiduelle avant de procéder à l'entretien. Ne manipulez jamais les composants hydrauliques lorsque le système hydraulique est sous pression, car un raccord peut se rompre ou se desserrer et l'huile déversée peut provoquer de graves blessures. N'utilisez pas l'équipement, si vous découvrez un défaut dans le système hydraulique.



Vérifiez les tuyaux de manière visuelle pour voir s'il y a des fissures ou des abrasions. En cas de signes de fuites, pour vérifier un composant, tenez un morceau de carton dans la zone où la fuite est suspectée. N'utilisez pas les mains pour rechercher les fuites. Surveillez le niveau d'usure des tuyaux et arrêtez de les utiliser si la couche de surface d'un tuyau est usée. Vérifiez le cheminement des tuyaux ; réglez les colliers de serrage pour éviter l'abrasion des tuyaux. Ces tuyaux ont une durée de service limitée. En fonction des conditions d'utilisation, tous les tuyaux doivent être minutieusement inspectés au plus après 3 à 5 ans d'utilisation, et si nécessaire, il doivent être remplacés par de nouveaux.

La détection d'un défaut implique que le tuyau ou composant hydraulique doit être remplacé et que l'équipement ne doit pas être utilisé jusqu'à ce qu'il soit réparé. Les pièces de rechange sont disponibles auprès de votre revendeur ou du point d'entretien autorisé AVANT le plus proche. Si vous ne possédez pas de connaissances adéquates et d'expérience appropriée sur les montages hydrauliques et les précautions à prendre pour procéder aux réparations en toute sécurité, confiez les travaux de réparation aux techniciens d'entretien professionnels.

7.2 Nettoyage de l'accessoire

Nettoyez régulièrement l'accessoire pour éviter l'accumulation de saleté qui peut être plus difficile à retirer. Vous pouvez utiliser un nettoyeur à pression et un détergent doux. N'utilisez pas des solvants agressifs, et ne pulvérisez pas directement sur des composants hydrauliques, ou sur des étiquettes collées sur l'accessoire.

7.3 Inspection des structures métalliques

Par ailleurs, les structures métalliques de l'accessoire doivent être régulièrement inspectées. Faites une vérification visuelle pour détecter des dommages et inspectez soigneusement les accroches et leur zone environnante. L'accessoire ne doit pas être utilisé, s'il est déformé, fissuré ou déchiré.

Les réparations par soudage ne sont autorisées que par des soudeurs professionnels. Lors du soudage, seuls les méthodes et les additifs appropriés pour l'acier à base duquel est fabriqué l'accessoire doivent être utilisés. Pour obtenir de plus amples informations sur les réparations, contactez votre point d'entretien le plus proche.



AVERTISSEMENT

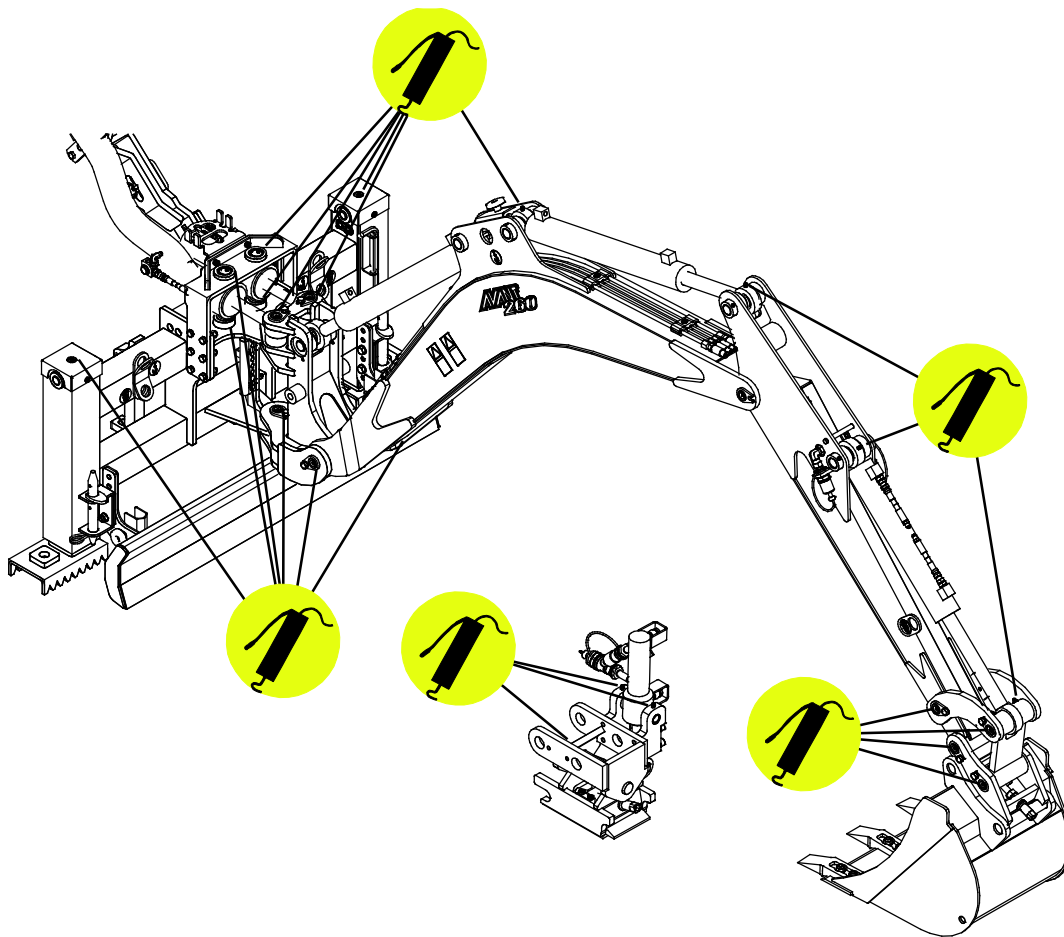
Risque de chute d'objets - Ne modifiez jamais l'accessoire. La réparation par soudure n'est autorisée que pour des professionnels d'entretien qualifiés. L'utilisation de mauvais procédés de soudage ou de mauvais matériaux peut provoquer la défaillance de la pelle rétro. Ne soudez jamais des pièces supplémentaires sur une pièce de la pelle rétro ou de son godet.

7.4 Lubrification

Il existe au total 19 points de lubrification au niveau des joints de la pelle rétro. Si un adaptateur d'inclinaison du godet est installé, il existe 3 points de lubrification supplémentaires. Une petite quantité de graisse doit être ajoutée de manière régulière.

Le bon intervalle de lubrification dépend énormément des conditions d'utilisation, mais le lubrifiant doit être ajouté au moins après toutes les 10 heures d'utilisation. L'on doit veiller à la lubrification suffisante des joints, et si les joints sont sales, il faut ajouter le lubrifiant ; l'ajout de lubrifiant évacuera la saleté des joints.

Nettoyez l'extrémité du manchon avant de procéder au graissage et ajoutez juste une petite quantité de graisse à la fois. Tous les dispositifs de lubrification sont des manchons R1/8 po standard. Remplacez tous manchons endommagés.



7.5 Maintenance de la télécommande radio

REMARQUE

Avant l'opération de maintenance, déconnectez l'unité de réception de l'alimentation, et découpez le multiconnecteur hydraulique.

REMARQUE

Après la maintenance ou l'entretien, vérifiez que toutes les commandes envoyées par l'unité de transmission activent uniquement les opérations correspondantes prévues. Arrêtez d'utiliser la machine et contactez le service dans le cas peu probable que la programmation ou la mémoire de l'unité de commande a été réinitialisée et que les commandes ne correspondent pas aux commandes. La pelle rétro doit être reprogrammée.

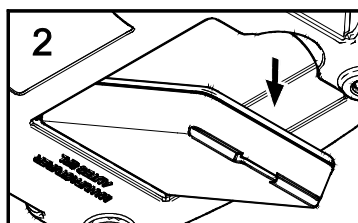
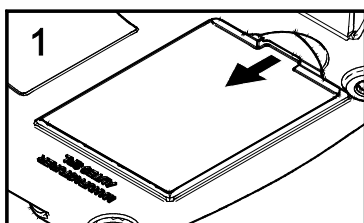
Gardez l'unité de télécommande rangée à un endroit frais et sec. Retirez la batterie avant un rangement à long terme. Ne laissez pas la télécommande à l'extérieur, exposée à la pluie. Utilisez un chiffon humide pour nettoyer l'extérieur de l'unité de télécommande.

Pour obtenir des instructions détaillées concernant la maintenance de l'unité de télécommande, suivez les instructions séparées fournies par le fabricant du système de télécommande.

7.5.1 Maintenance de la batterie

Retrait de la batterie

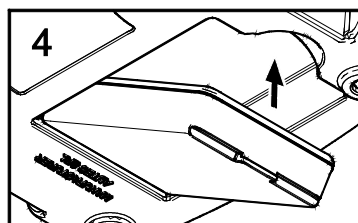
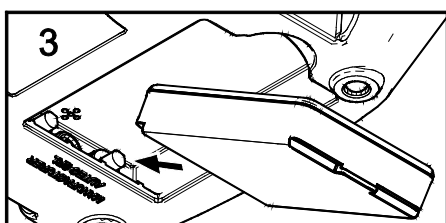
Poussez la batterie vers les contacts de l'unité de transmission (1) et retirez-la du boîtier (2).



Lorsque l'unité de transmission n'est pas utilisée, retirez la batterie, si possible.

Insertion

Poussez la batterie vers les contacts de l'unité de transmission (3) et insérez-la à l'intérieur du boîtier (4).

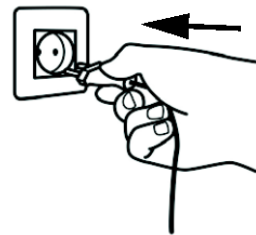


REMARQUE

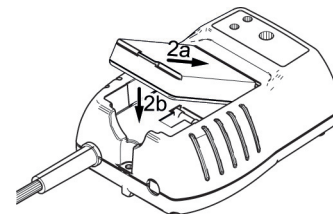
La batterie coulisse facilement en place et se connecte correctement uniquement si elle est insérée la plaque orientée vers son boîtier, de sorte que les contacts de la batterie correspondent aux contacts de l'unité de transmission.

Recharge de la batterie de la télécommande

1. Connectez le chargeur de batterie à la prise secteur CA. Le voyant d'alimentation s'allume et est stable.



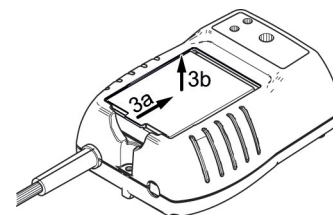
2. Insérez la batterie dans son boîtier désigné dans le chargeur de batterie
 - a. Poussez la batterie vers les contacts du chargeur de batterie
 - b. Poussez la batterie vers le bas. La charge démarre ; cela est indiqué par la stabilité du voyant de charge.



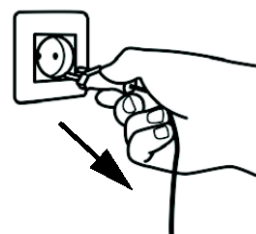
3. La batterie est entièrement chargée lorsque le voyant de charge s'éteint. Pour retirer la batterie :

- a. Poussez la batterie vers les contacts du chargeur de batterie.
- b. Soulevez la batterie.

Retirez la batterie du chargeur après que la charge est terminée. La batterie s'usera et perdra sa capacité si elle reste connectée au chargeur pendant des périodes prolongées. Le cycle de charge s'arrêtera après que la batterie est pleinement chargée, mais la charge peut reprendre après que la batterie s'est assez auto-déchargée.



4. Déconnectez le chargeur de batterie de la prise secteur CA. Le voyant d'alimentation s'éteint.



REMARQUE

L'unité de transmission peut uniquement être alimentée par les batteries rechargeables d'origine A425086. Rechargez-les uniquement avec un chargeur de batterie approprié A426435.

8. Clauses de garantie

Avant Tecno Oy octroie à l'équipement de travail une garantie d'un an (12 mois) à partir de la date d'achat.

Les frais de réparation seront remboursés de la manière suivante dans le cadre de la garantie :

- Les frais de travail seront remboursés au cas où l'usine ne se charge pas elle-même de la réparation.
- L'usine fournit de nouveaux composants ou matériel matériels pour remplacer les pièces défectueuses.

Dans certains cas et sur accord mutuel, l'usine pourra rembourser au client le prix des composants achetés par ses soins.

La garantie ne couvre pas :

- Les tâches d'entretien courantes, ni les pièces détachées et d'usure nécessaires à celles-ci.
- Les dommages qui sont dus à une utilisation dans des conditions peu courantes ou à une utilisation inappropriée, à une négligence, à une modification de la structure sans autorisation expresse de Avant Tecno Oy, à l'utilisation d'une pièce détachée non originale ou au manque d'entretien.
- Les conséquences de ces anomalies, comme l'interruption du travail ou d'éventuels dommages supplémentaires.
- Les frais de voyage ou les coûts de fret occasionnés par la réparation.

FI	EY-vaatimustenmukaisuusvakuutus	Alkuperäinen kieliversio
SE	EG-försäkran om överensstämmelse	Originalversion
EN	EC Declaration of Conformity	Original language
FR	Déclaration de conformité CE	Traduction du document d'origine



Valmistaja / Tillverkare / Manufacturer / Fabricant
Osoite / Adress / Address / Adresse

AVANT TECNO OY
Ylötie 1
33470 YLÖJÄRVI,
FINLAND

Vakuutamme täten, että alla mainitut tuotteet täyttävät konedirektiivin turvallisuus- ja terveysvaatimukset (direktiivi 2006/42/EY muutoksineen). Seuraavia yhdenmukaistettuja standardeja on sovellettu /

Vi försäkrar härmed att nedan beskrivna produkter överensstämmer med hälso- och säkerhetskrav i EG-maskindirektiv (EG-direktiv 2006/42/EG som ändrat). Följande harmoniserade standarder har tillämpats /

We hereby declare that the products listed below are in conformity with the provisions of the Machinery Directive (directive 2006/42/EC as amended). The following harmonized standards have been applied:

Par la présente, nous déclarons que les produits mentionnés ci-dessous sont conformes aux dispositions de la Directive relative aux machines (directive 2006/42/CE tel qu'amendé). Les normes harmonisées suivantes ont été appliquées

SFS-EN ISO 12100, SFS-EN ISO 4413

Mallit / Modeller / Models / Modèles

Avant	
Hydraulitoiminen kaivuulaite kauko-ohjauksella; Avant-kuormaajan työlaite Hydraulisk grävaggregat med fjärrkontroll; arbetsredskap för Avant lastare Hydraulic backhoe with remote control; attachment for Avant loaders Pelle rétro 260 avec télécommande ; accessoire pour chargeurs Avant	A37530



15.8.2019 Ylöjärvi, Finland

Risto Käkelä,
Toimitusjohtaja / Verkställande direktör /
Managing Director / Directeur général



AVANT[®]