

AVANT®

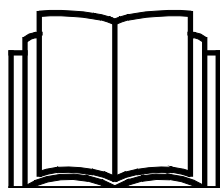
Manuel de l'opérateur pour accessoire



Leguan 50 élévateur à nacelle

Référence

A34812



Veuillez prendre connaissance de ce manuel avant d'utiliser l'équipement, et suivez soigneusement les instructions.

Gardez ce manuel pour vous y référer ultérieurement.

Fabricant:

AVANT®
AVANT TECNO OY
e-mail: sales@avanttecono.com

Ylötie I
33470 YLÖJÄRVI
FINLAND
Tel. +358 3 347 8800
Fax +358 3 348 5511

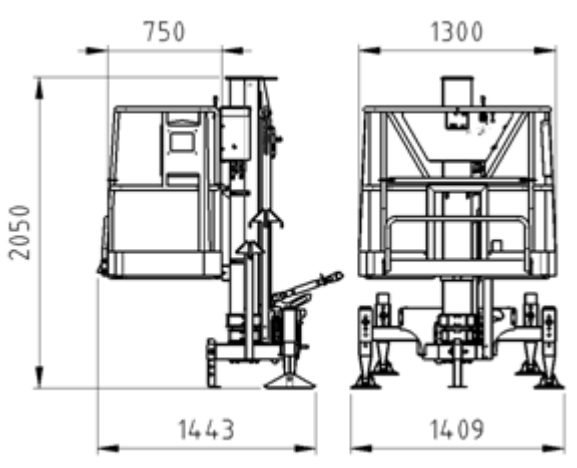


Figure 1 - Élévateur à nacelle Leguan 50 en configuration de transport

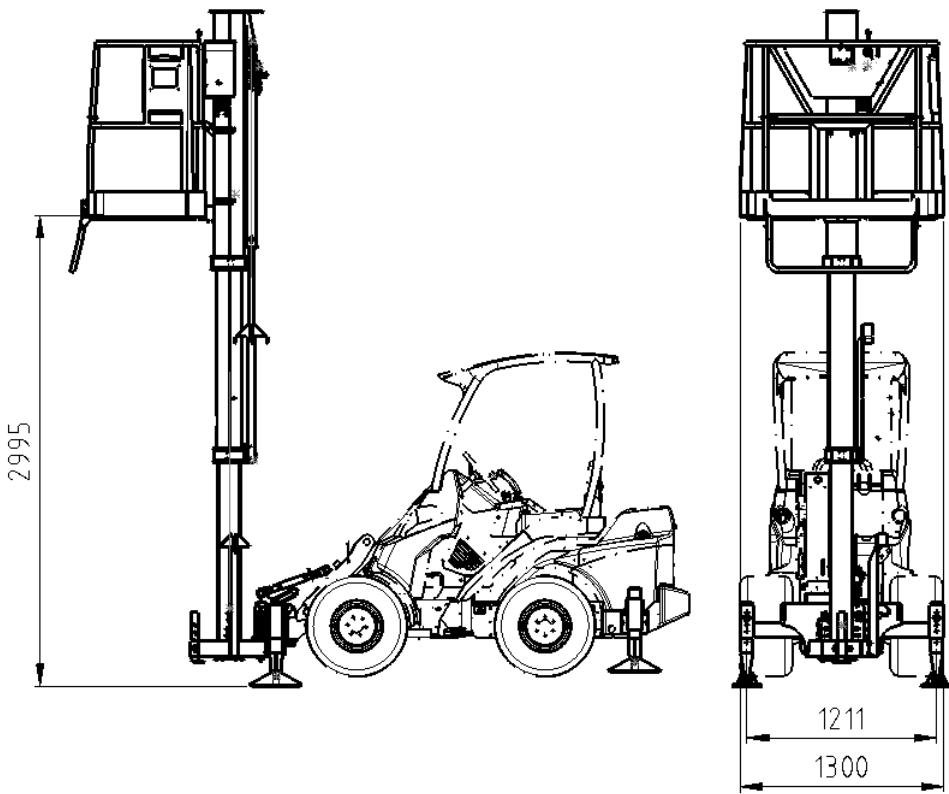


Figure 2 - Élévateur à nacelle Leguan 50 fixé au chargeur Avant

SOMMAIRE

1. AVANT-PROPOS	4
Symboles d'avertissement utilisés dans ce manuel	5
2. USAGE PRÉVU	6
3. CONSIGNES DE SÉCURITÉ POUR UTILISER L'ACCESSOIRE	7
4. SPÉCIFICATIONS TECHNIQUES	12
4.1 Diagramme de portée	13
4.2 Étiquettes et marquages.....	13
4.2.1 Liste d'étiquettes	14
4.2.2 Emplacements des étiquettes.....	16
5. FIXATION DE L'ACCESSOIRE	17
5.1 Fixation de l'élévateur à nacelle au chargeur	17
5.2 Fixez les stabilisateurs arrière au chargeur	19
5.3 Aide au stationnement lors du levage	19
5.4 Fixez l'étrier de support et les stabilisateurs.....	20
5.4.1 Réglez la plateforme à une position horizontale et placez les stabilisateurs	20
5.4.2 Réglez la liaison supérieure	21
5.5 Connexion et déconnexion des tuyaux hydrauliques.....	21
6. INSTRUCTIONS D'UTILISATION	24
6.1 Vérifications avant utilisation	24
6.2 Utilisation de l'élévateur à nacelle.....	25
6.2.1 Vérification de l'aire de travail et mise en place de la plateforme	26
6.2.2 Levage de la plateforme	26
6.3 Abaissement d'urgence de la plateforme.....	28
6.4 Arrêter l'utilisation de l'élévateur à nacelle	29
6.4.1 Stockage de l'accessoire.....	30
7. ENTRETIEN	31
7.1 Inspection des composants hydrauliques	32
7.2 Lubrification	32
7.3 Indicateur de niveau du tube de bullage	32
7.4 Réglages du système hydraulique.....	33
7.5 Structures en acier	33
8. CLAUSES DE GARANTIE	34

I. Avant-propos

Avant Tecno Oy aimerait vous remercier pour avoir acheté cet accessoire pour votre chargeur Avant. Il a été conçu et fabriqué grâce à plusieurs années d'expérience en développement et fabrication de produit. En vous familiarisant avec ce manuel et en suivant les consignes y contenues, vous garantissez votre sécurité et assurez le fonctionnement fiable et une longue durée de service du matériel. Lisez attentivement les consignes avant de commencer à utiliser ce matériel ou de procéder à son entretien.

L'objectif de ce manuel est de vous aider à :

- manœuvrer le matériel de manière sûre et efficace
- observer et empêcher toutes situations dangereuses
- garder le matériel intact et assurer une longue durée de service

Grâce à ces consignes, même un utilisateur inexpérimenté peut utiliser l'accessoire et le chargeur en toute sécurité. Le manuel comporte également d'importantes consignes pour les opérateurs AVANT expérimentés. Assurez-vous que toutes les personnes qui utilisent le chargeur ont reçu les directives appropriées et se sont familiarisées avec le manuel du chargeur, de chaque accessoire utilisé et toutes consignes de sécurité avant d'utiliser ce matériel. L'utilisation de ce matériel à toute autre fin ou pour tout usage autre que celui décrit dans ce manuel est interdit. Gardez ce manuel à portée de main pendant toute la durée de service de ce matériel. Si vous vendez ou transférez ce matériel, assurez-vous de remettre ce manuel au nouvel propriétaire. En cas de perte ou d'endommagement de ce manuel, vous pouvez demander un nouveau auprès de votre concessionnaire Avant ou auprès du fabricant.

En plus des consignes de sécurité présentées dans ce manuel, vous devez respecter tous les règlements sur la sécurité professionnelle, les lois locales, et les autres réglementations concernant l'utilisation de ce matériel. Les réglementations concernant l'utilisation de ce matériel sur les routes publiques doivent être respectées. Contactez votre concessionnaire Avant pour plus d'informations concernant les exigences locales avant de manœuvrer le chargeur sur les zones de circulation.

Veuillez contacter votre concessionnaire local AVANT pour les questions concernant l'entretien, pièces détachées ou les problèmes d'opération éventuelles de votre machine.

Ce manuel est une traduction des consignes originales données en anglais. Étant donné l'amélioration permanente des produits, certains des détails présentés dans ce manuel peuvent différer de votre matériel. Les photos peuvent également décrire un équipement optionnel ou des caractéristiques qui ne sont pas disponibles pour le moment. Nous nous réservons le droit de modifier le contenu de ce manuel sans préavis. Copyright © 2019 Avant Tecno Oy. Tous droits réservés.

Symboles d'avertissement utilisés dans ce manuel

Les symboles d'avertissement suivants sont utilisés dans l'ensemble de ce manuel. Ils indiquent les facteurs qui doivent être pris en considération pour réduire le risque de blessure corporelle ou de dommage matériel :



AVERTISSEMENT SYMBOLE D'ALERTE DE SÉCURITÉ

Ce symbole signifie: "**Attention, soyez averti! Il s'agit de votre sécurité!** "

Lisez attentivement le message qui suit, il prévient un danger immédiat qui pourrait causer des blessures graves.

Le symbole d'alerte de sécurité lui-même et la notice de sécurité jointe indiquent des messages de sécurité importants dans ce manuel. Il sert à attirer l'attention sur les instructions impliquant votre sécurité personnelle ou la sécurité d'autrui. Lorsque vous voyez ce symbole, soyez attentif, votre sécurité est concernée, lisez attentivement le message qui suit et informez les autres opérateurs.

DANGER

Ce mot d'alerte indique une situation dangereuse qui, si elle n'est pas évitée, provoquera la mort ou une blessure grave.

AVERTISSEMENT

Ce mot d'alerte indique une situation potentiellement dangereuse qui, si elle n'est pas évitée, peut provoquer une blessure grave ou la mort.

ATTENTION

Ce mot d'alerte est utilisé lorsqu'une blessure mineure peut résulter du non-respect de ces consignes.

REMARQUE

Ce mot d'alerte indique des informations sur le bon fonctionnement et entretien du matériel.

Le non-respect des consignes accompagnant ce symbole peut entraîner une panne du matériel ou d'autres dommages matériels.

2. Usage prévu

Le Leguan 50 élévateur à nacelle AVANT est un accessoire convenablement utilisé avec les chargeurs à usages multiples AVANT tel qu'indiqué dans le Tableau 1. Le Leguan 50 est une plateforme de levage mobile pour utilisation à l'intérieur et à l'extérieur, conçue et fabriquée pour être un accessoire des chargeurs compacts AVANT. Le Leguan 50 est un élévateur à nacelle destiné à lever des personnes et leur matériel nécessaire pour le travail. L'utilisation de Leguan 50 comme grue de levage pour lever des objets est interdite.



AVERTISSEMENT

Une utilisation incorrecte, inappropriée ou imprudente de l'accessoire peut causer de sérieux risques de blessures graves ou de mort. L'élévateur à nacelle peut être utilisé uniquement avec les chargeurs à usages multiples Avant. Son utilisation avec un autre type ou une autre marque de machine est interdite. L'élévateur à nacelle peut être utilisé avec les chargeurs Avant de la série 400-700, lorsque les pieds de support arrière ont été installés.

Pendant l'opération de levage, l'élévateur à nacelle est soutenu par ses propres stabilisateurs et les stabilisateurs supplémentaires installés à l'arrière du chargeur. La plateforme est commandée depuis la plateforme de levage, et le chargeur AVANT fonctionne comme énergie hydraulique fournie à la plateforme. La stabilité de la plateforme dépend de la rigidité de la fixation de l'accessoire du chargeur, et de ce fait, les instructions concernant les procédures d'installation doivent être attentivement suivies. Grâce aux soupapes d'abaissement d'urgence, la plateforme peut être abaissée en cas d'arrêt du moteur du chargeur.

L'élévateur à nacelle Leguan 50 n'est pas conçu pour une utilisation autre que ce qui est précisé dans ce manuel et ne doit pas être utilisé à des fins autres que celles prévues.

L'élévateur à nacelle Leguan 50 a été conçu et fabriqué suivant les normes de sécurité internationale et d'élévateur à nacelle. Les tâches d'entretien régulier doivent être effectuées par l'opérateur. Les travaux d'entretien et de réparation plus exigeants doivent être confiés à des professionnels qualifiés. Les équipements de protection et les pièces de rechange d'origine appropriés doivent être utilisés pour l'entretien.

Familiarisez-vous aux instructions du manuel concernant l'entretien. Veuillez contacter votre revendeur AVANT si vous avez des questions supplémentaires sur le fonctionnement ou l'entretien de ce matériel, ou si vous avez besoin de pièces de rechange ou de services d'entretien.

Tableau 1 - Leguan 50 élévateur à nacelle - Compatibilité avec les chargeurs Avant

Avant			420					
Leguan 50	220		423	525LPG	630	745		
	225	313S	520	R28	R35	750	850	e5
	225LPG	320S	523	528	635	755i	860i	e6
			R20	530	640	760i		
A34812	-	-	•	•	•	•	-	•

Le chargeur a un rôle important à jour pour la sécurité de l'élévateur à nacelle et la stabilité. Tous les modèles de chargeur doivent être dotés de socles de support lors de l'utilisation de l'élévateur à nacelle. Pour obtenir des informations de compatibilité sur un modèle non présenté dans le tableau ci-dessus, contactez votre concessionnaire Avant.

3. Consignes de sécurité pour utiliser l'accessoire

Veillez garder à l'esprit que la sécurité est le résultat de plusieurs facteurs. La combinaison chargeur-accessoire est très puissante et l'utilisation ou l'entretien inapproprié ou imprudent peut provoquer des blessures corporelles graves ou des dommages matériels. C'est pourquoi, tous les opérateurs doivent bien se familiariser avec la bonne utilisation et au manuel de l'opérateur du chargeur et de l'accessoire avant de procéder à leur utilisation. N'utilisez pas l'accessoire si vous ne vous êtes pas complètement familiarisé avec son fonctionnement et les risques connexes.



La mauvaise utilisation, l'utilisation négligente, ou l'utilisation d'un accessoire en mauvais état peut provoquer des risques de blessures graves. Familiarisez-vous avec les commandes du chargeur, la bonne procédure d'accouplement, et la bonne manière de manœuvrer l'accessoire dans un endroit sans risque. Étudiez spécialement comment arrêter le matériel en toute sécurité. Lisez attentivement toutes les précautions de sécurité.

Pour assurer la sécurité de l'élévateur à nacelle, le fabricant a effectué avec satisfaction les tests de stabilité statique conformément à la section 6.1.4.2.1 de la norme EN 280+A2 et les tests de surcharge dynamique selon la section 6.1.4.3 de la norme.

Peu importe la conception sûre de l'équipement, le mauvais usage, le manque d'entretien ou l'utilisation imprudente peut provoquer des blessures corporelles graves ou des dommages matériels. C'est pourquoi, vous devez bien vous familiariser avec les manuels du chargeur et de l'accessoire avant de procéder à leur utilisation. N'utilisez pas l'accessoire si vous ne vous êtes pas familiarisé avec son fonctionnement et les risques connexes liés au levage des personnes.

Lorsque vous utilisez l'équipement de levage des personnes au travail, des procédures de sécurité supplémentaires peuvent être obligatoires en fonction des réglementations locales. De telles exigences peuvent être, par exemple, la planification à l'avance du travail de levage et les inspections périodiques de l'équipement utilisé pour le levage des personnes. Les règles locales peuvent également exiger une permission écrite de l'employeur avant d'utiliser la plateforme.

Inspections périodiques

L'élévateur à nacelle doit être inspecté pour voir s'il présente des signes d'usure, de vieillissement, de fatigue, de corrosion, et d'autres types de dommage. Si le matériel qui est jugé inapte au service lors de l'inspection par un expert qualifié, il doit être retiré du service. Vérifiez les réglementations qui s'appliquent à votre zone concernant l'utilisation, l'entretien et l'application du matériel.

Faites toujours inspecter l'élévateur à nacelle par un technicien qualifié si vous avez une raison de soupçonner que l'accessoire peut être endommagé, comme dans des cas où, par exemple, l'on a laissé tomber l'accessoire d'une hauteur, si l'accessoire a été basculé, heurté par un autre matériel, soumis à des températures élevées, ou présente des signes visibles de rouille, d'usure ou de vieillissement.

L'élévateur à nacelle Leguan 50 ne nécessite pas d'une approbation type par un organisme notifié. Cependant, les réglementations locales peuvent rendre obligatoire une inspection périodique du matériel de levage destiné au levage des personnes. L'inspection peut être requise également sur la base d'autres réglementations concernant l'utilisation du matériel au lieu de travail.

Lisez attentivement toutes les consignes de sécurité avant de manipuler l'accessoire



AVERTISSEMENT

- Lors de la fixation d'un accessoire au chargeur, **assurez-vous que les goupilles de verrouillage de la platine d'accrochage se trouvent à la position inférieure et qu'ils ont verrouillé l'accessoire sur le chargeur.** Ne levez ou ne déplacez jamais un accessoire déverrouillé.
- Le Leguan 50 élévateur à nacelle a été conçu pour être utilisé par un opérateur à la fois. Ne laissez pas les autres s'approcher de la zone à risque du matériel lorsqu'il est utilisé.
- Transportez toujours l'accessoire aussi bas que possible afin de maintenir le centre de gravité bas, et gardez le bras télescopique rétracté pendant la conduite.
- **Risque d'écrasement - Ne surchargez jamais la plateforme.** La surcharge de la plateforme peut provoquer des blessures graves ou la mort. La charge maximale autorisée pour l'élévateur à nacelle Leguan 50 est 200 kg et le nombre maximal de personnes est de 2. **Ne surchargez pas la plateforme.**
- **Risque d'écrasement - Ne laissez jamais quelqu'un se placer sous la plateforme.** Le fait de se placer sous la plateforme peut provoquer des blessures graves ou la mort. Il existe des risques d'écrasement et de chute d'objets à proximité et sous la plateforme. Ne laissez pas d'autres personnes entrer dans l'aire de travail ou se placer sous la plateforme. La distance de sécurité minimale est de 3 mètres.
- **Risque de basculement - Gardez la plateforme près du sol lors de la conduite.** Le transport de l'élévateur à nacelle peut décaler le centre de gravité du chargeur et provoquer le renversement du chargeur. Pour assurer la meilleure stabilité, transportez toujours l'équipement aussi bas et proche de la machine que possible pour maintenir le centre de gravité bas.
- **Des mouvements soudains peuvent faire basculer le chargeur - Manœuvrez les commandes du chargeur de manière lente et calme.** Faites attention lorsque vous levez la charge jusqu'à un niveau élevé ou du haut. Évitez des changements brusques de vitesse ou de sens afin de maintenir la stabilité du chargeur spécialement lorsque vous manipulez des charges lourdes. Conduisez lentement et avec prudence, en particulier sur un terrain incliné ou des surfaces glissantes.
- **Risque de basculement - Réglez les supports avant le levage.** Le levage de la plateforme sans les stabilisateurs peut provoquer des blessures graves ou la mort. L'utilisation de l'élévateur à nacelle est interdite, si les stabilisateurs n'ont pas été convenablement soutenus contre la surface d'appui.
- **Risque de basculement - Ne dépassez jamais l'inclinaison maximale.** L'élévateur à nacelle ne doit pas être utilisé sur des pentes dans l'inclinaison dépasse 5 degrés (9 %).
- Lors de la fixation de la plateforme au chargeur, assurez-vous que les goupilles de verrouillage se trouvent à la position inférieure et qu'ils ont verrouillé la plateforme sur le chargeur. Les goupilles de verrouillage doivent être verrouillées de façon manuelle.
- Toute utilisation de la plateforme est interdite (notamment pour le transport) si la plaque de verrouillage rapide n'a pas été entièrement verrouillée et que le support de verrouillage n'a pas été installé.
- L'élévateur à nacelle doit être inspecté de manière visuelle avant chaque utilisation. Si vous notez des défauts, ne mettez pas l'équipement en service, jusqu'à ce que tous les défauts ont été réparés.
- Vérifiez l'élévateur à nacelle, son accouplement et ses stabilisateurs avant l'utilisation.

**AVERTISSEMENT**

- Vérifiez qu'il n'y a pas d'obstacles au-dessus de l'élévateur à nacelle, comme des structures de construction, des branches d'arbre, etc. Risque d'écrasement !
- Prêtez attention aux contours du terrain et à d'autres risques existants dans l'environnement de travail. Prêtez également attention à toutes autres personnes et machines se déplaçant dans le voisinage.
- L'élévateur à nacelle peut être transporté uniquement dans la configuration de transport (complètement abaissée). Le transport des personnes ou des objets avec la plateforme est interdit.
- Assurez-vous d'utiliser uniquement un accessoire en bon état. Ne modifiez pas l'accessoire de façon à affecter sa sécurité. Le forage de trous ou le soudage de crochets ou d'autres objets sur l'accessoire est interdit.
- Il est interdit de grimper sur la plateforme ou de descendre de la plateforme lorsqu'elle se trouve dans une position autre que celle complètement abaissée.
- N'utilisez pas d'échelles ou tout autre matériel pour étendre la portée de la plateforme. Par ailleurs, évitez de vous rendre sur les côtés de la plateforme à cause du risque de chute.
- L'augmentation de l'aile de l'équipement par la fixation de panneaux, ou d'autre matériel pouvant servir de voile et accroître le risque de basculement, n'est pas autorisée.
 - Observez les conditions météorologiques
 - Évitez de travailler en cas de tonnerre
 - Lorsque la vitesse du vent dépasse 12,5 m/s, l'on doit renoncer à utiliser l'équipement et la plateforme doit être abaissée.
 - La température de fonctionnement la plus basse autorisée est -25 °C
- L'élévateur à nacelle n'est pas isolé électriquement - Ne conduisez pas près des pièces ou fils sous tension. Ci-dessous sont répertoriés les niveaux de tension les plus courants pour les fils nus et en fonction des distances de sécurité minimales :

NIVEAU DE TENSION DISTANCE DE SÉCURITÉ

0 – 1000V	2 m
1- 45 kV	3 m
110 kV	5 m
220 kV	5 m
400 kV	5 m

- Assurez-vous que la surface peut supporter la charge totale. Respectez toujours les bons réglages de la pression des pneus.
- Arrêtez le chargeur et placez l'accessoire à une position sûre tel que l'indique la procédure sécuritaire d'arrêt avant de procéder au nettoyage, à l'entretien ou aux réglages.
- Utilisez l'accessoire uniquement pour le but pour lequel il a été destiné. Toute autre utilisation peut créer des risques de sécurité inutiles et endommager le matériel.


AVERTISSEMENT

- Assurez-vous que le chargeur soit équipé des composants de sécurité nécessaires, et qu'ils soient en état de fonctionnement. La ceinture de sécurité doit être utilisée. Si l'aire de travail présente des risques spécifiques, utilisez le matériel de sécurité approprié.
- Lisez également les consignes de sécurité et le bon usage du chargeur dans le manuel de l'opérateur du chargeur.


AVERTISSEMENT

Risque de blessures graves - Familiarisez-vous aux commandes du chargeur dans une zone sans risque. Seules les personnes âgées de 18 ans ou plus et qui se sont familiarisées avec le fonctionnement de l'équipement peuvent utiliser l'élévateur à nacelle. En plus, une autorisation ou un permis spécifique peut être requis pour utiliser la plateforme.


AVERTISSEMENT

Risque d'écrasement - Ne laissez jamais quelqu'un se placer sous un accessoire élevé ou sous le bras de levage. Gardez à l'esprit que le bras de levage peut être abaissé ou incliné, même si le moteur a été arrêté (risque d'écrasement). Le chargeur n'a pas été conçu pour maintenir une charge élevée pendant longtemps. Abaissez toujours l'accessoire à une position de sécurité avant de quitter le siège du conducteur.


N'oubliez pas de porter des équipements de protection individuelle appropriés :


- Le niveau de bruit au niveau du siège du conducteur peut dépasser 85 dB(A) en fonction du modèle de chargeur et du cycle de fonctionnement. Une exposition prolongée à un grand bruit peut provoquer une déficience auditive. Portez des protections auditives lorsque vous travaillez avec le chargeur.



- Portez des gants de protection.



- Portez des chaussures de sécurité lorsque vous travaillez avec le chargeur.



- Portez des lunettes de sécurité, p. ex., lors de la manipulation des composants hydrauliques.

Arrêtez l'accessoire en toute sécurité avant de vous en approcher :



AVERTISSEMENT

Arrêtez toujours l'accessoire suivant la procédure sécuritaire d'arrêt avant de quitter le siège du conducteur. La procédure sécuritaire d'arrêt empêche tous les mouvements accidentels de l'accessoire. Remarquez que le bras de levage peut s'abaisser même si le moteur du chargeur est arrêté. Procédure sécuritaire d'arrêt :

- Abaissez le bras de levage et l'accessoire au sol.
- Arrêtez le moteur du chargeur et verrouillez le frein de stationnement.
- Relâchez la pression résiduelle du système hydraulique ; placez tous les leviers de commande hydrauliques à leurs positions extrêmes un certain nombre de fois.
- Empêchez le démarrage de la machine, retirez la clé de contact.
- Abaissez toujours complètement la plateforme et placez-le fermement au sol avant de quitter la machine.

4. Spécifications techniques

Tableau 2 - Leguan 50 élévateur à nacelle - Spécifications

Référence :	A34812
Hauteur de travail maximale :	500 cm
Poids :	405 kg
Charge maximale sur la plateforme :	200 kg
Dimensions de la plateforme (largeur x longueur) :	130 x 78 cm
Hauteur de levage, base de l'élévateur à nacelle :	299 cm
Largeur hors tout :	141 cm
Longueur en configuration de transport :	145 cm
Hauteur en configuration de transport :	205 cm
Inclinaison maximale autorisée pour le terrain :	5°
Température de fonctionnement la plus basse autorisée :	-25°C
Entrée maximale d'énergie hydraulique :	24 MPa (240 bar), 60 l/min
Niveau sonore au site de commande de la plateforme :	Voir le manuel de l'opérateur du chargeur
Chargeur Avant approprié :	Voir le Tableau 1

Tableau 3 - Principaux composants de Leguan 50 élévateur à nacelle

1	Châssis
2	Support de stockage réglable
3	Ressort du système de commande du stabilisateur
4	Stabilisateur réglable de la plateforme
5	Stabilisateur réglable du chargeur
6	Soupape hydraulique du système de commande du stabilisateur
7	Indicateur de niveau (tube de bullage)
8	Tige de poussée
9	Tube télescopique inférieur
10	Tube télescopique supérieur
11	Élévateur à nacelle
12	Soupape de commande de levage
13	Soupape d'abaissement d'urgence (abaissement à partir de la plateforme)
14	Soupape d'abaissement d'urgence (abaissement à partir du côté de l'accessoire)

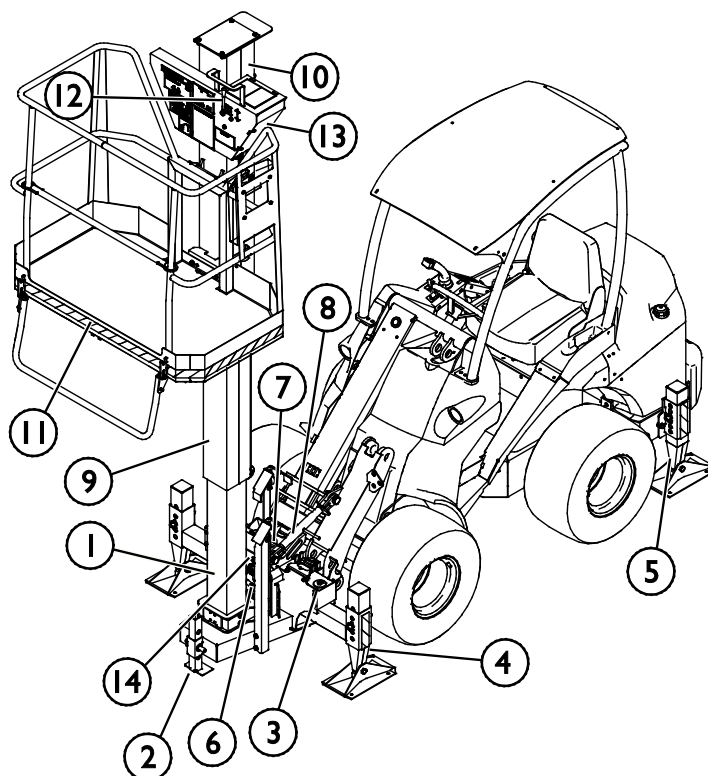


Figure 3 - Principaux composants de l'élévateur à nacelle

4.1 Diagramme de portée

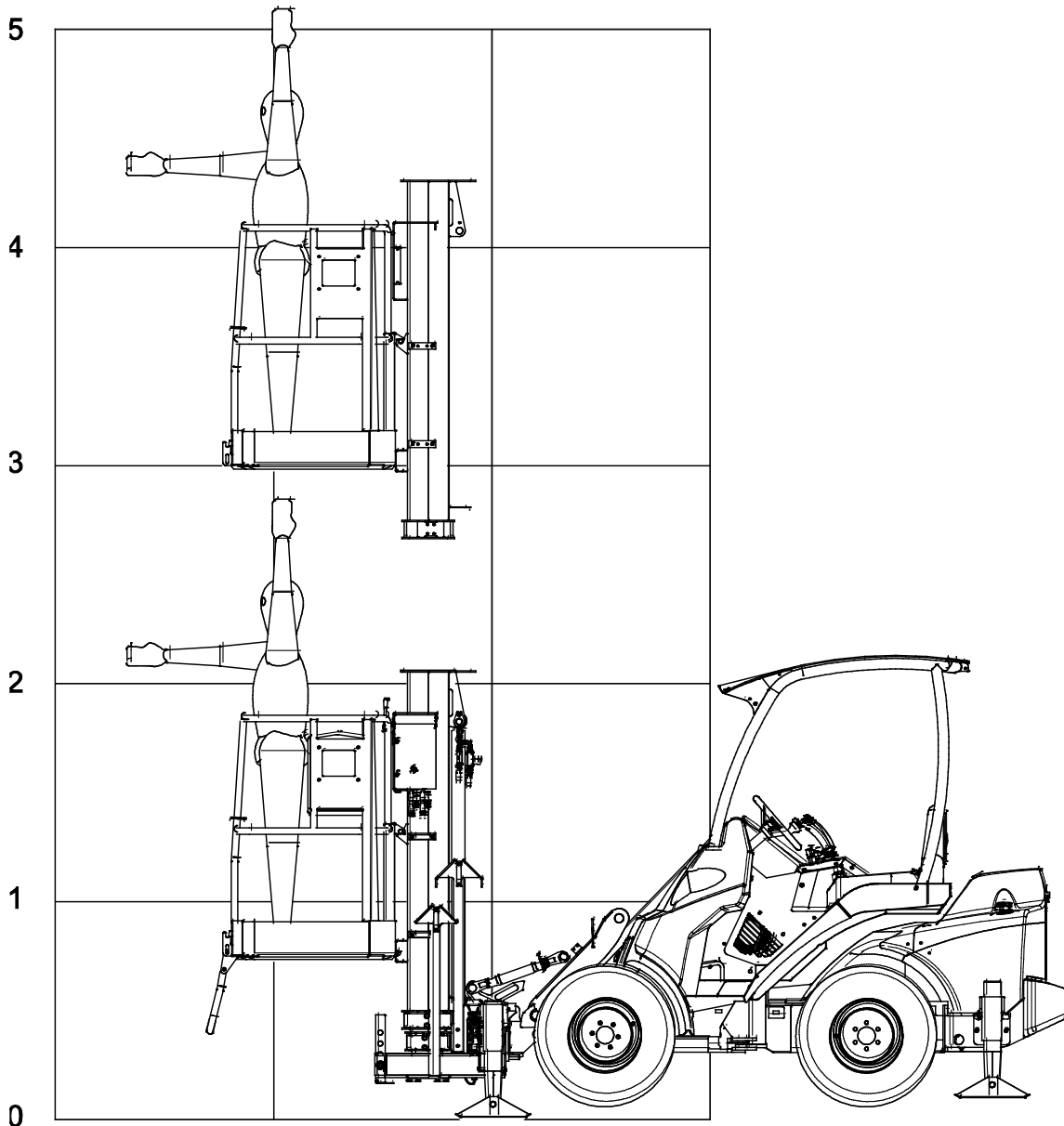


Figure 4 - Graphique de portée de l'élevateur à nacelle Leguan 50

4.2 Étiquettes et marquages

Ci-dessous répertoriés les étiquettes et marquages sur l'accessoire. Ils doivent être visibles et lisibles sur l'équipement. Remplacez toute étiquette floue ou manquante. De nouvelles étiquettes sont disponibles auprès de votre revendeur ou accessibles à partir des coordonnées indiquées sur la couverture.

4.2.1 Liste d'étiquettes

1	A412413	Plaque d'identification et marquage CE	<p>LEGUAN 50</p> <p>Year of manufacture / Baugahr / Valmistusvuosi / Tilvorkäynnäkövuosi: 20 <input type="checkbox"/></p> <p>Serial number / Fabr.- Nummer / Valmistusnumero / Tilvorkäynnäkönumero: <input type="text"/></p> <p>Rated load / Tragfähigkeit / Nimellakuormitus / Nimellastavutus: 200 kg / 440 Lbs</p> <p>Or / oder / tai / eller: 2 persons + 40 kg / 88 Lbs</p> <p>Max Horizontal force / Max Seitenkraft / Max Sideforce / Max Horisontalkraft: 400 N / 88 lbf</p> <p>Max Wind speed / Max Windschwindigkeit / Max Tuulivoima / Max Vindhastighet: 12,5 m/s / 28 mph</p> <p>Non-loaded mass / Eigenmasse / Oimassa / Eigenrot: 405 kg / 880 Lbs</p> <p>Hydraulic supply / Hydraulikkrets / Hydraulikerägen system / Hydraulik anslutning: MAX 04 MPa / 240 bar MAX 60 Bar / min</p> <p>Max Allowable inclination of chassis / Max Neigung des Fahrgestells / Suurin sallittu nostin kallistama / Max Tillåtn lutning av chassis: 5,0°</p> <p>AVANT TECHNO OY Yhtiö 1 FIN - 33470 YLÖJÄRVI Made in Finland</p> <p></p>
2	A417131	Charge maximale autorisée 200 kg	<p>TRAGFÄHIGKEIT Max 200 kg SAFE WORKING LOAD Max 440 lbs</p> <p>ENTSPRICHT ZULADUNG 40 kg THAT IS EQUIPMENT 80 lbs</p>
3	A417283	Instructions générales pour les élévateurs à nacelle	<p>GENERAL USER INSTRUCTIONS</p> <ul style="list-style-type: none"> - Lift user must be over 18 years old - Operator's manuals must be read carefully - Follow safety instructions unconditionally - Find out carrying capacity of ground - Set outriggers properly on support position before lifting - Use additional plates under outriggers if needed - Level lifter horizontally - It is never allowed to exceed maximum safe working load - Do not cause excessive horizontal forces to lifter - Do not use lifter in too windy conditions, max. 12,5 m/s - Observe allowed use temperature - Avoid hasty movements - Beware of high voltage lines on working area - Beware of obstacles on working area - Do not use faulty lifter - Inform noticed malfunctions to maintenance - Accomplish daily inspections - Maintain order of workplace - Prevent inappropriate use of lifter <p><small>AVANT</small></p>
4	A417281	Force horizontale max. autorisée et vitesse du vent	<p>MAX. SEITENKRAFT 400 N MAX. HORIZONTAL FORCE 88 lbf</p> <p>MAX. WINDGESCHWINDIGKEIT 12,5 m/s MAX. ALLOWED WIND SPEED 28 mph</p>
5	A417282	Inspection journalière	<p>Daily Inspection</p> <ul style="list-style-type: none"> - Ground - Supports - Horizontal levelling - Emergency stop button - Oil leakages - Control elements - Driving area - Platform - Emergency lowering - Working area <p><small>AVANT</small></p>

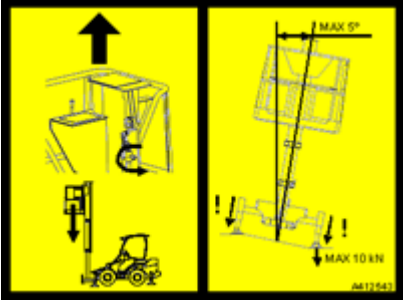


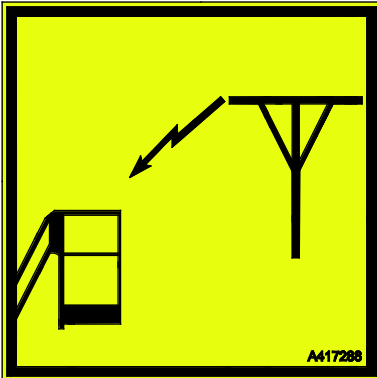
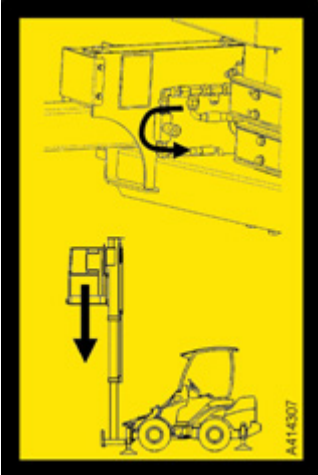
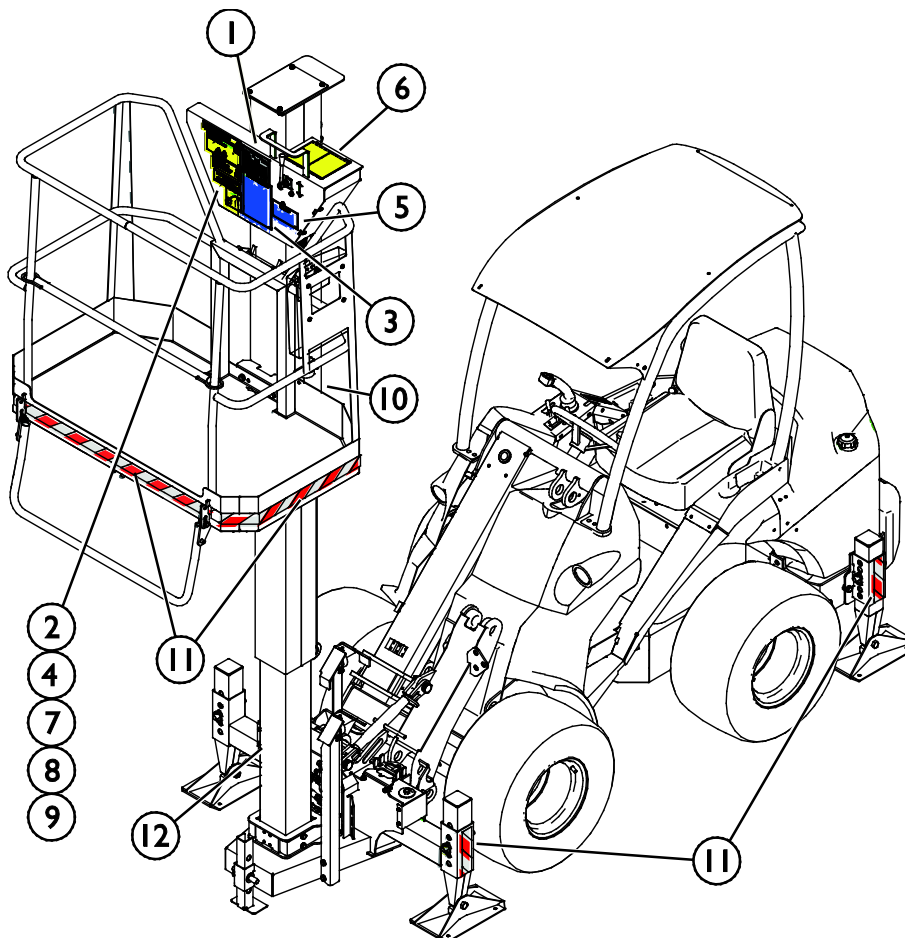
6	A412543	<ul style="list-style-type: none"> ▪ Soupape d'abaissement d'urgence au niveau de la plateforme ▪ Assurez la stabilité ▪ Angle max. ▪ Force d'appui maximale 	
7	A417284	<p>Réglez toujours les supports avant le levage ! Le levage sans les supports n'est jamais autorisé - DANGER !</p>	
8	A420797	<p>Il est interdit de se placer sous la plateforme</p>	
9	A417288	<p>Distance de sécurité minimale des fils sous tension</p>	
10	A412541	<p>Leguan 50</p>	<p>LEGUAN 50</p>
11		<p>Marqueur / bande d'avertissement de risque rouge/blanche</p>	
12	A414307	<p>Soupape d'abaissement d'urgence</p>	

Tableau 4 - Leguan 50 élévateur à nacelle - Conversion des supports de symbole de localisés

Langue	Support de symbole							
	1	2	3	4	5	6	7	8
DE	A412413	A421165	A420799	A417281	A420798	A412543	A420796	A420797
EN	A412413	A417131	A417283	A417281	A417282	A412543	A417284	A420797
FI	A412413	A412540	A412602	A412542	A416420	A412543	A416828	A417999
FR	A412413	A421165	A420813	A417138	A420814	A412543	A431201	A431200
RU	A412413	A41867	A417890	A417868	A417887	A412543	A417881	A417884
SE	A412413	A412540	A420789	A412542	A420788	A412543	A420791	A417999

4.2.2 Emplacements des étiquettes



5. Fixation de l'accessoire

Le Leguan 50 élévateur à nacelle est prêt à être utilisé tel que livré. Accouplez l'accessoire et ses tuyaux hydrauliques au chargeur tel que recommandé dans ce chapitre. Suivez également les instructions données dans le manuel de l'opérateur du chargeur.

5.1 Fixation de l'élévateur à nacelle au chargeur



AVERTISSEMENT

Risque d'écrasement - Assurez-vous qu'un accessoire déverrouillé ne se déplacera ou ne tombera pas. Le centre de gravité de l'élévateur à nacelle est un point assez élevé, d'où l'inclinaison de la plateforme augmente le risque de basculement. N'utilisez pas le verrouillage automatique des goupilles de verrouillage lorsque vous fixez l'élévateur à nacelle. Abaissez la plateforme au sol et relâchez les goupilles de verrouillage manuellement. Ne déplacez ou ne soulevez jamais un accessoire qui n'a pas été verrouillé.

La fixation de l'accessoire au chargeur est rapide et facile, mais doit se faire avec soin. L'accessoire est monté sur le bras de levage à l'aide de la platine d'accrochage se trouvant sur le bras de levage et la contrepartie sur l'accessoire.

Si l'accessoire n'est pas verrouillé sur le chargeur, il peut se détacher de ce dernier et provoquer une situation dangereuse. Le chargeur ne doit pas être conduit et le bras de levage ne doit jamais être levé lorsque l'accessoire n'a pas été verrouillé. Pour éviter des situations dangereuses, suivez toujours la procédure d'accouplement présentée ci-dessous. De plus, n'oubliez pas les instructions de sécurité fournies dans ce manuel. L'accessoire est monté sur le chargeur comme suit :

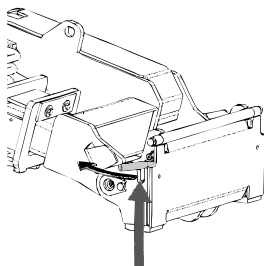


AVERTISSEMENT

Risque d'écrasement - Assurez-vous qu'un accessoire déverrouillé ne se déplacera ou ne tombera pas. Ne vous tenez pas dans la zone entre l'accessoire et le chargeur. Montez l'accessoire uniquement sur une surface plane.

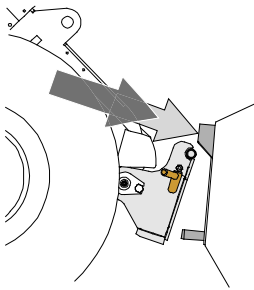
Ne déplacez ou ne levez jamais un accessoire qui n'a pas été verrouillé.

Raccord rapide Avant :



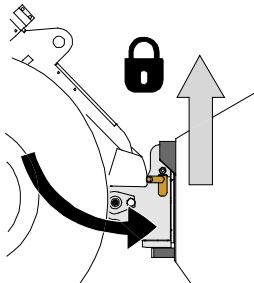
Étape 1 :

- Soulevez les goupilles de verrouillage de la platine d'accrochage et tournez-les vers l'arrière pour les faire entrer dans la fente afin de les verrouiller en position supérieure.
- Si votre chargeur est équipé d'une platine d'accrochage hydraulique, consultez les consignes supplémentaires relatives à l'utilisation du système de verrouillage des manuels pertinents.
- Assurez-vous que les flexibles hydrauliques ne sont pas sur la voie pendant l'installation.



Étape 2 :

- Basculez la platine d'accrochage de manière hydraulique à une position inclinée vers l'avant.
- Conduisez le chargeur sur l'accessoire. Si votre chargeur est équipé d'un bras télescopique, vous pouvez l'utiliser.
- Alignez les goupilles supérieures de la platine d'accrochage du chargeur afin qu'elles se trouvent sous les supports correspondants de l'accessoire.



Étape 3 :

- Levez légèrement le bras de levage - tirez le levier de commande du bras vers l'arrière pour élever l'accessoire au-dessus du sol.
- Tournez le levier de commande du bras de levage à gauche afin de tourner la section inférieure de la platine d'accrochage sur l'accessoire.
- Verrouillez les goupilles de verrouillage à la main ou verrouillez le verrouillage hydraulique.
- **Vérifiez toujours le verrouillage des goupilles de verrouillage.**



AVERTISSEMENT

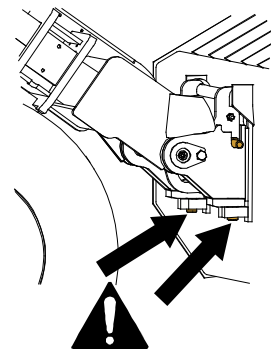
Risque d'écrasement - Évitez le basculement de l'accessoire. Une inclinaison ou un levage excessif d'un accessoire non verrouillé augmente le risque de renversement de l'accessoire. N'utilisez pas le verrouillage automatique des goupilles de verrouillage lorsque l'accessoire est élevé à plus d'un mètre du sol. Si les goupilles de verrouillage ne retournent pas à la position normale lors de l'inclinaison, n'inclinez ou n'élevez plus l'accessoire. Abaissez l'accessoire au sol et fixez le verrouillage manuellement.



AVERTISSEMENT

Risque de chute d'objets - Évitez la chute de l'accessoire

Un accessoire qui n'a pas été complètement verrouillé sur le chargeur peut tomber sur le bras de levage ou chuter en direction de l'opérateur, ou encore tomber sous le chargeur pendant la conduite, provoquant ainsi la perte de contrôle du chargeur. Ne déplacez ou ne levez jamais un accessoire qui n'a pas été verrouillé. Avant de déplacer ou de lever l'accessoire, assurez-vous que les goupilles de verrouillage sont dans la position inférieure et ressortent à travers les dispositifs de fixation de l'accessoire sur les deux côtés.



**AVERTISSEMENT**

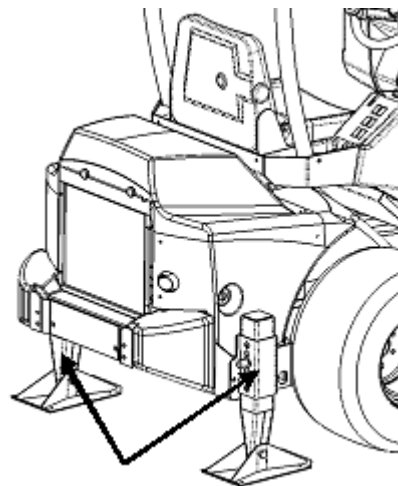
Assurez vous que le chargeur est compatible avec l'accessoire. La stabilité du chargeur, l'éventuelle surcharge de l'accessoire et la compatibilité des systèmes de commande du chargeur doivent être vérifiées en plus de la compatibilité mécanique de l'accessoire. Si vous utilisez l'accessoire avec un chargeur qui n'est pas adapté au modèle d'accessoire que vous avez, vous courez les risques de renversement de la machine, d'endommagement de l'accessoire dû à la surcharge et de mouvement non contrôlé de l'accessoire et de ses pièces. Si votre chargeur n'est pas répertorié dans le Tableau 1 à la page , interrogez votre concessionnaire Avant avant d'utiliser cet accessoire.

5.2 Fixez les stabilisateurs arrière au chargeur

Avec l'élévateur à nacelle Leguan 50, il est prévu un ensemble de stabilisateur qui doit être installé au chargeur. Les stabilisateurs arrière accroissent la stabilité de l'accessoire et évitent le basculement en cas d'éclatement de pneumatique.

Les stabilisateurs arrière doivent être montés sur le châssis arrière du chargeur, tel que l'illustre la figure adjacente. La plupart des modèles de chargeur ont des trous préfabriqués prévus pour les stabilisateurs. Les contrepoids latéraux supplémentaires ne peuvent pas être utilisés avec l'élévateur à nacelle.

Les stabilisateurs arrière doivent être réglés de sorte à toucher le sol pendant le levage.

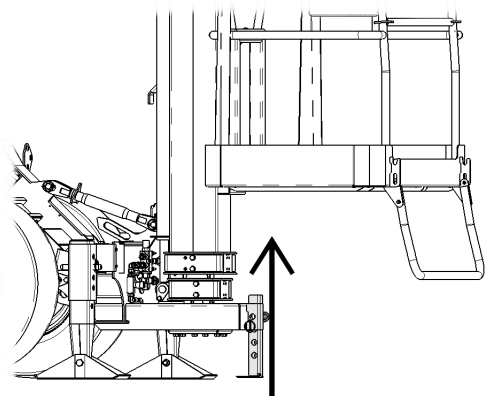


5.3 Aide au stationnement lors du levage

Levez le chargeur légèrement du sol et levez le support de stationnement sous la plateforme à sa position supérieure.

REMARQUE

Sous la plateforme se trouve un support de stationnement qui doit être levé avant le transport ou l'utilisation de l'équipement. Levez le support après que la plateforme ait été complètement fixée et verrouillée au chargeur. Si le support de stationnement n'est pas levé, il peut s'endommager



5.4 Fixez l'étrier de support et les stabilisateurs

Les stabilisateurs doivent être réglés d'abord avant de régler la liaison supérieure. Fixez l'étrier de support entre l'élévateur à nacelle et le support sur le bras de levage après que la platine d'accrochage a été verrouillée, et après que les stabilisateurs ont été réglés.

L'objectif de l'étrier de support (également appelé liaison supérieure) est de verrouiller l'élévateur à nacelle dans la position verticale, de garantir la bonne position, et de stabiliser la combinaison plateforme-chargeur.

L'élévateur à nacelle est réglé en position verticale à l'aide de l'étrier de support, ainsi le dernier réglage doit être effectué au site de travail prévu.



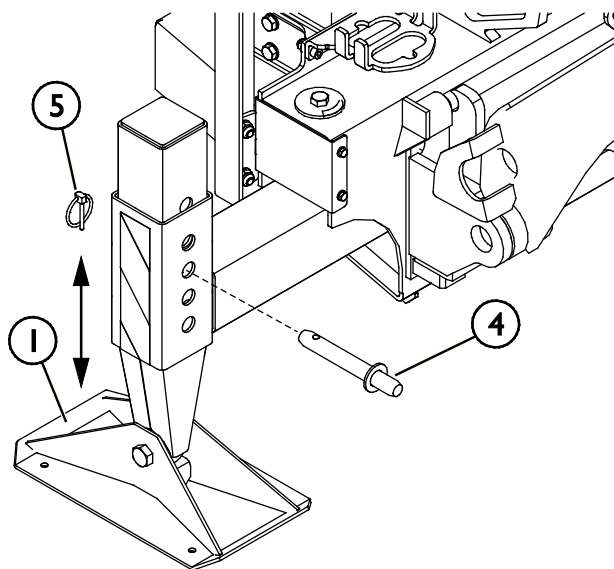
AVERTISSEMENT

Risque de renversement - Un accessoire mal fixé peut basculer. L'utilisation de l'élévateur à nacelle sans l'étrier de support est strictement interdite. L'élévateur à nacelle peut s'incliner si l'étrier de support n'est pas verrouillé en place.

5.4.1 Réglez la plateforme à une position horizontale et placez les stabilisateurs

Réglage des stabilisateurs

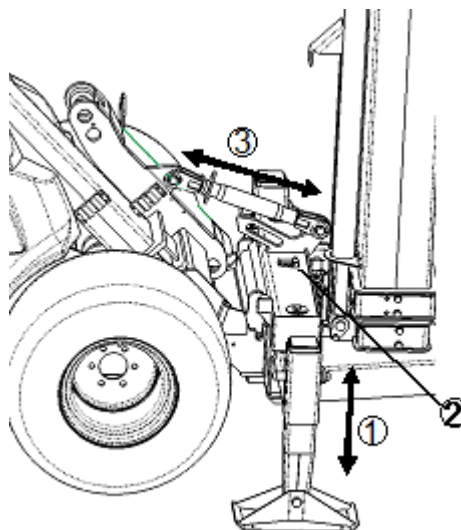
1. Levez légèrement l'élévateur à nacelle du sol.
2. Réglez les stabilisateurs (1) dans une position basse en déplaçant la goupille de verrouillage (4) et abaissez l'accessoire pour qu'il touche légèrement la surface.
3. N'oubliez pas de verrouiller les stabilisateurs avec les goupilles fendues (5).



5.4.2 Réglez la liaison supérieure

Fixation de la liaison supérieure

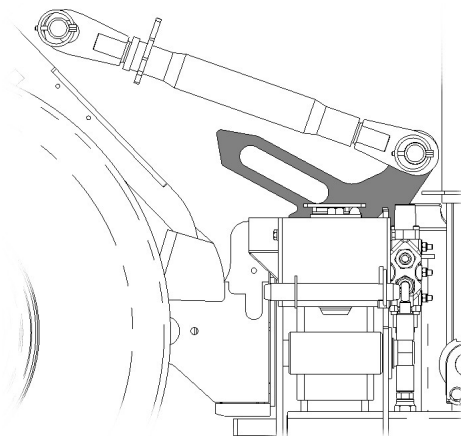
1. Assurez-vous que les stabilisateurs sont correctement réglés.
2. Nivelez l'élevateur à nacelle en inclinant la platine d'accrochage du chargeur. Vérifiez la planéité à partir de l'indicateur de niveau (2).
3. Réglez la bonne longueur de l'étrier de support (3) en tournant sa section centrale. Montez le support sur le chargeur avec ses goupilles et placez les goupilles fendues en place.



Remarquez que le bras télescopique du chargeur doit être complètement rétracté, sinon il n'est pas possible de monter l'étrier de support. Les stabilisateurs doivent également être réglés dans leur position la plus basse possible.

L'objectif du support illustré sur la figure adjacente est d'empêcher le basculement de l'élevateur à nacelle lorsqu'il est incliné vers le chargeur.

Le support présenté sur la figure adjacente empêche le montage correct de la plateforme, si le bras télescopique est étendu ou si les stabilisateurs ne sont pas au niveau du chargeur.



5.5 Connexion et déconnexion des tuyaux hydrauliques

Sur les chargeurs Avant, les tuyaux hydrauliques sont connectés à l'aide du système de multiconnecteur. Si vous avez un chargeur Avant de la série 300-700 ayant les coupleurs rapides conventionnels et souhaitez passer au système de multiconnecteur, contactez votre concessionnaire ou le point d'entretien Avant pour obtenir les instructions ou solliciter les services d'installation.



AVERTISSEMENT

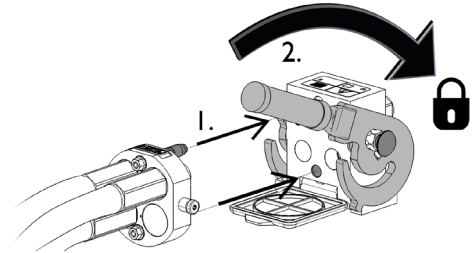
Risque de mouvement de l'accessoire et d'injection de l'huile hydraulique - Ne connectez ou ne déconnectez jamais les raccords rapides ou d'autres composants hydrauliques lorsque le levier de commande des hydrauliques extérieures est verrouillé ou si le système est sous pression. La connexion ou déconnexion des raccords hydrauliques lorsque le système est sous pression peut provoquer des mouvements inattendus de l'accessoire, ou l'éjection de liquide à haute pression, ce qui peut provoquer des blessures ou des brûlures graves. Suivez la procédure sécuritaire d'arrêt avant de déconnecter le circuit hydraulique.

REMARQUE

Gardez tous les raccords aussi propres que possible ; utilisez les capuchons protecteurs sur l'accessoire et le chargeur. La saleté, la glace, etc. peuvent considérablement compliquer l'utilisation des raccords. Ne laissez jamais les tuyaux déposés au sol ; placez les raccords sur le support sur l'accessoire.

Connexion du système de multiconnecteur :

1. Alignez les broches du connecteur de l'accessoire avec les trous correspondants du connecteur du chargeur. Le multiconnecteur ne se connectera pas si le connecteur de l'accessoire est à l'envers.
2. Connectez et verrouillez le multiconnecteur en tournant le levier vers le chargeur.

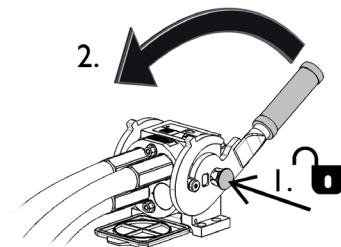


Le levier doit facilement se déplacer jusqu'à sa position de verrouillage. Si le levier ne coulisse pas correctement, vérifiez l'alignement et la position du connecteur et nettoyez les connecteurs. Arrêtez également le chargeur et relâchez la pression hydraulique résiduelle.

Pour déconnecter le système de multiconnecteur :

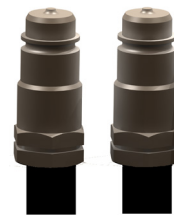
Avant la déconnexion, déposez l'accessoire sur une surface solide et plane.

1. Arrêtez les hydrauliques extérieures du chargeur.
2. En poussant le bouton de déverrouillage, tournez le levier pour déconnecter le connecteur.
3. Après la fin de l'opération, mettez le multiconnecteur sur son support sur l'accessoire.


Raccords rapides conventionnels

(raccords alternatifs pour certains modèles de chargeur) :

Avant de connecter ou de déconnecter les raccords rapides standard, la pression résiduelle doit être relâchée tel qu'indiqué ci-dessous. Les raccords rapides conventionnels ne se connecteront pas s'il y a de la pression dans le système hydraulique.



Pour connecter et déconnecter les raccords standard, placez le collier à l'extrémité du raccord femelle. Les tuyaux doivent être connectés de sorte que le raccord équipé d'un capuchon coloré soit connecté au raccord correspondant du chargeur. Notez que les capuchons protecteurs placés sur le chargeur et l'accessoire peuvent être attachés l'un à l'autre pendant l'utilisation afin de réduire l'accumulation de saleté. Lors de la déconnexion des raccords rapides standard, une petite quantité d'huile peut couler des raccords. Portez des gants de protection et disposez à portée d'un chiffon pour nettoyer l'équipement.

Déconnexion des tuyaux hydrauliques :

Avant de déconnecter les raccords, abaissez l'accessoire jusqu'à une position sûre sur une surface solide et plane. Tournez le levier de commande du circuit hydraulique auxiliaire jusqu'à sa position neutre.

REMARQUE

Lors du découplage de l'accessoire, déconnectez toujours les raccords hydrauliques avant de déverrouiller la platine d'accrochage, afin d'éviter d'endommager le tuyau et tous déversements d'huile. Réinstallez les capuchons protecteurs sur les raccords pour empêcher l'entrée d'impuretés dans le système hydraulique.

Relâchement de la pression hydraulique résiduelle :

Si la pression résiduelle est laissée dans le système hydraulique de l'accessoire, il est souvent possible de déconnecter les raccords hydrauliques, mais il peut être difficile de les connecter la prochaine fois. Si les raccords ne se connectent pas, la pression résiduelle doit être relâchée en tournant le levier de commande du circuit hydraulique auxiliaire du chargeur, lorsque le moteur est arrêté. Pour s'assurer qu'il n'y ait pas de pression résiduelle dans le système hydraulique de l'accessoire, arrêtez le moteur du chargeur et effectuez un mouvement de va-et-vient avec le levier de commande du circuit hydraulique auxiliaire avant de déconnecter les raccords.

6. Instructions d'utilisation

Vérifiez une fois de plus l'accessoire et l'environnement de travail avant de commencer à travailler, et assurez-vous que tous les obstacles ont été enlevés de l'aire de travail. Une inspection rapide du matériel et de l'aire de travail avant l'utilisation fait partie des mesures à prendre pour assurer la sécurité et la meilleure performance du matériel.

Une fois que l'élévateur à nacelle a été fixé comme l'indique le chapitre 5, il est prêt à l'emploi. L'utilisation de la plateforme après l'avoir transportée jusqu'au site de travail commence par son réglage à la position horizontale. Par la suite, la plateforme est inspectée et les stabilisateurs arrière fixés au chargeur sont placés contre le sol. Une inspection rapide du mélangeur de béton et de l'environnement de travail avant l'utilisation fait partie des mesures à prendre pour assurer la sécurité et la meilleure performance du matériel.

6.1 Vérifications avant utilisation



AVERTISSEMENT

Risque d'écrasement - L'opérateur de l'élévateur à nacelle doit vérifier que l'appareil est d'utilisation sûre. Par ailleurs, au moins les éléments suivants doivent être vérifiés :

- La capacité de levage et la fermeté de la surface du sol
 - La planéité de l'élévateur à nacelle
 - Le fonctionnement des commandes et de la soupape d'abaissement d'urgence
 - Installation de la plateforme de travail
 - Fuites d'huile (voir Chapitre 7)
 - Aire de travail
-
- Familiarisez-vous avec les manuels d'utilisation avant de commencer à utiliser le matériel. L'opérateur doit bien connaître les propriétés de l'élévateur à nacelle, connaître la charge maximale, les instructions de chargement et les exigences de sécurité. Assurez-vous que le chargeur et l'accessoire sont utilisés de manière sûre et tel que prévu.
 - Si l'élévateur à nacelle est utilisé dans des zones où circulent d'autres véhicules, l'aire de travail doit être clôturée de manière appropriée. Par ailleurs, respectez les réglementations concernant l'utilisation de ce matériel sur les routes publiques.
 - Si vous utilisez un moteur à combustion à l'intérieur, assurez-vous d'une ventilation suffisante.
 - N'oubliez pas de verrouiller le frein de stationnement du chargeur.

- Assurez-vous que les spectateurs soient à une distance de sécurité lors de la manœuvre du matériel. Ne laissez personne entrer dans la zone à risque du bras ou se tenir directement devant le chargeur. Assurez-vous également qu'il est possible de reculer en toute sécurité avec le chargeur. Ne supposez jamais que les spectateurs resteront où vous les avez vu pour la dernière fois ; les enfants en particulier sont souvent attirés par les équipements mobiles.
- Vérifiez l'état général de l'accessoire et du chargeur, et vérifiez les éventuelles fuites d'huile. L'accessoire ne doit pas être utilisé s'il y a une anomalie dans le système hydraulique du chargeur ou de l'accessoire. Référez-vous au Chapitre 7 pour connaître les consignes d'entretien.
- Manœuvrez l'accessoire et les commandes du chargeur uniquement lorsque vous êtes assis sur le siège du conducteur. Assurez-vous que le chargeur et l'accessoire sont utilisés de manière sûre et tel que prévu. Ne laissez pas les enfants prendre les commandes de cet équipement.
- N'utilisez jamais le chargeur ou les accessoires sous l'influence de l'alcool, des drogues, des médicaments qui peuvent perturber le jugement ou provoquer des somnolences, ou encore empêcher d'être médicalement apte à l'utilisation de cet équipement.
- N'oubliez pas les bonnes méthodes de travail et évitez d'inutilement quitter le siège du conducteur.



AVERTISSEMENT

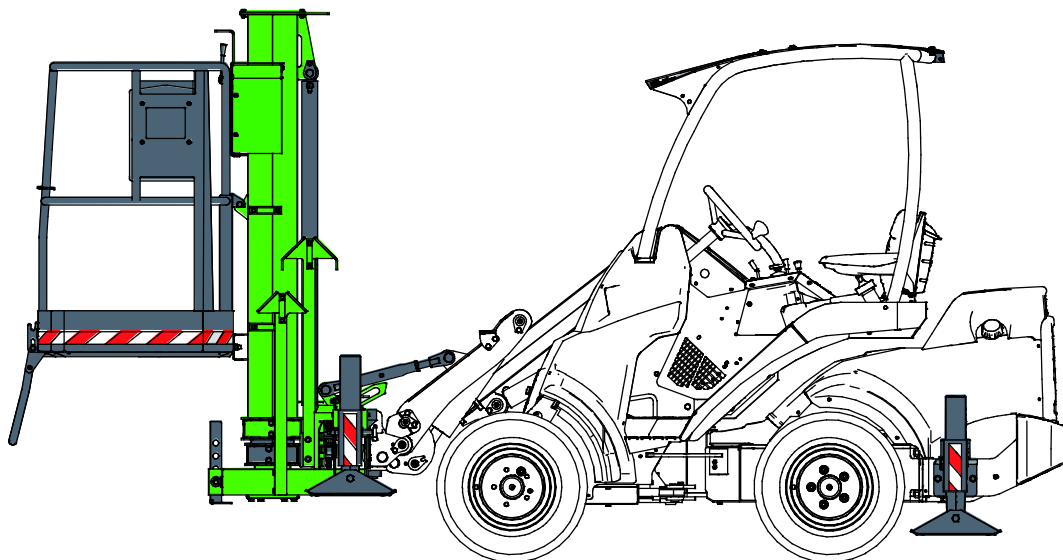
Risque d'écrasement - Assurez-vous que le frein de stationnement du chargeur est enclenché lorsque vous travaillez près de l'accessoire. Utilisez des blocs supplémentaires si nécessaire. Dans la mesure du possible, abaissez l'accessoire fermement au sol.



6.2 Utilisation de l'élévateur à nacelle

Transport de l'équipement avec le chargeur :

Levez les pieds de support arrière à une hauteur suffisante pour le transport. Par ailleurs, le support de stationnement sous la plateforme doit être levé avant le transport ou l'utilisation pour éviter de l'endommager. Gardez toujours la plateforme dans la position verticale et complètement abaissée.





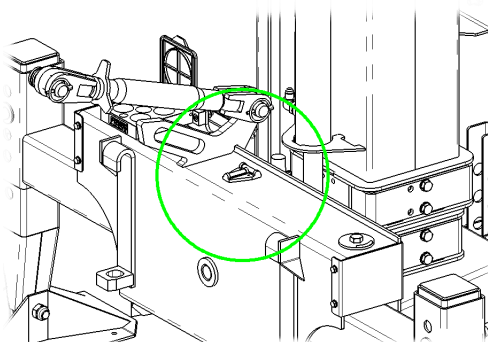
AVERTISSEMENT

Risque de renversement - Transportez toujours la plateforme complètement abaissée. Il est strictement interdit de transporter des personnes ou n'importe quel type d'objets avec l'élévateur à nacelle.

6.2.1 Vérification de l'aire de travail et mise en place de la plateforme

Au niveau du site de travail, la capacité de levage de la surface (au moins 3 kg/cm²) et sa planéité adéquate doivent d'abord être vérifiées. L'utilisation de plaques supplémentaires sous les stabilisateurs est toujours recommandée.

Vérifiez la position de la plateforme avec l'indicateur de niveau du tube de bullage. Si l'aire de travail est irrégulière, les stabilisateurs et l'étrier de support doivent être réglés de sorte que l'élévateur à nacelle soit horizontal lorsqu'il s'appuie contre le sol et que le sol sous les stabilisateurs est solide.



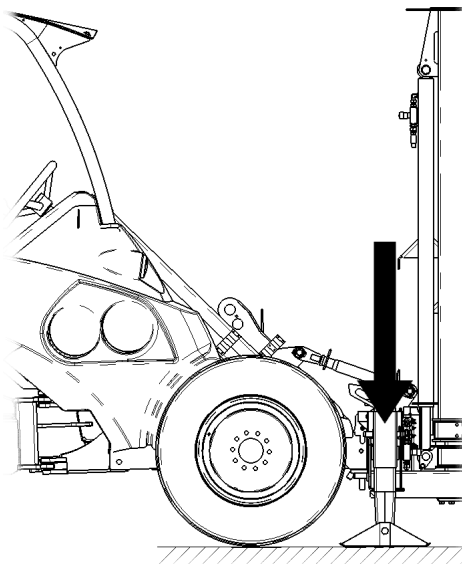
6.2.2 Levage de la plateforme

REMARQUE

L'élévateur à nacelle ne s'élèvera pas, sauf si les stabilisateurs ont été réglés à une position basse, de sorte que les roues avant du chargeur se soulèvent clairement du sol. Le support de stationnement sous la plateforme doit être levé afin qu'il soit possible d'adéquatement appuyer l'accessoire vers le bas.

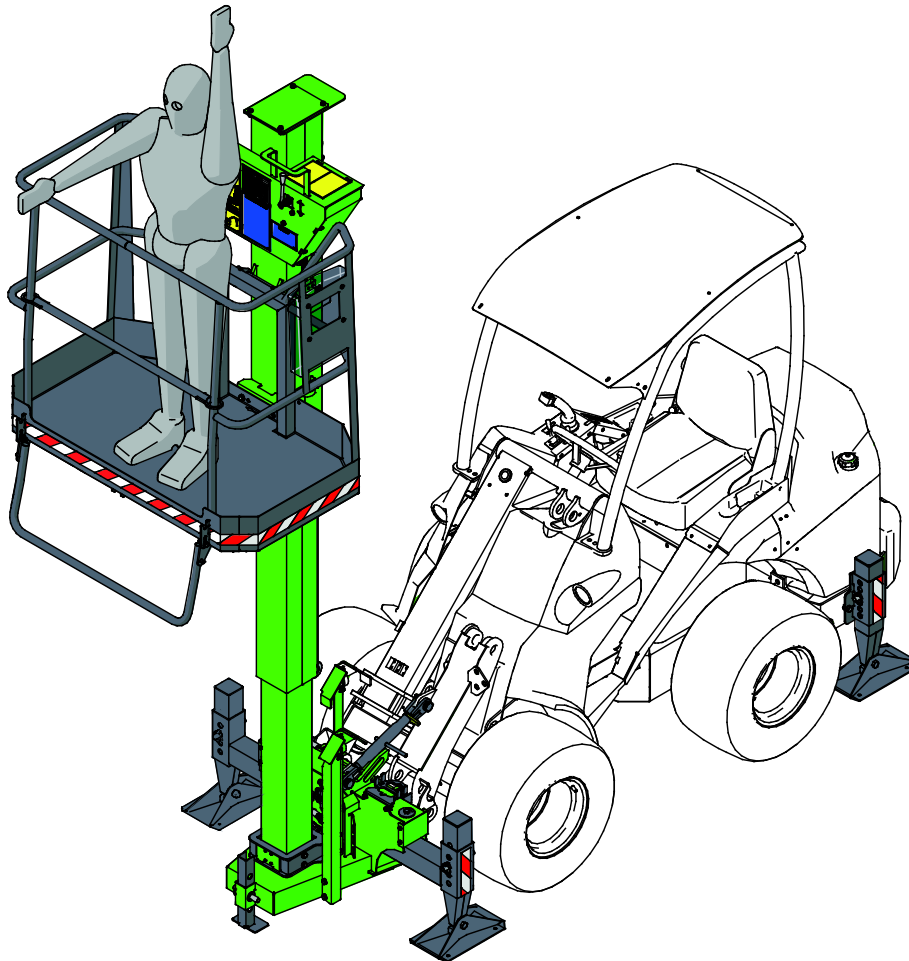
REMARQUE

L'élévateur à nacelle ne peut pas être utilisé si la flottaison du bras de levage du chargeur a été activée. La flottaison empêche qu'une pression suffisante soit exercée sur les stabilisateurs, et partant empêche l'utilisation de l'élévateur à nacelle.



REMARQUE

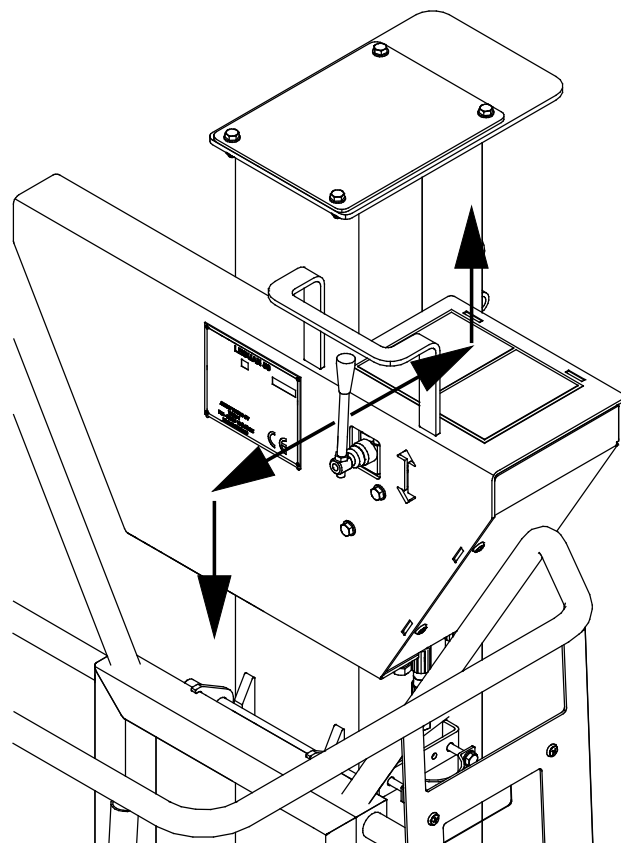
La plateforme ne s'élèvera pas, si l'une des soupapes d'abaissement d'urgence reste ouverte.



L'élévateur à nacelle peut être utilisé lorsqu'un poids suffisant est appliqué sur les stabilisateurs et que les hydrauliques extérieures du chargeur ont été verrouillés à l'aide du levier de commande ; le levier verrouille à sa position avant ou latérale en fonction du modèle du chargeur. Le régime moteur du chargeur doit être réglé légèrement au-dessus du régime de ralenti.

Pour marcher sur la plateforme de travail, le rail d'inclinaison est abaissée comme une marche. Le rail doit être levé lors de l'utilisation de la plateforme.

L'élévateur à nacelle est manœuvré par le levier de commande se trouvant sur la plateforme. Lorsque le levier est poussé vers le chargeur, la plateforme s'élève, et lorsque le levier est tiré, la plateforme s'abaisse jusqu'à la position de transport.





AVERTISSEMENT

Risque d'écrasement - Ne vous placez jamais sous un élévateur à nacelle élevé.
Assurez-vous également que les spectateurs se tiennent à l'écart du matériel. Si nécessaire, clôturez l'aire de travail pour tenir les spectateurs à distance.

REMARQUE

La charge de travail sûre pour la plateforme est de 200 kg, l'opérateur et les outils compris ; cette charge ne doit pas être dépassée.



AVERTISSEMENT

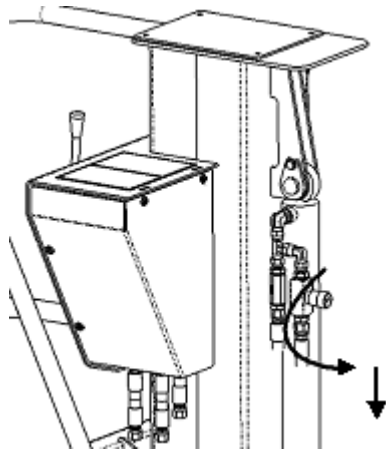
Risque d'écrasement - Ne laissez jamais quelqu'un se placer sous la plateforme élevée ou entre l'accessoire et le chargeur. L'élévateur à nacelle et le bras de levage du chargeur peuvent se déplacer même si le moteur du chargeur n'est pas en marche.
Assurez-vous que l'utilisation de la plateforme est sans danger.

6.3 Abaissement d'urgence de la plateforme

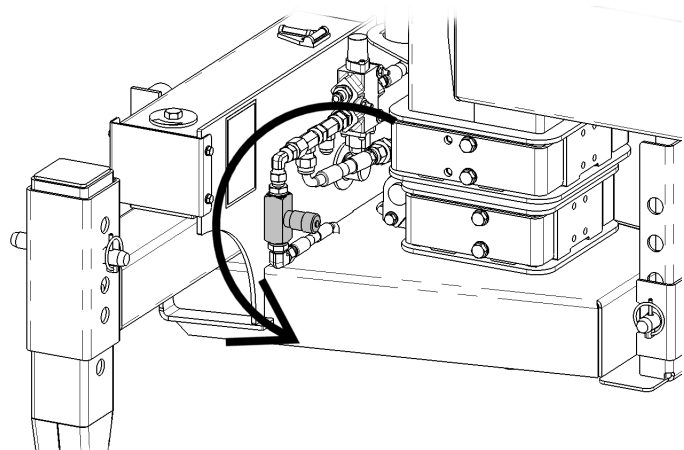
Une soupape d'abaissement d'urgence est placée au niveau de la plateforme de travail ; grâce à celle-ci, la plateforme peut être abaissée en cas d'arrêt du chargeur, par exemple. En plus, une autre soupape d'abaissement se trouve sur le châssis de l'accessoire, pour rendre possible l'abaissement de la plateforme au sol.

La soupape d'abaissement au niveau de la plateforme se trouve derrière le bras de levage au dessus du vérin hydraulique, lorsque vu à partir de la plateforme de travail. L'autre soupape se trouve près de la platine d'accrochage tel qu'indiqué sur la figure ci-dessous.

Manceuvrez l'abaissement d'urgence en ouvrant la soupape, en d'autres termes, en la tournant dans le sens antihoraire. Lorsque la plateforme a été abaissée, fermez la soupape en la tournant dans le sens horaire.



Soupape d'abaissement d'urgence au niveau de la plateforme



Soupape d'abaissement d'urgence près de la platine d'accrochage

6.4 Arrêter l'utilisation de l'élévateur à nacelle

Lorsque vous avez terminé de travailler avec l'élévateur à nacelle Leguan 50 :

1. Abaissez-le sur une surface plane et solide
2. Réglez le support de stationnement de sorte que l'élévateur à nacelle reste stable dans la position verticale. Si nécessaire, des plaques supplémentaires peuvent être utilisées sous les stabilisateurs.
3. Déconnectez les raccords hydrauliques, comme l'indique la section 5.2.
4. Déverrouillez l'étrier de support du bras de levage.
5. Déverrouillez le verrouillage de la fixation rapide.

En cas d'arrêt des travaux avec la plateforme et que celle-ci ne sera pas retirée du chargeur, agissez tel qu'indiqué dans le manuel de l'opérateur du chargeur et retirez la clé du contact. Empêchez l'utilisation non autorisée du matériel !



AVERTISSEMENT

Risque de renversement - Tenez les spectateurs à l'écart de la plateforme détachée. L'élévateur à nacelle doit être stocké dans un endroit où des personnes non autorisées ou des enfants ne peuvent pas, par exemple, grimper sur la plateforme ou jouer avec l'appareil - un élévateur à nacelle détaché peut en effet basculer.

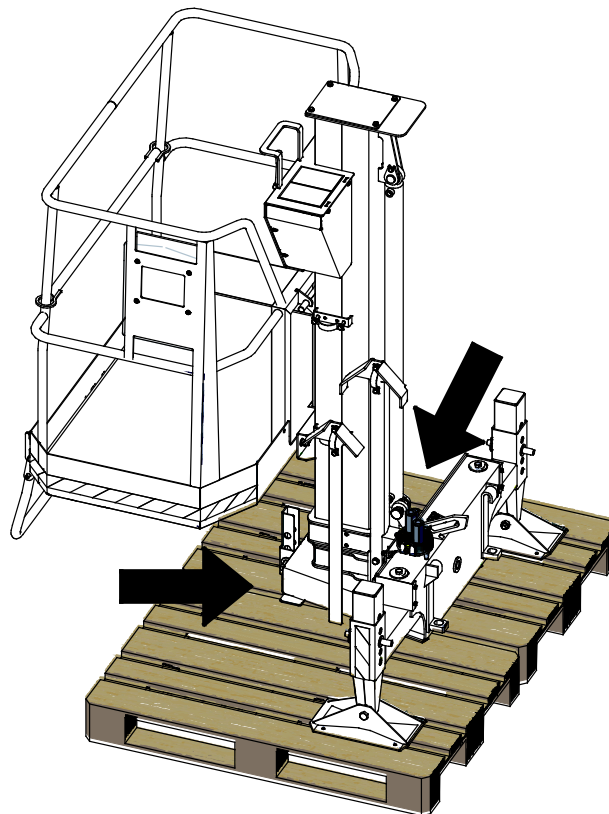
6.4.1 Stockage de l'accessoire

Découplez et stockez l'accessoire sur un sol horizontal. Le meilleur endroit où ranger l'accessoire est un lieu où il est protégé de la lumière directe du soleil, de la pluie et des températures extrêmes.

- Évitez de laisser que l'accessoire repose directement au sol. Placez-le sur des blocs de bois ou sur une palette, par exemple.
- Placez le multiconnecteur sur son support tel qu'indiqué par une flèche sur la figure ci-dessous. Ne laissez jamais le connecteur hydraulique au sol.
- Assurez-vous que l'accessoire est protégé de tous les mouvements pendant le stockage.

Ne montez jamais sur l'accessoire.

Pour de longues périodes de rangement, retouchez la peinture si nécessaire, graissez les points de lubrification et huilez les parties visibles de l'axe du vérin hydraulique pour empêcher la rouille.



7. Entretien

L'accessoire a été conçu de sorte à nécessiter le moins d'entretien possible. L'entretien continu inclut le nettoyage et la lubrification réguliers, et la surveillance de l'état de l'accessoire. Étant donné le risque d'écrasement dû à l'abaissement des pièces de la machine, tous les travaux d'entretien doivent être effectués lorsque les pièces mobiles ont été complètement abaissées au sol et que l'accessoire est reposé à plat sur le sol.



Risque d'écrasement - Ne vous placez jamais sous l'accessoire élevé. Assurez-vous que l'accessoire est bien soutenu pendant tous les travaux d'entretien. Ne vous placez jamais sous l'accessoire élevé. Le bras de levage peut s'abaisser de façon inattendue pendant l'entretien, ce qui provoquerait de graves blessures dues à l'écrasement ou au choc, et ce même lorsque le moteur du chargeur n'est pas en marche. Tous les travaux d'entretien doivent être effectués lorsque l'accessoire a été abaissé jusqu'à une position sûre.

En dehors des inspections et de l'entretien quotidiens, les tâches d'entretien et de réparation plus exigeantes doivent être confiées à des professionnels d'entretien AVANT qualifiés. Vous pouvez identifier le centre d'entretien le plus proche en contactant votre concessionnaire AVANT local. Utilisez uniquement les pièces de rechange d'origine.

- Faites des vérifications régulières pour vous assurer qu'il n'y a pas de fuites hydrauliques.
- Vérifiez que les flexibles hydrauliques sont fixés à leurs guides de sorte qu'ils ne puissent pas être pressés ou frottés lors du fonctionnement. De plus amples informations sur l'hydraulique sont présentées à la page suivante.

L'élévateur à nacelle s'élèvera uniquement lorsqu'une pression suffisante est appliquée sur les stabilisateurs. Le réglage et l'entretien des ressorts de pression ou de la soupape de sécurité doivent être confiés à des professionnels qualifiés.

7.1 Inspection des composants hydrauliques

Vérifiez l'état des tuyaux et composants hydrauliques lorsque le moteur a été arrêté, le système est refroidi et la pression est déchargée. N'utilisez pas l'équipement, si vous découvrez une fuite dans le système hydraulique de l'accessoire ou du chargeur. La fuite de liquide hydraulique peut pénétrer dans la peau et provoquer de graves blessures. Consultez immédiatement un médecin en cas de pénétration du liquide hydraulique dans la peau. Lavez soigneusement toute partie du corps qui a été en contact avec l'huile hydraulique avec de l'eau et du savon. Le liquide hydraulique est également nocif pour l'environnement et toute fuite dans l'environnement doit être évitée. Réparez toutes les fuites immédiatement après les avoir détectées ; une petite fuite peut rapidement s'aggraver. Faites fonctionner l'accessoire uniquement avec le type d'huile hydraulique autorisé pour les chargeurs Avant.



Risque d'injection de liquide à haute pression à travers la peau - Relâchez la pression résiduelle avant de procéder à l'entretien. Ne manipulez jamais les composants hydrauliques lorsque le système hydraulique est sous pression, car un raccord peut se rompre ou se desserrer et l'huile déversée peut provoquer de graves blessures. N'utilisez pas l'équipement, si vous découvrez un défaut dans le système hydraulique.



Vérifiez les tuyaux de manière visuelle pour voir s'il y a des fissures ou des abrasions. En cas de signes de fuites, pour vérifier un composant, tenez un morceau de carton dans la zone où la fuite est suspectée. N'utilisez pas les mains pour rechercher les fuites. Surveillez le niveau d'usure des tuyaux et arrêtez de les utiliser si la couche de surface d'un tuyau est usée. Vérifiez le cheminement des tuyaux ; réglez les colliers de serrage pour éviter l'abrasion des tuyaux. Ces tuyaux ont une durée de service limitée. En fonction des conditions d'utilisation, tous les tuyaux doivent être minutieusement inspectés au plus après 3 à 5 ans d'utilisation, et si nécessaire, il doivent être remplacés par de nouveaux.

La détection d'un défaut implique que le tuyau ou composant hydraulique doit être remplacé et que l'équipement ne doit pas être utilisé jusqu'à ce qu'il soit réparé. Les pièces de rechange sont disponibles auprès de votre revendeur ou du point d'entretien autorisé AVANT le plus proche. Si vous ne possédez pas de connaissances adéquates et d'expérience appropriée sur les montages hydrauliques et les précautions à prendre pour procéder aux réparations en toute sécurité, confiez les travaux de réparation aux techniciens d'entretien professionnels.

7.2 Lubrification

Il n'existe pas de points de lubrification spécifiques sur l'élévateur à nacelle, mais les plaquettes coulissantes du bras télescopique peuvent être légèrement graissées pour permettre un fonctionnement régulier. Cette mesure facilitera également l'opération d'abaissement d'urgence.

7.3 Indicateur de niveau du tube de bullage

L'état et le fonctionnement de l'indicateur de niveau à l'avant du châssis doivent être vérifiés au moins tous les ans, et en cas de soupçon de problème.

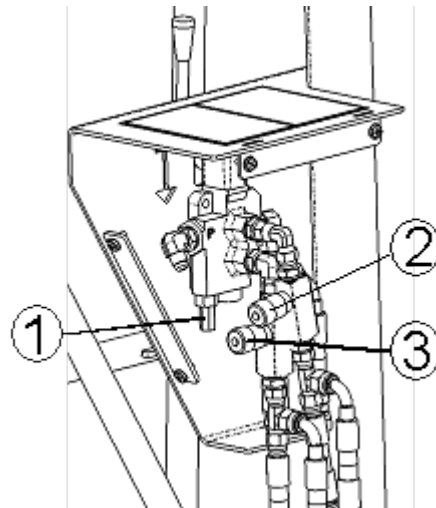
7.4 Réglages du système hydraulique

Les réglages de l'hydraulique s'effectuent à partir de la soupape directionnelle de levage. Ouvrez le couvercle de protection derrière le levier pour les besoins de réglage. Arrêtez le chargeur et relâchez la pression résiduelle.

Réglage de la pression hydraulique : La pression hydraulique a été réglée à sa bonne valeur (60 bar) par l'usine, et n'a normalement pas besoin de réglage. Si nécessaire, la pression peut être vérifiée à l'aide d'une jauge de pression installée sur le point de mesure hydraulique du chargeur et la pression est réglée à partir de la soupape de l'élévateur à nacelle (1).

La vitesse de levage est réglée à l'aide de la soupape 2 sur la figure adjacente. La durée d'un levage complet doit rester plus de 6 secondes. Le bon réglage est près de quatre tours ouverts.

La vitesse d'abaissement est réglée avec la soupape 3. La durée d'un abaissement complet doit rester plus de 6 secondes. Le bon réglage est près de deux tours ouverts.



7.5 Structures en acier

Les structures portantes de l'élévateur à nacelle sont faites de feuille métallique de qualité S420MC EN10149 ou de tube de qualité S355J2H EN10219. La fixation ou la modification par soudure non autorisée est interdite sans l'approbation du fabricant.

8. Clauses de garantie

Avant Tecno Oy octroie à l'équipement de travail une garantie d'un an (12 mois) à partir de la date d'achat.

Les frais de réparation seront remboursés de la manière suivante dans le cadre de la garantie :

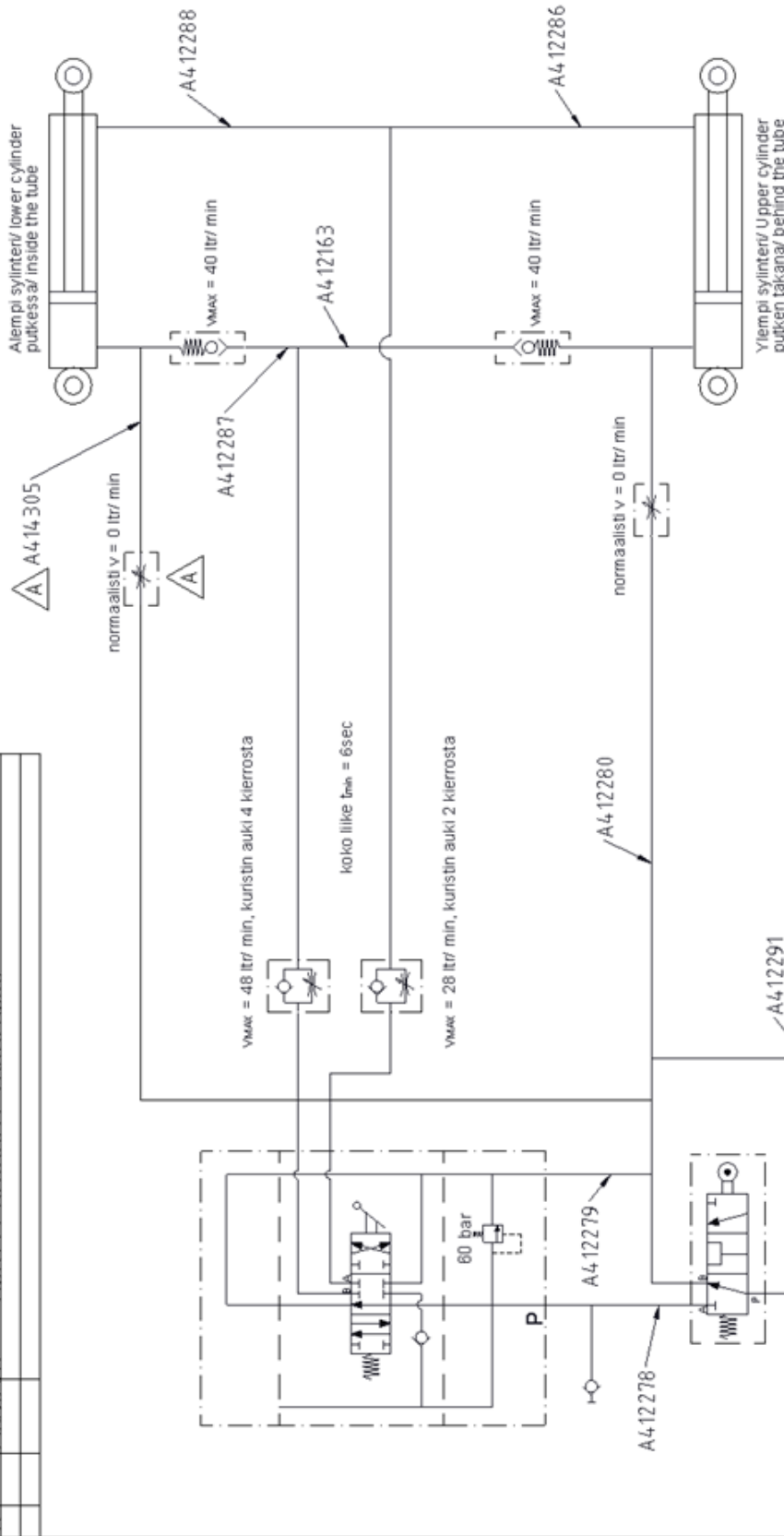
- Les frais de travail seront remboursés au cas où l'usine ne se charge pas elle-même de la réparation.
- L'usine fournit de nouveaux composants ou matériel matériels pour remplacer les pièces défectueuses.

Dans certains cas et sur accord mutuel, l'usine pourra rembourser au client le prix des composants achetés par ses soins.

La garantie ne couvre pas :

- Les tâches d'entretien courantes, ni les pièces détachées et d'usure nécessaires à celles-ci.
- Les dommages qui sont dus à une utilisation dans des conditions peu courantes ou à une utilisation inappropriée, à une négligence, à une modification de la structure sans autorisation expresse de Avant Tecno Oy, à l'utilisation d'une pièce détachée non originale ou au manque d'entretien.
- Les conséquences de ces anomalies, comme l'interruption du travail ou d'éventuels dommages supplémentaires.
- Les frais de voyage ou les coûts de fret occasionnés par la réparation.

A 21.09.2011 LISÄTTY ALHAALIJÄRJELMÄ



HYDRAULIETUKUJEN KOODIT VIITTEELLISET.
MIKÄLI RISTIRIITÄ ASENNUSKUVAN KANSSA - ASENNUSKUVA PATEE.

Tuotemerkki	Maistelebrändi	Pinnan suojus tai kääntely	R-O-koodi
Laatuominaisuus	Laatuominaisuus		Osio-osa <input checked="" type="checkbox"/>
Hiottu rakenne	Hiottu rakenne		Matemaattinen osa brt.
Pvm.	Suunn.	Suhde: 1:3	Enn. pör. / Jälj. pör.
		Nimitys	PAINO
		HYDRAULIKAARDI	Piir.No
		Tuote	A34824A
AVANT TECHNO		AVANT -MOSIIN SH	

FI	EY-vaatimustenmukaisuusvakuutus	Alkuperäinen kieliversio
SE	EG-försäkran om överensstämmelse	Originalversion
EN	EC Declaration of Conformity	Original language
FR	Déclaration de conformité CE	Traduction du document d'origine



Valmistaja / Tillverkare / Manufacturer / Fabricant
Osoite / Adress / Address / Adresse

AVANT TECNO OY
Ylötie 1
33470 YLÖJÄRVI,
FINLAND

Vakuutamme täten, että alla mainitut tuotteet täyttävät konedirektiivin turvallisuus- ja terveysvaatimukset (direktiivi 2006/42/EY muutoksineen). Seuraavia yhdenmukaistettuja standardeja on sovellettu /

Vi försäkrar härmed att nedan beskrivna produkter överensstämmer med hälso- och säkerhetskrav i EG-maskindirektiv (EG-direktiv 2006/42/EG som ändrat). Följande harmoniserade standarder har tillämpats /

We hereby declare that the products listed below are in conformity with the provisions of the Machinery Directive (directive 2006/42/EC as amended). The following harmonized standards have been applied:

Par la présente, nous déclarons que les produits mentionnés ci-dessous sont conformes aux dispositions de la Directive relative aux machines (directive 2006/42/CE tel qu'amendé). Les normes harmonisées suivantes ont été appliquées

SFS-EN ISO 12100, SFS-EN ISO 4413

Mallit / Modeller / Models / Modèles

Avant	
Hydraulitoiminen henkilönostin; nostokorkeus 5 m; Avant-kuormaajan työlaite	A34812
Hydraulisk arbetsplattform med 5 m arbetshöjd; arbetsredskap för Avant lastare	
Hydraulic access platform with 5 m working height; attachment for Avant loaders	
Leguan 50 élévateur à nacelle ; accessoire pour chargeurs Avant	



6.11.2019 Ylöjärvi, Finland

Risto Käkelä,
Toimitusjohtaja / Verkställande direktör /
Managing Director / Directeur général



AVANT[®]