

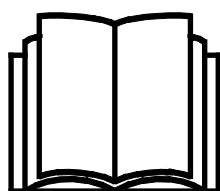
AVANT®

Manuel de l'opérateur pour accessoire



Fraise à neige I150/I500

Référence :	Fraise à neige I150	A434731
	Fraise à neige I500	A428062



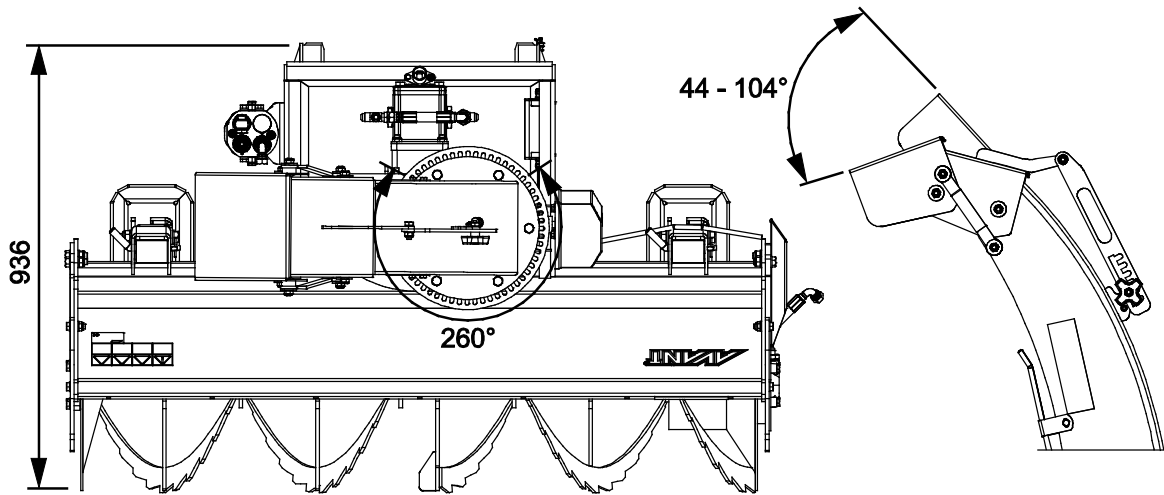
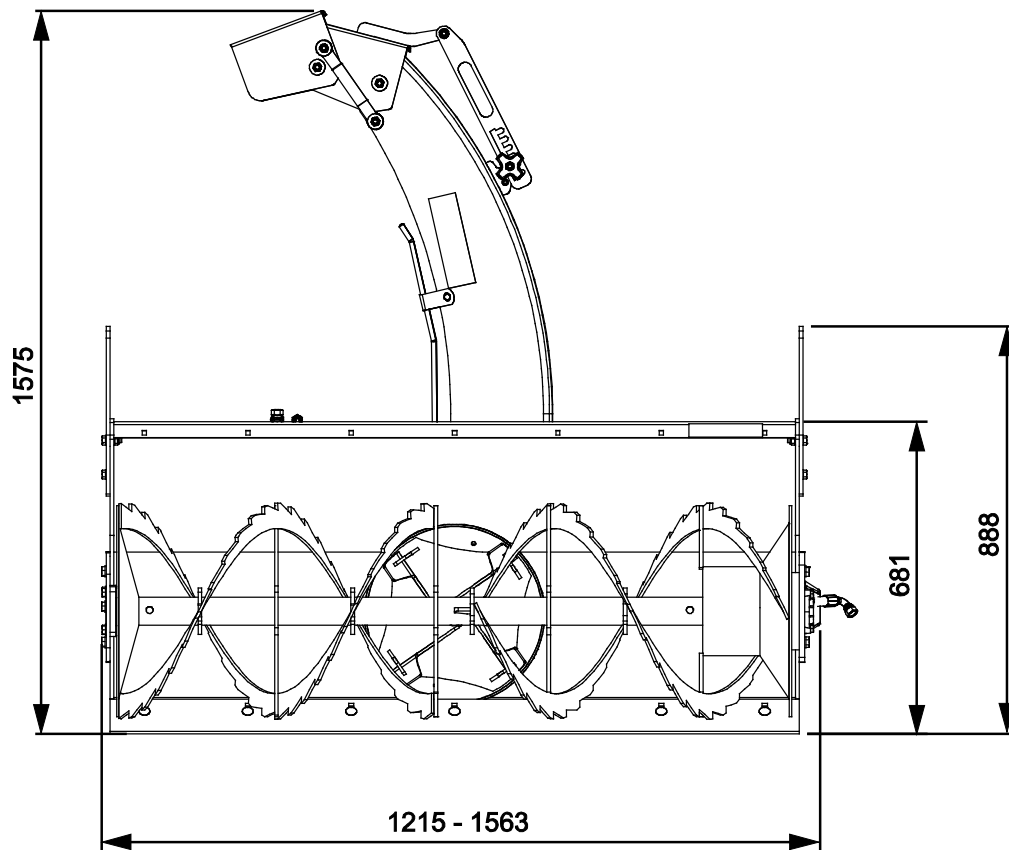
Veuillez prendre connaissance de ce manuel avant d'utiliser l'équipement, et suivez soigneusement les instructions.

Gardez ce manuel pour vous y référer ultérieurement.

Fabricant:

AVANT®
AVANT TECNO OY
e-mail: sales@avanttecno.com

Ylötie I
33470 YLÖJÄRVI
FINLAND
Tel. +358 3 347 8800
Fax +358 3 348 5511



SOMMAIRE

1. AVANT-PROPOS	4
Symboles d'avertissement utilisés dans ce manuel	5
2. USAGE PRÉVU	6
3. CONSIGNES DE SÉCURITÉ POUR UTILISER LA FRAISE À NEIGE	7
4. CARACTÉRISTIQUES TECHNIQUES	11
4.1 Étiquettes de sécurité et principaux composants de l'accessoire	11
5. ASSEMBLAGE DE L'ACCESSOIRE	14
5.1 Connexion et déconnexion des tuyaux hydrauliques.....	16
5.2 Branchement électrique.....	18
5.2.1 Connecter le faisceau électrique de l'accessoire au chargeur	18
6. MANŒUVRE DE L'ACCESSOIRE	20
6.1 Vérifications avant utilisation	21
6.2 Utilisation	23
6.3 Utilisation des fonctions électriques de la fraise à neige.....	24
6.3.1 Rotation de la goulotte de décharge.....	25
6.3.2 Réglage électrique de la hauteur de projection (supplément en option)	25
6.4 Plaque racleuse et patins.....	26
6.5 Retrait d'un blocage	27
6.6 Position de transport.....	28
6.7 Stockage de l'accessoire.....	28
7. ENTRETIEN	29
7.1 Inspection des composants hydrauliques	29
7.2 Nettoyage de l'accessoire.....	30
7.3 Inspection des structures métalliques.....	30
7.4 Tarière d'alimentation et ventilateur de déflecteur	30
7.5 Rotation de la goulotte de décharge.....	30
7.6 Lubrification.....	31
8. CLAUSES DE GARANTIE	32

I. Avant-propos

Avant Tecno Oy aimerait vous remercier pour avoir acheté cet accessoire pour votre chargeur Avant. Il a été conçu et fabriqué grâce à plusieurs années d'expérience en développement et fabrication de produit. En vous familiarisant avec ce manuel et en suivant les consignes y contenues, vous garantissez votre sécurité et assurez le fonctionnement fiable et une longue durée de service du matériel. Lisez attentivement les consignes avant de commencer à utiliser ce matériel ou de procéder à son entretien.

L'objectif de ce manuel est de vous aider à :

- manœuvrer le matériel de manière sûre et efficace
- observer et empêcher toutes situations dangereuses
- garder le matériel intact et assurer une longue durée de service

Grâce à ces consignes, même un utilisateur inexpérimenté peut utiliser l'accessoire et le chargeur en toute sécurité. Le manuel comporte également d'importantes consignes pour les opérateurs AVANT expérimentés. Assurez-vous que toutes les personnes qui utilisent le chargeur ont reçu les directives appropriées et se sont familiarisées avec le manuel du chargeur, de chaque accessoire utilisé et toutes consignes de sécurité avant d'utiliser ce matériel. L'utilisation de ce matériel à toute autre fin ou pour tout usage autre que celui décrit dans ce manuel est interdit. Gardez ce manuel à portée de main pendant toute la durée de service de ce matériel. Si vous vendez ou transférez ce matériel, assurez-vous de remettre ce manuel au nouvel propriétaire. En cas de perte ou d'endommagement de ce manuel, vous pouvez demander un nouveau auprès de votre concessionnaire Avant ou auprès du fabricant.

En plus des consignes de sécurité présentées dans ce manuel, vous devez respecter tous les règlements sur la sécurité professionnelle, les lois locales, et les autres réglementations concernant l'utilisation de ce matériel. Les réglementations concernant l'utilisation de ce matériel sur les routes publiques doivent être respectées. Contactez votre concessionnaire Avant pour plus d'informations concernant les exigences locales avant de manœuvrer le chargeur sur les zones de circulation.

Veuillez contacter votre concessionnaire local AVANT pour les questions concernant l'entretien, pièces détachées ou les problèmes d'opération éventuelles de votre machine.

Ce manuel est une traduction des consignes originales données en anglais. Étant donné l'amélioration permanente des produits, certains des détails présentés dans ce manuel peuvent différer de votre matériel. Les photos peuvent également décrire un équipement optionnel ou des caractéristiques qui ne sont pas disponibles pour le moment. Nous nous réservons le droit de modifier le contenu de ce manuel sans préavis. Copyright © 2020 Avant Tecno Oy. Tous droits réservés.

Symboles d'avertissement utilisés dans ce manuel

Les symboles d'avertissement suivants sont utilisés dans l'ensemble de ce manuel. Ils indiquent les facteurs qui doivent être pris en considération pour réduire le risque de blessure corporelle ou de dommage matériel :



AVERTISSEMENT SYMBOLE D'ALERTE DE SÉCURITÉ

Ce symbole signifie: "**Attention, soyez averti! Il s'agit de votre sécurité!** "

Lisez attentivement le message qui suit, il prévient un danger immédiat qui pourrait causer des blessures graves.

Le symbole d'alerte de sécurité lui-même et la notice de sécurité jointe indiquent des messages de sécurité importants dans ce manuel. Il sert à attirer l'attention sur les instructions impliquant votre sécurité personnelle ou la sécurité d'autrui. Lorsque vous voyez ce symbole, soyez attentif, votre sécurité est concernée, lisez attentivement le message qui suit et informez les autres opérateurs.

DANGER

Ce mot d'alerte indique une situation dangereuse qui, si elle n'est pas évitée, provoquera la mort ou une blessure grave.

AVERTISSEMENT

Ce mot d'alerte indique une situation potentiellement dangereuse qui, si elle n'est pas évitée, peut provoquer une blessure grave ou la mort.

ATTENTION

Ce mot d'alerte est utilisé lorsqu'une blessure mineure peut résulter du non-respect de ces consignes.

REMARQUE

Ce mot d'alerte indique des informations sur le bon fonctionnement et entretien du matériel.

Le non-respect des consignes accompagnant ce symbole peut entraîner une panne du matériel ou d'autres dommages matériels.

2. Usage prévu

La fraise à neige 1150/1500 AVANT est un accessoire convenablement utilisé avec les chargeurs à usages multiples AVANT indiqués dans le Tableau 1. La fraise à neige est en particulier convenablement utilisée lorsque l'on préfère étaler la neige de manière uniforme sur les côtés de la zone au lieu de l'entasser. La fraise à neige à deux phases est appropriée également pour les usages professionnels, et est équipée d'un puissant système hydraulique ayant deux moteurs hydrauliques séparés destinés à l'efficacité du fonctionnement même lors de la manipulation de la neige humide et abondante.

En tant que norme, l'éjection de la fraise à neige peut être tournée de façon électrique de 260 degrés directement à partir du siège du conducteur. Grâce à la grande plage de réglage de la commande manuelle de la hauteur de projection, il est possible de commander l'éjection de neige avec toute la précision nécessaire, soit pour entasser la neige directement sur le côté du chemin d'entraînement ou de l'étaler uniformément au loin. Le réglage électrique de la hauteur de projection est également disponible en option, ce qui ne peut être manœuvré qu'avec le kit interrupteurs électriques en option pour l'accessoire des chargeurs.

La fraise à neige 1150/1500 n'est pas conçue pour une utilisation autre que ce qui est précisé dans ce manuel et ne doit pas être utilisée à des fins autres que celles prévues.

L'accessoire a été conçu de sorte à nécessiter le moins d'entretien possible. L'opérateur peut effectuer les tâches d'entretien réguliers. Tous les travaux de réparation ne peuvent pas être effectués par l'opérateur et les opérations de réparation et d'entretien exigeantes doivent être confiées à des professionnels. Tous les travaux d'entretien doivent être réalisés à l'aide d'équipements de sécurité appropriés. Les pièces de rechange doivent être conformes aux spécifications initiales, ce qui peut être garanti par l'utilisation des pièces de rechange d'origine uniquement. Un catalogue distinct de pièces de rechange peut être disponible ; contactez votre concessionnaire Avant à cet effet.

Familiarisez-vous aux instructions du manuel concernant l'entretien. Veuillez contacter votre revendeur AVANT si vous avez des questions supplémentaires sur le fonctionnement ou l'entretien de ce matériel, ou si vous avez besoin de pièces de rechange ou de services d'entretien.

Tableau 1 - Fraise à neige 1150/1500 - Compatibilité avec les chargeurs Avant

Modèle	220 225 225LPG	313S 320S	420 423 520 523	525LPG 528 530 R20 R28	630 R35 635 640	745 750 755i 760i	850 860i	e5 e6
A434731 (1150)	•	-	•	•	(•)	(•)	(•)	(•)
A428062 (1500)	-	-	-	-	•/(•)*	•	•	-

Il est recommandé d'utiliser l'accessoire uniquement avec les chargeurs marqués de dans le Tableau 1. Lorsqu'il est utilisé avec des modèles marqués de (•), il est possible de ne pas atteindre le plein rendement. Des contrepoids additionnels peuvent aussi être requis. Pour la compatibilité avec un modèle non indiqué dans le tableau, contactez votre concessionnaire Avant.

* Lorsque vous utilisez cet accessoire avec une série 600 qui comporte un moteur de la phase V de <19 kW, la performance de cet accessoire peut être limitée à cause du débit de sortie de l'huile hydraulique du chargeur. La performance générale dépend des conditions de fonctionnement. Consultez votre concessionnaire pour de plus amples informations.

3. Consignes de sécurité pour utiliser la fraise à neige

Veillez garder à l'esprit que la sécurité est le résultat de plusieurs facteurs. La combinaison chargeur-accessoire est très puissante et l'utilisation ou l'entretien inapproprié ou imprudent peut provoquer des blessures corporelles graves ou des dommages matériels. C'est pourquoi, tous les opérateurs doivent bien se familiariser avec la bonne utilisation et au manuel de l'opérateur du chargeur et de l'accessoire avant de procéder à leur utilisation. N'utilisez pas l'accessoire si vous ne vous êtes pas complètement familiarisé avec son fonctionnement et les risques connexes.



DANGER

La mauvaise utilisation, l'utilisation négligente, ou l'utilisation d'un accessoire en mauvais état peut provoquer des risques de blessures graves. Familiarisez-vous avec les commandes du chargeur, la bonne procédure d'accouplement, et la bonne manière de manœuvrer l'accessoire dans un endroit sans risque. Étudiez spécialement comment arrêter le matériel en toute sécurité. Lisez attentivement toutes les précautions de sécurité.

Lisez attentivement toutes les consignes de sécurité avant de manipuler l'accessoire



AVERTISSEMENT

- Lors de la fixation d'un accessoire au chargeur, **assurez-vous que les goupilles de verrouillage de la platine d'accrochage se trouvent à la position inférieure et qu'ils ont verrouillé l'accessoire sur le chargeur.** Ne levez ou ne déplacez jamais un accessoire déverrouillé.
- Le Fraise à neige 1150/1500 a été conçu pour être utilisé par un opérateur à la fois. Ne laissez pas les autres s'approcher de la zone à risque du matériel lorsqu'il est utilisé.
- Transportez toujours l'accessoire aussi bas que possible afin de maintenir le centre de gravité bas, et gardez le bras télescopique rétracté pendant la conduite.
- **Risque d'impact dû à un arrêt soudain - Ne conduisez pas à une vitesse élevée, sauf si vous êtes certain qu'il n'y a pas d'obstacles dans l'aire de travail.** Le chargeur peut s'arrêter subitement si la fraise à neige heurte un obstacle. N'oubliez pas qu'il peut y avoir des obstructions cachées ou des surfaces fragiles sous la neige. Utilisez toujours la ceinture de sécurité et conduisez avec précaution.
- **Risque de projection d'objets - Maintenez une distance de sécurité d'au moins 2 mètres entre une fraise à neige en marche et toute personne à proximité.** Gardez à l'esprit que la fraise à neige projettera la neige et tous autres objets entrant dans l'accessoire à une grande vitesse. **La fraise à neige peut projeter, par exemple, de petites pierres même à des distances de plus de 30 mètres.** Arrêtez la fraise à neige si des personnes ou des objets fragiles se trouvent dans la direction de la goulotte de décharge de la fraise à neige.
- **Risque de projection d'objets - Maintenez la goulotte de décharge orientée à distance d'autres personnes ou objets fragiles.** Assurez-vous que la rotation de la goulotte de décharge fonctionne de façon régulière et que le protecteur de la goulotte et les déflecteurs de la hauteur de projection sont bien fixés. Verrouillez le réglage manuel de la hauteur de projection en toute sécurité.
- **Risque d'enchevêtrement et de coupure près de la fraise à neige - Suivez la procédure sécuritaire d'arrêt avant de quitter le siège du conducteur.** Ne quittez jamais le siège du conducteur lorsque la fraise à neige est en marche ou lorsque le levier de commande des hydrauliques extérieures du chargeur est verrouillé. Maintenez toujours les mains et les pieds à distance des pièces mobiles et utilisez des outils supplémentaires pour dégager tout blocage de la fraise.

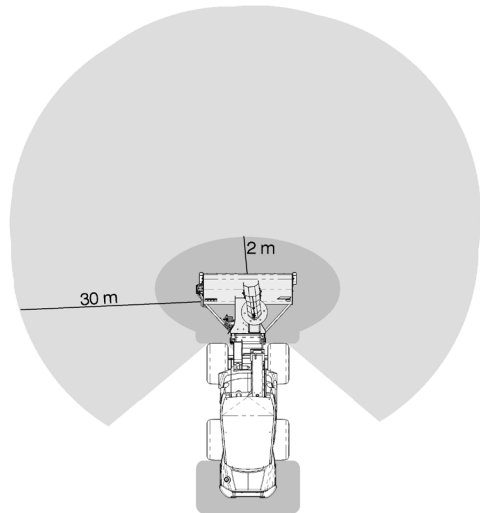
**AVERTISSEMENT**

- Manœuvrez l'appareil uniquement dans des zones bien éclairées. Assurez-vous que tous les feux du chargeur sont en bon état, propres, réglés correctement. Des phares de travail supplémentaires sont recommandés pour le chargeur en cas d'utilisation dans l'obscurité. Marquez tout obstacle dans la zone de travail avant d'utiliser la fraise à neige et ce pour éviter des collisions.
- Prêtez attention aux environs et à toutes autres personnes et machines se déplaçant dans le voisinage. Prêtez attention aux contours du terrain et à tous autres risques, comme les branches et arbres susceptibles d'atteindre la zone du conducteur, les roches détachées, et les surfaces glissantes.
- Assurez-vous d'utiliser uniquement un accessoire en bon état. Procédez aux inspections quotidiennes et lisez les instructions concernant l'entretien et la maintenance. Ne manœuvrez jamais l'accessoire si les systèmes hydrauliques de l'accessoire et du chargeur ne sont pas complètement intacts. Vérifiez l'état du rotor de la fraise à neige de manière régulière.
- Ne quittez pas le siège du conducteur lorsque le bras de levage est élevé. Aller sous l'accessoire ou le bras de levage de levage élevé est dangereux. Rappelez-vous toujours que le bras de levage peut s'abaisser à cause de la perte de stabilité, d'une panne mécanique, ou si une autre personne manœuvre les commandes du chargeur.
- Assurez-vous d'utiliser uniquement un accessoire en bon état. Ne modifiez pas l'accessoire de façon à affecter sa sécurité.
- Arrêtez le chargeur et placez l'accessoire à une position sûre tel que l'indique la procédure sécuritaire d'arrêt avant de procéder au nettoyage, à l'entretien ou aux réglages.
- Utilisez l'accessoire uniquement pour le but pour lequel il a été destiné. Toute autre utilisation peut créer des risques de sécurité inutiles et endommager le matériel.
- Assurez-vous que le chargeur soit équipé des composants de sécurité nécessaires, et qu'ils soient en état de fonctionnement. La ceinture de sécurité doit être utilisée. Si l'aire de travail présente des risques spécifiques, utilisez le matériel de sécurité approprié.
- Lisez également les consignes de sécurité et le bon usage du chargeur dans le manuel de l'opérateur du chargeur.



AVERTISSEMENT

Risque de projection d'objets - Tenez les spectateurs à distance. Remarquez que la fraise à neige peut projeter des pierres ou d'autres objets se trouvant dans l'aire de travail à jusqu'à 30 mètres à une grande vitesse. Maintenez toujours une distance de sécurité d'au moins 2 mètres entre la fraise à neige et d'autres personnes. Ne laissez pas d'autres personnes dans les zones à risque de la fraise à neige et arrêtez immédiatement l'accessoire si des personnes se trouvent dans le sens de projection de la neige.



AVERTISSEMENT

Faites attention aux risques d'enchevêtrement et d'écrasement, en particulier lors du retrait des blocages. Près de la fraise à neige, l'on est exposé aux risques d'enchevêtrement et de coupure. La fraise à neige doit être arrêtée suivant la procédure sécuritaire d'arrêt avant de s'en approcher. Ne mettez jamais votre main à l'intérieur de la goulotte de décharge ou de la tarière ; utilisez toujours une brosse ou un autre moyen approprié. Le retrait de la protection de la goulotte de décharge n'est autorisé que lors du retrait des blocages. La protection doit être bien verrouillée en place immédiatement après le dégagement du blocage.



DANGER

Risque d'écrasement - Le fait de se placer sous le bras de levage ou un accessoire peut provoquer des blessures graves ou la mort. Ne vous placez jamais sous le bras de levage et empêchez à d'autres personnes de s'approcher d'un bras de levage ou d'un accessoire levé. Il est dangereux de se placer sous l'accessoire ou le bras de levage élevé, car le bras de levage peut s'abaisser à cause de la perte de stabilité, d'une panne mécanique, ou si une autre personne manœuvre les commandes du chargeur. Abaissez l'accessoire fermement sur le sol avant de quitter le siège du conducteur.

N'oubliez pas de porter des équipements de protection individuelle appropriés :



- Le niveau de bruit au niveau du siège du conducteur peut dépasser 85 dB(A) en fonction du modèle de chargeur et du cycle de fonctionnement. Une exposition prolongée à un grand bruit peut provoquer une déficience auditive. Portez des protections auditives lorsque vous travaillez avec le chargeur.



- Portez des gants de protection.



- Portez des chaussures de sécurité lorsque vous travaillez avec le chargeur.



- Portez des lunettes de sécurité, p. ex., lors de la manipulation des composants hydrauliques.

Arrêtez l'accessoire en toute sécurité avant de vous en approcher :



AVERTISSEMENT

Arrêtez toujours l'accessoire suivant la procédure sécuritaire d'arrêt avant de quitter le siège du conducteur. La procédure sécuritaire d'arrêt empêche tous les mouvements accidentels de l'accessoire. Remarquez que le bras de levage peut s'abaisser même si le moteur du chargeur est arrêté. Procédure sécuritaire d'arrêt :

- Abaissez le bras de levage et l'accessoire au sol.
- Arrêtez le moteur du chargeur et verrouillez le frein de stationnement.
- Relâchez la pression résiduelle du système hydraulique ; placez tous les leviers de commande hydrauliques à leurs positions extrêmes un certain nombre de fois.
- Empêchez le démarrage de la machine, retirez la clé de contact.

4. Caractéristiques techniques

Tableau 2 - Fraise à neige 1150/1500 - Spécifications

Référence	A434731	A428062
Largeur de travail	1150 mm	1 300 mm
Largeur hors tout :	1215 mm	1580 mm
Poids :	246 kg	296 kg
Rotation de la goulotte de décharge électrique :	Matériel standard, 260°	
Options disponibles :	Ajustement électrique de la hauteur de projection A430172	
Entrée recommandée de l'énergie hydraulique :	60 l/min	
Entrée maximale d'énergie hydraulique :	70 l/min, 22,5 MPa (225 Bar)	
Autres dimensions :	Voir page 2	
Modèles de chargeurs AVANT compatibles :	Voir le tableau 1 à la page 6	

4.1 Étiquettes de sécurité et principaux composants de l'accessoire

Ci-dessous répertoriés les étiquettes et marquages sur l'accessoire. Ils doivent être visibles et lisibles sur l'équipement. Remplacez toute étiquette floue ou manquante. De nouvelles étiquettes sont disponibles auprès de votre revendeur ou accessibles à partir des coordonnées indiquées sur la couverture.



AVERTISSEMENT

Assurez-vous que tous les autocollants d'avertissement sont lisibles. Les étiquettes d'avertissement contiennent d'importantes informations sur la sécurité et aident à identifier et à se rappeler des risques liés au matériel. Remplacez les étiquettes d'avertissement endommagées ou manquantes par de nouvelles.



A46771



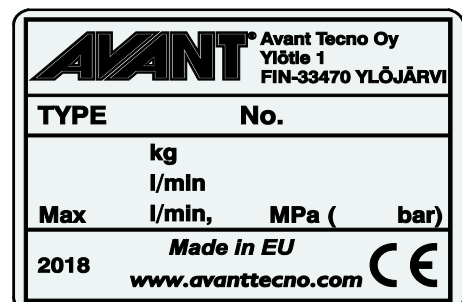
A46772



A46799



A46804



Plaque d'identification de l'accessoire
A434313 / A426665

Pour appliquer une nouvelle étiquette : Nettoyez soigneusement la surface pour éliminer toute graisse. Laissez-la sécher complètement. Épluchez le film de protection de l'étiquette et appuyez fermement pour appliquer l'étiquette. Prenez soin de ne pas toucher la colle de l'étiquette.

Tableau 3 - Emplacements des autocollants et messages d'avertissement

	Autocollant	Message d'avertissement
1	A46771	Risque de mauvaise utilisation - Lisez les consignes avant utilisation.
2	A46772	Risque d'écrasement - N'allez pas sous l'accessoire élevé ; restez à l'écart de l'équipement en position haute.
3	A46779	Faites attention à la projection d'objets ; maintenez une distance de sécurité de l'équipement (2 m au moins, 30 m au plus).
4	A46804	Risque d'enchevêtrement, tenez-vous à distance des composants mobiles. Arrêtez la machine avant de vous en approcher.
5	A434313 / A426665	Plaque d'identification de l'accessoire

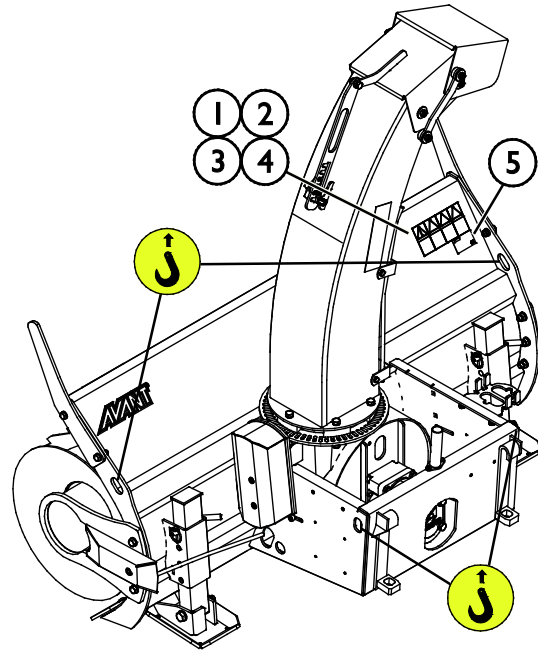
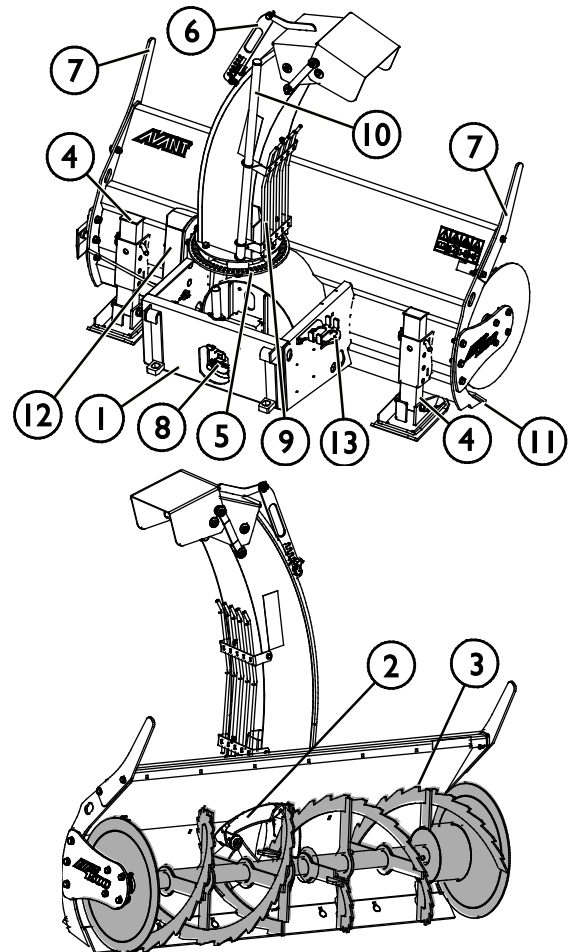


Tableau 4 - Fraise à neige 1150/1500 - Composants principaux

1	Platine d'accrochage avec supports à raccord rapide
2	Rotor de décharge
3	Tarière d'alimentation
4	Supports autoportants / Patin latéral
5	Couronne dentée destinée à la rotation de la goulotte
6	Ajustement de la hauteur de projection (version manuelle visible)
7	Coupeurs de mur de neige
8	Moteur hydraulique
9	Protection de la goulotte de décharge
10	Outil de dégagement
11	Bord racleur réglable
12	Actionneur rotatif de la goulotte
13	Porte-multiconnecteur



5. Assemblage de l'accessoire

La fixation de l'accessoire au chargeur est rapide et facile, mais doit se faire avec soin. L'accessoire est monté sur le bras de levage à l'aide de la platine d'accrochage se trouvant sur le bras de levage et la contrepartie sur l'accessoire.

Si l'accessoire n'est pas verrouillé sur le chargeur, il peut se détacher de ce dernier et provoquer une situation dangereuse. Le chargeur ne doit pas être conduit et le bras de levage ne doit jamais être levé lorsque l'accessoire n'a pas été verrouillé. Pour éviter des situations dangereuses, suivez toujours la procédure d'accouplement présentée ci-dessous. De plus, n'oubliez pas les instructions de sécurité fournies dans ce manuel. L'accessoire est monté sur le chargeur comme suit :



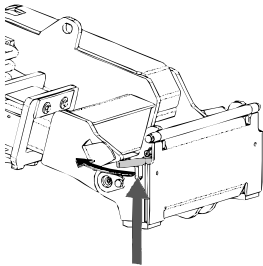
AVERTISSEMENT

Risque d'écrasement - Assurez-vous qu'un accessoire déverrouillé ne se déplacera ou ne tombera pas. Ne vous tenez pas dans la zone entre l'accessoire et le chargeur. Montez l'accessoire uniquement sur une surface plane.

Ne déplacez ou ne levez jamais un accessoire qui n'a pas été verrouillé.

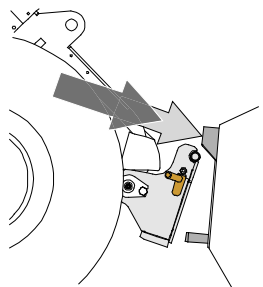
Raccord rapide Avant :

Étape 1 :



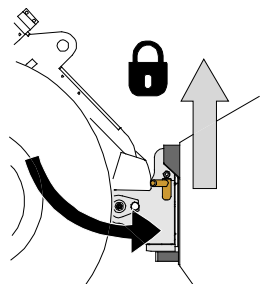
- Soulevez les boulons de verrouillage de la platine d'accrochage et tournez-les vers l'arrière pour les faire entrer dans la fente afin de les verrouiller en position supérieure.
- Si votre chargeur est équipé d'une platine d'accrochage hydraulique, consultez les consignes supplémentaires relatives à l'utilisation du système de verrouillage des manuels pertinents.
- Assurez-vous que les flexibles hydrauliques et le harnais électrique ne sont pas sur la voie pendant l'installation.

Étape 2 :



- Basculez la platine d'accrochage de manière hydraulique à une position inclinée vers l'avant.
- Conduisez le chargeur sur l'accessoire. Si votre chargeur est équipé d'un bras télescopique, vous pouvez l'utiliser.
- Alignez les goupilles supérieures de la platine d'accrochage du chargeur afin qu'elles se trouvent sous les supports correspondants de l'accessoire.

Étape 3 :



- Levez légèrement le bras de levage - tirez le levier de commande du bras vers l'arrière pour élever l'accessoire au-dessus du sol.
- Tournez le levier de commande du bras de levage à gauche afin de tourner la section inférieure de la platine d'accrochage sur l'accessoire.
- Verrouillez les goupilles de verrouillage à la main ou verrouillez le verrouillage hydraulique.
- **Vérifiez toujours le verrouillage des goupilles de verrouillage.**



AVERTISSEMENT

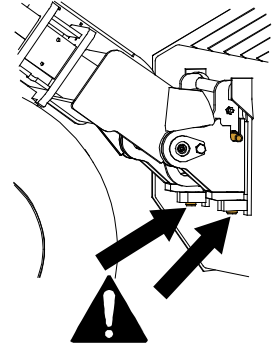
Risque d'écrasement - Évitez le basculement de l'accessoire. Une inclinaison ou un levage excessif d'un accessoire non verrouillé augmente le risque de renversement de l'accessoire. N'utilisez pas le verrouillage automatique des goupilles de verrouillage lorsque l'accessoire est élevé à plus d'un mètre du sol. Si les goupilles de verrouillage ne retournent pas à la position normale lors de l'inclinaison, n'inclinez ou n'élevez plus l'accessoire. Abaissez l'accessoire au sol et fixez le verrouillage manuellement.



AVERTISSEMENT

Risque de chute d'objets - Évitez la chute de l'accessoire

Un accessoire qui n'a pas été complètement verrouillé sur le chargeur peut tomber sur le bras de levage ou chuter en direction de l'opérateur, ou encore tomber sous le chargeur pendant la conduite, provoquant ainsi la perte de contrôle du chargeur. Ne déplacez ou ne levez jamais un accessoire qui n'a pas été verrouillé. Avant de déplacer ou de lever l'accessoire, assurez-vous que les goupilles de verrouillage sont dans la position inférieure et ressortent à travers les dispositifs de fixation de l'accessoire sur les deux côtés.



AVERTISSEMENT

Assurez vous que le chargeur est compatible avec l'accessoire. La stabilité du chargeur, l'éventuelle surcharge de l'accessoire et la compatibilité des systèmes de commande du chargeur doivent être vérifiées en plus de la compatibilité mécanique de l'accessoire. Si vous utilisez l'accessoire avec un chargeur qui n'est pas adapté au modèle d'accessoire que vous avez, vous courez les risques de renversement de la machine, d'endommagement de l'accessoire dû à la surcharge et de mouvement non contrôlé de l'accessoire et de ses pièces. Si votre chargeur n'est pas répertorié dans le Tableau 1 à la page , interrogez votre concessionnaire Avant avant d'utiliser cet accessoire.

5.1 Connexion et déconnexion des tuyaux hydrauliques

Sur les chargeurs Avant, les tuyaux hydrauliques sont connectés à l'aide du système de multiconnecteur. Si vous avez un chargeur Avant de la série 300-700 ayant les coupleurs rapides conventionnels et souhaitez passer au système de multiconnecteur, contactez votre concessionnaire ou le point d'entretien Avant pour obtenir les instructions ou solliciter les services d'installation.



AVERTISSEMENT

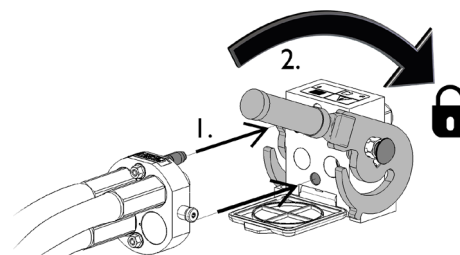
Risque de mouvement de l'accessoire et d'injection de l'huile hydraulique - Ne connectez ou ne déconnectez jamais les raccords rapides ou d'autres composants hydrauliques lorsque le levier de commande des hydrauliques extérieures est verrouillé ou si le système est sous pression. La connexion ou déconnexion des raccords hydrauliques lorsque le système est sous pression peut provoquer des mouvements inattendus de l'accessoire, ou l'éjection de liquide à haute pression, ce qui peut provoquer des blessures ou des brûlures graves. Suivez la procédure sécuritaire d'arrêt avant de déconnecter le circuit hydraulique.

REMARQUE

Gardez tous les raccords aussi propres que possible ; utilisez les capuchons protecteurs sur l'accessoire et le chargeur. La saleté, la glace, etc. peuvent considérablement compliquer l'utilisation des raccords. Ne laissez jamais les tuyaux déposés au sol ; placez les raccords sur le support sur l'accessoire.

Connexion du système de multiconnecteur :

1. Alignez les broches du connecteur de l'accessoire avec les trous correspondants du connecteur du chargeur. Le multiconnecteur ne se connectera pas si le connecteur de l'accessoire est à l'envers.
2. Connectez et verrouillez le multiconnecteur en tournant le levier vers le chargeur.

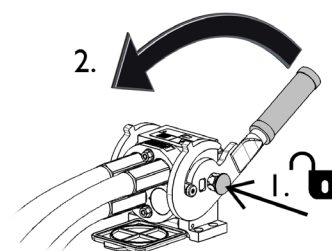


Le levier doit facilement se déplacer jusqu'à sa position de verrouillage. Si le levier ne coulisse pas correctement, vérifiez l'alignement et la position du connecteur et nettoyez les connecteurs. Arrêtez également le chargeur et relâchez la pression hydraulique résiduelle.

Pour déconnecter le système de multiconnecteur :

Avant la déconnexion, déposez l'accessoire sur une surface solide et plane.

1. Arrêtez les hydrauliques extérieures du chargeur.
2. En poussant le bouton de déverrouillage, tournez le levier pour déconnecter le connecteur.
3. Après la fin de l'opération, mettez le multiconnecteur sur son support sur l'accessoire.



Déconnexion des tuyaux hydrauliques :

Avant de déconnecter les raccords, abaissez l'accessoire jusqu'à une position sûre sur une surface solide et plane. Tournez le levier de commande du circuit hydraulique auxiliaire jusqu'à sa position neutre.

REMARQUE

Lors du découplage de l'accessoire, déconnectez toujours les raccords hydrauliques avant de déverrouiller la platine d'accrochage, afin d'éviter d'endommager le tuyau et tous déversements d'huile. Réinstallez les capuchons protecteurs sur les raccords pour empêcher l'entrée d'impuretés dans le système hydraulique.

Relâchement de la pression hydraulique résiduelle :

Si la pression résiduelle est laissée dans le système hydraulique de l'accessoire, il est souvent possible de déconnecter les raccords hydrauliques, mais il peut être difficile de les connecter la prochaine fois. Si les raccords ne se connectent pas, la pression résiduelle doit être relâchée en tournant le levier de commande du circuit hydraulique auxiliaire du chargeur, lorsque le moteur est arrêté. Pour s'assurer qu'il n'y ait pas de pression résiduelle dans le système hydraulique de l'accessoire, arrêtez le moteur du chargeur et effectuez un mouvement de va-et-vient avec le levier de commande du circuit hydraulique auxiliaire avant de déconnecter les raccords.

5.2 Branchement électrique

Fonctions électriques de l'accessoire :

En tant que norme, la fraise à neige est équipée de la rotation de la goulotte à commande électrique. Le réglage de la hauteur de projection à commande électrique est disponible en option.

La rotation de la goulotte de décharge électrique peut être commandée avec le faisceau électrique standard fourni avec la fraise à neige.

REMARQUE

Si la fraise à neige est également équipée du réglage électrique de la hauteur de projection, le kit interrupteurs électriques pour l'accessoire est également nécessaire (équipement en option des chargeurs).

5.2.1 Connecter le faisceau électrique de l'accessoire au chargeur

À compter de 2016, le multiconnecteur de tous les accessoires à fonctions électriques comporte une fiche électrique intégrée. Cependant, un faisceau électrique séparé est également fourni avec la fraise à neige, pour rendre possible la connexion et l'utilisation de la fraise à neige avec les chargeurs qui ne sont pas équipés de kit interrupteurs électriques pour l'accessoire.

Il existe trois façons de connecter le connecteur électrique, en fonction des options installées sur le chargeur :

1. Si votre chargeur n'est pas équipé du kit interrupteurs électriques pour l'accessoire :

Utilisez le kit de câble avec un interrupteur fourni avec l'accessoire. Connectez ce câble à la prise électrique de 12 V près du siège de l'opérateur du chargeur, et à la prise électrique de l'accessoire.

1. Prise électrique, se connecte à la prise électrique de 12 V près du siège de l'opérateur du chargeur.

Plus d'informations concernant la prise d'alimentation du chargeur se trouvent dans le manuel de l'opérateur du chargeur.

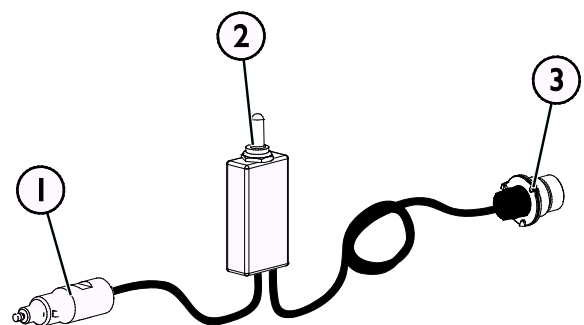
2. commutateur à 2 voies, retourne à la position médiane

Choisissez l'emplacement du commutateur dans la cabine de sorte qu'il soit facilement accessible, mais sans qu'il ne soit possible de l'utiliser par inadvertance.

Ce câble doté d'un commutateur peut être utilisé uniquement pour commander la rotation de la goulotte.

3. Connecter la prise électrique de l'accessoire.

Si l'accessoire est équipé d'une prise électrique intégrée au multiconnecteur de l'accessoire, déconnectez le câble électrique du multiconnecteur.



Faisceau de câbles A34804

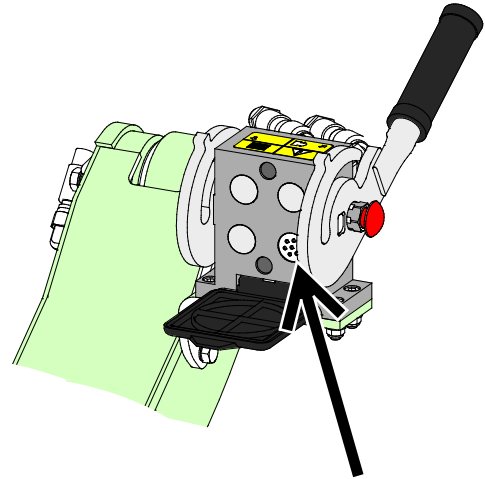
2. Si votre chargeur est

- équipé du kit interrupteurs électriques pour l'accessoire, et
- le chargeur est fabriqué en **2016 ou ultérieurement** :

La prise électrique est intégrée au multiconnecteur. Le faisceau électrique de l'accessoire est connecté lorsque le multiconnecteur est couplé.

Nettoyez les deux multiconnecteurs avant de les connecter au multiconnecteur.

Le faisceau de câble séparé A34804 n'est pas nécessaire lorsque le chargeur est équipé du kit interrupteurs électriques pour l'accessoire.



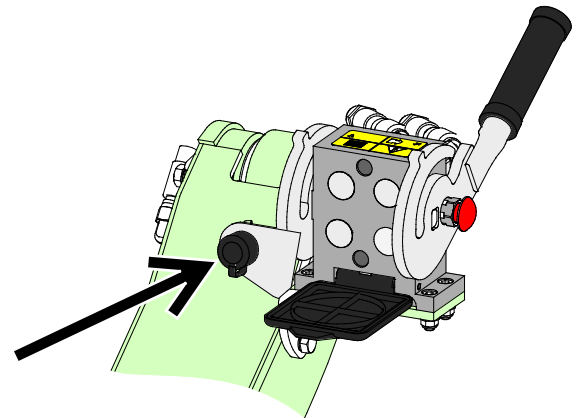
Kit interrupteurs électriques pour l'accessoire, chargeur fabriqué en 2016 ou après

3. Si votre chargeur est

- équipé du kit interrupteurs électriques pour l'accessoire, et
- le chargeur est fabriqué en **2015 ou avant** :

Il y a une prise électrique près du multiconnecteur du chargeur. Connectez la prise électrique de l'accessoire à la prise du chargeur.

Le faisceau de câble séparé A34804 n'est pas nécessaire lorsque le chargeur est équipé du kit interrupteurs électriques pour l'accessoire.



Kit interrupteurs électriques pour l'accessoire, chargeur fabriqué en 2015 ou avant

REMARQUE

Assurez-vous que les câbles électriques ne seront pas coincés, pressés ou étirés lorsque l'équipement se déplace.

Avec l'aide du kit interrupteurs électriques pour l'accessoire disponible pour le chargeur, les leviers de commande de l'accessoire sont facilement accessibles à la fin du levier de commande du bras de levage.

Plus d'informations concernant la prise d'alimentation du chargeur se trouvent dans le manuel de l'opérateur du chargeur.

6. Manœuvre de l'accessoire

Vérifiez une fois de plus l'accessoire et l'environnement de travail avant de commencer à travailler, et assurez-vous que tous les obstacles ont été enlevés de l'aire de travail. Une inspection rapide du matériel et de l'aire de travail avant l'utilisation fait partie des mesures à prendre pour assurer la sécurité et la meilleure performance du matériel.



Risques d'enchevêtrement et de coupe - Ne mettez jamais les mains à l'intérieur de la goulotte de décharge.

Faites attention aux risques de coupe et d'enchevêtrement près de la fraise à neige ; ne quittez jamais le siège du conducteur si l'accessoire est allumé ou s'il peut être démarré de manière inattendue. Arrêtez toujours la fraise à neige et le chargeur suivant la procédure sécuritaire d'arrêt avant de vous approcher de l'accessoire. Utilisez toujours un outil approprié pour dégager les blocages, ne mettez jamais les mains à l'intérieur de la goulotte de décharge ou utilisez les mains ou les pieds pour dégager une vrille bloquée.



Projection d'objets - Tenez les spectateurs à distance.

Gardez à l'esprit que peu importe le boîtier de protection, la fraise à neige peut projeter la glace, le sable, les pierres, les morceaux de bois ou d'autres matériaux à une distance pouvant atteindre 30 mètres. Arrêtez l'accessoire immédiatement si d'autres personnes se trouvent à moins de 2 mètres de la fraise à neige dans n'importe quel sens. Maintenez la goulotte orientée dans un sens sûr, loin des personnes et des surfaces fragiles.



Faites attention aux risques d'enchevêtrement et d'écrasement, en particulier lors du retrait des blocages.

Si un blocage est dégagé sans d'abord tourner les hydrauliques extérieures du chargeur, la vrille et le rotor de déflecteur démarrera immédiatement et peut provoquer de graves blessures. Arrêtez toujours l'accessoire en tournant le levier de commande des hydrauliques extérieures pour le placer à sa position neutre avant de quitter le siège du conducteur. Arrêtez le moteur du chargeur et relâchez la pression résiduelle du système hydraulique.





AVERTISSEMENT

Risque d'écrasement - Ne laissez jamais quelqu'un se placer sous un accessoire élevé ou sous le bras de levage. Gardez à l'esprit que le bras de levage peut être abaissé ou incliné, même si le moteur a été arrêté (risque d'écrasement). Le chargeur n'a pas été conçu pour maintenir une charge élevée pendant longtemps. Abaissez toujours l'accessoire à une position de sécurité avant de quitter le siège du conducteur.



6.1 Vérifications avant utilisation

- Lisez toutes les consignes avant utilisation. Assurez-vous d'avoir à disposition le manuel de l'opérateur du chargeur.
- Vérifiez l'état général de l'accessoire et du chargeur, et vérifiez les éventuelles fuites d'huile. L'accessoire ne doit pas être utilisé s'il y a une anomalie dans le système hydraulique du chargeur ou de l'accessoire. Référez-vous au Chapitre 7 pour connaître les consignes d'entretien.
- Vérifiez l'état de la tarière et du rotor de projection et assurez-vous qu'ils peuvent tourner librement. Vérifiez qu'il n'y a pas de ficelle ou d'autres corps étrangers enroulés autour de ces pièces.
- Vérifiez que la rotation de la goulotte de décharge fonctionne tel que prévu, et que la rotation n'est pas bloquée. Définissez la hauteur de projection à la bonne valeur et orientez la goulotte dans un sens sûr.
- Vérifiez le réglage des patins latéraux et de la plaque de bord. Voir chapitre 6.4.
- Avant le début des travaux, retirez les grands obstacles de la zone de travail qui peuvent endommager la fraise à neige. N'oubliez pas les bonnes méthodes de travail et évitez d'inutilement quitter le siège du conducteur.
- Conduisez avec soin sur des terrains irréguliers et remarquez l'effet de charges lourdes à l'avant du chargeur sur la stabilité et la manipulation du chargeur.
- Assurez-vous que les spectateurs soient à une distance de sécurité lors de la manœuvre du matériel. Ne laissez personne entrer dans la zone à risque du bras de levage ou se tenir directement devant le chargeur. Assurez-vous également qu'il est possible de reculer en toute sécurité avec le chargeur. Ne supposez jamais que les spectateurs resteront où vous les avez vu pour la dernière fois ; les enfants en particulier sont souvent attirés par les équipements mobiles.
- Manœuvrez l'accessoire et les commandes du chargeur uniquement lorsque vous êtes assis sur le siège du conducteur. Assurez-vous que le chargeur et l'accessoire sont utilisés de manière sûre et tel que prévu. Ne laissez pas les enfants prendre les commandes de cet équipement.
- N'utilisez jamais le chargeur ou les accessoires sous l'influence de l'alcool, des drogues, des médicaments qui peuvent perturber le jugement ou provoquer des somnolences, ou encore empêcher d'être médicalement apte à l'utilisation de cet équipement.
- N'oubliez pas les bonnes méthodes de travail et évitez d'inutilement quitter le siège du conducteur. Exercez-vous à l'utilisation de l'accessoire et des commandes du chargeur dans une zone sans risque. Si vous n'êtes pas familiarisé avec l'utilisation du modèle de chargeur donné, il est recommandé de s'exercer sans aucun accessoire fixé dessus.

**AVERTISSEMENT**

Assurez-vous que la protection de la goulotte de décharge est verrouillée en place avant de manœuvrer la fraise à neige. Il est interdit d'utiliser la fraise à neige sans que la protection ne soit en place. Assurez-vous que la goulotte est orientée dans le bon sens avant de démarrer la fraise à neige. Manœuvrez le réglage manuel de la hauteur de projection uniquement lorsque l'accessoire est arrêté.

REMARQUE

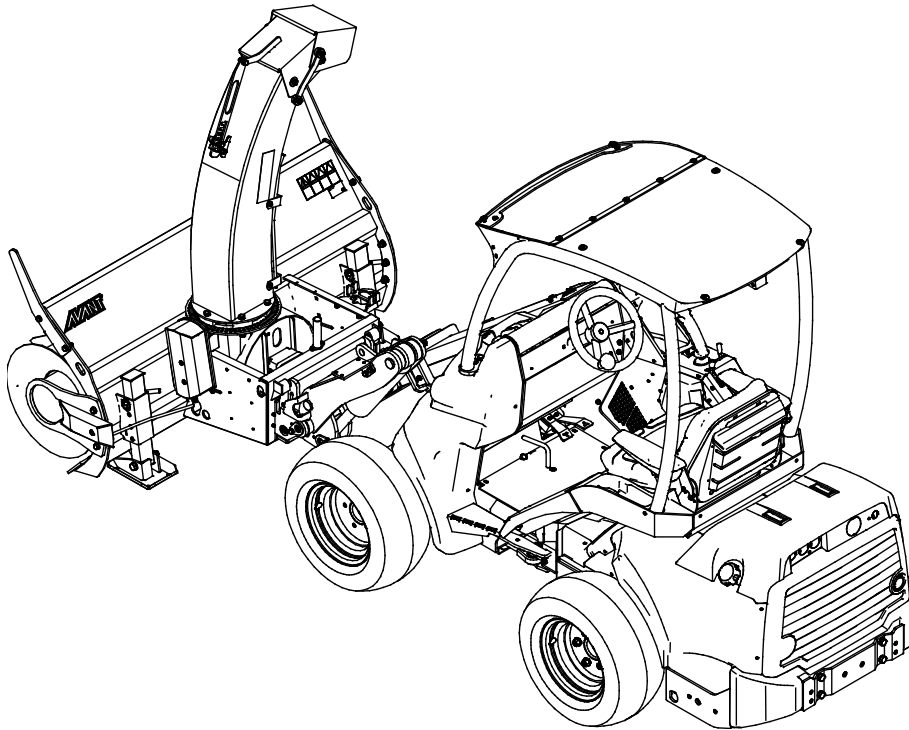
La surchauffe de l'huile hydraulique réduit la puissance et affecte la durée de service des composants hydrauliques de l'accessoire et du chargeur. Nettoyez régulièrement le groupe radiateur d'huile du chargeur ; référez-vous au manuel du chargeur pour obtenir plus d'instructions. La mauvaise performance du radiateur peut causer la surchauffe de l'huile hydraulique, également dans des conditions hivernales.

6.2 Utilisation

Utilisation de la fraise à neige :

1. Placez l'accessoire à une position de travail. La fraise à neige fonctionne de la manière la plus efficace lorsqu'elle est légèrement inclinée vers l'avant ou lorsqu'elle est maintenue légèrement au sol dans la position verticale, tel qu'indiqué sur la figure ci-dessous. De cette façon, la plaque de bord de la fraise à neige collecte par exemple moins de sable.

REMARQUE : L'accessoire est prévu fonctionner sur ses patins latéraux.



2. La fraise à neige est démarrée en tournant le levier de commande des hydrauliques extérieures à sa position de verrouillage ou en utilisant les boutons du joystick. Démarrez l'accessoire au niveau du siège du conducteur lorsque vous utilisez un faible régime moteur sur le chargeur.

Pendant la manœuvre, utilisez un régime moteur élevé et une faible vitesse ajustée en fonction des conditions d'utilisation.

La fraise à neige exige une sortie d'huile hydraulique élevée. En fonction du modèle de chargeur, le réglage à 2 pompes des hydrauliques extérieures et le régime moteur élevé doivent généralement être utilisés pour assurer une décharge très efficace de la neige.

3. N'exercez pas une trop grande force pour appuyer la fraise à neige au sol, car cela affecterait la capacité de commande du chargeur, car les roues avant de ce dernier ont tendance à s'élever du sol.

Si votre chargeur est équipé du système de flottaison du bras de levage, il doit être mis en marche après avoir placé la fraise à neige à sa bonne position de travail.

REMARQUE

N'utilisez pas la fraise à neige pour pousser la neige. Assurez-vous que le rotor est en activé.

Flottaison du bras (matériel en option sur certains modèles de chargeur)

Si votre chargeur est équipé de l'option de flottaison du bras, il est recommandé de le mettre en marche. La flottaison permet à la lame de suivre la surface du sol de manière plus efficace, ce qui améliore sa performance.

REMARQUE

Remarquez que le chargeur peut s'arrêter de manière inattendue lorsque l'accessoire heurte un obstacle. La flottaison du bras n'empêchera pas les arrêts soudains ou les éventuels dommages subis par l'accessoire dus au heurt d'un obstacle. Assurez la sécurité de l'aire de travail avant d'utiliser l'équipement et attachez toujours la ceinture de sécurité.

Soupape de protection de la vrille

La fraise à neige est équipée d'une fonction qui arrêtera la vrille lorsque la force nécessaire pour la tourner devient excessivement élevée. L'objectif de ce dispositif est d'empêcher que la vrille ne s'endommage lorsqu'un gros bloc de glace ou un corps étranger, par exemple, s'introduit dans la fraise à neige.

L'accessoire démarrera immédiatement après que le blocage a été dégagé. Si la fraise à neige s'arrête pendant l'utilisation, arrêtez la fraise suivant la procédure sécuritaire d'arrêt et vérifiez le matériel. Le dispositif de sécurité n'affectera pas le fonctionnement normal de la fraise à neige. Contactez le service pour vérifier le fonctionnement du système, si nécessaire. L'ajustement du système hydraulique de l'accessoire n'est autorisé qu'à un service Avant agréé.

6.3 Utilisation des fonctions électriques de la fraise à neige

1. Un faisceau de câble ayant un commutateur à deux voies est livré avec l'accessoire. Tenez le commutateur dans l'un ou l'autre sens pour tourner la goulotte de décharge.

Ce faisceau électrique séparé doté d'un commutateur peut être utilisé uniquement pour commander la rotation de la goulotte électrique.

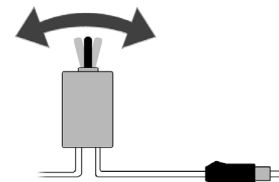
Voir page 18 pour obtenir les instructions sur la façon de connecter le faisceau électrique de l'accessoire.

Choisissez l'emplacement du commutateur dans la cabine de sorte qu'il soit facilement accessible, mais sans qu'il ne soit possible de l'utiliser par inadvertance.

2. Alternativement, lorsque le chargeur est équipé du kit interrupteurs électriques pour l'accessoire en option, il est possible de l'utiliser pour commander la rotation de la goulotte de décharge et la hauteur de projection de la fraise à neige.

Voir page 18 pour obtenir les instructions sur la façon de connecter le faisceau électrique de l'accessoire.

La rotation de la goulotte de décharge est commandée par le commutateur numéro 2 et la hauteur de projection par le commutateur numéro 3. Le commutateur numéro 1 n'est pas utilisé avec la fraise à neige.

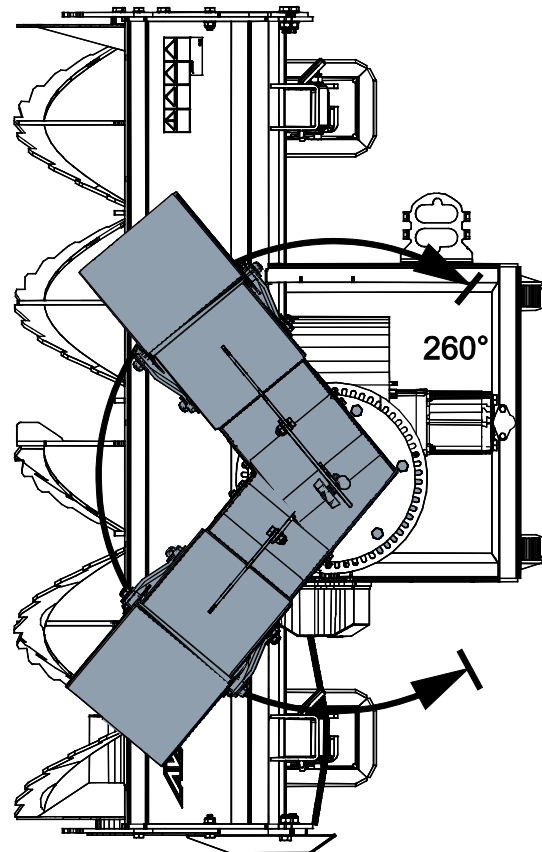


6.3.1 Rotation de la goulotte de décharge

La goulotte de décharge électrique peut être utilisée lorsque la clé de contact du chargeur est tournée pour allumer la prise électrique du chargeur. La goulotte tournera à 260°. Le braquage direct vers le chargeur est verrouillé. Assurez-vous que la goulotte est orientée dans le bon sens en tout temps.

Si vous utilisez le faisceau de commutateur électrique fourni avec l'accessoire, maintenez le commutateur à portée ou en main, afin de pouvoir rapidement réorienter la goulotte, si nécessaire. Pour éviter d'endommager l'actionneur rotatif de la goulotte, ne maintenez pas la rotation activée pendant longtemps, si la goulotte est déjà tournée contre ses blocs, ou si la goulotte est coincée pour d'autres raisons.

Le réglage de la hauteur de la pointe de goulotte peut être manuel ou électrique. Serrez bien le réglage manuel.



6.3.2 Réglage électrique de la hauteur de projection (supplément en option)

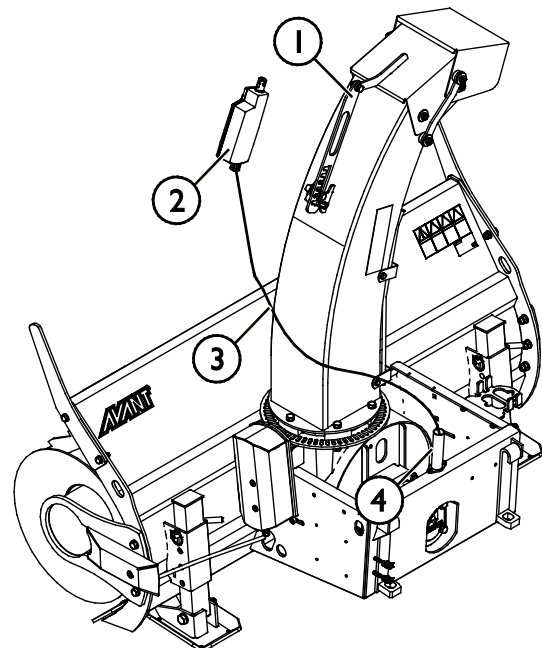
Si la fraise à neige est équipée du réglage électrique de la hauteur de projection (A430172), le kit interrupteurs électriques pour l'accessoire est également nécessaire.

Installation

1. Remplacez le support mécanique (1) par le moteur électrique A418325 (2).
2. Acheminez le câble (3) du moteur électrique à travers un conduit (4) afin d'éviter tout dommage mécanique.

Connectez la prise électrique du moteur électrique à la prise du chargeur.

Voir page 18 pour obtenir les instructions sur la façon de connecter le faisceau électrique de l'accessoire.

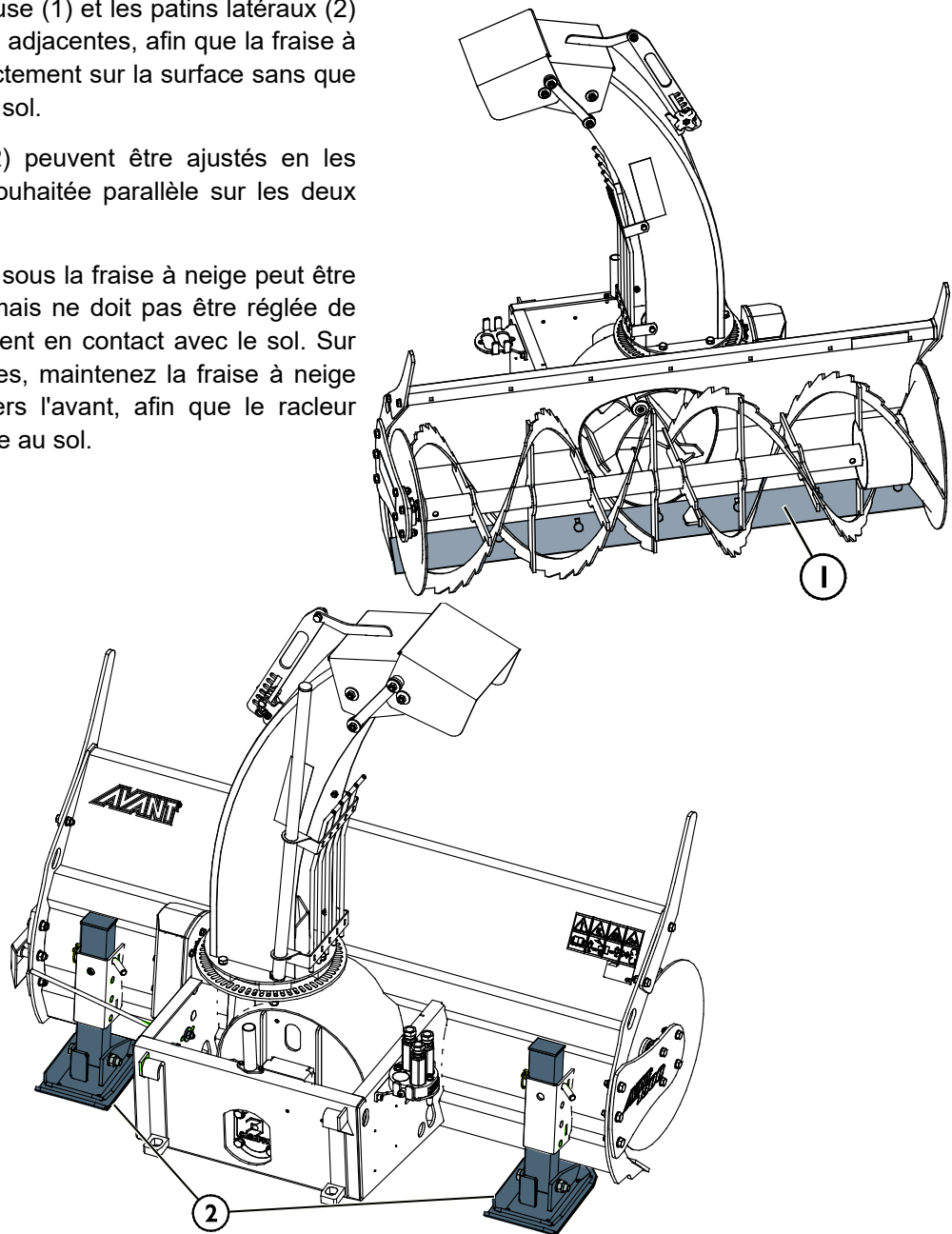


6.4 Plaque racleuse et patins

Régalez la plaque racleuse (1) et les patins latéraux (2) indiqués sur les figures adjacentes, afin que la fraise à neige fonctionne correctement sur la surface sans que le châssis ne touche le sol.

Les patins latéraux (2) peuvent être ajustés en les réglant à la hauteur souhaitée parallèle sur les deux côtés.

La plaque racleuse (1) sous la fraise à neige peut être réglée si nécessaire, mais ne doit pas être réglée de sorte à être constamment en contact avec le sol. Sur des surfaces irrégulières, maintenez la fraise à neige inclinée légèrement vers l'avant, afin que le racleur laisse une grande garde au sol.

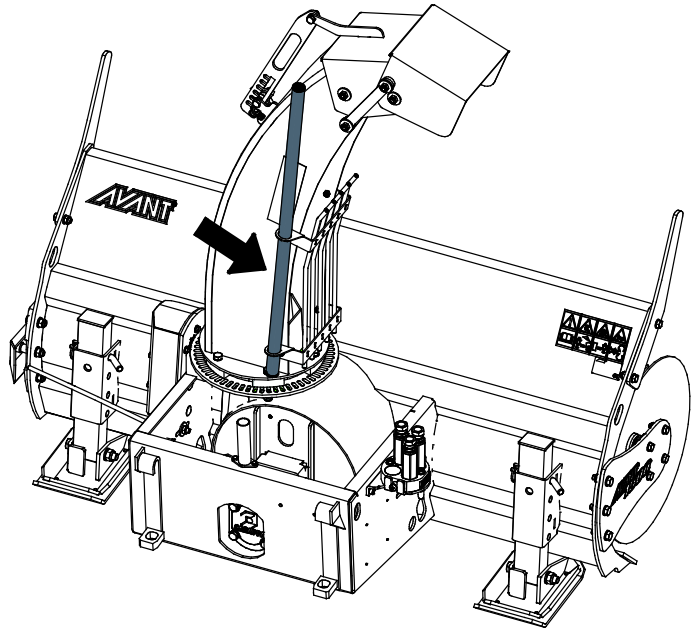


6.5 Retrait d'un blocage

L'obstruction de la tarière d'alimentation est dans la plupart des cas causée par la vitesse d'entraînement. Si la tarière ne peut pas projeter la neige assez rapidement, la vitesse d'entraînement doit être réduite. L'obstruction de la goulotte de décharge est également affectée par le type de neige en plus du débit hydraulique (régime moteur du chargeur).

Utilisez l'outil de dégagement spécial, indiqué par une flèche sur la figure adjacente, pour dégager le blocage. Ne dégager jamais le blocage à la main ou au pied. Retournez l'outil de dégagement à l'endroit indiqué de rangement après utilisation.

Si la fraise à neige se bloque ou s'arrête de manière inattendue, arrêtez l'accessoire suivant la procédure sécuritaire d'arrêt et vérifiez la goulotte de décharge. Ne frappez pas la fraise à neige contre le sol pour dégager les obstacles, car l'accessoire peut s'endommager.



DANGER

Risques d'enchevêtrement et de coupe - Ne mettez jamais les mains à l'intérieur de la goulotte de décharge.

Faites attention aux risques de coupe et d'enchevêtrement près de la fraise à neige ; ne quittez jamais le siège du conducteur si l'accessoire est allumé ou s'il peut être démarré de manière inattendue. Arrêtez toujours la fraise à neige et le chargeur suivant la procédure sécuritaire d'arrêt avant de vous approcher de l'accessoire. Utilisez toujours un outil approprié pour dégager les blocages, ne mettez jamais les mains à l'intérieur de la goulotte de décharge ou utilisez les mains ou les pieds pour dégager une vrille bloquée.



AVERTISSEMENT

Faites attention aux risques d'enchevêtrement et d'écrasement, en particulier lors du retrait des blocages.

Si un blocage est dégagé sans d'abord tourner les hydrauliques extérieures du chargeur, la vrille et le rotor de déflecteur démarrera immédiatement et peut provoquer de graves blessures. Arrêtez toujours l'accessoire en tournant le levier de commande des hydrauliques extérieures pour le placer à sa position neutre avant de quitter le siège du conducteur. Arrêtez le moteur du chargeur et relâchez la pression résiduelle du système hydraulique.

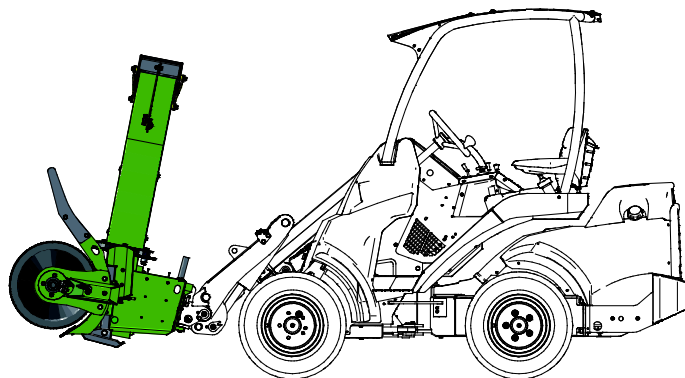


6.6 Position de transport



ATTENTION

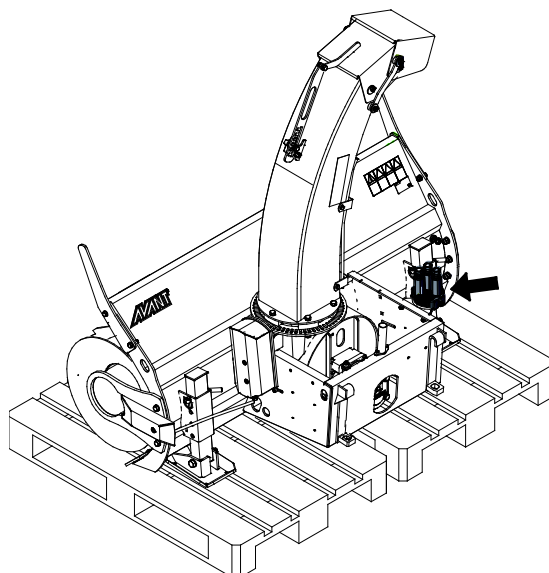
Maintenez le chargeur stable. Transportez toujours l'accessoire le plus bas et près du sol que possible. Maintenez le bras télescopique rétracté pendant le transport.



6.7 Stockage de l'accessoire

Découplez et rangez la fraise à neige sur une surface plane afin qu'elle tienne fermement sur ses deux supports autoportants sous l'accessoire. Le meilleur endroit de stockage de l'accessoire est une zone protégée de la pluie et de la lumière directe du soleil. Retirez l'essentiel de la neige de la goulotte, du rotor de projection et du châssis de la fraise à neige, afin que la fonte et le regel de la neige ne provoquent pas le blocage de l'accessoire.

- Évitez de ranger l'accessoire directement contre le sol ; placez-le sur une palette ou sur des blocs de bois, par exemple.
- Placez le multiconnecteur sur son support tel qu'indiqué par une flèche sur la figure ci-dessous. Ne laissez jamais le connecteur hydraulique au sol.
- Veuillez à la stabilité de la fraise à neige pendant son stockage. Il est interdit de grimper sur la fraise à neige.



Nettoyez l'accessoire avant de longues périodes de rangement, retouchez la peinture si nécessaire et graissez les points de lubrification pour empêcher la rouille. Huilez légèrement la couronne de la goulotte de décharge.

7. Entretien

L'accessoire a été conçu de sorte à nécessiter le moins d'entretien possible. L'entretien continu inclut le nettoyage et la lubrification réguliers, et la surveillance de l'état de l'accessoire. Étant donné le risque d'écrasement dû à l'abaissement des pièces de la machine, tous les travaux d'entretien doivent être effectués lorsque les pièces mobiles ont été complètement abaissées au sol et que l'accessoire est reposé à plat sur le sol.



Risque d'écrasement - Ne vous placez jamais sous l'accessoire élevé. Assurez-vous que l'accessoire est bien soutenu pendant tous les travaux d'entretien. Ne vous placez jamais sous l'accessoire élevé. Le bras de levage peut s'abaisser de façon inattendue pendant l'entretien, ce qui provoquerait de graves blessures dues à l'écrasement ou au choc, et ce même lorsque le moteur du chargeur n'est pas en marche. Tous les travaux d'entretien doivent être effectués lorsque l'accessoire a été abaissé jusqu'à une position sûre.

7.1 Inspection des composants hydrauliques

Vérifiez l'état des tuyaux et composants hydrauliques lorsque le moteur a été arrêté, le système est refroidi et la pression est dégagee. N'utilisez pas l'équipement, si vous découvrez une fuite dans le système hydraulique de l'accessoire ou du chargeur. La fuite de liquide hydraulique peut pénétrer dans la peau et provoquer de graves blessures. Consultez immédiatement un médecin en cas de pénétration du liquide hydraulique dans la peau. Lavez soigneusement toute partie du corps qui a été en contact avec l'huile hydraulique avec de l'eau et du savon. Le liquide hydraulique est également nocif pour l'environnement et toute fuite dans l'environnement doit être évitée. Réparez toutes les fuites immédiatement après les avoir détectées ; une petite fuite peut rapidement s'aggraver. Faites fonctionner l'accessoire uniquement avec le type d'huile hydraulique autorisé pour les chargeurs Avant.



Risque d'injection de liquide à haute pression à travers la peau - Relâchez la pression résiduelle avant de procéder à l'entretien. Ne manipulez jamais les composants hydrauliques lorsque le système hydraulique est sous pression, car un raccord peut se rompre ou se desserrer et l'huile déversée peut provoquer de graves blessures. N'utilisez pas l'équipement, si vous découvrez un défaut dans le système hydraulique.



Vérifiez les tuyaux de manière visuelle pour voir s'il y a des fissures ou des abrasions. En cas de signes de fuites, pour vérifier un composant, tenez un morceau de carton dans la zone où la fuite est suspectée. N'utilisez pas les mains pour rechercher les fuites. Surveillez le niveau d'usure des tuyaux et arrêtez de les utiliser si la couche de surface d'un tuyau est usée. Vérifiez le cheminement des tuyaux ; réglez les colliers de serrage pour éviter l'abrasion des tuyaux. Ces tuyaux ont une durée de service limitée. En fonction des conditions d'utilisation, tous les tuyaux doivent être minutieusement inspectés au plus après 3 à 5 ans d'utilisation, et si nécessaire, ils doivent être remplacés par de nouveaux.

La détection d'un défaut implique que le tuyau ou composant hydraulique doit être remplacé et que l'équipement ne doit pas être utilisé jusqu'à ce qu'il soit réparé. Les pièces de rechange sont disponibles auprès de votre revendeur ou du point d'entretien autorisé AVANT le plus proche. Si vous ne possédez pas de connaissances adéquates et d'expérience appropriée sur les montages hydrauliques et les précautions à prendre pour procéder aux réparations en toute sécurité, confiez les travaux de réparation aux techniciens d'entretien professionnels.

7.2 Nettoyage de l'accessoire

Nettoyez régulièrement l'accessoire pour éviter l'accumulation de saleté qui peut être plus difficile à retirer. Vous pouvez utiliser un nettoyeur à pression et un détergent doux. N'utilisez pas des solvants agressifs, et ne pulvérisez pas directement sur des composants hydrauliques, ou sur des étiquettes collées sur l'accessoire.

Juste après l'utilisation, élevez la fraise à neige légèrement du sol et utilisez-le un moment à un régime élevé pour retirer tout reste de neige de l'accessoire. Ne frappez pas la fraise à neige contre le sol. Si la glace s'accumule grandement au point d'empêcher l'utilisation normale de la fraise à neige, dégivrez l'accessoire dans une zone chaude. L'utilisation de produits chimiques peut endommager les tuyaux hydrauliques. Lubrifiez le point de lubrification sur la fraise à neige après le lavage. Le nettoyage de la fraise à neige après l'utilisation aidera à réduire l'accumulation de la glace et de la neige sur la machine.



AVERTISSEMENT

Risque d'enchevêtrement - Le risque d'enchevêtrement persiste également pendant l'entretien. Ne manœuvrez pas l'accessoire pendant le nettoyage.

7.3 Inspection des structures métalliques

Par ailleurs, les structures métalliques de l'accessoire doivent être régulièrement inspectées. Faites une vérification visuelle pour détecter des dommages et inspectez soigneusement les accroches et leur zone environnante. L'accessoire ne doit pas être utilisé, s'il est déformé, fissuré ou déchiré.

Les réparations par soudage ne sont autorisées que par des soudeurs professionnels. Lors du soudage, seuls les méthodes et les additifs appropriés pour l'acier à base duquel est fabriqué l'accessoire doivent être utilisés. Pour obtenir de plus amples informations sur les réparations, contactez votre point d'entretien le plus proche.

7.4 Tarière d'alimentation et ventilateur de déflecteur

Le rotor de la tarière d'alimentation et du ventilateur de déflecteur doit être stable. Des vibrations anormales et le bruit sont des signes de déséquilibre. En cas de vibrations, nettoyez et dégivrez les pièces de la glace et de la neige tassée. Les composants déséquilibrés peuvent provoquer la défaillance des moteurs hydrauliques ou des paliers. Si les pièces sont endommagées ou les vibrations persistent après le nettoyage des pièces, contactez votre service AVANT le plus proche.

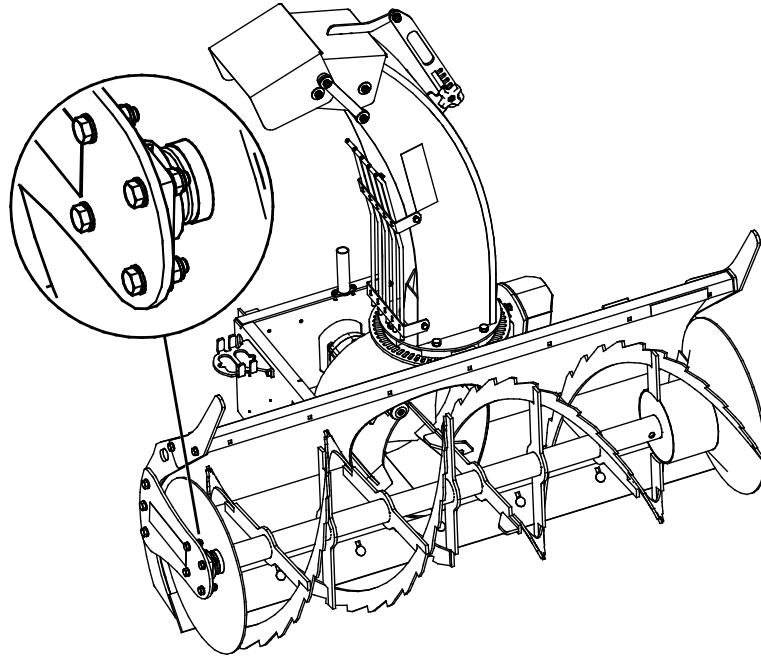
7.5 Rotation de la goulotte de décharge

La couronne dentée de la goulotte de décharge peut être légèrement huilée sans ouvrir la structure. L'actionneur de la goulotte de décharge est un moteur électrique ne nécessitant pas d'entretien. Les paliers de la goulotte de décharge sont lubrifiés en permanence et n'ont normalement pas besoin d'entretien. Les composants électriques intervenant dans le réglage de la rotation et la pointe de la goulotte ne comportent pas des pièces devant être entretenues par l'utilisateur.

7.6 Lubrification

Une petite quantité de lubrifiant doit être ajoutée au point de lubrification au niveau du palier de manière régulière. Le bon intervalle de lubrification dépend énormément des conditions d'utilisation, mais le lubrifiant doit être ajouté au moins après toutes les 10 heures d'utilisation.

Nettoyez l'extrémité du manchon avant de procéder au graissage et ajoutez juste une petite quantité de graisse à la fois. Le dispositif de lubrification est un manchon R1/8 po standard. Remplacez-le s'il est endommagé.



8. Clauses de garantie

Avant Tecno Oy octroie à l'équipement de travail une garantie d'un an (12 mois) à partir de la date d'achat.

Les frais de réparation seront remboursés de la manière suivante dans le cadre de la garantie :

- Les frais de travail seront remboursés au cas où l'usine ne se charge pas elle-même de la réparation.
- L'usine fournit de nouveaux composants ou matériel matériels pour remplacer les pièces défectueuses.

Dans certains cas et sur accord mutuel, l'usine pourra rembourser au client le prix des composants achetés par ses soins.

La garantie ne couvre pas :

- Les tâches d'entretien courantes, ni les pièces détachées et d'usure nécessaires à celles-ci.
- Les dommages qui sont dus à une utilisation dans des conditions peu courantes ou à une utilisation inappropriée, à une négligence, à une modification de la structure sans autorisation expresse de Avant Tecno Oy, à l'utilisation d'une pièce détachée non originale ou au manque d'entretien.
- Les conséquences de ces anomalies, comme l'interruption du travail ou d'éventuels dommages supplémentaires.
- Les frais de voyage ou les coûts de fret occasionnés par la réparation.

FI	EY-vaatimustenmukaisuusvakuutus	Alkuperäinen kieliversio
SE	EG-försäkran om överensstämmelse	Originalversion
EN	EC Declaration of Conformity	Original language
FR	Déclaration de conformité CE	Traduction du document d'origine



Valmistaja / Tillverkare / Manufacturer / Fabricant
Osoite / Adress / Address / Adresse

AVANT TECNO OY
Ylötie 1
33470 YLÖJÄRVI,
FINLAND

Vakuutamme täten, että alla mainitut tuotteet täyttävät konedirektiivin turvallisuus- ja terveysvaatimukset (direktiivi 2006/42/EY muutoksineen). Seuraavia yhdenmukaistettuja standardeja on sovellettu /

Vi försäkrar härmed att nedan beskrivna produkter överensstämmer med hälso- och säkerhetskrav i EG-maskindirektiv (EG-direktiv 2006/42/EG som ändrat). Följande harmoniserade standarder har tillämpats /

We hereby declare that the products listed below are in conformity with the provisions of the Machinery Directive (directive 2006/42/EC as amended). The following harmonized standards have been applied:

Par la présente, nous déclarons que les produits mentionnés ci-dessous sont conformes aux dispositions de la Directive relative aux machines (directive 2006/42/CE tel qu'amendé). Les normes harmonisées suivantes ont été appliquées

SFS-EN ISO 12100, SFS-EN ISO 4413

Mallit / Modeller / Models / Modèles

Avant		
Hydraulitoiminen lumilinko; Avant-kuormaajan työlaite		
Hydraulisk snöfräs; arbetsredskap för Avant lastare	1150	A434731
Hydraulic Snow blower; attachment for Avant loaders	1500	A428062
Fraise à neige 1150/1500 ; accessoire pour chargeurs Avant		



25.9.2019 Ylöjärvi, Finland

Risto Käkelä,
Toimitusjohtaja / Verkställande direktör /
Managing Director / Directeur général



AVANT[®]