

# AVANT®

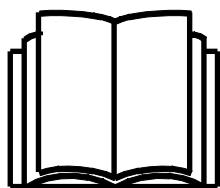
## Manuel de l'operateur pour accessoire



### Fourche à palettes avec réglage hydraulique

Référence

Pour les chargeurs de la série 500 à 700 et A36279  
la série R



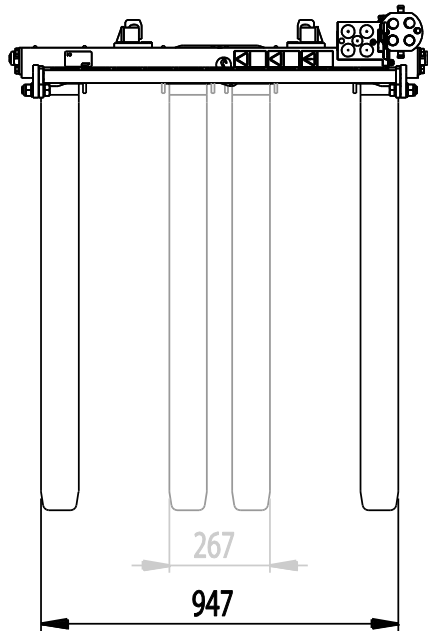
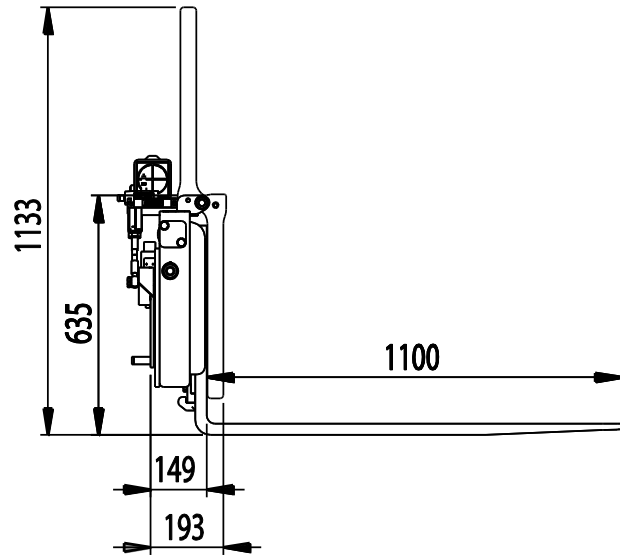
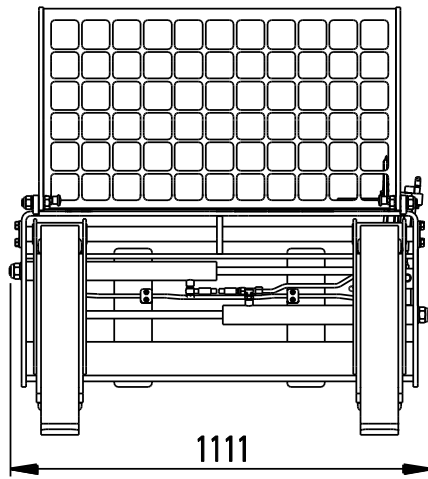
Veuillez prendre connaissance de ce manuel avant d'utiliser l'équipement,  
et suivez soigneusement les instructions.

Gardez ce manuel pour vous y référer ultérieurement.

Fabricant:

**AVANT**®  
AVANT TECNO OY  
e-mail: sales@avanttecono.com

Ylötie I  
33470YLÖJÄRVI  
FINLAND  
Tel. +358 3 347 8800  
Fax +358 3 348 551



# SOMMAIRE

<b>1. Avant-propos</b> .....	<b>4</b>
<b>2. Usage prévu</b> .....	<b>5</b>
<b>3. Consignes de sécurité relatives aux fourches à palettes</b> .....	<b>6</b>
<b>4. Spécifications des fourches à palettes</b> .....	<b>9</b>
4.1    Étiquettes de sécurité et principaux composants de l'accessoire.....	9
<b>5. Fixation de l'accessoire</b> .....	<b>11</b>
5.1    Branchement électrique .....	15
<b>6. Travail avec les fourches à palettes</b> .....	<b>16</b>
6.1    Vérifications avant utilisation.....	17
6.2    Utilisation des fourches à palettes.....	17
6.3    Décalage latéral et réglage de la largeur de fourche.....	18
6.4    Charge de travail sûre.....	19
6.5    Manœuvre sur un terrain incliné.....	19
<b>7. Entretien</b> .....	<b>20</b>
7.1    Nettoyage, lubrification et inspections .....	20
7.2    Vérification des composants hydrauliques.....	21


## I. Avant-propos

Avant Tecno Oy aimerait vous remercier pour avoir acheté cet accessoire pour votre chargeur Avant. Il a été conçu et fabriqué grâce à plusieurs années d'expérience en développement et fabrication de produit. En vous familiarisant avec ce manuel et en suivant les consignes y contenues, vous garantissez votre sécurité et assurer le fonctionnement fiable et une longue durée de service du matériel. Lisez attentivement les consignes avant de commencer à utiliser ce matériel ou de procéder à son entretien.

L'objectif de ce manuel est de vous aider à :

- manœuvrer le matériel de manière sûre et efficace
- observer et empêcher toutes situations dangereuses
- garder le matériel intact et d'assurer une longue durée de service

Les symboles d'avertissement suivants sont utilisés dans l'ensemble de ce manuel pour indiquer les facteurs qui doivent être pris en considération pour réduire le risque de blessure corporelle ou de dommage matériel :

	<b>AVERTISSEMENT :</b>
	<p>Ce symbole de sécurité se rapporte aux importantes informations de sécurité de ce manuel. Il avertit d'un risque immédiat susceptible de provoquer des blessures corporelles graves.</p> <p>Lisez attentivement le texte d'avertissement accompagnant le symbole et assurez-vous que les autres opérateurs se familiarisent également avec les avertissements, étant donné que la sécurité personnelle est en jeu.</p>

Ce mot d'alerte indique des informations sur le bon fonctionnement et entretien du matériel.

### REMARQUE

Le non-respect des consignes accompagnant ce symbole peut entraîner une panne du matériel ou d'autres dommages matériels.

Grâce à ces consignes, même un utilisateur inexpérimenté peut utiliser l'accessoire et le chargeur en toute sécurité. Le manuel comporte également d'importantes consignes pour les opérateurs AVANT expérimentés. Assurez-vous que toutes les personnes qui utilisent le chargeur ont reçu les directives appropriées et se sont familiarisées avec le manuel du chargeur, de chaque accessoire utilisé et toutes consignes de sécurité avant d'utiliser ce matériel. L'utilisation de ce matériel à toute autre fin ou pour tout usage autre que celui décrit dans ce manuel est interdit. Gardez ce manuel à portée de main pendant toute la durée de service de ce matériel. Si vous vendez ou transférez ce matériel, assurez-vous de remettre ce manuel au nouvel propriétaire. En cas de perte ou d'endommagement de ce manuel, vous pouvez demander un nouveau auprès de votre concessionnaire Avant ou auprès du fabricant. Étant donné l'amélioration permanente des produits, certains des détails présentés dans ce manuel peuvent différer de votre matériel. Ce manuel est une traduction des consignes originales données en anglais.

En plus des consignes de sécurité présentées dans ce manuel, vous devez respecter tous les règlements sur la sécurité professionnelle, les lois locales, et les autres réglementations concernant l'utilisation de ce matériel. Les réglementations concernant l'utilisation de ce matériel sur les routes publiques doivent être respectées. Nous nous réservons le droit de modifier le contenu de ce manuel sans préavis.

## 2. Usage prévu

Le Fourche à palettes avec réglage hydraulique AVANT est un accessoire convenablement utilisé avec les chargeurs à usages multiples AVANT tel qu'indiqué dans le Tableau 1. La fourche à palettes est un excellent outil pour la manutention des palettes à dimensions standard. La fourche à palettes est un accessoire utile tout au long de l'année, par exemple sur des sites de construction, dans des fermes, et en particulier pour les tâches de manipulation de matériaux à l'extérieur, où les chariots élévateurs à fourche sont peu pratiques. Lors de la manœuvre avec les fourches à palettes, les limites de performance et de stabilité du chargeur doivent être respectées, en particulier lors des travaux sur des terrains inclinés. Les fourches à palettes ne doivent pas être utilisées pour lever des personnes et il est interdit de les utiliser pour lever n'importe quel genre de plateforme d'accès.

Grâce au mécanisme de décalage latéral de la fourche, différentes tailles de palette peuvent facilement être transportées et empilées avec précision. La fonction de décalage latéral est commandée par la sortie hydraulique auxiliaire du chargeur, et le mode de fonctionnement, le décalage latéral ou la largeur de fourche, est choisi par un commutateur électrique. Une extension du dossier repliable est montée en série ; elle doit être utilisée lors de la manipulation des matériaux détachés qui peuvent tomber d'une palette. Si les tâches de levage et de manipulation de charges sont fréquentes, le fait d'équiper le chargeur d'une mise à niveau automatique du bras et du joystick électrique permettra de faciliter les tâches de levage répétées.

L'accessoire a été conçu de sorte à nécessiter le moins d'entretien possible. L'opérateur peut effectuer les tâches d'entretien réguliers. Tous les travaux de réparation ne peuvent pas être effectués par l'opérateur et les opérations de réparation et d'entretien exigeantes doivent être confiées à des professionnels. Tous les travaux d'entretien doivent être réalisés à l'aide d'équipements de sécurité appropriés. Les pièces de rechange doivent être conformes aux spécifications initiales, ce qui peut être garanti par l'utilisation des pièces de rechange d'origine uniquement. Un catalogue distinct de pièces de rechange peut être disponible ; contactez votre concessionnaire Avant à cet effet.

Familiarisez-vous aux instructions du manuel concernant l'entretien. Veuillez contacter votre revendeur AVANT si vous avez des questions supplémentaires sur le fonctionnement ou l'entretien de ce matériel, ou si vous avez besoin de pièces de rechange ou de services d'entretien.

**Tableau I - Fourche à palettes avec réglage hydraulique - Compatibilité avec les chargeurs Avant**

Avant		216	313S	419	520 R20	630 R35	745
		218	320S	420	525LPG	635	750
		220	320S+		R28	640	760
					528		
A36279	1100 mm	-	-	-	•	•	•

Les recommandations relatives à la compatibilité sont basées sur la largeur du chargeur, la capacité de levage et la force de cavage adéquate. La capacité opérationnelle du chargeur peut être déterminée à l'aide du Tableau 5 et du diagramme de charge présenté dans le manuel de l'opérateur du chargeur. Des contrepoids supplémentaires peuvent également être requis en fonction des conditions d'utilisation. Pour obtenir des informations de compatibilité sur un modèle non présenté dans le tableau ci-dessus, contactez votre concessionnaire Avant.

### 3. Consignes de sécurité relatives aux fourches à palettes

Veillez garder à l'esprit que la sécurité est le résultat de plusieurs facteurs. La combinaison chargeur-accessoire est très puissante et l'utilisation ou l'entretien inapproprié ou imprudent peut provoquer des blessures corporelles graves ou des dommages matériels. C'est pourquoi, tous les opérateurs doivent bien se familiariser avec la bonne utilisation et au manuel de l'opérateur du chargeur et de l'accessoire avant de procéder à leur utilisation. N'utilisez pas l'accessoire si vous ne vous êtes pas complètement familiarisé avec son fonctionnement et les risques connexes.



La mauvaise utilisation, l'utilisation négligente, ou l'utilisation d'un accessoire en mauvais état peut provoquer des risques de blessures graves. Familiarisez-vous avec les commandes du chargeur, la bonne procédure d'accouplement, et la bonne manière de manœuvrer l'accessoire dans un endroit sans risque. Étudiez spécialement comment arrêter le matériel en toute sécurité. Lisez attentivement toutes les précautions de sécurité.



***Lisez attentivement toutes les consignes de sécurité avant de manipuler l'accessoire***

- Lors de la fixation des fourches à palette au chargeur, assurez-vous que les boulons de verrouillage de la platine d'accrochage se trouvent à la position inférieure et qu'ils ont verrouillé l'accessoire sur le chargeur.
- Transportez toujours la charge aussi bas que possible afin de maintenir le centre de gravité bas, et gardez le bras télescopique rétracté pendant la conduite. L'extrémité la plus lourde de la charge doit être la plus proche de la machine. La charge doit être équilibrée de façon uniforme et latérale.
- Gardez les fourches dans une plage de réglage aussi étendue que possible.
- L'utilisation des fourches à palettes pour lever des personnes ou comme plateforme d'accès est strictement interdite.
- Faites attention lorsque vous levez la charge jusqu'à un niveau élevé ou du haut. Manœuvrez les commandes du chargeur avec calme et en connaissance de cause. En particulier lorsque vous manipulez des charges lourdes, évitez des changements brusques de vitesse ou de sens afin de maintenir la stabilité du chargeur.
- Maintenez l'articulation du chargeur en position droite lorsque vous manipulez des charges lourdes. Lorsque vous tournez l'articulation, le chargeur peut basculer vers l'avant.
- Respectez la charge maximale indiquée sur le manuel de l'opérateur du chargeur. Soyez en particulier prudent lorsque l'indicateur de charge est activé.
- Assurez-vous que la surface peut supporter la charge totale. Respectez toujours les bons réglages de la pression des pneus.
- Levez les charges lentement et surveillez la position des fourches, afin que la charge ne puisse pas tomber.



- Assurez-vous que la hauteur libre est suffisante. Le heurt d'un obstacle aérien peut provoquer le renversement du chargeur. Maintenez une distance de sécurité des câbles électriques, lampes ou autres systèmes électriques ; le heurt de pièces sous tension peut provoquer un choc électrique.
- Ne quittez jamais le siège du conducteur lorsque les fourches ont été élevées. Abaissez le bras au sol, suivez les instructions concernant la sécurité du positionnement de l'accessoire. La stabilité de la machine peut changer lorsqu'on quitte le siège du conducteur, entraînant de ce fait son renversement.
- Assurez-vous que la ventilation est suffisante lors d'une manœuvre à l'intérieur. Ne manœuvrez pas le chargeur dans des espaces fermés, peu importe le type de moteur ou de carburant. Les gaz d'échappement peuvent se concentrer à des niveaux dangereux.
- Prêtez attention aux contours du terrain et à tous autres risques, comme la pénétration des branches et arbres dans la zone du conducteur. Prêtez attention aux environs et à toutes autres personnes et machines se déplaçant dans le voisinage.
- Arrêtez le chargeur et placez l'accessoire à une position sûre avant de procéder au nettoyage, à l'entretien ou aux réglages.
- Assurez-vous d'utiliser uniquement un accessoire en bon état. Ne modifiez pas la structure de l'accessoire de façon à affecter sa sécurité. Le soudage, le perçage ou toute autre modification de la fourche à palettes ou de ses bras est interdit. Les bras de fourche ne doivent pas également être plis, chauffés ou redressés après un dommage. Les bras de fourche doivent être remplacés par de nouveaux.
- Assurez-vous que le chargeur soit équipé des composants de sécurité nécessaires, et qu'ils soient en état de fonctionnement. La ceinture de sécurité doit être utilisée. Si l'aire de travail présente des risques spécifiques, utilisez le matériel de sécurité approprié. Si la charge levée peut tomber des fourches, ou si l'aire de travail le nécessite, l'extension du dossier doit être montée sur les fourches à palettes.
- Lisez également les consignes de sécurité et le bon usage du chargeur dans le manuel de l'opérateur du chargeur.



**AVERTISSEMENT : Risque d'écrasement - Ne laissez jamais quelqu'un se placer sous un accessoire élevé ou sous le bras du chargeur.** Gardez à l'esprit que le bras du chargeur peut être abaissé ou incliné, même si le moteur a été arrêté (risque d'écrasement). Le chargeur n'a pas été conçu pour maintenir une charge élevée pendant longtemps. Abaissez toujours l'accessoire à une position de sécurité avant de quitter le siège du conducteur.

***N'oubliez pas de porter les vêtements de protection appropriés :***

- Le niveau de bruit au niveau du siège du conducteur peut dépasser 85 dB(A). Portez des protections auditives lorsque vous travaillez avec le chargeur.



- Portez des gants de protection.



- Portez des chaussures de sécurité lorsque vous travaillez avec le chargeur.



- Portez des lunettes de sécurité lors de la manipulation des composants hydrauliques.

***Arrêtez l'accessoire en toute sécurité avant de vous en approcher :***

**AVERTISSEMENT : Arrêtez toujours l'accessoire suivant la procédure sécuritaire d'arrêt avant de quitter le siège du conducteur.** La procédure sécuritaire d'arrêt empêche tous les mouvements accidentels de l'accessoire. Remarquez que le bras du chargeur peut s'abaisser même si le moteur du chargeur est arrêté. Procédure sécuritaire d'arrêt :

- Abaissez le bras et l'accessoire au sol.
- Arrêtez le moteur du chargeur et verrouillez le frein de stationnement.
- Relâchez la pression résiduelle du système hydraulique ; placez tous les leviers de commande hydrauliques à leurs positions extrêmes un certain nombre de fois.
- Empêchez le démarrage de la machine, retirez la clé de contact.



## 4. Spécifications des fourches à palettes

Tableau 2 - Fourche à palettes avec réglage hydraulique - Spécifications

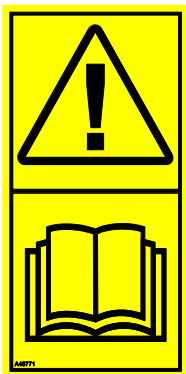
<b>Référence</b>	A36249
Longueur de la fourche :	1 100 mm
Type et largeur du bras de fourche :	Acier forgé, 100 mm
Poids des fourches à palettes (ensemble) :	173 kg
Séparation du bras de fourche :	67 - 747 mm
Charge technique maximale et point de chargement :	1200 kg, 420 mm
Charge maximale en cas de manœuvre avec le chargeur :	Voir le Chapitre 6.3 et le manuel de l'opérateur du chargeur
Extension du dossier :	Standard : dossier repliable A36283
Chargeurs AVANT appropriés :	Voir le Tableau 1

### 4.1 Étiquettes de sécurité et principaux composants de l'accessoire

Ci-dessous répertoriés les étiquettes et marquages qui doivent être visibles sur le matériel. Remplacez les étiquettes d'avertissement, si elles deviennent floues ou si elles se décollent complètement. De nouvelles étiquettes sont disponibles auprès de votre revendeur ou accessibles à partir des coordonnées indiquées sur la couverture.



Les étiquettes d'avertissement contiennent d'importantes informations sur la sécurité et aident à identifier et à se rappeler des risques liés au matériel. Remplacez les étiquettes d'avertissement endommagées ou manquantes par de nouvelles.



A46771



A46772

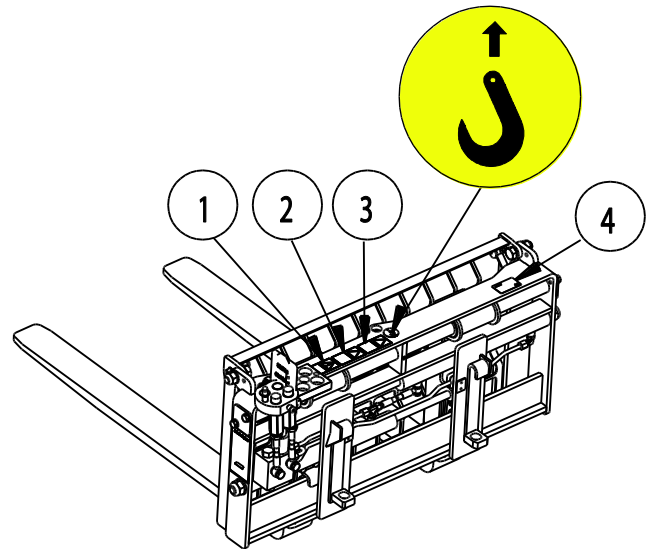


A46803

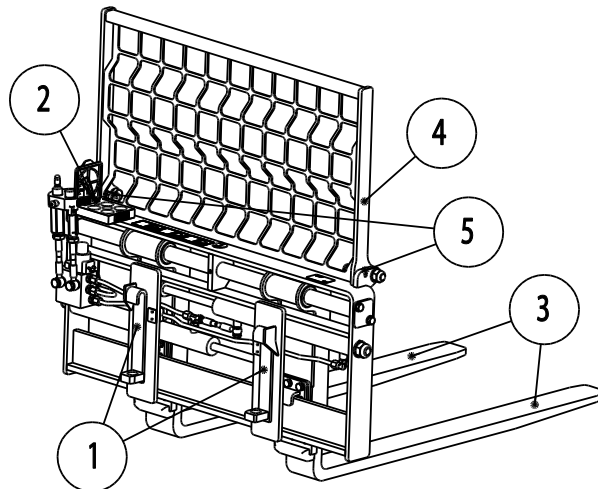
Avant Tecno Oy Ylötie 1 FIN-33470 YLÖJÄRVI	
TYPE	No.
	kg
	l/min
Max	l/min, MPa ( bar)
2014	Made in EU www.avanttecno.com
	CE

Plaque d'identification de l'accessoire  
A417897

	Autocollant	Message d'avertissement
1	A46771	Risque de mauvaise utilisation - Lisez les consignes avant utilisation.
2	A46772	Risque d'écrasement - N'allez pas sous l'accessoire élevé ; restez à l'écart de l'équipement en position en position haute.
3	A46803	Risque de pincement et de coupure : tenez-vous à distance des pièces mobiles ; ne laissez pas l'équipement en marche. Manœuvrez l'accessoire uniquement à partir du siège du conducteur.
4	A417897	Plaque d'identification de l'accessoire



1	Supports à raccord rapide
2	Porte-multiconnecteur
3	Fourches
4	Extension du dossier
5	Blocage pivotant de l'extension du dossier



## 5. Fixation de l'accessoire

La fixation de l'accessoire au chargeur est rapide et facile, mais doit se faire avec soin. L'accessoire est monté sur le bras de chargeur à l'aide de la platine d'accrochage se trouvant sur le bras de chargeur et la contrepartie sur l'accessoire.

Si l'accessoire n'est pas verrouillé sur le chargeur, il peut se détacher de ce dernier et provoquer une situation dangereuse. Le chargeur ne doit pas être conduit et le bras ne doit jamais être levé lorsque l'accessoire n'a pas été verrouillé. Pour éviter des situations dangereuses, suivez toujours la procédure d'accouplement présentée ci-dessous. Rappelez-vous également des consignes de sécurité décrites au Chapitre 3. L'accessoire est monté sur le chargeur comme suit :

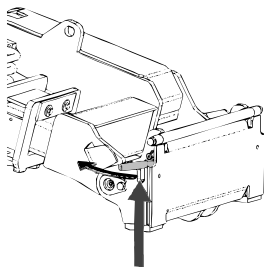


**AVERTISSEMENT : Risque d'écrasement - Assurez-vous qu'un accessoire déverrouillé ne se déplacera ou ne tombera pas.** Ne vous tenez pas dans la zone entre l'accessoire et le chargeur. Montez l'accessoire uniquement sur une surface plane.

Ne déplacez ou ne levez jamais un accessoire qui n'a pas été verrouillé.

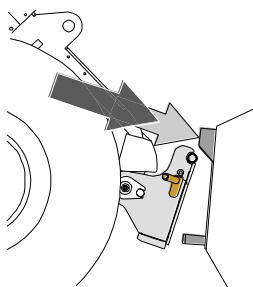
### Raccord rapide Avant :

#### Étape 1 :



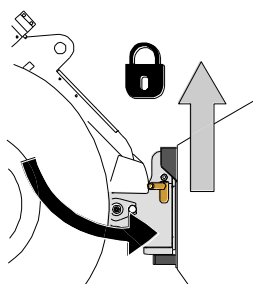
- Soulevez les boulons de verrouillage de la platine d'accrochage et tournez-les vers l'arrière pour les faire entrer dans la fente afin de les verrouiller en position supérieure.
- Si votre chargeur est équipé d'une platine d'accrochage hydraulique, consultez les consignes supplémentaires relatives à l'utilisation du système de verrouillage des manuels pertinents.
- Assurez-vous que les flexibles hydrauliques (et le harnais électrique, le cas échéant) ne sont pas sur la voie pendant l'installation.

#### Étape 2 :



- Basculez la platine d'accrochage vers avant (basculement, levier de commande du chargeur, vers droit) sur position où la pointe supérieure de la platine se trouve inclinée vers l'avant.
- Conduisez le chargeur sur l'accessoire. Si votre chargeur est équipé d'un bras télescopique, vous pouvez l'utiliser.
- Alignez les boulons supérieurs de la plaque à raccord rapide du chargeur afin qu'ils se trouvent sous les supports correspondants de l'accessoire.

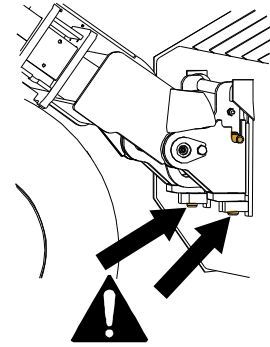
#### Étape 3 :



- Levez légèrement le bras - tirez le levier de commande du bras vers l'arrière pour élever l'accessoire au-dessus du sol.
- Tournez le levier de commande du bras à gauche afin de tourner la section inférieure de la platine d'accrochage sur l'accessoire.
- Verrouillez les boulons de verrouillage ou verrouillez le verrouillage hydraulique.
- **Vérifiez toujours le verrouillage des boulons de verrouillage.**



Un accessoire qui n'a pas été complètement verrouillé sur le chargeur peut tomber sur le bras ou chuter en direction de l'opérateur, ou encore tomber sous le chargeur pendant la conduite, provoquant ainsi la perte de contrôle du chargeur. Ne déplacez ou ne levez jamais un accessoire qui n'a pas été verrouillé. Avant de déplacer ou lever l'accessoire, assurez vous que les boulons de fixation sont bien verrouillés sur la position basse et entrent dans les trous sur les accroches de l'accessoire.



Une inclinaison ou un levage excessif d'un accessoire non verrouillé augmente le risque de renversement de l'accessoire. N'utilisez pas le verrouillage automatique des boulons de verrouillage lorsque l'accessoire est élevé à plus d'un mètre du sol. Si les boulons de verrouillage ne retournent pas à la position normale lors de l'inclinaison, n'inclinez ou n'élevez plus l'accessoire. Abaissez l'accessoire au sol et fixez le verrouillage manuellement.

Sur les chargeurs Avant, les tuyaux hydrauliques sont connectés à l'aide du système de multiconnecteur. Si vous avez un chargeur Avant de la série 300-700 ayant les coupleurs rapides conventionnels et souhaitez passer au système de multiconnecteur, contactez votre concessionnaire ou le point d'entretien Avant pour obtenir les instructions ou solliciter les services d'installation.



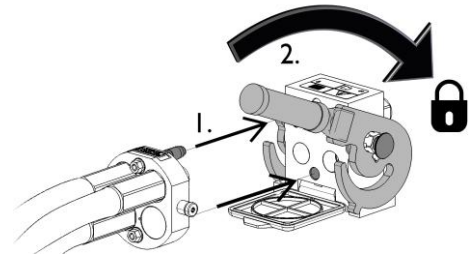
**AVERTISSEMENT :** Ne connectez ou déconnectez pas le multiconnecteur ou autres composants hydrauliques quand le levier de commande des hydrauliques extérieures se trouve en position verrouillée, ou le système hydraulique est sous pression. Raccordement ou détachement des flexibles hydrauliques de l'accessoire quand le système hydraulique est sous pression peut provoquer les mouvements accidentels de l'accessoire ou l'éjection de l'huile hydraulique à haute pression, ce qui peut causer des blessures ou brûlures graves. Suivez le démarche arrêt sûr avant de détacher le multiconnecteur.

### REMARQUE

Gardez tous les raccords aussi propre que possible - utilisez les bouchons protectifs sur l'accessoire et sur le chargeur. Les impuretés, glace etc. peuvent rendre le raccordement des raccords beaucoup plus difficile. Ne laissez pas les flexibles hydrauliques de l'accessoire tomber au sol; placez les flexibles dans leur support sur l'accessoire.

### Raccordement du multiconnecteur:

1. Aligner les deux boulons dans le multiconnecteur de l'accessoire avec les deux trous dans le multiconnecteur du chargeur. Il n'est pas possible de coupler le multiconnecteur si le multiconnecteur de l'accessoire est sens dessus dessous.
2. Coupler et verrouiller le multiconnecteur en tournant le levier vers le chargeur.

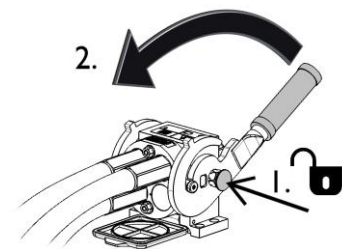


Le levier doit tourner légèrement jusqu'à la position verrouillée. Si cela n'est pas le cas, vérifier l'alignement et position des multiconnecteurs de l'accessoire et du chargeur, et nettoyer les connecteurs. Arrêter le moteur thermique et dépressuriser le système hydraulique.

### Débranchement du multiconnecteur:

Avant de débrancher le multiconnecteur descendez l'accessoire au sol ferme et plat.

1. Déconnecter les hydrauliques extérieures.
2. Débranchez le multiconnecteur en pressant au bouton rouge sur le multiconnecteur du chargeur, et en tournant en même temps le levier vers l'accessoire.
3. Après avoir terminé l'opération, placez le multiconnecteur dans son support dans l'accessoire.



### Raccords rapides conventionnels

(raccords alternatifs pour certains modèles de chargeur) :

Avant de connecter ou de déconnecter les raccords rapides standard, la pression résiduelle doit être relâchée tel qu'indiqué ci-dessous. Les raccords rapides conventionnels ne se connecteront pas s'il y a de la pression dans le système hydraulique.



Pour connecter et déconnecter les raccords standard, placez le collier à l'extrémité du raccord femelle. Les tuyaux doivent être connectés de sorte que le raccord équipé d'un capuchon coloré soit connecté au raccord correspondant du chargeur. Notez que les capuchons protecteurs placés sur le chargeur et l'accessoire peuvent être attachés l'un à l'autre pendant l'utilisation afin de réduire l'accumulation de saleté. Lors de la déconnexion des raccords rapides standard, une petite quantité d'huile peut couler des raccords. Portez des gants de protection et disposez à portée d'un chiffon pour nettoyer l'équipement.

### Déconnexion des tuyaux hydrauliques :

Avant de déconnecter les raccords, abaissez l'accessoire jusqu'à une position sûre sur une surface solide et plane. Tournez le levier de commande du circuit hydraulique auxiliaire jusqu'à sa position neutre.

### REMARQUE

Lors du découplage de l'accessoire, déconnectez toujours les raccords hydrauliques avant de déverrouiller la platine d'accrochage, afin d'éviter d'endommager le tuyau et tous déversements d'huile. Réinstallez les capuchons protecteurs sur les raccords pour empêcher l'entrée d'impuretés dans le système hydraulique.

***Relâchement de la pression hydraulique résiduelle :***

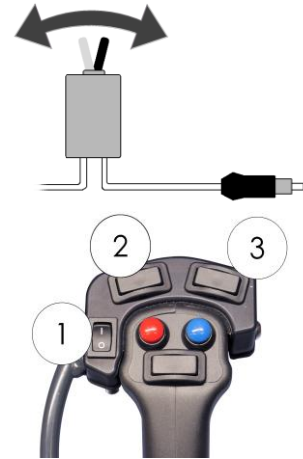
Si la pression résiduelle est laissée dans le système hydraulique de l'accessoire, il est souvent possible de déconnecter les raccords hydrauliques, mais il peut être difficile de les connecter la prochaine fois. Si les raccords ne se connectent pas, la pression résiduelle doit être relâchée en tournant le levier de commande du circuit hydraulique auxiliaire du chargeur, lorsque le moteur est arrêté. Pour s'assurer qu'il n'y ait pas de pression résiduelle dans le système hydraulique de l'accessoire, arrêtez le moteur du chargeur et effectuez un mouvement de va-et-vient avec le levier de commande du circuit hydraulique auxiliaire avant de déconnecter les raccords.

## 5.1 Branchement électrique

Pour faire fonctionner la soupape de sélection électrique sur le Fourche à palettes avec réglage hydraulique, le faisceau électrique doit être connecté au chargeur.

Deux options sont possibles pour le branchement électrique :

- Le faisceau de câbles A34731, livré avec l'accessoire et équipé d'un commutateur à 2 positions, est connecté à la sortie 12 V près du siège du conducteur sur le chargeur. Placez le commutateur dans la cabine de sorte qu'il soit facilement accessible, mais sans qu'il ne soit possible de l'utiliser par inadvertance.
- Alternativement, la fonction électrique peut être commandée par un bloc commutateur de commande de l'accessoire qui est un équipement en option du chargeur. Dans ce cas, le câble distinct comportant le commutateur n'est pas nécessaire, et la fiche de l'accessoire peut être connectée directement à la prise qui se trouve sur le bras du chargeur.
  - La prise électrique est intégrée au multiconnecteur se trouvant sur tous les chargeurs équipés du bloc commutateur de commande de l'accessoire dès le 1<sup>er</sup> janvier 2016.
  - Sur les chargeurs fabriqués en 2015 ou avant, il existe une prise distincte à côté du multiconnecteur.
- La fonctionnalité électrique existant sur le Fourche à palettes avec réglage hydraulique est commandée par le numéro de commutateur 1. Les autres commutateurs ne sont pas utilisés avec cet accessoire.



Acheminez le câble sélectionné de sorte qu'il ne puisse pas être coincé, pressé ou étiré lors du déplacement de l'équipement. Avec l'aide du bloc commutateur de commande de l'accessoire disponible pour le chargeur, les commutateurs de commande de l'accessoire sont facilement accessibles à la fin du levier de commande du bras. Les instructions concernant la prise d'alimentation du chargeur se trouvent dans le manuel de l'opérateur du chargeur.

## 6. Travail avec les fourches à palettes

Vérifiez une fois de plus l'accessoire et l'environnement de travail avant de commencer à travailler, et assurez-vous que tous les obstacles ont été enlevés de l'aire de travail. Une inspection rapide du matériel et de l'aire de travail avant l'utilisation fait partie des mesures à prendre pour assurer la sécurité et la meilleure performance du matériel.



**AVERTISSEMENT : Évitez le basculement de la machine.** N'étendez pas le bras télescopique lorsque la charge avoisine la capacité de levage du chargeur, ou lorsque le bras du chargeur est en position horizontale. Si l'indicateur de charge du chargeur (si existant) signale, abaissez calmement la charge et rétractez le bras télescopique. Évitez des changements soudains de la vitesse et du sens de marche à chaque fois que la charge est levée. Utilisez des contrepoids supplémentaires si nécessaire.



Risque dû à la chute d'objets - Assurez-vous que la charge est placée en toute sécurité sur l'accessoire. N'inclinez jamais l'accessoire pour le remettre en place lorsqu'il est élevé en hauteur. Manœuvrez uniquement les machines équipées de structure ROPS et FOPS.



N'utilisez jamais le chargeur ou ses accessoires pour lever des personnes ou comme une quelconque plateforme de travail, même temporairement. Ne montez jamais sur l'accessoire.





## 6.1 Vérifications avant utilisation

- Vérifiez l'état général de l'accessoire et du chargeur. L'accessoire ne doit pas être utilisé, si son système et le chargeur ne sont pas en bon état de fonctionnement. Référez-vous au Chapitre 7 pour connaître les consignes d'entretien.
- Retirez tous les obstacles de l'aire de travail et apprêtez les palettes levées à l'avance. N'oubliez pas les bonnes méthodes de travail et évitez d'inutilement quitter le siège du conducteur.
- Vérifiez que les palettes qui vont être déplacées sont en bon état.
- Vérifiez que les fourches sont correctement fixées sur le châssis et que le décalage latéral des fourches est bien réglé.
- Assurez-vous que les spectateurs soient à une distance de sécurité lors de la manœuvre du matériel. Ne laissez personne entrer dans la zone à risque du bras ou se tenir directement devant le chargeur. Assurez-vous également qu'il est possible de reculer en toute sécurité avec le chargeur.
- Utilisez l'extension du repose-charge dès que possible.
- Manœuvrez l'accessoire et les commandes du chargeur uniquement lorsque vous êtes assis sur le siège du conducteur.
- Assurez-vous que le chargeur et l'accessoire sont utilisés de manière sûre et tel que prévu.
- N'utilisez pas les fourches à palettes pour lever des personnes ou comme une quelconque plateforme d'accès.

## 6.2 Utilisation des fourches à palettes

Gardez à l'esprit la charge maximale autorisée du Fourche à palettes avec réglage hydraulique et la capacité maximale de manipulation du chargeur. Assurez-vous qu'un bras de fourche unique ou l'ensemble de fourche à palettes n'est pas surchargé, et que la charge soit uniformément répartie sur les deux bras de fourche. Lisez attentivement le chapitre 6.3 et n'oubliez pas d'être particulièrement prudent sur des surfaces irrégulières, tel que recommandé dans le chapitre 6.4.

Apprenez comment manipulez des chargeurs articulés dans des espaces étroits. Les caractéristiques de manipulation d'un chargeur articulé sont différentes de celles d'autres types de chargeurs ou des chariots élévateurs à fourche standard. Une formation spéciale et des exercices peuvent être nécessaires.



Les mouvements, comme l'arrêt, la rotation ou l'abaissement du bras de façon abrupte, peuvent provoquer la perte de stabilité. Conduisez toujours lentement et manœuvrez très soigneusement les commandes du chargeur lorsque vous manipulez des charges lourdes.



Si la charge est trop lourde lors du levage à partir d'un niveau élevé, le chargeur pourrait basculer vers l'avant lors de la marche arrière. Ne reculez jamais avec le chargeur avant de vous être assuré que celui-ci peut manipuler la charge en cours de levage.

**Si le chargeur n'est pas équipé de parallélogramme du bras de levage :**



Lors du levage du matériau à un niveau élevé, la platine d'accrochage doit être inclinée en même temps pour empêcher la chute de la charge sur le chargeur ou l'opérateur. L'équipement du chargeur de l'option parallélogramme du bras de levage facilite le travail de levage répété.

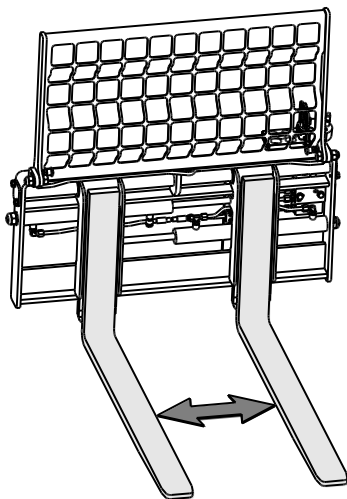
### 6.3 Décalage latéral et réglage de la largeur de fourche

Le décalage latéral hydraulique et le réglage de la largeur de fourche sont commandés à l'aide du levier de commande du circuit hydraulique auxiliaire du chargeur, ou des boutons correspondants du joystick électrique, si existant. Si le faisceau de câble électrique n'est pas connecté, seul le réglage de la largeur de fourche peut être utilisé. Le système de décalage latéral est destiné à être utilisé pour faire les derniers réglages de la position de la palette, et pas pour pousser ou à tirer les charges abaissées au sol.

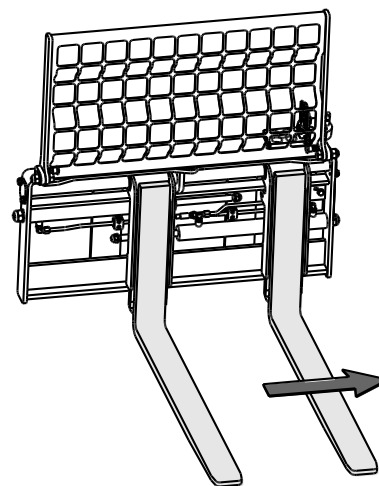
Si le système électrique n'est pas connecté, seul le réglage de la largeur de fourche peut être utilisé.

Actionnez le levier de commande du circuit hydraulique auxiliaire pour vérifier la fonction qui est activée :

**Largeur**



**Décalage latéral**



Réglez les fourches à une plage de réglage aussi étendue que possible. Évitez la répartition inégale des charges horizontales pour assurer la meilleure stabilité horizontale. Réglez la largeur de fourche de manière à ce que la charge soit uniformément répartie à l'horizontale afin d'obtenir la meilleure stabilité possible.

## 6.4 Charge de travail sûre

Un diagramme de charge est présenté dans le manuel de l'opérateur du chargeur. Grâce à ce diagramme, il est possible d'évaluer la capacité de manipulation des charges du chargeur, en fonction de la distance existant entre le centre de gravité de la charge et l'essieu avant du chargeur.

La capacité de levage et la stabilité du chargeur sont à leur meilleur niveau lorsque

- l'articulation du chargeur est maintenue droite
- le centre de gravité de la charge est aussi près que possible du chargeur
- des contrepoids sont fixés au chargeur
- le bras télescopique est maintenu rétracté pendant le levage
- le levage avec les pointes de la fourche est évité

Gardez à l'esprit qu'une charge lourde ou l'existence d'une longue distance entre le chargeur et la charge affectera la manipulation du chargeur de même que sa stabilité. L'utilisation des contrepoids supplémentaires est recommandée en particulier lors de la manœuvre de petits modèles de chargeur. Pour le chargeur de la série 200, les poids des roues sont recommandés. Avec des charges lourdes, le bras télescopique doit être maintenu rétracté lors du déplacement avec le chargeur.

Si la hauteur de levage maximale est requise, étendez le bras télescopique lorsque la charge est près du sol. Ce faisant, vous pouvez plus facilement surveiller la limite de la capacité de levage du chargeur, et en cas de surcharge, la proximité des fourches du sol empêchera le renversement.

**Tableau 5 - Charge de travail sûre déterminée par ISO 14397-1**

A36249								
520	525LPG	R20	528 R28	630	635 R35	640	745	750 760i
180 kg	210 kg	220 kg	240 kg	260 kg	270 kg	280 kg	390 kg	410 kg

Les informations présentées sont la condition minimale dans le cas le plus défavorable avec le châssis articulé et le bras télescopique étendu sur un sol ferme et plat, tel que calculé selon la norme ISO 14397-1, avec les contrepoids standard. La charge de travail sûre est définie comme étant 50 % de la charge de basculement.

L'ajout ou le retrait des contrepoids affectera la CTS indiquée. La capacité de levage peut être considérablement plus élevée, ou elle peut être inférieure, en fonction des conditions du terrain, de la force de levage disponible et de la répartition de la charge.

## 6.5 Manœuvre sur un terrain incliné

Des précautions supplémentaires sont nécessaires lorsque le matériel est utilisé sur des terrains inclinés et des pentes. Conduisez lentement en particulier sur des surfaces inclinées, irrégulières ou glissantes, et évitez des changements soudains de la vitesse ou du sens. Manœuvrez les commandes du chargeur en effectuant des mouvements prudents et réguliers. Faites attention aux fossés, trous au sol et autres obstacles, car le heurt d'un obstacle peut provoquer le renversement du chargeur.

La capacité de levage maximale ne peut pas être atteinte sur un terrain incliné. Sur des terrains à inclinaison horizontale, la charge ne doit pas levée très en hauteur. L'articulation du châssis du chargeur doit être maintenue droite lors du levage des charges lourdes ; la rotation de la charge pendant l'opération de levage affectera la stabilité du chargeur et peut entraîner le basculement de la machine.

## 7. Entretien

---

L'accessoire a été conçu de sorte à nécessiter le moins d'entretien possible. L'entretien continu inclut le nettoyage et la lubrification réguliers, et la surveillance de l'état de l'accessoire. Étant donné le risque d'écrasement dû à l'abaissement des pièces de la machine, tous les travaux d'entretien doivent être effectués lorsque les pièces mobiles ont été complètement abaissées au sol et que l'accessoire est reposé à plat sur le sol.



**DANGER : Risque d'écrasement - Ne vous placez jamais sous l'accessoire élevé.**

Assurez-vous que l'accessoire est bien soutenu pendant tous les travaux d'entretien. Ne vous placez jamais sous l'accessoire élevé. Le bras du chargeur peut s'abaisser de façon inattendue pendant l'entretien, ce qui provoquerait de graves blessures dues à l'écrasement ou au choc, et ce même lorsque le moteur du chargeur n'est pas en marche. Tous les travaux d'entretien doivent être effectués lorsque l'accessoire a été abaissé jusqu'à une position sûre.

### 7.1 Nettoyage, lubrification et inspections

Nettoyez régulièrement l'accessoire pour éviter l'accumulation de saleté qui peut être plus difficile à retirer. Vous pouvez utiliser un nettoyeur à pression et un détergent doux. N'utilisez pas des solvants agressifs, et ne pulvérissez pas directement sur des composants hydrauliques, ou sur des étiquettes collées sur l'accessoire.

Ne rangez pas l'accessoire directement contre le sol ; placez-le sur des blocs de bois ou sur une palette, par exemple. Pour de longues périodes de rangement, retouchez la peinture si nécessaire, graissez les points de lubrification et huilez les parties visibles de l'axe du vérin hydraulique pour empêcher la rouille.

Vérifiez régulièrement les structures métalliques des fourches à palettes. Faites une vérification visuelle pour détecter tout signe de dommage, et vérifiez spécialement et soigneusement les supports à raccord rapide et leur zone environnante. L'accessoire ne doit pas être utilisé, si des déformations, fissures ou ruptures sont observées. La réparation des fourches à palettes par soudure est interdite. Ne soudez pas de crochets ou objets similaires aux fourches ou au châssis. Les fourches sont en acier forgé, traité à la chaleur et la soudure affectera négativement leur résistance. Si une fourche se plie, le dommage peut être permanent et la fourche peut ne pas être redressée sans recourir à des procédures et du matériel spéciaux. Remplacez toute fourche endommagée par une nouvelle fourche. Contactez le service AVANT pour obtenir des pièces de rechange ou plus d'informations

## 7.2 Vérification des composants hydrauliques

Vérifiez l'état des tuyaux et composants hydrauliques lorsque le moteur a été arrêté et la pression déchargée. N'utilisez pas l'équipement, si vous découvrez une fuite dans le système hydraulique de l'accessoire ou du chargeur. La fuite de liquide hydraulique peut pénétrer dans la peau et provoquer de graves blessures. Consultez immédiatement un médecin en cas de pénétration du liquide hydraulique dans la peau. Lavez soigneusement toute partie du corps qui a été en contact avec l'huile hydraulique avec l'eau et le savon. Le liquide hydraulique est également nocif pour l'environnement et toute fuite dans l'environnement doit être évitée. Réparez toutes les fuites immédiatement après les avoir détectées ; une petite fuite peut rapidement s'aggraver. Faites fonctionner l'accessoire uniquement avec le type d'huile hydraulique autorisé pour les chargeurs Avant.



**DANGER : Risque d'injection de liquide à haute pression à travers la peau - Relâchez la pression avant de procéder à l'entretien.** Ne manipulez jamais les composants hydrauliques lorsque le système hydraulique est sous pression, car un raccord peut se rompre ou se desserrer et l'huile déversée peut provoquer de graves blessures. N'utilisez pas l'équipement, si vous découvrez un défaut dans le système hydraulique.



Vérifiez les tuyaux de manière visuelle pour voir s'il y a des fissures ou des abrasions. En cas de signes de fuites, pour vérifier un composant, tenez un morceau de carton dans la zone où la fuite est suspectée. N'utilisez pas les mains pour rechercher les fuites. Surveillez le niveau d'usure des tuyaux et arrêtez de les utiliser si la couche de surface d'un tuyau est usée. Vérifiez le cheminement des tuyaux ; réglez les colliers de serrage pour éviter l'abrasion des tuyaux. Ces tuyaux ont une durée de service limitée. En fonction des conditions d'utilisation, tous les tuyaux doivent être minutieusement inspectés au plus après 3 à 5 ans d'utilisation, et si nécessaire, ils doivent être remplacés par de nouveaux.

La détection d'un défaut implique que le tuyau ou composant hydraulique doit être remplacé et que l'équipement ne doit pas être utilisé jusqu'à ce qu'il soit réparé. Les pièces de rechange sont disponibles auprès de votre revendeur ou du point d'entretien autorisé AVANT le plus proche. Si vous ne possédez pas de connaissances adéquates et d'expérience appropriée sur les montages hydrauliques et les précautions à prendre pour procéder aux réparations en toute sécurité, confiez les travaux de réparation aux techniciens d'entretien professionnels.

EY-vaatimustenmukaisuusvakuutus  
 EG-försäkran om överensstämmelse  
 EU samsvarserklæring  
 EF-overensstemmelseserklæring  
 EC Declaration of Conformity  
 EG-Konformitätserklärung  
 Déclaration de conformité CE



Valmistaja / Tillverkare / Produsent / Producent / Manufacturer / Hersteller AVANT TECNO OY  
 Fabricant:

Osoite / Adress / Adresse / Address / Adresse: Ylötie 1  
 33470 YLÖJÄRVI, FINLAND

Vakuutamme täten, että alla mainitut tuotteet täyttävät konedirektiivin turvallisuus- ja terveystaakimukset (direktiivi 2006/42/EY muutoksineen). Seuraavia yhdenmukaistettuja standardeja on sovellettu /

Vi försäkrar härmed att nedan beskrivna produkter överensstämmer med hälso- och säkerhetskrav i EG-maskindirektiv (EG-direktiv 2006/42/EG som ändrat). Följande harmoniserade standarder har tillämpats /

Vi erklærer herved at produktet som er oppgitt under er i samsvar med forskriftene i Maskindirektivet (direktiv 2006/42/EC med endringer). Følgende harmoniserte standarder har blitt anvendt /

Vi erklærer herved, at nedenstående produkter er i overensstemmelse med bestemmelserne i maskindirektivet (direktiv 2006/42/EF indeholdende ændringer). Følgende harmoniserede standarder er anvendt /

We hereby declare that the products listed below are in conformity with the provisions of the Machinery Directive (directive 2006/42/EC as amended). The following harmonized standards have been applied /

Wir erklären hiermit, dass die nachstehend aufgeführte Maschine konform ist mit den Bestimmungen der EG-Maschinenrichtlinie (EG-Richtlinie 2006/42/EG mit Änderungen). Die folgende harmonisierte Normen wurden angewandt:

Nous déclarons par la présente que les produits mentionnés ci-dessous sont conformes aux exigences en matière de sécurité et de santé de la directive relative aux machines (directive 2006/42/CE, avec ses modifications) Les normes harmonisées suivantes ont été appliquées

SFS-EN ISO 12100, SFS-EN ISO 4413

Mallit / Modeller / Modeller / Modeller / Models / Modellen:

Avant	
Hydraulitoiminen trukkihaarukka; Avant-kuormajaan työlaite Hydraulisk pallgaffel; arbetsredskap för Avant lastare Hydraulisk pallegaffel; redskap for Avant minilastere Hydraulisk pallegafler; redskab til Avant Minilæssere Hydraulic pallet fork; attachment for Avant loaders Hydraulische Palettengabel; Anbaugerät für Avant Radlader Fourche a palettes à commande hydraulique destinée à être utilisée avec les chargeuses Avant	A36279



4.8.2015 Ylöjärvi, Finland

Risto Käkelä,  
 Toimitusjohtaja / Verkställande direktör / Administrerende direktør /  
 Managing Director / Geschäftsführer / Directeur général





**AVANT<sup>®</sup>**