

# AVANT®

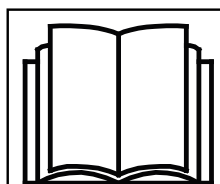
## Työlaitteen käyttöohje



## Rullanpyörityslaite

Tuotenumero

A447696



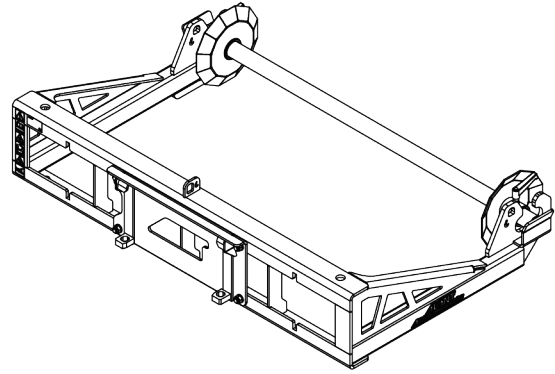
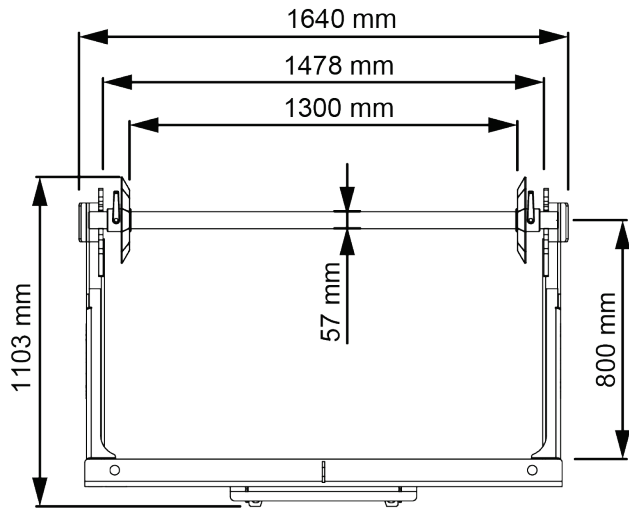
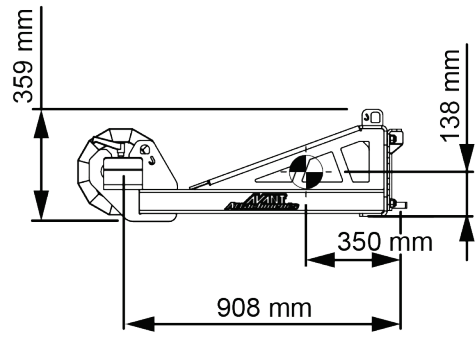
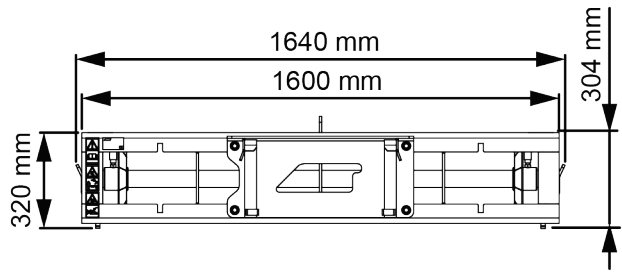
Lue käyttöohjeet huolellisesti ennen laitteen käyttöä ja noudata kaikkia annettuja ohjeita.

Säilytä käyttöohje myöhempää tarvetta varten.

Valmistaja:

**AVANT®**  
AVANT TECNO OY  
e-mail: sales@avanttecno.com

Ylötie 1  
33470 YLÖJÄRVI  
FINLAND  
Tel. +358 3 347 8800  
Fax +358 3 348 5511



# SISÄLLYS

<b>1. ALKUSANAT .....</b>	<b>4</b>
Varoitussymbolit tässä käyttöohjeessa .....	5
<b>2. KÄYTTÖTARKOITUS .....</b>	<b>6</b>
<b>3. TURVALLISUUSOHJEITA TYÖLAITTEEN KÄYTTÖÖN .....</b>	<b>7</b>
3.1 Pysäyttäminen turvalliseen tilaan .....	8
3.2 Henkilökohtaiset turvavarusteet .....	8
<b>4. TEKNISET TIEDOT .....</b>	<b>9</b>
4.1 Turvallisuusmerkinnät ja laitteen pääkomponentit .....	9
4.2 Nostaminen .....	10
<b>5. TYÖLAITTEEN KIINNITTÄMINEN KUORMAAJAAN .....</b>	<b>11</b>
<b>6. KÄYTTÖ .....</b>	<b>13</b>
6.1 Tarkistukset ennen käyttöä .....	13
6.2 Käyttäjän pätevyysvaatimukset .....	13
6.3 Rullanpyörittimen käyttö .....	14
6.4 Kuljetusasento .....	15
6.5 Työlaitteen varastointi .....	16
<b>7. KUNNOSSAPITO JA HUOLTO .....</b>	<b>17</b>
7.1 Metallirakenteiden tarkastaminen .....	17
7.2 Työlaitteen puhdistus .....	17
7.3 Voitelu .....	17
7.4 Käytöstä poistaminen .....	17
<b>8. TAKUUEHDOT .....</b>	<b>18</b>

## I. Alkusanat

---

Avant Tecno Oy haluaa kiittää teitä siitä, että olette hankkineet AVANT-työlaitteen. Se on suunniteltu ja valmistettu pitkällisen tuotekehityksen ja kokemuksen perusteella. Tähän käyttöohjeeseen perehtymällä ja sitä noudattamalla varmistatte turvallisuutenne sekä työlaitteenne varman toiminnan ja pitkän käyttöiän. Lue ohjeet huolellisesti läpi ennen laitteen käyttöönottoa tai huoltotöitä.

Tämän käyttöohjeen tarkoitus on auttaa:

- käyttämään laitetta turvallisesti ja tehokkaasti
- huomioimaan ja ehkäisemään mahdolliset vaaraa aiheuttavat tilanteet
- pitämään laite kunnossa ja pitkäikäisenä

Ohjeiden avulla työlaitteen ja kuormaajan käyttäminen onnistuu turvallisesti kokemattomaltakin käyttäjältä. Ohjeet sisältävät tärkeitä ohjeita myös kokeneelle AVANT-kuljettajalle. Pidä huoli, että vain opastuksen saaneet henkilöt käyttävät kuormaajaa, ja että myös he ovat tutustuneet sekä kuormaajan että työlaitteen ohjekirjaan ja tapauskohtaisiin turvaohjeisiin ennen laitteen käyttämistä. Laitteen käyttäminen muuhun tarkoitukseen tai muulla tavalla kuin tässä käyttöohjeessa kuvattu on kielletty. Pidä käyttöohje saatavilla koko laitteen eliniän ajan. Muista myös luovuttaa tämä ohjekirja uudelle omistajalle luopuessasi laitteesta. Mikäli ohje katoaa, muista, että voit pyytää uuden jälleenmyyjältäsi tai valmistajalta.

Tässä käyttöohjekirjassa esitettyjen turvallisuusohjeiden lisäksi on huomioitava myös työsuojeluun liittyvät asetukset, paikalliset lait tai säännöt, ja muut asetukset laitteen käytöstä. Erityisesti laitteen tieliikennekäyttöä koskevat lait ja asetukset on huomioitava. Ota yhteyttä Avant-jälleenmyyjääsi saadaksesi lisätietoja paikallisista säännöksistä ennen kuin käytät kuormaajaa yleisellä tiellä.

Mikäli teillä on laitteen käyttöön tai huoltoon liittyviä lisäkysymyksiä, tai tarvitsette varaosia tai huoltoa, ottakaa yhteyttä omaan AVANT -jälleenmyyjäänne.

Tämä ohje on alkuperäinen suomenkielinen ohje. Jatkuvan tuotekehityksen johdosta jotkin tässä käyttöohjeessa esitetyt yksityiskohdat saattavat poiketa omistamistanne laitteista. Tässä käyttöohjeessa olevissa kuvissa voi esiintyä lisävarusteita tai ominaisuuksia, joita ei kuitenkaan ole jatkuvasti saatavilla. Pidätämme oikeuden muuttaa ohjekirjan sisältöä ilman velvollisuutta ilmoittaa muutoksista. Copyright © 2023 Avant Tecno Oy. Kaikki oikeudet pidätetään.

## Varoitussymbolit tässä käyttöohjeessa

Tässä käyttöohjeessa käytetään seuraavia varoitussymboleita. Ne viittaavat sellaisiin tekijöihin, joiden huomioiminen vähentää henkilö- tai omaisuusvahinkojen vaaraa:



### VAROITUS HUOMIOSYMBOLI

Tämä symboli tarkoittaa: **"Varoitus, ole varovainen! Kyseessä on oma turvallisuutesi!"**

Lue huolella kolmiomerkin ohessa oleva varoitusviesti, se varoittaa välittömästä vaarasta, joka voi aiheuttaa vakavia henkilövahinkoja.

Itse varoitussymboli esitettynä pelkästään ja sen ohessa oleva varoitusviesti viittaavat tärkeisiin turvaohjeisiin tässä käyttöohjekirjassa. Sitä käytetään huomion kiinnittämiseksi ohjeisiin, jotka vaikuttavat omaan sekä muiden henkilöiden turvallisuuteen. Tämän symbolin nähdessäsi ole valppaana, turvallisuutesi on kyseessä, lue symbolin yhteydessä oleva varoitusviesti huolellisesti ja tiedota myös muita käyttäjiä.

### VAARA

Tämä merkkisana viittaa vaaralliseen tapahtumaan, joka johtaa kuolemaan tai vakaviin vammoihin, jos vaaratilannetta ei vältetä.

### VAROITUS

Tämä merkkisana viittaa vaaratilanteisiin, joiden seurauksena voi olla vakavia vammoja tai kuolema, jos vaaratilannetta ei vältetä.

### HUOMIOI

Tätä merkkisanaa käytetään ilmaisemaan tilanteita, joiden seurauksena voi olla vähäisiä vammoja, jos vaaratilannetta ei vältetä.

### HUOMAUTUS

Tämä huomiosymboli viittaa laitteen oikeaa käyttöä ja kunnossapitoa koskeviin tärkeisiin kohtiin.

Symbolin lähetyvillä olevan ohjeen laiminlyönti voi johtaa laitteen rikkoutumiseen tai omaisuusvahinkoihin.

## 2. Käyttötarkoitus

Avant Rullanpyörityslaite on taulukossa 1 lueteltuihin Avant-pienkuormaajiin suunniteltu tarkoitettu työlaite. Työlaite on tarkoitettu siirtonurmirullien levittämiseen sekä muiden suurten rullien käsittelyyn. Rullanpyörityslaitteella on mahdollista nostaa ja levittää suuria siirtonurmirullia. Rullanpyörittäjää voi käyttää myös muiden rullien, kuten esimerkiksi kaapelikelojen tai katemateriaalien käsittelyyn. Rullien käsittelyä varten pyörityslaitteen irrotettava akseli työnnetään rullan läpi.

Pikakiinnityslevyn kiinnityskohtaa voidaan vaihtaa 250 mm oikealle tai vasemmalle tarpeen mukaan. Rulla on mahdollista asentaa niin, että siirtonurmirullan voi levittää ajamalla joko eteenpäin tai kuormaajalla peruuttaen.

Rullanpyöritin on suunniteltu käytettäväksi ainoastaan tässä käyttöohjeessa määriteltyyn käyttöön, eikä sitä saa käyttää mihinkään muihin tarkoituksiin kuin on mainittu tässä käyttöohjeessa.

Työlaite on suunniteltu mahdollisimman huoltovapaaksi. Käyttäjä voi suorittaa tavalliset huoltotyöt itse. Kaikkia korjaustöitä ei saa suorittaa itse, ja vaativat korjaus- tai huoltotyöt tulee jättää ammattilaisen tehtäväksi. Kaikki huoltotyöt tulee tehdä asianmukaisia suojarusteita käyttämällä. Varaosien tulee vastata alkuperäisten osien vaatimuksia, joka voidaan varmistaa käyttämällä vain alkuperäisiä varaosia. Erillinen varaosaluettelo voi olla saatavilla, ota yhteyttä Avant-myyjäsi.

Tutustu käyttöohjeessa oleviin huolto- ja kunnossapitoa koskeviin ohjeisiin. Ota yhteyttä Avant-jälleenmyyjäsi, jos sinulla on lisäkysymyksiä laitteen käytöstä tai huollosta, tai jos tarvitset varaosia tai huoltopalvelua.

**Taulukko 1 - Rullanpyörityslaite - Yhteensopivuus Avant-kuormaajiin**

Avant	220 <sub>series 2</sub>	313S	420	520	630	735	850 860i	e5 e6
	225			523	635	745		
	225LPG	320S	423	525LPG	640	750		
				528	645i	755i		
				530	650i	760i		
A447696	-	-	(•)	•	•	•	•	•

On suositeltua käyttää työlaitetta vain niiden kuormaajien kanssa, jotka on merkitty • -merkillä taulukkoon 1. Käytettäessä (•) merkittyjen koneiden kanssa täyttä suorituskykyä ei välttämättä saavuteta. Lisävastapainot voivat olla tarpeelliset. Varmistaaksesi yhteensopivuuden muun kuin taulukossa mainitun mallin kanssa, ota yhteyttä Avant-jälleenmyyjäsi.

### 3. Turvallisuusohjeita työlaitteen käyttöön

Muistathan, että turvallisuus muodostuu usean tekijän summana. Kuormaajan ja työlaitteen yhdistelmä on hyvin voimakas ja voi väärin tai huolimattomasti käytettynä tai huollettuna aiheuttaa vakavia henkilö- tai omaisuusvahinkoja. Sen vuoksi perehdy huolellisesti sekä kuormaajan että työlaitteen käyttöohjekirjoihin ja turvallisiin työskentelytapoihin ennen käyttöönottoa. Älä käytä työlaitetta, ellet ole täysin perehtynyt sen käyttöön ja käyttöön liittyviin vaaroihin.



**VAARA**

**Väärinkäyttö, huolimaton käyttö, tai huonokuntoisen laitteen käyttö aiheuttaa vakavan loukkaantumisen vaaran.** Tutustu kuormaajan ohjainlaitteisiin ja työlaitteen kytkentään sekä oikeaan käyttötapaan turvallisella alueella. Perehdy erityisesti sekä työlaitteen että koneen turvalliseen pysäyttämiseen ja vaarattomaksi tekemiseen. Lue kaikki turvallisuusohjeet huolellisesti.

**Lue kaikki turvallisuusohjeet huolellisesti ennen laitteen käsittelyä**



**VAROITUS**

- Kun kiinnität työlaitetta kuormaajaan, **varmista, että pikakiinnityslevyn lukitustapit ovat varmasti ala-asennossaan ja lukinneet työlaitteen kuormaajaan.** Älä koskaan nosta tai siirrä lukitsematonta työlaitetta.
- Tämä työlaite on tarkoitettu yhden henkilön käytettäväksi. Älä päästä muita laitteen vaara-alueelle sen ollessa käytössä.
- Kuljeta työlaitetta aina mahdollisimman matalalla matalimman mahdollisen painopisteen saamiseksi, ja pidä lisäksi kuormaajan teleskooppipuomi sisäänvedettynä ajon aikana.
- **Puristumisvaara - Älä koskaan mene äläkä päästä ketään nostetun kuorman, työlaitteen tai kuormaajan puomin alle.** Kuormaajan tasapaino voi muuttua kuljettajan paikalta poistuttaessa, johtaen koneen kaatumiseen. Muista aina, että puomi voi laskea yllättäen kuormaajan tasapainon menettämisen, vikaantumisen tai muun käyttäjän vuoksi. Kuormaajaa ei ole tarkoitettu jätettäväksi kannattelemaan kuormaa nostetuksi. Laske työlaite tukevasti maahan ennen kuin poistut kuormaajan ohjaamosta, äläkä koskaan päästä ketään nostetun työlaitteen tai kuormaajan puomin alle.
- **Kaatumisvaara - Pidä kuorma lähellä maata ajon aikana.** Painavan kuorman käsittely voi siirtää kuorman painopistettä, johtaen koneen kaatumiseen. Kuormaajan parhaan mahdollisen tasapainon varmistamiseksi kuljeta kuormia niin matalalla ja lähellä kuormaajaa kuin on mahdollista, pitäen kuormaajan teleskooppipuomi sisäänvedettynä aina, jotta kuorman painopiste pysyy mahdollisimman matalalla.
- Älä koskaan käytä kuormaajaa tai työlaitteita henkilöiden nostamiseen, kuljettamiseen tai minkäänlaisena työskentelyalustana edes tilapäisesti.
- Varmistu, että käytät vain hyväkuntoista työlaitetta. Tarkista säännöllisesti työlaitteen kunto läpikotaisin. Älä tee työlaitteeseen muutoksia, jotka voivat vaikuttaa sen turvallisuuteen. Reikien poraaminen työlaitteeseen on kielletty, kuten myös koukkujen tai muiden osien kiinnittäminen hitsaamalla tai muilla menetelmillä.
- Käytä työlaitetta vain sen käyttötarkoituksen mukaisesti. Muu käyttö voi aiheuttaa tarpeettomia turvallisuusriskejä, ja työlaite voi vaurioitua.
- Varmistu, että kuormaaja on varustettu tarvittavilla turvavarusteilla, ja että ne ovat kunnossa. Turvavyötä tulee käyttää. Mikäli työskentelyalueeseen liittyy erityisiä vaaratekijöitä, suojaudu asianmukaisilla turvavarusteilla.
- Lue lisäksi kuormaajan käyttöohjeesta, kuinka kuormaajaa käytetään oikein.



VAROITUS

**Puristumisvaara - Älä koskaan päästä ketään nostetun työlaitteen tai kuormaajan puomin alle.** Pidä mielessä, että kuormaajan puomia voidaan laskea ja työlaitetta kallistaa, vaikka moottori olisi sammutettu (puristumisvaara). Työlaitetta tai kuormaajaa ei ole tarkoitettu jätettäväksi kannattelemaan kuormaa nostetuksi. Laske työlaite turvalliseen asentoon aina ennen kuljettajan paikalta poistumista.



### 3.1 Pysäyttäminen turvalliseen tilaan

*Turvallinen työlaitteen pysäytys, ennen laitteen lähelle menemistä:*



VAROITUS

**Pysäytä työlaite turvallista pysäytystä noudattaen aina ennen kuljettajan paikalta poistumista.** Turvallinen pysäytys estää laitteen tahattoman liikkumisen. Huomaa, että kuormaajan puomi liikkuu alas myös moottorin ollessa sammutettuna. Turvallinen pysäytystapa:

- Laske puomi alas ja aseta työlaite maahan.
- Sammuta kuormaaja ja lukitse käsijarru.
- Vapauta hydraulijärjestelmän jäännöspaine: liikuta kaikkia hydraulisia hallintalaitteita niiden ääriasentoihin muutaman kerran.
- Estä laitteen tahaton käynnistäminen, poista virta-avain.

### 3.2 Henkilökohtaiset turvavarusteet

*Muista käyttää sopivia ja tarkoituksenmukaisia henkilökohtaisia turvavarusteita:*



- Melutaso kuljettajan paikalla voi ylittää 85 dB(A) riippuen kuormaajasta ja työn luonteesta. Voimakas melu tai pitkittynyt altistus melulle voi aiheuttaa kuulon heikkenemistä. Käytä kuulonsuojaimia työskennellessäsi kuormaajan kanssa.



- Käytä suojaavia käsineitä.



- Käytä turvakengiä aina kuormaajan kanssa työskennellessä.



## 4. Tekniset tiedot

**Taulukko 2 - Rullanpyörätin - Tekniset tiedot**

<b>Tuotenumero</b>	<b>A447696</b>
Suurin rullan halkaisija:	1600 mm
Suurin rullan leveys:	1300 mm
Suurin sallittu kuorma*:	1000 kg
Massa:	110 kg
Muut mitat:	Katso sivu 2
Yhteensopivat Avant-kuormaajat:	Katso taulukko 1 sivulla
<b>Lisävarusteena saatavilla</b>	
Lisäakseli + päätylevyt	A447775 & A447776 (2 kpl)

\*) Työlaitteen suurin sallittu kuorma. Käytännössä työlaitteella käsiteltävä suurin sallittu kuorma riippuu käytössä olevasta kuormaajasta, käyttöolosuhteista sekä kuormaajaan kiinnitetyistä lisäpainoista.

### 4.1 Turvallisuusmerkinnät ja laitteen pääkomponentit

Alla on esitetty tarrat ja merkinnät, joiden tulee olla nähtävillä. Niiden tulee olla näkyvillä ja luettavissa. Kiinnitä uudet tarrat epäselvien tai puuttuvien tilalle. Uusia tarroja saat jälleenmyyjäsi tai kannessa mainittujen yhteystietojen kautta.



**Varmista, että kaikki varoitustarrat ovat luettavissa.** Varoitustarrat sisältävät turvallisuuden kannalta tärkeää tietoa ja ne auttavat tunnistamaan ja muistamaan laitteeseen liittyviä vaaroja. Kiinnitä uudet varoitustarrat vaurioituneiden tai puuttuvien tilalle.



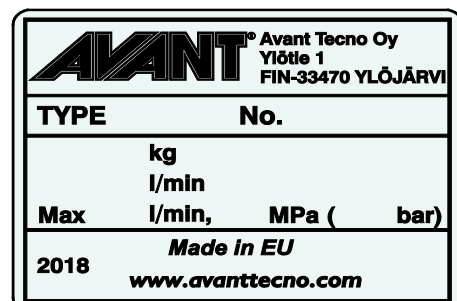
A46771



A46772



A46803

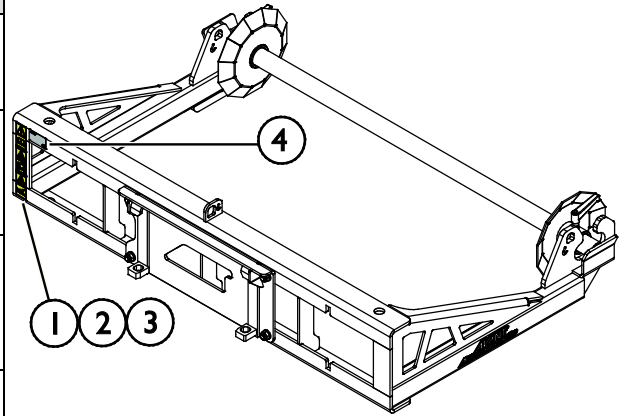


Työlaitteen tunnistuskilpi A447987

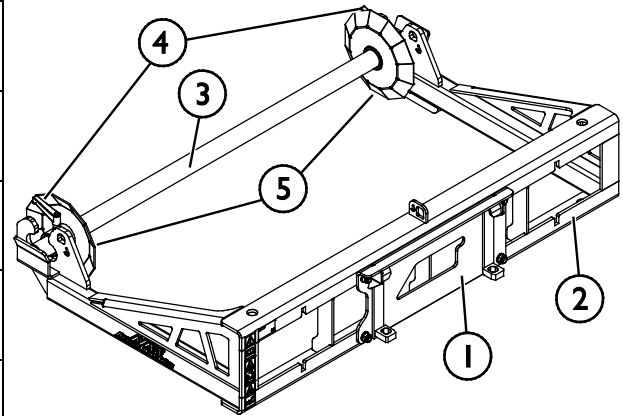
**Varoitustarran kiinnittäminen kuluneen tilalle:** Puhdista pinta huolellisesti kaiken siinä olevan rasvan poistamiseksi. Anna kuivua hyvin. Vedä tarran taustapaperi pois ja painele tarra paikalleen. Huolehdi, että tarran liimapintaan ei kosketa.

**Taulukko 3 - Tarrojen varoitusviestit ja sijainnit**

	Tarra	Varoitusviesti
1	A46771	Väärinkäytön vaara - Lue käyttöohjeet ennen käyttöä.
2	A46772	Puristumisvaara - Älä mene nostetun laitteen alle, pysy etäällä nostetuista osista.
3	A46803	Puristumis- ja leikkautumisvaara - Pysy etäällä liikkuvista osista, älä jätä laitetta käyntiin. Käytä laitetta vain kuormaajan kuljettajan paikalta.
4	A447987	Työlaitteen tunnistuskilpi


**Taulukko 4 - Rullanpyörityslaite - Pääkomponentit**

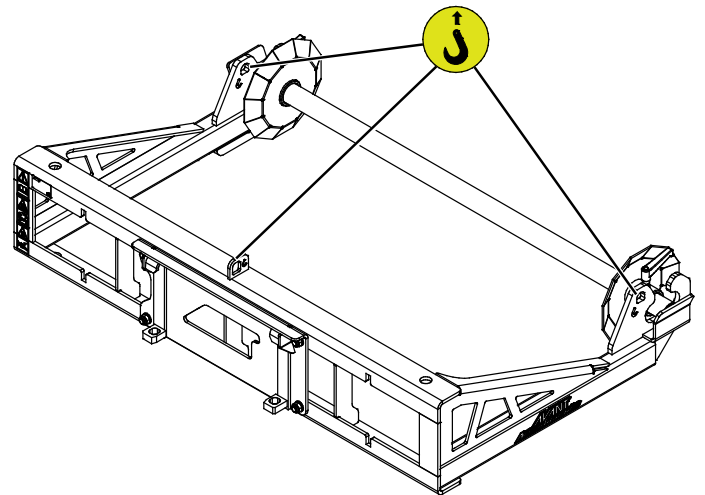
1	Siirrettävissä oleva Avant pikakiinnityslevy
2	Rullanpyörittimen runko
3	Rullan akseli
4	Lukitusruuvin kahva (2 kpl)
5	Päätylevy (2 kpl)



## 4.2 Nostaminen

Varmista, että työlaite on tuettu kunnolla, eikä pääse heilahtamaan noston aikana. Käytä nostotyöhön tarkoitettuja apuvälineitä, kuten esimerkiksi nostoliinoja, ketjuja tai koukkuja. Älä käytä nostovälinettä, jos siinä on merkkejä vauriosta, muodonmuutoksesta tai muusta turvallisuuteen vaikuttavasta tekijästä.

Nosta rullanpyörintä sen nostopisteistä, jotka on esitetty oheisissa kuvissa.



## 5. Työlaitteen kiinnittäminen kuormaajaan

Työlaitteen kiinnittäminen kuormaajaan on helppoa ja nopeaa, mutta se on syytä tehdä huolella. Työlaite kiinnitetään kuormaajan puomiin pikakiinnityslevyn ja työlaitteen vastakappaleen avulla.

Jos työlaite ei ole lukkiutunut kuormaajaan, saattaa työlaite pudota kuormaajasta ja aiheuttaa vaaratilanteen. Älä koskaan aja kuormaajalla tai nosta puomia, jos työlaite ei ole täysin lukittunut. Vaaratilanteiden välttämiseksi noudata alla olevia kiinnitysohjeita. Muista myös tässä käyttöohjeessa esitetyt turvallisuusohjeet.

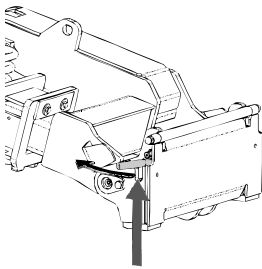


**VAROITUS**

**Puristumisvaara - Varmista, että kiinnittämätön työlaite ei pääse liikkumaan tai kaatumaan.** Älä mene työlaitteen ja kuormaajan väliselle vaara-alueelle. Kiinnitä työlaite vain tasaisella alustalla.

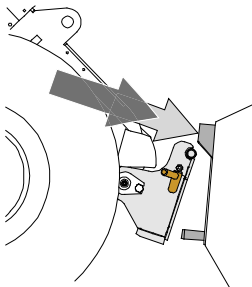
Älä koskaan siirrä tai nosta työlaitetta, jota ei ole lukittu.

### Avant pikakiinnitys:



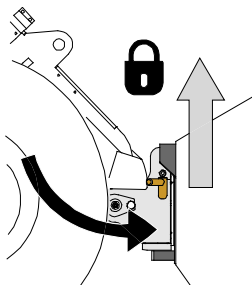
#### Vaihe 1:

- Nosta pikakiinnityslevyn lukitustapit ylös ja käännä ne taakse hahloon siten, että ne lukittuvat yläasentoon.
- Jos kuormaajassasi on hydraulinen työlaitteen lukitus, katso lisäohjeet lukituksesta asianmukaisista käyttöohjeista.



#### Vaihe 2:

- Käännä pikakiinnityslevyä hydrauliiikan avulla etuviistoon asentoon.
- Aja kuormaaja työlaitteeseen kiinni. Jos kuormaaja on varustettu teleskooppipuomilla, voit käyttää sitä apuna.
- Kohdista kuormaajan pikakiinnityslevyn kiinnitystapit niin, että ne ovat työlaitteessa olevien korvakkeiden alla.



#### Vaihe 3:

- Nosta puomia hieman - vedä puomin ohjausvipua taaksepäin, jolloin työlaite nousee ilmaan.
- Käännä puomin ohjausvipua vasemmalle, jolloin pikakiinnityslevyn alaosa kääntyy kiinni työlaitteeseen.
- Lukitse lukitustapit käsin tai lukitse hydraulinen lukitus.
- **Varmista molempien tappien lukittuminen aina.**

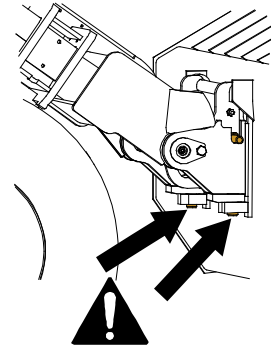


**VAROITUS**

**Puristumisvaara - Vältä työlaitteen kaatuminen.** Liiallinen kiinnittämättömän työlaitteen kallistaminen tai nostaminen lisää työlaitteen kaatumisen riskiä. Älä käytä lukitustappien automaattista lukitusta työlaitteen ollessa nostettuna yli metrin korkeudelle maasta. Mikäli lukitustapit eivät lukitu normaalisti pikakiinnityslevyä kallistettaessa, älä nosta tai kallista työlaitetta enempää. Laske työlaite maahan ja varmista lukitus käsin.

**VAROITUS****Putoavien esineiden riski - Estä työlaitteen putoaminen.**

Työlaite, joka ei ole täysin lukittunut kuormaajaan voi kaatua puomin tai käyttäjän päälle, tai työlaite voi pudota kuormaajan alle ajon aikana johtaen kuormaajan hallinnan menettämiseen. Älä koskaan siirrä tai nosta työlaitetta, jota ei ole lukittu. Ennen työlaitteen liikuttamista tai nostamista varmista, että lukitustappi on ala-asennossaan ja ulottuu hieman pikakiinnityslevyn alaosan läpi.

**VAROITUS**

**Varmista, että työlaite on yhteensopiva kuormaajan kanssa.** Kuormaajan tasapaino, mahdollinen työlaitteen ylikuormitus, ja kuormaajan ohjausjärjestelmien yhteensopivuus tulee varmistaa mekaanisen kiinnityksen lisäksi. Jos käytät työlaitetta sellaisen kuormaajan kanssa, mitä ei ole tarkoitettu tämän työlaitteen kanssa käytettäväksi, vaarana voi olla kuormaajan kaatuminen, työlaitteen vaurioituminen ylikuormitusten vuoksi, sekä työlaitteen ja sen työkaluihin liittyvän hallitsemattoman liikkumisen vaarat. Jos kuormaajaasi ei ole lueteltu taulukossa 1 sivulla 6kysy Avant-jälleenmyyjältäsi ennen työlaitteen käyttöä.

## 6. Käyttö

---

Harjoittele laitteen käyttöä ja tutustu hallintalaitteisiin avoimella ja turvallisella alueella. Jos käytössä oleva kuormaajamalli ei ole ennestään tuttu, on suositeltavaa opetella kuormaajan hallinta ilman mitään työlaitetta kiinnitettynä.

### 6.1 Tarkistukset ennen käyttöä

- Varmista, että muut henkilöt ovat turvallisen etäisyyden päässä laitetta käytettäessä. Älä päästä ketään puomin vaara-alueelle tai suoraan kuormaajan eteen. Varmista aina, että kuormaajalla peruuttaminen on turvallista. Älä koskaan oletta, että muut henkilöt pysyvät viimeksi havaitussa paikassa; varsinkin lapset voivat olla kiinnostuneita liikkuvista koneista.
- Tarkasta työlaitteen ja kuormaajan yleiskunto sekä tarkista hydraulijyvuuotojen esiintyminen. Suorita kuormaajan päivittäiset tarkastukset, katso kuormaajan käyttöohje. Työlaitetta ei tule käyttää, jos kuormaajan tai työlaitteen hydraulijärjestelmässä on vika. Lue laitteen kunnossapitoa koskevat ohjeet luvusta 7.
- Käytä laitetta ja kuormaajan hallintalaitteita vain kuljettajan paikalla istuttaessa. Varmista, että kuormaajaa ja työlaitetta käytetään turvallisella ja käyttötarkoituksen mukaisella tavalla. Älä anna lasten käyttää laitteita.
- Muista oikeat työskentelytavat ja vältä turhaa kuormaajasta nousemista.

### 6.2 Käyttäjän pätevyysvaatimukset

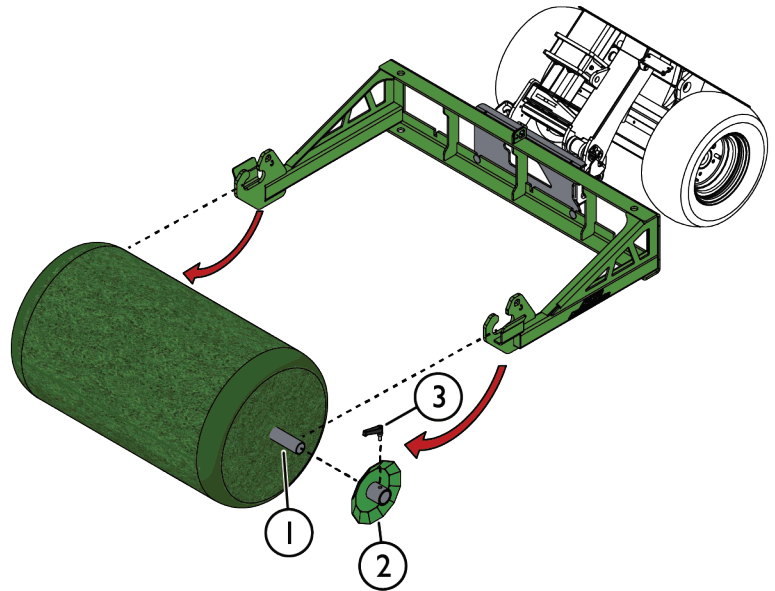
Kaikkien työlaitteen käyttäjien tulee

- Tiedä työlaitteen käyttötarkoitus.
- tietää, että kuinka kuormaajaa käytetään turvallisesti erilaisissa käyttöolosuhteissa.
- noudattaa aina tässä käyttöohjeessa olevia työlaitteen käyttöä koskevia ohjeita.
- pitää tämä käyttöohje sekä kuormaajan käyttöohje saatavilla.
- varmistaa, että sekä kuormaajaa että työlaitetta käytetään turvallisella tavalla ja käyttötarkoituksen mukaisesti.
- estää laitteen luovuttaminen lapsille.
- Älä koskaan käytä konetta alkoholin, huumaavien aineiden tai väsymystä aiheuttavien tai arviointikykyä heikentävien lääkkeiden vaikutuksen alaisena, tai jos kyky käyttää konetta on muuten heikentynyt.
- Suorittaa mahdolliset työnantajan velvoittamat pakolliset koulutukset.
- Omistaa voimassa oleva ajokortti lainmukainen käytettäessä konetta tiealuilla.

## 6.3 Rullanpyörittimen käyttö

### Rullanpyörittimen käytön aloitus:

1. Työnnä rullan akseli (1) rullan läpi oikeisen kuvan mukaisesti.
2. Kiinnitä päätylevyt (2) rullan akselin päihin (1) niin, että ne ovat rullaa vasten.
3. Lukitse päätylevyt (2) kahvallisilla lukitusruuveilla (3).
4. Nosta rulla kuormaajaan kiinnitetyllä rullanpyörittimellä.



**VAROITUS**

**Raskaan kuorman alle puristumisen vaara - Varmista, että akseli on asetettu kunnolla rullanpyörittimeen.** Rullanpyörittimen tulee tarttua kunnolla akselin molemmista päistä. Jos rullaa ei ole nostettu kunnolla, voi se alkaa rullata hallitsemattomasti, tai kallistua ylös, aiheuttaen painavan rullan alle puristumisen vaaran.



**VAROITUS**

**Kuorman putoamisen vaara - Älä koskaan ylitä työlaitteen tai kuormaajan suurinta sallittua kuormaa.** Suurin sallittu työlaitteen kuorma on 1000 kg. Katso käytössä olevan kuormaajan suurin sallittu kuorma aina kuormaajan käyttöohjeesta.

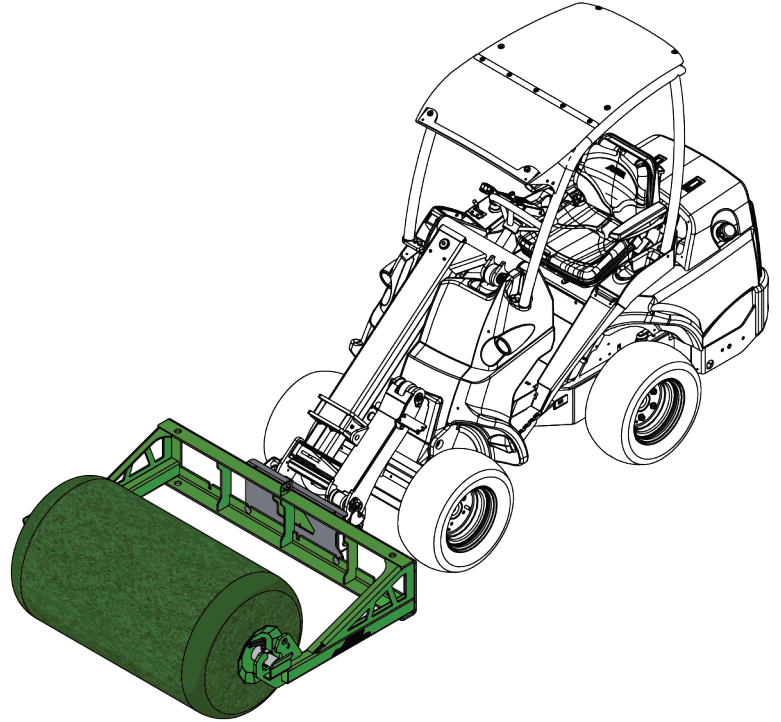


**VAROITUS**

**Törmäysvaara - Varmista hyvä näkyvyys.** Älä koskaan nosta työlaitetta korkeudelle, jossa näkyvyys kuljettajan paikalta estyy. Varmista esteetön näkyvyys kaikkiin suuntiin. Pidä ikkunat puhtaina ja huolehdi, että niissä ei ole likaa, jäätä, lunta tai muuta vastaavaa.

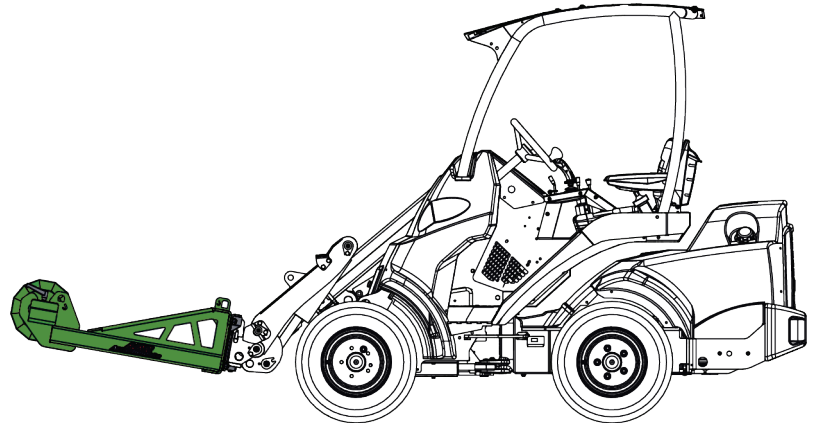
## Rullanpyörittimen käyttö:

1. Aseta rullanpyöritin käyttöasentoon, siirtonurmirulla kevyesti alustaa vasten oheisen kuvan mukaisesti.
  - Jos kuormaajassa on teleskooppipuomi, voit käyttää sitä saadaksesi paremman näkyvyyden työskentelyalueelle.
2. Jos kuormaajassasi on puomin kelluntajärjestelmä, kannattaa se kytkeä päälle sen jälkeen, kun lumilinko on asetettu käyttöasentoonsa.
3. Aja kuormaajaa haluttuun suuntaan eteen tai taaksepäin. Aja aina varoen ja rauhallisesti, antaen siirtonurmen purkautua rullalta.



## 6.4 Kuljetusasento

Pidä kuormaaja tasapainossa. Pidä työlaite niin matalalla ja lähellä maanpintaa kuin mahdollista, ja pidä kuormaajan puomi täysin sisäänvedettynä oheisen kuvan mukaisesti.



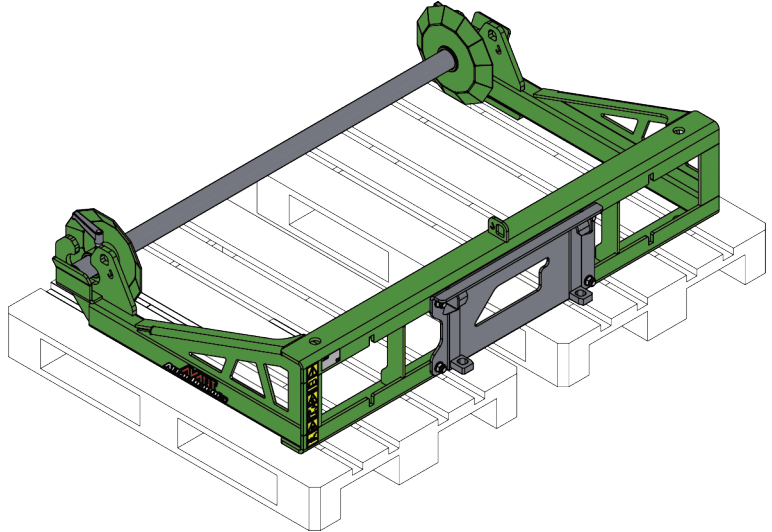
**Kaatumisvaara - Pidä kuormaaja vakaana.** Kuljeta työlaitetta aina niin matalalla ja lähellä maanpintaa, kuin on mahdollista. Pidä teleskooppipuomi vedettynä sisään siirtoaajan aikana.

## 6.5 Työlaitteen varastointi

Irrota ja varastoi työlaite tasaiselle alustalle. Paras tapa varastoida työlaite on paikka, joka on suojassa suoralta auringonvalolta, sateelta ja ääriämpötiloilta.

- Vältä jättämästä työlaitetta suoraan maata vasten. Aseta se esimerkiksi puukappaleiden tai trukkilavan päälle.
- Varmista, että työlaitteen liikkuminen varastoinnin aikana on estetty.

Älä koskaan kiipeä työlaitteen päälle. Ennen pitkäaikaista varastointia paikkaa irronnut maalipinta ruostevaurioiden välttämiseksi.





## 7. Kunnossapito ja huolto

Työlaite on suunniteltu mahdollisimman huoltovapaaksi. Työlaitteen kunnossapitoon kuuluvat säännöllinen puhdistaminen sekä yleiskunnon tarkkailu. Liikkuvien koneenosien aiheuttaman puristumisvaaran vuoksi kaikki huoltotyöt tulee tehdä vasta, kun liikkuvat osat on laskettu täysin alas ja työlaite on asetettu tukevasti maata vasten.



**VAARA**

**Puristumisvaara - Älä koskaan mene nostetun työlaitteen alle.** Varmista työlaitteen tuenta kaikkien tarkastus-, säätö- ja huoltotöiden aikana. Älä koskaan mene nostetun työlaitteen alle. Kuormaajan puomi voi laskea huoltotöiden aikana yllättäen aiheuttaen vakavia vammoja puomin alle puristumisen tai iskeytymisen seurauksena, vaikka kuormaajan moottori olisi sammutettuna. Kaikki kunnossapito- ja huoltotyöt tulee tehdä vain, kun työlaite on laskettu alas turvalliseen asentoon.

### 7.1 Metallirakenteiden tarkastaminen

Myös työlaitteen metallirakenteet tulee tarkastaa säännöllisesti. Tarkasta silmämääräisesti vaurioiden varalta ja tarkasta pikakiinnityskorvakkeet ja niiden ympäristö huolellisesti. Työlaitetta ei saa käyttää, jos se on vääntynyt, tai jos siinä on halkeamia tai repeämiä, tai mitä tahansa muita vaurioita.

Korjaaminen hitsaamalla on sallittua vain ammattilaisille. Hitsattaessa on käytettävä teräslaadun kanssa yhteensopivia menetelmiä ja aineita. Lisätietoja korjaamisesta saat lähimmältä Avant-huoltopisteeltä.

### 7.2 Työlaitteen puhdistus

Puhdista työlaite säännöllisesti estääksesi lian kertyminen, jolloin se on vaikeampi puhdistaa. Työlaitteen puhdistuksessa voidaan käyttää painepesuria ja mietoa pesuainetta. Älä käytä voimakkaita liuottimia.

### 7.3 Voitelu

Työlaitteessa ei ole erityisiä voitelupisteitä. Työlaite on huoltovapaa pois lukien kunnon tarkkailu sekä ajoittainen maalipinnan korjaus.

### 7.4 Käytöstä poistaminen

Työlaitteen käyttökelpoisen elinkaaren lopussa kierrätä ja hävitä osat oikein. Pura työlaite ja erottele eri materiaalit, kuten esimerkiksi muovit, teräs ja kumi. Käsittele ne paikallisia asetuksia noudattaen. Älä koskaan jätä mitään materiaaleja ympäristöön.

Kierrätä materiaalit viemällä ne asianmukaiseen keräyspisteeseen. Anna jätteenkäsittelyn ammattilaisten hoitaa kierrätys, mikäli mahdollista.

## 8. Takuuehdot

---

Avant Tecno Oy myöntää valmistamalleen työlaitteelle vuoden (12 kk) takuun ostopäivästä lukien.

### **Takuun puitteissa korvataan korjauskustannukset seuraavasti:**

- Työkustannukset korvataan, mikäli tehdas ei itse suorita korjausta.
- Viallisten komponenttien tai tarvikkeiden tilalle tehdas toimittaa uudet.

Tapauskohteisesti tehtaalla kanssa sovittaessa tehdas voi korvata asiakkaalle hänen hankkimiensa komponenttien hinnan.

### **Takuu ei korvaa:**

- Tavallisia huoltotöitä, eikä niissä tarvittavia huolto- ja kulutusosia.
- Vaurioita, jotka aiheutuvat epätavallisista käyttöolosuhteista tai käyttötavoista, huolimattomuudesta, rakennemuutoksesta ilman Avant Tecno Oy:n suostumusta, jäljitelmäosan käytöstä tai huollon puutteesta.
- Vian seurannaisvaikutuksia, kuten työn keskeytymistä tai mahdollista muuta lisävahinkoa.
- Korjauksesta aiheutuneita matka- ja/tai rahtikustannuksia.





**AVANT<sup>®</sup>**