

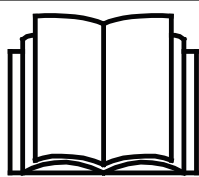
# AVANT®

## Työlaitteen käyttöohje



## Nostopuomi

Tuotenumero A42848I



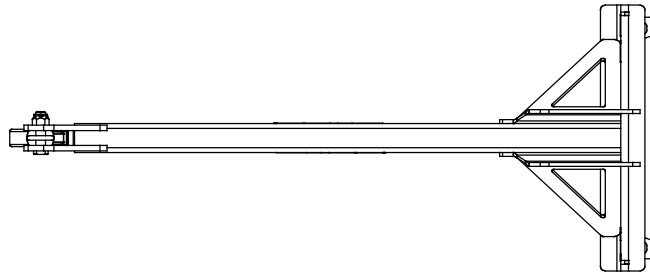
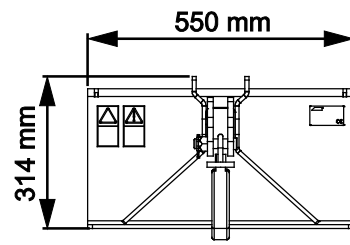
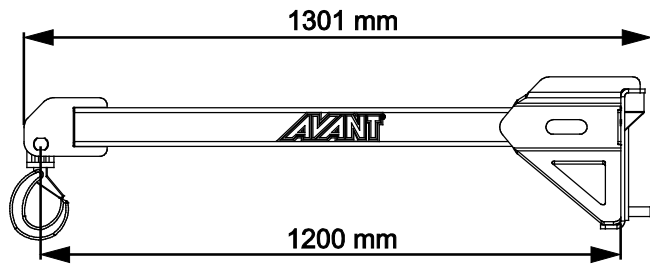
Lue käyttöohjeet huolellisesti ennen laitteen käyttöä ja noudata kaikkia annettuja ohjeita.

Säilytä käyttöohje myöhempää tarvetta varten.

Valmistaja:

**AVANT®**  
AVANT TECNO OY  
e-mail: sales@avanttecno.com

Ylötie 1  
33470 YLÖJÄRVI  
FINLAND  
Tel. +358 3 347 8800  
Fax +358 3 348 5511



# SISÄLLYS

<b>1. ALKUSANAT .....</b>	<b>4</b>
Varoitussymbolit tässä käyttöohjeessa .....	5
<b>2. KÄYTTÖTARKOITUS .....</b>	<b>6</b>
<b>3. TURVALLISUUSOHJEITA TYÖLAITTEEN KÄYTTÖÖN .....</b>	<b>7</b>
3.1 Henkilökohtaiset turvavarusteet .....	9
3.2 Pysäyttäminen turvalliseen tilaan .....	10
<b>4. TEKNISET TIEDOT .....</b>	<b>11</b>
4.1 Turvallisuusmerkinnät ja laitteen pääkomponentit .....	11
4.2 Nostaminen .....	12
<b>5. TYÖLAITTEEN KIINNITTÄMINEN KUORMAAJAAN .....</b>	<b>13</b>
<b>6. KÄYTTÖ .....</b>	<b>15</b>
6.1 Tarkistukset ennen käyttöä .....	16
6.2 Käyttäjän pätevyysvaatimukset .....	16
6.3 Käyttö .....	17
6.3.1 Kuorman kuljettaminen .....	17
6.4 Turvallinen työkuorma .....	18
6.4.1 Turvallinen työkuorma - 400-600 -sarjojen kuormaaajat .....	20
6.4.2 Turvallinen työkuorma - 700-sarjan kuormaaajat .....	24
6.4.3 Turvallinen työkuorma - 800-sarjan kuormaaajat .....	26
6.5 Epätasaisella alustalla työskentely .....	27
6.6 Kuljetusasento .....	27
6.7 Työlaitteen varastointi .....	27
<b>7. KUNNOSSAPITO JA HUOLTO .....</b>	<b>28</b>
7.1 Työlaitteen puhdistaminen .....	28
7.2 Metallirakenteiden tarkastaminen .....	28
7.2.1 Koukun huoltaminen .....	29
7.3 Voitelu .....	29
7.4 Käytöstä poistaminen .....	29
<b>8. TAKUUEHDOT .....</b>	<b>30</b>

## I. Alkusanat

---

Avant Tecno Oy haluaa kiittää teitä siitä, että olette hankkineet AVANT-työlaitteen. Se on suunniteltu ja valmistettu pitkällisen tuotekehityksen ja kokemuksen perusteella. Tähän käyttöohjeeseen perehtymällä ja sitä noudattamalla varmistatte turvallisuutenne sekä työlaitteenne varman toiminnan ja pitkän käyttöiän. Lue ohjeet huolellisesti läpi ennen laitteen käyttöönottoa tai huoltotöitä.

Tämän käyttöohjeen tarkoitus on auttaa:

- käyttämään laitetta turvallisesti ja tehokkaasti
- huomioimaan ja ehkäisemään mahdolliset vaaraa aiheuttavat tilanteet
- pitämään laite kunnossa ja pitkäikäisenä

Ohjeiden avulla työlaitteen ja kuormaajan käyttäminen onnistuu turvallisesti kokemattomaltakin käyttäjältä. Ohjeet sisältävät tärkeitä ohjeita myös kokeneelle AVANT-kuljettajalle. Pidä huoli, että vain opastuksen saaneet henkilöt käyttävät kuormaajaa, ja että myös he ovat tutustuneet sekä kuormaajan että työlaitteen ohjekirjaan ja tapauskohtaisiin turvaohjeisiin ennen laitteen käyttämistä. Laitteen käyttäminen muuhun tarkoitukseen tai muulla tavalla kuin tässä käyttöohjeessa kuvattu on kielletty. Pidä käyttöohje saatavilla koko laitteen eliniän ajan. Muista myös luovuttaa tämä ohjekirja uudelle omistajalle luopuessasi laitteesta. Mikäli ohje katoaa, muista, että voit pyytää uuden jälleenmyyjältäsi tai valmistajalta.

Tässä käyttöohjekirjassa esitettyjen turvallisuusohjeiden lisäksi on huomioitava myös työsuojeluun liittyvät asetukset, paikalliset lait tai säännöt, ja muut asetukset laitteen käytöstä. Erityisesti laitteen tieliikennekäyttöä koskevat lait ja asetukset on huomioitava. Ota yhteyttä Avant-jälleenmyyjääsi saadaksesi lisätietoja paikallisista säännöksistä ennen kuin käytät kuormaajaa yleisellä tiellä.

Mikäli teillä on laitteen käyttöön tai huoltoon liittyviä lisäkysymyksiä, tai tarvitsette varaosia tai huoltoa, ottakaa yhteyttä omaan AVANT -jälleenmyyjäänne.

Tämä ohje on alkuperäinen suomenkielinen ohje. Jatkuvan tuotekehityksen johdosta jotkin tässä käyttöohjeessa esitetyt yksityiskohdat saattavat poiketa omistamistanne laitteista. Tässä käyttöohjeessa olevissa kuvissa voi esiintyä lisävarusteita tai ominaisuuksia, joita ei kuitenkaan ole jatkuvasti saatavilla. Pidätämme oikeuden muuttaa ohjekirjan sisältöä ilman velvollisuutta ilmoittaa muutoksista. Copyright © 2023 Avant Tecno Oy. Kaikki oikeudet pidätetään.

## Varoitussymbolit tässä käyttöohjeessa

Tässä käyttöohjeessa käytetään seuraavia varoitussymboleita. Ne viittaavat sellaisiin tekijöihin, joiden huomioiminen vähentää henkilö- tai omaisuusvahinkojen vaaraa:



### VAROITUS HUOMIOSYMBOLI

Tämä symboli tarkoittaa: **"Varoitus, ole varovainen! Kyseessä on oma turvallisuutesi!"**

Lue huolella kolmiomerkin ohessa oleva varoitusviesti, se varoittaa välittömästä vaarasta, joka voi aiheuttaa vakavia henkilövahinkoja.

Itse varoitussymboli esitettynä pelkästään ja sen ohessa oleva varoitusviesti viittaavat tärkeisiin turvaohjeisiin tässä käyttöohjekirjassa. Sitä käytetään huomion kiinnittämiseksi ohjeisiin, jotka vaikuttavat omaan sekä muiden henkilöiden turvallisuuteen. Tämän symbolin nähdessäsi ole valppaana, turvallisuutesi on kyseessä, lue symbolin yhteydessä oleva varoitusviesti huolellisesti ja tiedota myös muita käyttäjiä.

### VAARA

Tämä merkkisana viittaa vaaralliseen tapahtumaan, joka johtaa kuolemaan tai vakaviin vammoihin, jos vaaratilannetta ei vältetä.

### VAROITUS

Tämä merkkisana viittaa vaaratilanteisiin, joiden seurauksena voi olla vakavia vammoja tai kuolema, jos vaaratilannetta ei vältetä.

### HUOMIOI

Tätä merkkisanaa käytetään ilmaisemaan tilanteita, joiden seurauksena voi olla vähäisiä vammoja, jos vaaratilannetta ei vältetä.

### HUOMAUTUS

Tämä huomiosymboli viittaa laitteen oikeaa käyttöä ja kunnossapitoa koskeviin tärkeisiin kohtiin.

Symbolin lähetyvillä olevan ohjeen laiminlyönti voi johtaa laitteen rikkoutumiseen tai omaisuusvahinkoihin.

## 2. Käyttötarkoitus

Avant Nostopuomi on taulukossa 1 esitettyihin AVANT-kuormaajiin soveltuva työlaite. Työlaite on tarkoitettu kuormien siirtämiseen ja nostamiseen kuormaajan avulla, ja työlaite mahdollistaa hyvän näkyvyyden kuormaan. Nostopuomilla voit nostaa tavaraa korkealle tai hankaliin paikkoihin vaivattomasti, hallitusti ja turvallisesti. Työlaite on erityisen hyödyllinen, kun siirretään kappaleita, joita ei ole tarkoitettu liikuteltaviksi trukkihaarukoilla. Itse nostopuomin suurin sallittu kuormitus on 500 kg. Puomia ei ole tarkoitettu tätä painavampien kuormien käsittelyyn. Suurin sallittu kuormitus riippuu kuitenkin kuormaajan mallista, sekä lukuisista nostokykyyn vaikuttavista tekijöistä, kuten tässä käyttöohjeessa on esitetty. Katso kuormaajasi käyttöohjeesta lisätietoja kuormaajan suurimmasta sallitusta kuormasta. Tässä käyttöohjekirjassa esitetään kuormitustaulukot, jotka pätevät vuonna 2018 tai sen jälkeen valmistetuille kuormaajille.

Kiinteä nostopuomi on varustettu kiertyvällä nostokoukulla, jossa on lukitussalpa. Nostokohta sijaitsee puomin päässä, 1200 mm pikakiinnityslevystä. Varmista aina, että kuorman nostopiste, kaikki nostoapuvälineet, sekä nostopuomi ovat hyvässä kunnossa.

Puunnostopuomi on suunniteltu käytettäväksi ainoastaan tässä käyttöohjeessa määritellyyn käyttöön, eikä sitä saa käyttää mihinkään muihin tarkoituksiin kuin on mainittu tässä käyttöohjeessa.

Työlaite on suunniteltu mahdollisimman huoltovapaaksi. Käyttäjä voi suorittaa tavalliset huoltotyöt itse. Kaikkia korjaustöitä ei saa suorittaa itse, ja vaativat korjaus- tai huoltotyöt tulee jättää ammattilaisen tehtäväksi. Kaikki huoltotyöt tulee tehdä asianmukaisia suojarusteita käyttämällä. Varaosien tulee vastata alkuperäisten osien vaatimuksia, joka voidaan varmistaa käyttämällä vain alkuperäisiä varaosia. Erillinen varaosaluettelo voi olla saatavilla, ota yhteyttä Avant-myyjäsi.

Tutustu käyttöohjeessa oleviin huolto- ja kunnossapitoa koskeviin ohjeisiin. Ota yhteyttä Avant-jälleenmyyjäsi, jos sinulla on lisäkysymyksiä laitteen käytöstä tai huollosta, tai jos tarvitset varaosia tai huoltopalvelua.

**Taulukko 1 - Nostopuomi - Yhteensopivuus Avant-kuormaajiin**

Malli	220 225 225LPG	313S 320S	420 423 520 523	525LPG 528 530	630 635 640 645i 650i	735 745 750 755i 760i	850 860i	e5 e6
A428481	–	•	•	•	•	•	•	•

### 3. Turvallisuusohjeita työlaitteen käyttöön

Muistathan, että turvallisuus muodostuu usean tekijän summana. Kuormaajan ja työlaitteen yhdistelmä on hyvin voimakas ja voi väärin tai huolimattomasti käytettynä tai huollettuna aiheuttaa vakavia henkilö- tai omaisuusvahinkoja. Sen vuoksi perehdy huolellisesti sekä kuormaajan että työlaitteen käyttöohjekirjoihin ja turvallisiin työskentelytapoihin ennen käyttöönottoa. Älä käytä työlaitetta, ellet ole täysin perehtynyt sen käyttöön ja käyttöön liittyviin vaaroihin.



VAARA

**Väärinkäyttö, huolimaton käyttö, tai huonokuntoisen laitteen käyttö aiheuttaa vakavan loukkaantumisen vaaran.** Tutustu kuormaajan ohjainlaitteisiin ja työlaitteen kytkentään sekä oikeaan käyttötapaan turvallisella alueella. Perehdy erityisesti sekä työlaitteen että koneen turvalliseen pysäyttämiseen ja vaarattomaksi tekemiseen. Lue kaikki turvallisuusohjeet huolellisesti.

**Lue kaikki turvallisuusohjeet huolellisesti ennen laitteen käsittelyä**



VAROITUS

- Kun kiinnität työlaitetta kuormaajaan, **varmista, että pikakiinnityslevyn lukitustapit ovat varmasti ala-asennossaan ja lukinneet työlaitteen kuormaajaan.** Älä koskaan nosta tai siirrä lukitsematonta työlaitetta.
- Tämä työlaite on tarkoitettu yhden henkilön käytettäväksi. Älä päästä muita laitteen vaara-alueelle sen ollessa käytössä.
- Kuljeta työlaitetta aina mahdollisimman matalalla matalimman mahdollisen painopisteen saamiseksi, ja pidä lisäksi kuormaajan teleskooppipuomi sisäänvedettynä ajon aikana.
- **Kuorman putoamisen vaara - Älä koskaan ylitä työlaitteen suurinta sallittua kuormitusta. Itse nostopuomin suurin sallittu kuormitus on 500 kg.** Älä koskaan ylitä tätä. Suurin kuormaajalla nostettavissa oleva kuorma, eli turvallinen työkuorma, riippuu useasta tekijästä, kuten esimerkiksi seuraavista:
  - kuormaajan malli
  - kuormaajan puomin pituus ja asento
  - kuormaajan rungon asento
  - kuormaajassa olevat vastapainot
  - kuormaajan, puomin ja kuorman liikkeet
  - alustan tasaisuus ja kaltevuudetNoudata aina kuormaajan käyttöohjetta kunkin kuormaajamallin turvallisen työkuorman määrittämiseksi. Katso lisätietoja sivulta 18.
- **Kaatumisvaara - Pidä kuorma lähellä maata ajon aikana.** Painavan kuorman käsittely voi siirtää kuorman painopistettä, johtaen koneen kaatumiseen. Kuormaajan parhaan mahdollisen tasapainon varmistamiseksi kuljeta kuormia niin matalalla ja lähellä kuormaajaa kuin on mahdollista, pitäen kuormaajan teleskooppipuomi sisäänvedettynä aina, jotta kuorman painopiste pysyy mahdollisimman matalalla.



- **Puristumisvaara - Älä koskaan mene äläkä päästä ketään nostetun kuorman, työlaitteen tai kuormaajan puomin alle.** Kuormaajan tasapaino voi muuttua kuljettajan paikalta poistuttaessa, johtaen koneen kaatumiseen Muista aina, että puomi voi laskea yllättäen kuormaajan tasapainon menettämisen, vikaantumisen tai muun käyttäjän vuoksi. Kuormaajaa ei ole tarkoitettu jätettäväksi kannattelemaan kuormaa nostetuksi. Laske työlaite tukevasti maahan ennen kuin poistut kuormaajan ohjaamosta, äläkä koskaan päästä ketään nostetun työlaitteen tai kuormaajan puomin alle.
- **Äkilliset liikkeet voivat aiheuttaa kuormaajan kaatumisen - Käytä hallintalaitteita hitaasti ja rauhallisin ottein.** Ole varovainen nostaessasi kuormaa korkealle tai korkealta. Vältä äkkinäisiä nopeuden tai suunnan muutoksia kuormaajan tasapainon säilyttämiseksi erityisesti raskaita kuormia käsiteltäessä. Aja erityisesti kaltevilla tai liukkailla alueilla rauhallisesti ja harkitusti.
- **Törmäysvaara - Pidä turvallinen etäisyys muihin ihmisiin ja työskentelyalueella oleviin esteisiin.** Ota huomioon käyttöympäristö ja siellä mahdollisesti muut työskentelevät henkilöt ja liikkuvat koneet. Muiden henkilöiden tulee pysyä vähintään 5 metrin etäisyydellä. Huomioi työskennellessäsi maaston muodot ja muut ympäristönvaarat, kuten kuljettajan paikalle ulottuvat oksat ja puut, irtonaiset kivet ja liukkaat pinnat.
- Pidä kuormaajan runko suorassa raskaita kuormia käsiteltäessä. Kuormaaja voi kaatua eteenpäin runko-ohjausta käännettäessä.
- Käytä ainoastaan tyyppihyväksytyjä ja riittävän vahvoja nostamiseen tarkoitettuja nostoapuvälineitä kuten ketjuja ja liinoja.
- Noudata kuormaajan käyttöohjekirjassa esitettyä suurinta kuormaa. Ole erityisen varovainen jos kuormahälytys on aktivoitunut, jos kuormaajassasi on kuormahälytysjärjestelmä.
- Varmista, että alusta kantaa kokonaiskuorman. Noudata myös rengaspainesuosituksia.
- Aja varovasti kuorman kanssa ettei heiluva taakka vaikuta kuormaajan vakauteen. Älä päästä muita nostetun taakan alle, tai alueelle, jossa kuorman heilahtaminen voi aiheuttaa iskun tai puristumisen vaaran.
- Varmista että yläpuolinen vapaa tila on riittävä. Osuminen yläpuoliseen esteeseen saattaa aiheuttaa kuormaajan kaatumisen. Pidä turvallinen etäisyys kaapeleihin, lamppeihin tai muihin sähköjärjestelmiin; sähköistettyyn osaan osuminen saattaa aiheuttaa sähköiskun.
- Älä koskaan käytä kuormaajaa tai työlaitteita henkilöiden nostamiseen, kuljettamiseen tai minkäänlaisena työskentelyalustana edes tilapäisesti.
- Varmistu, että käytät vain hyväkuntoista työlaitetta. Tarkista säännöllisesti työlaitteen kunto läpikotaisin. Älä tee työlaitteeseen muutoksia, jotka voivat vaikuttaa sen turvallisuuteen. Reikien poraaminen työlaitteeseen on kielletty, kuten myös koukkujen tai muiden osien kiinnittäminen hitsaamalla tai muilla menetelmillä.
- Sammuta ensin kuormaaja ja aseta työlaite tukevasti maahan turvallisen pysäytyksen mukaisesti ennen mitään puhdistus-, säätö- tai huoltotöitä.
- Käytä työlaitetta vain sen käyttötarkoituksen mukaisesti. Muu käyttö voi aiheuttaa tarpeettomia turvallisuusriskejä, ja työlaite voi vaurioitua.
- Varmistu, että kuormaaja on varustettu tarvittavilla turvavarusteilla, ja että ne ovat kunnossa. Turvavyötä tulee käyttää. Mikäli työskentelyalueeseen liittyy erityisiä vaaratekijöitä, suojaudu asianmukaisilla turvavarusteilla.
- Lue lisäksi kuormaajan käyttöohjeesta, kuinka kuormaajaa käytetään oikein.





**VAARA**

**Puristumisvaara - Työlaitteen tai nostetun puomin alle meneminen voi aiheuttaa vakavia henkilövahinkoja tai jopa kuoleman.** Älä koskaan mene kuormaajan puomin alle sekä estä muita menemästä nostetun puomin tai työlaitteen alle. Nostetun työlaitteen tai kuormaajan puomin alle meneminen on vaarallista, koska puomi voi laskea yllättäen tasapainon menetyksen tai vikaantumisen vuoksi, tai jos toinen henkilö käyttää kuormaajan hallintalaitteita. Laske työlaite tukevasti maata vasten turvalliseen asentoon ennen kuljettajan paikalta poistumista.

Pidä mielessä, että kuormaajan puomia voidaan laskea ja työlaitetta kallistaa, vaikka moottori olisi sammutettu (puristumisvaara). Kuormaajaa ei ole tarkoitettu jätettäväksi kannattelemaan kuormaa nostetuksi. Laske työlaite turvalliseen asentoon aina ennen kuljettajan paikalta poistumista.



**VAROITUS**

**Puristumisvaara - Älä koskaan päästä ketään nostetun työlaitteen tai kuormaajan puomin alle.** Pidä mielessä, että kuormaajan puomia voidaan laskea ja työlaitetta kallistaa, vaikka moottori olisi sammutettu. Kuormaajaa ei ole tarkoitettu jätettäväksi kannattelemaan kuormaa nostetuksi. Laske työlaite turvalliseen asentoon aina ennen kuljettajan paikalta poistumista.



### 3.1 Henkilökohtaiset turvavarusteet

**Muista käyttää sopivia ja tarkoituksenmukaisia henkilökohtaisia turvavarusteita:**



- Melutaso kuljettajan paikalla voi ylittää 85 dB(A) riippuen kuormaajasta ja työn luonteesta. Voimakas melu tai pitkittynyt altistus melulle voi aiheuttaa kuulon heikkenemistä. Käytä kuulonsuojaimia kuormaajaa käytettäessä.



- Käytä suojaavia käsineitä.



- Käytä turvakenkiä aina kuormaajan kanssa työskenneltäessä.



- Käytä suojalaseja esimerkiksi hydraulikomponentteja käsiteltäessä.

### 3.2 Pysäyttäminen turvalliseen tilaan

*Turvallinen työlaitteen pysäytys, ennen laitteen lähelle menemistä:*



**VAROITUS**

**Pysäytä työlaite turvallista pysäytystä noudattaen aina ennen kuljettajan paikalta poistumista.** Turvallinen pysäytys estää laitteen tahattoman liikkumisen. Huomaa, että kuormaajan puomi liikkuu alas myös moottorin ollessa sammutettuna. Turvallinen pysäytystapa:

- Laske puomi alas ja aseta työlaite maahan.
- Sammuta kuormaaja ja lukitse käsijarru.
- Vapauta hydraulijärjestelmän jäännöspaine: liikuta kaikkia hydraulisia hallintalaitteita niiden ääriasentoihin muutaman kerran.
- Estä laitteen tahaton käynnistäminen, poista virta-avain.

## 4. Tekniset tiedot

Taulukko 2 - Nostopuomi - Tekniset tiedot

Tuotenumero	A428481
Kokonaispituus:	1 300 mm
Leveys:	550 mm
Etäisyys pikakiinnityslevystä nostokohtaan:	1 200 mm
Massa:	34 kg
Suurin sallittu kuormitus: (Nostopuomin suurin kuormitus):	500 kg
Turvallinen työkuorma:	Kuormaaajan mallista riippuva. Katso Turvallinen työkuorma sivulla 18
Yhteensopivat Avant-kuormaat:	Katso taulukko 1 sivulla

### 4.1 Turvallisuusmerkinnät ja laitteen pääkomponentit

Alla on esitetty tarrat ja merkinnät, joiden tulee olla nähtävillä. Niiden tulee olla näkyvillä ja luettavissa. Kiinnitä uudet tarrat epäselvien tai puuttuvien tilalle. Uusia tarroja saat jälleenmyyjäsi tai kannessa mainittujen yhteystietojen kautta.



**VAROITUS**

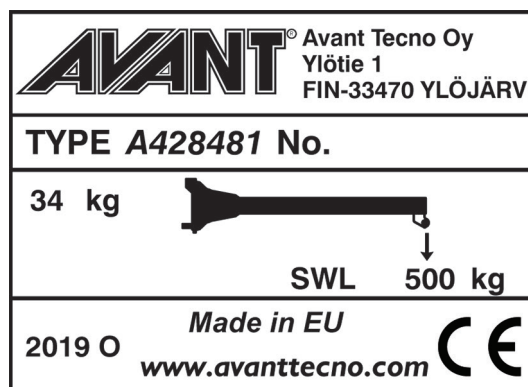
**Varmista, että kaikki varoitustarrat ovat luettavissa.** Varoitustarrat sisältävät turvallisuuden kannalta tärkeää tietoa ja ne auttavat tunnistamaan ja muistamaan laitteeseen liittyviä vaaroja. Kiinnitä uudet varoitustarrat vaurioituneiden tai puuttuvien tilalle.



A46771



A46772

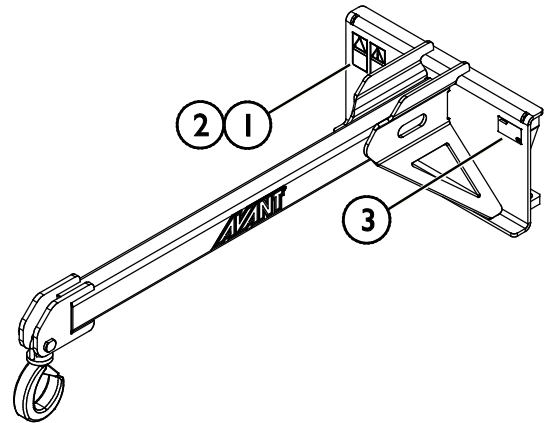


Työlaitteen tunnistuskilpi A428519

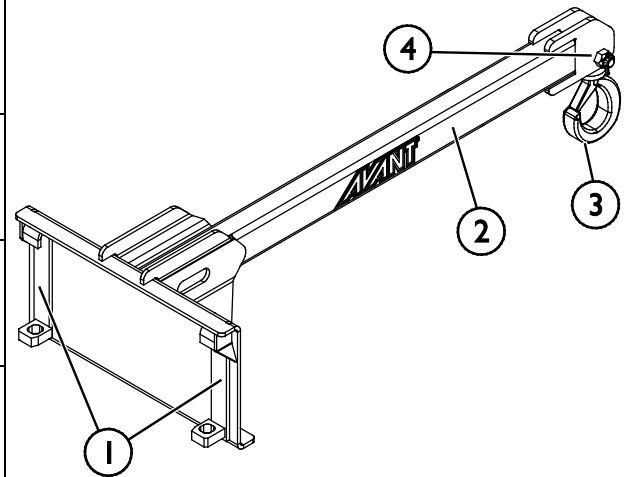
**Varoitustarran kiinnittäminen kuluneen tilalle:** Puhdista pinta huolellisesti kaiken siinä olevan rasvan poistamiseksi. Anna kuivua hyvin. Vedä tarran taustapaperi pois ja painele tarra paikalleen. Huolehdi, että tarran liimapintaan ei kosketa.

**Taulukko 3 - Tarrojen varoitusviestit ja sijainnit**

	Tarra	Varoitusviesti
1	A46771	Väärinkäytön vaara - Lue käyttöohjeet ennen käyttöä.
2	A46772	Puristumisvaara - Älä mene nostetun laitteen alle, pysy etäällä nostetuista osista.
3	A428519	Työlaitteen tunnistuskilpi


**Taulukko 4 - Nostopuomi - Pääkomponentit**

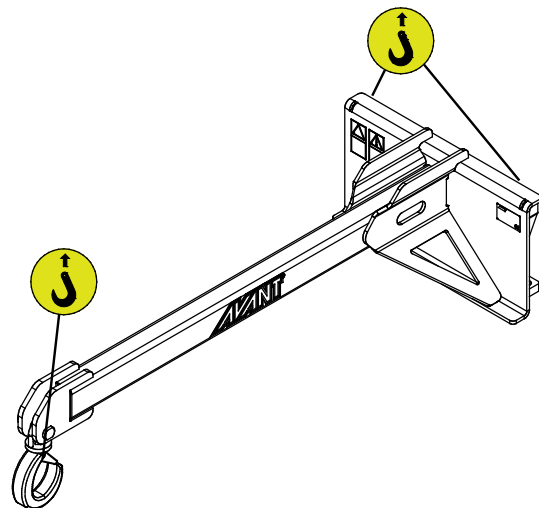
1	Runko, jossa Avant-pikakiinnityskorvakkeet
2	Nostopuomi
3	Nostokoukku, pyörivä
4	Nostokoukun kiinnitystappi Katso sivulta 28 lisätietoja



## 4.2 Nostaminen

Varmista, että työlaite on tuettu kunnolla, eikä pääse heilahtamaan noston aikana. Käytä nostotyöhön tarkoitettuja apuvälineitä, kuten esimerkiksi nostoliinoja, ketjuja tai koukkuja. Älä käytä nostovälinettä, jos siinä on merkkejä vauriosta, muodonmuutoksesta tai muusta turvallisuuteen vaikuttavasta tekijästä.

Nosta työlaitetta sen nostopisteistä, jotka on esitetty oheisessa kuvassa.



## 5. Työlaitteen kiinnittäminen kuormaajaan

Työlaitteen kiinnittäminen kuormaajaan on helppoa ja nopeaa, mutta se on syytä tehdä huolella. Työlaite kiinnitetään kuormaajan puomiin pikakiinnityslevyn ja työlaitteen vastakappaleen avulla.

Jos työlaite ei ole lukkiutunut kuormaajaan, saattaa työlaite pudota kuormaajasta ja aiheuttaa vaaratilanteen. Älä koskaan aja kuormaajalla tai nosta puomia, jos työlaite ei ole täysin lukittunut. Vaaratilanteiden välttämiseksi noudata alla olevia kiinnitysohjeita. Muista myös tässä käyttöohjeessa esitetyt turvallisuusohjeet.



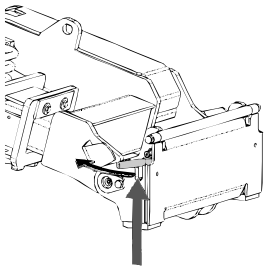
**VAROITUS**

**Puristumisvaara - Varmista, että kiinnittämätön työlaite ei pääse liikkumaan tai kaatumaan.** Älä mene työlaitteen ja kuormaajan väliselle vaara-alueelle. Kiinnitä työlaite vain tasaisella alustalla.

Älä koskaan siirrä tai nosta työlaitetta, jota ei ole lukittu.

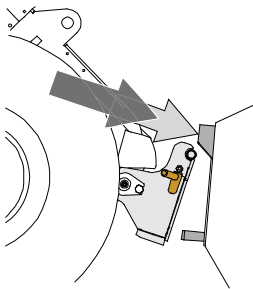
### Avant pikakiinnitys:

#### Vaihe 1:



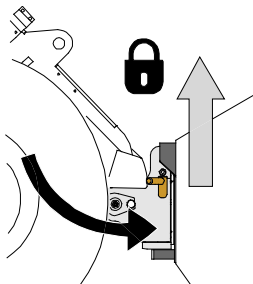
- Nosta kuormaajan pikakiinnityslevyn lukitustapit ylös ja käännä ne taakse hahloon siten, että ne lukittuvat yläasentoon.
- Jos kuormaajassasi on hydraulinen työlaitteen lukitus, katso lisäohjeet lukituksesta kuormaajan käyttöohjeista.
- Varmista, että hydrauliletkut on reititetty niin, että ne eivät jää pikakiinnityksen väliin, ja että ne eivät joudu puristuksiin tai altistu hankautumiselle teräviä reunoja vasten.

#### Vaihe 2:



- Käännä pikakiinnityslevyä hydrauliiikan avulla etuviistoon asentoon.
- Aja kuormaaja työlaitteeseen kiinni. Jos kuormaaja on varustettu teleskooppipuomilla, voit käyttää sitä apuna.
- Kohdista kuormaajan pikakiinnityslevyn kiinnitystapit niin, että ne ovat työlaitteessa olevien korvakkeiden alla.

#### Vaihe 3:



- Nosta puomia hieman - vedä puomin ohjausvipua taaksepäin, jolloin työlaite nousee ilmaan.
- Käännä puomin ohjausvipua vasemmalle, jolloin pikakiinnityslevyn alaosa kääntyy kiinni työlaitteeseen.
- Lukitse lukitustapit käsin tai lukitse hydraulinen lukitus.
- **Varmista molempien tappien lukittuminen aina.**



**VAROITUS**

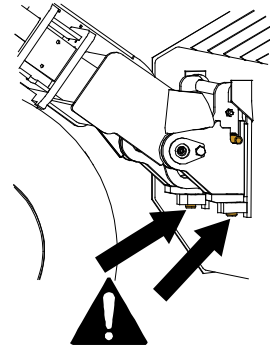
**Puristumisvaara - Vältä työlaitteen kaatuminen.** Liiallinen kiinnittämättömän työlaitteen kallistaminen tai nostaminen lisää työlaitteen kaatumisen riskiä. Älä käytä lukitustappien automaattista lukitusta työlaitteen ollessa nostettuna yli metrin korkeudelle maasta. Mikäli lukitustapit eivät lukitu normaalisti pikakiinnityslevyä kallistettaessa, älä nosta tai kallista työlaitetta enempää. Laske työlaite maahan ja varmista lukitus käsin.



**VAROITUS**

**Putoavien esineiden riski - Estä työlaitteen putoaminen.**

Työlaite, joka ei ole täysin lukittunut kuormaajaan voi kaatua puomin tai käyttäjän päälle, tai työlaite voi pudota kuormaajan alle ajon aikana johtaen kuormaajan hallinnan menettämiseen. Älä koskaan siirrä tai nosta työlaitetta, jota ei ole lukittu. Ennen työlaitteen liikuttamista tai nostamista varmista, että lukitustappi on ala-asennossaan ja ulottuu hieman pikakiinnityslevyn alaosan läpi.



**VAROITUS**

**Varmista, että työlaite on yhteensopiva kuormaajan kanssa.** Kuormaajan tasapaino, mahdollinen työlaitteen ylikuormitus, ja kuormaajan ohjausjärjestelmien yhteensopivuus tulee varmistaa mekaanisen kiinnityksen lisäksi. Jos käytät työlaitetta sellaisen kuormaajan kanssa, mitä ei ole tarkoitettu tämän työlaitteen kanssa käytettäväksi, vaarana voi olla kuormaajan kaatuminen, työlaitteen vaurioituminen ylikuormitusten vuoksi, sekä työlaitteen ja sen työkaluihin liittyvän hallitsemattoman liikkumisen vaarat. Jos kuormaajaasi ei ole lueteltu taulukossa 1 sivulla 6kysy Avant-jälleenmyyjältäsi ennen työlaitteen käyttöä.

## 6. Käyttö

Tarkista työlaite ja käyttöympäristö vielä ennen kaivamisen aloittamista, ja että kaikki esteet on poistettu työalueelta. Työlaitteen sekä työskentelyalueen nopea tarkastaminen ennen käyttöä kuuluvat turvallisuuden sekä parhaan mahdollisen työskentelytuloksen varmistamiseen.



**VAROITUS**

**Kaatumisvaara - Vältä ylikuorma.** Kuormaaja voi kaatua eteenpäin liian raskaita kuormia käsiteltäessä tai ajosta johtuvien liikkeiden vaikutuksesta. Älä pidennä teleskooppipuumia, kun kuorma lähestyy kuormaajan käsittelykykyä, tai kun puomi on vaaka-asennossa. Kun huomaat, että kuormaajan takapyörät pyrkivät nousemaan irti maasta, tai kuormaajan kuormahälyttimen hälyttäessä (jos asennettu kuormaajaan):

- Laske kuorma rauhallisesti alas ja vedä teleskooppipuumia sisään
- Vältä nopeuta nopeuden tai suunnan muutoksia kuorman ollessa nostettuna
- Käytä lisävastapainoja tarpeen mukaan



**VAROITUS**

**Puristumisvaara - Älä koskaan päästä ketään nostetun työlaitteen tai kuormaajan puomin alle.** Pidä mielessä, että kuormaajan puomia voidaan laskea ja työlaitetta kallistaa, vaikka moottori olisi sammutettu. Kuormaajaa ei ole tarkoitettu jätettäväksi kannattelemaan kuormaa nostetuksi. Laske työlaite turvalliseen asentoon aina ennen kuljettajan paikalta poistumista.



**VAROITUS**

**Putoamisen ja kuormaajan alle jäämisen vaara - Älä koskaan käytä työlaitetta henkilöiden nostamiseen tai kuljetukseen.** Älä koskaan käytä kuormaajaa tai työlaitteita henkilöiden kuljettamiseen tai nostamiseen tai minkäänlaisena työskentelyalustana edes tilapäisesti. Älä koskaan kiipeä työlaitteen päälle.

Laske työlaite maahan aina ennen kuljettajan paikalta poistumista. Kuormaajaa ei ole tarkoitettu jätettäväksi kannattelemaan kuormia pitkäksi aikaa.



## 6.1 Tarkistukset ennen käyttöä

- Käytä konetta vain, kun kaikki lukitustapit on lukittu ja varmistettu.
- Tarkista työlaitteen ja kuormaajan yleiskunto.
- Tarkista että nostokoukku ja sen turvasalpa ovat hyvässä kunnossa. Älä käytä vaurioitunutta työlaitetta.
- Käytä ainoastaan nostoon tyyppihyväksytyjä ja riittävän vahvoja nostolaitteita. Nostoliinan nimellislujuuden tulisi olla vähintään kaksinkertainen kuormaan nähden. Kuormansidontaliinat eivät yleensä ole hyväksytyjä nostotyöhön.
- Älä solmi nostoliinoja. Kiinnitä nostoapuvälineet koukuilla tai lenkeillä.
- Suunnittele nostotyöt etukäteen, vältä turhaa kuorman roikottamista.
- Varmistu, että alusta on riittävän tasainen ja tukeva nostotyötä varten.
- Aja epätasaisella alustalla varoen, sekä huomioi painavan edessä olevan kuorman vaikutus kuormaajan tasapainoon ja hallittavuuteen.
- Varmista, että sivulliset ovat turvallisen epäisyyden päässä laitetta käytettäessä. Älä päästä ketään puomin vaara-alueelle, äläkä anna muiden oleskella suoraan kuormaajan edessä. Varmista myös, että kuormaajalla peruuttaminen on turvallista. Älä koskaan oleta, että muut henkilöt pysyvät viimeksi havaitussa paikassa; varsinkin lapset voivat olla kiinnostuneita liikkuvista koneista.
- Käytä työlaitetta ja kuormaajan hallintalaitteita vain kuljettajan paikalla istuen. Varmistaa, että sekä kuormaajaa että työlaitetta käytetään turvallisella tavalla ja käyttötarkoituksen mukaisesti. Älä anna lasten käyttää laitetta.
- Muista oikeat ja terveelliset työskentelytavat ja vältä turhaa kuormaajasta nousemista. Harjoittele työlaitteen käyttöä sekä kuormaajan hallintalaitteiden käyttöä turvallisella alueella. Jos käytössä oleva kuormaajamalli ei ole ennestään tuttu, on suositeltavaa opetella kuormaajan hallinta ilman mitään työlaitetta kiinnitettynä.

## 6.2 Käyttäjän pätevyysvaatimukset

Kaikkien työlaitteen käyttäjien tulee

- Tiedä työlaitteen käyttötarkoitus.
- tietää, että kuinka kuormaajaa käytetään turvallisesti erilaisissa käyttöolosuhteissa.
- noudattaa aina tässä käyttöohjeessa olevia työlaitteen käyttöä koskevia ohjeita.
- pitää tämä käyttöohje sekä kuormaajan käyttöohje saatavilla.
- varmistaa, että sekä kuormaajaa että työlaitetta käytetään turvallisella tavalla ja käyttötarkoituksen mukaisesti.
- estää laitteen luovuttaminen lapsille.
- Älä koskaan käytä konetta alkoholin, huumaavien aineiden tai väsymystä aiheuttavien tai arviointikykyä heikentävien lääkkeiden vaikutuksen alaisena, tai jos kyky käyttää konetta on muuten heikentynyt.
- Suorittaa mahdolliset työnantajan velvoittamat pakolliset koulutukset.
- Omistaa voimassa oleva ajokortti lainmukainen käytettäessä konetta tiealuilla.



## 6.3 Käyttö

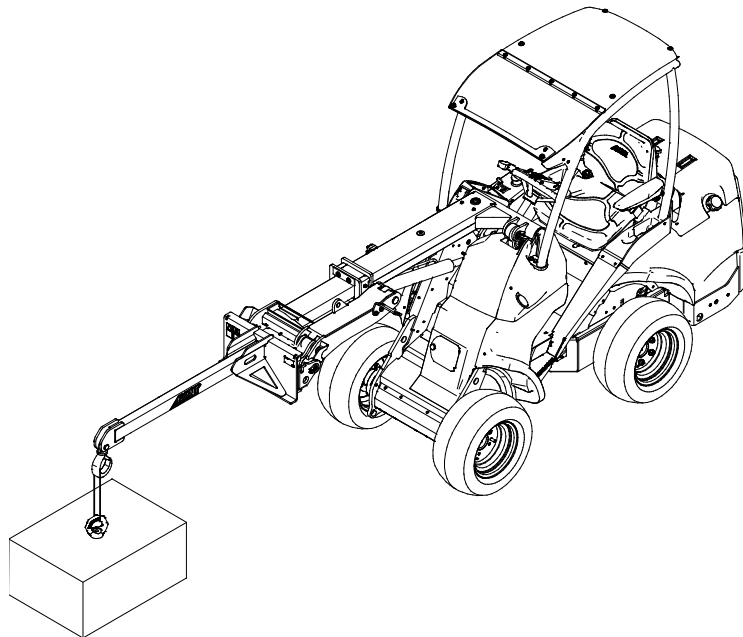
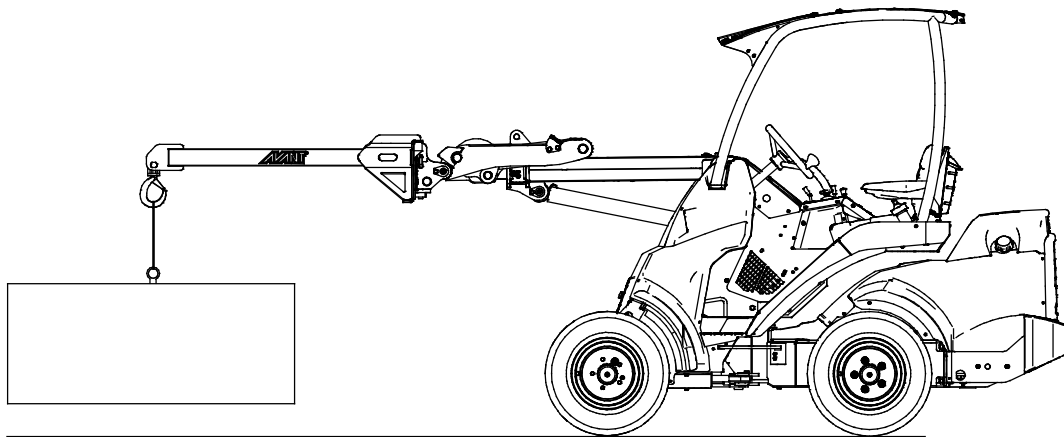
Työlaitteen suurin sallittu kuormitus on 500 kg. Älä koskaan nosta yli 500 kg kuormia. Nostopuomi voi vaurioitua, ja kuorma voi pudota.

Suurin kuorma, jota voidaan käsitellä kuormaajalla, riippuu kuormaajan nostokyvystä. Katso Turvallinen työkuorma sivulla 18 tässä käyttöohjeessa sekä kuormaajan käyttöohje lisätietoja varten.

### 6.3.1 Kuorman kuljettaminen

Käyttäessä nostopuomia kuormien siirtämiseen varmista, että kuorma pysyy tasapainossa eikä liiku, kun sitä nostetaan nostopisteestä. Kuormat tulee kuljettaa rauhallisesti ja pehmeillä liikkeillä, ja niin lähellä maanpintaa ja kuormaajaa kuin mahdollista, kuten alla olevassa kuvassa on esitetty. Kuormaajan parhaan tasapainon varmistamiseksi pidä kuormaajan teleskooppipuomi täysin sisäänvedettynä, ja pidennä sitä vain tarvittaessa.

Kuorman heiluminen tulee estää. Käytä tarvittaessa tyypihyväksytyjä kuormanvarmistusliinoja ja -ketjuja.



**VAROITUS**

**Törmäysvaara - Varmista hyvä näkyvyys.** Älä koskaan nosta työlaitetta asentoon, jossa näkyvyys kuljettajan paikalta estyy. Varmista esteetön näkyvyys kaikkiin suuntiin.



VAROITUS

**Kaatumisvaara - Vältä ylikuorma ja pidä raskas kuorma lähellä kuormaajaa. Pidä kuormat lähellä maanpintaa aina ajon aikana, erityisesti kuormaajalla kaarrettaessa.** Kiinnitä huomiota siihen, että raskas kuorma tai pitkä etäisyys kuormaajan ja kuorman painopisteen välillä vaikuttaa kuormaajan tasapainoon ja hallittavuuteen. Lisävastapainojen käyttö on suositeltavaa erityisesti pienempiä kuormaajamalleja käytettäessä. Raskaita kuormia käsiteltäessä tulee teleskooppipuomi pitää sisäänvedettynä kuormaajalla ajamisen aikana. Käytä aina turvavyötä.

**Jos kuormaajassa ei ole puomin vakaajaa:**



VAROITUS

**Vältä materiaalin kaatuminen kohti itseäsi - Tarkkaile työlaitteen asentoa nostamisen aikana.** Kun nostat materiaalia, tulee työlaitetta samanaikaisesti kallistaa eteenpäin, jotta siitä ei putoa materiaalia kuormaajan tai käyttäjän päälle.

## 6.4 Turvallinen työkuorma

Noudata aina kuormaajan käyttöohjetta kunkin kuormaajamallin turvallisen työkuorman määrittämiseksi. Jokaisen kuormaajamallin käyttöohjeessa on esitetty kuormitusdiagrammi. Sen avulla voit arvioida koneen kuormankäsittelykyvyn, mikä riippuu nostokoukun etäisyydestä kuormaajaan. Nostopuomin koukku on 1200 mm etäisyydellä kuormaajan pikakiinnityslevystä.

Ilmoitettu suurin turvallinen työkuorma on voimassa, kun

- kuormaajassa on vakiovastapainot
  - vastapainon lisääminen tai poistaminen voi muuttaa turvallista työkuormaa merkittävästi
- kuormaajaa käytetään pehmein ja rauhallisin ottein
  - äkilliset kuormaajan tai sen puomin liikkeet voivat aiheuttaa kuormaajan kaatumisen
  - heiluva kuorma voi aiheuttaa koneen kaatumisen
- alusta on kantava, tasapintainen ja vaakasuora
- noudatetaan suositeltuja rengaspaineita

Muista aina, että käytännön suurin sallittu kuormankantokyky vaihtelee käyttöolosuhteista riippuen. Erityisesti alustan kaltevuus ja epätasaisuus vaikuttavat suuresti. Ilmoitetut arvot ovat voimassa vain tasaisilla, tasapintaisilla alustoilla. Ole erityisen varovainen jos kuormahälytin aktivoituu, jos kuormaajassasi on kuormahälytysjärjestelmä.

**Turvallisen työkuorman taulukot tässä käyttöohjeessa:**

Tässä käyttöohjeessa ilmoitetaan turvallinen työkuorma vuonna 2018 tai sen jälkeen valmistetuille kuormaajille. Arvot pätevät myös muille kuormaajille, kunhan niiden akselimassat sekä mitat vastaavat näitä malleja.

Ilmoitettu suurin turvallinen työkuorma riippuu kuorman painopisteen etäisyydestä kuormaajan etuakselista. Kuormituskuvaajissa esitetään nostokyky teleskooppipuomin ääriasennoissa, sekä kahdessa asennossa ääriasentojen välillä:

1. Kuormaajan teleskooppipuomi on täysin sisäänvedettynä
2. Kuormaajan teleskooppipuomia on pidennetty noin 1/4
3. Kuormaajan teleskooppipuomia on pidennetty noin 3/4
4. Kuormaajan teleskooppipuomi on täysin pidennettynä

Tässä käyttöohjeessa esitetään turvallinen työkuorma, joka määritellään niin, että se on 50 % kuormaajan kaatokuormasta kussakin puomin asennossa.

## HUOMAUTUS

Kuormituskaaviot esittävät likimaiset ulottumaetäisyydet ja -korkeudet. Kuormituskaaviot auttavat arvioimaan etäisyyksiä suurimman turvallisen työkuorman määrittämiseksi, ne eivät ole tarkkoja mittakaavioita.



**VAROITUS**

- **Kuorman putoamisen vaara - Älä koskaan ylitä työlaitteen suurinta sallittua kuormitusta. Itse nostopuomin suurin sallittu kuormitus on 500 kg.** Älä koskaan ylitä tätä. Suurin kuormaajalla nostettavissa oleva kuorma, eli turvallinen työkuorma, riippuu useasta tekijästä, kuten esimerkiksi seuraavista:

- kuormaajan malli
- kuormaajan puomin pituus ja asento
- kuormaajan rungon asento
- kuormaajassa olevat vastapainot
- kuormaajan, puomin ja kuorman liikkeet
- alustan tasaisuus ja kaltevuudet

Noudata aina kuormaajan käyttöohjetta kunkin kuormaajamallin turvallisen työkuorman määrittämiseksi. Katso lisätietoja sivulta 18.



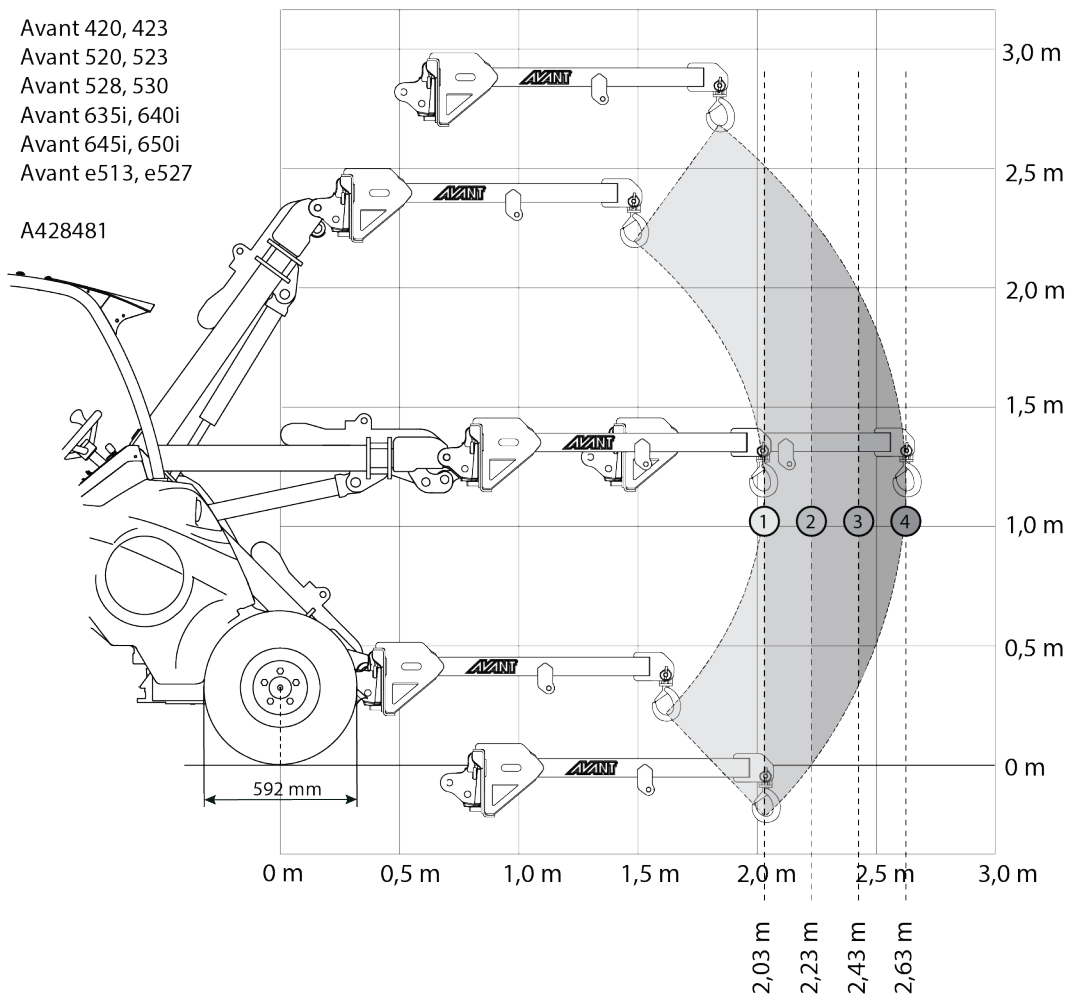
**VAARA**

**Kaatumisvaara - Älä vedä painavaa kuormaa esimerkiksi hyllyltä.** Älä peruuta kuormaajalla vetäen samalla taakkaa pois. Varmista, että kuormaaja pystyy käsittelemään siirrettävän kuorman. Jos kuormaa nostetaan korkealta, kuormaaja voi kaatua eteenpäin, kun peruutetaan.

### 6.4.1 Turvallinen työkuorma - 400-600 -sarjojen kuormaajat

Avant 420, 423  
 Avant 520, 523  
 Avant 528, 530  
 Avant 635i, 640i  
 Avant 645i, 650i  
 Avant e513, e527

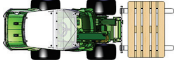
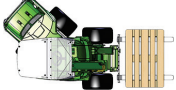
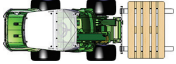
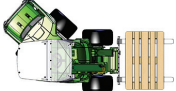
A428481



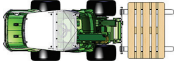
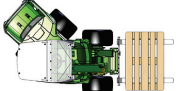
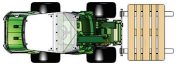
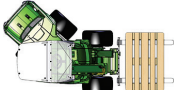
**Taulukko 5 - Nostopuomi A428481 - Suurin turvallinen työkuorma - Avant 423**

		<b>Nostopuomin asento</b>			
<b>AVANT malli</b>	<b>423</b>	<b>1</b>	<b>2</b>	<b>3</b>	<b>4</b>
<b>50% ROC</b>		190 kg	160 kg	140 kg	120 kg
		160 kg	140 kg	120 kg	100 kg
<b>Sivulisäpainoilla</b>					
<b>50% ROC</b>		220 kg	190 kg	170 kg	150 kg
		190 kg	160 kg	140 kg	120 kg


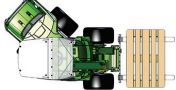

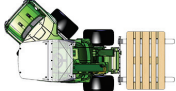
**Taulukko 6 - Nostopuomi A428481 - Suurin turvallinen työkuorma - Avant 523**

		<b>Nostopuomin asento</b>			
<b>AVANT malli</b>	<b>523</b>	<b>1</b>	<b>2</b>	<b>3</b>	<b>4</b>
<b>50 % ROC</b>		290 kg	250 kg	220 kg	200 kg
		250 kg	210 kg	190 kg	170 kg
<b>Sivulisäpaineilla</b>					
<b>50 % ROC</b>		360 kg	320 kg	280 kg	250 kg
		310 kg	270 kg	240 kg	220 kg

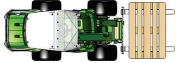
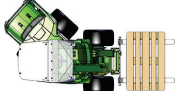
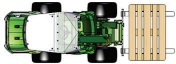
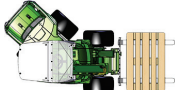
**Taulukko 7 - Nostopuomi A428481 - Suurin turvallinen työkuorma - Avant 528, 530**

		<b>Nostopuomin asento</b>			
<b>AVANT malli</b>	<b>528, 530</b>	<b>1</b>	<b>2</b>	<b>3</b>	<b>4</b>
<b>50 % ROC</b>		320 kg	280 kg	250 kg	220 kg
		280 kg	240 kg	220 kg	190 kg
<b>Sivulisäpaineilla</b>					
<b>50 % ROC</b>		400 kg	360 kg	320 kg	290 kg
		350 kg	310 kg	270 kg	240 kg

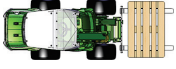
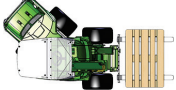
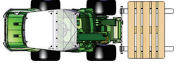
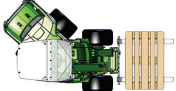
**Taulukko 8 - Nostopuomi A428481 - Suurin turvallinen työkuorma - Avant 635, 640**

		<b>Nostopuomin asento</b>			
<b>AVANT malli</b>	<b>635, 640</b>	<b>1</b>	<b>2</b>	<b>3</b>	<b>4</b>
<b>50 % ROC</b>		330 kg	290 kg	250 kg	230 kg
		280 kg	250 kg	220 kg	190 kg
<b>Sivulisäpainoilla</b>					
<b>50 % ROC</b>		410 kg	360 kg	320 kg	290 kg
		350 kg	310 kg	270 kg	250 kg

**Taulukko 9 - Nostopuomi A428481 - Suurin turvallinen työkuorma - Avant 635i, 640i**

		<b>Nostopuomin asento</b>			
<b>AVANT malli</b>	<b>635i, 640i</b>	<b>1</b>	<b>2</b>	<b>3</b>	<b>4</b>
<b>50 % ROC</b>		350 kg	310 kg	280 kg	250 kg
		310 kg	270 kg	240 kg	210 kg
<b>Sivulisäpainoilla</b>					
<b>50 % ROC</b>		440 kg	390 kg	350 kg	310 kg
		370 kg	330 kg	290 kg	260 kg

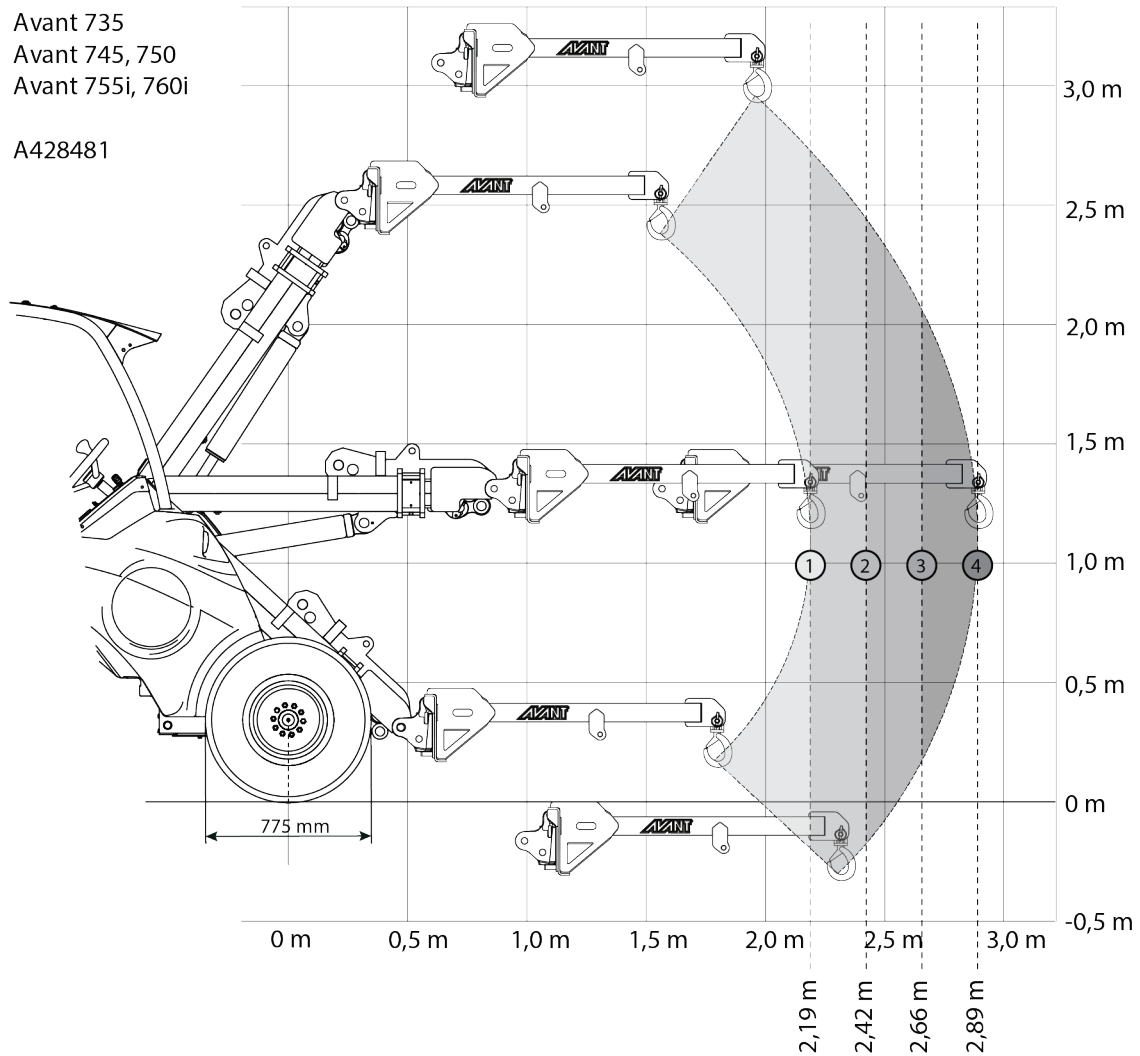
**Taulukko 10 - Nostopuomi A428481 - Suurin turvallinen työkuorma - Avant 645, 650i**

		<b>Nostopuomin asento</b>			
<b>AVANT malli</b>	<b>645i, 650i</b>	<b>1</b>	<b>2</b>	<b>3</b>	<b>4</b>
<b>50 % ROC</b>		360 kg	310 kg	280 kg	250 kg
		310 kg	270 kg	240 kg	210 kg
<b>Sivulisäpaineilla</b>					
<b>50 % ROC</b>		440 kg	390 kg	350 kg	310 kg
		380 kg	330 kg	300 kg	270 kg

## 6.4.2 Turvallinen työkuorma - 700-sarjan kuormaajat

Avant 735  
Avant 745, 750  
Avant 755i, 760i

A428481

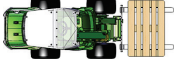
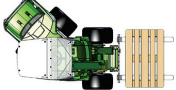
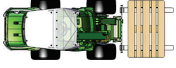
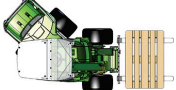


Taulukko 11 - Nostopuomi A428481 - Suurin turvallinen työkuorma - Avant 735

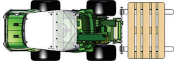
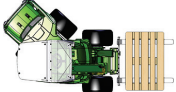
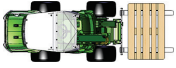
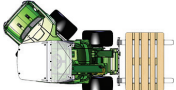
		Nostopuomin asento			
AVANT malli	735	1	2	3	4
50 % ROC		390 kg	340 kg	300 kg	270 kg
		340 kg	290 kg	260 kg	230 kg
<b>Sivulisäpainoilla</b>					
50 % ROC		480 kg	420 kg	370 kg	330 kg
		410 kg	360 kg	320 kg	280 kg



**Taulukko 12 - Nostopuomi A428481 - Suurin turvallinen työkuorma - Avant 745, 750**

		<b>Nostopuomin asento</b>			
<b>AVANT malli</b>	<b>745, 750</b>	<b>1</b>	<b>2</b>	<b>3</b>	<b>4</b>
<b>50 % ROC</b>		450 kg	390 kg	350 kg	310 kg
		390 kg	340 kg	300 kg	260 kg
<b>Sivulisäpaineilla</b>					
<b>50 % ROC</b>		540 kg	470 kg	420 kg	380 kg
		460 kg	400 kg	360 kg	320 kg

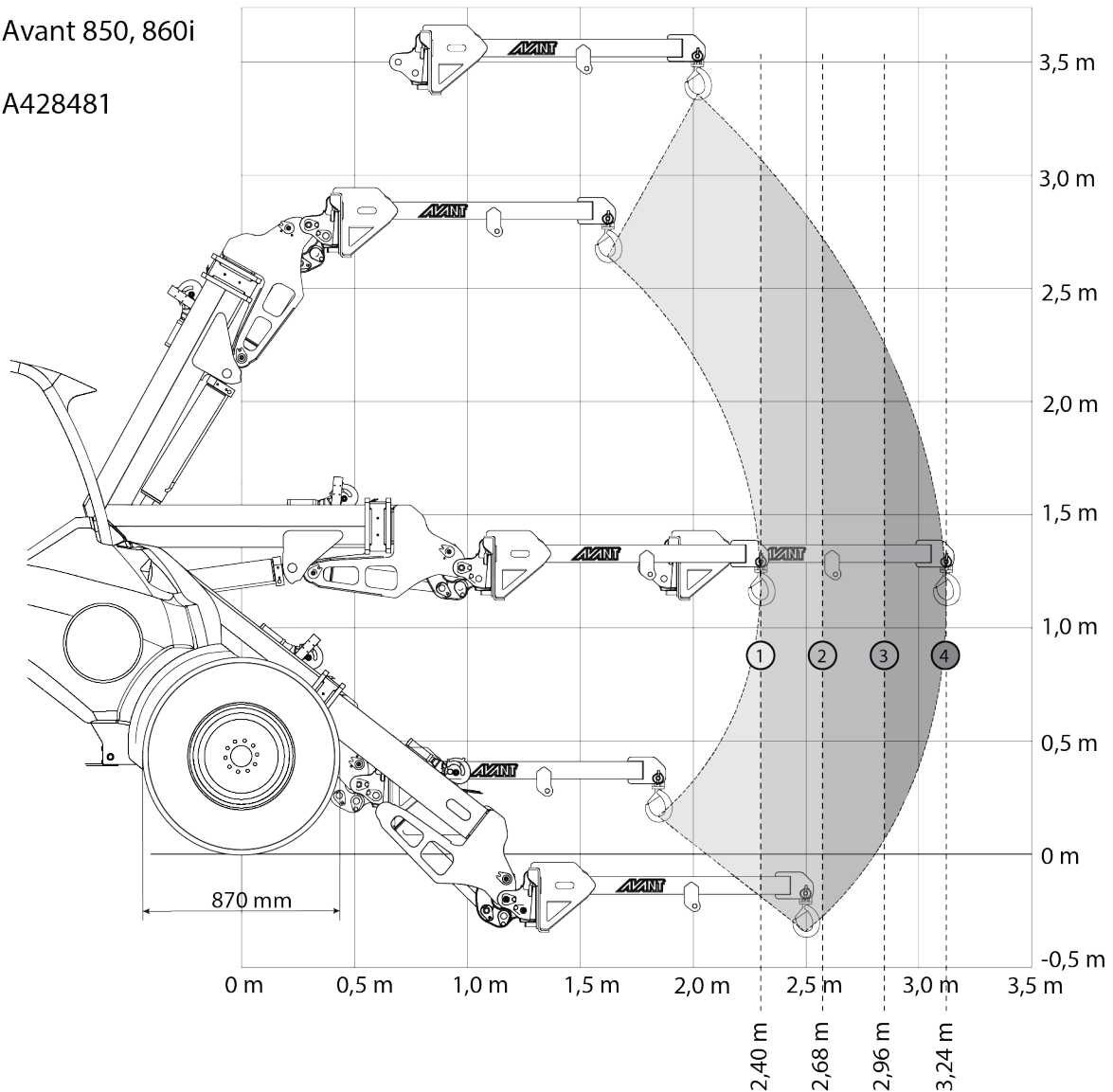
**Taulukko 13 - Nostopuomi A428481 - Suurin turvallinen työkuorma - Avant 755i, 760i**

		<b>Nostopuomin asento</b>			
<b>AVANT malli</b>	<b>755i, 760i</b>	<b>1</b>	<b>2</b>	<b>3</b>	<b>4</b>
<b>50 % ROC</b>		470 kg	420 kg	370 kg	330 kg
		410 kg	360 kg	320 kg	280 kg
<b>Sivulisäpaineilla</b>					
<b>50 % ROC</b>		560 kg	500 kg	440 kg	390 kg
		480 kg	430 kg	380 kg	340 kg

### 6.4.3 Turvallinen työkuorma - 800-sarjan kuormaajat

Avant 850, 860i

A428481



**Taulukko 14 - Nostopuomi A428481 - Suurin turvallinen työkuorma - Avant 850, 860i**

		Nostopuomin asento			
AVANT malli	850, 860i	1	2	3	4
50 % ROC		600 kg	520 kg	450 kg	390 kg
		520 kg	450 kg	390 kg	340 kg
<b>Sivulisäpaineilla</b>					
50 % ROC		690 kg	600 kg	520 kg	460 kg
		590 kg	510 kg	450 kg	400 kg

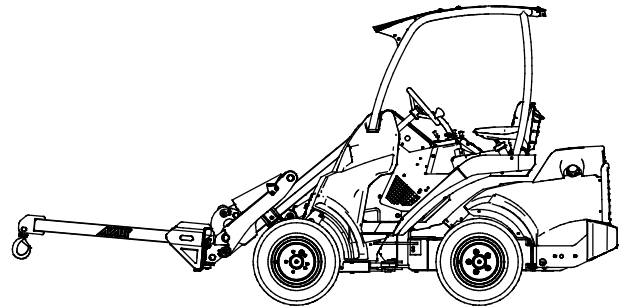
## 6.5 Epätasaisella alustalla työskentely

Kaltevalla alustalla työskenneltäessä tarvitaan erityistä huolellisuutta. Aja hitaasti erityisesti kaltevalla, epätasaisella tai liukkailla pinnoilla, välttäen äkillisiä suunnan tai nopeuden muutoksia. Käytä kuormaajan hallintalaitteita varovaisilla ja pehmeillä otteilla. Varo kuoppia, kaivoja ja muita esteitä, sillä niihin osuminen voi rinteessä johtaa koneen kaatumiseen.

Kuormaajan suurinta nostokykyä ei voida saavuttaa kaltevalla alustalla. Sivusuunnassa epätasaisella alustalla kuormaa ei saa nostaa korkealle. Kuormaajan runko tulee pitää suorassa raskaita taakkoja käsiteltäessä; kääntäminen nostamisen aikana heikentää koneen tasapainoa ja voi johtaa koneen kaatumiseen.

## 6.6 Kuljetusasento

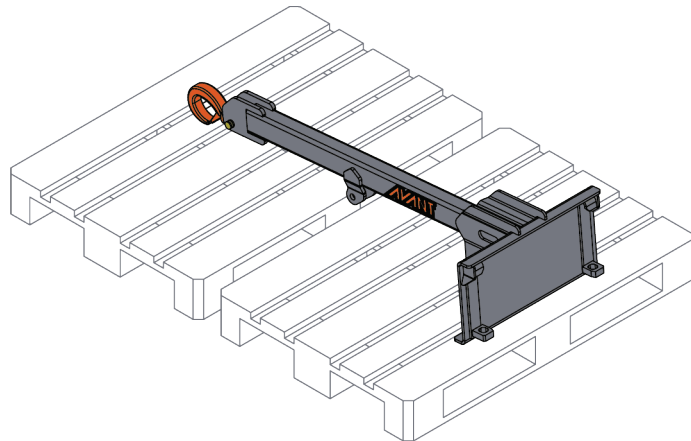
Pidä kuormaaja tasapainossa. Kuljeta työlaitetta aina niin matalalla ja lähellä maanpintaa kuin mahdollista. Pidä teleskooppipuomi vedettynä sisään ajon aikana.



## 6.7 Työlaitteen varastointi

Irrota ja varastoi työlaite tasaiselle alustalle. Paras tapa varastoida työlaite on paikka, joka on suojassa suoralta auringonvalolta, sateelta ja ääriämpötiloilta.

- Vältä jättämästä työlaitetta suoraan maata vasten. Aseta se esimerkiksi puukappaleiden tai trukkilavan päälle.
- Varmista, että työlaitteen liikkuminen varastoinnin aikana on estetty.
- Älä koskaan kiipeä työlaitteen päälle.
- Pidä nostopuomin koukku hyvässä kunnossa.



Ennen pitkiä varastointijaksoja paikkaa irronnut maalipinta ruostevaurioiden välttämiseksi.

## 7. Kunnossapito ja huolto

Työlaite on suunniteltu mahdollisimman huoltovapaaksi. Koneen kunnossapitoon kuuluvat säännöllinen puhdistaminen ja voitelu, sekä sen yleiskunnon tarkkailu. Liikkuvien koneenosien aiheuttaman puristumisvaaran vuoksi kaikki huoltotyöt tulee tehdä vasta, kun liikkuvat osat on laskettu täysin alas ja työlaite on asetettu tukevasti maata vasten. Noudata turvallisen pysäytyksen ohjetta aina ennen mitään tarkastuksia, kunnossapitoa tai korjauksia.



**VAARA**

**Puristumisvaara - Älä koskaan mene nostetun työlaitteen alle.** Varmista työlaitteen tuenta kaikkien tarkastus-, säätö- ja huoltotöiden aikana. Älä koskaan mene nostetun työlaitteen alle. Kuormaajan puomi voi laskea huoltotöiden aikana yllättäen aiheuttaen vakavia vammoja puomin alle puristumisen tai iskeytymisen seurauksena, vaikka kuormaajan moottori olisi sammutettuna. Kaikki kunnossapito- ja huoltotyöt tulee tehdä vain, kun työlaite on laskettu alas turvalliseen asentoon.

### 7.1 Työlaitteen puhdistaminen

Puhdista työlaite säännöllisesti estääksesi vaikeammin poistettavan lian kerääntymisen. Puhdistuksessa voidaan käyttää painepesuria ja mietoa pesuainetta. Älä käytä voimakkaita liuottimia tai suihkuta suoraan laitteen hydraulikomponentteja tai tarroja kohti.

### 7.2 Metallirakenteiden tarkastaminen

Myös työlaitteen metallirakenteet tulee tarkastaa säännöllisesti. Tarkasta silmämääräisesti vaurioiden varalta ja tarkasta pikakiinnityskorvakkeet ja niiden ympäristö huolellisesti. Työlaitetta ei saa käyttää, jos se on vääntynyt, tai jos siinä on halkeamia tai repeämiä, tai mitä tahansa muita vaurioita.

Korjaaminen hitsaamalla on sallittua vain ammattilaisille. Hitsattaessa on käytettävä teräslaadun kanssa yhteensopivia menetelmiä ja aineita. Lisätietoja korjaamisesta saat lähimmältä Avant-huoltopisteeltä.

## 7.2.1 Koukun huoltaminen

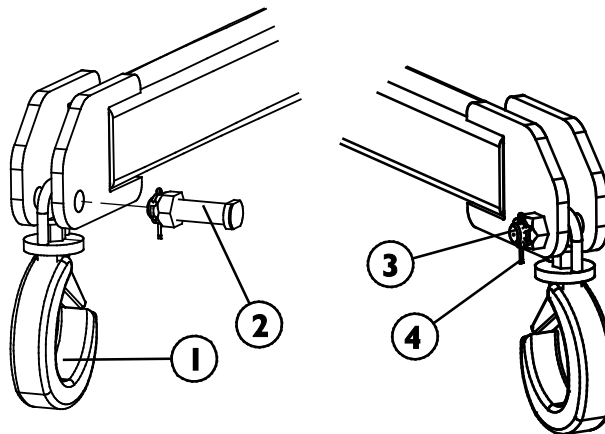
Koukku on olennainen osa nostopuomin turvallisuutta. Tarkasta koukku säännöllisesti. Tarkista seuraavat asiat:

- Koukussa sen kiinnitystapissa ei saa olla näkyviä merkkejä murtumista, muodonmuutoksista, ruosteesta tai kulumisesta.
- Koukun lukitussalvan tulee olla toimintakuntoinen.
- Koukun suurimman sallitun kuormituksen merkinnän tulee olla luettavissa.
- Koukun tulee pyöriä sujuvasti.
- Kiinnitystapissa, jolla koukku on kiinnitetty nostopuomiin, tulee olla kiinnitysmutteri ja sen lukitussokka.

Jos tarkastuksessa havaitaan, että jokin yllä luetelluista kohdista ei ole tyydyttävässä kunnossa, tulee vaurioituneet osat vaihtaa uusiin, tai työlaite tulee toimittaa valtuutettuun Avant-huoltopisteeseen.

Jos koukku tai sen kiinnitystappi on uusittava, tulee niiden täyttää alkuperäisten osien lujuus- ja kuormitusvaatimukset. Käytä vain alkuperäisiä varaosia varmistaaksesi, että koukku täyttää alkuperäiset vaatimukset.

### **Koukun kiinnitys:**



1. Koukku A431738
2. Tappi A412188 (Pultti, jossa 3. Kruunumutteri ja 4. Varmistussokka)

## 7.3 Voitelu

Työlaitteessa ei ole erityisiä voitelupisteitä. Työlaite on huoltovapaa pois lukien kunnon tarkkailu sekä ajoittainen maalipinnan korjaus.

## 7.4 Käytöstä poistaminen

Työlaitteen käyttökelpoisen elinkaaren lopussa kierrätä ja hävitä sen osat oikein. Pura työlaite ja erottele eri materiaalit, kuten esimerkiksi muovit, teräs ja kumi. Käsittele ne paikallisia asetuksia noudattaen. Älä koskaan jätä mitään materiaaleja ympäristöön.

Kierrätä materiaalit viemällä ne asianmukaiseen keräyspisteeseen. Anna jätteenkäsittelyn ammattilaisten hoitaa kierrätys, mikäli mahdollista.

## 8. Takuuehdot

---

Avant Tecno Oy myöntää valmistamalleen työlaitteelle vuoden (12 kk) takuun ostopäivästä lukien.

### **Takuun puitteissa korvataan korjauskustannukset seuraavasti:**

- Työkustannukset korvataan, mikäli tehdas ei itse suorita korjausta.
- Viallisten komponenttien tai tarvikkeiden tilalle tehdas toimittaa uudet.

Tapauskohtaisesti tehtaen kanssa sovittaessa tehdas voi korvata asiakkaalle hänen hankkimiensa komponenttien hinnan.

### **Takuu ei korvaa:**

- Tavallisia huoltotöitä, eikä niissä tarvittavia huolto- ja kulutusosia.
- Vaurioita, jotka aiheutuvat epätavallisista käyttöolosuhteista tai käyttötavoista, huolimattomuudesta, rakennemuutoksesta ilman Avant Tecno Oy:n suostumusta, jäljitelmäosan käytöstä tai huollon puutteesta.
- Vian seurannaisvaikutuksia, kuten työn keskeytymistä tai mahdollista muuta lisävahinkoa.
- Korjauksesta aiheutuneita matka- ja/tai rahtikustannuksia.

FI EY-vaatimustenmukaisuusvakuutus Alkuperäinen kieliversio  
SV EG-försäkran om överensstämmelse Originalversion  
EN EC Declaration of Conformity Original language



Valmistaja / Tillverkare / Manufacturer  
Osoite / Adress / Address

AVANT TECNO OY  
Ylötie 1  
33470 YLÖJÄRVI, FINLAND

Vakuutamme täten, että alla mainitut tuotteet täyttävät konedirektiivin turvallisuus- ja terveysvaatimukset (direktiivi 2006/42/EY muutoksineen). Seuraavia yhdenmukaistettuja standardeja on sovellettu /

Vi försäkrar härmed att nedan beskrivna produkter överensstämmer med hälso- och säkerhetskrav i EG-maskindirektiv (EG-direktiv 2006/42/EG som ändrat). Följande harmoniserade standarder har tillämpats /

We hereby declare that the products listed below are in conformity with the provisions of the Machinery Directive (directive 2006/42/EC as amended). The following harmonized standards have been applied:

SFS-EN ISO 12100, SFS-EN ISO 4413

Mallit / Modeller / Models

Avant	
Nostopuomi; Avant-kuormaajan työlaite Lyftbom; arbetsredskap för Avant lastare Jib boom; attachment for Avant loaders	A428481



25.8.2023 Ylöjärvi, Finland

Jani Käkelä,  
Toimitusjohtaja / Verkställande direktör /  
CEO



**AVANT<sup>®</sup>**