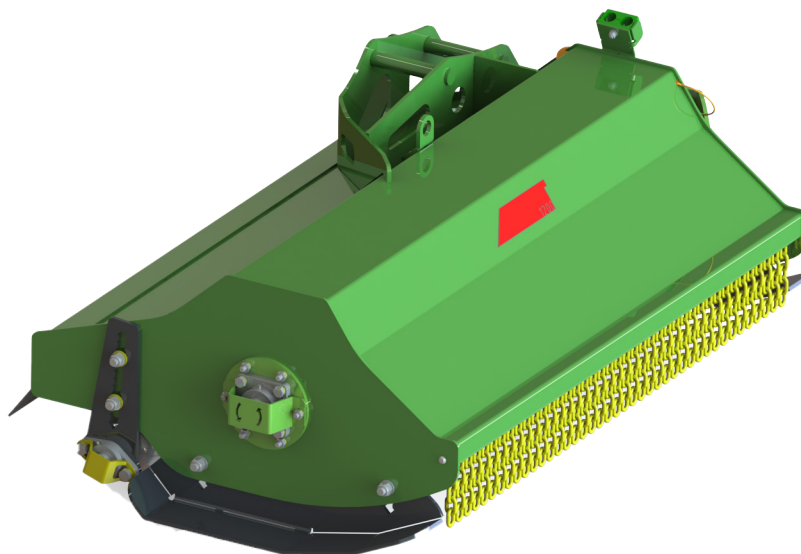


# AVANT<sup>®</sup>

## Työlaitteen käyttöohje

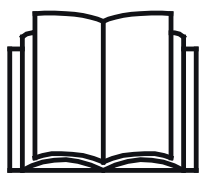


## Niittomurskain I200

Tuotenumero:

Niittomurskain I200

A37505



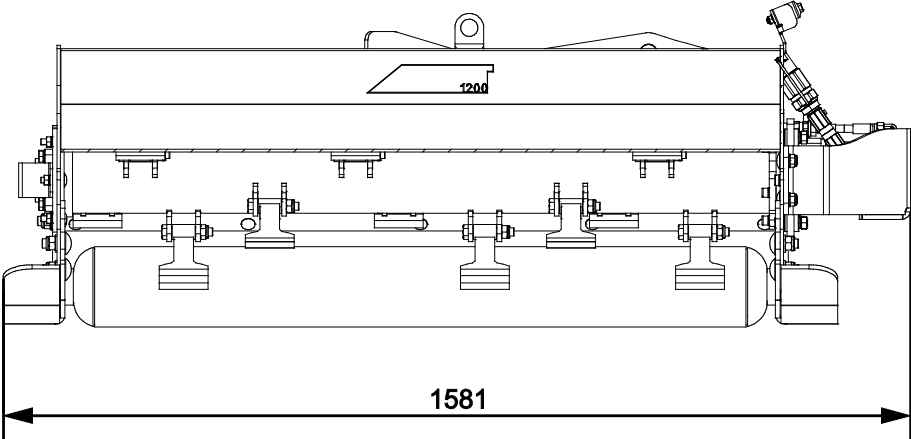
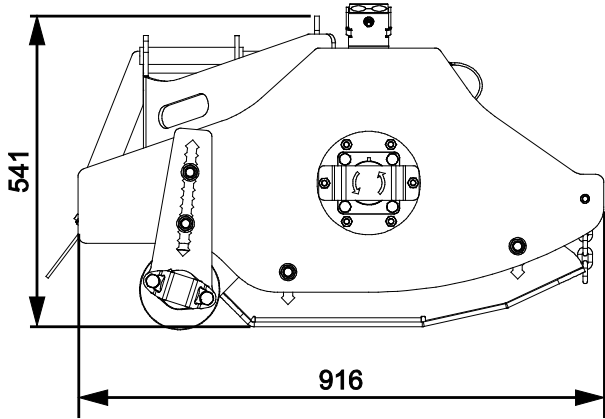
Lue käyttöohjeet huolellisesti ennen laitteen käyttöä ja noudata kaikkia annettuja ohjeita.

Säilytä käyttöohje myöhempää tarvetta varten.

Valmistaja:

**AVANT<sup>®</sup>**  
AVANT TECNO OY  
e-mail: sales@avanttecno.com

Ylötie 1  
33470 YLÖJÄRVI  
FINLAND  
Tel. +358 3 347 8800  
Fax +358 3 348 5511



# SISÄLLYS

<b>1. ALKUSANAT</b> .....	<b>4</b>
Varoitussymbolit tässä käyttöohjeessa .....	5
<b>2. KÄYTTÖTARKOITUS</b> .....	<b>6</b>
<b>3. TURVALLISUUSOHJEITA TYÖLAITTEEN KÄYTTÖÖN</b> .....	<b>7</b>
<b>4. TEKNISET TIEDOT</b> .....	<b>11</b>
4.1 Turvallisuusmerkinnät ja laitteen pääkomponentit.....	12
<b>5. TYÖLAITTEEN KIINNITTÄMINEN</b> .....	<b>14</b>
5.1 Hydrauliletkujen kiinnittäminen ja irrottaminen .....	16
<b>6. KÄYTTÖ</b> .....	<b>17</b>
6.1 Tarkistukset ennen käyttöä.....	18
6.2 Niittomurskaimen käyttö.....	19
6.3 Käyttöasento ja kellunta.....	21
6.4 Kuljetusasento.....	21
6.5 Kaltevalla alustalla työskentely.....	22
6.6 Lisäpainot (lisävaruste) .....	23
6.7 Irrottaminen ja varastointi .....	24
6.7.1 Varastointi hydraulipuomin kanssa .....	24
6.7.2 Niittomurskaimen varastointi erikseen .....	25
6.8 Leikkuukorkeuden säätäminen .....	25
6.9 Tukosten estäminen ja poistaminen .....	26
<b>7. KUNNOSSAPITO JA HUOLTO</b> .....	<b>27</b>
7.1 Hydraulikomponenttien tarkastaminen .....	27
7.2 Työlaitteen puhdistaminen .....	28
7.3 Voitelu.....	28
7.4 Metallirakenteiden tarkastaminen .....	28
7.5 Terien huolto .....	28
<b>8. TAKUUEHDOT</b> .....	<b>30</b>

## I. Alkusanat

---

Avant Tecno Oy haluaa kiittää teitä siitä, että olette hankkineet AVANT-työlaitteen. Se on suunniteltu ja valmistettu pitkällisen tuotekehityksen ja kokemuksen perusteella. Tähän käyttöohjeeseen perehtymällä ja sitä noudattamalla varmistatte turvallisuutenne sekä työlaitteenne varman toiminnan ja pitkän käyttöiän. Lue ohjeet huolellisesti läpi ennen laitteen käyttöönottoa tai huoltotöitä.

Tämän käyttöohjeen tarkoitus on auttaa:

- käyttämään laitetta turvallisesti ja tehokkaasti
- huomioimaan ja ehkäisemään mahdolliset vaaraa aiheuttavat tilanteet
- pitämään laite kunnossa ja pitkäikäisenä

Ohjeiden avulla työlaitteen ja kuormaajan käyttäminen onnistuu turvallisesti kokemattomaltakin käyttäjältä. Ohjeet sisältävät tärkeitä ohjeita myös kokeneelle AVANT-kuljettajalle. Pidä huoli, että vain opastuksen saaneet henkilöt käyttävät kuormaajaa, ja että myös he ovat tutustuneet sekä kuormaajan että työlaitteen ohjekirjaan ja tapauskohtaisiin turvaohjeisiin ennen laitteen käyttämistä. Laitteen käyttäminen muuhun tarkoitukseen tai muulla tavalla kuin tässä käyttöohjeessä kuvattu on kielletty. Pidä käyttöohje saatavilla koko laitteen eliniän ajan. Muista myös luovuttaa tämä ohjekirja uudelle omistajalle luopuessasi laitteesta. Mikäli ohje katoaa, muista, että voit pyytää uuden jälleenmyyjältäsi tai valmistajalta.

Tässä käyttöohjekirjassa esitettyjen turvallisuusohjeiden lisäksi on huomioitava myös työsuojeluun liittyvät asetukset, paikalliset lait tai säännöt, ja muut asetukset laitteen käytöstä. Erityisesti laitteen tieliikennekäyttöä koskevat lait ja asetukset on huomioitava. Ota yhteyttä Avant-jälleenmyyjääsi saadaksesi lisätietoja paikallisista säännöksistä ennen kuin käytät kuormaajaa yleisellä tiellä.

Mikäli teillä on laitteen käyttöön tai huoltoon liittyviä lisäkysymyksiä, tai tarvitsette varaosia tai huoltoa, ottakaa yhteyttä omaan AVANT -jälleenmyyjäänne.

Tämä ohje on alkuperäinen suomenkielinen ohje. Jatkuvan tuotekehityksen johdosta jotkin tässä käyttöohjeessä esitetyt yksityiskohdat saattavat poiketa omistamistanne laitteista. Tässä käyttöohjeessä olevissa kuvissa voi esiintyä lisävarusteita tai ominaisuuksia, joita ei kuitenkaan ole jatkuvasti saatavilla. Pidätämme oikeuden muuttaa ohjekirjan sisältöä ilman velvollisuutta ilmoittaa muutoksista. Copyright © 2018 Avant Tecno Oy. Kaikki oikeudet pidätetään.

## Varoitussymbolit tässä käyttöohjeessa

Tässä käyttöohjeessa käytetään seuraavia varoitussymboleita. Ne viittaavat sellaisiin tekijöihin, joiden huomioiminen vähentää henkilö- tai omaisuusvahinkojen vaaraa:



### **VAROITUS: HUOMIOSYMBOLI**

Tämä symboli tarkoittaa: **"Varoitus, ole varovainen! Kyseessä on oma turvallisuutesi!"**

Lue huolella kolmiomerkin ohessa oleva varoitusviesti, se varoittaa välittömästä vaarasta, joka voi aiheuttaa vakavia henkilövahinkoja.

Itse varoitussymboli ja sen ohessa oleva varoitusviesti viittaavat tärkeisiin turvaohjeisiin tässä käyttöohjekirjassa. Sitä käytetään huomion kiinnittämiseksi ohjeisiin, jotka vaikuttavat omaan sekä muiden henkilöiden turvallisuuteen. Tämän symbolin nähdessäsi ole valppaana, turvallisuutesi on kyseessä, lue symbolin yhteydessä oleva varoitusviesti huolellisesti ja tiedota myös muita käyttäjiä.

**VAARA:** Tämä merkkisana viittaa vaaralliseen tapahtumaan, joka johtaa kuolemaan tai vakaviin vammoihin, jos vaaratilannetta ei vältetä.

**VAROITUS:** Tämä merkkisana viittaa vaaratilanteisiin, joiden seurauksena voi olla vakavia vammoja tai kuolema, jos vaaratilannetta ei vältetä.

**HUOMIOI:** Tätä merkkisanaa käytetään ilmaisemaan tilanteita, joiden seurauksena voi olla vähäisiä vammoja, jos vaaratilannetta ei vältetä.

### **HUOMAUTUS**

Tämä huomiosymboli viittaa laitteen oikeaa käyttöä ja kunnossapitoa koskeviin tärkeisiin kohtiin.

Symbolin lähetyksellä olevan ohjeen laiminlyönti voi johtaa laitteen rikkoutumiseen tai omaisuusvahinkoihin.

## 2. Käyttötarkoitus

Avant Niittomurskain 1200 on taulukossa 1 lueteltuihin Avant-kuormaajiin tarkoitettu työlaite. Niittomurskaimessa on S30 tyyppinen pikakiinnitys ja se on tarkoitettu käytettäväksi Avant hydraulipuomin A424552 kanssa.

Niittomurskain on kelatyypinen leikkuri, joka on tarkoitettu pitkän heinäkasvuston, pensaikon ja yksittäisten pensaiden yms. leikkaamiseen. Niittomurskainta voidaan käyttää alueella, jossa on enintään 20 mm vahvuista puukasvustoa.

Hydraulisesti pidennettävän puomin avulla niittomurskaimella pystyy ulottumaan alueille, joihin ei pääse suoraan kuormaajalla ajamalla. Sen avulla tienreunojen, ojen, rantakaistojen ja muiden vaikeasti saavutettavien alueiden niittäminen on turvallista ja helppoa. Leikkuria ja hydraulipuomia ohjataan kuormaajan ohjaussauvalla.

On suositeltavaa käyttää L, LX tai DLX ohjaamalla varustettua kuormaajaa kuljettajan suojelemiseksi lentäviltä roskilta. Jos laitetta käytetään 600 sarjan kuormaajien kanssa, on suositeltavaa käyttää A49063 lisäisivupainoja paremman vakauden saavuttamiseksi.

Niittomurskain tulee olla laskettu maata vasten käytön ajaksi. Sitä ei tule käyttää nostetussa asennossa. Niittomurskain on suunniteltu käytettäväksi ainoastaan määritellyn mukaisesti, eikä sitä saa käyttää mihinkään muihin tarkoituksiin kuin on tarkoitettu.

Työlaite on suunniteltu mahdollisimman huoltovapaaksi. Käyttäjä voi suorittaa tavanomaiset säännölliset huollot itse. Käyttäjä ei kuitenkaan voi tehdä kaikkia huoltotoita tehdä itse, ja vaativat huolto- ja korjaustyöt on jätettävä ammattilaisen tehtäväksi. Kaikissa huoltotoissa tulee käyttää asianmukaisia turvavarusteita ja suojaimia. Käytettävien varaosien tulee vastata täysin alkuperäisiä osia, mikä voidaan varmistaa käyttämällä ainoastaan alkuperäisiä varaosia. Erillinen varaosaluettelo voi olla saatavilla, kysy Avant-jälleenmyyjältäsi.

Tutustu käyttöohjeen huolto ja kunnossapitoa koskeviin ohjeisiin. Ota yhteyttä Avant-jälleenmyyjäsi, jos sinulla on lisäkysymyksiä laitteen käytöstä tai huollosta, tai jos tarvitset varaosia tai huoltopalvelua.

**Taulukko 1 - Niittomurskain 1200 - Yhteensopivuus Avant-kuormaajiin**

Malli	220 225 225LPG	313S 320S	420 423 520 523 R20	525LPG R28 528 530	630 R35 635 640	745 750 755i 760i	e5 e6
A37505	-	-	-	-	•	•	-

On suositeltua käyttää työlaitetta vain niiden kuormaajien kanssa, jotka on merkitty • -merkillä taulukkoon 1. Käytettäessä (•) merkittyjen koneiden kanssa täyttä suorituskyykyä ei välttämättä saavuteta. Lisävastapainot voivat olla tarpeelliset. Varmistaaksesi yhteensopivuuden muun kuin taulukossa mainitun mallin kanssa, ota yhteyttä Avant-jälleenmyyjäsi.

### 3. Turvallisuusohjeita työlaitteen käyttöön

Muistathan, että turvallisuus muodostuu usean tekijän summana. Kuormaajan ja työlaitteen yhdistelmä on hyvin voimakas ja voi väärin tai huolimattomasti käytettynä tai huollettuna aiheuttaa vakavia henkilö- tai omaisuusvahinkoja. Sen vuoksi perehdy huolellisesti sekä kuormaajan että työlaitteen käyttöohjekirjoihin ja turvallisiin työskentelytapoihin ennen käyttöönottoa. Älä käytä työlaitetta, ellet ole täysin perehtynyt sen käyttöön ja käyttöön liittyviin vaaroihin.



**VAARA**

**Väärinkäyttö, huolimaton käyttö, tai huonokuntoisen laitteen käyttö aiheuttaa vakavan loukkaantumisen vaaran.** Tutustu kuormaajan ohjainlaitteisiin ja työlaitteen kytkentään sekä oikeaan käyttötapaan turvallisella alueella. Perehdy erityisesti sekä työlaitteen että koneen turvalliseen pysäyttämiseen ja vaarattomaksi tekemiseen. Lue kaikki turvallisuusohjeet huolellisesti.

***Lue kaikki turvallisuusohjeet huolellisesti ennen laitteen käsittelyä***



**VAROITUS**

- Kun kiinnität työlaitetta kuormaajaan **varmista, että kuormaajan pikakiinnityslevyn molemmat lukitustapit ovat ala-asennossaan, ja että työlaite on lukittu kuormaajaan.** Älä koskaan nosta tai siirrä lukitsematonta työlaitetta.
- Varmista, että niittomurskain tai muu työlaite on kiinnitetty kunnolla hydraulipuomiin. Katso aina erillisen työlaitteen ohjeet.
- Hydraulipuomi ja siihen kiinnitetty työlaite ovat tarkoitettu yhden henkilön käytettäväksi. Älä päästä muita vaara-alueille työlaitteen käytön aikana.
- Kuljeta työlaitetta aina mahdollisimman matalalla matalimman mahdollisen painopisteen saamiseksi, ja pidä lisäksi sekä hydraulipuomin jatke että kuormaajan teleskooppipuomi sisäänvedettynä ajon aikana.
- Älä koskaan nouse pois kuormaajan ohjaamosta työlaitteen ollessa käynnissä tai kuormaajan työhydrauliikan ollessa lukittuna päälle. Työlaitteen terät liikkuvat vielä hetken sen jälkeen, kun hydrauliohjain on katkaistu. Odota, kunnes terät ovat kokonaan pysähtyneet ennen työlaitteen lähelle menemistä.
- Pidä aina vähintään kahden metrin turvaetäisyys päälle kytketyn tai käynnistettävissä olevan työlaitteen ja henkilöiden välillä. Pysäytä harjalaite turvallisen pysäytyksen mukaisesti ja laske leikkuri tukevasti maahan ennen kuormaajasta nousemista.
- Silpoutumis- ja murskautumisvaara - terävät ja vahvat terät pyörivät suurella nopeudella. Käytä leikkuria ainoastaan silloin, kun se on laskettu maahan. Leikkurin käyttäminen jossakin muussa asennossa saattaa mahdollistaa kontaktin teriin ja aiheuttaa lentävistä roskista aiheutuvan vaaran. Pysäytä, jos työalueella on muita henkilöitä. Käytä vain kaikkien suojien ollessa paikoillaan.
- Iskeymävaara - sinkoutuva materiaali. Älä anna muiden henkilöiden olla lähellä laitetta. Pysäytä laite, jos muita henkilöitä on 2 metriä lähempänä työlaitteesta Käytä vain kaikkien suojien ollessa paikoillaan.
- Takertumisvaara - Pyöriviä osia. Älä koskaan nouse pois kuormaajan ohjaamosta työlaitteen ollessa käynnissä tai kuormaajan työhydrauliikan ollessa lukittuna päälle. Pidä aina turvallinen etäisyys laitteeseen, joka voi käynnistyä tai liikkua. Laske työlaite tukevasti maata vasten noudattaen turvallista pysäytystä ennen kuljettajan paikalta poistumista, tai kun muita henkilöitä on työskentelyalueella.
- Tarkista terät ja puhdistele leikkuupöytä säännöllisesti. Lue kunnossapitoa ja huoltoa koskevat ohjeet ja käytä vain alkuperäisiä teriä.



- Pidä kädet ja jalat poissa liikkuvista koneenosista. Koneita käytettäessä tulee välttää löysiä vaatteita, mukaan lukien pitkiä kengännauhoja tai huiveja, jotka voivat takertua pyöriviin osiin.
- Käytä työlaitetta vain sen käyttötarkoituksen mukaisesti, käyttäen laitteessa vain alkuperäisiä työkaluja ja varaosia.
- Huolehdi, että et kallista niittomurskainta liikaa ylös, sillä liika kallistaminen voi aiheuttaa laitteen keinahtamisen kuormaajan puomin päälle. Pidä niittomurskain matalalla.
- Estä leikkurin liikkuminen irrottaessa sitä kuormaajasta. Avaa pikakiinnitys vain tasaisella alustalla, ja käytä tarvittaessa esimerkiksi puunkappaleita estämään ruohonleikkurin liikkuminen.
- Varmista, että ruohonleikkuri on kunnolla tuettu kaikkien tarkastus-, huolto- tai säätötöiden aikana. Mikäli tarvitaan pääsyä teriin, varmista leikkuri sopivia nostoapuvälineitä käyttämällä tai laske leikkuri esimerkiksi puukappaleiden päälle.
- Kuljeta ruohonleikkuria aina mahdollisimman alhaalla ja lähellä kuormaajaa matalimman painopisteen saavuttamiseksi. Aja liukkailla alueilla rauhallisesti ja harkitusti. Käytä kuormaajan hallintalaitteita hitaasti ja rauhallisesti erityisesti kaltevilla alustoilla.
- Sammuta kuormaaja ja aseta työlaite turvalliseen asentoon turvallisen pysäytyksen ohjeiden mukaisesti ennen mitään puhdistus-, säätö- tai huoltotöitä.
- Ota käyttöympäristö ja siellä mahdollisesti muut työskentelevät henkilöt ja liikkuvat koneet huomioon. Huomioi työskennellessäsi maaston muodot ja muut ympäristön vaarat, kuten kuljettajan paikalle ulottuvat oksat ja puut, irtonaiset kivet ja liukkaat pinnat.
- Varmistu, että käytät vain hyväkuntoista työlaitetta. Älä tee työlaitteeseen mitään muutoksia, jotka voivat vaikuttaa sen turvallisuuteen.
- Käytä työlaitetta vain sen käyttötarkoituksen mukaisesti. Muu käyttö voi aiheuttaa tarpeettomia turvallisuusriskejä, tai voivat vaurioittaa laitetta.
- Varmistu, että kuormaaja on varustettu tarvittavilla turvavarusteilla, ja että ne ovat kunnossa. Turvavyötä tulee käyttää. Mikäli työskentelyalueeseen liittyy erityisiä vaaratekijöitä, suojaudu asianmukaisilla turvavarusteilla.
- Lue lisäksi kuormaajan käyttöohjeesta, kuinka kuormaajaa käytetään oikein.





**Väärinkäyttö, huolimaton tai piittaamaton käyttö aiheuttaa suuren vakavien vammojen tai kuoleman vaaran.** Tutustu kuormaajan hallintalaitteisiin turvallisella alueella. Kiinnitä erityistä huomiota laitteen ja kuormaajan turvalliseen pysäyttämiseen; noudata tässä käyttöohjeessa esitettyä laitteen turvallista pysäytystä ennen kuljettajan paikalta poistumista.



**Puristumisvaara - Älä koskaan päästä ketään nostetun työlaitteen tai kuormaajan puomin alle.** Pidä mielessä, että kuormaajan puomia voidaan laskea ja työlaitetta kallistaa, vaikka moottori olisi sammutettu (puristumisvaara). Työlaitetta tai kuormaajaa ei ole tarkoitettu jätettäväksi kannattelemaan kuormaa nostetuksi. Laske työlaite turvalliseen asentoon aina ennen kuljettajan paikalta poistumista.



**Leikkautumisen vaara sekä sinkoutuvien esineiden vaara - Varmista, että kaikki suojukset ovat paikallaan.** Älä koskaan käytä leikkuria, jos kaikkia suoja ei ole kiinnitetty. Kiinnittämättömien suojiin vuoksi näkyville jäävät terät voivat heittää materiaalia hyvin suurella nopeudella, aiheuttaen vakavan vaaran käyttäjälle ja muille henkilöille jopa 30 metrin päässä. Pidä työlaite maata vasten aina, kun sitä käytetään.



**Viiltojen ja leikkautumisen vaara - Terävät terät ja leikkautumisvaara työlaitteessa.** Varo teräviä teriä ja puristumisvaaraa erityisesti tukosten poistamisen aikana. Pysäytä työlaite aina turvallisesta pysäytystapaa noudattaen. Huomioi, että kuormaajan puomia voidaan laskea ja työlaitetta voidaan kallistaa, vaikka kuormaajan moottori olisi sammutettu. Älä koskaan mene nostetun puomin tai minkään työlaitteen osan alle. Pysy etäällä liikkuvista nivelistä.



**Muista käyttää sopivia henkilökohtaisia turvavarusteita:**



- Melutaso kuljettajan paikalla voi ylittää 85 dB(A) riippuen kuormaajasta ja työn luonteesta. Voimakas melu tai pitkittynyt altistus melulle voi aiheuttaa kuulon heikkenemistä. Käytä kuulonsuojaimia kuormaajaa käytettäessä.



- Käytä suojaavia käsineitä.



- Käytä turvakenkiä aina kuormaajan kanssa työskenneltäessä.



- Käytä suojalaseja hydraulikomponentteja käsiteltäessä.

**Turvallinen työlaitteen pysäytys, ennen laitteen lähelle menemistä:**



**VAROITUS**

**Pysäytä työlaite turvallista pysäytystä noudattaen aina ennen kuljettajan paikalta poistumista.** Turvallinen pysäytys estää laitteen tahattoman liikkumisen. Huomaa, että kuormaajan puomi liikkuu alas myös moottorin ollessa sammutettuna. Turvallinen pysäytystapa:

- Laske puomi alas ja aseta työlaite maahan.
- Sammuta kuormaaja ja lukitse käsijarru.
- Vapauta hydraulijärjestelmän jäännöspaine: liikuta kaikkia hydraulisia hallintalaitteita niiden ääriasentoihin muutaman kerran.
- Estä laitteen tahaton käynnistäminen, poista virta-avain.

## 4. Tekniset tiedot

**Taulukko 2 - Niittomurskain 1200 - Työlaitemäärittelyt**

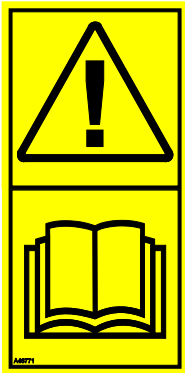
<b>Tuotenumero</b>	A37505
Työleveys:	1200 mm
Kokonaisleveys:	1393 mm
Leikkuukorkeus:	25 - 100 mm
Vakioterät tyyppi/lkm:	Vasaraterät A65423 / 16 kpl
Lisävarusteena saatavat terät:	Y-teräpari A419931 / 16 kpl L-teräpari A420305 / 16 kpl
Massa:	240 kg
Suositteltu hydrauliohjain syöttö:	60 l/min
Suurin hydraulienegian syöttö:	20 MPa (200 bar), 68 l/min
Yhteensopivat Avant-kuormaajat:	Katso Taulukko 1

## 4.1 Turvallisuusmerkinnät ja laitteen pääkomponentit

Alla on esitetty tarrat ja merkinnät, joiden tulee olla nähtävillä. Niiden tulee olla näkyvillä ja luettavissa. Kiinnitä uudet tarrat epäselyjen tai puuttuvien tilalle. Uusia tarroja saat jälleenmyyjäsi tai kannessa mainittujen yhteystietojen kautta.



**Varmista, että kaikki varoitustarrat ovat luettavissa.** Varoitustarrat sisältävät turvallisuuden kannalta tärkeää tietoa ja ne auttavat tunnistamaan ja muistamaan laitteeseen liittyviä vaaroja. Kiinnitä uudet varoitustarrat vaurioituneiden tai puuttuvien tilalle.



A46771



A46772



A46799



A46802

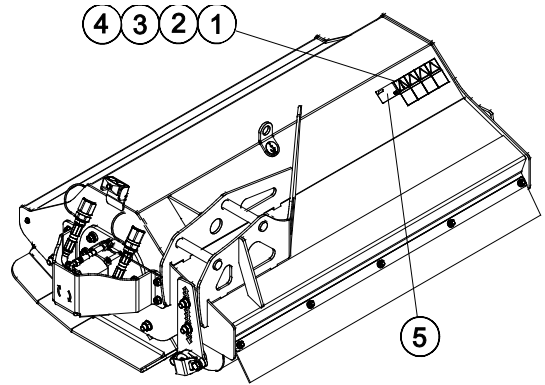
Avant Tecno Oy Ylötie 1 FIN-33470 YLÖJÄRVI	
TYPE	No.
	kg
	l/min
Max	l/min, MPa ( bar)
2014	Made in EU www.avanttecno.com

Työlaitteen tunnistuskilpi A37505

**Varoitustarran kiinnittäminen kuluneen tilalle:** Puhdista pinta huolellisesti kaiken siinä olevan rasvan poistamiseksi. Anna kuivua hyvin. Vedä tarran taustapaperi pois ja painele tarra paikalleen. Huolehdi, että tarran liimapintaan ei kosketa.

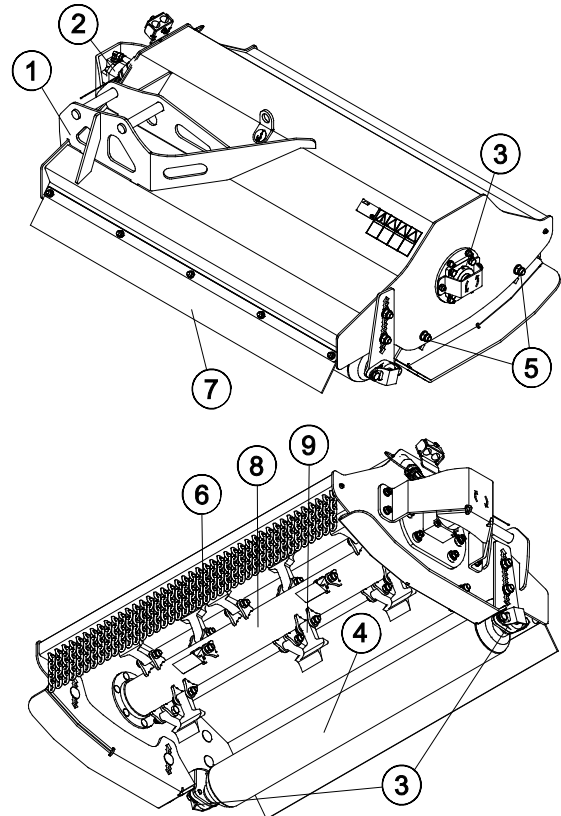
**Taulukko 3 - Tarrojen varoitusviestit ja sijainnit**

Tarra		Varoitusviesti
1	A46771	Väärinkäytön vaara - Lue käyttöohjeet ennen käyttöä.
2	A46772	Puristumisvaara - Älä mene nostetun laitteen alle, pysy etäällä nostetuista osista.
3	A46799	Varo sinkoutuvia esineitä, pidä turvaväliä muihin henkilöihin (2 m).
4	A46802	Varo teräviä teriä - älä koskaan kurkota pyöriviin osiin, ja älä koskaan käytä laitetta, jos kaikki suojat eivät ole paikallaan.
5	A37505	Työlaitteen tunnistuskilpi



**Taulukko 4 - Niittomurskain 1200 - Pääkomponentit**

1	Runko, jossa pikakiinnitys hydraulipuomille
2	Hydraulimoottori
3	Laakeri
4	Tukirulla
5	Tukijalasten säätöruuvit
6	Etusuoja, ketjut
7	Takasuoja, kumilevyt
8	Leikkuriakseli
9	Terä (16 kpl)



## 5. Työlaitteen kiinnittäminen

Työlaitteen kiinnittäminen hydraulipuomiin on helppoa ja nopeaa, mutta se on syytä tehdä huolella. Työlaite kiinnitetään kuormaajaan hydraulipuomin S30 pikakiinnityksen ja työlaitteen vastakappaleen avulla.

Jos työlaite ei ole lukkiutunut hydraulipuomiin, saattaa työlaite irrota kuormaajasta ja aiheuttaa vaaratilanteen. Kuormaajalla ei saa ajaa, eikä puomia tule koskaan nostaa, jos työlaitetta ei ole lukittu. Vaaratilanteiden välttämiseksi noudata alla olevia kiinnitysohjeita. Muista myös tässä käyttöohjeessa esitetyt turvallisuusohjeet. Työlaite asennetaan hydraulipuomiin seuraavasti:

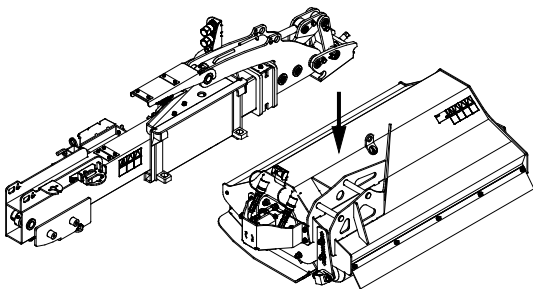


**VAROITUS**

**Puristumisvaara - Varmista, että kiinnittämätön työlaite ei pääse liikkumaan tai kaatumaan.** Älä mene työlaitteen ja kuormaajan väliselle vaara-alueelle. Kiinnitä työlaite vain tasaisella alustalla.

Älä koskaan siirrä tai nosta työlaitetta, jota ei ole lukittu.

### S30 pikakiinnitys:

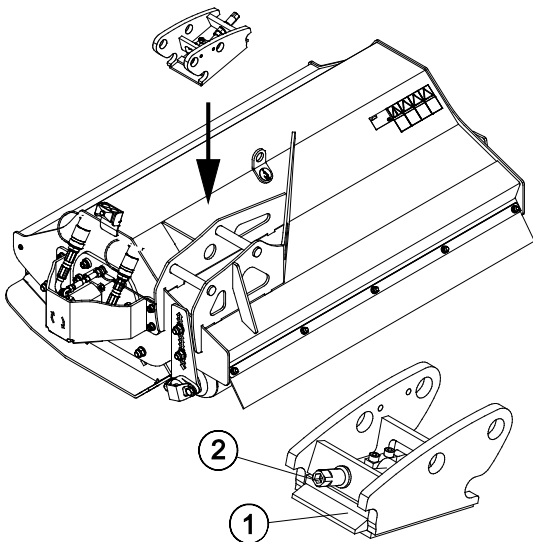


#### Vaihe 1:

- Asenna hydraulipuomi A42452 kuormaajaan ohjekirjansa ohjeiden mukaisesti.

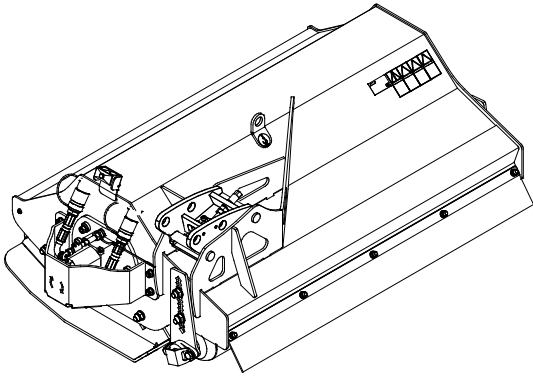
Koska niittomurskaimen käyttö ilman hydraulipuomia ei ole mahdollista, katso lisätietoja hydraulipuomin omasta käyttöohjeesta.

- Nosta hydraulipuomi työlaitteen yläpuolelle.
- Varmista, etteivät hydrauliletkut haittaa asennusta.



#### Vaihe 2:

- Kohdista puomin pikakiinnitys vastakappaleen kanssa ja laske puomi paikoilleen.
- Kun puomin pikakiinnitys on täysin paikoillaan, varmuuskiila (1) lukitaan säätöruuvilla (2).



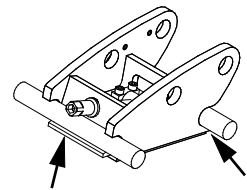
### Vaihe 3:

- Nosta puomia hieman - vedä puomin ohjausvipua taaksepäin, jolloin työlaite nousee ilmaan.
- **Tarkista aina työlaitteen lukitus ennen käyttöä.**



### Putoavien esineiden riski - Estä työlaitteen putoaminen.

Työlaite, joka ei ole täysin lukittunut kuormaajaan voi kaatua puomin tai käyttäjän päälle, tai työlaite voi pudota kuormaajan alle ajon aikana johtaen kuormaajan hallinnan menettämiseen. Älä koskaan siirrä tai nosta työlaitetta, jota ei ole lukittu.



**Varmista, että työlaite on yhteensopiva kuormaajan kanssa.** Kuormaajan tasapaino, mahdollinen työlaitteen ylikuormitus, ja kuormaajan ohjausjärjestelmien yhteensopivuus tulee varmistaa mekaanisen kiinnityksen lisäksi. Jos käytät työlaitetta sellaisen kuormaajan kanssa, mitä ei ole tarkoitettu tämän työlaitteen kanssa käytettäväksi, vaarana voi olla kuormaajan kaatuminen, työlaitteen vaurioituminen ylikuormitusten vuoksi, sekä työlaitteen ja sen työkaluihin liittyvän hallitsemattoman liikkumisen vaarat. Jos kuormaajaasi ei ole lueteltu taulukossa 1 sivulla kysy Avant-jälleenmyyjältäsi ennen työlaitteen käyttöä.

## 5.1 Hydrauliletkujen kiinnittäminen ja irrottaminen



**VAROITUS**

Työlaitteen liikkumisen sekä hydraulioöljyn purkautumisen vaara - Älä koskaan kytke tai irrota pikaliittimiä tai käsittele muita hydraulikomponentteja työhydrauliikan käyttövipun ollessa lukittuna päälle tai järjestelmän ollessa paineellinen. Hydrauliletkujen kytkeminen tai irrottaminen järjestelmän ollessa paineenalaisena voi johtaa työlaitteen tahattomiin liikkeisiin tai korkeapaineiseen nestepurkaukseen, jonka seurauksena voi aiheutua palovammoja tai muita vakavia vammoja. Noudata turvallista pysäytystä ennen pikaliittimien irtikytkentää.

Niittomurskaimen hydrauliiikan pikaliittimet soveltuvat kytkettäväksi hydraulisella sivusiirrolla varustetun hydraulipuomi A424552 pikaliittimiin. Kaikkien kolmen pikaliittimen tulee olla kytkettynä työlaitteen hydraulimoottorin vaurioitumisen estämiseksi.

Pikaliittimet kytketään työntämällä letkun liitin hydraulipuomissa olevaan vastakappaleeseen. Kytke värillisellä merkillä varustettu letku hydraulipuomin keskimmäiseen liittimeen (paineliitin). Niittomurskain ei pyöri, jos sen letkut on kytketty väärin.

**HUOMAUTUS**

Pidä liittimet mahdollisimman puhtaina, käytä sekä työlaitteessa että kuormaajassa olevia liittimien suoja. Lika, jää ym. saattavat vaikeuttaa liittimien käyttöä huomattavasti. Älä jätä letkuja maata vasten; laita sarjapikaliitin työlaitteessa olevaan telineeseen.

### **Hydrauliletkujen irtikytkeminen:**

Ennen hydrauliliitinten irtikytkentää laske työlaite tukevalle alustalle turvalliseen asentoon. Vapauta työhydrauliikan käyttövipu keskiasentoonsa.

**HUOMAUTUS**

Kun irrotat laitetta, irrota hydrauliliittimet aina ensin ennen pikakiinnityksen irrottamista, jotta vältetään letkujen vaurioituminen sekä öljyroiskeet. Aseta pikaliitinten suojakorkit paikoilleen estämään lian kertyminen hydraulijärjestelmään.

### **Hydrauliikan jäännöspaineen vapauttaminen:**

Jos työlaitteen hydraulipiiriin jää painetta, on liittimet usein mahdollista irrottaa, mutta kytkeminen seuraavalla kertaa voi olla vaikeaa. Jos pikaliittimet eivät kytkeydy kuormaajaan helposti, tulee jäännöspaine vapauttaa kääntämällä työhydrauliikan käyttövipua kuormaajan moottorin ollessa sammutettuna. Varmistaaksesi, että hydraulipiiriin ei jää jäännöspainetta, sammuta kuormaajan moottori ja liikuta kuormaajan työhydrauliikan käyttövipua ääriasentoihin ennen laitteen lähelle menemistä.



## 6. Käyttö

Tarkista työlaite ja käyttöympäristö vielä ennen kaivamisen aloittamista, ja että kaikki esteet on poistettu työalueelta. Työlaitteen sekä työskentelyalueen nopea tarkastaminen ennen käyttöä kuuluvat turvallisuuden sekä parhaan mahdollisen työskentelytuloksen varmistamiseen.



**VAARA**

**Sinkoutuvien esineiden ja leikkautumisen vaara -**  
**Tarkista, että kaikki suojukset on kiinnitetty.** Ennen ruohonleikkurin käyttöä tarkista, että se on kunnossa, ja että kaikki suojukset ja kerääjään liittyvät osat ovat paikallaan. Pidä turvallinen etäisyys työlaitteeseen sen käydessä ja pysy loitolla, jos toinen henkilö käyttää kuormaajan hallintalaitteita.



**VAROITUS**

**Iskeymävaara - sinkoutuva materiaali.** Pidä aina vähintään 2 metrin turvaetäisyys muihin henkilöihin. Huomaa, että ruohonleikkuri voi heittää kiviä, soraa, hiekoitushiekkaa tai muita alueelta löytyviä kappaleita suurella nopeudella. Älä päästä muita käynnissä olevan leikkurin lähelle. Aina kun mahdollista, vältä leikkaamista alueilla, joilla nurmikon seassa on irtonaista materiaalia.



**VAROITUS**

**Kaatumisvaara - Vältä ylikuorma.** Kuormaaja voi kaatua eteenpäin liian raskaita kuormia käsiteltäessä tai ajosta johtuvien liikkeiden vaikutuksesta. Älä pidennä teleskooppipuomia, kun kuorma lähestyy kuormaajan käsittelykykyä, tai kun puomi on vaaka-asennossa. Kun huomaat, että kuormaajan takapyörät pyrkivät nousemaan irti maasta, tai kuormaajan kuormahälyttimen hälyttäessä (jos asennettu kuormaajaan):



- Laske kuorma rauhallisesti alas ja vedä teleskooppipuomia sisään
- Vältä nopeuta nopeuden tai suunnan muutoksia kuorman ollessa nostettuna
- Käytä lisävastapainoja tarpeen mukaan

## 6.1 Tarkistukset ennen käyttöä

- Tarkista, että kaikki esteet, mukaan lukien mahdolliset piilossa olevat esteet, on poistettu työskentelyalueelta ennen käytön aloittamista.
- Tarkista päivittäin, että terät ovat ehjät ja että ne pääsevät pyörimään vapaasti. Älä koskaan käytä laitetta, jos teriä puuttuu tai terät ovat vaurioituneet.
- Tarkista, että leikkuriakselin ympärille ei ole kiertynyt esim. narua.
- Varmista, että muut henkilöt ovat turvallisen etäisyyden päässä laitetta käytettäessä. Älä päästä ketään puomin vaara-alueelle tai suoraan kuormaajan eteen. Varmista aina, että kuormaajalla peruuttaminen on turvallista. Älä koskaan oletta, että muut henkilöt pysyvät viimeksi havaitussa paikassa; varsinkin lapset voivat olla kiinnostuneita liikkuvista koneista.
- Tarkasta työlaitteen ja kuormaajan yleiskunto sekä tarkista hydraulijyvuoitojen esiintyminen. Työlaitetta ei tule käyttää, jos kuormaajan tai työlaitteen hydraulijärjestelmässä on vika. Lue laitteen kunnossapitoa koskevat ohjeet luvusta 7.
- Käytä laitetta ja kuormaajan hallintalaitteita vain kuljettajan paikalla istuttaessa. Varmista, että kuormaajaa ja työlaitetta käytetään turvallisella ja käyttötarkoituksen mukaisella tavalla. Älä anna lasten käyttää laitetta.
- Älä koskaan käytä konetta alkoholin, huumaavien aineiden tai väsymystä aiheuttavien tai arviointikykyä heikentävien lääkkeiden vaikutuksen alaisena, tai jos kyky käyttää konetta on muuten heikentynyt.
- Muista terveelliset työskentelytavat ja vältä turhaa kuormaajasta nousemista.



**VAROITUS**

**Lentävien esineiden vaara - Tarkista, että kaikki terät on kiinnitetty hyvin.** Tarkista, että terät on kiinnitetty hyvin, ja että yhtään terää ei puutu. Löysällä olevat, vaurioituneet tai puuttuvat terät voivat aiheuttaa osien sinkoutumisen leikkurista. Käytä terien kiinnitykseen vain lukittuvia muttereita.



**VAROITUS**

**Varo henkilöihin osumista ajettaessa - Tarkista ympäristö ennen ajoa.** Katso aina kuormaajan liikkumissuuntaan. Ennen peruutusta varmista, että sivulliset, erityisesti lapset, ovat turvallisella etäisyydellä välttääksesi päälleajon.



**VAROITUS**

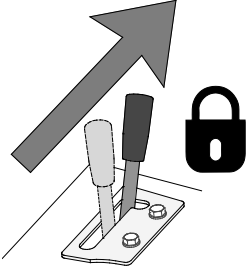
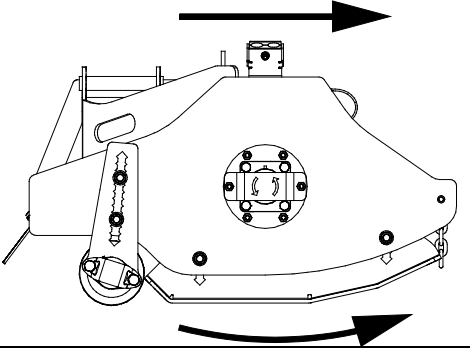

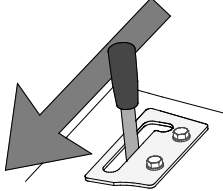
**Kaatumisvaara - Vältä ylikuormitus ja pidä raskaat kuormat lähellä kuormaajaa. Pidä kuorma lähellä maata aina kuormaajalla ajettaessa, erityisesti käännettäessä ja epätasaisilla alustoilla.** Kiinnitä huomiota siihen, että raskas kuorma tai pitkä etäisyys kuormaajan ja kuorman painopisteen välillä vaikuttaa kuormaajan tasapainoon ja hallittavuuteen. Lisätakapainojen käyttö on suositeltavaa erityisesti pienempiä kuormaajamalleja käytettäessä. 200-sarjan kuormaajiin suositellaan pyöräpainoja. Raskaita kuormia käsiteltäessä teleskooppipuomi tulee pitää sisäänvedettynä. Käytä aina turvavyötä.

## 6.2 Niittomurskaimen käyttö

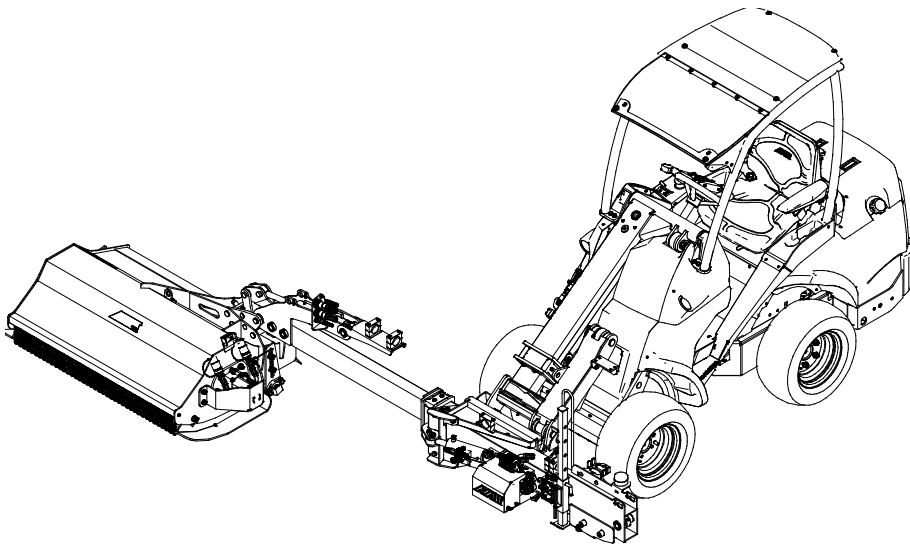
### Ennen leikkurin käynnistystä:

Aseta ja säädä leikkuri oikeaan käyttöasentoonsa.

### Leikkurin käynnistäminen:

	<p>Liikuta kuormaajan työhydrauliikan käyttövipua kohti lukitusasentoa käyttääksesi puomia.</p> <p>Pysäytä vapauttamalla vipu keskiasentoon.</p> <p>Leikkuri on tarkoitettu käytettäväksi ainoastaan eteenpäin ajettaessa.</p>	
	<p>Puomin ja leikkurin toimintoja ohjataan ohjainkytkinpaketilla seuraavasti:</p> <ol style="list-style-type: none"> <li>1. Leikkurin käynnistys/pysäytys</li> <li>2. Paina kytkintä vasemmalle vetääksesi puomia sisään, ja oikealle työntääksesi sitä ulos.</li> <li>3. Paina kytkintä vasemmalle nostaaksesi leikkuria, ja oikealle laskeaksesi sitä.</li> </ol>	
	<p>Leikkuri pyörii ainoastaan tarkoitettuun käyttösuuntaansa. Liikutettaessa hydrauliikan hallintalaitetta vastakkaiseen suuntaan laite ei käy.</p>	

Käytä kuormaajaa ja sen työlaitetta rauhallisesti ja harkitusti, välttämällä jyrkkiä nopeuden tai suunnan muutoksia aina niittomurskainta käyttäessäsi.





**VAROITUS**

**Varomaton käyttö voi vahingoittaa sinua tai ympärillä olevia ihmisiä - Pidä kuormaaja aina hallinnassa.** Tehokkaan leikkurin käyttäminen vaatii käyttäjältä täyden huomion. Älä käytä ajon aikana mobiililaitteita tai tee muuta, joka vie huomiota pois ajamisesta ja ympäristön havainnoimisesta.

**Suosittelunopeus ja suurin sallittu hydrauliohjain virtaus:**

- Säädä kuormaajan moottorin pyörintänopeus niin, että työhydrauliikan virtaus on työlaitteen suositusrajojen sisällä. Liian vähäinen virtaus pyörittää teriä liian hitaasti hyvää leikkaustulosta varten. Oikea virtaus varmistaa, että terät pyörivät riittävällä nopeudella hyvää leikkaustulosta varten. Liian suuri virtaus kuitenkin aiheuttaa tarpeetonta melua ja tärinää ja voi vaurioittaa leikkuria. Tyypillisesti tulisi käyttää vain kuormaajan työhydrauliikan yhden pumpun asetusta (kuormaajissa, joissa on työhydrauliikan pumppujen valintavipu).
- Sovita ajonopeus leikkuukorkeuden, nurmikον tyypin, ja muiden käyttöolosuhteiden mukaisesti varmistaaksesi hyvän lopputuloksen. Tarkkaile leikkurin kuormittumista ja pyörintänopeutta kuuntelemalla muutoksia sen äänessä.

**HUOMAUTUS**

Käytä työlaitetta niin, että hydrauliohjain virtaus työlaitteelle pysyy suositellulla alueella. Älä koskaan ylitä työlaitteen suurinta sallittua hydraulienegian syöttöä.



**HUOMIOI**

**Osien sinkoutumisriski - Vältä työlaitteen käyttöä korkeilla kierrosnopeuksilla.** Työlaitteen käyttö liian suurella nopeudella voi johtaa koviin värähtelyihin, materiaalin sinkoutumiseen työlaitteesta, tai henkilövahinkoihin johtaviin vaurioihin. Katso tässä ohjekirjassa esitetty suositeltu hydrauliohjain virtaus.



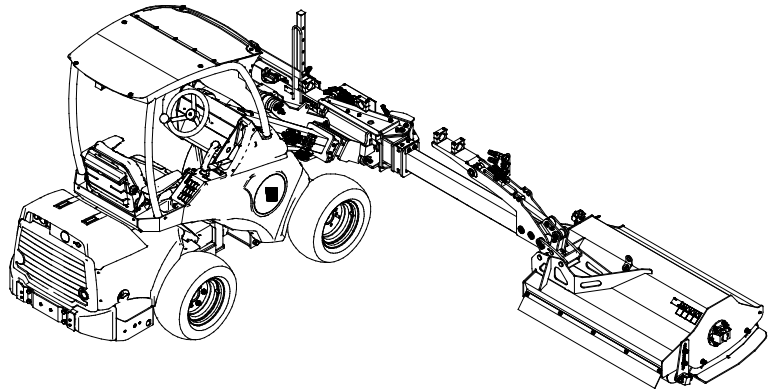
**VAARA**

**Vakavan loukkaantumisen vaara - Älä koskaan jätä laitetta käyntiin valvomattomana.** Käynnistä laite vasta, kun sen käyttö aloitetaan. Älä mene laitteen lähelle, jos toinen henkilö käyttää kuormaajan hallintalaitteita.

## 6.3 Käyttöasento ja kellunta

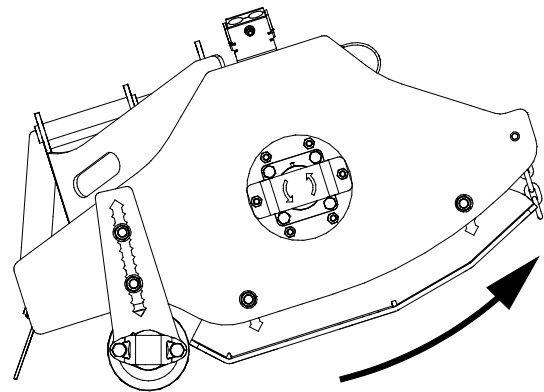
### Tavallinen käyttöasento:

- Pidä hydraulipuomi pidennettynä
- Laske työlaite maahan
- Pidä pikakiinnityslevy likimain pystyasennossa
- Aseta puomin korkeus niin, että leikkuri voi liikkua vapaasti ylös ja alas



### Nostettu asento:

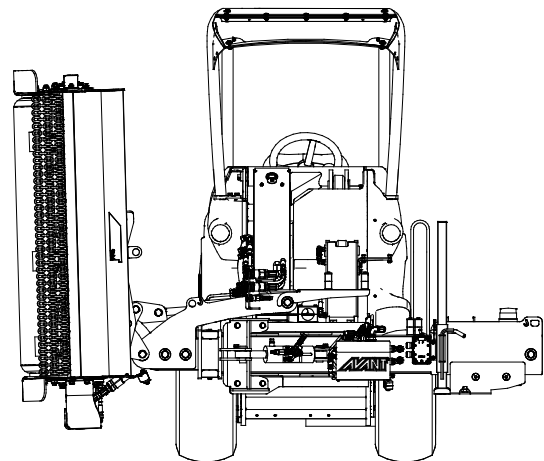
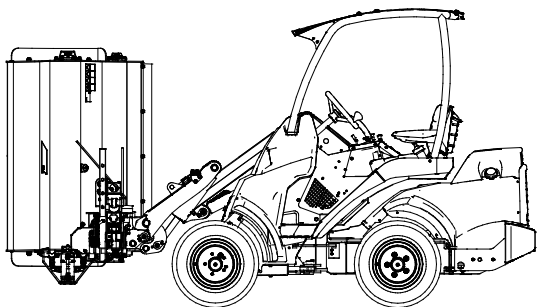
Työskenneltäessä pitkässä tai vahvassa kasvustossa voi niittomursaimen etureunan kääntäminen ylös auttaa.



## 6.4 Kuljetusasento

Ajettaessa kuormaajalla pidä niittomurskain nostettuna irti maasta ja kallistettuna hieman taakse, kuten viereisessä kuvassa on esitetty.

Pidä myös hydraulipuomi täysin sisäänvedettynä kuljetuksen aikana. Turvallisuussyistä on suositeltavaa kytkeä lisähydrauliikan ulosotto pois kuljetuksen ajaksi.



## 6.5 Kaltevalla alustalla työskentely

Kaltevalla alustalla työskenneltäessä tarvitaan erityistä huolellisuutta. Aja hitaasti erityisesti kaltevalla, epätasaisella tai liukkailla pinnoilla, välttäen äkillisiä suunnan tai nopeuden muutoksia. Käytä kuormaajan hallintalaitteita varovaisilla ja pehmeillä otteilla. Varo kuoppia, kaivoja ja muita esteitä, sillä niihin osuminen voi rinteessä johtaa koneen kaatumiseen.

Kuormaajan suurinta nostokykä ei voida saavuttaa kaltevalla alustalla. Sivusuunnassa epätasaisella alustalla kuormaa ei saa nostaa korkealle. Kuormaajan runko tulee pitää suorassa raskaita taakkoja käsiteltäessä; kääntäminen nostamisen aikana heikentää koneen tasapainoa ja voi johtaa koneen kaatumiseen.

Aja rinteissä suoraan rinnettä ylös tai alas, ei poikittain. Vältä pysähtymistä ja liikkeellelähtöä jyrkässä mäessä. Ole erityisen varovainen mäessä käännyttäessä.

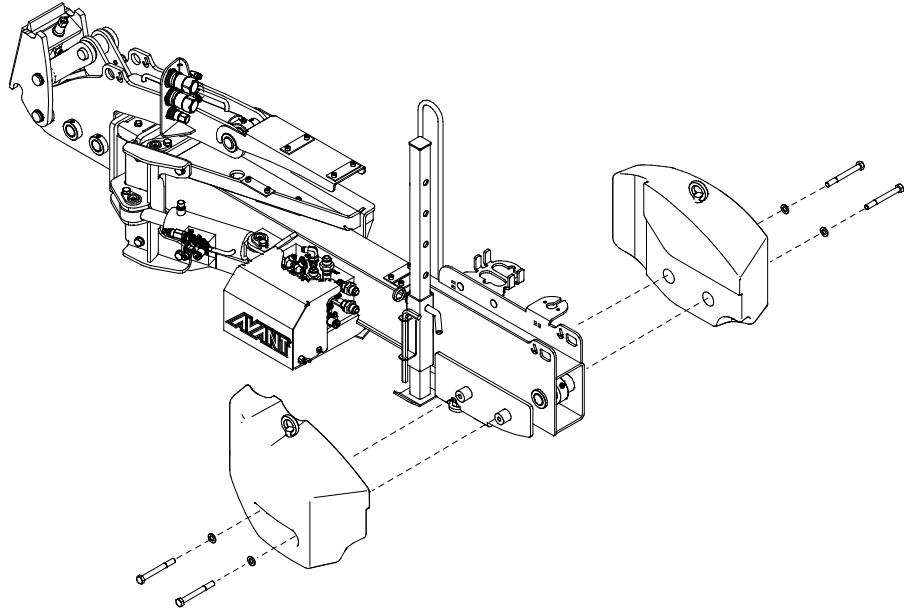
Jos renkaat luistavat, pysäytä leikkuri ja jatka hitaasti suoraan rinnettä alas. Älä leikkaa lähellä jyrkänkaita, kuoppia tai kaivantoja. Kuormaaja voi kaatua, jos kuormaajan pyörä joutuu ojan tai jyrkänkaiten päälle, tai jos kaivanto peittää lähellä ajettaessa.

## 6.6 Lisäpainot (lisävaruste)

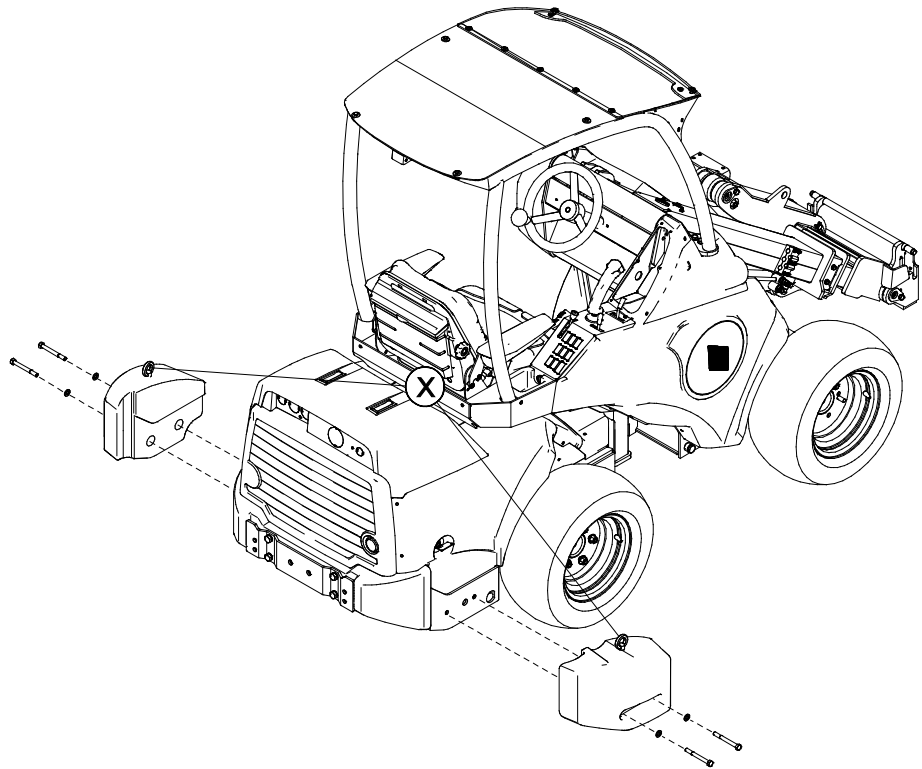
Joissakin työvaiheissa voidaan tarvita enemmän painoa puomin päälle parhaan tuloksen saavuttamiseksi. Tyypillisesti kun suurempi ulottuma raskaalla työlaiteella on tarpeen, kasvaa kuormaajan vakaus Avant lisäpainoilla merkittävästi. Samoja lisäpainoja (A49063) voidaan käyttää myös kuormaajassa vastapainona.

Kiinnitä lisäpainot pareittain ja varmista niiden pysyminen lukituspulteilla painojen molemmista reunoista.

Vastapainot A49063  
kiinnitettynä puomiin



Vastapainot A49063  
kiinnitettynä kuormaajaan



### HUOMAUTUS

Vaihda nostokorvakkeet (X) tulppiin kuormaajaan asennuksen jälkeen.

### HUOMAUTUS

Enintään kaksi lisäpainoa voidaan lisätä (yksi molemmin puolin). Jos painoja lisätään enemmän saattaa työlaite tai kuormaaja vaurioitua.

## 6.7 Irrottaminen ja varastointi

Irrota ja varastoi työlaite tasaiselle alustalle. Paras tapa varastoida kauha on paikka, joka on suojassa suoralta auringonvalolta, sateelta ja ääriämpötiloilta.

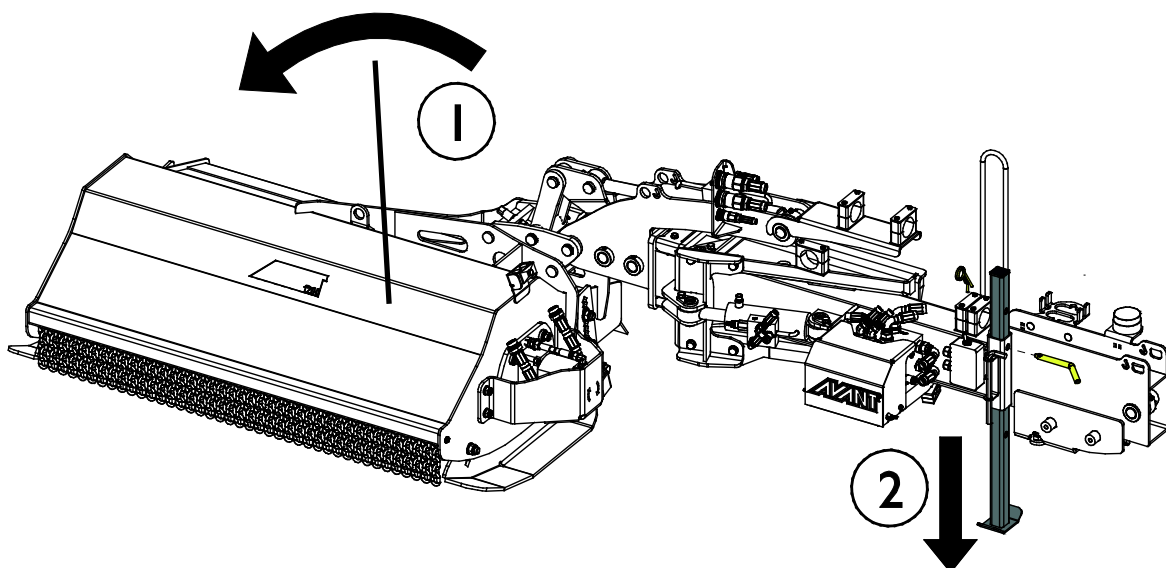
- Vältä jättämästä työlaitetta pitkiksi ajoiksi suoraan maata vasten. Aseta se esimerkiksi puukappaleiden tai trukkilavan päälle.
- Aseta sarjapikaliitin kannattimeensa. Älä jätä hydrauliiikan liittimiä maahan.
- Varmista, että työlaitteen liikkuminen varastoinnin aikana on estetty.
- Älä koskaan kiipeä työlaitteen päälle.

Ennen talvisäilytystä puhdista leikkuupöytä sekä muut leikkurin osat huolellisesti; poista kaikki leikkuujäte. Paikkaa irronnut maalipinta tarpeen mukaan ja voitele voitelupisteet välttääksesi ruostevauriot.

### 6.7.1 Varastointi hydraulipuomin kanssa

Lyhytaikaisessa irtikytkennässä niittomurskain voidaan irrottaa kuormaajasta yhdessä hydraulipuomin kanssa käyttäen hydraulipuomissa olevaa tukijalkaa.

1. Vedä ensin hydraulipuomi kokonaan sisään. Aseta niittomurskain vaakatasoon juuri maanpinnan yläpuolelle.
2. Laske tukijalka ja lukitse se tapin ja sokan avulla.
3. Laske hydraulipuomin ja niittomurskaimen yhdistelmä varoen maahan. Irtikytkke sarjapikaliitin kuormaajasta ja avaa työlaitteen pikalukitus. Laske hydraulipuomi niittomurskaimella alas niin, että tukijalka on tukevasti maassa.



#### HUOMAUTUS

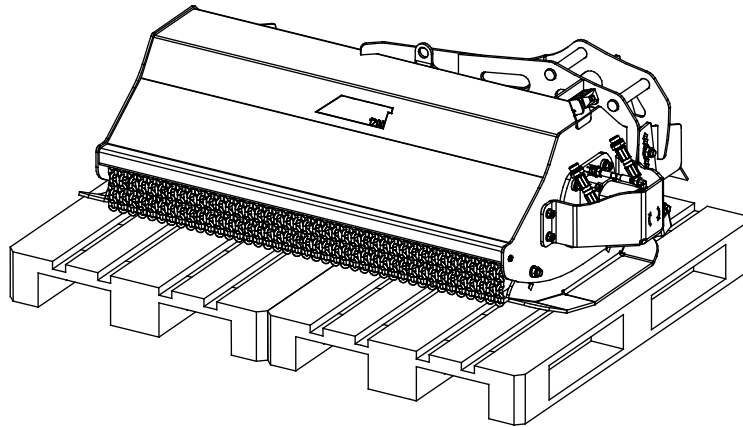
Varastointituki tulee laskea vain, kun hydraulipuomi varastoidaan niittomurskain kiinnitettynä. Katso lisätietoja hydraulipuomin varastoinnista erikseen hydraulipuomin käyttöohjeesta.



## 6.7.2 Niittomurskaimen varastointi erikseen

Kun niittomurskain varastoidaan pidemmäksi aikaa kuin väliaikainen irrotus kuormaajasta, tulisi niittomurskain irrottaa hydraulipuomista ja varastoida erillään.

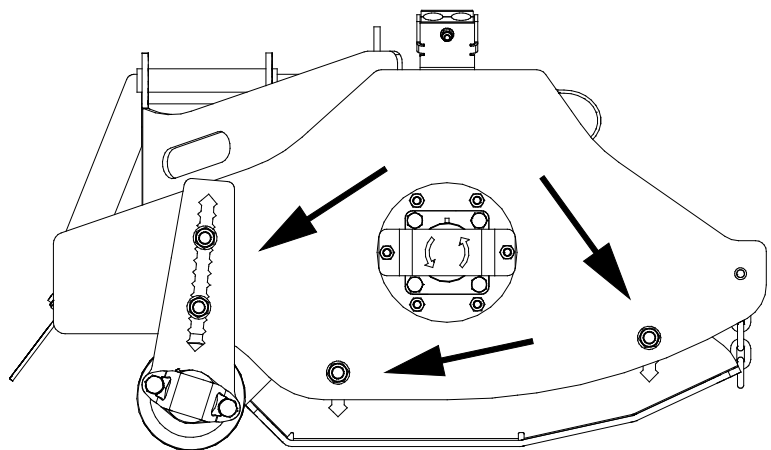
Vältä jättämästä työlaitetta suoraan maata vasten. Aseta se esimerkiksi puunkappaleiden tai trukkilavan päälle. Tavallista suurempi lava tai kaksi lavaa voivat olla tarpeen niittomurskaimen tasapainossa pysymisen varmistamiseksi.



## 6.8 Leikkuukorkeuden säätäminen

Niittomurskaimen leikkuukorkeutta voidaan säätää oheisessa kuvassa nuolilla osoitettujen tukirullan ja jalasten korkeutta muuttamalla.

- Löysää mutterit 24 mm:n työkalua käyttämällä
- Älä irrota mutteria kokonaan - löysää vain niin paljon, että ruuvia voidaan liikuttaa ja korkeutta säätää.
- Varmista niittomurskaimen tasapaino säätötoiden aikana; käytä esimerkiksi puunkappaleita tukemaan laitetta. Niittomurskain kannattaa pitää kiinnitettynä kuormaajaan korkeudensäädön aikana.
- Säädä kaikki kiinnittimet samalle korkeusasetukselle.



## 6.9 Tukosten estäminen ja poistaminen

Pyöritysnopeuden pitäminen riittävän suurena ja hidas ajonopeus vaativissa käyttöolosuhteissa ovat oleellisia tukosten ehkäisemiseksi. Pidä laite puhtaana, jotta leikkuujäte ei tartu siihen.

Märkä, paksu ja pitkä heinä voi takertua leikkuuakselin ympärille, jos ajonopeus on liian suuri. Leikattaessa pitkää tai märkää heinää voi useampi ajokerta olla tarpeen tasaisen lopputuloksen saavuttamiseksi. Lisäksi leikkuukorkeuden säätäminen korkeampaan asentoon ja laitteen lukitseminen nostettuun käyttöasentoon auttavat ehkäisemään tukoksia.

Jos tukos syntyy, tulee se poistaa käsin sopivia apuvälineitä käyttäen. Noudata turvallista pysäytystä ennen laitteen lähelle menemistä



**VAARA**

**Leikkautumisvaara - Odottamaton käynnistyminen.** Tukoksen poistaminen voi käynnistää laitteen yllättäen välittömästi tukoksen poistamisen jälkeen, jos kuormaajan työhydrauliikka on lukittu päälle.

Pysäytä kuormaaja turvallisen pysäytyksen mukaisesti aina ennen laitteen lähelle menemistä. Älä koskaan vie kättä tai jalkaa leikkuupöydän alle, jos leikkuri tai sen terät voivat liikkua.

Onnettomuuden välttämiseksi vapauta kuormaajan työhydrauliikan käyttövipu keskiasentoonsa, sammuta kuormaajan moottori ja vapauta hydraulijärjestelmän jäännöspaine ennen laitteen lähelle menemistä.



**VAARA**

**Vakava loukkaantumisen vaara - Odottamaton laitteen käynnistyminen.** Varmistaaksesi, että työlaite ei pyöri, irtikytkke sarjapikaliitin (tai pikaliittimet) kuormaajasta ennen laitteen lähelle menemistä.

## 7. Kunnossapito ja huolto

Työlaite on suunniteltu mahdollisimman huoltovapaaksi. Koneen kunnossapitoon kuuluvat säännöllinen puhdistaminen ja voitelu, sekä sen yleiskunnon tarkkailu. Liikkuvien koneenosien aiheuttaman puristumisvaaran vuoksi kaikki huoltotyöt tulee tehdä vasta, kun liikkuvat osat on laskettu täysin alas ja työlaite on asetettu tukevasti maata vasten.



**VAARA**

**Puristumisvaara - Älä koskaan mene nostetun työlaitteen alle.** Varmista työlaitteen tuenta kaikkien tarkastus-, säätö- ja huoltotöiden aikana. Älä koskaan mene nostetun työlaitteen alle. Kuormaajan puomi voi laskea huoltotöiden aikana yllättäen aiheuttaen vakavia vammoja puomin alle puristumisen tai iskeytymisen seurauksena, vaikka kuormaajan moottori olisi sammutettuna. Kaikki kunnossapito- ja huoltotyöt tulee tehdä vain, kun työlaite on laskettu alas turvalliseen asentoon.

### 7.1 Hydraulikomponenttien tarkastaminen

Tarkasta hydrauliletkut ja -komponentit kuormaajan moottori sammutettuna ja hydraulijärjestelmän paine vapautettuna. Älä käytä laitetta, mikäli olet havainnut vian työlaitteen tai kuormaajan hydraulijärjestelmässä. Vuotava hydraulineste voi aiheuttaa palovammoja tai läpäistä ihon ja aiheuttaa vakavia vammoja. Hakeudu välittömästi lääkäriin, jos hydraulioöljy läpäisee ihon. Pese hydraulioöljyn kanssa kosketuksiin joutunut kehonosa huolellisesti veden ja saippuan kanssa. Neste on myös ympäristölle haitallista ja ympäristöön vuotaminen on estettävä. Korjaa kaikki vuodot heti havaitsemisen jälkeen, sillä pieni vuoto voi nopeasti muuttua suureksi. Käytä laitetta vain hydraulioöljyllä, joka on hyväksytty Avant kuormaajien kanssa käytettäväksi.



**VAARA**

**Vaara korkeapaineisen nestesuihkun tunkeutumisesta ihon lävitse - Vapauta hydraulijärjestelmän paine ennen huoltotöitä.** Älä käsittele paineenalaista hydraulijärjestelmää, sillä liittimen rikkoutuessa tai löystyessä vapautuva öljy voi aiheuttaa vakavia vammoja. Älä käytä laitetta, mikäli olet havainnut vian hydraulijärjestelmässä.



Tarkasta letkut halkeamien ja kulumisen varalta. Mikäli vuotamisesta on merkkejä, käytä epäillyn vuodon alueella pahvinpalaa komponentin tarkastamiseksi. Älä käytä käsiä vuotojen etsintään. Tarkkaile letkujen kulumista ja lopeta käyttö, mikäli jonkin letkun pintakerros on kulunut pois. Tarkista myös letkujen reititys ja säädä letkukiinnikkeitä tarpeen mukaan, jotta letkut eivät altistu hiertymiselle. Hydrauliletkujen käyttöikä on rajallinen. Käyttöolosuhteista riippuen hydrauliletkut on tarkastettava huolellisesti viimeistään 3-5 vuoden käytön jälkeen, ja letkujen kunnosta riippuen ne on vaihdettava uusiin.

Mikäli havaitset jonkin poikkeaman, on vaurioitunut letku tai komponentti vaihdettava uuteen, ja laitteen käyttö on lopetettava, kunnes vika on korjattu. Varaosia saat AVANT jälleenmyyjäsi kautta, suoraan valmistajalta tai lähimmästä AVANT sopimushuollosta. Jätä korjaustyö ammattilaisen tehtäväksi, mikäli sinulla ei ole tarvittavia tietoja ja kokemusta hydraulitoimisten laitteiden asennusten tekemisestä ja siitä, kuinka laitteet huolletaan turvallisesti.

#### **HUOMAUTUS**

Puhdista kuormaajan öljynjäähdyttimen kenno säännöllisesti, katso ohjeet kuormaajan käyttöohjeesta. Ylikuumeneva öljy heikentää tehoa ja vaikuttaa sekä työlaitteen että kuormaajan hydraulikomponenttien käyttöikään.

## 7.2 Työlaitteen puhdistaminen

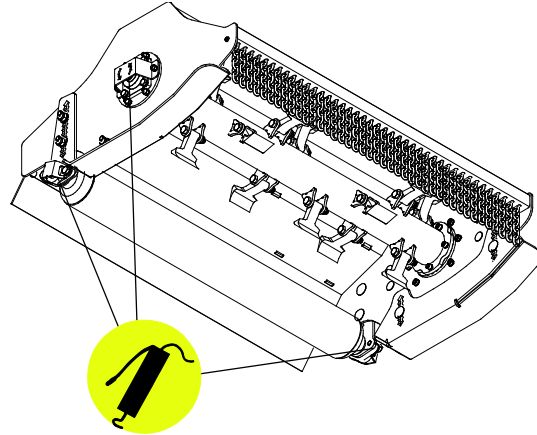
Puhdista työlaite säännöllisesti estääksesi vaikeammin poistettavan lian kerääntymisen. Puhdistuksessa voidaan käyttää painepesuria ja mietoa pesuainetta. Älä käytä voimakkaita liuottimia tai suihkuta suoraan laitteen hydraulikomponentteja tai tarroja kohti.

## 7.3 Voitelu

Tukipyörän ja leikkuriakselin laakereissa on voitelupisteet.

Sopiva voiteluväli riippuu suuresti käyttöolosuhteista, mutta vähintään 10 käyttötunnin välein on lisättävä voiteluainetta. Riittävä laakereiden voitelu on varmistettava, ja jos ne likaantuvat, tulee rasvaa lisätä; lisätty rasva työntää likaa pois nivelistä.

Puhdista voitelunipan pää ennen voiteluaineen lisäämistä ja lisää vain vähän kerrallaan. Kaikki voitelunipat ovat vakiotyypisiä R1/8" nippoja. Vaihda vaurioituneet voitelunipat.



## 7.4 Metallirakenteiden tarkastaminen

Myös laitteen metallirakenteet on tarkastettava säännöllisesti. Tarkasta silmämääräisesti vaurioiden varalta, ja tarkasta erityisen huolellisesti pikakiinnityskorvakkeet ja niiden ympäristö. Työlaitetta ei tule käyttää, mikäli siinä on vääntymiä, halkeamia tai repeytymiä.

Hitsaaminen on sallittu vain ammattilaiselle. Hitsattaessa on käytettävä työlaitteeseen sopivia menetelmiä ja materiaaleja. Ota yhteyttä lähimpään huoltopisteeseen lisätietoja varten.

## 7.5 Terien huolto

Terien kunto tulee tarkistaa vähintään muutaman käyttökerran jälkeen. Terät kuluvat tavallisessa käytössä ja ne voivat vaurioitua kiveen tai muuhun esteeseen osuttaessa.

Jos leikkuutulos on heikentynyt alkuperäisestä, ovat terät todennäköisesti tylsyneet, tai osa teristä on vaurioitunut. Epätasainen leikkuutulos, kasvanut tehontarve sekä lisääntynyt tärinä ovat merkkejä tylsistä tai vaurioituneista teristä.

Terien ja muiden osien suojaamiseksi on terät kiinnitetty niin, että ne pääsevät liikkumaan kiviin tai muihin esteisiin osuttaessa. Tarkista, että terät liikkuvat vapaasti, eivätkä ole jumiutuneet. L- ja Y-terät voidaan teroittaa molemmilta puoliltaan ja ne voidaan asentaa toisin päin. Kiinnitettäessä teriä varmista, että terät on kiinnitetty alkuperäisellä tavalla. Älä ylikiristä terien kiinnitysruuveja.

### HUOMAUTUS

Terien kiinnitysruuvit ja -mutterit tulisi vaihtaa uusiin teriä vaihdettaessa.



**VAROITUS**

**Sinkoutuvien esineiden vaara - Varmista, että terät on kiinnitetty kunnolla.** Tarkista, että terät on kiinnitetty hyvin, ja että yhtään terää ei puutu. Löysällä olevat, vaurioituneet tai puuttuvat terät voivat aiheuttaa osien sinkoutumisen leikkurista. Käytä terien kiinnitykseen vain lukittavia muttereita.

**HUOMAUTUS**

Jos terissä on suuria lohkeamia tai murtumia, tai ne ovat kuluneet liikaa, on ne vaihdettava uusiin. Käytä aina teriä käsiteltäessä suojakäsineitä.

**HUOMAUTUS**

Tarkista, että niittomurskain on tasapainossa laakerivaurioiden välttämiseksi. Huolla laite, jos havaitset poikkeavaa tärinää tai ääntä. Ota yhteyttä huoltoon.

## 8. Takuuehdot

---

Avant Tecno Oy myöntää valmistamalleen työlaitteelle vuoden (12 kk) takuun ostopäivästä lukien.

### **Takuun puitteissa korvataan korjauskustannukset seuraavasti:**

- Työkustannukset korvataan, mikäli tehdas ei itse suorita korjausta.
- Viallisten komponenttien tai tarvikkeiden tilalle tehdas toimittaa uudet.

Tapauskohtaisesti tehtaan kanssa sovittaessa tehdas voi korvata asiakkaalle hänen hankkimiensa komponenttien hinnan.

### **Takuu ei korvaa:**

- Tavallisia huoltotöitä, eikä niissä tarvittavia huolto- ja kulutusosia.
- Vaurioita, jotka aiheutuvat epätavallisista käyttöolosuhteista tai käyttötavoista, huolimattomuudesta, rakennemuutoksesta ilman Avant Tecno Oy:n suostumusta, jäljitelmäosan käytöstä tai huollon puutteesta.
- Vian seurannaisvaikutuksia, kuten työn keskeytymistä tai mahdollista muuta lisävahinkoa.
- Korjauksesta aiheutuneita matka- ja/tai rahtikustannuksia.

**EY-vaatimustenmukaisuusvakuutus**  
**EG-försäkran om överensstämmelse**  
**EC Declaration of Conformity**



Valmistaja / Tillverkare / Manufacturer:

AVANT TECNO OY

Osoite / Adress / Address:

Ylötie 1

33470 YLÖJÄRVI, FINLAND

Vakuutamme täten, että alla mainitut tuotteet täyttävät konedirektiivin turvallisuus- ja terveysvaatimukset (direktiivi 2006/42/EY muutoksineen). Seuraavia yhdenmukaistettuja standardeja on sovellettu /

Vi försäkrar härmed att nedan beskrivna produkter överensstämmer med hälso- och säkerhetskrav i EG-maskindirektiv (EG-direktiv 2006/42/EG som ändrat). Följande harmoniserade standarder har tillämpats /

We hereby declare that the products listed below are in conformity with the provisions of the Machinery Directive (directive 2006/42/EC as amended). The following harmonized standards have been applied:

SFS-EN ISO 12100, SFS-EN ISO 4413

Mallit / Modeller / Models:

Avant	
Hydraulitoiminen niittomurskain; Avant-kuormaajan työlaite Hydraulisk slaghackaggregat; arbetsredskap för Avant lastare Hydraulic flail mower; attachment for Avant loaders	A37505



13.8.2018 Ylöjärvi, Finland

Risto Käkelä,  
 Toimitusjohtaja / Verkställande direktör /  
 Managing Director

Alkuperäinen kieliversio



**AVANT<sup>®</sup>**