



FTZ-I käyttöohje

alkuperäisestä käyttöohjeesta käännetty

Betonikivitarra

FTZ-I

1 Sisältö

1	Sisältö	2
2	Vaatimustenmukaisuusvakuutus	3
3	Yleistä	4
3.1	Oikea käyttö	4
3.2	Kivitarraimen rakenne.....	6
3.3	Tekniset tiedot.....	6
3.4	Peruskäsitteet	6
3.5	Määritelmä pätevä henkilö / asiantuntija	7
3.6	Varoitusmerkit	7
3.7	Turvamerkinnot	7
4	Turvallisuus	8
4.1	Turvallisuusvaatimukset.....	8
4.2	Suojavarusteet.....	8
4.3	Onnettomuuksien ennaltaehkäisy	8
4.4	Toimintojen ohjaus	9
4.4.1	Yleistä.....	9
4.5	Turvalliset toimintatavat	9
4.5.1	Yleistä.....	9
4.5.2	Hydraulinen kaivinkone ja muut nostolaitteet.....	10
5	Asennus	10
5.1	Mekaaniset kytkennät.....	10
5.1.1	Ripustussilmukka	10
6	Säädöt	10
6.1	Säätäminen - tarraimen leukaväli.....	10
7	Toiminnot	11
7.1	Automaattivapautuksen käyttö	11
7.1.1	Kuvat automaattivapautuksesta.....	11
8	Huolto ja kunnossapito	12
8.1	Kunnossapito	12
8.2	Vianhaku.....	13
8.3	Korjaukset	13
8.4	Turvalliset menettelytavat.....	13
8.5	Laitekilpi	14
8.6	Vuokrattaessa laite ulkopuolisen käyttöön	14

liitteet: varaosakuvat ja huoltopäiväkirja

2 Vaatimustenmukaisuusvakuutus

Vaatimustenmukaisuusvakuutus

Kuvaus: Betonikivitarra
Malli: FTZ-I
Tuotenumero: **53100120**

Valmistaja: Probst Greiftechnik•Verlegesysteme GmbH
Gottlieb-Daimler-Strasse 6
D-71729 Erdmannhausen
info@probst.eu www.probst.eu

Tarra on seuraavan direktiivin ja DIN-normien mukainen:

EU Konedirektiivi 2006/42/EG

EN ISO 12100-1 / 2003
(ISO 12100-1)

DIN EN ISO 13852 / 2008

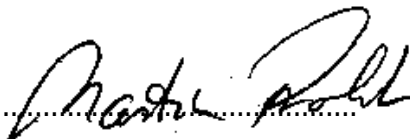
DIN EN 349 / 1993
(ISO 13854) / 1996

EU-dokumentoinnista vastaava henkilö

Nimi: J. Holderied
Osoite: Probst Greiftechnik•Verlegesysteme GmbH; Gottlieb-Daimler-Str. 6; D-71729 Erdmannhausen

Allekirjoitus:

Erdmannhausen, 29.08.2012.....
(M. Probst, toimitusjohtaja)



3 Yleistä

3.1 Oikea käyttö

Laite FTZ-I on suunniteltu tarttumaan ja kuljettamaan tartuntapinnaltaan puhtaita betonikivituotteita, kuten portaita, reunakiviä, luonnonreunakiviä jne. liitettynä sopivaan nostolaitteeseen (esimerkiksi kaivinkoneeseen tai nosturiin). Laite soveltuu monipuoliseen käyttöön, koska tarraimessa on suuri avauma sekä kapasiteetti (ks. tekniset tiedot).

Laite on sarjavalmisteinen ja siihen kuuluvat seuraavat osat:

- jousipultilla säädettävä tartuntaväli
- ripustussilmukka nosturikoukkuun tai nostimen koukkuun varten
- automaattivapautus, jossa automaattiset toiminnon "kiinni" ja "auki" → leuat avautuvat ja sulkeutuvat, kun tarrain lasketaan alas (kappaleen päälle) ja uudelleen alas (alustalle)
- tartuntaelementteinä vaihdettavat kumileuat metallikiskossa



- Laite on suunniteltu käytettäväksi vain käyttöohjeessa kuvatulla tavalla
- Minkään muunlainen käyttö ei ole sallittua, vaan se on kiellettyä!
- Kaikkia voimassa olevia turvallisuusmääräyksiä, erityisesti vaatimustenmukaisuusvakuutuksessa mainittuja, on noudatettava. Huomioi lisäksi kansalliset terveys- ja turvallisuusmääräykset.



Laitetta saa käyttää vain lähellä maan pintaa



Ennen jokaista laitteen käyttökertaa, käyttäjän on varmistuttava, että:

- laite soveltuu kyseessä olevaan tehtävään
- laitteen toiminta sekä työolosuhteet ovat tunnetut
- kuormat soveltuvat käsiteltäväksi ko. laitteella.

Epäselvissä tapauksissa ota yhteyttä laitteen valmistajaan tai maahantuojaan.



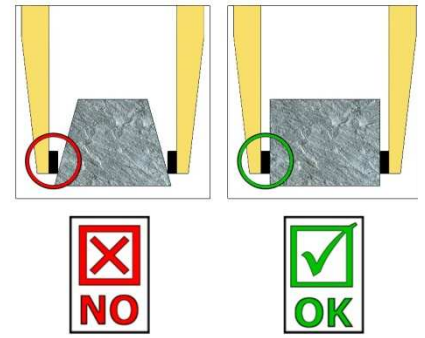
KIELLETYT TOIMET:

Laitteelle ei saa tehdä **muutoksia ilman valmistajan suostumusta**. Itse tehtyjen lisävarusteiden käyttö saattaa aiheuttaa vaaratilanteen ja on sen vuoksi **kielletty!**

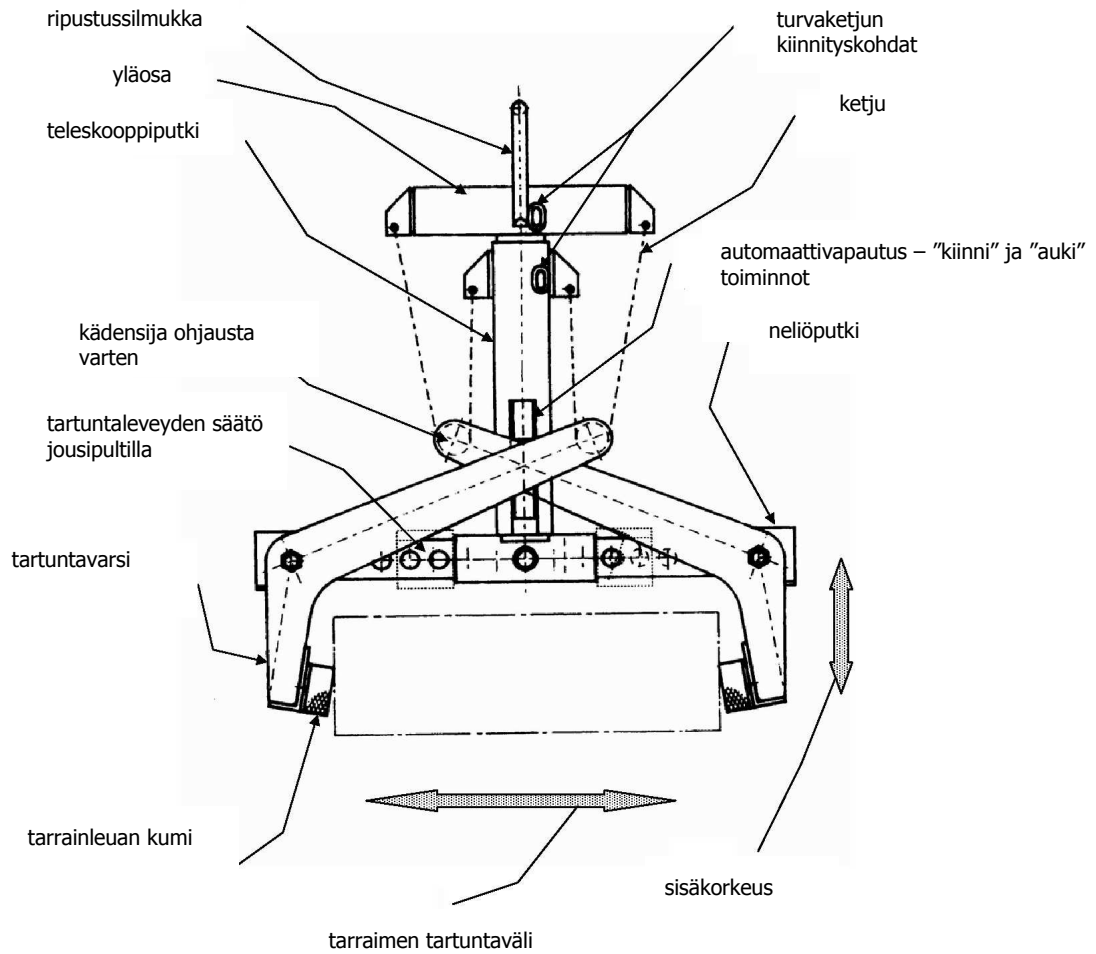
Laitteen **suurinta sallittua kapasiteettia** ja **suurinta tartuntaväliä** ei saa ylittää.

Kielletyt kuljetukset:

- Ihmisten ja eläinten nosto ja kuljetus.
- Muiden kuin käyttöohjeessa mainittujen kuormien tai materiaalin nosto ja kuljetus
- Laitteeseen ei saa kiinnittää taakkoja köysillä, ketjuilla tai muilla vastaavilla tavoilla
- Pakatun kappaleen nosto tarttumalla pakkausmateriaaliin, koska se saattaa tällöin luiskahtaa ja pudota
- Muiden kuin suorakaiteen muotoisten sekä pyöreiden kappaleiden kuljetus on kielletty, koska ne saattavat pudota → → →
- (Kappaleet, joissa on aukkoja, pullistumia, tyhjiä kohtia jne).



3.2 Kivitarraimen rakenne



3.3 Tekniset tiedot

Tyyppi:	Tarraimen tartuntaväli	Sisäkorkeus	Suurin sallittu kuorma	Tartuntaleuan pituus	Oma paino
FTZ-I	50 – 520 mm	170 mm	900 kg	420 mm	~ 55 kg

3.4 Peruskäsitteet

Tartuntaväli:	♦ määrittelee käsiteltävän kappaleen minimi ja maksimitat
Käsiteltävä kappale:	• kappale / kappaleet, joihin laitteella tartutaan ja joita siirretään.
Avauma:	• sisältää tartuntavälin ja riittävän suuren toimintavälyksen <i>tartuntaväli + riittävän suuri toimintaväly = avaus</i>
Kidan syvyys:	• suurin tartuntakorkeus, riippuu tarraimen leukojen korkeudesta.
Laitte:	• kivitarraimen kuvaus.
Laitteen mitat:	• kivitarraimen mitat (tarraimen pituus, leveys ja korkeus).
Laitteen oma paino:	• tarraimen paino ilman nostettavaa kappaletta.
Kapasiteetti:	• suurin sallittu kuorma, jota laitteella saa käsitellä

3.5 Määritelmä pätevä henkilö / asiantuntija

Vain riittävän pätevä henkilö tai asiantuntija saa suorittaa laitteen asennuksen, huollot ja korjaukset!

Pätevällä henkilöllä tai asiantuntijalla on oltava riittävät tiedot tarraimen mekaanisesta toiminnasta käsitelläkseen laitetta.

3.6 Varoitusmerkit



Hengenvaara!

Välitön vaara. Mikäli vaaraa ei vältetä, saattaa seurata kuolema tai vakava loukkaantuminen



Vaarallinen tilanne!

Mahdollinen vaaratilanne. Mikäli vaaraa ei vältetä, saattaa seurata loukkaantuminen tai aineellisia vahinkoja






Kielletty!


Ehdoton kieltö. Mikäli kieltoa ei noudateta, saattaa seurata vakava loukkaantuminen, aineellinen vahinko tai jopa kuolema.

3.7 Turvamerkinnät (kieltomerkit, joita voi tilata valmistajalta)



KIELTOMERKIT

Merkki	Tarkoitus	Tilausnro:	Koko:
	Muiden kuin suorakaiteen muotoisten kappaleiden nosto / siirto on kielletty!	2904.0213 2904.0212 2904.0211	30 mm 50 mm 80 mm
	Riippuvan taakan alla oleskelu on ehdottomasti kielletty. Hengenvaara!	2904.0210 2904.0209 2904.0204	30 mm 50 mm 80 mm
	Kappale on nostettava aina painopisteestään.	2904.0216 2904.0215 2904.0214	30 mm 50 mm 80 mm

VAROITUSMERKIT

Merkki	Tarkoitus	Tilausnro :	Koko:
	Varoitus käsien puristumisesta tarraimen leukojen väliin.	2904.0221 2904.0220 2904.0107	30 mm 50 mm 80 mm

OHJAAVAT MERKIT

Merkki	Tarkoitus	Tilausno:	Koko:
	Käsin ohjaus on sallittu ainoastaan laitteella, jossa on ohjaukahvat.	2904.0227 2904.0226 2904.0225	30 mm 50 mm 80 mm
	Käyttöohjeet luettava ennen laitteen käyttöä	2904.0366 2904.0365	30x57 mm 50x95 mm

4 Turvallisuus

4.1 Turvallisuusvaatimukset



- Ennen laitteen käsittelyä on jokaisen käyttäjän luettava käyttöohjeet ja ymmärrettävä ne oikein.
- Ainoastaan pätevät ja koulutetut henkilöt saavat käsitellä laitetta ja siihen kytkettyjä laitteita (nostolaitteet)
- Käsin ohjaus on sallittu vain sellaisilla laitteilla, joissa on ohjaukahvat.



4.2 Suojavarusteet

Seuraavia turvallisuussäädösten mukaisia suojavarusteita on käytettävä:

- Työvaatteet / suojaava vaatetus
- Turvakäsineet
- Turvajalkineet

4.3 Onnettomuuksien ennaltaehkäisy



- Työskentelyalueella ei saa olla asiattomia henkilöitä, etenkin lapsia.
- Älä työskentele ukonilman aikana!



- Työskentelyalueen on oltava riittävästi valaistu.
- Noudata erityistä huolellisuutta käsiteltäessä märkiä, likaisia tai murenevia kappaleita.



- Tarrainta saa käyttää ainoastaan lämpötilan ollessa yli + 3° C. Pakkasella kappale saattaa pudota johtuen kosteudesta tai pinnan jäätymisestä.

4.4 Toimintojen ohjaus

4.4.1 Yleistä



- ◆ Ennen työskentelyn aloittamista, tarkista laitteen toiminta ja työskentelyolosuhteet.
- ◆ Laitteen huolto ja voitelu on sallittu ainoastaan, kun laite ei ole käytössä.



- ◆ Älä käytä laitetta ennen kuin vaara aiheuttavat viat on korjattu
- ◆ Mikäli laitteen osissa on halkeamia, lohkeamia tai muita vahinkoja on käyttö lopetettava **välittömästi**



- ◆ Käyttöohjeet on pidettävä aina laitteen välittömässä läheisyydessä
- ◆ Älä irrota laitteen tunnistuskilpiä (kuormakilpi)
- ◆ Tunnistuskilpi, joka ei ole enää luettavissa, on korvattava uudella

4.5 Turvalliset toimintatavat

4.5.1 Yleistä



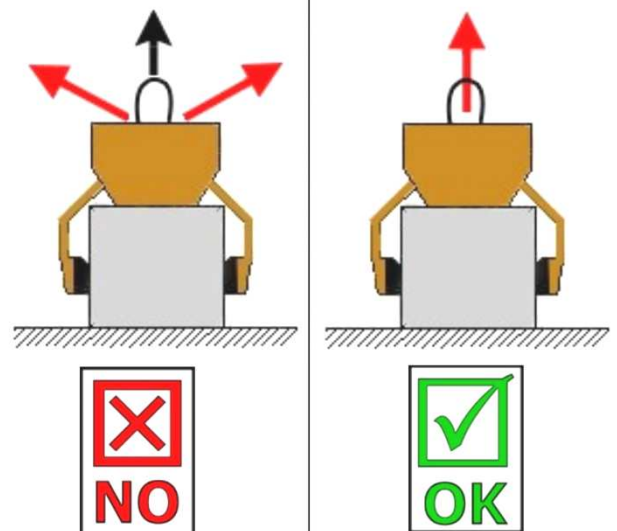
- ◆ Laitetta saa käyttää vain lähellä maan pintaa. Älä nosta kappaleita ihmisten yli!
- ◆ Käsien ohjaus on sallittu ainoastaan laitteilla, jossa on ohjaukahvat
- ◆ Laitteen käyttäjä ei saa irrottaa otettaan hallintalaitteista niin kauan, kuin se on kuormattuna
- ◆ Käyttäjällä on oltava koko ajan näköyhteys laitteeseen.



- ◆ Laitetta käytettäessä ylimääräisiä henkilöitä ei saa olla työskentelyalueella. Ainoastaan laitteen käyttäjä / ohjaaja saa olla paikalla, jos laitetta on ohjattava manuaalisesti.
- ◆ Vältä nopeita ja nykiviä liikkeitä. Älä aja liian nopeasti epätasaisella työmaalla tai alustalla. Se saattaa aiheuttaa nykivää liikettä ja kappaleen putoamisen



- ◆ Laitetta käytettäessä työskentelyalueella ei saa olla henkilöitä. **Hengenvaara!**
- ◆ Älä käytä laitetta kiinnitarttuneiden kappaleiden irrottamiseen tai vetämiseen.
- ◆ Nosta kappaleet aina painopisteestään, etteivät ne putoa.
- ◆ Laitteen lukitusta ei saa avata, jos tartuntasaksien liike on estynyt – esimerkiksi reunakiven tms. ollessa tiellä!
- ◆ **Laitteen suurinta sallittua kapasiteettia eikä suurinta sallittua tartuntaväliä saa koskaan ylittää.**
- ◆ **Älä** koskaan vedä tai raahaa taakkaa sivusuunnassa. Laite saattaa vahingoittua (ks. **kuvio A** →)



kuvio A

4.5.2 Hydraulinen kaivinkone ja muut nostolaitteet



- Kaivinkoneen ja muiden nostolaitteiden on oltava hyvässä, turvallisessa työkunnossa.
- Vain riittävän pätevä ja ammattitaitoinen henkilö saa käyttää nostolaitteita.
- Laitteen käyttäjällä on oltava tarvittavat pätevyudet.



- **Varmista, ettei kaivinkoneen tai minkään muun nostolaitteen suurin sallittu kapasiteetti koskaan ylity.**

5 Asennus

5.1 Mekaaniset liitännät

5.1.1 Ripustussilmukka

- Laitteessa on ripustussilmukka ja se voidaan kiinnittää erilaisiin nostolaitteisiin.



- Kiinnitä ripustussilmukka huolellisesti nosturin koukkuun niin, ettei se pääse irtoamaan



- **Nostolaitteen kapasiteetin on oltava riittävä suuri sekä tarraimen että taakan kannattelemiseen.**

6 Säädot

6.1 Tarraimen leukavälin säätö



Ennen kappaleen nostoa ja siirtoa, tarraimen leukojen tartuntaväli on säädettävä sopivaksi.



- Tartuntaväliä säädettäessä on noudatettava varovaisuutta. **Käsien loukkaantumisvaara!**

- ◆ Säättöä ei koskaan saa tehdä samanaikaisesti kummallekin puolelle. Säädä aina ensin toinen puoli ja sitten vasta toinen.
- ◆ Vedä jousipultti ylöspäin, käännä ympäri 180 ° ja lukitse paikalleen
- ◆ Siirrä suorakaiteen muotoista putkea kunnes tarrainten tartuntaväli on noin 5 cm suurempi kuin käsiteltävä kappale



- ◆ Vedä jousipultti takaisin ylöspäin ja käännä 180°.
- ◆ Siirrä neliöputkea kunnes jousipultti osuu putkessa olevaan reikään
- ◆ Säättöjen on oltava symmetriset eli molemmilla puolilla on käytettävä samaa säätöväliä. Jousipultilla on siis molemmin puolin käytettävä samaa reikää neilöputkessa

7 Toiminnot

7.1 Automaattivapautuksen käyttö

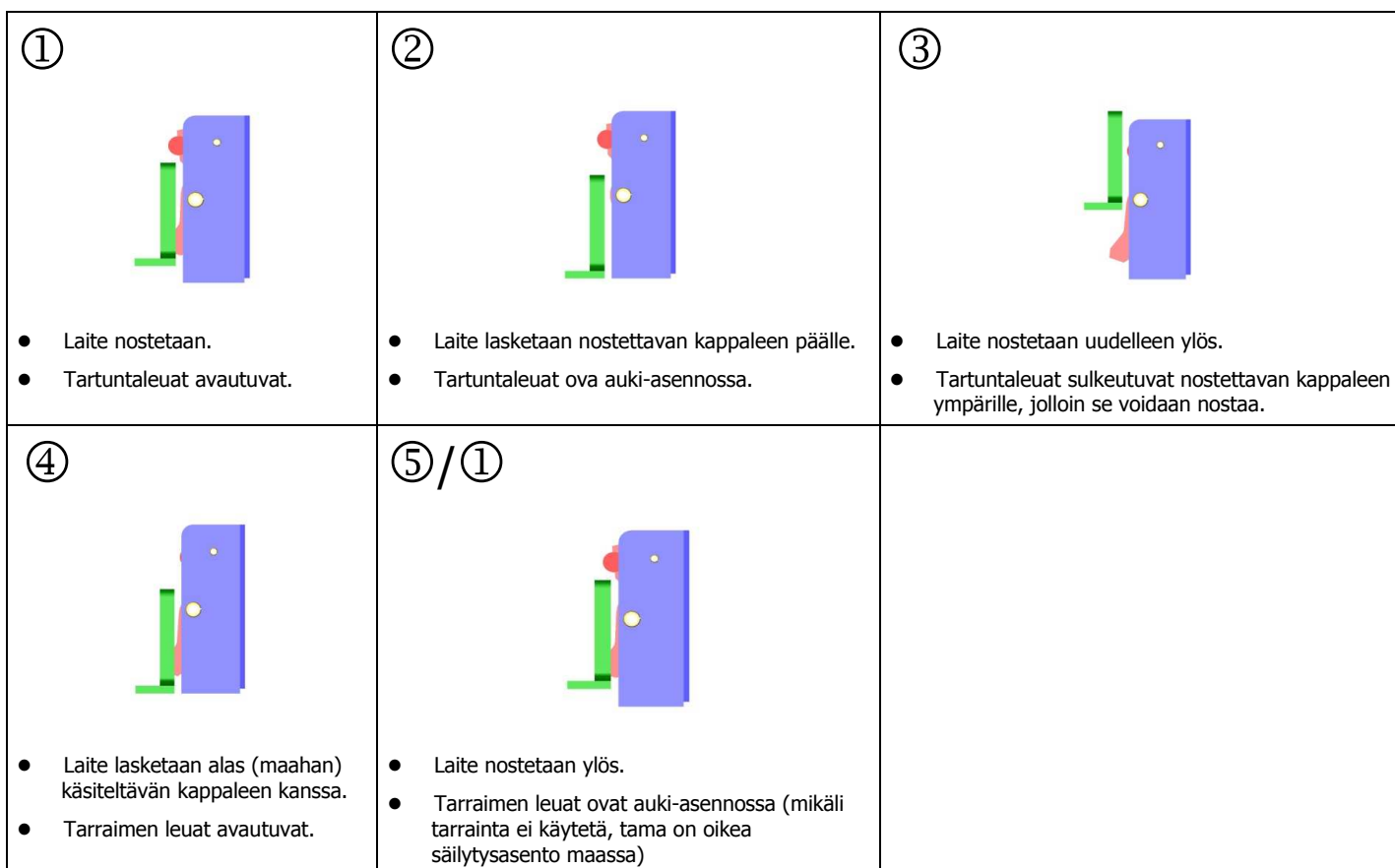
- Laite on kiinnitetty nostolaitteeseen (esim. kaivinkoneeseen).
- Ennen nostoa säädä laitteen tartuntaväli.
- Laite asetetaan nostettavan kappaleen päälle ja lasketaan alas, jolloin tarrain lukkiutuu automaattisesti kappaleen ympärille ja se voidaan nostaa.
- Kun kappale lasketaan takaisin alustalle, tarrain avautuu automaattisesti ja se voidaan nostaa ylös ilman että tarrainleuat sulkeutuvat.
- Laskettaessa tarrain seuraavan kappaleen päälle se lukittuu jälleen itsestään ja kappale voidaan nostaa ylös
- Laitetta voi siis käyttää yksi henkilö itsekseen (esimerkiksi työkoneesta).



Laskettaessa laite maahan ilman nostolaitetta, laske se vain tasaiselle alustalle. Tarraimen leukojen pitää olla riittävän auki (lukittuneet „auki“-asentoon), jotta se pysyy varmasti pystyasennossa eikä pääse kaatumaan!

7.1.1 Kuvat automaattivapautuksesta

Laitteessa on automaattivapautus. Laitteen tartuntaleuat avautuvat ja sulkeutuvat automaattisesti, kun sitä nostetaan ja lasketaan (joka toisella liikkeellä auki, joka toisella kiinni).



8 Huolto ja kunnossapito

8.1 Huolto



Oikean toiminnan, turvallisuuden ja pikän käyttöiän takaamiseksi, seuraavat huoltotoimenpiteet on tehtävä säännöllisesti huolto-ohjeen aikataulun mukaan

Käytä **ainoastaan alkuperäisiä varaosia**, muuten laitteen takuu raukeaa.



Älä käytä laitetta huollon ja kunnossapidon aikana!



Huolehdi, etteivät laitteen leuat sulkeudu vahingossa – loukkaantumisvaara!!!

MEKANIikka

HUOLTOVÄLI

Tehtävät huoltotoimenpiteet

Ensimmäinen tarkastus 25 käyttötunnin jälkeen

- Tarkasta ja kiristä kaikki ruuvit ja liittimet.
(Vain riittävän kokenut henkilö saa tehdä huoltotoimenpiteet).

50 käyttötunnin jälkeen

- Kiristä kaikki ruuvit ja liittimet (kiristä oikealla kiristysvoimalla).
- Tarkasta, että kaikki liitokset, pultit, ohjaimet ja mekanismit toimivat oikein. Jos on tarvetta, säädä tai vaihda osa.
- Tarkista tarrainleukojen kulumat. Vaihda tarvittaessa.
- Rasvaa kaikki liikkuvat osat laitteen ollessa auki-asennossa.

Vähintään 1x vuosi (vaativissa käyttöolosuhteissa useammin)

- Tarkasta laitteen runko ja muut osat ruosteen ja mahdollisten murtumien yms. varalta. Tarkasta ripustussilmukka ja pultit.

AUTOMAATTIVAPAUTUS



Älä koskaan rasvaa automaattivapautusta, tarvittaessa käytä öljyä!

8.2 Vianhaku

ONGELMA	SYY	KORJAUS
Tartuntavoima ei ole riittävä, taakka luistaa tarraimesta		
	<ul style="list-style-type: none"> Tarrainleuat (kumit) ovat kuluneet 	<ul style="list-style-type: none"> Kumit vaihdettava
	<ul style="list-style-type: none"> Suurin sallittu kapasiteetti on ylitetty 	<ul style="list-style-type: none"> Vähennä taakan painoa
(Tarraimen avauman säätö)	<ul style="list-style-type: none"> Avauma ei ole oikein säädetty 	<ul style="list-style-type: none"> Säädä tarraimen avauma käsiteltävän kappaleen mukaan
(Käsiteltävän kappaleen materiaali)	<ul style="list-style-type: none"> Kappaleen pinta on likainen tai materiaali ei sovellu tarraimella käsiteltäväksi 	<ul style="list-style-type: none"> Tarkasta kappaleen pinta tai varmista valmistajalta / maahantuojaalta materiaalin soveltuvuus.
Taakan epätasapaino		
	<ul style="list-style-type: none"> Taakka ei ole tarraimessa symmetrisesti 	<ul style="list-style-type: none"> Korjaa taakan asento
(Laitteen tartuntavälin säätö ei ole oikea)	<ul style="list-style-type: none"> Tarraimen avauman säätö on epäsymmetrinen 	<ul style="list-style-type: none"> Korjaa tarraimen avauman säätö symmetriseksi
Automaattivapautus ei toimi		
	<ul style="list-style-type: none"> Automaattinen vapautus ei toimi 	<ul style="list-style-type: none"> Puhdista automaattivapautus paineilmalla Öljyä automaattivapautus (älä koskaan rasvaa) Vaihda tarvittaessa osa uuteen

8.3 Korjaukset

- Ainoastaan riittävän pätevät ja kokeneet henkilöt saavat korjata laitetta
- Ennen kuin laite otetaan uudelleen käyttöön korjauksen jälkeen, asinatuntijan on tarkastettava se.

8.4 Turvalliset menettelytavat

- Laite on tarkastettava vähintään kerran vuodessa ja havaitut viat on korjattava.
- Vaatimustenmukaisuusvakuutuksen mukaisia säädöksiä on noudatettava!
- Suosittelomme, että laitteeseen kiinnitetään tarkastuksen jälkeen „Safety checked“-tarra (tarkastettu) tai se merkitään ko. vuoden tarkastusvärillä (tarran tilausnumero: 2904.0056).





Tarkastuksista on pidettävä kirjaa!

Laite	Vuosi	Päivämäärä	Tarkastaja	Yritys

8.5 Laitekilpi



Laitteen tyyppi, sarjanumero ja valmistusvuosi ovat laitteen tunnistamisen ja yksilöinnin kannalta oleellisia tietoja. Varaosia, takuuta tai muita tietoja varten, viittaa kyselyissä näihin tietoihin.

Laitteen maksimikapasiteetti tarkoittaa suurinta sallittua kuormaa, jota laitteella saadaan käsitellä. Älä koskaan ylitä suurinta sallittua kapasiteettia.

Käytettäessä laitetta liitettynä nostolaitteeseen (nosturiin, ketjunostimeen, trukkiin, kaivinkoneeseen jne.), huomioi aina laitteen suurin sallittu kapasiteetti, oma paino sekä nostolaitteen suurin sallittu kapasiteetti.



Esimerkki:

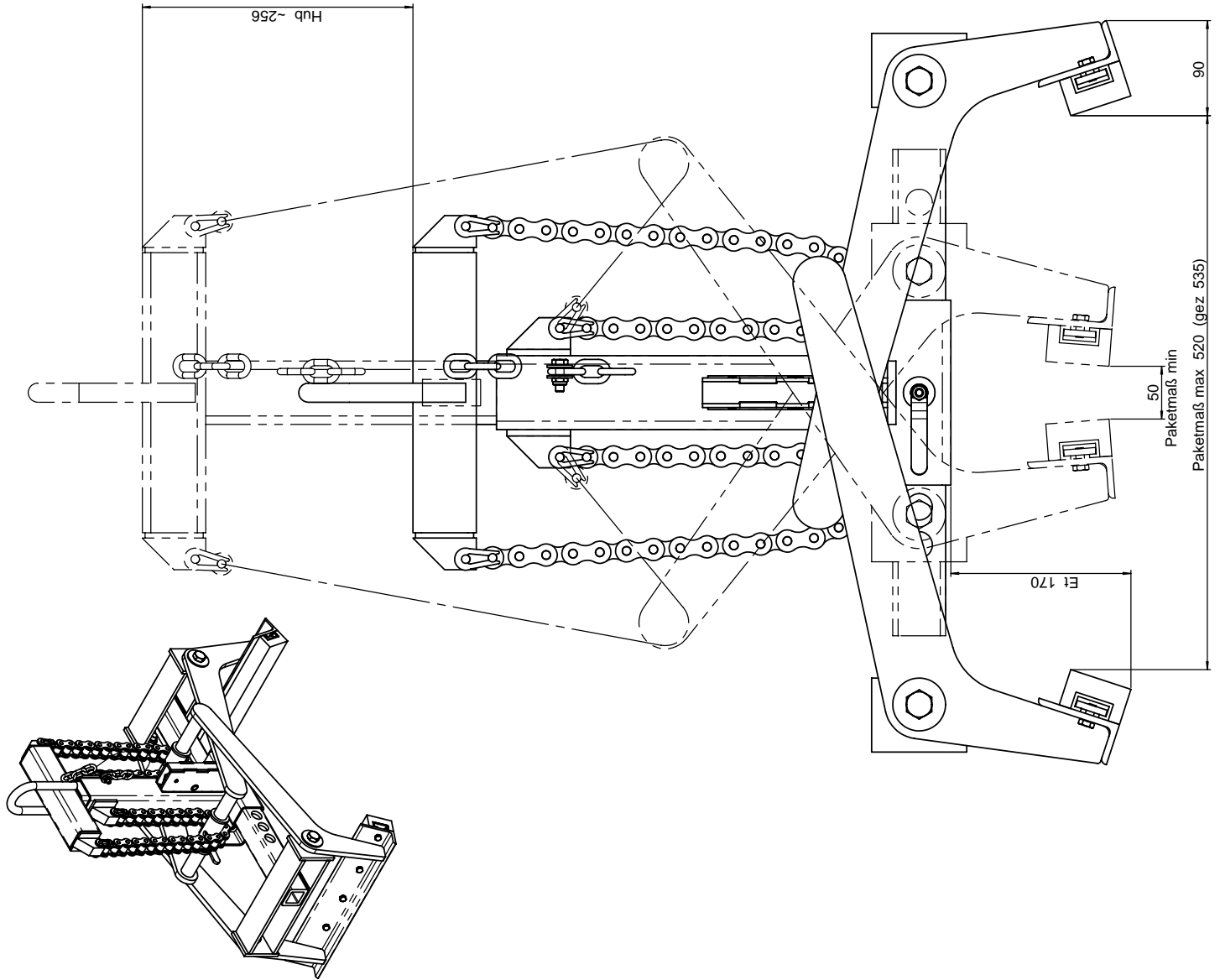
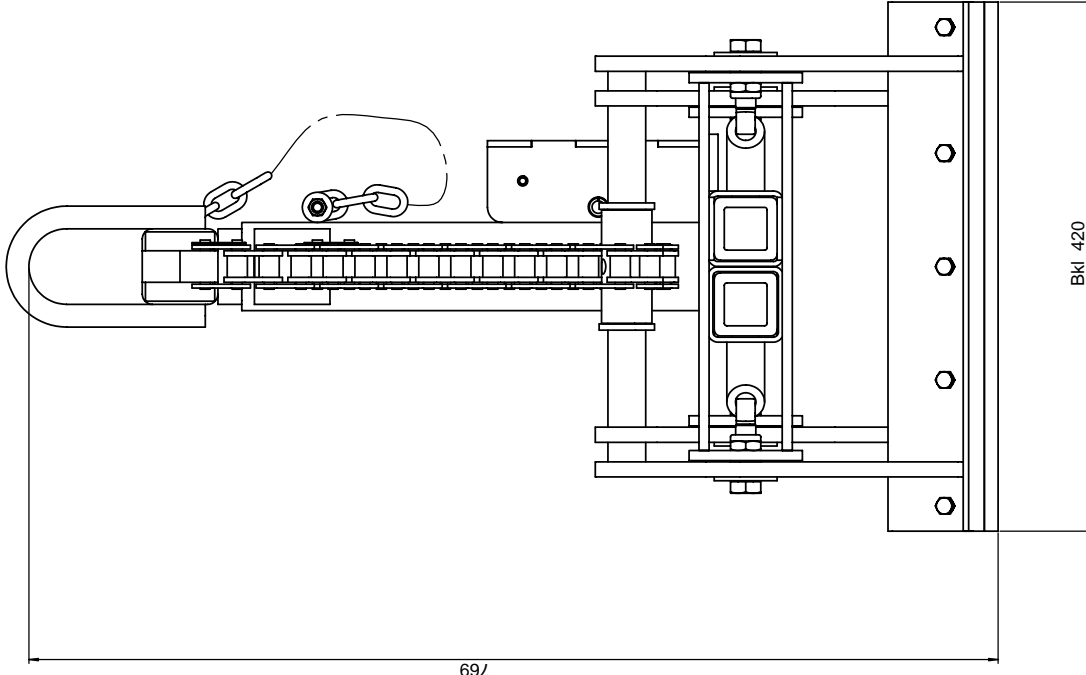
8.6 Vuokrattaessa laite ulkopuolisen käyttöön



Vuokrattaessa Probstin laitetta ulkopuolisen käyttöön, alkuperäinen käyttöohje on aina toimitettava laitteen mukana (sekä käännetty käyttöohje kotimaan kielellä)!

Maahantuoja: Oy Machine Tool Co
Teerikukonkuja 4
00700 Helsinki
p. 09 – 351 951

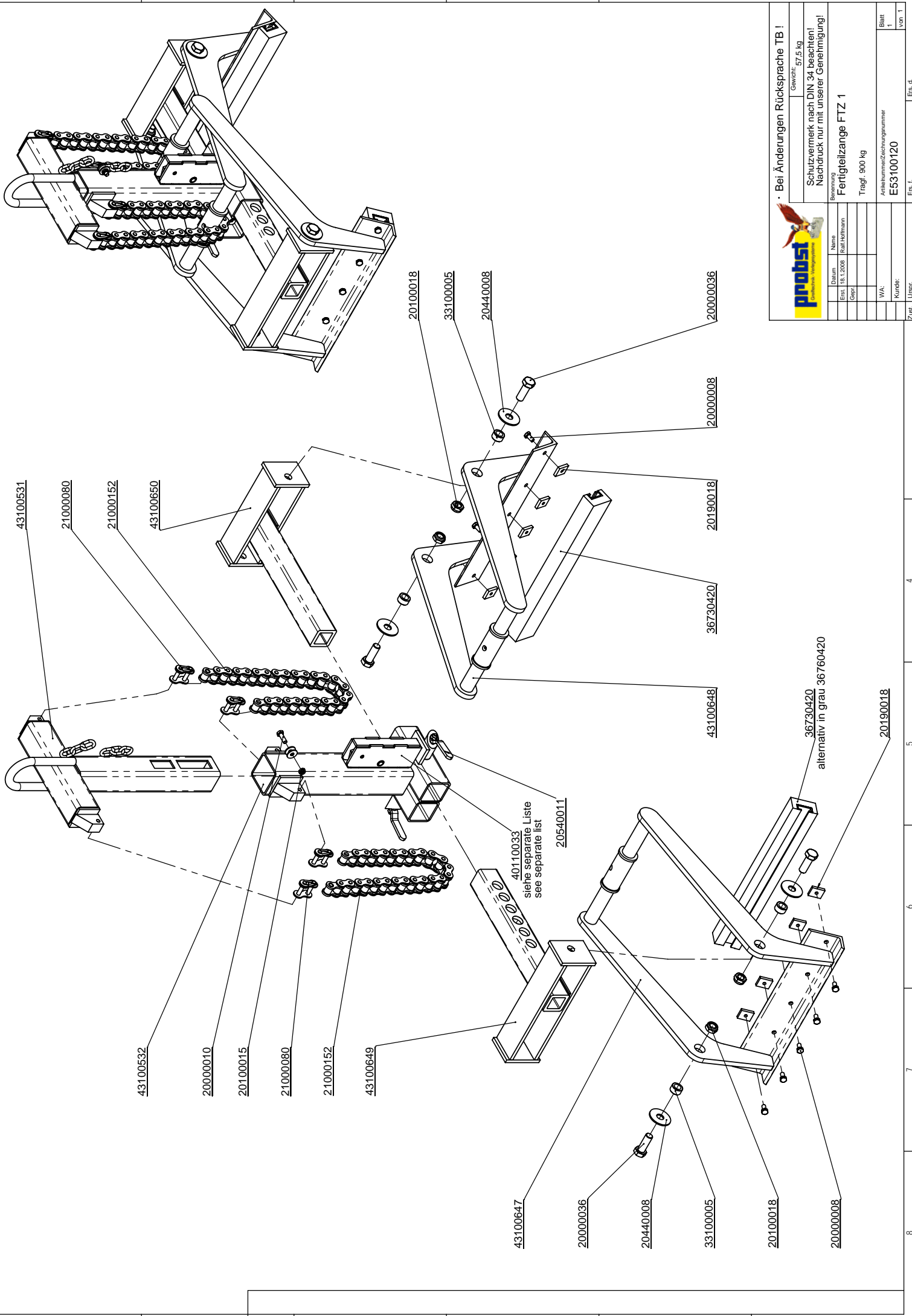
myynti@machinetool.fi
www.machinetool.fi



• Bei Änderungen Rücksprache TB !

Gewicht: 57,5 kg	
Schutzvermerk nach DIN 34 beachten! Nachdruck nur mit unserer Genehmigung!	
Benennung: Fertigteilezange FTZ 1	
Tragf.: 900 kg	
Antriebsnummer/Zachnungsnummer: D53100120	
Blatt 1 von 1	
Ers. f.:	
Ers. d.:	
Zust. Urspr.:	
Datum	Name
Entf. 18.1.2008	Ralf Hofmann
Gepr.	
WA:	
Kontr.	
Zust.	Urspr.



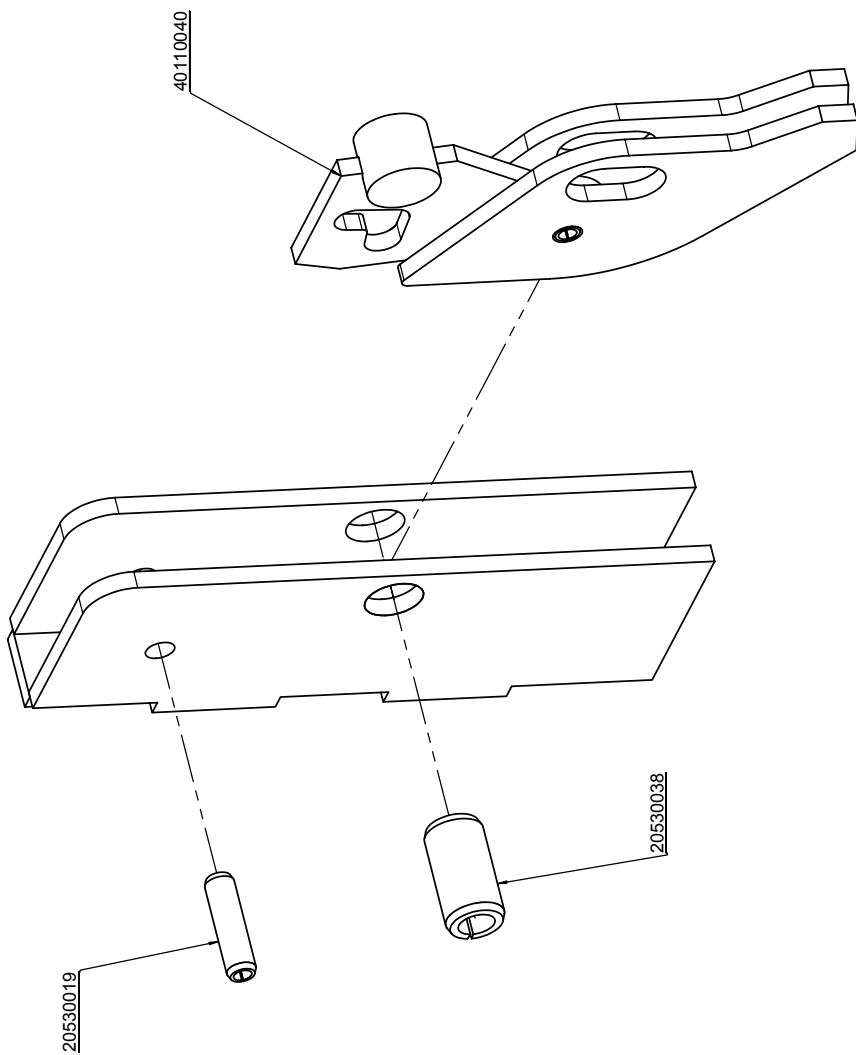
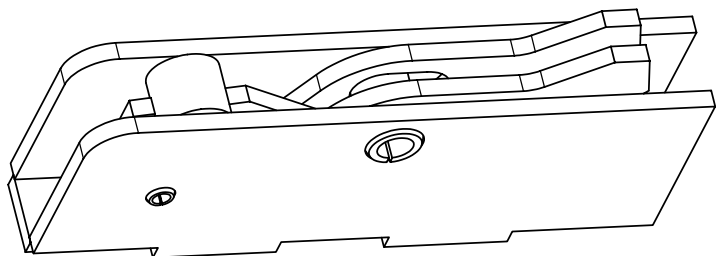


Bei Änderungen Rücksprache TB !

Gewicht: 57,5 kg	
Schutzvermerk nach DIN 34 beachten! Nachdruck nur mit unserer Genehmigung!	
Benennung Fertigteilezange FTZ 1	
Tragf. 900 kg	
Artikelnummer/Zuschnurnummer E53100120	
Ers. f.:	
Urspr.:	
Ers. d.:	
Blatt 1 von 1	



Datum	Name
Entf. 16.1.2008	Ralf Hoffmann
Gepr.	
WA:	
Kontak:	
Zust.	Urspr.



Bei Änderungen Rücksprache TB!

Gewicht: 1,5 kg

Schutzmerk nach DIN 34 beachten!
Nachdruck nur mit unserer Genehmigung!

Bezeichnung: Wechsellautomatik WA-L

Artikelnummer/Zachnungsnummer: E40110033

Blatt: 1

von: 1

Zust. Urspr. N235-1

Ers. f. Ers. d.

Datum: 10.11.2003

Name: Panzer

WA:

Kunde:

Zust. Urspr. N235-1

Ers. f. Ers. d.

