

AVANT®

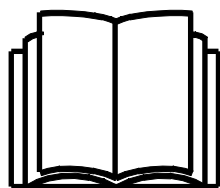
Työlaitteen käyttöohje



Keräävä ruohonleikkuri I 200

Tuotenumero:

Keräävä ruohonleikkuri I 200 A35973



Lue käyttöohjeet huolellisesti ennen laitteen käyttöä ja noudata kaikkia annettuja ohjeita.

Säilytä käyttöohje myöhempää tarvetta varten.

Valmistaja:

AVANT®
AVANT TECNO OY
e-mail: sales@avanttecno.com

Ylötie 1
33470YLÖJÄRVI
FINLAND
Tel. +358 3 347 8800
Fax +358 3 348 551

www.avant.fi

SISÄLLYS

1. ALKUSANAT	3
2. KÄYTTÖTARKOITUS	4
3. TURVALLISUUSOHJEITA TYÖLAITTEEN KÄYTTÖÖN	5
4. TEKNISET TIEDOT	8
4.1 Varoitustarrat ja työlaitteen pääkomponentit	8
5. TYÖLAITTEEN KIINNITTÄMINEN KUORMAAJAAN	11
5.1 Hydrauliletkujen kiinnittäminen ja irrottaminen	12
6. KÄYTTÖ	14
6.1 Tarkistukset ennen käyttöä	15
6.2 Kuljetusasento	16
6.3 Käyttö	16
6.4 Työskentely epätasaisella alustalla	18
6.5 OptiFloat®	18
6.5.1 Turvaventtiili	19
6.6 Leikkuukorkeuden säätäminen	19
6.7 Leikkuujätteen käsittely - leikkurin toimintatilat	20
6.8 Keräyssäiliön tyhjentäminen	21
6.9 Tukoksen poistaminen	22
6.10 Kerääjä	22
7. KUNNOSSAPITO JA HUOLTO	23
7.1 Hydraulikomponenttien tarkastaminen	23
7.2 Puhdistus ja voitelu	24
7.3 Terien teroittaminen ja vaihtaminen	24
7.3.1 Terien kiinnitys	25
7.4 Hihnan tarkistus ja säätö	26
7.5 Terien tahdistuksen tarkastaminen	27
8. TAKUUEHDOT	28


I. Alkusanat

Avant Tecno Oy haluaa kiittää teitä siitä, että olette hankkineet AVANT-työlaitteen. Se on suunniteltu ja valmistettu pitkällisen tuotekehityksen ja kokemuksen perusteella. Tähän käyttöohjeeseen perehtymällä ja sitä noudattamalla varmistatte turvallisuutenne sekä työlaitteenne varman toiminnan ja pitkän käyttöiän. Lue ohjeet huolellisesti läpi ennen laitteen käyttöönottoa tai huoltotöitä.

Tämän käyttöohjeen tarkoitus on auttaa:

- käyttämään laitetta turvallisesti ja tehokkaasti
- huomioimaan ja ehkäisemään mahdolliset vaaraa aiheuttavat tilanteet
- pitämään laite kunnossa ja pitkäikäisenä

Tässä ohjekirjassa käytetään seuraavia varoitus symboleita sellaisten tekijöiden kohdalla, joiden huomioiminen vähentää henkilö- tai omaisuusvahinkojen vaaraa:

	VAROITUS:
	<p>Tämä turvallisuussymboli viittaa tärkeisiin turvallisuusohjeisiin tässä käyttöohjeessa. Se varoittaa välittömästä vaarasta, joka voi aiheuttaa vakavia henkilö- ja omaisuusvahinkoja.</p> <p>Tämän symbolin nähdessäsi ole valppaana, turvallisuutesi on kyseessä, lue symbolin yhteydessä oleva varoitusviesti huolellisesti ja tiedota myös muita käyttäjiä.</p>

VAARA: Tämä merkkisana viittaa vaaralliseen tapahtumaan, joka johtaa kuolemaan tai vakaviin vammoihin, jos vaaratilannetta ei vältetä.

VAROITUS: Tämä merkkisana viittaa vaaratilanteisiin, joiden seurauksena voi olla vakavia vammoja tai kuolema, jos vaaratilannetta ei vältetä.

HUOMIOI: Tätä merkkisanaa käytetään ilmaisemaan tilanteita, joiden seurauksena voi olla vähäisiä vammoja, jos vaaratilannetta ei vältetä.

HUOMAUTUS

Tämä huomiomerkki viittaa laitteen oikeaa käyttöä ja kunnossapitoa koskeviin tärkeisiin kohtiin.

Symboliin liittyvän ohjeen laiminlyönti voi johtaa laitteen rikkoutumiseen tai omaisuusvahinkoihin.

Ohjeiden avulla työlaitteen ja kuormaajan käyttäminen onnistuu turvallisesti kokemattomaltakin käyttäjältä. Ohjeet sisältävät tärkeitä ohjeita myös kokeneelle AVANT-kuljettajalle. Pidä huoli, että vain opastuksen saaneet henkilöt käyttävät kuormaajaa, ja että myös he ovat tutustuneet sekä kuormaajan että työlaitteen ohjekirjaan ja tapauskohtaisiin turvaohjeisiin ennen laitteen käyttämistä. Laitteen käyttäminen muuhun tarkoitukseen tai muulla tavalla kuin tässä käyttöohjeessa kuvattu on kielletty. Pidä käyttöohje saatavilla koko laitteen eliniän ajan. Muista myös luovuttaa tämä ohjekirja uudelle omistajalle luopuessasi laitteesta. Mikäli ohje katoaa, muista, että voit pyytää uuden jälleenmyyjältäsi tai valmistajalta. Jatkuvan tuotekehityksen johdosta jotkin tässä käyttöohjeessa esitetyt yksityiskohdat saattavat poiketa omistamistanne laitteista. Tämä ohje on alkuperäinen suomenkielinen ohje.

Tässä käyttöohjekirjassa esitettyjen turvallisuusohjeiden lisäksi on huomioitava myös työsuojeluun liittyvät asetukset, paikalliset lait tai säännöt, ja muut asetukset laitteen käytöstä. Erityisesti laitteen teliikennekäyttöä koskevat lait ja asetukset on huomioitava. Pidätämme oikeuden muuttaa ohjekirjan sisältöä ilman velvollisuutta ilmoittaa muutoksista.

2. Käyttötarkoitus

AVANT Keräävä ruohonleikkuri 1200 on taulukossa 1 esitettyihin Avant-kuormaajiin tarkoitettu työlaite. Ruohonleikkuri soveltuu yksityis- ja ammattikäyttöön. Sillä voidaan leikata nurmikoita ja muita tasaisia, hoidettuja alueita, joilla ei ole kiviä, kantoja, suuria oksia tai muita vastaavia esteitä. Keräävää leikkuria voidaan käyttää ruohonleikkuun yhteydessä myös lehtien ja pienten oksien silpuamiseen ja keräämiseen niiden helppoa kompostointia varten. Ruohonleikkuri on varustettu OptiFloat® -kelluntajärjestelmällä, joka sallii leikkurin liikkumisen pinnalla maastonmuotojen mukaan, eikä kuormaajan puomin kellunta ole tällöin välttämätön. Lisäksi OptiFloat® mahdollistaa leikkurin tehokkaan sivusuuntaisen kallistuksen.

Ruohonleikkurissa on 2 terää. Kerääjälaite toimii omalla hydraulitoimisella imurilla, joka siirtää leikkuujätteen tilavaan keräyssäiliöön. Keräyssäiliö tyhjenetään kuormaajan puomin avulla suoraan kuljettajan paikalta. Kerääjäimuri voidaan kytkeä pois, jolloin leikkuri toimii silppuavana, allejättävänä leikkurina.

Keräävä ruohonleikkuri 1200 on saatavilla myös ilman keräysyksikköä erillisenä mallina. Joko sivusuojan, sivuheittotorven, biroleikkaussarjan tai kerääjän on oltava kiinnitetty leikkuriin. Ruohonleikkurin käyttö ilman sivusuojaa on vaarallista sekä käyttäjälle että lähellä oleville henkilöille, ja sen vuoksi käyttö ilman sivusuojaa on ehdottomasti kielletty. Ruohonleikkuria ei ole tarkoitettu käytettäväksi pitkän heinän niittämiseen tai pensaikon leikkaamiseen. Ruohonleikkuria ei voida käyttää roikottamalla sitä, vaan sen on tarkoitus kulkea omien pyöriensä varassa. Pitkäksi kasvaneen heinän leikkaamiseen suosittelemme AVANT niittomurskainta.

Työlaite on suunniteltu mahdollisimman huoltovapaaksi. Käyttäjä voi suorittaa yleiset kunnossapitoon liittyvät tehtävät itse. Kaikkia huoltotoimenpiteitä ei voi tavallisesti suorittaa itse, vaan vaativimmat työt, on jätettävä asiantuntevan ammattilaisen tehtäväksi. Huoltotyöt saa tehdä vain asianmukaisten turvavarusteiden kanssa. Kaikkien varaosien on oltava alkuperäisten vaatimusten mukaisia, mikä voidaan varmistaa käyttämällä vain alkuperäisiä varaosia. Erillinen varaosaluettelo voi olla saatavilla, kysy lisää myyjältäsi.

Tutustu käyttöohjeen huolto- ja kunnossapitoa koskeviin ohjeisiin. Mikäli teillä on laitteen käyttöön tai huoltoon liittyviä lisäkysymyksiä, tai tarvitsette varaosia tai huolto- ja kunnossapitoa, ottakaa yhteyttä omaan AVANT -jälleenmyyjääne.

Taulukko 1 - Keräävä ruohonleikkuri 1200 - Yhteensopivuus Avant-kuormaajiin

Avant					520		
	216	220 _{series 2}	313S		R20	R35	745
	218	225	320S	419	525LPG	635	750
	220	225LPG	320S+	420	R28	640	755i
					528		760i
					630		
A35973	-	•	-	•	•	(•)	(•)

Avant tarjoaa laajan valikoiman leikkureita käytön ja kuormaajamallin mukaisesti. Yhteensopivuussuositukset perustuvat laitteen massa- ja leveyteen, sekä kuormaajan työhydrauliikan tuottoon. Tavallisesti ruohonleikkurin tulisi olla yhtä leveä tai leveämpi kuin kuormaaja. Kuormaajassa käytetyistä renkaista riippuen ruohonleikkuri voi olla kuormaajaa kapeampi, jolloin hyvän ja tasaisen leikkuujäljen saavuttaminen on vaikeampaa. Käytettäessä (•) tulee huolehtia siitä, että leikkuria ei käytetä liian suurella nopeudella, joka voi vaurioittaa leikkuria. Tarkista kuormaajan käyttöohjeesta sopiva moottorin kierrosluku, jolla kuormaaja tuottaa työlaitteelle sopivan virtauksen.

Lisävastapainot voivat olla tarpeelliset. Varmistaaksesi yhteensopivuuden muun kuin taulukossa mainitun mallin kanssa, ota yhteyttä Avant-jälleenmyyjääsi.

3. Turvallisuusohjeita työlaitteen käyttöön

Muistathan, että turvallisuus muodostuu usean tekijän summana. Kuormaajan ja työlaitteen yhdistelmä on hyvin voimakas ja voi väärin tai huolimattomasti käytettynä tai huollettuna aiheuttaa vakavia henkilö- tai omaisuusvahinkoja. Sen vuoksi perehdy huolellisesti sekä kuormaajan että työlaitteen käyttöohjekirjoihin ja turvallisiin työskentelytapoihin ennen käyttöönottoa. Älä käytä työlaitetta, ellet ole täysin perehtynyt sen käyttöön ja siihen liittyviin vaaroihin.



VAROITUS: Väärinkäyttö, huolimaton käyttö, tai huonokuntoisen laitteen käyttö aiheuttaa vakavan loukkaantumisen vaaran. Tutustu kuormaajan ohjainlaitteisiin ja työlaitteen kytkentään sekä oikeaan käyttötapaan turvallisella alueella. Perehdy erityisesti sekä työlaitteen että koneen turvalliseen pysäyttämiseen ja vaarattomaksi tekemiseen.. Lue kaikki turvallisuusohjeet huolellisesti.

Tutustu kaikkiin turvallisuusohjeisiin huolellisesti ennen laitteen käsittelyä



- Kun kiinnität työlaitetta kuormaajaan, **varmista, että pikakiinnityslevyn lukitustapit ovat varmasti ala-asennossaan ja lukinneet työlaitteen kuormaajaan.** Älä koskaan nosta tai siirrä lukitsematonta työlaitetta.
- Keräävä ruohonleikkuri 1200 on tarkoitettu yhden henkilön käytettäväksi. Älä päästä muita laitteen vaara-alueelle sen ollessa käytössä.
- Kuljeta kuormaa aina mahdollisimman alhaalla ja lähellä konetta teleskooppipuomin ollessa täysin sisäänvedettynä matalimman painopisteen saavuttamiseksi. Kuorman painavampi puoli tulee olla lähempänä kuormaajaa.
- Älä koskaan poistu kuormaajan kuljettajan paikalta Leikkurin ollessa käynnissä tai kuormaajan työhydrauliikan ollessa lukittuna päälle. Leikkurin terät liikkuvat vielä hetken sen jälkeen, kun hydrauliöljyn virtaus on katkaistu. Odota, että terät ovat täysin pysähtyneet ennen laitteen lähelle menemistä.
- Pidä aina vähintään kahden metrin turvaetäisyys päälle kytketyn tai käynnistettävissä olevan työlaitteen ja henkilöiden välillä. Pysäytä harjalaite turvallisen pysäytyksen mukaisesti ja laske leikkuri tukevasti maahan ennen kuormaajasta nousemista.
- Silpoutumis- ja murskautumisvaara - terävät ja vahvat terät pyörivät suurella nopeudella. Käytä leikkuria vain sen ollessa laskettuna maata vasten kaikkien neljän pyörän varaan. Muussa asennossa käyttäminen voi saattaa terät näkyville, mahdollistaa teriin ulottumisen, ja aiheuttaa lisäksi sinkoutuvien esineiden vaaran. Varmista, että turvaventtiili toimii tarkoitetulla tavalla pysäyttäen ruohonleikkurin terät, katso tässä ohjekirjassa olevat ohjeet.
- Iskeymävaara - sinkoutuva materiaali. Älä anna muiden henkilöiden olla lähellä laitetta. Pysäytä laite, jos muita henkilöitä on lähempänä kuin lähempänä työlaitteesta. Käytä vain kaikkien suojiensa ollessa paikoillaan.
- Älä käytä leikkuria, jos kaikki kannet, suojat, ja muut turvallisuuteen liittyvät osat eivät ole kunnossa ja paikallaan. Joko sivuheittosuojan tai bioleikkaussarjan tulee aina olla asennettuna.
- Tarkista terät ja puhdistele leikkuupöytä säännöllisesti. Lue kunnossapitoa ja huoltoa koskevat ohjeet ja käytä vain alkuperäisiä teriä.
- Käytä työlaitetta vain sen käyttötarkoituksen mukaisesti, käyttäen laitteessa vain alkuperäisiä työkaluja ja varaosia.



- Varmista, että et kallista ruohonleikkuria liikaa ylös, jotta se ei kallistu kuormaajaa kohti ruohonleikkurissa olevan nivelöidyn kiinnityksen vuoksi.
- Estä leikkurin liikkuminen irrottaessa sitä kuormaajasta. Avaa pikakiinnitys vain tasaisella alustalla, ja käytä tarvittaessa esimerkiksi puunkappaleita estämään ruohonleikkurin liikkuminen.
- Varmista, että ruohonleikkuri on kunnolla tuettu kaikkien tarkastus-, huolto- tai säätötöiden aikana. Mikäli tarvitaan pääsyä teriin, varmista leikkuri sopivia nostoapuvälineitä käyttämällä tai laske leikkuri esimerkiksi puukappaleiden päälle.
- Kuljeta ruohonleikkuria aina mahdollisimman alhaalla ja lähellä kuormaajaa matalimman painopisteen saavuttamiseksi. Aja liukkailla alueilla rauhallisesti ja harkitusti. Käytä kuormaajan hallintalaitteita hitaasti ja rauhallisesti erityisesti kaltevilla alustoilla.
- Sammuta kuormaaja ja aseta työlaite turvalliseen asentoon turvallisen pysäytyksen ohjeiden mukaisesti ennen mitään puhdistus-, säätö- tai huoltotöitä.
- Ota käyttöympäristö ja siellä mahdollisesti muut työskentelevät henkilöt ja liikkuvat koneet huomioon. Huomioi työskennellessäsi maaston muodot ja muut ympäristön vaarat, kuten kuljettajan paikalle ulottuvat oksat ja puut, irtonaiset kivet ja liukkaat pinnat.
- Varmistu, että käytät vain hyväkuntoista työlaitetta. Älä tee työlaitteeseen mitään muutoksia, jotka voivat vaikuttaa sen turvallisuuteen.
- Käytä työlaitetta vain sen käyttötarkoituksen mukaisesti. Muu käyttö voi aiheuttaa tarpeettomia turvallisuusriskejä, tai voivat vaurioittaa laitetta.
- Varmistu, että kuormaaja on varustettu tarvittavilla turvavarusteilla, ja että ne ovat kunnossa. Turvavyötä tulee käyttää. Mikäli työskentelyalueeseen liittyy erityisiä vaaratekijöitä, suojaudu asianmukaisilla turvavarusteilla.
- Lue lisäksi kuormaajan käyttöohjeesta, kuinka kuormaajaa käytetään oikein.



VAARA: Väärinkäyttö, huolimaton tai piittaamaton käyttö aiheuttaa suuren vakavien vammojen tai kuoleman vaaran. Tutustu kuormaajan hallintalaitteisiin turvallisella alueella. Kiinnitä erityistä huomiota laitteen ja kuormaajan turvalliseen pysäyttämiseen; noudata tässä käyttöohjeessa esitettyä laitteen turvallista pysäytystä ennen kuljettajan paikalta poistumista.



VAROITUS: Leikkautumisen ja sinkoutuvien esineiden vaara. Huolehdi, että kaikki suojukset ovat paikallaan. Älä koskaan käytä leikkuria, jos kaikkia suoja ei ole kiinnitetty. Kiinnittämättömien suojien vuoksi näkyville jäävät terät voivat heittää materiaalia hyvin suurella nopeudella, aiheuttaen vakavan vaaran käyttäjälle ja muille henkilöille jopa 30 metrin päässä. Keräävä ruohonleikkuri 1200 on tarkoitettu käytettäväksi koko keräyslaitteisto ja kaikki siihen liittyvät komponentit kiinnitettynä.



VAROITUS: Puristumisvaara - Älä koskaan päästä ketään nostetun työlaitteen tai kuormaajan puomin alle. Pidä mielessä, että kuormaajan puomia voidaan laskea ja työlaitetta kallistaa, vaikka moottori olisi sammutettu (puristumisvaara). Työlaitetta tai kuormaajaa ei ole tarkoitettu jätettäväksi kannattelemaan kuormaa nostetuksi. Laske työlaite turvalliseen asentoon aina ennen kuljettajan paikalta poistumista.



HUOMIOI: Viiltovaara - Terävät terät. Varo teräviä teriä ja puristumisvaaraa erityisesti kunnossapidon ja tukosten poistamisen yhteydessä. Pysäytä työlaite aina turvallista pysäytystä noudattaen. Huomioi, että kuormaajan puomi liikkuu alas myös moottorin ollessa sammutettuna. Älä mene nostetun puomin tai työlaitteen osan alle. Pysy poissa liikkuvista kiinnitysosista.

Muista myös asianmukainen pukeutuminen:



- Melutaso kuljettajan paikalla voi ylittää 85 dB(A). Käytä kuulonsuojaimia työskennellessäsi kuormaajan kanssa.



- Käytä suojaavia käsineitä.



- Käytä pitävähajaisia jalkaa suojaavia turvajalkineita kuormaajan kanssa työskennellessäsi.



- Hydraulikomponentteja käsitellessäsi käytä myös suojalaseja.

Turvallinen työlaitteen pysäytys, ennen laitteen lähelle menemistä:



VAROITUS: Pysäytä työlaite turvallista pysäytystä noudattaen aina ennen kuljettajan paikalta poistumista. Turvallinen pysäytys estää laitteen tahattoman liikkumisen. Huomaa, että kuormaajan puomi liikkuu alas myös moottorin ollessa sammutettuna. Turvallinen pysäytys:

- Laske puomi alas ja aseta työlaite maahan.
- Sammuta kuormaaja ja lukitse käsijarru.
- Vapauta hydraulijärjestelmän jäännöspaine: liikuta kaikkia hydraulisia hallintalaitteita niiden ääriasentoihin muutaman kerran.
- Estä laitteen tahaton käynnistäminen, poista virta-avain.

4. Tekniset tiedot

Taulukko 2 - Keräävä ruohonleikkuri 1200 - Tekniset tiedot

Tuotenumero	A35973
Työleveys:	1 200 mm
Kokonaisleveys:	1050 mm
Leikkuukorkeus:	25 - 100 mm
Vetotapa:	Hydraulinen, suora/hihnaveito
Terät:	2 kpl. 615 mm, A33205
Kerää	210 l
Leikkuujätteen käsittely:	Keräävä Silpuava Sivulle heittävä*
Massa, tyhjänä:	230 kg
Suurin kuorma:	100 kg
Tukipyörien ilmanpaine:	1,5 – 2 bar
Suositteltu hydraulioöljyn syöttö:	28 l/min
Suurin hydraulienegian syöttö:	20 MPa (200 bar), 33 l/min
Yhteensopivat Avant-kuormaajat:	Katso Taulukko 1

HUOMAUTUS

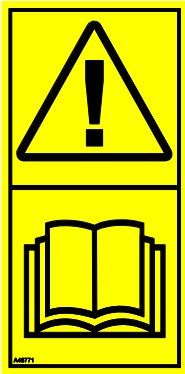
Valitse leikkuri, joka soveltuu yhteen käytössä olevan kuormaajan kanssa. Älä ylitä suurinta sallittua hydraulioöljyn virtausta tai painetta.

4.1 Varoitustarrat ja työlaitteen pääkomponentit

Seuraavassa on esitetty työlaitteen pääkomponentit, sekä tarrat ja merkinnät, joiden tulee löytyä laitteesta. Uusi varoitustarrat, mikäli ne ovat kuluneet epäselviksi tai irronneet kokonaan. Uusia tarroja saat jälleenmyyjäsi kautta tai kannessa mainittujen valmistajan yhteystietojen kautta.



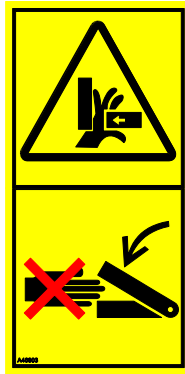
Varoitustarrat sisältävät turvallisuuden kannalta tärkeää tietoa ja ne auttavat tunnistamaan ja muistamaan laitteeseen liittyviä vaaroja. Vaihda vaurioituneet tai irronneet varoitustarrat uusiin.



A46771





A46772



A46803



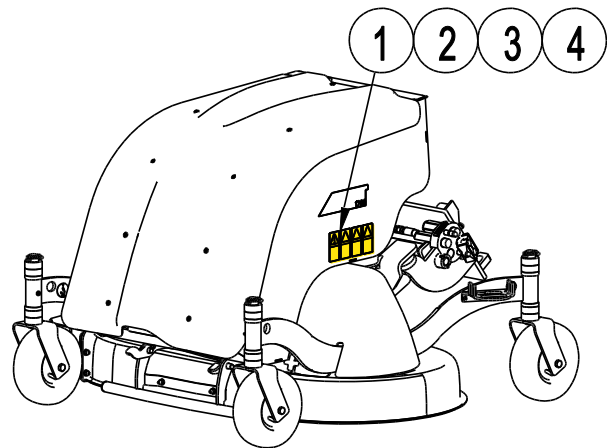
A46802

 Avant Tecno Oy Ylötie 1 FIN-33470 YLÖJÄRVI	
TYPE	No.
	kg
	l/min
Max	l/min, MPa (bar)
2014	Made in EU www.avanttecno.com
	

Työlaitteen tunnistuskilpi

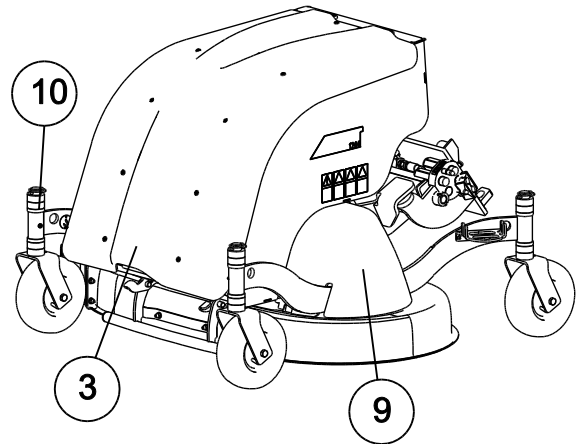
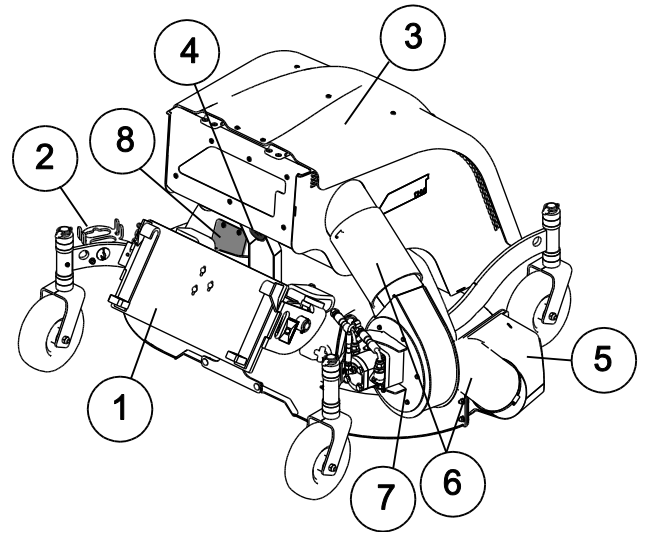
Taulukko 3 - Tarrojen varoitusviestit ja sijainnit

Tarra	Varoitusviesti
1 A46771	Lue käyttöohjeet ennen käyttöä.
2 A46772	Puristumisvaara - Älä mene nostetun työlaitteen alle. Pysy etäällä nostetuista osista.
3 A46803	Puristumis- ja leikkautumisvaara - Pysy etäällä liikkuvista osista, älä jätä laitetta käyntiin. Käytä laitetta vain kuormaajan kuljettajan paikalta.
4 A46802	Varo teräviä teriä - älä koskaan kurkota pyöriviin osiin, ja älä koskaan käytä laitetta, jos kaikki suojat eivät ole paikallaan.
5 A420231	Työlaitteen tunnistuskilpi



Taulukko 4 - Keräävä ruohonleikkuri 1200 - Pääkomponentit

1	Runko, jossa pikakiinnityskorvakkeet
2	Sarjapikaliittimen teline
3	Kerääjäsailiön luukku
4	Keräyssäiliön lukitusruuvi (avataan huoltotöitä varten)
5	Keräyssuulake
6	Kerääjän putket
7	Keräyssäiliö
8	Kerääjän pysäytysventtiili
9	Suojakansi
10	Tukijalat, säädettävät (4 kpl)



5. Työlaitteen kiinnittäminen kuormaajaan

Työlaitteen kiinnittäminen kuormaajaan on helppoa ja nopeaa, mutta se on syytä tehdä huolella. Työlaite kiinnitetään kuormaajan puomiin pikakiinnityslevyn ja työlaitteen vastakappaleen avulla.

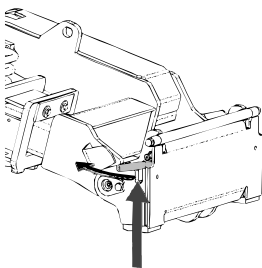
Jos työlaite ei ole lukkiutunut kuormaajaan, saattaa työlaite irrota kuormaajasta ja aiheuttaa vaaratilanteita. Kuormaajalla ei saa ajaa, eikä puomia tule koskaan nostaa, jos työlaitetta ei ole lukittu. Vaaratilanteiden välttämiseksi noudata alla olevia kiinnitysohjeita. Muista myös tässä käyttöohjeessa esitetyt turvallisuusohjeet. Harjalaite kiinnitetään kuormaajaan seuraavassa esitetyllä tavalla:



VAROITUS: Puristumisvaara - Varmista, että kiinnittämätön työlaite ei pääse liikkumaan tai kaatumaan. Älä mene työlaitteen ja kuormaajan väliselle vaara-alueelle. Kiinnitä työlaite vain tasaisella alustalla.

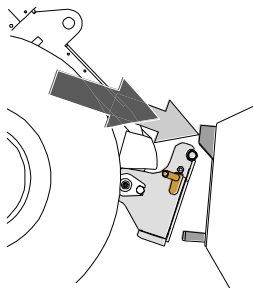
Älä koskaan siirrä tai nosta työlaitetta, jota ei ole lukittu.

Avant pikakiinnitys:



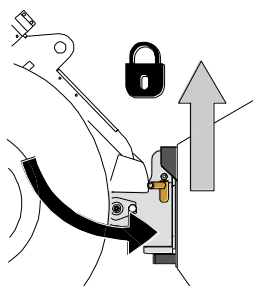
Vaihe 1:

- Nosta pikakiinnityslevyn lukitustapit ylös ja käännä ne taakse hahloon siten, että ne lukittuvat yläasentoon.
- Mikäli kuormaaja on varustettu työlaitteen hydraulisella lukituksella, katso lukitussalpojen käyttöä koskevat tarkemmat ohjeet asianmukaisista ohjeista.
- Varmista, että hydrauliletkut (ja mahdolliset sähköjohdot) eivät ole tiellä asennuksen aikana.



Vaihe 2:

- Käännä pikakiinnityslevyä hydrauliiikan avulla etuviistoon asentoon.
- Aja kuormaaja työlaitteeseen kiinni. Jos kuormaaja on varustettu teleskoppipuomilla, voit käyttää sitä apuna.
- Kohdista kuormaajan pikakiinnityslevyn kiinnitystapit niin, että ne ovat työlaitteessa olevien korvakkeiden alla.



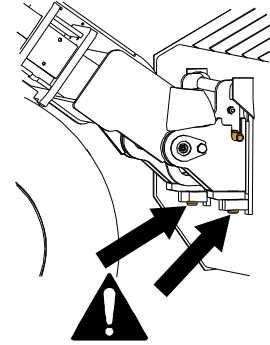
Vaihe 3:

- Nosta puomia hieman - vedä puomin ohjausvipua taaksepäin, jolloin työlaite nousee ilmaan.
- Käännä puomin ohjausvipua vasemmalle, jolloin pikakiinnityslevyn alaosa kääntyy kiinni työlaitteeseen.
- Lukitse lukitustapit käsin tai lukitse hydraulinen lukitus.
- **Varmista tappien lukittuminen aina.**



VAARA - Putoavien esineiden riski - Estä työlaitteen putoaminen

Työlaite, joka ei ole täysin lukittunut kuormaajaan voi kaatua puomin tai käyttäjän päälle, tai työlaite voi pudota kuormaajan alle ajon aikana johtaen kuormaajan hallinnan menettämiseen. Älä koskaan siirrä tai nosta työlaitetta, jota ei ole lukittu. Ennen työlaitteen liikuttamista tai nostamista varmista, että lukitustappi on ala-asennossaan ja ulottuu hieman pikakiinnityslevyn alaosan läpi.



VAROITUS: Puristumisvaara - Vältä työlaitteen kaatuminen.

Liiallinen kiinnittämättömän työlaitteen kallistaminen tai nostaminen lisää työlaitteen kaatumisen riskiä. Älä käytä lukitustappien automaattista lukitusta työlaitteen ollessa nostettuna yli metrin korkeudelle maasta. Mikäli lukitustapit eivät lukitu normaalisti pikakiinnityslevyä kallistettaessa, älä nosta tai kallista työlaitetta enempää. Laske työlaite maahan ja varmista lukitus käsin.

5.1 Hydrauliletkujen kiinnittäminen ja irrottaminen

Avant-kuormaajissa käytetään sarjapikaliitintä hydrauliletkujen kiinnittämiseen. Jos sinulla on 300-700 -sarjan kuormaaja, jossa on tavanomaiset pikaliittimet ja haluat siirtyä sarjapikaliittimen käyttöön, ota yhteyttä Avant-jälleenmyyjäsi tai huoltopisteeseen ohjeita tai asennuspalvelua varten.



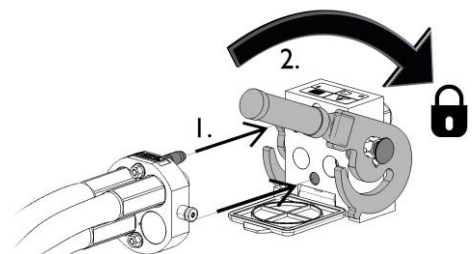
VAROITUS: Älä koskaan kytke tai irrota pikaliittimiä tai käsittele muita hydraulikomponentteja työhydrauliikan käyttövivun ollessa lukittuna päälle tai järjestelmän ollessa paineellinen. Hydrauliletkujen kytkeminen tai irrottaminen järjestelmän ollessa paineenalaisena voi johtaa työlaitteen tahattomiin liikkeisiin tai korkeapaineiseen nestepurkaukseen, jonka seurauksena voi aiheutua palovammoja tai muita vakavia vammoja. Noudata turvallista pysäytystä ennen pikaliittimien irtikytkentää.

HUOMAUTUS

Pidä liittimet mahdollisimman puhtaina, käytä sekä työlaitteessa että kuormaajassa olevia liittimien suojia. Lika, jää ym. saattavat vaikeuttaa liittimien käyttöä huomattavasti. Älä jätä letkuja maata vasten; laita sarjapikaliitin työlaitteessa olevaan telineeseen.

Sarjapikaliittimen kiinnittäminen:

1. Kohdista sarjapikaliittimen tapit kuormaajan liittimessä olevien reikien kanssa. Sarjapikaliitin ei kiinnity, jos pikaliitin on ylösalaisin.
2. Kiinnitä ja lukitse sarjapikaliitin kääntämällä lukitusvipua kohti kuormaajaa.

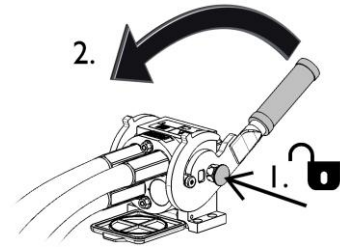


Vivun tulisi liikkua helposti aina lukitusasentoonsa asti. Mikäli vipu ei liiku kevyesti, tarkista liittinten kohdistus ja asento sekä puhdista liittimet. Lisäksi sammuta kuormaajan moottori ja vapauta hydraulijärjestelmän paine.

Sarjapikaliittimen irrottaminen:

Ennen hydrauliletkujen irrottamista laske työlaite tukevalle ja tasaiselle alustalle ja vapauta hydraulijärjestelmän paine.

1. Kytke kuormaajan työhydrauliikka pois käytöstä.
2. Pidä sarjapikaliittimen sivussa oleva lukituksen avauspainike painettuna ja käännä vipua irrottaakseen liittimet.
3. Käytön jälkeen aseta sarjapikaliitin työlaitteessa olevaan pidikkeeseen.



Letkujen irrottaminen:

Ennen hydrauliletkujen irrottamista laske työlaite tukevalle ja tasaiselle alustalle. Vapauta kuormaajan työhydrauliikan käyttövipu keskiasentoonsa.

HUOMAUTUS

Irrottaessasi työlaitetta irrota aina ensin hydrauliliittimet ennen pikalukituksen avaamista välttääksesi letkuvaurion ja sitä mahdollisesti seuraavan öljyroiskeen.

Hydrauliikan jäännöspaineen vapauttaminen:

Mikäli työlaitteen hydraulijärjestelmään jää painetta, on hydraulikkaliittimet usein mahdollista irrottaa, mutta uudelleen kiinnittäminen hankaloituu huomattavasti. Mikäli liittimet eivät kytkeydy helposti, on pikaliittimille aiheutuva paine vapautettava liikuttamalla kuormaajan työhydrauliikan hallintavipua moottorin ollessa sammutettuna. Varmistaaksesi, ettei työlaitteen hydraulijärjestelmään jää painetta, sammuta kuormaajan moottori ja liikuta työhydrauliikan hallintavipua ennen kuin irrotat hydrauliletkut.

6. Käyttö

Tarkista, että kuormaaja ja työlaite ovat kunnossa, ja että kaikki esteet on poistettu laitteen toiminta-alueelta ennen työn aloittamista. Työlaitteen ja käyttöympäristön tarkastaminen ennen käyttöä kuuluvat turvallisuuden ja parhaan mahdollisen työskentelytuloksen varmistamiseen.



VAARA: Sinkoutuvien esineiden ja leikkautumisen vaara - Tarkista, että kaikki suojukset on kiinnitetty.

Ennen ruohonleikkurin käyttöä tarkista, että se on kunnossa, ja että kaikki suojukset ja kerääjään liittyvät osat ovat paikallaan. Pidä turvallinen etäisyys työlaitteeseen sen käydessä ja pysy loitolla, jos toinen henkilö käyttää kuormaajan hallintalaitteita.



VAROITUS: Iskeymävaara - sinkoutuva materiaali.

Pidä aina vähintään turvaetäisyys muihin henkilöihin. Huomaa, että ruohonleikkuri voi heittää kiviä, soraa, hiekoitushiekkaa tai muita alueelta löytyviä kappaleita suurella nopeudella. Älä päästä muita käynnissä olevan leikkurin lähelle. Aina kun mahdollista, vältä leikkaamista alueilla, joilla nurmikon seassa on irtonaista materiaalia.



VAROITUS: Vältä koneen kaatuminen. Älä pidennä teleskooppipuumia, kun kuorma lähestyy kuormaajan käsittelykykyä, tai kun puomi on vaaka-asennossa. Kuormaajan kuormahälyttimen hälyttäessä (jos asennettu kuormaajaan), laske kuorma rauhallisesti alas ja vedä teleskooppipuumia sisään. Vältä nopeuta nopeuden tai suunnan muutoksia kuorman ollessa nostettuna. Käytä lisävastapainoja tarpeen mukaan.



6.1 Tarkistukset ennen käyttöä

- Ennen työskentelyn aloittamista poista tai merkitse näkyvästi työskentelyalueelta esteet, kuten roskat tai suuremmat oksat tai kivet. Tarkista, että alueella ei ole piilossa olevia ojia, kaivoja, tai muita vastaavia vaaraa aiheuttavia esteitä. Muista, että pitkä heinä peittää esteet hyvin.
- Säädä kaikki neljä kannatinpyörää samalle korkeudelle.
- Varmista, että muut henkilöt ovat turvallisen etäisyyden päässä laitetta käytettäessä. Älä päästä ketään puomin vaara-alueelle tai suoraan kuormaajan eteen. Varmista aina, että kuormaajalla peruuttaminen on turvallista. Älä koskaan oleta, että muut henkilöt pysyvät viimeksi havaitussa paikassa; varsinkin lapset voivat olla kiinnostuneita liikkuvista koneista.
- Tarkasta työlaitteen ja kuormaajan yleiskunto sekä tarkista hydraulijärjestelmän vuotojen esiintyminen. Työlaitetta ei tule käyttää, jos kuormaajan tai työlaitteen hydraulijärjestelmässä on vika. Lue laitteen kunnossapitoa koskevat ohjeet luvusta 7.
- Käytä laitetta ja kuormaajan hallintalaitteita vain kuljettajan paikalla istuttaessa. Varmista, että kuormaajaa ja työlaitetta käytetään turvallisella ja käyttötarkoituksen mukaisella tavalla. Älä anna lasten käyttää laitetta.
- Älä koskaan käytä konetta alkoholin, huumaavien aineiden tai väsymystä aiheuttavien tai arviointikykyä heikentävien lääkkeiden vaikutuksen alaisena, tai jos kyky käyttää konetta on muuten heikentynyt.
- Muista terveelliset työskentelytavat ja vältä turhaa kuormaajasta nousemista.

HUOMAUTUS

Tarkasta ruohonleikkurin toiminta ja terien sekä keräysimurin vapaa pyöriminen ennen jokaista käyttökertaa. Tarkista, että terien ympärille ei ole kiertänyt esim. narua, ja että kellunta-aisasto pääsee liikkumaan tarkoitetulla tavalla.



VAROITUS: Varo henkilöihin osumista ajettaessa - Tarkista ympäristö ennen ajoa.

Katso aina kuormaajan liikkumissuuntaan. Ennen peruutusta varmista, että sivulliset, erityisesti lapset, ovat turvallisella etäisyydellä välttääksesi päälleajon.

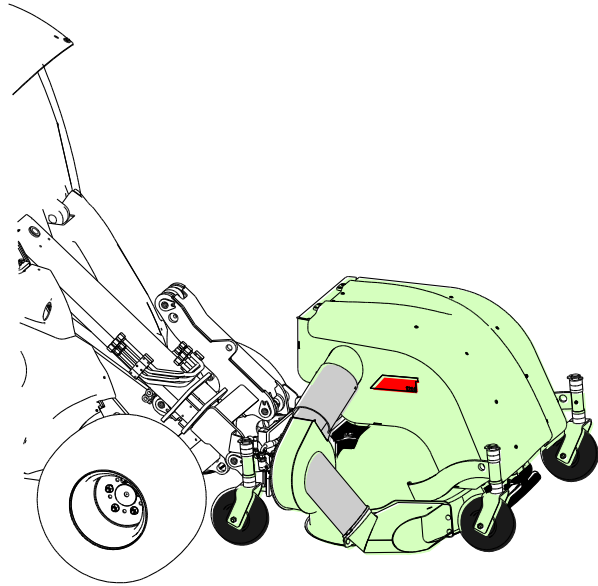


VAROITUS: Kaatumisvaara - Vältä ylikuormitus ja pidä raskaat kuormat lähellä kuormaajaa. Käytä aina turvavyötä.

Kiinnitä huomiota siihen, että raskas kuorma tai pitkä etäisyys kuormaajan ja kuorman painopisteen välillä vaikuttaa kuormaajan tasapainoon ja hallittavuuteen. Lisätakapainojen käyttö on suositeltavaa erityisesti pienempiä kuormaajamalleja käytettäessä. 200-sarjan kuormaajiin suositellaan pyöräpainoja. Raskaita kuormia käsiteltäessä teleskooppipuomi tulee pitää sisäänvedettynä.

6.2 Kuljetusasento

Pidä leikkuri siirtoajon aikana nostettuna irti maasta ja kallistettuna hieman taakse.



6.3 Käyttö

Aseta ja säädä leikkuri oikeaan käyttöasentoon ennen laitteen käynnistystä. Katso kelluntaa ja säätöjä koskevat ohjeet seuraavista luvuista.

Leikkurin käynnistäminen:

	<p>Liikuta kuormaajan työhydrauliikan käyttövipua kohti lukitusasentoa (tai käytä sähköisen joystick-ohjaimen painiketta) käynnistääksesi laitteen.</p> <p>Pysäytä laite vapauttamalla vipu keskiasentoon.</p> <p>Vapauta vipu keskiasentoonsa aina, kun leikkuria ei käytetä.</p>
	<p>Ruohonleikkuri pyörii vain tarkoitettuun käyttösuuntaan. Liikutettaessa hydrauliikan hallintalaitetta vastakkaiseen suuntaan laite ei käy.</p>



VAROITUS: Varomaton käyttö voi vahingoittaa sinua tai ympärillä olevia ihmisiä - Pidä kuormaaja aina hallinnassa. Tehokkaan leikkurin käyttäminen vaatii käyttäjältä täyden huomion. Älä käytä ajon aikana mobiililaitteita tai tee muuta, joka vie huomiota pois ajamisesta ja ympäristön havainnoimisesta.

Suosittelun käyttönopeus ja suurin sallittu hydraulioöljyn virtaus:

- Säädä kuormaajan moottorin pyörintänopeus niin, että työhydrauliikan virtaus on työlaitteen suositusrajojen sisällä. Liian vähäinen virtaus pyörittää teriä liian hitaasti hyvää leikkaustulosta varten. Oikea virtaus varmistaa, että terät pyörivät riittävällä nopeudella hyvää leikkuutulosta varten. Liian suuri virtaus kuitenkin aiheuttaa tarpeetonta melua ja tärinää ja voi vaurioittaa leikkuria. Tyypillisesti tulisi käyttää vain kuormaajan työhydrauliikan yhden pumpun asetusta (kuormaajissa, joissa on työhydrauliikan pumppujen valintavipu).
- Sovita ajonopeus leikkuukorkeuden, nurmikon tyyppin, ja muiden käyttöolosuhteiden mukaisesti varmistaaksesi hyvän lopputuloksen. Tarkkaile leikkurin kuormittumista ja pyörintänopeutta kuuntelemalla muutoksia sen äänessä.

HUOMAUTUS

Käytä työlaitetta niin, että hydraulioöljyn virtaus työlaitteelle pysyy suositellulla alueella. Älä koskaan ylitä työlaitteen suurinta sallittua hydrauliennergian syöttöä.

Parhaan leikkuutuloksen saavuttamiseksi:

- Vältä leikkaamasta märkää nurmea. Märkä tai tiivis ruoho voi tarttua leikkuupöytään, heikentäen leikkurin toimintaa.
- Pidä terät hyväkuntoisina ja pidä leikkuri puhtaana. Terävät terät tehostavat leikkuuta ja parantavat leikkauksen jälkeä.
- Vältä leikkaamasta liikaa yhdellä ajokerralla. Yleensä ei tulisi leikata enempää kuin kolmasosa ruohon pituudesta kerralla. Pitkä ruoho voi vaatia useamman ajokerran vähentäen välillä leikkuukorkeutta.
- Peruuttaessa leikkaaminen ei ole suositeltavaa kuormaajan renkaiden painaessa nurmea juuri ennen leikkausta.

HUOMAUTUS

On tärkeää, että työlaitteessa oleva kellunta on asetettu tässä ohjekirjassa esitetyllä tavalla. Muutoin terät eivät pyöri tai leikkuri ei seuraa maanpintaa.

HUOMAUTUS

Pysäytä leikkuri välittömästi, jos siitä kuuluu epätavallinen ääni, se tärisee voimakkaasti, tai jos terät eivät pyöri. Selvitä syy ennen käytön jatkamista.



Työlaitteen käyttö liian suurella nopeudella voi johtaa materiaalin sinkoutumiseen työlaitteesta, tai henkilövahinkoihin johtaviin vaurioihin. Katso tässä ohjekirjassa esitetty suositeltu hydraulioöljyn virtaus.



Älä koskaan jätä laitetta valvomatta käyntiin. Käynnistä laite vasta, kun sen käyttö aloitetaan. Älä mene työlaitteen lähelle, jos toinen henkilö käyttää kuormaajan hallintalaitteita.

6.4 Työskentely epätasaisella alustalla

Kaltevalla tai epätasaisilla alustoilla liikuttaessa tarvitaan erityistä huolellisuutta. Aja hitaasti kaltevalla tai liukkaalla alustalla, ja vältä äkillisiä käännöksiä tai nopeuden muutoksia. Käytä kuormaajan hallintalaitteita varovaisilla ja rauhallisilla liikkeillä. Varo kuoppia, oja tai muita esteitä, joihin osuminen voi johtaa koneen kaatumiseen.

Suurinta nostokykyä ei voida saavuttaa kaltevalla alustalla. Sivuttain kaltevalla alustalla kuormaa ei tule nostaa korkealle. Koneen runko-ohjaus tulisi pitää suorassa, kun käsitellään raskasta kuormaa; kääntäminen nostotyön aikana vaikuttaa kuormaajan tasapainoon ja voi johtaa koneen kaatumiseen.

Aja rinteissä suoraan rinnettä ylös tai alas, ei poikittain. Vältä pysähtymistä ja liikkeellelähtöä jyrkässä mäessä. Ole erityisen varovainen mäessä käännyttäessä.

Jos renkaat luistavat, pysäytä leikkuri ja jatka hitaasti suoraan rinnettä alas. Älä leikkaa lähellä jyrkänkaita, kuoppia tai kaivantoja. Kuormaaja voi kaatua, jos kuormaajan pyörä joutuu ojan tai jyrkänkanteen päälle, tai jos kaivanto peittää lähellä ajettaessa.

6.5 OptiFloat®

Työlaite on varustettu mekaanisella kellunnalla, joka mahdollistaa sen, että voidaan käyttää tehokkaasti epätasaisella alustalla. Kellunnalla tarkoitetaan aisastoa, joka mahdollistaa työlaitteen liikkumisen alustan mukaan liikuttamatta kuormaajan puomia. OptiFloat® sallii myös sivusuuntaisen kallistuksen, ja kelluntajärjestelmän ansiosta kuormaajassa ei tarvita puomin kelluntaa.

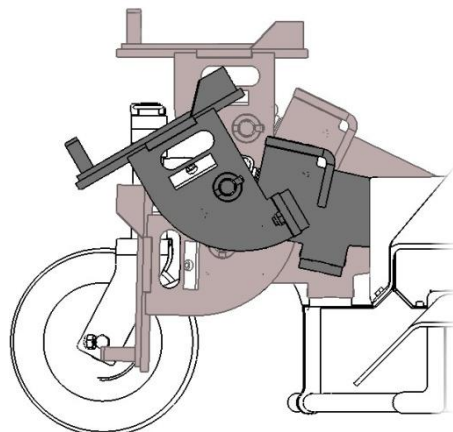
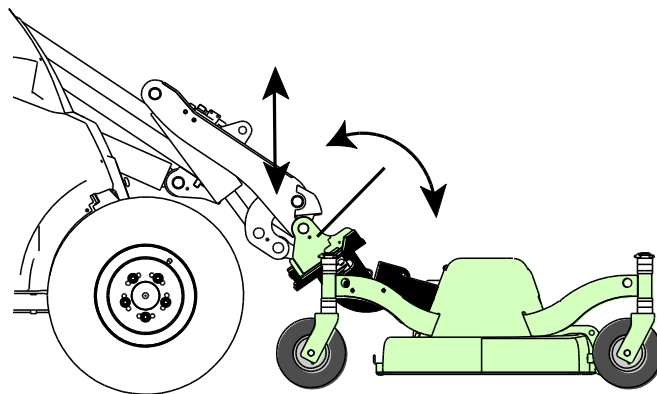
Oikean käyttöasennon säätäminen:

Kellunnan oikea alkuasetus:

Kellunta säädetään käyttämällä kuormaajan puomin hallintavipua kuljettajan paikalta, kun työskentely voidaan aloittaa.

- Aseta kuormaajan puomi ja kiinnityslevy asentoon, jossa liikkuvat kellunnan osat ovat noin puolivälissä niiden ääriasentoja.
- Viereisen kuvan keskimäinen esittää oikean aloitusasennon.

Kellunnan toiminta on hyvin riippuvainen oikeasta asennosta. Jos kellunta-aisasto on asetettu liian korkealle, nousee työlaite helposti irti maasta. Kun se on asetettu liian alas, painaa kuormaaja työlaitetta liikaa ja kuormaajan etupyörät voivat nousta irti maasta.



HUOMAUTUS

Säädettäessä kelluntaa oikeaan asentoon on varottava painamasta työlaitetta voimakkaasti maata vasten, jotta työalite ei vaurioidu. Käytä kuormaajan hallintalaitteita varovasti.

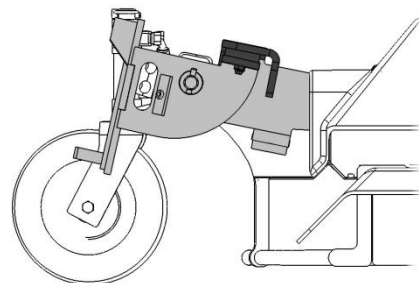
6.5.1 Turvaventtiili

Leikkuri on varustettu turvaventtiilillä, jonka tarkoitus on estää leikkurin käyttäminen silloin, kun se on nostettuna irti maasta. Venttiili pysäyttää hydrauliohjain virtauksen leikkurille nostettaessa leikkuria tai kellunnan ollessa asetettuna väärään asentoon. Erityisen epätasaisessa maastossa turvaventtiili vaikuttaa toimintaan helposti, joten oikean kellunnan asennon asettaminen on tärkeää leikkurin oikean toiminnan varmistamiseksi.

HUOMAUTUS

Kellunnan ollessa kuvan kaltaisessa asennossa terät eivät pyöri, koska tällöin turvaventtiili on vaikuttanut. Kuormaajan pikakiinnityslevyä tulee kallistaa riittävästi eteen.

Kellunta-asento tulee tarkastaa, jos terät eivät pyöri lainkaan, tai jos ne pyörivät vain epäsäännöllisesti, vaikka kuormaajan työhydrauliikka on lukittu päälle.

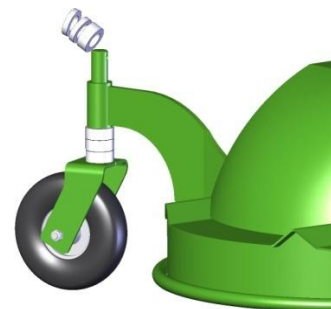
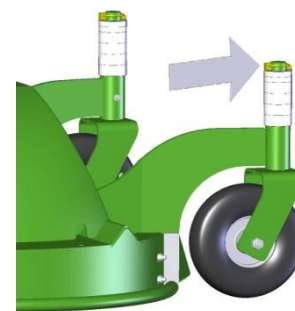


Tarkasta turvaventtiilin toiminta säännöllisesti. Kallista pikakiinnityslevyä ylös (kauhan täytön suunta) venttiilin aktivoimiseksi; terien tulee pysähtyä, kun leikkurin aisasto on kääntynyt ääriasentoon. Älä koskaan käytä leikkuria, jos venttiili ei toimi; ota tarvittaessa yhteys huoltoon

6.6 Leikkuukorkeuden säätäminen

Ruohonleikkurin leikkuukorkeutta voidaan säätää kannatinpyörien pystyakseleilla olevien muoviholkkien avulla. Säätämisen aikana leikkuria ei tarvitse irrottaa. Korkeus säätetään seuraavasti:

1. Nosta työlaitetta kuormaajalla hieman irti maasta ja sammuta moottori.
2. Irrota kannatinpyörän pystyakselin sokka. Vedä pyörä pois.
3. Siirrä muoviholkkeja kiinnittimen etä- tai alapuolelle tarpeen mukaan, riippuen siitä, että haluatko nostaa vai laskea työlaitetta.
4. Työnnä akseli takaisin kannatinraudan läpi ja kiinnitä sokka takaisin paikoilleen.
5. Toista vaiheet 2-4 kaikille pyörille. Varmista, että kaikki pyörät on säädetty samalle korkeudelle.



HUOMAUTUS

Pyörien muoviholkkeja on kahta eri paksuutta (10 & 20 mm) tarkempaan korkeuden säätöön. Säädä kaikki pyörät samalle korkeudelle.

6.7 Leikkuujätteen käsittely - leikkurin toimintatilat

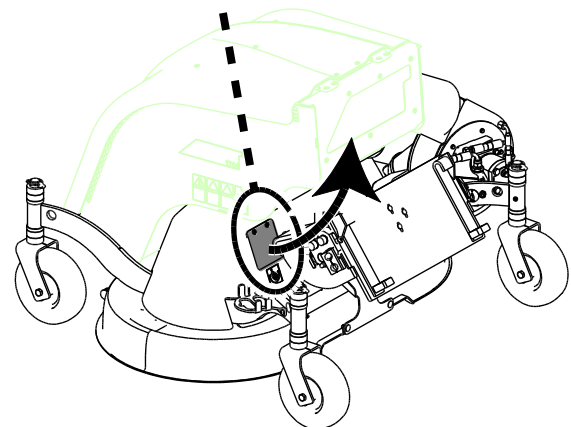
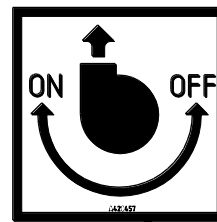
Kerääjä voidaan kytkeä pois, jolloin leikkuria voidaan käyttää allejärrävänä leikkurina.

Käyttötila	Kuinka käytetään
Keräävä	(vakioasetus)
Silppuava*	Kerääjä kytketty pois käytöstä
Sivulle heittävä	<i>Ei mahdollista ilman valtuutetun huollon suorittamaa kerääjäosien irrottamista ja leikkurin muuntamista ja varustelua sivulle heittäväksi malliksi.</i>

Keräävä (vakioasetus):

Keräävä toiminto on käytössä aina kerääjän ollessa kiinnitettynä ja kerääjän hallintavivun ollessa käännetty on-asentoon viereisen kuvan mukaisesti.

Katso myös luvussa Kerääjä olevat ohjeet.



Silppuava (kerääjä kytketty pois):

Tämä bioleikkaava toiminto mahdollistaa leikkuujätteen jättämisen nurmelle, kun nurmikko ajetaan riittävän usein. Silppuava toiminto toimii parhaiten kuivalla nurmella, kun ei nurmea ei lyhennetä liian paljon kerralla.

Tämä pika-asetus silppuavan toiminnon käyttämiseksi soveltuu hyvin satunnaiseen käyttöön, kun kerääjää ei tarvita.

Silppuava toiminta kytketään kääntämällä imurin vipu täysin off-asentoon.

HUOMAUTUS

Jos kerääjä on kytketty pois, riittää leikkurille pienempi öljyvirtaus. Vähennä kuormaajan moottorin pyörintänopeutta kompensoimiseksi.



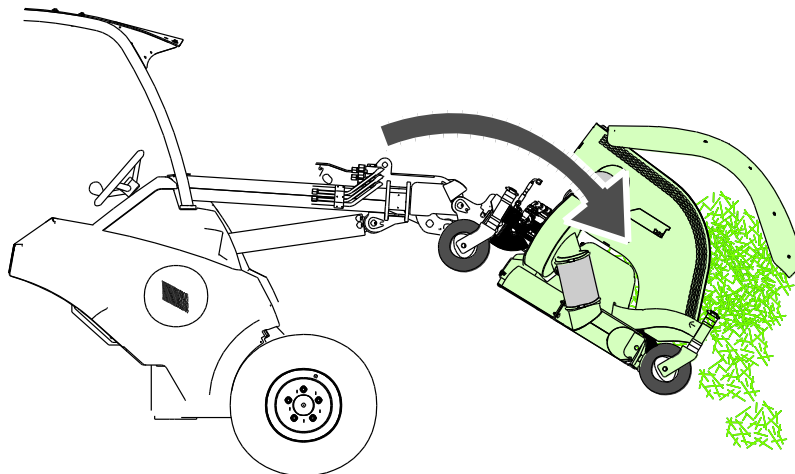
VAROITUS: Kaikki keräysyksikön osat ovat oleellisia suojuksia, eikä niitä saa poistaa leikkurista. Älä modifioi leikkuria. Keräysyksikön ja siihen liittyvien osien irrottaminen kokonaan tulee jättää pätevän asentajan tehtäväksi. Jos leikkuri halutaan muuntaa tavalliseksi, ei-kerääväksi leikkuriksi, ota yhteyttä Avant-huoltopisteeseen lisätietoja ja muunnoksessa tarvittavia osia varten.

6.8 Keräyssäiliön tyhjentäminen

Tarkkaile säiliön täyttymistä leikkuun aikana, ja kun säiliö on täyttymässä, pysäytä leikkuri imurin tukkeutumisen estämiseksi. Aja tyhjäyspaikalle ja avaa tyhjennysluukku.

Keräyssäiliö tyhjenetään automaattisesti avautuvan luukun kautta:

- Aja tyhjennyspaikalle ja nosta leikkuria
- Kallista leikkuria varoen eteenpäin, jolloin luukku aukeaa ja kerätty aines valuu pois



Kerääjän tyhjentämiseksi nosta leikkuria ja kallista varoen eteenpäin. Leikkuujäte pakkautuu usein tiiviksi leikkuun aikana, joten säiliö tyhjenee nopeasti kuivalla säällä. Jos säiliöön jää ruohoa, laske leikkuri alas, sammuta kuormaaja ja poista jäänteet käsin. Älä aja kuormaajalla luukun ollessa auki, äläkä heiluta leikkuria voimakkaasti



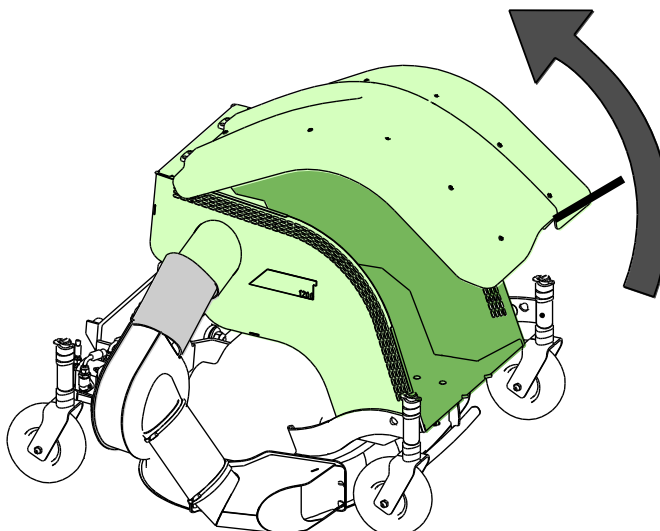
VAROITUS: Vältä liikkuvan leikkurin aiheuttama puristumisvaara - Älä kurkota nostetun leikkurin sisään. Leikkuri voi liikkua kelluvan aisaston vuoksi. Laske leikkuri maahan, noudattaen turvallista pysäytystä.

HUOMAUTUS

Helpottaaksesi leikkurin puhtaanapitoa tyhjennä säiliö mahdollisimman pian käytön jälkeen.

Tarvittaessa kerääjänsäiliö voidaan avata nostamalla luukku edestä ylös.

Luukussa ei ole erillistä lukitsinta.



6.9 Tukoksen poistaminen

On epätodennäköistä, että leikkuupöytä tukkeutuu tavallisessa käytössä. Kutienkin leikattaessa märkää ruohoa tai ajettaessa liian suurella nopeudella, voivat leikkurin keräyssuulake tai putket tukkeutua. Jos leikkuri tukkeutuu, alenna ajonopeutta sekä tarkista ja tarvittaessa puhdistaa leikkuupöytä. Lisää kuormaajan moottorin pyörintänopeutta, jotta leikkuri käy suurimmalla sallitulla hydraulioiljyn virtauksella.



VAARA: Leikkautumisvaara - Odottamaton käynnistyminen. Tukoksen poistaminen voi käynnistää laitteen yllättäen välittömästi tukoksen poistamisen jälkeen, jos kuormaajan työhydrauliikka on lukittu päälle.

Pysäytä kuormaaja turvallisen pysäytyksen mukaisesti aina ennen laitteen lähelle menemistä. Älä koskaan vie kättä tai jalkaa leikkuupöydän alle, jos leikkuri tai sen terät voivat liikkua.

Onnettomuuden välttämiseksi vapauta kuormaajan työhydrauliikan käyttövipu keskiasentoonsa, sammuta kuormaajan moottori ja vapauta hydraulijärjestelmän jäännöspaine ennen laitteen lähelle menemistä.



VAROITUS: Leikkautumisvaara - Varmista, että kerääjän roottori on kytketty pois ennen kerääjän osien käsittelyä. Irkitytkä hydrauliletkut kuormaajasta ennen kerääjän putkien irrottamista tai keräysimurin avaamista.

- Pyöritysnopeuden pitäminen riittävän suurena ja hidas ajonopeus vaativissa käyttöolosuhteissa ovat oleellisia tukosten ehkäisemiseksi. Pidä laite puhtaana, jotta leikkuujäte ei tartu siihen.
- Märkä, paksu ja pitkä ruoho voi takertua teriin, jos ajonopeus on liian suuri. Leikattaessa pitkää tai märkää nurmea voi useampi ajokerta olla tarpeen tasaisen lopputuloksen saavuttamiseksi. Lisäksi leikkuukorkeuden säätäminen korkeampaan asentoon ja laitteen lukitseminen nostettuun käyttöasentoon auttavat ehkäisemään tukoksia.
- Jos tukos syntyy, tulee se poistaa sopivia apuvälineitä käyttäen. Noudata turvallista pysäytystä ennen leikkurin lähelle menemistä.

6.10 Kerääjä

Kerääjäsuulakkeen ja keräysimurin puhdistaminen ovat tärkeitä niiden sujuvan toiminnan varmistamiseksi. Jos suulake on likainen, alkaa ruoho tarttua siihen, johtaen lopulta imurin tukkeutumiseen. Lisäksi likaisuus johtaa kerääjän roottorin epätasapainoon. Epätasapainoinen roottori taas voi vaurioittaa imurin hydraulimoottoria, joten puhdistaa imuri huolellisesti säännöllisesti.

HUOMAUTUS

-
- Imurin roottorin puhdistamiseksi irrota ensin kerääjän putket ja pudista kaikki siivet yksitellen kääntämällä roottoria käsin.
- Tarkista kerääjän putket ja pidä myös ne puhtaana. Vaurioituneet, vuotavat putket heikentävät kerääjän toimintaa huomattavasti.
- Jos imurin roottori on epätasapainossa huolellisen puhdistuksen jälkeenkin, se voi olla vaurioitunut. Vaurioitunut siivikko tulee vaihtaa uuteen moottorin vaurioitumisen estämiseksi. Ota tällöin yhteyttä Avant-huoltoon.

7. Kunnossapito ja huolto

Työlaite on suunniteltu mahdollisimman huoltovapaaksi. Koneen kunnossapitoon kuuluvat säännöllinen puhdistaminen ja voitelu, sekä yleiskunnon tarkkailu. Liikkuvien koneenosien aiheuttaman puristumisvaaran vuoksi kaikki huoltotyöt tulee tehdä vasta, kun liikkuvat osat on lasketty täysin alas ja työlaite on asetettu tukevasti maata vasten.



VAARA: Puristumisvaara - Älä koskaan mene nostetun työlaitteen alle. Varmista työlaitteen tuenta kaikkien tarkastus-, säätö- ja huoltotöiden aikana. Älä koskaan mene nostetun työlaitteen alle. Kuormaajan puomi voi laskea huoltotöiden aikana yllättäen aiheuttaen vakavia vammoja puomin alle puristumisesta tai iskeytymisen seurauksena, vaikka kuormaajan puomi olisi sammutettuna. Kaikki kunnossapito- ja huoltotyöt tulee tehdä vain, kun työlaite on laskettu alas turvalliseen asentoon.

7.1 Hydraulikomponenttien tarkastaminen

Tarkasta hydrauliletkut ja -komponentit kuormaajan moottori sammutettuna ja hydraulijärjestelmän paine vapautettuna. Älä käytä laitetta, mikäli olet havainnut vian työlaitteen tai kuormaajan hydraulijärjestelmässä. Vuotava hydraulineeste voi aiheuttaa palovammoja tai läpäistä ihon ja aiheuttaa vakavia vammoja. Hakeudu välittömästi lääkäriin, jos hydraulioöljy läpäisee ihon. Pese hydraulioöljyn kanssa kosketuksiin joutunut kehonosa huolellisesti veden ja saippuan kanssa. Neste on myös ympäristölle haitallista ja ympäristöön vuotaminen on estettävä. Korjaa kaikki vuodot heti havaitsemisen jälkeen, sillä pieni vuoto voi nopeasti muuttua suureksi. Käytä laitetta vain hydraulioöljyllä, joka on hyväksytty Avant kuormaajien kanssa käytettäväksi.



VAARA: Vaara korkeapainesen nestesuihkun tunkeutumisesta ihon lävitse - Vapauta hydraulijärjestelmän paine ennen huoltotöitä. Älä käsittele paineenalaista hydraulijärjestelmää, sillä liittimen rikkoutuessa tai löystyessä vapautuva öljy voi aiheuttaa vakavia vammoja. Älä käytä laitetta, mikäli olet havainnut vian hydraulijärjestelmässä.



Tarkasta letkut halkeamien ja kulumisen varalta. Mikäli vuotamisesta on merkkejä, käytä epäillyn vuodon alueella pahvinpalaa komponentin tarkastamiseksi. Älä käytä käsiä vuotojen etsintään. Tarkkaile letkujen kulumista ja lopeta käyttö, mikäli jonkin letkun pintakerros on kulunut pois. Tarkista myös letkujen reititys ja säädä letkukiinnikkeitä tarpeen mukaan, jotta letkut eivät altistu hiertymiselle. Hydrauliletkujen käyttöikä on rajallinen. Käyttöolosuhteista riippuen hydrauliletkut on tarkastettava huolellisesti viimeistään 3-5 vuoden käytön jälkeen, ja letkujen kunnosta riippuen ne on vaihdettava uusiin.

Mikäli havaitset jonkin poikkeaman, on vaurioitunut letku tai komponentti vaihdettava uuteen, ja laitteen käyttö on lopetettava, kunnes vika on korjattu. Varaosia saat AVANT jälleenmyyjäsi kautta, suoraan valmistajalta tai lähimmästä AVANT sopimushuollosta. Jätä korjaustyö ammattilaisen tehtäväksi, mikäli sinulla ei ole tarvittavia tietoja ja kokemusta hydraulilaitteiden asennusten tekemisestä ja siitä, kuinka laitteet huolletaan turvallisesti.

HUOMAUTUS

Puhdista kuormaajan öljynjäähdyttimen kenno säännöllisesti, katso tarkemmat ohjeet kuormaajan ohjekirjasta. Ylikuumeneva öljy heikentää tehoa ja vaikuttaa sekä työlaitteen että kuormaajan hydraulikomponenttien kestoikään.

7.2 Puhdistus ja voitelu

Kuivunut ruoho voi alkaa kertyä leikkuriin, heikentäen sen toimintaa, ja sen vuoksi leikkuri tulisi puhdistaa leikkujätteistä jokaisen käytön jälkeen. Leikkuupöytä tulisi puhdistaa vain mekaanisesti laakereiden vaurioitumisen välttämiseksi. Pysäytä leikkuri ja irrota hydrauliliittimet, ja poista tarttunut ruoho kepin tai harjan avulla. Jos käytetään painepesuria, on varottava hydraulikomponentteja ja laakereita.

HUOMAUTUS

Leikkuri voidaan puhdistaa painepesurilla vain, jos käytetään alhaista painetta vältetään laakereihin ja hydraulikomponentteihin suihkuttaminen. Laakerit voivat vaurioitua jos niitä suihkutetaan korkealla paineella.

Keräävä ruohonleikkuri 1200:ssa on voitelupisteet tukipyörien pystyakseleissa. Lisää pieni määrä voiteluainetta 1-3 kertaa vuodessa. Puhdista nipan pää ennen voitelua ja lisää vain vähän rasvaa kerrallaan. Kaikki voitelunipat ovat tavallisia R1/8" voitelunippoja, vaihda vaurioituneet uusiin. Leikkurin laakerit ovat huoltovapaat, eikä niissä ole voitelunippaa. Kellunta-aisasto ei tavallisesti tarvitse voitelua, mutta jos tarpeen, öljyä kellunnan nivelet.

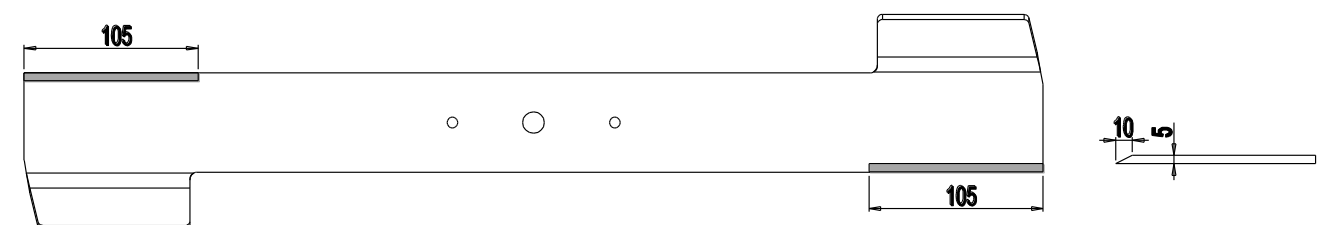
7.3 Terien teroittaminen ja vaihtaminen

Terät kuluvat tavallisessa käytössä ja niiden kunto tulee tarkistaa vähintään muutaman käyttökerran välein. Kun leikkuupöytä on puhdas, mm. seuraavat merkit viittaavat tylsyneisiin tai vaurioituneisiin teriin:

- Heikentynyt leikkujäljen laatu, epätasainen leikkaus, revitty nurmi, tai leikkuun jälkeen kellertävä nurmi
- Heikentynyt suorituskyky / lisääntynyt tehontarve
- Lisääntynyt värinä tai melu

Tasaisesti kuluneet terät voidaan teroittaa, mutta jos terissä on syviä lovia, lohkeamia, kiveniskelmiä ym., on terät syytä vaihtaa kokonaan uusiin. Tasapainon säilyttämiseksi teroita kaikkia teräpintoja samalla tavalla.

Älä teroita terää veitsenteräväksi, sillä tällöin terä kuluu hyvin nopeasti. Huomioi, että teroitettaessa terän lämpötilan tulisi pysyä mahdollisimman alhaisena. Liika kuumentaminen heikentää teräksen lujuusominaisuuksia ja kulutuskestävyyttä. Tarkasta terien tasapaino teroituksen jälkeen. Käytä ruohonleikkurissa vain alkuperäistä täysin vastaavia teriä; käytä alkuperäisiä varaosia. Huomaa alla olevassa kuvassa esitetty terien teroitusalueen pituus.



Terä A33205

HUOMAUTUS

Mikäli terissä on suuria lovia tai halkeamia, tai jos ne ovat kuluneet liikaa tai epätasaisesti, tulee kaikki terät vaihtaa. Kaikki terät tulee teroittaa tai vaihtaa samalla kertaa.

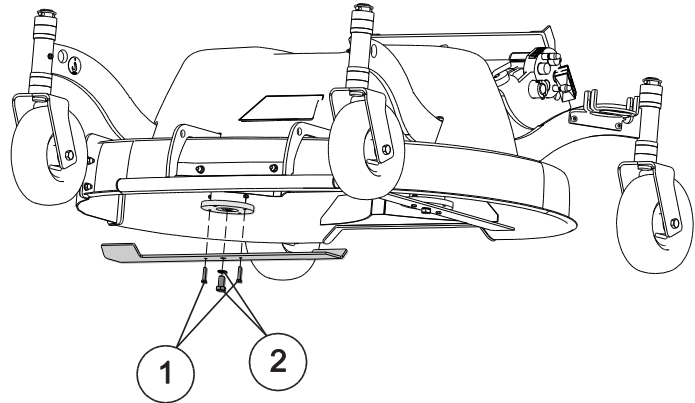


Käytä aina hyvin suojaavia käsineitä käsitellessäsi teriä. Varmista leikkurin kunnollinen tuenta tarkastuksen ja terien vaihdon aikana.

7.3.1 Terien kiinnitys

Terät on kiinnitetty keskipultin lisäksi kahdella murtopultilla. Leikkurin terien ja laakereiden suojaamiseksi murtopultit katkeavat tai taipuvat, kun terät osuvat kvoalla voimalla esteeseen. Murtopultit tulee vaihtaa uusiin, kun niiden muoto on muuttunut alkuperäisestä.

1. Kaksi murtopulttia, tavanomaiset luokan 8.8 M6x25 ruuvit nyloc-lukkomuttereilla kiinnitettynä.
2. Keskipultti lukitusaluslevyllä. Kiinnitettäessä teriä takaisin leikkuriin tulee keskipultin alle asettaa lukitusaluslevy.



HUOMAUTUS

Jos terissä on suuria lohkeamia tai murtumia, tai ne ovat kuluneet liikaa, on ne vaihdettava uusiin. Käytä aina teriä käsiteltäessä suojakäsineitä.

HUOMAUTUS

Terien kiinnitysruuvit ja -mutterit tulisi vaihtaa uusiin teriä vaihdettaessa.



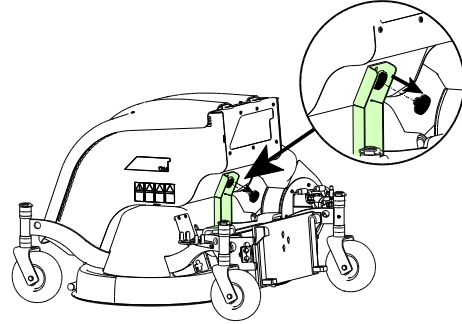
Tarkista, että terät on kiinnitetty hyvin, ja että yhtään terää ei puutu. Löysällä olevat, vaurioituneet tai puuttuvat terät voivat aiheuttaa osien sinkoutumisen leikkurista. Käytä terien kiinnitykseen vain lukittavia muttereita.

7.4 Hihnan tarkistus ja säätö

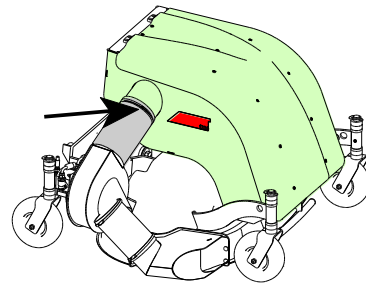
Hihnan tarkistamiseksi käännä kerääjäsäiliö sivuun ja avaa suojakansi:

1. Irrota käsin avattava ruuvi kerääjäsäiliön takaa

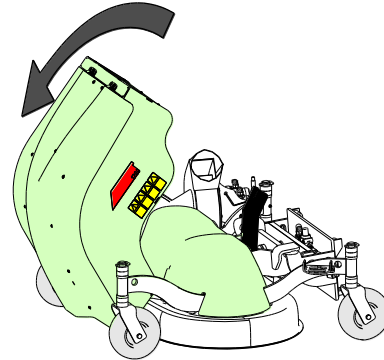
Varmista, että keräyssäiliö on tyhjä



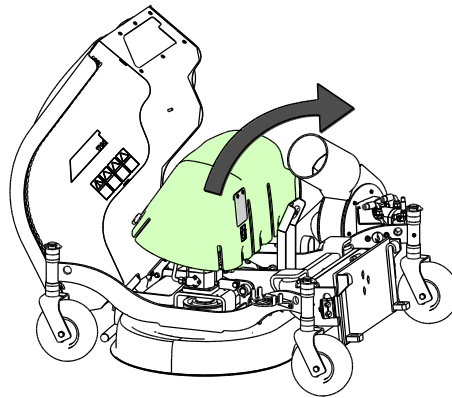
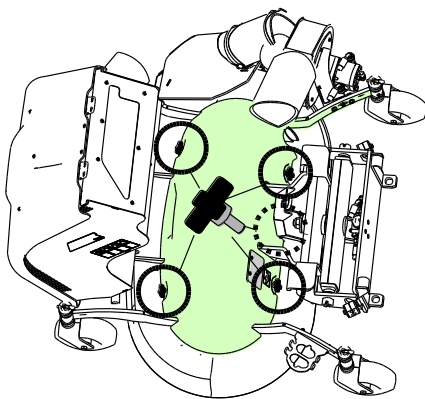
2. Irrota ylempi putki kerääjäsäiliöstä



3. Kallista kerääjäsäiliö hallitusti eteen



1. Hihna sijaitsee suojakannen alla, irrota kannen 5 kiinnitysruuvia.
2. Nosta suoja pois.

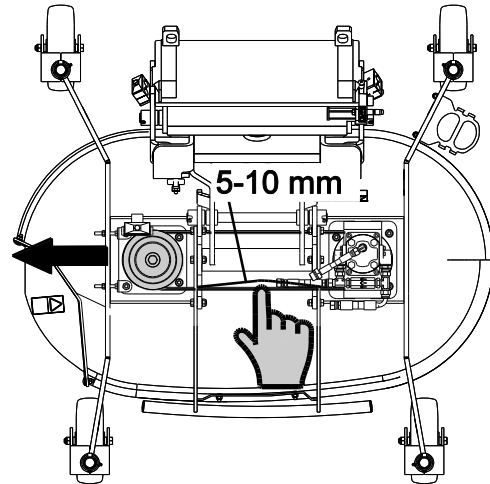


Hihnan kireyden tarkistaminen:

Hihnan kireys ja kunto tulee tarkastaa vähintään jokaisen leikkuukauden aluksi, ja käyttömäärästä riippuen muutaman kerran kauden aikana. Löysällä oleva hihna ei välttämättä näy käyttäjälle, mutta äkillinen luisto tai katkeaminen voi johtaa vaaratilanteeseen tai leikkurin ja sen terien vaurioitumiseen.

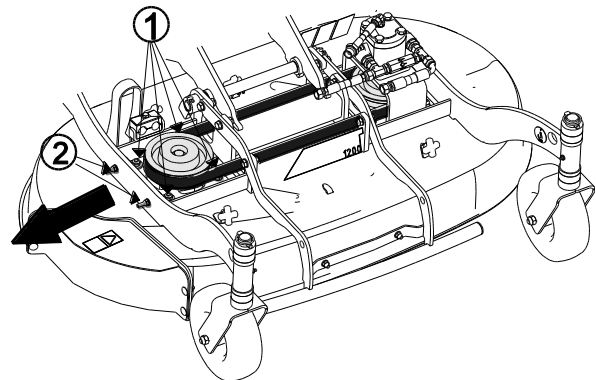
Hihnan kunnan tarkistamiseksi irrota ensin leikkurin päällä oleva suoja.

- Paina hihnaa vaakatasossa sen pisimmältä matkalta hihnapyörien välistä 50-80 N voimalla. Tämä vastaa noin 5-8 kg painoa.
- Hihnan tulisi liikkua n. 5-10 mm, kun voima kohdistetaan vaakasuorassa. Tarkista oikea kireys, ja ettei hihan ole liian kireällä.
- Tarkasta hihnan kunto silmämääräisesti. Jos hihna on selkeästi kulunut tai siitä on irronnut materiaalia, hihna on vaihdettava uuteen.



Tarvittaessa hihnan kireys säädetään siirtämällä toista hihnapyörää.

1. Löysää neljää hihnapyörän alustaa kannattelevaa ruuvia.
2. Kiristä ruuveja 2, kunnes hihna on kiristetty oikein.
3. Kiristä neljä kiinnitysruvia. Uudelleentarkista hihnan kireys.
4. Asenna suojakansi paikalleen.



HUOMAUTUS

Tarkista terien tahdistuksen säätö hihnan kiristyksen jälkeen ja kiinnitä kaikki kannet ja suojat paikalleen ennen ruohonleikkurin käyttöä.

7.5 Terien tahdistuksen tarkastaminen

Kaksiteräisissä leikkureissa terien pyörintäradat kulkevat osittain päällekkäin. On tärkeää, että terät on tahdistettu oikein, muuten terät osuvat toisiinsa. Terät on tahdistettu valmiiksi tehtaalla, mutta jos leikkurilla ajetaan esimerkiksi suureen kiveen tai esteeseen, tulee tahdistus tarkastaa ja tarvittaessa säätää.

HUOMAUTUS

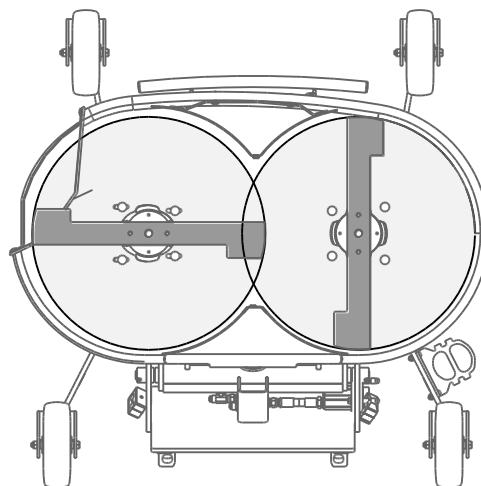
Jos leikkurista kuuluu leikatessa tasainen kilisevä ääni, on tahdistus syytä tarkastaa välittömästi.

HUOMAUTUS

Hihan kireyden pitäminen oikeana vähentää terien väärän asennon mahdollisuutta.

Terien tahdistus:

1. Nosta leikkuria hieman irti maasta ja sammuta kuormaaja. Noudata turvallista pysäytystä.
2. Pyöritä teriä käsin. Aseta toinen teristä pystysuoraan asentoon Tällöin toisen tulisi olla kohtisuorassa siihen nähden, viereisen kuvan mukaisesti.
3. Jos terät eivät ole kohtisuorassa toisiinsa nähden, tulee tahdistus säätää löysäämällä ensin hihnaa edellisessä luvussa esitetyllä tavalla.



8. Takuuehdot

Avant Tecno Oy myöntää valmistamalleen työlaitteelle vuoden (12 kk) takuun ostopäivästä lukien.

Takuun puitteissa korvataan korjauskustannukset seuraavasti:

- Työkustannukset korvataan, mikäli tehdas ei itse suorita korjausta.
- Viallisten komponenttien tai tarvikkeiden tilalle tehdas toimittaa uudet.

Tapauskohtaisesti tehtaan kanssa sovittaessa tehdas voi korvata asiakkaalle hänen hankkimiensa komponenttien hinnan.

Takuu ei korvaa:

- Tavallisia huoltotöitä, eikä niissä tarvittavia huolto- ja kulutusosia.
- Vaurioita, jotka aiheutuvat epätavallisista käyttöolosuhteista tai käyttötavoista, huolimattomuudesta, rakennemuutoksesta ilman Avant Tecno Oy:n suostumusta, jäljitelmäosan käytöstä tai huollon puutteesta.
- Vian seurannaisvaikutuksia, kuten työn keskeytymistä tai mahdollista muuta lisävahinkoa.
- Korjauksesta aiheutuneita matka- ja/tai rahtikustannuksia.

EY-vaatimustenmukaisuusvakuutus
 EG-försäkran om överensstämmelse
 EU samsvarserklæring
 EF-overensstemmelseserklæring
 EC Declaration of Conformity
 EG-Konformitätserklärung
 Déclaration de conformité CE

AVANT[®]
 www.avanttecno.com

Valmistaja / Tillverkare / Produsent / Producent / Manufacturer / Hersteller AVANT TECNO OY
 Fabricant:

Osoite / Adress / Adresse / Address / Adresse:

Ylötie 1
 33470 YLÖJÄRVI, FINLAND

Vakuutamme täten, että alla mainitut tuotteet täyttävät konedirektiivin turvallisuus- ja terveysvaatimukset (direktiivi 2006/42/EY muutoksineen). Seuraavia yhdenmukaistettuja standardeja on sovellettu /

Vi försäkrar härmed att nedan beskrivna produkter överensstämmer med hälso- och säkerhetskrav i EG-maskindirektiv (EG-direktiv 2006/42/EG som ändrat). Följande harmoniserade standarder har tillämpats /

Vi erklærer herved at produktet som er oppgitt under er i samsvar med forskriftene i Maskindirektivet (direktiv 2006/42/EC med endringer). Følgende harmoniserte standarder har blitt anvendt /

Vi erklærer herved, at nedenstående produkter er i overensstemmelse med bestemmelserne i maskindirektivet (direktiv 2006/42/EF indeholdende ændringer). Følgende harmoniserede standarder er anvendt /

We hereby declare that the products listed below are in conformity with the provisions of the Machinery Directive (directive 2006/42/EC as amended). The following harmonized standards have been applied /

Wir erklären hiermit, dass die nachstehend aufgeführte Maschine konform ist mit den Bestimmungen der EG-Maschinenrichtlinie (EG-Richtlinie 2006/42/EG mit Änderungen). Die folgende harmonisierte Normen wurden angewandt:

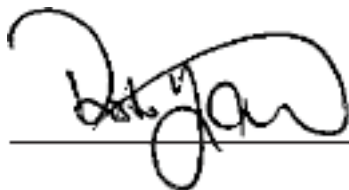
Nous déclarons par la présente que les produits mentionnés ci-dessous sont conformes aux exigences en matière de sécurité et de santé de la directive relative aux machines (directive 2006/42/CE, avec ses modifications) Les normes harmonisées suivantes ont été appliquées

SFS-EN ISO 12100, SFS-EN ISO 4413

Mallit / Modeller / Modeller / Modeller / Models / Modellen:

Avant	
Hydraulitoiminen ruohonleikkuri; Avant-kuormaajan työlaite	
Hydraulisk gräsklippare; arbetsredskap för Avant lastare	
Hydraulisk lenklipper; redskap for Avant minilastere	
Hydraulisk græsklipper redskab til Avant Minilæssere	A35973
Hydraulic lawn mower; attachment for Avant loaders	1200 mm
Hydraulische Rasenmäher; Anbaugerät für Avant Radlader	
Tondeuse à commande hydraulique destinée à être utilisée avec les chargeuses Avant	

CE



1.9.2016 Ylöjärvi, Finland

Risto Käkelä,
 Toimitusjohtaja / Verkställande direktör / Administrerende direktør /
 Managing Director / Geschäftsführer / Directeur général



AVANT[®]